



Dane aktualne na dzień: 09-07-2026 12:30

Link do produktu: <https://pajm.pl/weibang-wb455hc-3w1-kosiarka-spalinowa-45cm-pchana-silnik-loncin-lc1p65-p-25962.html>



## WEIBANG WB455HC 3w1 Kosiarka spalinowa 45cm pchana silnik Loncin LC1P65

Cena brutto	<b>1 386,00 zł</b>
Cena netto	<b>1 126,83 zł</b>
Dostępność	<b><a href="#">W naszym magazynie od 3 do 5 j.m.</a></b>
Czas wysyłki	<b>Od 2h dla produktów w naszym magazynie, produkty na zamówienie - zależnie od dostępności u dostawcy</b>
Numer katalogowy	<b>WB455HC3IN1_CE</b>
Kod producenta	<b>WB455HC 3IN1</b>
Kod EAN	<b>5906434206047</b>
Producent	<b>Weibang</b>

### Opis produktu

#### Kosiarka spalinowa Weibang WB455HC 3W1

Kosiarka spalinowa Weibang WB455HC z silnikiem Loncin o mocy 2,17 kW to idealna maszyna bez napędu do każdego trawnika, zarówno małego jak i dużego. Kosiarki Weibang charakteryzuje się dużą niezawodnością, odpornością na czynniki zewnętrzne oraz wysoką wydajnością. Lekka konstrukcja ułatwia prowadzenie, całe urządzenie waży zaledwie 28 kg a robocza szerokość koszenia wynosi 450 mm.

Maszyna posiada funkcję 3 W 1 dzięki czemu jeżeli nie chcemy zbierać trawy do pojemnika możemy również użyć funkcji mulczowania lub w trudniejszych warunkach wyrzutu boczno po założeniu dodatkowego deflektora.

#### Kosiarka Weibang - regulacja koszenia

Wysokość koszenia trawy może zostać wyregulowana w 8 poziomach wysokości w przedziale od 20mm do 70mm. Obudowa kosiarki malowana jest proszkowo antykorozyjną farbą co w znacznym stopniu wydłuża żywotność maszyny.

#### Kosiarka spalinowa Weibang zalety:

- Funkcja 4 w 1: kosz, wyrzut boczny, wyrzut tylny, mielenie-opcja
- Wyjątkowo wytrzymałe, specjalnie skonstruowane wzmocnione łożyskowane koła
- Wytrzymała antykorozyjna obudowa stalowa
- Centralna regulacja wysokości koszenia
- Dostępny pełen asortyment części eksploatacyjnych i zamiennych

Kosiarka w standardzie jest wyposażona w wyrzut boczny:

Wyjątkowo wytrzymałe, specjalnie skonstruowane wzmocnione łożyskowane koła

Opatentowana oś kół pozwala cieszyć się długą żywotnością i stabilnością kół:



Kosiarka wyposażona jest w wielostopniową regulację wysokości kierownicy operatora:



Dobrze dobrany silnik, oraz odpowiednio wyprofilowany deck koszący, zapewnia optymalne koszenie:



Konstruktorzy postarali się, żeby podczas przechowywania kosiarki, zajmowała jak najmniej miejsca, po spuszczeniu paliwa, i złożeniu rączek kosiarkę można przechowywać w pionie:



Czytaj więcej

## Dane techniczne

Marka:	Weibang
Producent silnika:	Loncin
Model silnika:	1P65
Pojemność silnika w cm <sup>3</sup>	139
Moc użyteczna urządzenia:	2,17 kW
Szerokość robocza w cm (szerokość cięcia):	45
Mocowanie ostrza tnącego:	Piasta z podkładkami ciernymi zabezpieczająca wał przed skrzywieniem
Napęd kół:	Brak
Rozmiar kół przód / tył:	17,5 cm / 22,5 cm
Łożyska kół:	Tak
Materiał obudowy:	Stal
Regulacja wysokości koszenia:	Centralna 8 stopni
Zakres regulacji wysokości koszenia w mm:	20-70
Kosz pojemność w litrach:	50
Materiał kosza:	Polipropylen ze wskazaniem napełnienia
Funkcje w standardzie:	Zbieranie do kosza, wyrzut boczny
Funkcje opcjonalne:	Czyszczenie trawy z mchu za pomocą opcjonalnego noża do aeracji/czyszczenia, zbieranie liści, mulczowanie
Waga w kg:	31
Poziom natężenia hałasu	96 db
Zalecana max powierzchnia robocza m <sup>2</sup>	600
Wymiary opakowania w mm	970x570x440

## Dane techniczne silnika

**Cechy:**

Lekka i zwarta konstrukcja, łatwa obsługa.

Automatyczne ssanie, łatwy rozruch w niskiej temperaturze.

Uszczelniacz wysokiej jakości - brak wycieków.

Wysoko umieszczony przętowy wskaźnik poziomu oleju, umożliwiający łatwą kontrolę i dolewanie oleju.

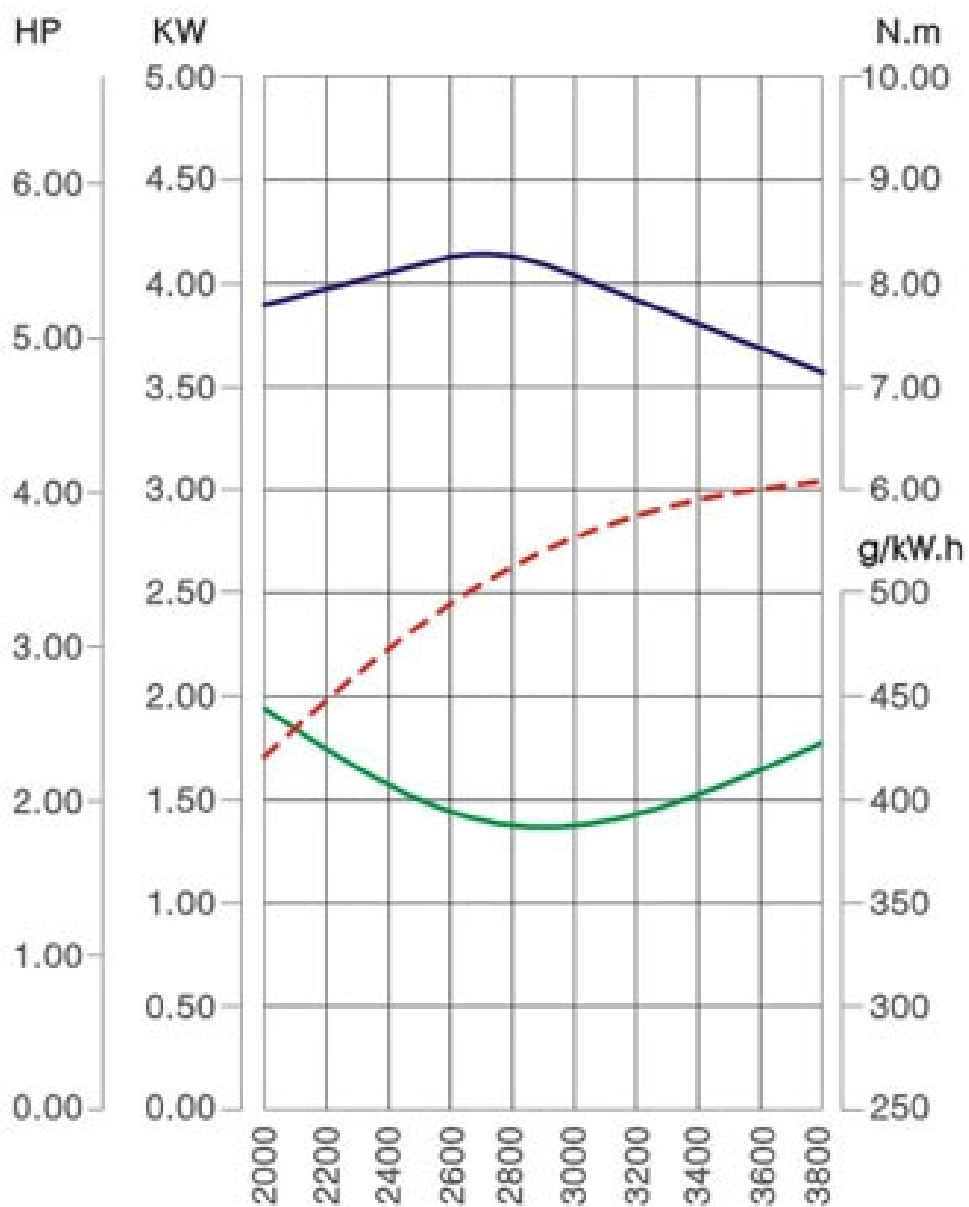
<b>Producent</b>	Loncin
<b>Model silnika:</b>	LP65FE-1
<b>Typ silnika</b>	1-cylindrowy, chłodzony powietrzem OHV, benzynowy
<b>Standard emisji spalin</b>	Euro 5
<b>Pojemność skokowa silnika w cm<sup>3</sup></b>	139
<b>Max moc silnika stara norma przeliczania*</b>	4,0 KM / 2,9 kW przy 3600 obr/min
<b>Max moc silnika nowa norma przeliczania*</b>	3,3 KM / 2,4 kW przy 3600 obr/min
<b>Moment obrotowy</b>	7.5 N.m / przy 2500 obr/min
<b>Średnica cylindra x skok tłoka</b>	61mm×48mm
<b>Smarowanie</b>	Rozbryzgowo
<b>System filtracji powietrza</b>	Filtr gąbkowy
<b>System rozruchu</b>	Rozruch ręczny linką rewersyjną
<b>Ssanie</b>	Automatyczne
<b>Pojemność miski olejowej w litrach</b>	0,5
<b>Pojemność zbiornika paliwa w litrach</b>	1
<b>Waga netto w kg</b>	8,5
<b>Wymiary (Dł. x Szer. x Wys.) w mm</b>	325×316×245

\* Aktualna norma przeliczania mocy silnika jest przeprowadzana z założonym tłumikiem oraz filtrem powietrza, dlatego też aktualnie podawane moce silnika są niższe niż poprzednio podawane, silniki się nie zmieniły.

Silnik:

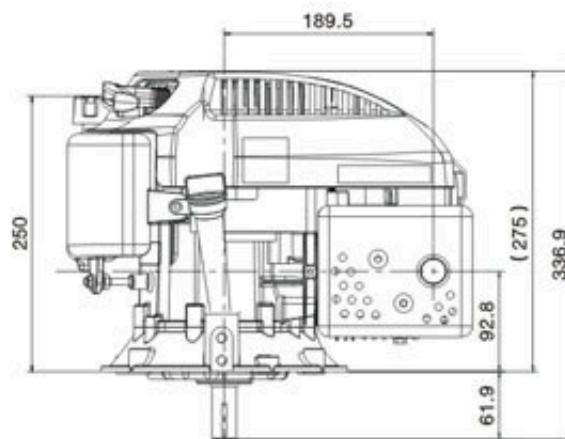
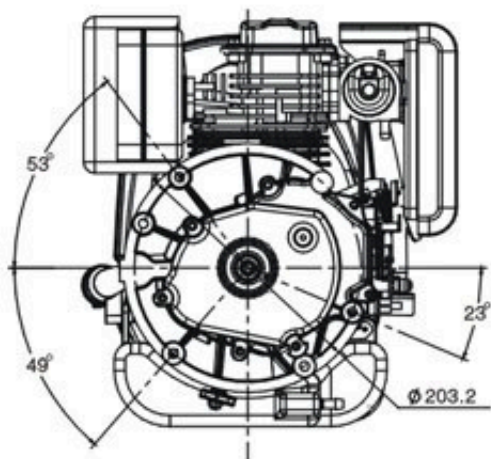
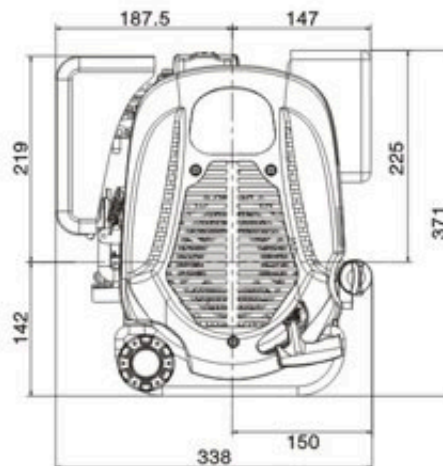
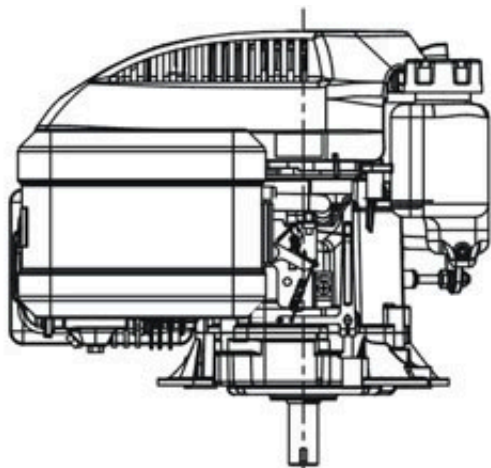


Wykres mocy:



- Moc max.
- Max moment obrotowy
- Zużycie paliwa

Wymiary: (wymiary mogą nieznacznie się różnić w zależności od wersji Euro silnika)



## W skład dostawy wchodzi

- 1 x Kompletne urządzenie, podane w nagłówku oferty, z wyposażeniem opisanym w zakładkach opisie i danych technicznych, oraz wszystkimi akcesoriami które standardowo dołącza producent, (typu klucze do montażu, do odkręcenia świecy itp.)
- 1 x Instrukcja obsługi w języku polskim
- 1 x Podbita karta gwarancyjna
- 1 x Wybrany dokument sprzedaży

**W skład dostawy nie wchodzi olej konieczny do pierwszego zalania urządzenia, można go dokupić wybierając z zakładki akcesoria na karcie produktu.**

**Zalecamy 1 wymianę oleju do 5 godzin pracy (im szybciej tym lepiej), następne wymiany zgodnie z instrukcją obsługi, Każdy typ / rodzaj / firma oleju który jest dostępny w zakładce akcesoria jest możliwy do stosowania z tym silnikiem, ale każdorazowo zalecamy olej firmy producenta silnika, tego urządzenia.**

**Pojemność miski oleju silnika zamontowanego w tym urządzeniu jest podana w danych technicznych - zakładce dane techniczne silnika**

Katalogi, cenniki, ulotki, certyfikaty, warunki gwarancji



---

Umożliwiamy pobranie katalogów, ulotek, oraz cenników, najczęściej od tych cen udzielamy rabatów handlowych, zapraszamy do składania zapytań na produkty, których nie ma na naszej stronie.

Poniższe linki służą do pobierania , i/lub wyświetlenia wybranego pliku , oraz przekierowujemy do katalogów online producenta.

[2023 Cennik Cedrus](#)

[2023 Katalog Cedrus](#)

[Warunki gwarancji Cedrus](#)