



Dane aktualne na dzień: 05-07-2026 16:06

Link do produktu: <https://pajm.pl/shindaiwa-501sx-pilarka-spalinowa-50-2cm3-5-km-p-9671.html>

## SHINDAIWA 501SX Pilarka spalinowa 50,2cm<sup>3</sup>/3,5 KM



Cena brutto	<b>2 899,00 zł</b>
Cena netto	<b>2 356,91 zł</b>
Cena poprzednia	<b>3 099,00 zł</b>
Dostępność	<a href="#">W naszym magazynie na wyczerpaniu - do 3 j.m.</a>
Czas wysyłki	<b>Od 2h dla produktów w naszym magazynie, produkty na zamówienie - zależnie od dostępności u dostawcy</b>
Numer katalogowy	<b>501SX</b>
Kod producenta	<b>501SX</b>
Kod EAN	<b>4934110703581</b>
Producent	<b>Shindaiwa</b>

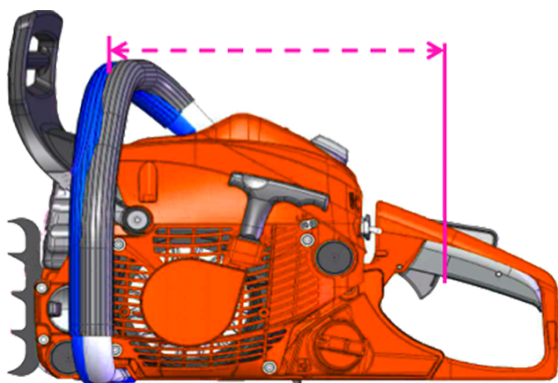
### Opis produktu

#### Poznaj Shindaiwę 501SX

Pilarka spalinowa Shindaiwa 501 SX to następcza modelu 500. Pilarka została poddana wielu udoskonaleniom takim jak zwiększona wydajność, zmniejszenie masy, zawór dekompresyjny czy napinanie łańcucha bocznego. Każdy operator doceni także przezroczysty zbiornik paliwa. CS-501SX to profesjonalna o trwałej konstrukcji posiadająca zintegrowaną skrzynię korbową. Jest to pilarka będąca najlżejsza w swojej klasie o bardzo niskiej emisji i doskonałym stosunku masy do wydajności. Pilarka wyposażona jest w technologię usuwania brudu G-FORCE, regulowane dozowanie smaru do łańcucha oraz ręcznie zdejmowaną pokrywę filtra powietrza. Tylony uchwyt jest wyposażony w antywibracyjny system kauczukowy dla większego komfortu operatora.

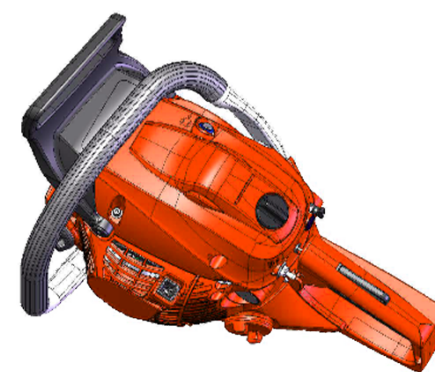
CS 501SX to wiodąca w branży, lekka, profesjonalna piła spalinowa, idealna do wycinki i okrzyszowania.

Najlżejsza piła w swojej klasie, z silnikiem o pojemności **50,2cm<sup>3</sup>**, odpowiednia do wycinki i innych prac ziemnych. Pilarka 501 SX to maszyna która należy do serii **X SERIES**, co oznacza, że ma wiodące w branży funkcje i wydajność. 501SX to jedna z najpopularniejszych pilarek łańcuchowych firmy **SHINDAIWA** i nie bez powodu, połączenie lekkości, ergonomii i mocy przekraczającej specyfikacje czyni ją niezwykle wszechstronnym narzędziem i doskonałym wyborem dla profesjonalistów



## Cechy i zalety pilarki Shindaiwa 501-SX

- Zbudowana dla profesjonalistów
- Najlepsza piła w swojej klasie pilarek profesjonalnych o mocy 3-4 KM
- Przeprojektowany przedni uchwyt zapewnia bardziej stabilny i wygodny chwyt podczas cięcia
- Uchwyt rozrusznika pomaga w otwieraniu korka
- Nakrętki zapobiegające wypadaniu
- Beznarzędziowa pokrywa filtra powietrza, umożliwiającą łatwy dostęp do filtra powietrza, nawet w rękawiczkach
- Boczny napinacz łańcucha umożliwiający łatwą regulację łańcucha
- System przeciwooblodzeniowy
- Smukła, ergonomiczna i wytrzymała.
- Zbudowana do codziennych zastosowań komercyjnych, ze **skrzynią korbową z odlewu magnezowego**. Karter silnika w pełni aluminiowy



- Aluminiowy uchwyt jest lekki i bardzo trwały
- Wąska konstrukcja sprawia, że okrzyszwanie jest szybkie i dokładne.
- Unikalna japońska technologia chromowania części silnika
- Przyjazna środowisku, w pełni regulowana pompa olejowa załączająca się w momencie startu łańcucha tnącego
- Gaźnik Walbro pracujący w każdej pozycji urządzenia
- Zintegrowana przepustnica/mechanizm szybkiej regulacji biegu jałowego
- Profesjonalny system amortyzacyjny,
- Łatwe i wygodne mocowanie pokrywy filtra powietrza
- Bezwładnościowe wyłączanie łańcucha tnącego,
- Sprzęgło umieszczone do wewnątrz pilarki - bardziej ergonomiczny kształt,
- Bęben sprzęgła z **kółkiem pływającym**
- **Dwa pierścienie na tłoku dla dłuższej żywotności**



- Firma Echo zapewnia, że silnik tej pilarki wytrzyma minimum 4000 godzin pracy w optymalnych warunkach
- Oryginalny japoński produkt

## Podsumowanie

Na wysoki komfort i kontrolę wpływa technologia redukcji drgań, oraz odpowiednie zgrupowanie elementów sterujących, przez co użytkownik ma zapewniony łatwy dostęp do wszystkich funkcji pilarki. Ponadto ich pilarki spalinowe - tak samo jak wszystkie pozostałe urządzenia **Shindaiwy** - zostały zbudowane z profesjonalnych komponentów, tak aby zapewnić maksymalną wytrzymałość

Shindaiwa to również jedna z marek należących do korporacji Yamabiko Corporation, japońskiej firmy specjalizującej się w produkcji profesjonalnych narzędzi ogrodniczych i maszyn do prac na zewnątrz. Podobnie jak Echo, Shindaiwa jest znana ze swoich wysokiej jakości narzędzi, zwłaszcza w kategorii sprzętu do pielęgnacji ogrodu i leśnictwa.

Oto kilka kluczowych informacji na temat firmy Shindaiwa

- **Historia:** Shindaiwa została założona w Japonii w 1955 roku, a więc o 17 lat wcześniej niż konkurencyjna dla niej kiedyś firma Echo i stała się jednym z liderów w produkcji narzędzi ogrodniczych.
- **Produkty:** Shindaiwa specjalizuje się w produkcji profesjonalnych narzędzi ogrodniczych, takich jak kosiarki, podkaszarki, dmuchawy, nożyce do żywopłotów, glebogryzarki i wiele innych.
- **Znaczenie dla Profesjonalistów:** Produkty Shindaiwa często są cenione przez profesjonalistów w branży ogrodniczej, rolniczej i leśnej ze względu na ich trwałość, wydajność i innowacyjne rozwiązania.
- **Technologie i Innowacje:** Podobnie jak Echo, Shindaiwa wprowadza różne technologie i innowacje w swoje produkty, aby sprostać wymaganiom użytkowników.
- **Globalna Obecność:** Produkty Shindaiwa są dostępne na rynkach światowych, a marka cieszy się uznaniem zarówno w Japonii, jak i poza jej granicami.
- **Zrównoważony Rozwój:** Korporacja Yamabiko, w tym marka Shindaiwa, kładzie również nacisk na zrównoważony rozwój, wprowadzając ekologiczne rozwiązania i starając się minimalizować wpływ swojej działalności na środowisko.

Czytaj więcej

## Dane techniczne

Konfiguracja / dane tech. zależne od regionu przeznaczenia*	EU
Pojemność skokowa silnika (cm <sup>3</sup> )	50,2
Moc (kW/KM)	2.57 / 3.50
Sucha masa (kg)	4,7
Pojemność zbiornika paliwa (ml)	500
Pojemność zbiornika oleju do smarowania (ml)	280
Wydajność paliwa przy maksymalnej mocy silnika (L/h)	1,54
Pompka zasysająca (primer)	Nie
Zawór dekompresyjny	Tak
Układ zapłonowy	CDI
Układ wspomagania rozruchu	



	Zawór dekompresyjny
Hamulec ?a?cucha	Bezwładnościowy
Ssanie z automatycznym zwolnieniem biegu ja?owego	Tak
Model gaźnika:	Walbro WT
Napinacz ?a?cucha	Boczny
Regulacja pompy oleju	Tak
Podzia?ka ?a?cucha pi?y (cale)	.325"
Grubo?? prowadnicy (cale)	0,058
Mo?liwo?? zastosowania prowadnicy - d?.robocza (cm / cale)	40, 45, 50 (33) / 16, 18, 20 (13)
Wibracje Uchwyt przedni / uchwyt tylny (m/s <sup>2</sup> )	5,2 / 5,4
Poziom ci?nienia akustycznego (dB(A))	103,6
Poziom mocy akustycznej (dB(A))	113,5
Prowadnica o długości roboczej w standardzie**	Shindaiwa 40-16" .325" x 1,5mm
Łańcuch tnący w standardzie**	OREGON 21LGX068E .325" x 1,5 x 68 ogni w prowadzących
Zalecana prowadnica:	40cm-16".325"x1,3m m Y40R20-68ML-SD X124-000780 łańcuch 68 ogni w 45cm-18".325"x1,3m m Y45R20-72AL-SD X125-000500 łańcuch 72 ogni w a 50cm-20".325"x1,3m m Y50R20-80AL-SD X126-000440 łańcuch 80 ogni w 40cm-16".325"x1,5m m V40R21-68AA-ED X124-000691 łańcuch 68 ogni w lub zamiennik 38cm-15" .325"x1,5mm 158VXLGK041 łańcuch 64 ogni w a 45cm-18".325"x1,5m m V40R21-68AA-SD X124-000681 łańcuch 72 ogni w a 45cm-18".325"x1,5m m V45R21-72AA-SD X125-000341 łańcuch 72 ogni w a 50cm-20".325"x1,5m m V50R21-80AA-SD X126-000281 łańcuch 80 ogni w
Zalecany stosunek mieszanki do benzyny	1 litr oleju na 50 litrów paliwa (Przy stosowaniu dobrej klasy oleju)

\* Dane techniczne zostały wprowadzone, na podstawie materiałów dostępnych w momencie aktualizacji danych na naszej



---

stronie.

Jeśli zauważyłeś błąd, prosimy poinformuj nas o tym

\*\* Model prowadnicy i łańcucha w standardzie, jest uzależniony od aktualnej kompletacji, może się zdarzyć, że zamiast prowadnicy **Echo** lub **Shindaiwa**, importer produktów **Yamabiko Corporation** będzie kompletował pilarki z zamiennymi prowadnicami Oregon. Jeśli Szanowny Kliencie kompletacja jest dla Ciebie kluczowa, skontaktuj się z nami przed zakupem, lub dopisz informację w uwagach zamówienia, że zależy Ci na standardowej kompletacji, wtedy przed realizacją zamówienia sprawdzimy jaką aktualnie kompletacją dysponujemy.

Technologie Echo / Shindaiwa / Yamabiko zastosowane w tym modelu



**Silnik ECHO klasy premium**



**Silnik o niskiej emisji spalin zgodny z normą Stage 2 oznacza obniżoną emisję spalin**



**Bez-narzędziowa osłona filtra powietrza  
Zapewnia łatwy dostęp do filtra powietrza, nawet w rękawicach (zdjęcie poglądowe)**



Napinacz łańcucha z bocznym dostępem, ułatwia regulację naciągu łańcucha tnącego (zdjęcie poglądowe)



**System przeciwołodzienny (zdjęcie poglądowe)  
Zapobiega zamarzaniu gaźnika w chłodniejszych miesiącach**



Obrotowy chwytak łańcucha tnącego dodatkowo chroni użytkownika przed obrażeniami i zapobiega uszkodzeniu łańcucha (zdjęcie poglądowe)



**Uchwyt rozrusznika wspomagający otwieranie korka (zdjęcie poglądowe)**  
**Pomaga użytkownikowi w otwieraniu korków oleju/paliwa, nawet w rękawicach**



**Nakrętka zabezpieczająca przed wypadnięciem (zdjęcie poglądowe - ten model pilarki posiada 2 nakrętki)**

**Przytrzymywana za pomocą sprężyny drucianej - nakrętki nie można zgubić podczas konserwacji**



**Pompa oleju z regulacją podawania (zdjęcie poglądowe)**

## **TECHNOLOGIE**

Wyjaśnienie poniższych pojęć znajduje się w zakładce Technologie Echo / Shindaiwa / Yamabiko



ES START to system łatwego startu. Oznacza to bez-wysiłkowy rozruch maszyny.



Elektroniczny system zapłonu pozwala na podjęcie natychmiastowej pracy.



Wstępne oczyszczanie powietrza minimalizują czynności eksploatacyjne.



Kolce oporowe w tym modelu są w standardowym wyposażeniu





---

System Fast Idle pozwala uzyskać natychmiast szybkie obroty w pracy maszyny.



Boczny napinacz łańcucha



X Series

Kiedy Twoja praca wymaga absolutnie najlepszych narzędzi na rynku, warto posiadać Serię X

Technologie Echo / Shindaiwa / Yamabiko

## Funkcje produktów firmy Shindaiwa



**Automatyczna szybka praca na biegu jałowym.  
Zintegrowane ssanie i szybki bieg jałowy ze zwolnieniem spustu dla łatwego rozruchu.**



---

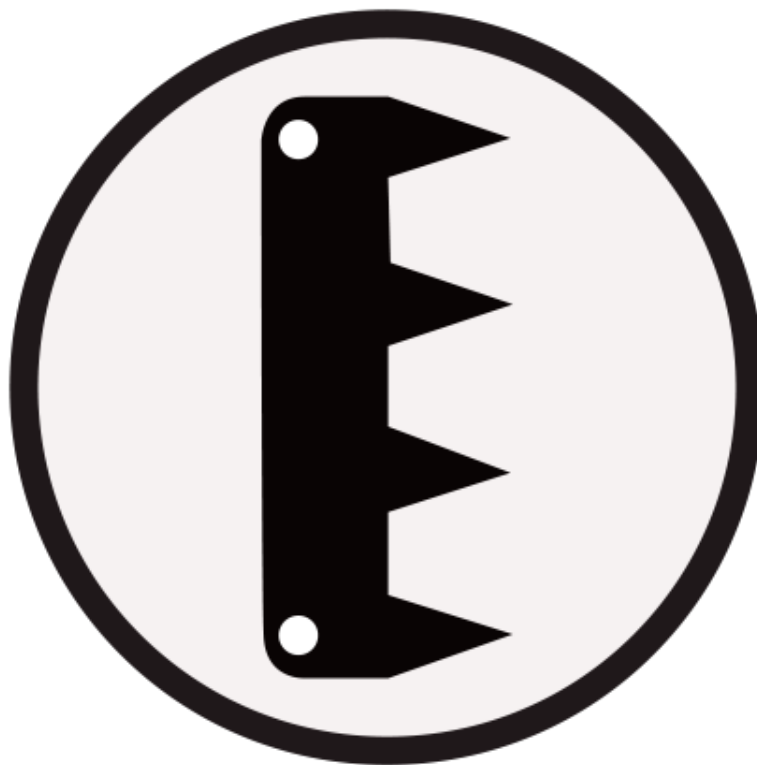
# Soft start

**Miękki start.  
System rozruchu wspomagany sprężyną dla łatwiejszego rozruchu.**



---

# OPTION



**Opcjonalny kolec.**



**Technologia C4.**  
**Model z silnikiem w technologii C4.**



---

# **G-FORCE™**

## **ENGINE AIR PRE-CLEANER**

### **G-Force**

**Wstępny filtr powietrza silnika G-Force wykorzystuje siłę odśrodkową do usuwania kurzu i zanieczyszczeń na zewnątrz maszyny i zasysania chłodnego, czystego powietrza. System ten jest wiodącym w branży i znacznie zmniejsza potrzebę konserwacji.**



---

# Digital C.D.I

**Cyfrowo sterowane CDI.**

**Układ zapłonu z wyładowaniem kondensatorowym zapewnia łatwy rozruch i płynne przyspieszanie.**



**Napinacz łańcucha z dostępem bocznym.**  
**Napinacz łańcucha z bocznym dostępem do szybkiej regulacji łańcucha.**



**Super system antywibracyjny.**  
**Super system antywibracyjny redukujący wibracje.**



**Uchwyt.**  
**Model z uchwytem typu U.**



**Uchwyt pętelkowy.  
Model z uchwytem typu pętelkowego.**



**Wysoki moment obrotowy.  
Przekładnia o wysokim momencie obrotowym zapewniająca wydajniejszą pracę.**



**Obrotowy uchwyt.**

**Obrotowy uchwyt tylny zapewnia wygodną i precyzyjną pracę we wszystkich pozycjach.**



**Zabezpieczenie końcówki.  
Osłona końcówki zapobiega kontaktowi ostrza z płotami lub budynkami.**



**Regulowany luz frezu.  
Prześwit ostrza można łatwo regulować.**



**Bez regulacji.  
Luz ostrza nie podlega regulacji.**



**System blokady EZ.**  
**Blokada EZ do bezpiecznego połączenia rury z obudową.**



**System rur Posi-Loc.**

**Zapewnia bezpieczne i szczelne połączenie w 2 prostych krokach. Po prostu podłącz i przekręć.**



**Wentylowana poduszka tylna.**

**Wentylowana poduszka na plecy usuwa ciepłe powietrze i zasysa chłodne wokół pleców operatora. Funkcję tę można wyłączyć podczas zimnej pogody lub gdy nie jest potrzebna.**



Kiedy Twoja praca wymaga absolutnie najlepszych narzędzi na rynku, warto posiadać Serię X, gdyż w taki sposób została oznaczona przez korporację Yamabiko klasa produktów zapewniających maksymalną wydajność. Nasze maszyny Serii X są stworzone z wykorzystaniem nowoczesnych dostępnych technologii i zostały zbudowane z najlepszych dostępnych materiałów, a także charakteryzują się najlepszym współczynnikiem mocy do wagi. Są to zalety doskonale wpływające na



---

poprawę jakości Twojej pracy. Wszystkie produkty Serii X to najwyższa światowa jakość - profesjonalizm w pełni potwierdzający niezawodność produktów spod znaku JAPAN TECHNOLOGY. Każdy model Serii X ma określone, najlepsze w swojej klasie cechy atrybutów, które zostały zaprojektowane tak, aby pomóc profesjonalistom lepiej wykonywać swoje zadania. Są to funkcje takie jak niewielka waga, zwiększona moc, redukcja wibracji i dłuższy czas pracy, które znacząco przyczyniają się do łatwego wykonania pracy i szybszego przejścia do kolejnego zadania. Jest to sprzęt testowany w najtrudniejszych warunkach, aby zapewnić każdemu użytkownikowi łatwy rozruch oraz lepsze przyspieszenie w niskich i wysokich temperaturach. Duże zbiorniki paliwa pozwalają znacząco wydłużyć czas pracy, a lepsza filtracja powietrza oznacza wytrzymały system minimalizujący ryzyko awarii silnika i ograniczający czynności konserwacyjne

## W skład dostawy wchodzi

- 1) 1 x Produkt wyszczególniony w nazwie oferty z wyposażeniem podanym w zakładce dane techniczne
- 2) Wszystkie dodatkowe elementy (np. klucz, klucze, osłona prowadnicy itp.) dostarczane przez producenta
- 3) Podbita i wypełniona karta gwarancyjna
- 4) Dowód sprzedaży (paragon fiskalny lub faktura Vat, zależnie co zostało zaznaczone w zamówieniu)
- 5) Opakowanie kartonowe - produkt zawsze sprawdzamy przed wysłaniem, wobec tego, ZAWSZE opakowanie będzie przez nas otworzone przed wysyłką

## Katalogi, cenniki, ulotki, warunki gwarancji

Umożliwiamy pobranie katalogów, ulotek, oraz cenników, najczęściej od tych cen udzielamy rabatów handlowych, zapraszamy do składania zapytań na produkty, których nie ma na naszej stronie.

Poniższe linki służą do pobierania , i/lub wyświetlenia wybranego pliku , oraz przekierowujemy do katalogów online producenta.

[2023 Cennik Echo Shindaiwa](#)

[2023 Katalog Shindaiwa w wersji angielskiej](#)

[SHINDAIWA Warunki gwarancji](#)

[SHINDAIWA link do rejestracji produktu do przedłużonej gwarancji](#)