



Dane aktualne na dzień: 18-06-2026 12:34

Link do produktu: <https://pajm.pl/pzu80edas-loncin-agregat-pradotworczy-p-26240.html>



PZU80EDAS OM LINE Agregat prądowórczy 400V/230V 8,0kVA/2,7kW AVR silnik na PB Loncin LC199FD-1

Cena brutto	3 799,00 zł
Cena netto	3 088,62 zł
Cena poprzednia	4 850,00 zł
Dostępność	W naszym magazynie na wyczerpaniu - do 3 j.m.
Czas wysyłki	Od 2h dla produktów w naszym magazynie, produkty na zamówienie - zależnie od dostępności u dostawcy
Numer katalogowy	PZU80EDAS
Kod producenta	OO-OTHPZU80E
Kod EAN	5903383018790
Producent	OM LINE / Victus

Opis produktu

PZU80EDAS OM line Agregat prądowórczy

- moc wyjściowa 6,0 kW
- agregat produkuje prąd o napięciu 230 V i 400 V *
- zbiornik o pojemności 25 litrów oznacza dość znaczą autonomię pracy
- napędzany wydajnym, czterosuwowym silnikiem Loncin (benzyna)
- łatwy w obsłudze, elektryczny rozruch oraz duże koła ułatwiające transport
- wyposażony w system stabilizacji napięcia AVR
- **Zestaw transportowy jest już w zestawie**

Oleo-Mac PZU80EDAS jest agregatem prądowórczym o mocy znamionowej **6000 Wat - 6,0kW** (mocy maksymalnej 6500W - 6,5kW). Jest to uniwersalny agregat przeznaczony do użytku domowego. Dzięki zastosowaniu systemu **AVR** urządzenie zapewnia stabilizację napięcia, aby zabezpieczyć odbiorniki przed skokami napięcia w sieci. Producent zastosował własnej produkcji silnik o **pojemności 420 cm³**, który cechuje się bezawaryjnością oraz długoletnią sprawdzoną konstrukcją, co jest dla naszych Klientów ważnym aspektem przy wyborze agregatu. Ważną cechą jest posiadanie **uzwojenia miedzianego**, dzięki któremu mamy gwarancję niezawodności działania prądnicy. Dodatkowo model **PZU80EDAS** wyposażony jest w **czujnik oleju**, który wyłączy agregat przy niskim poziomie oleju, zabezpieczając silnik przed zatarciem. Dodatkowym atutem jest duży **zbiornik paliwa o pojemności 25L** i to wszystko mieści się w **wadze 81kg**. Agregat został wyprodukowany dla firmy Victus-Emak, importera produktów Oleo-Mac do Polski, przez firmę Loncin

*Obciążenie znamionowe obwodu jednofazowego 230 V może wynieść 2,48 kW (maksymalnie 2,7 kW); obciążenie obwodu trójfazowego 400 V może wynieść 6,0 kW (maksymalnie 6,5 kW). Obydwa obwody mogą zostać obciążone jednocześnie prądem o maksymalnym natężeniu łącznie nieprzekraczającym 30 A. Przekroczenie tej wartości uruchomi wyłącznik przeciążeniowy i spowoduje odłączenie prądnicy.



Dane techniczne

Moc znamionowa 400V: 6,0 kW

Moc maksymalna 400V: 6,5 kW

Moc znamionowa 230V: 2,48 kW

Moc maksymalna 230V: 2,7 kW

AVR: Automatyczna regulacja napięcia

Silnik: LC199FD-1 / G420

Pojemność silnika: 420 cm³

Moc silnika przy 3600 rpm: 9,0 kW

Gniazda zasilania: 1 gniazdo 230 V + 1 gniazdo 400 V

Klasa wykonania: G1

Pojemność zbiornika oleju / paliwa: 1,1 l / 25 l

Spalanie (obciążenie 100% / obciążenie 75%): 3,7 l/h / 3,2 l/h

Czas pracy przy pełnym zbiorniku (obciążenie 100% / obciążenie 75%): 7h / 8h

Hałas dB/LpA/LwA/K: 97 dB(A) / w odległości 4 metrów od agregatu, przy obciążeniu 3/4 wartość ta spada do 75dB(A)

Rożruch: ręczny i elektryczny (z akumulatora)

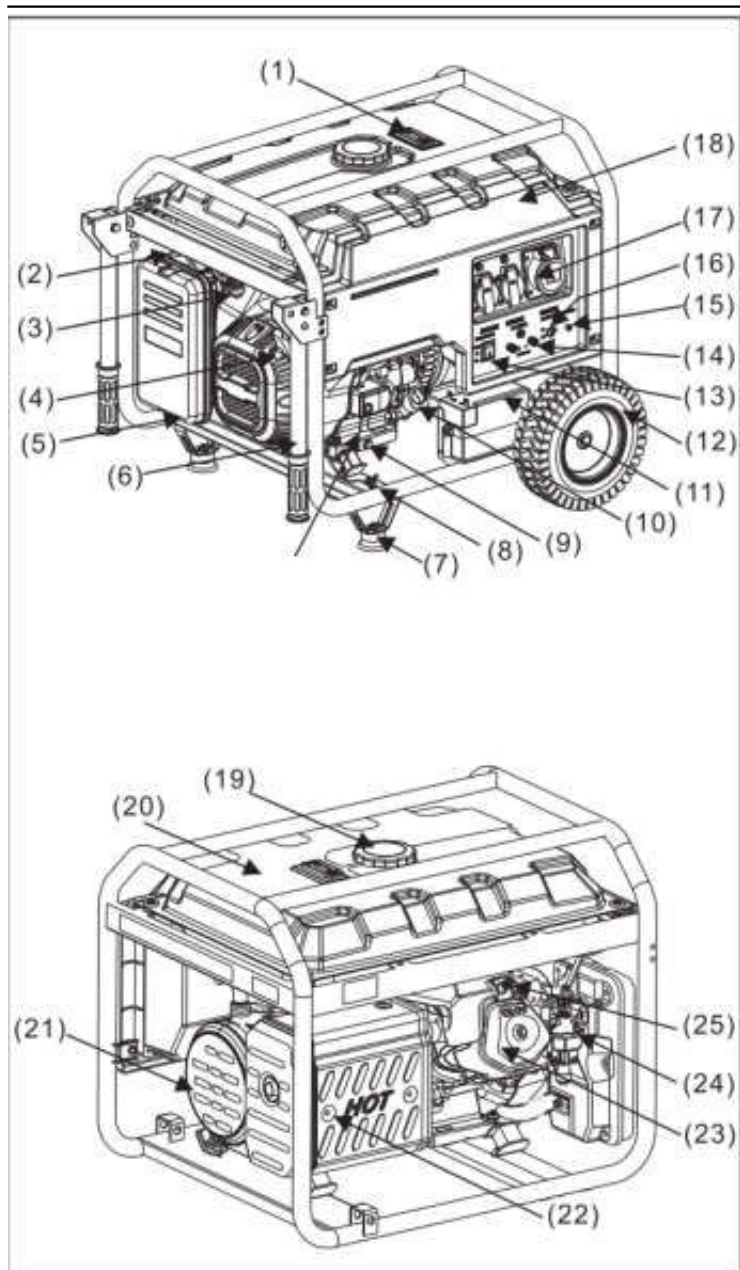
Napięcie: 230 V oraz 400 V

Koła: 9,5"

Wymiary: 681x546x566

Ciężar: 83 kg

Wyposażenie standardowe



(1) Wskaźnik poziomu paliwa

- (2) Zawór ssania
- (3) Dźwignia zaworu paliwa
- (4) Uchwyt rozrusznika
- (5) Filtr powietrza
- (6) Uchwyt
- (7) Stopka
- (8) Zacisk uziemiający
- (9) Śruba spustowa oleju
- (10) Korek wlewu oleju
- (11) Akumulator w standardzie
- (12) Koło
- (13) Przełącznik silnika
- (14) Wyjście prądu stałego
- (15) Wskaźnik mocy wyjściowej
- (16) Bezpiecznik AC
- (17) Wyjście prądu zmiennego
- (18) Panel
- (19) Korek wlewu paliwa
- (20) Zbiornik paliwa
- (21) Osłona tylna agregatu
- (22) Tłumik



- (23) Głowica cylindra
- (24) Gaźnik
- (25) Świeca zapłonowa

Dane techniczne silnika

Marka silnika	Loncin
Model silnika	G420F
Pojemność silnika	420 cm ³
Maksymalny moment obrotowy	26.1 Nm
Moc maksymalna stara norma	11,1 kW / 15 KM
Moc maksymalna aktualna norma	8,2 kW / 11,2 KM
Moc znamionowa stara norma	8.2 kW / 11.2 KM
Moc znamionowa aktualna norma	6.0 kW / 8.2 KM
System rozruchu	Rozruch ręczny lub ręczny i elektryczny
Standard emisji spalin	EURO 5
Pojemność zbiornika paliwa	nie dotyczy
Pojemność miski oleju	1,1 l
Waga netto	34 kg
Typ silnika	4-suwowy, OHV, silnik benzynowy
Ilość i układ cylindrów	Jednocylindrowy
Rodzaj chłodzenia	Powietrze

W skład dostawy wchodzi

- 1 x Agregat prądotwórczy
- 1 x Instrukcja obsługi
- 1 x Karta gwarancyjna
- 1 x Wybrany dokument sprzedaży

Dostawa nie zawiera oleju koniecznego do jego uruchomienia, możesz go dokupić wybierając spośród produktów z zakładki akcesoria.

Katalogi, cenniki, ulotki, certyfikaty, warunki gwarancji

Umożliwiamy pobranie katalogów, ulotek, oraz cenników, najczęściej od tych cen udzielamy rabatów handlowych, zapraszamy do składania zapytań na produkty, których nie ma na naszej stronie.

Poniższe linki służą do pobierania , i/lub wyświetlenia wybranego pliku

Pliki i strony otworzą się w nowej zakładce przeglądarki

[Warunki gwarancji OMLINE](#)

[VICTUS / OM-LINE Cennik](#)

[VICTUS / OM-LINE Katalog](#)