

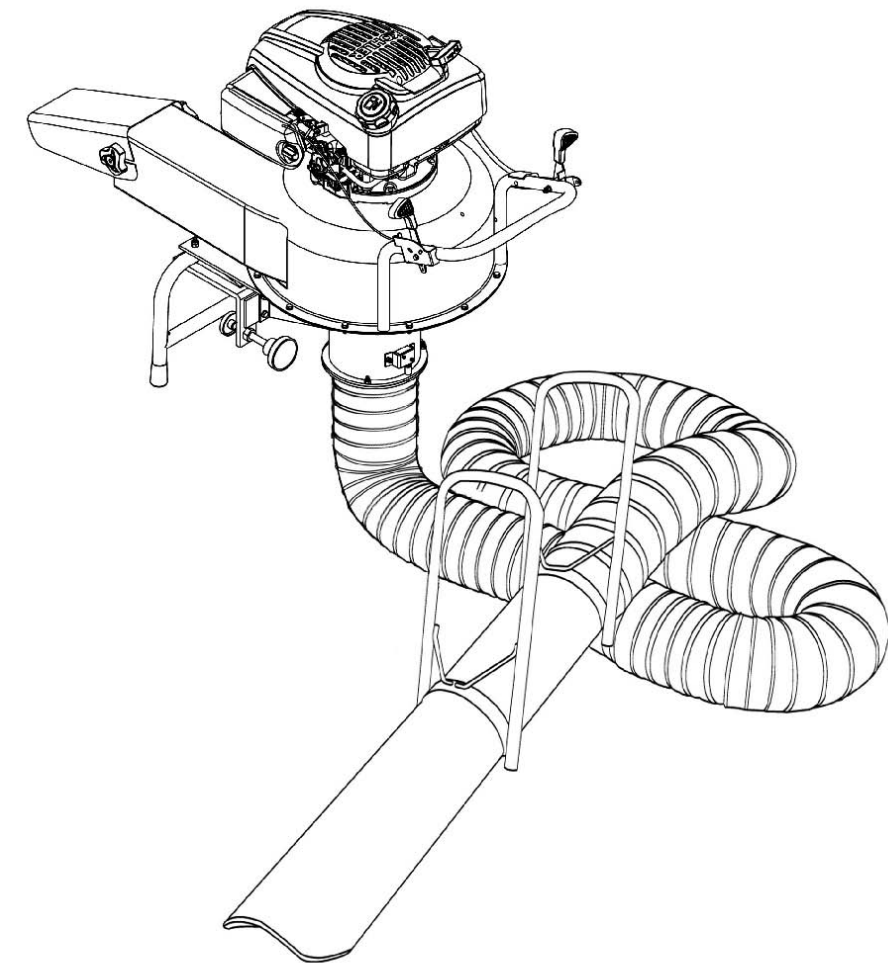
CEDRUS®

Importer: CEDRUS
95-060 Brzeziny, ul. Przemysłowa 1
www.cedrus.com.pl
email: biuro@cedrus.com.pl
tel. (+48) 46 874 18 60

WEIBANG®
GARDEN MACHINES

ODKURZACZ

Model: WBLV50KL WBLV50K



Instrukcja obsługi

Tłumaczona z języka angielskiego



NIE WOLNO używać tego urządzenia, dopóki załączona instrukcja obsługi nie zostanie przeczytana i zrozumiana.

PRZECZYTAJ WSZYSTKIE rozdziały instrukcji obsługi **PRZED** przystąpieniem do użytkowania lub naprawiania tego urządzenia!



Copyright WEIBANG Chiny
Wszelkie prawa zastrzeżone

Wyjaśnienie symboli odkurzacza



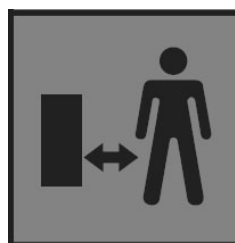
Przeczytaj instrukcję obsługi.



Uważaj na obiekty wyrzucane w stronę osób postronnych.



Ostrzeżenie przed zagrożeniem



Osoby postronne znajdują się poza zasięgiem odkurzacza



Używaj ochronników słuchu EN60745-1:2009:



Używaj okularów/gogli ochronnych



Załóż maskę



NIE WOLNO używać tego urządzenia, dopóki załączona instrukcja obsługi nie zostanie przeczytana i zrozumiana.
PRZECZYTAJ WSZYSTKIE rozdziały instrukcji obsługi **PRZED** przystąpieniem do użytkowania lub naprawiania tego urządzenia!

WBLV50 Odkurzacz

Instrukcja Obsługi

SPIS TREŚCI

UWAGI WSTĘPNE	01
ZASADY BEZPIECZEŃSTWA	01
INFORMACJE DOT. NAKLEJEK BEZPIECZEŃSTWA	03
MONTAŻ	05
UŻYTKOWANIE	07
SERWIS I REGULACJA	09
PRZECHOWYWANIE	10
PROCEDURY KONSERWACYJNE	11
ROZWIĄZYWANIE PROBLEMÓW	15
OPIS POSZCZEGÓLNYCH CZĘŚCI	16
DEKLARACJA ZGODNOŚCI Z NORMAMI EC	20

Ryzyko dodatkowe

Nawet, jeśli odkurzacz jest obsługiwany według zaleceń, nie da się wyeliminować wszystkich czynników ryzyka. Następujące niebezpieczeństwa mogą wynikać z konstrukcji urządzenia:

1. **Możliwe uszkodzenie płuc w przypadku noszenia uszkodzonej maski przeciwpyłowej.**
2. **Możliwe uszkodzenie słuchu poprzez brak skutecznej ochrony.**
3. **Uszczerbki na zdrowiu wynikające z emisji drgań, jeśli urządzenie jest używane przez dłuższy czas lub jeśli jest nieprawidłowo użytkowane bądź konserwowane.**

OSTRZEŻENIE! Narzędzie to wytwarza pole elektromagnetyczne podczas pracy. To pole może, w pewnych okolicznościach, ingerować w aktywne lub bierne implanty medyczne. W celu zmniejszenia ryzyka poważnych lub śmiertelnych obrażeń zaleca się, aby osoby z implantami medycznymi skonsultowały się ze swoim lekarzem i producentem implantu medycznego przed uruchomieniem tego urządzenia.

Zadeklarowana wartość wibracji została zmierzona zgodnie ze standardową metodą testową i może być stosowana do porównywania jednego narzędzia z innym. Wartość zadeklarowanej wibracji może być również wykorzystana do wstępnej oceny narażenia.

OSTRZEŻENIE

Emisja drgań podczas rzeczywistego używania narzędzia może różnić się od zadeklarowanej wartości całkowitej w zależności od sposobu użycia narzędzia. Istnieje potrzeba zidentyfikowania środków bezpieczeństwa w celu ochrony operatora, które opierają się na szacowaniu jego narażenia w rzeczywistych warunkach użytkowania. Szacowanie to bierze pod uwagę wszystkie części cyklu roboczego, czyli również momenty, gdy pracujemy urządzeniem lub gdy jest ono uruchomione lecz nie podejmuje się nim pracy.

UWAGI WSTĘPNE

Dziękujemy za zakup odkurzacza WEIBANG WBLV50. Odkurzacz ten został zaprojektowany i wyprodukowany zgodnie z najwyższymi standardami jakości, trwałości i wydajności.

Weibang Garden Machine Company Ltd. zobowiązana jest do oferowania wytrzymałych produktów o wysokiej jakości. Odkurzacze WEIBANG model WBLV50 wolne są od wad produkcyjnych i materiałowych przez okres dwóch (2) lat od daty zakupu do użytku przydomowego. Niniejsza gwarancja jest nieważna, jeżeli urządzenie nie było eksploatowane i utrzymywane w sposób określony w niniejszej instrukcji obsługi. Wszelkie awarie maszyn oraz/i reklamacje, które wynikają z błędnej interpretacji lub niezrozumienia instrukcji i ostrzeżeń opisanych w niniejszej broszurze, nie kwalifikują się do ochrony gwarancyjnej.

Aby wykorzystać optymalne możliwości odkurzacza, operator musi dokładnie przeczytać tę instrukcję przed użyciem urządzenia. Niniejsza instrukcja obsługi zawiera ważne informacje dotyczące działania produktu, procedur, zasad bezpieczeństwa, konserwacji maszyny oraz wskazówki dot. rozwiązywania problemów, a także inne informacje. Proszę zachować tę instrukcję w pobliżu podczas używania maszyny.

Odkurzacz WEIBANG model WBLV50, dzięki mocy wbudowanego silnika spalinowego wciąga liście, ścinki trawy oraz inne. Posiada elastyczny wąż (po stronie ssawnej) o długości 4 m, wyposażonym w dyszę z uchwytem. Kierunek wylotu odpadów jest prowadzony przez prostą rynnę z deflektorem w celu precyzyjnego ich wyrzucania. Wewnętrzna struktura maszyny jest opracowana specjalnie do zbierania odpadów (liści, wycinków papieru czy traw) o średnicy do maks. 10 cm. Gdy maszyna zbiera jedynie stare liście, odpady mogą zostać zamienione na wysokiej jakości kompost, przydatny w rolnictwie i ogrodnictwie i nie muszą zostać spalone. **NIE WOLNO KORZYSTAĆ Z ODKURZACZA W CELU WCIĄGANIA JAKICHKOLWIEK INNYCH MATERIAŁÓW NIŻ STARE LIŚCIE.** Urządzenie nie powinno być używane do innych celów niż podano powyżej. Nieodpowiednie wykorzystanie jakiegokolwiek maszyny może spowodować poważne zniszczenia lub/i uszkodzenia ciała operatora oraz zniszczenie otoczenia. Operator tego urządzenia jest odpowiedzialny za środowisko operacyjne odkurzacza. Proszę być dobrze poinformowanym o wymogach ostrożności oraz zagrożeniach, które mogą istnieć w miejscu pracy z maszyną.

Wyposażony w silnik o mocy 5 KM marki Kohler lub Kawasaki, odkurzacz WEIBANG model WBLV50 jest silną jednostką, napędzającą turbinę ssącą i wymienne specjalne łopatkę służące do rozdrabniania. Nieumiejętność wykorzystywania odkurzacza we właściwy sposób spowoduje zmniejszenie wydajności narzędzia i zwiększy ryzyko zagrożeń dla operatora i osób postronnych. Maszyna może być operowana jedynie, gdy jest umieszczona na podłożu i nie powinna być zamontowana na ciężarówce lub przyczepie. Nie używać odkurzacza, jeśli urządzenie zostało zmodyfikowane lub nieprawidłowo konserwowane. Wszelkie nieautoryzowane zmiany lub użycie odkurzacza sprawiają, że odpowiedzialność producenta jest nieważna.

Wszystkie miejsca pracy różnią się od siebie. Prosimy upewnić się, że podczas korzystania z odkurzacza firmy WEIBANG, wszystkie lokalne przepisy i prawa są przestrzegane. Wszyscy operatorzy i mechanicy tego urządzenia powinni być przeszkoleni z zasad BHP.

Dokonano wszelkich starań, aby zapewnić dokładność i kompletność procedur oraz informacji zgromadzonych w tej instrukcji. Jeśli masz jakieś pytania lub wątpliwości, prosimy o kontakt z autoryzowanym dealerem WEIBANG lub Sprzedawcą.

ZASADY BEZPIECZEŃSTWA

1. Przed rozpoczęciem korzystania z tego urządzenia, **NALEŻY ZAPOZNAĆ SIĘ Z INSTRUKCJĄ OBSŁUGI PRZEZ PIERWSZYM UŻYCIEM**
2. Przed pracą należy sprawdzić, czy odkurzacz jest konstrukcyjnie i mechanicznie sprawny i bezpieczny.
 - a. Sprawdzić, czy wszystkie elementy sterujące silnika i sprzętło działają w dopuszczalnych tolerancjach.
 - b. Utrzymać wszystkie nakrętki i śruby w dobrym stanie, sprawdzić czy wszelkie klapy i osłony są szczelnie zamknięte i zabezpieczone podczas pracy.

! PRZECZYTAĆ I ZNAJOMIĆ SIĘ Z INSTRUKCJĄ OBSŁUGI PRZED ROZPOCZĘCIEM KORZYSTANIA Z ODKURZACZA. Jeśli którakolwiek z powyższych czynności nie powiedzie się, proszę podjąć niezbędne kroki w celu konserwacji lub naprawy urządzenia przed jego ponownym użyciem.
3. Przed użyciem odkurzacza w proponowanym miejscu prac należy sprawdzić wentylację powietrza w danym miejscu.

ZASADY BEZPIECZEŃSTWA

Nie używać maszyny ani nie uruchamiać silnika w niedostatecznie wentylowanym terenie. Wydech silnika zawiera tlenek węgla - śmiertelny gaz, który jest bezwonny, bezbarwny i bez smaku

UŻYWAĆ ODKURZACZA TYLKO NA ZEWNĄTRZ!!!!

4. W trakcie używania odkurzacza, należy postępować według poniższych: wytycznych dla własnego bezpieczeństwa:
 - a. Zawsze należy nosić odzież i sprzęt odpowiedni dla zachowania zasad BHP. Odzież powinna obejmować ochronę oczu i uszu, rękawice, maski przeciwpyłowe i inne przedmioty, które są dostosowane do potrzeb pracy i wykonywanych robót.
 - b. Zawsze należy operować maszyną w zalecanej pozycji.
 - c. Nie należy nosić żadnej biżuterii, krawatów lub innych luźnych lub wiszących przedmiotów, które mogą być wkręczone w dowolną część operowanej maszyny.
 - d. Należy związać lub zakryć luźne włosy, elementy odzieży oraz potencjalne zagrożenia.
 - e. Przed uruchomieniem maszyny upewnić się, że komora rozdrabniania jest pusta.
 - f. Trzymać twarz i ciało z dala od otworu wyladowniczego.
 - g. Podczas zbierania materiału do maszyny, należy zachować szczególną ostrożność w celu wykluczenia kawałków metalu, skał, butelek, puszek lub innych obcych przedmiotów.
 - h. Nie dopuścić do gromadzenia się przetworzonego materiału w obszarze odprowadzania, co może uniemożliwić prawidłowe rozładowanie.
 - i. Utrzymywać silnik w czystości od śmieci i szczątków
 - j. Należy unikać kontaktu z tłumikiem i innymi częściami silnika po uruchomieniu silnika i bezpośrednio po wyłączeniu urządzenia. Temperatura maszyn oraz silnika może przekroczyć 66°C. Maszyna musi ostygnąć przed jej dotknięciem lub przystąpieniem do jakichkolwiek prac konserwacyjnych!
 - k. Nie manipulować ustawieniami regulacyjnymi w silniku odkurzacza
 - l. Regulator steruje maksymalną bezpieczną prędkością roboczą i chroni silnik oraz wszystkie ruchome części przed uszkodzeniem spowodowanym niebezpiecznie dużą prędkością.
 - m. Nie transportować ani nie ruszać maszyny podczas pracy silnika lub maszyny.
5. Dla bezpieczeństwa osoby operującej maszyną oraz dla innych osób, należy przestrzegać poniższych wytycznych:
 - a. Obserwatorzy i osoby postronne powinny znajdować się z dala, min. 12 m, od odkurzacza oraz otoczenia, w którym operuje maszyna.
 - b. Należy wstrzymać pracę lub jeśli ktoś lub coś (np.: ludzie, zwierzęta itp.) zbliża się z przodu lub z boku, podczas gdy maszyna jest w ruchu.
 - c. Przerwać pracę i wyłączyć odkurzacz, jeśli uderzy w jakikolwiek obiekt lub jeśli maszyna zacznie wydawać nadmierne wibracje. W tym przypadku należy wyłączyć silnik i odłączyć świecę zapłonową a następnie:
 - i. Sprawdzić uszkodzenie
 - ii. Wymienić lub naprawić zepsute części
 - iii. Sprawdzić i dokręcić wszystkie luźne części
 - e. Przerwać pracę i wyłączyć odkurzacz, jeśli odpadki zatną odkurzacz lub jeśli maszyna pracuje niepotrzebnie.
 - f. Skontrolować urządzenie pod kątem możliwych przyczyn.
 - g. Przed usunięciem zacięć w urządzeniu, sprawdzeniem lub serwisowaniem części maszyny, należy zatrzymać silnik oraz rozłączyć przewód iskrowy. Następnie sprawdzić, czy wszystkie ruchome części zostały całkowicie zatrzymane.
 - h. Nie wolno zostawiać maszyny bez nadzoru. Wyłączyć silnik, w momencie opuszczenia miejsca pracy.
 - i. Ustawić maszynę w taki sposób, aby nie było potrzeby pracować pod wiatr (ryzyko wdychania spalin).
 - j. **NIE UŻYWAĆ** maszyny w przypadku, gdy nastąpi jedna z poniższych sytuacji:
 - i. osłabienie operatora (np.: choroby, skutki uboczne leków, wpływ alkoholu, narkotyków itd.)
 - ii. instrukcja obsługi nie została przeczytana bądź poprawnie zrozumiana przez operatora.
 - iii. operator nie rozumie zasad działania maszyny
 - iv. maszyna wymaga naprawy.
 - v. operator nie jest odpowiednio ubrany, aby obsługiwać maszynę.
6. W trosce o dzieci i aby uniknąć tragicznego wypadku, operator musi zdawać sobie sprawę z możliwej obecności dzieci w pobliżu. Widok i praca odkurzacza do liści często kusi dzieci, aby podejść bliżej i skorzystać z maszyny. Nigdy nie należy zakładać, że dzieci pozostaną tam, gdzie je ostatnio zobaczyłeś.

ZASADY BEZPIECZEŃSTWA

- Trzymać dzieci z dala od obszaru roboczego i pod czujną opieką odpowiedzialnej osoby dorosłej.
 - Zachować czujność i wyłączyć urządzenie, jeśli dzieci wchodzą na teren obszaru roboczego.
 - Nigdy nie pozwalać dzieciom na korzystanie z odkurzacza.
7. Zachować szczególną ostrożność podczas obchodzenia się z paliwem – jest łatwopalne, a opary wybuchowe.
- używać tylko oryginalnego pojemnika
 - nigdy nie otwierać wlewu paliwa ani nie dolewać paliwa podczas pracy silnika. Przed przystąpieniem do tankowania pozostawić silnik do ostygnięcia.
 - nie palić w pobliżu
 - nigdy nie napełniać maszyny wewnątrz budynku
 - nie przechowywać maszyny ani pojemnika w miejscu, gdzie znajduje się otwarty ogień np. podgrzewacz wody
 - jeśli paliwo jest rozlane, nie wolno uruchamiać silnika, tylko należy przestawić maszynę z dala od obszaru rozlania przed jej uruchomieniem.
 - po tankowaniu należy zawsze wytrzeć i dokręcić nakrętkę wlewu paliwa.

ZABEZPIECZENIE

Urządzenie jest wyposażone w zabezpieczenie, które uniemożliwia uruchomienie silnika, gdy wąż nie jest na swoim miejscu. Podczas pracy odłączenie węża automatycznie zatrzymuje silnik. Nigdy nie używać maszyny z wadliwymi osłonami lub niedziałającymi zabezpieczeniami. Regularnie sprawdzać prawidłowe działanie urządzeń zabezpieczających.

ZACHOWAJ TĘ INSTRUKCJĘ OBSŁUGI!!

ODPOWIEDZIALNOŚĆ OPERATORA

Operator musi znajdować się blisko odkurzacza podczas pracy. Odpowiedzialność użytkownika dotyczy również osób trzecich:

- w obszarze roboczym,
- w przypadku używania nieoryginalnych części,
- w przypadku, gdy maszyna była źle serwisowana/konserwowana lub jej budowa była zmodyfikowana
- jeśli maszyna jest wykorzystywana do pracy odstającej od normalnego trybu jej użytkowania.

SPECYFIKACJA

Model	WBLV50KL	WBLV50K
Max. moc silnika	5.5 KM / 3600 obr. / min	6 KM
Model silnika	Xt775	FJ180V
Typ silnika	KOHLER	KAWASAKI
Pojemność zbiornika paliwa	1.4 l	2.0 l
Pojemność zbiornika oleju silnikowego	0.6-0.65 l	0.6 l
Waga netto	58 kg	60 kg
Max. nachylenie robocze	8.5 °	8.5 °
Wymiary (wys. X szer. X dł.)	0.71x0.47x1.51m	0.71x0.47x0.51m
Emisja hałasu (wg Dyrektywy Rady UE EN836 i 2000/14/WE)	LPA:90.3dB(A),LWA:101.2 dB(A),K=3dB(A)	LPA:90.2 dB(A),LWA:101.4 dB(A),K=3dB(A)
Wibracje	12.68 m/s ² , K=2m/s ²	12.41 m/s ² , K=2m/s ²

INFORMACJE DOT. NAKLEJEK BEZPIECZEŃSTWA

Naklejki instruktażowe znajdują się na obudowie i silniku maszyny. Należy zastąpić elementy, które są uszkodzone lub nieczytelne, wymienić je przed uruchomieniem urządzenia oraz skontaktować się z dilerem. Aby odnaleźć naklejki ulokowane na konstrukcji maszyny, należy sprawdzić rysunki i listę części, które ułatwią wymianę etykiet.

INFORMACJE DOT. NAKLEJEK BEZPIECZEŃSTWA

UWAGA: informacje dotyczące naklejek bezpieczeństwa i instrukcji obsługi silnika można znaleźć w instrukcji obsługi silnika bądź kontaktując się z dostawcą silnika. Poniżej znajdują się naklejki dostępne do ponownego zamawiania.

Wszystkie etykiety są dostępne do wymiany poza tymi, na których wyszczególniony jest numer seryjny urządzenia, który służy jako unikatowy identyfikator dla celów gwarancji i pomocy technicznej.

Jeśli masz jakieś pytania, proszę nie wahaj się skontaktować z lokalnym autoryzowanym sprzedawcą artykułów WEIBANG w celu uzyskania dalszej pomocy.



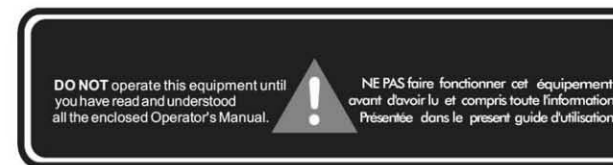
Serwis: wymagana ilość =1
Część nr L0106070



Silnik: wymagana ilość =1
Część nr L0106040



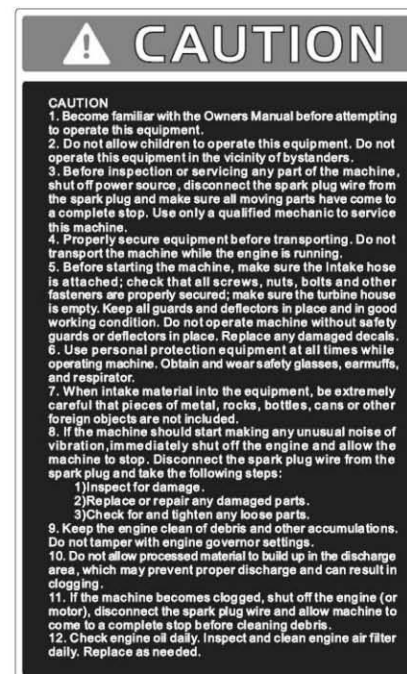
Iskrochron: wymagana ilość =1
Część nr XYJLP020



Operator: wymagana ilość =1
Część nr L0106060



Zabezpieczenie dyszy: wymagana ilość =1
Część nr XYJLP010



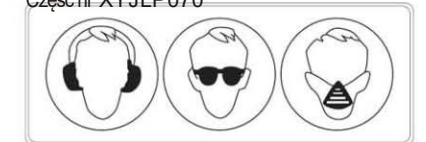
Operator: wymagana ilość =1
Część nr XYJLP080



Ręka: wymagana ilość =1
Część nr L0202010

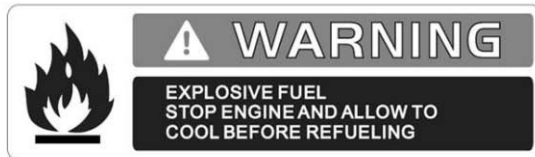


Operator: wymagana ilość =1
Część nr XYJLP070



Operator: wymagana ilość =1
Część nr XYJLP050

INFORMACJE DOT. NAKLEJEK BEZPIECZEŃSTWA



Łatwopalne paliwo: wymagana ilość=1
Część nr XYJLP030



Ostrzeżenie o zabezpieczeniu: wymagana ilość =1
Część nr XYJLP060



Przegrzanie silnika: wymagana ilość =1
Część nr XYJLP040



Logo: wymagana ilość = 1
Część nr CL0401040



NIE WOLNO używać tego urządzenia, dopóki załączona instrukcja nie zostanie przeczytana i zrozumiana.

PRZECZYTAJ WSZYSTKIE rozdziały instrukcji obsługi **PRZED** przystąpieniem do użytkowania lub naprawiania tego urządzenia!

MONTAŻ

Przed przystąpieniem do obsługi odkurzacza, należy uważnie przeczytać niniejszą instrukcję obsługi w całości. **WAŻNE: TEN ODKURZACZ JEST DOSTARCZONY DO PAŃSTWA BEZ PALIWA I OLEJU W SILNIKU.** Nowy odkurzacza jest dostarczany w jednym kartonie, był zmontowany uprzednio w fabryce, z wyjątkiem takich części, jak dysza i wąż, które nie zostały zamontowane ze względu na wysyłkę. Wszystkie części, takie jak nakrętki, podkładki, śruby itp. niezbędne do wykonania montażu zostały przymocowane do maszyny. Aby zapewnić bezpieczne i prawidłowe działanie odkurzacza, wszystkie części i wyposażenie, które należy zamontować, muszą być mocno dokręcone. Należy użyć odpowiednich narzędzi potrzebnych do zapewnienia prawidłowego ich dokręcenia.

I INSTRUKCJE WYPAKOWANIA MASZINY

OSTRZEŻENIE: Aby uniknąć obrażeń ciała lub uszkodzenia mienia, nie wolno uruchamiać silnika, dopóki nie zostaną wykonane wszystkie etapy montażu. Należy zapoznać się z instrukcjami dotyczącymi bezpieczeństwa i obsługi zawartymi w tej instrukcji.

WSTĘP

Postępować zgodnie z poniższymi etapami montażu, aby prawidłowo przygotować urządzenie do użycia. Przed rozpoczęciem montażu, zalecamy przeczytanie niniejszej sekcji.

KONTROLA PO DOSTAWIE

Podczas rozpakowania urządzenia należy sprawdzić, czy nie ma uszkodzeń lub brakujących elementów.

W przypadku znalezienia usterki lub brakującej części, należy niezwłocznie powiadomić sprzedawcę WEIBANG, od którego została zakupiona maszyna.

NIEZBĘDNE NARZĘDZIA I MATERIAŁY:

Klucz nastawny / olej silnikowy

MONTAŻ

ROZPAKOWANIE

1. Przetnij plastikowy pasek. Aby otworzyć pudełko, należy najpierw usunąć górny panel sklejkę
2. Zdjąć cały panel oraz kątownik założony na drewnianej palecie
3. Wyjąć maszynę z pudełka i zdjąć ją z palety
4. Sprawdzić dokładnie pudełko, wyjąć dodatkowe luźne części dołączone do odkurzacza
5. Usunąć wszystkie elementy opakowania przesyłki

LISTA ZAŁĄCZONYCH ELEMENTÓW W OPAKOWANIU

Przed ustawieniem odkurzacza do liści należy sprawdzić czy w opakowaniu znajdują się następujące elementy. Pozycja / Ilość / Sprawdzone:

Odkurzacza WEIBANG model WBLV50 / sztuk: 1 TAK NIE

Dysza z uchwytem model WBLV50 / sztuk: 1 / TAK NIE

Wąż gumowy WBLV50 / sztuk: 1 / TAK NIE

Instrukcja obsługi WBLV50 / sztuk: 1 / TAK NIE

Instrukcja obsługi silnika / sztuk: 1 / TAK NIE

Jeżeli brakuje któregoś z powyższych elementów, proszę niezwłocznie skontaktować się z lokalnym sprzedawcą artykułów firmy WEIBANG.

NIE ROZPOCZYNAĆ MONTAŻU ANI UŻYTKOWANIA ODKURZACZA W PRZYPADKU, GDY BRAKUJE KTÓREJKOLWIEK Z POWYŻSZYCH CZĘŚCI



UWAŻNIE PRZECZYTAJ wszystkie instrukcje bezpieczeństwa przed montażem
BĄDŹ OSTROŻNY podczas wyjmowania urządzenia z pudełka

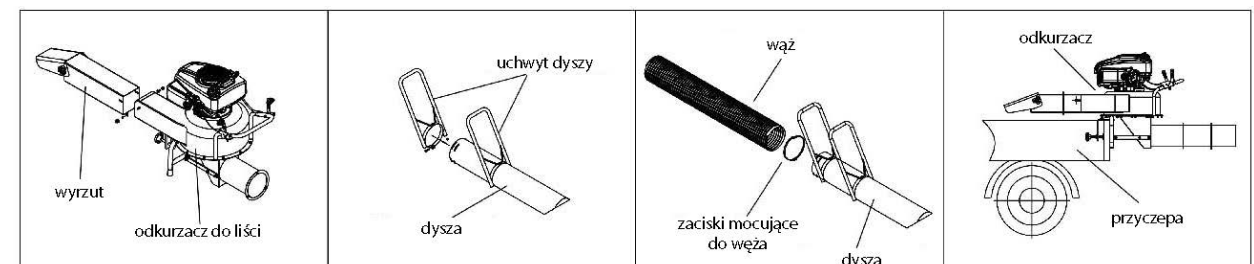


WLAĆ OLEJ SILNIKOWY przed rozpoczęciem użytkowania maszyny

II JAK ZŁOŻYĆ ODKURZACZ

OSTROŻNIE: Podczas pracy przy montowaniu odkurzacza należy nosić rękawice ochronne.

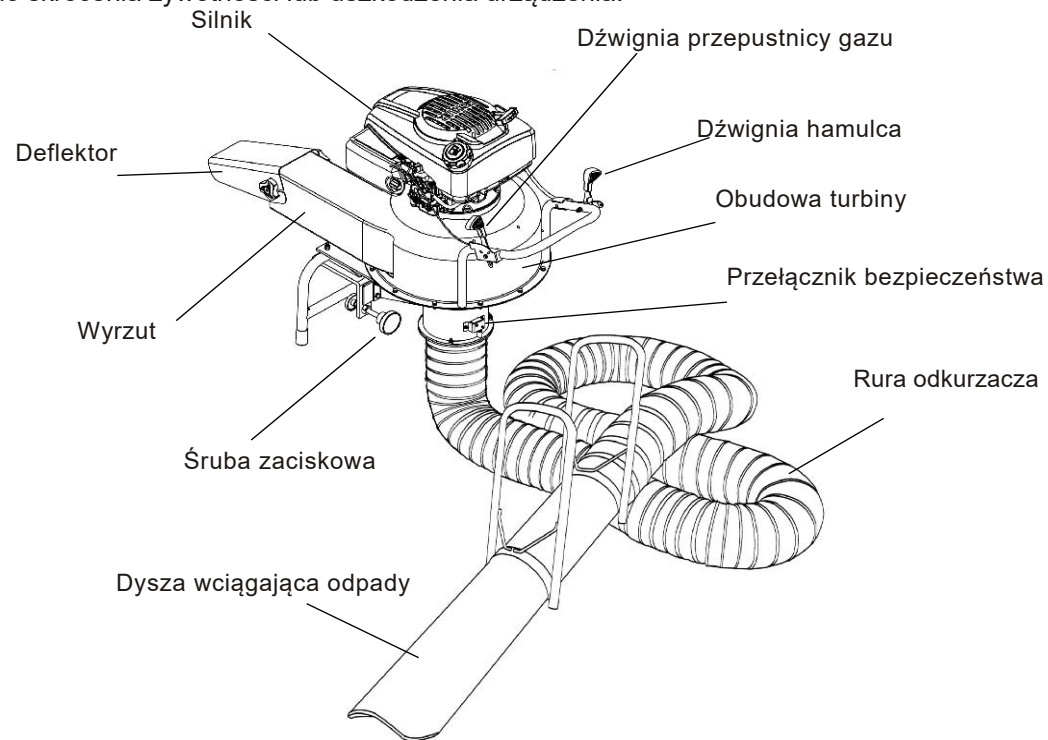
1. **OSTROŻNIE POŁĄCZ** wyrzut z obudową turbiny za pomocą przyrządów zlokalizowanych na wyrzucie maszyny.
2. **ZAMOCUJ** uchwyt do dyszy przy pomocy śrub, podkładek poszerzanych, podkładek oraz nakrętek zabezpieczających.
3. **ZAMONTUJ** dyszę do węża przy użyciu zacisku. Przed dokręceniem zacisku węża, skieruj uchwyt dyszy do góry podczas gdy wąż musi być rozciągnięty, aby zapobiec jego skręceniu podczas użycia.
4. **PODŁĄCZ** wąż do obudowy wpustu (wlotu), używając szybkiego zacisku do montowania węża, upewniając się jednocześnie, aby przełącznik bezpieczeństwa znajdował się pod owym zaciskiem. Następnie wsunąć wąż do obudowy wpustu (wlotu). Upewnij się, że przełącznik został wciśnięty, w przeciwnym razie odkurzacza nie włączy się, zacisnąc wąż na wlocie.



UŻYTKOWANIE

FUNKCJE I PRZEŁĄCZNIKI

Poniżej znajduje się przegląd najważniejszych mechanizmów sterowania i obsługi maszyny, z którymi operator musi być zaznajomiony PRZED użyciem odkurzacza do liści. Nieprzestrzeganie tego zalecenia może spowodować poważne obrażenia i / lub narazić na utratę życia operatora i inne osoby, a również może prowadzić do skrócenia żywotności lub uszkodzenia urządzenia.



LISTA DO SPRAWDZENIA – PRZED UŻYTKOWANIEM

Przed użyciem odkurzacza WEIBANG, po uprzednim odłączeniu świecy zapłonowej, należy postępować z poniższymi procedurami związanymi z bezpieczeństwem operatora, miejsca pracy oraz optymalnego działania maszyny

- 1) Przeczytać sekcję "Zasady Bezpieczeństwa" oraz „Funkcje i Przełączniki” znajdujące się w tej instrukcji. Przeczytać oddzielną instrukcję dot. obsługi silnika dołączoną do urządzenia. Przeczytać informacje na temat wszystkich zabezpieczeń, przełączników i zasad użytkowania na naklejkach umieszczonych na urządzeniu.
- 2) Sprawdzić, czy wszystkie nakrętki i śruby, zwłaszcza śruby mocujące ostrza, są dokręcone, a wszystkie osłony i deflektory są na swoim miejscu i w dobrym stanie. W razie potrzeby dokręcić lub wymienić. Jeśli któreś części są zużyte lub uszkodzone, NIE WOLNO UŻYTKOWAĆ URZĄDZENIA. Należy zanotować części do wymiany i skontaktować się z lokalnym dealerem lub dystrybutorem firmy WEIBANG w celu uzyskania części zamiennych oraz dodatkową pomoc w obsłudze maszyny PRZED jakimkolwiek dalszym jej zastosowaniem.
- 3) Sprawdzić, czy są jakieś pęknięcia lub uszkodzenia silnika. Przeczytać instrukcję obsługi silnika, aby uzyskać wskazówki i instrukcje dotyczące obsługi. NIE PRÓBOWAĆ URUCHOMIENIA URZĄDZENIA, dopóki stan silnika nie zostanie przywrócony do jego stanu fabrycznego.
- 4) Gdy urządzenie znajduje się na równym podłożu, sprawdzić poziom oleju silnikowego zgodnie z instrukcjami podanymi w instrukcji obsługi silnika. Utrzymując silnik w pozycji poziomej, uzupełnić zalecanym olejem aż do osiągnięcia górnego poziomu MAX w silnikach z bagnetem lub aż do górnej części otworu miski olejowej w silnikach bez bagnetu..
- 5) Sprawdzić i upewnić się, że komora rozdrobnienia jest pusta.

UWAGA: Jeśli którakolwiek z powyższych czynności nie powiedzie się, proszę podjąć niezbędne kroki w celu konserwacji lub naprawy urządzenia przed jego ponownym użyciem.

UŻYTKOWANIE

UWAGA: Zawsze należy nosić odzież i sprzęt odpowiedni dla zachowania zasad BHP. Odzież powinna obejmować ochronę oczu i uszu, rękawice, maski przeciwpyłowe i inne przedmioty, które są dostosowane do potrzeb pracy i wykonywanych robót.

OSTRZEŻENIE: Przed rozpoczęciem eksploatacji urządzenia należy przeczytać wszystkie instrukcje dotyczące bezpieczeństwa, kontroli i obsługi zawarte w niniejszej instrukcji obsługi oraz na naklejkach umieszczonych na urządzeniu. Szkody osobiste użytkownika lub uszkodzenie mienia mogą wynikać, jeżeli reguły nie będą przestrzegane.

Należy zawsze uruchamiać odkurzacza za pomocą dźwigni sterującej prędkością w trybie wolnym (SLOW).

URUCHOMIENIE I ZATRZYMANIE SILNIKA

Operator musi znajdować się blisko odkurzacza, gdy jest on użytkowany. Przed uruchomieniem maszyny, sprawdzić:

- stan wciągarki linowej,
- panel boczny z węzłem musi być dobrze zamocowany,
- dysza ssąca powinna być w odpowiedniej odległości od podłoża, aby zapobiec zasysaniu ciała obcego w czasie rozruchu,
- środowisko maszyny musi być swobodne, należy zwracać szczególną uwagę na strefę wyrzutową,
- deflektor wylotowy musi być wyregulowany w taki sposób, aby wyrzucane resztki nie były szkodliwe dla środowiska,
- sprawdzić poziom oleju silnikowego,
- sprawdzić poziom paliwa,
- dźwignia przepustnicy musi znajdować się w pozycji odpowiadającej średniej prędkości

ZAGROŻENIE: Nie używać maszyny ani nie uruchamiać silnika w niedostatecznie wentylowanym terenie. Spaliny silnikowe zawierają tlenek węgla - śmiertelny gaz, który jest bezwonny, bezbarwny i bez smaku. Zawsze uruchamiać silnik na zewnątrz, upewniając się, że w tym miejscu wentylacja jest wystarczająca.

Aby uruchomić silnik:

- 1) załączyć ssanie poprzez przestawienie dźwigni ssania, aby uruchomić zimny silnik.
 - 2) pociągnąć dźwignię sterującą hamulca i zablokować ją, aby zwolnić hamulec silnikowy.
- OSTRZEŻENIE:** Aby uniknąć obrażeń, należy spojrzeć za siebie, aby upewnić się, że nie ma żadnych przeszkód przed pociągnięciem linki rozrusznika.

3) Aby uruchomić silnik za pomocą rozrusznika:

- a) należy stanąć po lewej stronie (z punktu widzenia osoby stojącej za kierownicą) maszyny.
- b) chwycić uchwyt linki rozrusznika i pociągnąć powoli, aż pojawi się większy opór, następnie pociągnąć szybkim, pełnym ruchem w celu uruchomienia. Pozwolić, aby linka powoli powróciła do poprzedniego ustawienia.
- c) po uruchomieniu silnika, pracować na maksymalnym ustawieniu przepustnicy (przesunąć przepustnicę z pozycji ssania do pozycji maksymalnej prędkości obrotowej w celu uruchomienia wirnika).

OSTROŻNIE: Jeżeli silnik nie uruchamia się po poprawnym wykonaniu wszystkich procedur rozruchu, należy sprawdzić dział "Rozwiązywanie problemów".

Aby zatrzymać silnik:

1. zmienić ustawienie przepustnicy z maksymalnej na niską prędkość obrotową (w miarę możliwości należy stopniowo zmniejszać prędkość obrotową silnika przed całkowitym jego zatrzymaniem)
2. przesunąć kontrolkę przepustnicy do końca, w celu zatrzymania.
3. alternatywnie można wcisnąć dźwignię hamulca, aby szybko zatrzymać pracę silnika.

ODKURZANIE

WAŻNE: Gdy maszyna jest wyłączona a świeca zapłonowa odłączona, należy sprawdzić stan filtra powietrza i wymienić w razie potrzeby.

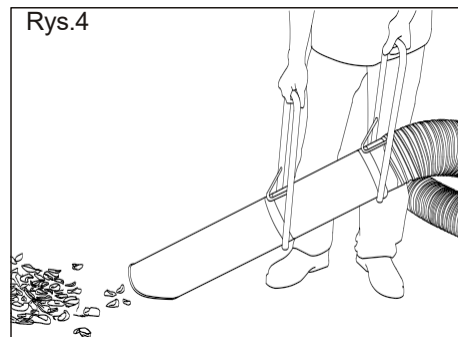
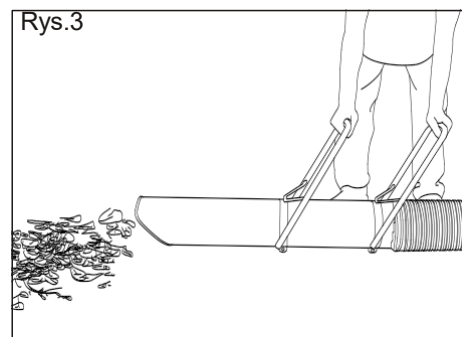
KIERUNEK I ODLEGŁOŚĆ WYRZUTU: Kierunek i odległość wyrzucanych odpadów są regulowane przez ustawienie i obrót deflektora wydechowego. Zazwyczaj odpady mają być wyładowane na tył kontenera. Kierunek wyładowania jest regulowany przez obrócenie deflektora, znajdującym się na końcu wyrzutu (ryny wylotowej) i poprzez zabezpieczenie kierunku za pomocą dostarczonych narzędzi.

UŻYTKOWANIE

Nie wolno kierować wylotu odpadów na zewnątrz w miejsce, przez które osoby postronne mogą przechodzić.

OPERACJA ZASYSANIA: Podczas pracy w pełni zmontowanej maszyny, przesuwaj dyszę posuwistymi ruchami nad liśćmi. Zawsze pozwalaj, aby powietrze wpływało do dyszy razem z resztkami. Nie blokować całkowicie dyszy podczas odkurzania, może to zmniejszyć wydajność i zwiększyć zapychanie (rys 3).

Do usuwania cięższych odpadów lub zanieczyszczeń, które są przyłączone do podłoża, zakołysać dyszą skierowaną w stronę odpadów w celu skoncentrowania ssania wokół nich (rysunek 4).



ODBLOKOWANIE ZAPCHANEGO WĘŻA

Z uruchomionym silnikiem, rozciągnąć wężyk w linii prostej, aby usunąć zator. Jeśli nie można usunąć zatoru, należy wyłączyć urządzenie i poczekać do momentu całkowitego zatrzymania silnika. Wyjąć wężyk i ręcznie usunąć zator.

ODBLOKOWANIE ZAPCHANIEJ OBUDOWY LUB WYRZUTU

- Wyłączyć silnik i poczekać aż wirnik całkowicie się zatrzyma. Odłączyć przewody świecy zapłonowej.
- Wyjąć wężyk z obudowy i sprawdzić lokalizację zatoru. Jeśli to możliwe, odetkać maszynę przez otwór wlotowy. Może to wymagać usunięcia adaptera dolotowego (poz. 16), aby umożliwić dostęp do wyczyszczenia obudowy.
- Jeśli zator znajduje się w kanale odprowadzającym, ostrożnie zdjąć zsyp, wyjmując śruby i nakrętki. **Ostrożnie:** w zatorze mogą znajdować się ostre materiały. Założyć rękawiczki przed usunięciem zatoru.
- Podłączyć ponownie świecę zapłonową.

WŁAŚCIWOŚCI I PORADY DOT. WĘŻA

- W celu zwiększenia żywotności wężyka, należy okresowo obracać wężyk, dyszę kierunkową oraz łącznik, które znajdują się na przedniej osłonie urządzenia. Zwiększa to wytrzymałość wężyka, utrzymując wężyk przed zużyciem go tylko z jednej strony.
- Operuj wężykiem, który jest maksymalnie wyprostowany, unikając ostrych zakrętów podczas pracy, aby usunąć najwięcej liści i uniknąć zatkania. Nie wolno ciągnąć wężyka. Zawsze odłączać wężyk przed transportem.
- Podczas przechowywania ustawić wężyk w pozycji wyprostowanej, aby zachować elastyczność w następnym użyciu.

WĄŻ JEST WYMIENNYM ELEMENTEM EKSPLOATACYJNYM

PRZECHOWYWANIE: należy przechowywać wężyk w zadaszonym pomieszczeniu, z dala od światła słonecznego i ciepła, co może wydłużyć żywotność wężyka. Nie należy przechowywać w miejscu, w którym można nadepnąć na wężyk, lub gdy inne przedmioty mogłyby go uszkodzić.

SERWIS I REGULACJA

Przed każdym dostosowaniem maszyny i wszelkimi zmianami:

1. Upewnić się, że wirnik i wszystkie ruchome części zostały całkowicie zatrzymane.
2. Odłączyć kabel świecy zapłonowej i umieścić go w miejscu, gdzie nie zetknie się z wtyczką.

SERWIS I REGULACJA

UWAGA

- Wszelkie modyfikacje maszyny nieautoryzowane przez producentów spowodują utratę gwarancji.
- Nie używać maszyny, dopóki wszystkie załączone instrukcje obsługi nie zostaną przeczytane.

UWAGA

Elementy WEIBANG zostały zaprojektowane i wyprodukowane zgodnie z najwyższymi wymaganiami dotyczącymi trwałości i funkcjonalności dla celów komercyjnych. Zawsze należy używać oryginalnych części zamiennych z logo "WEIBANG", aby zapewnić maksymalną wydajność, niezawodność i żywotność maszyny.

SILNIK

PRĘDKOŚĆ OBROTOWA SILNIKA

Prędkość obrotowa silnika została ustawiona fabrycznie.

Nie wolno próbować zwiększyć prędkości obrotowej silnika, ponieważ może to doprowadzić do obrażeń ciała. Jeśli uważasz, że silnik pracuje zbyt szybko lub zbyt wolno, zabierz maszynę do autoryzowanego serwisu w celu jej naprawy i regulacji.

REGULATOR PRZEPUSTNICY

Jeśli konieczne jest wyregulowanie lub wymiana regulatora przepustnicy, należy sprawdzić sekcję dot. regulacji w instrukcji obsługi silnika.

GAŹNIK

Gaźnik został ustawiony fabrycznie, więc regulacja nie powinna być konieczna. Jednakże w celu zrekompensowania różnic w paliwie, temperaturze, wysokości lub obciążeniu, niewielkie dostosowanie może być wymagane.

- Filtr musi być zamontowany w gaźniku jedynie, gdy silnik jest włączony.

- Najlepsza regulacja gaźnika możliwa jest wtedy, gdy zbiornik paliwa jest pełny.

- Dalsze informacje można znaleźć w sekcji dot. korekty w instrukcji obsługi silnika. Skontaktować się z najbliższym autoryzowanym serwisem silników lub lokalnym dealerem w celu konserwacji silnika i konsultacji kwestii gwarancyjnych

W przypadku awarii silnika w okresie gwarancyjnym, urządzenie należy przesłać do autoryzowanego serwisu w celu sprawdzenia. Klient nie może sam demontować części urządzenia, ponieważ w przeciwnym wypadku spowoduje to utratę ważności gwarancji.

ODKURZACZ

- Aby ułatwić dostęp do czyszczenia odkurzacza, maszyna może być przechylona i oparta na osłonie silnika przez **MAKSYMALNIE 2 MINUTY**. Uszkodzenie silnika może wynikać z benzyny przepływającej do wału korbowego z powodu długotrwałego przechylenia. Zapoznać się z instrukcją obsługi i silnika.

- odkurzacze może być przechylony do przodu na maksymalnie 30 sekund, przez podniesienie uchwytu. Uszkodzenie silnika może wynikać z benzyny wlewającej się do cylindra silnika z powodu przedłużonego przechylenia. Zapoznać się z instrukcją obsługi i silnika.

PRZECHOWYWANIE

Kiedy odkurzacze ma być przechowywany przez dłuższy czas, przed przechowywaniem należy go wyczyścić, usunąć wszystkie zabrudzenia, smar, liście itd. Przechowywać odkurzacze w czystym i suchym miejscu.

1. Wyczyścić maszynę (sekcja "Czyszczenie" w części „Odpowiedzialność Klienta” niniejszej instrukcji)
2. Nasmarować maszynę zgodnie ze wskazówkami z sekcji „Odpowiedzialność Klienta” niniejszej instrukcji.
3. Upewnić się, że wszystkie nakrętki, śruby, wkręty i kołki są dobrze zamocowane. Skontrolować ruchome części maszyny pod kątem uszkodzeń, zerwania i zużycia. Wymienić w razie potrzeby.
4. Dotknąć wszystkich zardzewiałych/rozdrobnionych powierzchni malowanych. Piaskować przed malowaniem.
5. Zastosować smar lub farbę antykorozyjną na powierzchni ostrza, aby zapobiec korozji.
6. Przechowywać maszynę poza zasięgiem dzieci oraz w krytym lub zadaszonym pomieszczeniu dla zwiększenia ochrony i długowieczności odkurzacza. Należy się upewnić, że miejsce, w którym maszyna ma być przechowywana, jest dobrze wentylowane i wolne od potencjalnych zagrożeń pożarowych, takich jak otwarte płomienie, urządzenia gazowe, piece, podgrzewacze wody itd.

PRZECHOWYWANIE

UKŁAD PALIWOWY

WAŻNE: W PRZYPADKU PRZECHOWYWANIA WAŻNE JEST, ABY ZAPOBIEC WYCIEKOM PALIWA I JEGO OSADZENIU NA ISTOTNYCH CZĘŚCIACH UKŁADU, TAKICH JAK GAŹNIK, FILTR PALIWA, WĄŻ PALIOWY LUB ZBIORNIK PALIWA. BADANIA WYKAZUJĄ, ŻE PALIWO MIESZANE Z ALKOHOLEM (NAZYWANE GAZOHEM; LUB PALIWO ZAWIERAJĄCE ETANOL LUB METANOL) MOGĄ PRZYCIĄGAĆ WILGOĆ, CO PROWADZI DO TWORZENIA SIĘ KWASÓW W CZASIE PRZECHOWYWANIA. KWAŚNE PALIWO MOŻE USZKODZIĆ UKŁAD PALIOWY W TRAKCIE PRZECHOWYWANIA.

- Opróżnić zbiornik paliwa
- Uruchomić silnik i poczekać, aż przewody i gaźnik staną się puste, zutylizować je w sposób bezpieczny.
- Nie wolno używać produktów czyszczących do silników lub gaźników do czyszczenia zbiorników paliwa, jako że mogą wystąpić trwałe uszkodzenia.
- Napełnić zbiornik paliwa świeżym paliwem na początku następnego sezonu.
UWAGA: Stabilizatory paliwa są akceptowalną alternatywą dla minimalizacji tworzenia się złogów paliwa podczas przechowywania maszyny. Dodać stabilizator paliwa do paliwa w zbiorniku paliwa lub pojemniku. Należy zawsze przestrzegać proporcji mieszanych składników, które opisane są na pojemniku stabilizatora. Uruchomić silnik na co najmniej 10 minut po dodaniu stabilizatora paliwa, aby stabilizator dotarł do gaźnika. Nie spuszczać paliwa ze zbiornika ani gaźnika w przypadku użycia stabilizatora paliwa.
- Opróżnić olej (podczas pracy silnika) i wymienić go na nowy olej silnikowy (sekcja "Silnik" w części „Odpowiedzialność Klienta” niniejszej instrukcji)

CYLINDER

- Wyjąć świecę zapłonową.
- Wlać 29 ml paliwa przez otwór do cylindra silnika.
- Pociągnąć za uchwyt rozrusznika powoli kilka razy, aby dokładnie rozprowadzić olej.
- Wymienić świecę zapłonową na nową.

INNE

- Nie przechowywać paliwa przez więcej niż jeden sezon.
- Wymień pojemnik na benzynę, jeśli zacznie on rdzewieć. Rdza i/lub brud w paliwie będą powodować problemy.
- Jeśli jest to możliwe, przechowywać odkurzacz w zamkniętej przestrzeni i zakryć go, w celu zapewnienia ochrony przed kurzem i brudem.
- Przykryć odkurzacz pokrowcem, która nie przyjmuje wilgoci. Nie używać plastikowych pokrowców. Tworzywa sztuczne nie oddychają, co umożliwia kondensację powietrza i powoduje rdzewienie odkurzacza.

WAŻNE: NIGDY NIE ZAKRYWAĆ MASZINY, GDY SILNIK I CZĘŚCI WYDECHOWE SĄ NADAL ROZGRZANE

OSTROŻNIE: Nigdy nie przechowywać odkurzacza z benzyną w zbiorniku ani wewnątrz budynku, w którym opary mogą dotrzeć do iskry bądź otwartego płomienia. Pozostawić silnik do ostygnięcia przed przechowywaniem maszyny pod jakimkolwiek przykryciem.

PROCEDURY KONSERWACYJNE

ODPOWIEDZIALNOŚĆ KLIENTA

Ta część instrukcji obejmuje dwie sekcje: 1. Zapobiegawcze Procedury Konserwacyjne oraz 2. Ogólne procedury konserwacyjne. Pierwsza część odnosi się do rutynowej obsługi, m.in. czyszczenie i smarowanie. Druga zawiera informacje o procedurach, takie jak zmiana ostrza i regulacja paska napędowego, które mają być przeprowadzone w miarę potrzeby.

Przestrzegając "Harmonogram Kontroli" (poniżej) PRZED oraz PO każdym użyciu odkurzacza, stosowne działania mogą przedłużyć użyteczność maszyny oraz zmniejszyć koszt napraw i czas niepotrzebnych przestojów.

Harmonogram kontroli

Poniższa lista ma oferować podstawowe wytyczne do przeprowadzenia szczegółowej kontroli PRZED i PO każdym użyciu. Niektóre czynności wymagają demontażu niektórych elementów, np. osłony napędu. W zależności od różnych warunków środowiskowych i częstotliwości użycia, inne punkty kontrolne mogą zostać dodane do każdej maszyny.

PROCEDURY KONSERWACYJNE

Czynność	TAK	NIE
Czy poziom oleju silnikowego jest odpowiedni? Sprawdź instrukcję obsługi silnika		
Czy filtr powietrza silnika jest prawidłowo zamontowany i czysty? Sprawdź instrukcję obsługi producenta silnika.		
Czy oznaczenia ostrzegawcze i inne naklejki są rozpoznawalne i czytelne? Jeśli nie, to upewnij się, że nowe naklejki będą stosowane przed następnym użyciem maszyny dla bezpieczeństwa operatora.		
Czy linki sprężęła i przepustnicy są odpowiednio podłączone?		
Czy linki sprężęła i przepustnicy są zużyte lub wyraźnie uszkodzone? W razie potrzeby wymienić.		
Czy rama i uchwyt są w dobrym stanie, bez widocznych uszkodzeń lub korozji? Jeśli nie, skontaktuj się z lokalnym autoryzowanym sprzedawcą w celu wymiany części przed ponownym użyciem.		
Czy wszystkie elementy mocujące są w dobrym stanie? Jeśli nie, dokręcić wszystkie luźne elementy.		
Czy maszyna wytwarza nadmierne wibracje? Jeśli tak, należy skonsultować się z dealerem w celu uzyskania informacji		

Zapobiegawcze Procedury Konserwacyjne

Utrzymywanie regularnego harmonogramu czyszczenia i smarowania maszyny, a także zwracanie uwagi na wykonywanie prewencyjnych czynności konserwacyjnych przedłuży żywotność odkurzacza. Oto wytyczne dotyczące regularnych rutynowych konserwacji:

Czyszczenie odkurzacza

Regularne czyszczenie pomoże zwiększyć żywotność maszyny.

- Po każdym użyciu odkurzacz, w szczególności ostrza, powinny być umyte. Aby usunąć nagromadzenie liści lub śmieci, należy wyszorować dolną część skrzyni biegów oraz ostrza.
- Regularnie czyścić silnik, by nie dopuścić do nagromadzenia się odpadów. Zatkany silnik bardziej się rozgrzewa, co skraca jego żywotność.
- Nie zaleca się stosowania węża ogrodowego do czyszczenia odkurzacza, chyba że system elektryczny, tłumik, filtr powietrza i gaźnik są prawidłowo zakryte i zabezpieczone przed wodą. Dostanie się wody do silnika może spowodować szybsze zniszczenie silnika. Należy zachować ostrożność podczas korzystania z myjki ciśnieniowej do czyszczenia urządzenia i unikać uszkodzenia jakichkolwiek naklejek dotyczących bezpieczeństwa lub instrukcji obsługi. Należy unikać bezpośredniego oblewania silnika wodą. **NIE WOLNO UŻYWAĆ JAKICHKOLWIEK MYJKI Z CIŚNIENIEM WYŻSZYM NIŻ 1000 PSI.**
- Uważać na uszkodzenia jakichkolwiek naklejek i etykiet ostrzegawczych, a także silnika. Ograniczyć bezpośrednio oblanie tych elementów, aby zapobiec ich zniszczeniu.
- Aby ułatwić dostęp do czyszczenia odkurzacza, maszyna może być przechylona i oparta na osłonie silnika przez **MAKSYMALNIE 2 MINUTY**. Uszkodzenie silnika może wynikać z benzyny przepływającej do wału korbowego z powodu długotrwałego przechylenia maszyny. Technik powinien przeczytać i zrozumieć wszystkie instrukcje dotyczące urządzenia oddanego do serwisu. Nie podejmować żadnych czynności konserwacyjnych, aż wszystkie pytania i wątpliwości zostaną rozwiązane. Proszę skontaktować się z serwisem lub sprzedawcą, aby otrzymać wsparcie techniczne.

ZAWSZE należy skonsultować i sprawdzić, czy wszystkie lokalne przepisy i prawa są znane przed wykonaniem jakichkolwiek czynności serwisowych i konserwacyjnych

OGÓLNE PROCEDURY KONSERWACYJNE

Ogólne procedury dot. bezpieczeństwa

Przed wykonaniem jakichkolwiek procedur serwisowych i konserwacyjnych, należy skonsultować ogólne procedury bezpieczeństwa w celu uzyskania bezpiecznego środowiska pracy.

- Upewnić się, że odkurzacz i silnik zdążyły wystygnąć przed rozpoczęciem prac konserwacyjnych.
- Upewnić się, że miejsce pracy jest czyste i wolne od jakichkolwiek szczątków, zagrożeń pożarowych lub innych potencjalnych źródeł zagrożenia.
- Zawsze należy nosić odpowiednią odzież ochronną i sprzęt. Powinny one obejmować ochronę oczu i uszu, rękawice, maski przeciwpylowe i inne przedmioty, które są dostosowane do wykonywanych robót.
- Upewnić się, że technik ma związane lub zakryte luźne włosy, odzież i inne potencjalne zagrożenia.
- Odłączyć świecę zapłonową.

Poniżej znajdują się ogólne wytyczne dotyczące konserwacji elementów zużywalnych odkurzacza firmy WEIBANG model WBLV50. **WSZYSTKIE PRACE KONSERWACYJNE MUSZĄ BYĆ WYKONYWANE PRZEZ PRZESZKOLONEGO TECHNIKA.** Należy się upewnić, że miejsce pracy jest czyste i wolne od zanieczyszczeń przed rozpoczęciem jakichkolwiek prac naprawczych. Małe cząstki mogą zostać uwięzione w kluczowych elementach maszyny, co może doprowadzić do poważnego uszkodzenia urządzenia lub spowodować poważne uszkodzenia ciała operatora lub technika.

PROCEDURY KONSERWACYJNE

Używać oryginalnych części Weibang dla zgodności i lepszej wydajności. Stosowanie innych części przed konsultacją z autoryzowanym dealerem powoduje utratę wszelkich gwarancji wyrażonych w tej instrukcji.

Wstępna konserwacja

1. Gdy praca urządzenia jest zatrzymywana w celu jego serwisowania, kontroli, magazynowania lub dokonywania regulacji, należy się upewnić, że przewód świecy zapłonowej jest odłączony od świecy. Przed jakimikolwiek inspekcjami, należy się również upewnić, że silnik odkurzacza wystygł.
2. Używać tylko oryginalnych części zamiennych firmy WEIBANG. Części innych producentów mogą być niebezpieczne podczas pracy, nawet jeśli wydaje się, iż pasują i są odpowiednie.
3. Upewnić się, że wszystkie naklejki i etykiety dot. bezpieczeństwa są utrzymywane w czystości iw dobrym stanie. (Patrz: sekcja „Informacje dot. Naklejek Bezpieczeństwa”). Wszystkie naklejki są dostępne do wymiany, oprócz tej zawierającej numer seryjny urządzenia, jako że ten numer służy jako unikatowy identyfikator do celów gwarancyjnych i dla wsparcia. W przypadku potrzeby wymiany naklejek, należy koniecznie skonsultować się z dealerem w celu dokonania ponownego zamówienia. UWAGA: Nigdy nie pozostawiać maszyny bez nadzoru ani nie przeprowadzać inspekcji, jeśli silnik nie jest wyłączony. Trzeba wyjąć przewód świecy i pozwolić, aby maszyna uległa całkowitemu zatrzymaniu.

Zalecenia ogólne

Gwarancja na ten odkurzacze nie obejmuje elementów, które zostały poddane nadużyciu lub zaniedbaniu przez operatora. Aby zachować całkowite pokrycie gwarancji, operator musi utrzymywać maszynę zgodnie z treściami zawartymi w tej instrukcji. Dla właściwej konserwacji odkurzacza do liści należy okresowo przeprowadzać pewne korekty. Wszelkie korekty w sekcji „Serwis i Regulacja” niniejszej instrukcji obsługi

- Wymienić wkład świecy; wyczyścić lub wymienić wkład filtra powietrza i sprawdzić noże raz w roku. Nowa świeca zapłonowa oraz oczyszczony /nowy element filtra powietrza zapewniają odpowiednią mieszalinę paliwowo-powietrzną i polepszają stan i żywotność silnika.
- Należy przestrzegać harmonogramu konserwacji zawartej w niniejszej instrukcji obsługi

UWAGA: UPEWNIĆ SIĘ, PODCZAS PRZEPROWADZANEGO SERWISU I KONSERWACJI MASZINY, SILNIK JEST WYŁĄCZONY

SPIS TREŚCI - KONSERWACJA

PRZED KAŻDYM UŻYCIEM ODKURZACZA

- Sprawdzić poziom oleju silnikowego.
- Sprawdzić, czy nie ma luźnych wkrętów, nakrętek, śrub lub elementów mocujących.

SMAROWANIE

- Zapewnić właściwe nasmarowanie odkurzacza

ODKURZACZ DO LIŚCI

- Zawsze przestrzegać zasad bezpieczeństwa podczas wykonywania prac konserwacyjnych lub serwisowych.

SILNIK

- Należy przeczytać sekcję dot. konserwacji zawartą w instrukcji obsługi silnika.

PROCEDURY KONSERWACYJNE

SMAROWANIE

Używać jedynie wysokiej jakości oleju smarowego z detergentami, który w klasyfikacji jakościowej olejów silnikowych wg Amerykańskiego Instytutu Nafty (API - American Petroleum Institute) ma oznaczenie SF-SJ. Wybrać stopień lepkości SAE oleju zgodnie z przewidywaną temperaturą roboczą. **UWAGA:** Chociaż oleje o dużej lepkości (5W30, 10W30 itd.) ułatwiają włączanie silnika w niskich temperaturach, te oleje o różnej lepkości powodują zwiększone zużycie oleju w przypadku stosowania maszyny w warunkach powyżej 0 ° C. Należy sprawdzać poziom oleju silnikowego częściej, aby uniknąć uszkodzenia silnika przy niskim poziomie oleju. Wymieniać olej po każdym 25 godzinach pracy lub co najmniej raz w roku, jeśli rozdrabniacz nie jest używany dłużej niż przez 25 godzin w ciągu roku. Przed uruchomieniem silnika i po pięciu godzinach ciągłego użytkowania sprawdzić poziom oleju w misce olejowej. Dokręcić mocno zatyczkę oleju po sprawdzeniu poziom oleju.

WYMIANA OLEJU SILNIKOWEGO

1. Odłączyć kabel świecy zapłonowej i umieścić go w miejscu, gdzie nie zetknie się z wtyczką.
2. Zdjąć korek zbiornika paliwa i położyć go na czystej powierzchni.
3. Odkręcić korek spustowy oleju i przelać olej do odpowiedniego pojemnika. Chwycić za uchwyt linki rozrusznika i pociągać delikatnie w celu obrócenia wału korbowego, aby usunąć olej zalegający w silniku.
4. Zamontować ponownie i przykręcić korek spustowy. Wytrzeć rozlany olej.
5. Napełnić silnik zalecanym olejem.
6. Podłączyć ponownie kabel świecy zapłonowej.

UWAGA: Odłączyć kabel świecy zapłonowej i umieścić ów kabel w miejscu, gdzie nie zetknie się z wtyczką.

FILTR POWIETRZA

Silnik nie będzie działał prawidłowo i może zostać uszkodzony, jeśli filtra powietrza jest brudny. Należy wyczyścić element za każdym razem po 25 godzinach pracy lub częściej, jeśli rozdrabniacz maszyny jest używany w bardzo zakurzonych lub zabrudzonych warunkach. Należy przeczytać sekcję dot. konserwacji zawartą w instrukcji obsługi silnika.

TŁUMIK

Regularnie sprawdzać stan tłumika i wymienić uszkodzony tłumik, ponieważ może on spowodować zagrożenie pożarem i/lub spowodować uszkodzenia.

ŚWIECA ZAPŁONOWA

Wymieniać świecę raz do roku, aby upewnić się, że silnik uruchamia się łatwiej i działa lepiej. Ustawić szczelinę iskrową (odległość pomiędzy elektrodami) w odległości 0,7-0,8 mm.

KONSERWACJA OKRESOWA

Konserwacja okresowa powinna odbywać się w następujących odstępach czasu

Czynność		Przy każdym użyciu	Po 5h pracy / dzień	Co 10 h pracy	Co 25 h pracy
odkurzacze	Sprawdzić obłuzowane, zużyte lub uszkodzone części		•		
	Wyczyścić wąż	•			
	Utrzymać silnik w czystości od śmieci	•			
silnik	Sprawdzić poziom wibracji		•		
	Sprawdzić poziom oleju silnikowego	•			
	Wymienić olej silnikowy				•
	Wyczyścić filtr powietrza	•		•	
	Sprawdzić wydech (tłumik)				•
	Wyczyścić lub wymienić świecę				•
Wymienić wkład filtra powietrza					•

PROCEDURY KONSERWACYJNE

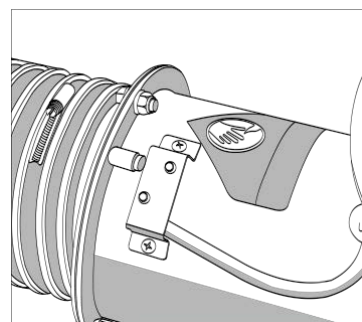
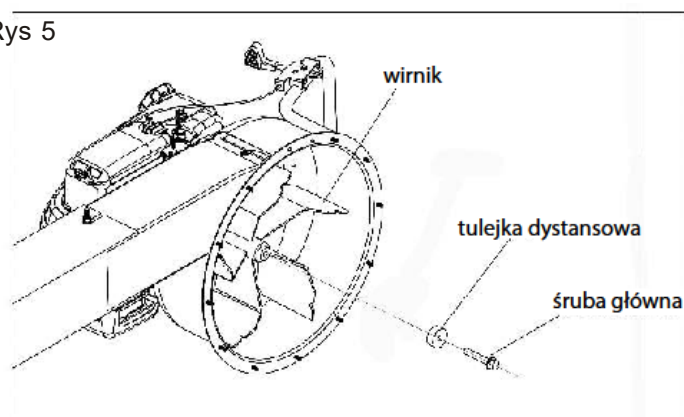
USUNIĘCIE I WYMIANA TURBINY

Jeżeli turbina jest uszkodzona, należy naprawić ją lub wymienić na nową.

1. Poczekać, aż silnik ostygnie, następnie odłączyć przewody świecy zapłonowej.
2. Odłączyć wąż od urządzenia.
3. Zdjąć obudowę wpustu (wlotu), usuwając sześć nakrętek zabezpieczających. Ostrożnie umieścić element z boku bez nadmiernego obciążenia wiązki przewodów
4. Zdjąć śrubę umieszczoną na środku oraz tulejkę dystansową za pomocą klucza nasadowego i nastawnego (rys. 6).
5. Po powyższych czynnościach (pkt 4) turbina powinna wysuwać się swobodnie. Jeśli turbina nie zsunie się swobodnie, należy użyć preparatu wspomagającego demontaż, a następnie zdjąć turbinę przy pomocy łomu. Nie dotykać łomem osłony wirnika.
6. Gdy turbina nie przylega już do wału silnika, należy ustawić turbinę naprzeciw otworu i wyciągnąć ją z obudowy.
7. Używając nowej śruby i podkładki, można zainstalować nową turbinę (powyższe czynności wykonać w odwrotnej kolejności). Uwaga: Przed zainstalowaniem wirnika należy upewnić się, że klin znajduje się na swoim miejscu w wale silnika.
8. Dokręcić śrubę turbiny. Moment obrotowy śruby turbiny wynosi [33-38 funty na stopę (45-52 Nm)]
9. Powtórzyć kroki od 2 do 5 w odwrotnej kolejności.
10. Zainstalować przewody świecy zapłonowej.

Rys.6

Rys 5



Wąż musi być zainstalowana a dźwignia przełączająca musi włączać przełącznik, aby silnik rozpoczął pracę.

SYSTEM BLOKADY

Przy zainstalowanym łączniku węża, przełącznik jest otwarty i silnik nie jest uziemiony, co umożliwia uruchomienie silnika.

ROZWIĄZYWANIE PROBLEMÓW

Problem	Możliwa przyczyna	Sugerowane rozwiązanie
Nie można uruchomić silnika	-Wyłącznik silnika jest wyłączony Przepustnica jest w pozycji "OFF/zamknięta". Brak paliwa. Stare lub złej jakości paliwo -Świeca zapłonowa jest niepodłączona -Wąż jest niezainstalowany, co automatycznie zamyka system blokady -Przewód wiązki jest uszkodzony lub jest odłączony od wyłącznika blokady -Brudny filtr powietrza	-Sprawdzić wyłączniki, przepustnicę, paliwo. -Podłączyć odpowiednio świecę zapłonową -Mocno zamontować łącznik węża do urządzenia i sprawdzić, czy włącznik blokujący jest połączony kołnierzem węża -Sprawdzić połączenie przewodów i w razie potrzeby wymienić -Wyczyścić lub wymienić filtr powietrza
Silnik jest zablokowany i nie można go uruchomić	-Zanieczyszczenia, które dostały się do maszyny przez wirnik -Problem z silnikiem	-Wyczyścić zapchaną osłonę wirnika -Kontakt z serwisem naprawiającym silniki w celu rozwiązania problemu.

ROZWIĄZYWANIE PROBLEMÓW

Silnik nie działa/nie ma mocy	-Przewód paliwowy zatkany lub ma w środku powietrze -Tłumik, depozyty węglowe w układzie wydechowym -Element (y) filtra powietrza zatkany (e) -Nieszczelna tuba odpowietrzająca -Tłok, pierścień tłokowy i cylinder zużyte -Przeciek między głowicą a blokiem cylindra -Nieodpowiedni luz na zaworach -Uszkodzony przewód wtykowy -Zanieczyszczenie lub woda w układzie paliwowym -Zapchany korek filtra paliwa -Niewłaściwa regulacja gaźnika -Przeciek zaworu	-Wyczyścić i wypuścić powietrze -Wyczyścić -Wyczyścić bądź wymienić -Naprawić lub wymienić -Wymienić -Wymienić uszczelkę cylindra -Ponownie ustawić -Podłączyć solidnie -Opróżnić zbiornik i wlać świeże paliwo -Wyczyścić -Wyczyścić i wypuścić powietrze -Wyszlifować zawór
Zgaśnięcie silnika podczas użytkowania maszyny	-Brak paliwa -Gaźnik dławi się -Uszkodzona świeca zapłonowa -Zniszczenie uzwojenia zapłonu -Zepsuty cylinder lub zawór -Przeciążenie maszyny lub zablokowanie komory rozdrabniającej	-Zatankować -Sprawdzić i wyczyścić -Wymienić -Wymienić -Naprawić lub wymienić -Otworzyć pokrywę w celu wyeliminowania zacięcia. Następnie uruchomić ponownie silnik
Przegrzanie silnika	-Brak oleju silnikowego -Cyrkulacja powietrza jest niewystarczająca -Niewłaściwa regulacja gaźnika	-Dodać olej silnikowy -Wyczyścić wentylator silnika -Ponownie ustawić
Nadmierne wibracje	Obluzowany lub niewyważony wirnik lub obluzowany silnik	-Sprawdzić wirnik i wymienić w razie potrzeby -Sprawdzić silnik
Nie odkurza lub słabo pracuje	-Dysza zapchana odpadami -Zablokowany wąż lub wydech -Nadmierna ilość odpadów	-Wyciągnąć dyszę ze stosu odpadów -Odkręcić wąż lub wydech (sprawdzić sekcję "Użytkowanie" niniejszej instrukcji) -Zezwolić na odprowadzanie zanieczyszczeń z powietrza

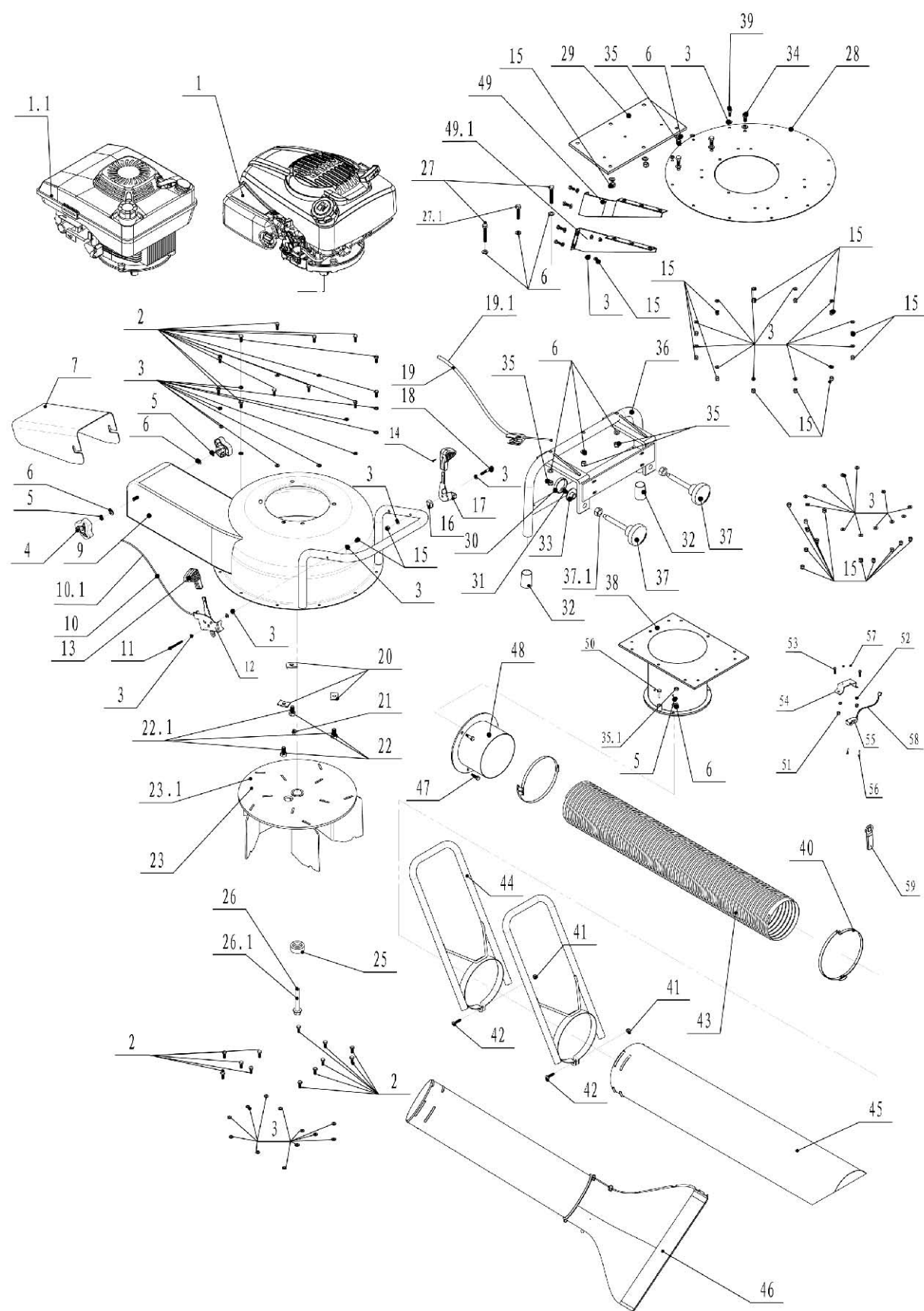
OPIS POSZCZEGÓLNYCH CZĘŚCI

Regularna konserwacja i wymiana części to ważne kroki zapewniające wydłużenie żywotności sprzętu oraz jego optymalną wydajność. Podczas wykonywania lub prowadzenia konserwacji lub naprawy, należy zawsze sprawdzić, czy Twoje otoczenie pracy są bezpieczne i dobrze wentylowane i czy technik jest odpowiednio poinformowany o wszystkich ważnych cechach maszyny i wymaganych procedurach. Ta instrukcja ma służyć jako reprezentacyjny informator dot. odkurzaczy firmy Weibang model WBLV50KL. Wszelkie inne zastosowania wykraczające poza zakres niniejszego dokumentu są zabronione. Choć wszelkie starania zostały dołożone w celu utrzymania dokładności informacji, Weibang zastrzega sobie prawo do aktualizacji i modyfikacji urządzenia bez wcześniejszego powiadomienia. Przed podjęciem jakichkolwiek procedur konserwacyjnych lub naprawy, prosimy o kontakt z Serwisem lub Sprzedawcą.

Aby zamówić części zamienne, należy podać następujące informacje:

1. Marka Maszyny
2. Nr modelu
3. Numer seryjny urządzenia
4. Ilość sztuk wymaganych dla każdej części
5. Numery części
6. Opisy części

OPIS POSZCZEGÓLNYCH CZĘŚCI



OPIS POSZCZEGÓLNYCH CZĘŚCI

LP.	WB NR KAT.		OPIS	ILOŚĆ
1	XT173	KOHLER(科勒)	silnik KOHLER	1
1.1	FJ180V	Kawasaki(川奇)	silnik Kawasaki	1
2	0101006016	M6×16六角螺	śruba	14
3	0301006000	垫圈6	tulejka dystansowa	56
4	4820541010	手轮	gałka	2
5	0401008000	弹垫圈8	podkładka sprężysta	7
6	2401008000	垫圈8	tulejka dystansowa	20
7	XYJ000101/22	导板	deflektor	1
8				
9	XYJ100000/21	机壳部件	obudowa	1
10	XYJ600002	吸树叶机油门线(科勒)	linka przepustnicy kohler	1
10.1	XYJ600006	吸树叶机油门线(川崎)	linka przepustnicy kawasaki	1
11	0101006045	六角头螺栓M6x45	śruba	1
12	5360509010	油门架铆接	wspornik przepustnicy	1
13	5380510010	油门手柄头	gałka	2
14	0106003013	十字盘头自攻螺钉	wkręt	2
15	0202006000	非金属锁紧螺母M6	nakrętka zabezpieczająca	29
16	XYJ600004	摩擦垫	tulejka dystansowa	1
17	XYJ600003/22	抱刹手柄	dźwignia hamulca	1
18	0101006040	六角头螺栓M6×40	śruba	1
19	XYJ600001	抱刹线总成	linka hamulcowa kohler	1
19.1	XYJ600005	抱刹线总成(川崎)	linka hamulcowa kawasaki	1
20	5310112020	汽油机垫片	tulejka dystansowa	4
21	5310401010	半圆键	klucz	1
22	4820102011	三角自锁螺钉3/8-16牙-25(科勒)	śruba blokująca	3
22.1	0102010025	法兰边六角螺栓M10×25(川奇)	śruba	4
23	XYJ200000/22	风盘部件(科勒)	wirnik turbiny kohler	1
23.1	XYJ200010/22	风盘部件(川奇)	wirnik turbiny kawasaki	1
26	XYJ000104	中心螺栓75(科勒)	śruba główna kohler	1
26.1	XYJ200011	中心螺栓75(川奇)	śruba główna kawasaki	1
27	0101008055	螺栓 M8×55	śruba	2
27.1	0101008040	螺栓 M8×40	śruba	1
28	XYJ000109A/21	底板	osłona	1
29	XYJ000114A/22	底板加强板	dolny element usztywniający	1
30	XYJ000107	压板套	tuleja	2
31	0103005012	内六角螺栓M5×12	śruba	2
32	XYJ000110	弯管套	osłona	2
33	XYJ000105	压板	dociskacz	2
34	0101008030	螺栓M8×30	śruba	2
35	0202008000	自锁螺母M8	nakrętka zabezpieczająca	10
35.1	0201008000	螺母M8	nakrętka	3
36	XYJ400000A/22	撑架部件	podwozie	1
37	XYJ000112	塑料手柄	gałka	2
37.1	0201012000	螺母M12	nakrętka	2

OPIS POSZCZEGÓLNYCH CZĘŚCI

LP.	WB NR KAT		OPIS	ILOŚĆ
38	XYJ300002/21	进风口部件	rura wlotu	1
39	0101006020	螺栓M6×20	śruba	4
40	XYJ510003	软管专用抱箍	zacisk	1
41	0201006000	螺母M6	nakrętka	2
42	0104006025	十字槽盘头螺钉M6×25	wkręt	2
43	XYJ00011 1	吸管 4M长	wąż	1
44	XYJ510000/20	吸树叶口把手焊接	uchwyt	2
45	XYJ500001	吸树叶口	dysza	1
46	WBXYJ500003	扁吸树叶口 (可选项)	dysza - druga opcja	1
47	0101008025	螺栓 M8×25	śruba	3
48	XYJ000114A/21	圆接口	łącznik	1
49	XYJ000108A/22	左支撑	lewy pręt	1
49.1	XYJ000117/22	右支撑	prawy pręt	1
50	XYJ00116P2	行程开关芯	bolec	1
51	0202005000	自锁螺母M5	nakrętka zabezpieczająca	2
52	0301005000	平垫5	tulejka dystansowa	2
53	0104005012	十字槽盘头螺钉M5×12	wkręt	2
54	XYJ000116P1/21	行程开关架	wpornik	1
55	8SH0601020	行程开关	przełącznik	1
56	0104003016	十字盘头螺钉M3×16	wkręt	2
57	0202003000	自锁螺母M3	nakrętka zabezpieczająca	2
58		塑料电线护套 约0.6M	osłona	1
59	40E0109000/2	压线鼻	terminal	2