

CEDRUS®

Importer: CEDRUS
95-060 Brzeziny, ul. Przemysłowa 1
www.cedrus.com.pl
email: biuro@cedrus.com.pl
tel. (+48) 46 874 18 60

WEIBANG®

GARDEN MACHINES

ODKURZACZ NABURTOWY

Model: WBDL5021R



Instrukcja obsługi

Tłumaczona z języka angielskiego



NIE WOLNO używać tego urządzenia, dopóki załączona instrukcja obsługi nie zostanie przeczytana i zrozumiana.

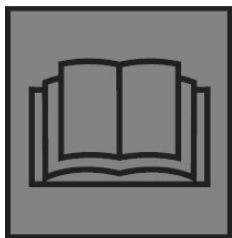
PRZECZYTAJ WSZYSTKIE rozdziały instrukcji obsługi PRZED przystąpieniem do użytkowania lub naprawiania tego urządzenia!

M1605010



Copyright WEIBANG Chiny
Wszelkie prawa zastrzeżone

Wyjaśnienie symboli



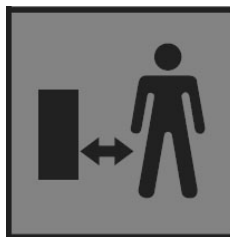
Przeczytaj instrukcję obsługi.



Uważaj na obiekty wyrzucane w stronę osób postronnych.



Ostrzeżenie przed zagrożeniem



Osoby postronne muszą znajdować się poza zasięgiem odkurzacza



Używaj ochronników słuchu podczas pracy



Używaj okularów/gogli ochronnych



Załóż maskę



Zdejmij świecę zapłonową przed konserwacją



Nie pal podczas uzupełniania paliwa lub podczas obsługi maszyny



Trzymaj ręce i nogi z dala od obracających się elementów maszyny



Przeczytaj całą instrukcję przed przystąpieniem do serwisowania, konserwacji lub obsługi maszyny.



Silnik spalinowy wytwarza tlenek węgla, który jest bezwoną śmiertelną trucizną. Nie pracuj maszyną w obszarach słabo wentylowanych lub zamkniętych.



Pozycja transportowa dla wózka widłowego



Punkt zaczepu maszyny

WAŻNE - PRZECZYTAJ UWAŻNIE PRZED UŻYCIEM I ZACHOWAJ NA PRZYSZŁOŚĆ

WBDL5021R Odkurzacz naburtowy

Instrukcja Obsługi

SPIS TREŚCI

UWAGI WSTĘPNE	01
OBSZAR PRACY	04
ROZPAKOWYWANIE ORAZ TRANSPORT	05
INFORMACJE DOT. NAKLEJEK BEZPIECZEŃSTWA	06
MONTAŻ	08
UŻYTKOWANIE	09
SERWIS I REGULACJA	12
PRZECHOWYWANIE	13
PROCEDURY KONSERWACYJNE	14
ROZWIĄZYWANIE PROBLEMÓW	18
DEKLARACJA ZGODNOŚCI Z NORMAMI EC	19

Ryzyko resztkowe

Nawet, jeśli odkurzacz jest obsługiwany według zaleceń, nie da się wyeliminować wszystkich czynników ryzyka. Następujące niebezpieczeństwa mogą wyniknąć z konstrukcji urządzenia:

1. **Możliwe uszkodzenie płuc w przypadku noszenia uszkodzonej maski przeciwpyłowej.**
2. **Możliwe uszkodzenie słuchu poprzez brak skutecznej ochrony.**
3. **Uszczerbki na zdrowiu wynikające z emisji drgań, jeśli urządzenie jest używane przez dłuższy czas lub jeśli jest nieprawidłowo użytkowane bądź konserwowane.**

OSTRZEŻENIE! Maszyna ta wytwarza pole elektromagnetyczne podczas pracy. To pole może, w pewnych okolicznościach, ingerować w aktywne lub bierne implanty medyczne. W celu zmniejszenia ryzyka poważnych lub śmiertelnych obrażeń zaleca się, aby osoby z implantami medycznymi skonsultowały się ze swoim lekarzem i producentem implantu medycznego przed uruchomieniem tego urządzenia.

Zadeklarowana wartość wibracji została zmierzona zgodnie ze standardową metodą testową i może być stosowana do porównywania jednego narzędzia z innym. Wartość zadeklarowanej wibracji może być również wykorzystana do wstępnej oceny narażenia.

OSTRZEŻENIE

Emisja drgań podczas rzeczywistego używania narzędzia może różnić się od zadeklarowanej wartości całkowitej w zależności od sposobu użycia narzędzia. Istnieje potrzeba zidentyfikowania środków bezpieczeństwa w celu ochrony operatora, które opierają się na szacowaniu jego narażenia w rzeczywistych warunkach użytkowania. Szacowanie to bierze pod uwagę wszystkie części cyklu roboczego, czyli również momenty, gdy pracujemy urządzeniem lub gdy jest ono uruchomione lecz nie podejmuje się nim pracy.

UWAGI WSTĘPNE

Dziękujemy za zakup odkurzacza WEIBANG WBDL5021R. Odkurzacze ten został zaprojektowany i wyprodukowany zgodnie z najwyższymi standardami jakości, trwałości i wydajności.

Weibang Garden Machine Company Ltd. zobowiązana jest do oferowania wytrzymałych produktów o wysokiej jakości. Odkurzacze WEIBANG model WBDL5021R wolne są od wad produkcyjnych i materiałowych przez okres dwóch (2) lat od daty zakupu do użytku przydomowego. Niniejsza gwarancja jest nieważna, jeżeli urządzenie nie było eksploatowane i utrzymywane w sposób określony w niniejszej instrukcji obsługi. Wszelkie awarie maszyn oraz/i reklamacje, które wynikają z błędnej interpretacji lub niezrozumienia instrukcji i ostrzeżeń opisanych w niniejszej broszurze, nie kwalifikują się do ochrony gwarancyjnej.

Aby wykorzystać optymalne możliwości odkurzacza, operator musi dokładnie przeczytać tę instrukcję przed użyciem urządzenia. Niniejsza instrukcja obsługi zawiera ważne informacje dotyczące działania produktu, procedur, zasad bezpieczeństwa, konserwacji maszyny oraz wskazówki dot. rozwiązywania problemów, a także inne informacje. Proszę zachować tę instrukcję w pobliżu podczas używania maszyny.

Odkurzacze WEIBANG model WBDL5021R, dzięki dużej mocy silnika spalinowego wciąga liście, ścinki trawy oraz inne. Posiada elastyczny wąż (po stronie ssawnej) o długości 3 m, wyposażonym w dyszę z uchwytem. Kierunek wylotu odpadów jest prowadzony przez rurę wyrzutu z deflektorem w celu precyzyjnego ich wyrzucania. Wewnętrzna struktura maszyny jest opracowana specjalnie do zbierania odpadów (liści, wycinków, papieru czy traw) o średnicy do maks. 10 cm. Gdy maszyna zbiera jedynie stare liście, odpady mogą zostać zamienione na wysokiej jakości kompost, przydatny w rolnictwie i ogrodnictwie, nie muszą zostać spalone. **NIE WOLNO KORZYSTAĆ Z ODKURZACZA W CELU WCIĄGANIA JAKIKOLWIEK INNYCH MATERIAŁÓW NIŻ ŚCIOŁKA ORGANICZNA.** Urządzenie nie powinno być używane do innych celów niż podano powyżej. Nieodpowiednie wykorzystanie jakiegokolwiek maszyny może spowodować poważne zniszczenia lub/i uszkodzenia ciała operatora oraz zniszczenie otoczenia. Operator tego urządzenia jest odpowiedzialny za środowisko operacyjne odkurzacza. Proszę być dobrze poinformowanym o wymogach ostrożności oraz zagrożeniach, które mogą istnieć w miejscu pracy z maszyną.

Wyposażony w silnik o mocy 21 KM marki Rato, odkurzacze WEIBANG model WBDL5021R jest silną jednostką, napędzającą wirnik ssący i ostrza rozdrabniające. Nieumiejętność wykorzystywania odkurzacza we właściwy sposób spowoduje zmniejszenie wydajności narzędzia i zwiększy ryzyko zagrożeń dla operatora i osób postronnych. Maszyną można pracować tylko wtedy gdy jest odpowiednio zamocowana do np. przyczepy czy łódki ciężarówki. Nie używać odkurzacza, jeśli urządzenie zostało zmodyfikowane lub nieprawidłowo konserwowane. Wszelkie nieautoryzowane zmiany lub użycie odkurzacza sprawiają, że odpowiedzialność producenta jest nieważna.

Wszystkie miejsca pracy różnią się od siebie. Prosimy upewnić się, że podczas korzystania z odkurzacza firmy WEIBANG, wszystkie lokalne przepisy i prawa są przestrzegane. Wszyscy operatorzy i mechanicy tego urządzenia powinni być przeszkoleni z zasad BHP.

Dokonano wszelkich starań, aby zapewnić dokładność i kompletność procedur oraz informacji zgromadzonych w tej instrukcji. Jeśli masz jakieś pytania lub wątpliwości, prosimy o kontakt z autoryzowanym dealerm WEIBANG lub Sprzedawcą.

SPECYFIKACJA

Model	WBDL5021R
Moc	21HP (670cm ³)
Silnik	RATO R670
Rozrusznik	Elektryczny
Wymiary rury	10" x 3m
Pojemność zbiornika paliwa	15 L benzyna, (powyżej 89 oktanów)
Pojemność zbiornika oleju	2 L, (10W-30)
Waga:	167kg
Maksymalne nachylenie robocze	25°
Wymiary D x Sz x W	1300x1000x760mm
Emiska hałasu zgodnie z dyrektywą 2000/14/EEC	LWA: 101.2 dB(A), K=3dB(A)
Poziom hałas z pozycji operatora	LPA: 90.3 dB(A), K=3dB(A)
Poziom wibracji z pozycji operatora	12.68 m/s ² , K=2m/s ²

Niniejsza instrukcja obsługi została opracowana z najwyższą starannością. Jeżeli mimo to zauważone zostaną w niej braki lub niedokładności, prosimy o ich zgłaszanie na adres mailowy podany na pierwszej stronie. Firma Cedrus nie ponosi odpowiedzialności za błędy techniczne i graficzne oraz zastrzega sobie prawo do wprowadzania w każdej chwili bez wcześniejszej zapowiedzi zmian w produkcie i w instrukcjach obsługi. Firma Cedrus nie odpowiada za bezpośrednie i pośrednie szkody następcze powstałe w związku z nieodpowiadającą obsługą urządzenia.


UWAGI WSTĘPNE

DANE Z TABLICZKI ZNAMIONOWEJ

Zapisz numer modelu, numer seryjny, datę zakupu i miejsce zakupu.

Data zakupu:

Miejsce zakupu:

		WEIBANG [®] GARDEN MACHINES Yangzhou Weibang Garden Machine Company Limited Hanjiang Industrial Park, Yangzhou City, Jiangsu Province 225127, P. R. China	
POWER: R670 670cc 15.5kW	BLADE SPEED	3600 min ⁻¹	
NET WEIGHT: 167 kg	LxWxH:	1300x1000x760mm	
CODE: <input type="text"/>	DATE:	<input type="text"/>	

TABLICZKA ZNAMIONOWA

PRZEZNACZENIE: To urządzenie jest przeznaczone do odkurzania ściótek organicznych, takich jak liście, ścinki trawy i inne rodzaje lekkich śmieci. Można zassać zanieczyszczenia zmieszane z puszkami, butelkami i niewielkimi ilościami piasku, ale wpłynie to na żywotność urządzenia. Ani maszyna jako całość, ani jej części wewnętrzne nie są przeznaczone do użytku w przestrzeniach zagrożonych wybuchem. Przerwij pracę, jeśli wystąpią nadmierne wibracje. W takim przypadku należy natychmiast wyłączyć silnik i sprawdzić, czy wirnik nie jest uszkodzony lub zużyty, czy nie ma luzu na śrubach wirnika i silnika lub nie są zakleszczone resztki wciąganych materiałów.

ZASADY BEZPIECZEŃSTWA

1. Przed rozpoczęciem korzystania z tego urządzenia, **NALEŻY ZAPOZNAĆ SIĘ Z INSTRUKCJĄ OBSŁUGI PRZED PIERWSZYM UŻYCIEM**
2. Przed pracą należy sprawdzić, czy odkurzacz jest konstrukcyjnie i mechanicznie sprawny oraz bezpieczny.
 - a. Sprawdzić, czy wszystkie elementy sterujące silnika i sprzęgło działają w dopuszczalnych tolerancjach.
 - b. Utrzymać wszystkie nakrętki i śruby w dobrym stanie, sprawdzić czy wszelkie kłapy i osłony są szczelnie zamknięte i zabezpieczone podczas pracy.

! PRZECZYTAĆ I ZNAJOMIĆ SIĘ Z INSTRUKCJĄ OBSŁUGI PRZED ROZPOCZĘCIEM KORZYSTANIA Z ODKURZACZA. Jeśli którakolwiek z powyższych czynności nie powiedzie się, proszę podjąć niezbędne kroki w celu konserwacji lub naprawy urządzenia przed jego ponownym użyciem.
3. Przed użyciem odkurzacza w proponowanym miejscu prac należy sprawdzić wentylację powietrza w danym miejscu.

Nie używać maszyny ani nie uruchamiać silnika w niedostatecznie wentylowanym terenie. Wydech silnika zawiera tlenek węgla - śmiertelny gaz, który jest bezwonny, bezbarwny i bez smaku

UŻYWAĆ ODKURZACZA TYLKO NA ZEWNĄTRZ!!!!

4. W trakcie używania odkurzacza, należy postępować według poniższych: wytycznych dla własnego bezpieczeństwa:
 - a. Zawsze należy nosić odzież i sprzęt odpowiedni dla zachowania zasad BHP. Odzież powinna obejmować ochronę oczu i uszu, rękawice, maski przeciwpyłowe i inne przedmioty, które są dostosowane do potrzeb pracy i wykonywanych robót.
 - b. Zawsze należy operować maszyną w zalecanej pozycji.
 - c. Nie należy nosić żadnej biżuterii, krawatów lub innych luźnych lub wiszących przedmiotów, które mogą być wkręczone w dowolną część operowanej maszyny.
 - d. Należy związać lub zakryć luźne włosy, elementy odzieży oraz potencjalne zagrożenia.
 - e. Przed uruchomieniem maszyny upewnić się, że komora rozdrobnienia jest pusta.
 - f. Trzymać twarz i ciało z dala od otworu wyładowczego.

ZASADY BEZPIECZEŃSTWA

- g. Podczas zbierania materiału do maszyny, należy zachować szczególną ostrożność w celu wykluczenia kawałków metalu, skał, butelek, puszek lub innych obcych przedmiotów.
 - h. Nie dopuścić do gromadzenia się przetworzonego materiału w obszarze odprowadzania, co może uniemożliwić prawidłowe rozładowanie.
 - i. Utrzymywać silnik w czystości od śmieci i szczątek
 - j. Należy unikać kontaktu z tłumikiem i innymi częściami silnika po jego uruchomieniu i bezpośrednio po wyłączeniu urządzenia. Temperatura maszyny oraz silnika może przekroczyć 66°C. Maszyna musi ostygnąć przed jej dotknięciem lub przystąpieniem do jakichkolwiek prac konserwacyjnych!
 - k. Nie manipulować ustawieniami regulacyjnymi w silniku odkurzacza
 - l. Regulator steruje maksymalną bezpieczną prędkością roboczą i chroni silnik oraz wszystkie ruchome części przed uszkodzeniem spowodowanym niebezpiecznie dużą prędkością.
 - m. Nie transportować ani nie ruszać maszyny podczas pracy silnika lub maszyny.
5. Dla bezpieczeństwa osoby operującej maszyną oraz dla innych osób, należy przestrzegać poniższych wytycznych:
- a. Obserwatorzy i osoby postronne powinny znajdować się z dala, min. 12 m, od odkurzacza oraz otoczenia, w którym operuje maszyna.
 - b. Należy wstrzymać pracę jeśli ktoś lub coś (np.: ludzie, zwierzęta itp.) zbliża się z przodu lub z boku, podczas gdy maszyna jest w ruchu.
 - c. Przerwać pracę i wyłączyć odkurzacza, jeśli uderzy w jakikolwiek obiekt lub jeśli maszyna zacznie wydawać nadmierne wibracje. W tym przypadku należy wyłączyć silnik i odłączyć świecę zapłonową, a następnie:
 - i. Sprawdzić uszkodzenie
 - ii. Wymienić lub naprawić zepsute części
 - iii. Sprawdzić i dokręcić wszystkie luźne części
 - e. Przerwać pracę i wyłączyć odkurzacza, jeśli odpadki zatną odkurzacza lub jeśli maszyna pracuje niepotrzebnie.
 - f. Skontrolować urządzenie pod kątem możliwych przyczyn.
 - g. Przed usunięciem zacięć w urządzeniu, sprawdzeniem lub serwisowaniem części maszyny, należy zatrzymać silnik oraz zdjąć nasadkę świecy zapłonowej. Następnie sprawdzić, czy wszystkie ruchome części zostały całkowicie zatrzymane.
 - h. Nie wolno zostawiać maszyny bez nadzoru. Wyłączyć silnik, w momencie opuszczenia miejsca pracy.
 - i. Ustawić maszynę w taki sposób, aby nie było potrzeby pracować pod wiatr (ryzyko wdychania spalin).
 - j. **NIE UŻYWAĆ** maszyny w przypadku, gdy nastąpi jedna z poniższych sytuacji:
 - i. osłabienie operatora (np.: choroby, skutki uboczne leków, wpływ alkoholu, narkotyków itd.)
 - ii. instrukcja obsługi nie została przeczytana bądź poprawnie zrozumiana przez operatora.
 - iii. operator nie rozumie zasad działania maszyny
 - iv. maszyna wymaga naprawy.
 - v. operator nie jest odpowiednio ubrany, aby obsługiwać maszynę.
6. W trosce o dzieci i aby uniknąć tragicznego wypadku, operator musi zdawać sobie sprawę z możliwej obecności dzieci w pobliżu. Widok i praca odkurzacza do liści często kusi dzieci, aby podejść bliżej i skorzystać z maszyny. Nigdy nie należy zakładać, że dzieci pozostaną tam, gdzie je ostatnio zobaczyłeś.
- a. Trzymać dzieci z dala od obszaru roboczego i pod czujną opieką odpowiedzialnej osoby dorosłej.
 - b. Zachować czujność i wyłączyć urządzenie, jeśli dzieci wchodzą na teren obszaru roboczego.
 - c. Nigdy nie pozwalać dzieciom na korzystanie z odkurzacza.
7. Zachować szczególną ostrożność podczas obchodzenia się z paliwem – jest łatwopalne, a opary są wybuchowe.
- a. używać pojemnika przystosowanego do takich zadań
 - b. nigdy nie otwierać wlewu paliwa ani nie dolewać paliwa podczas pracy silnika. Przed przystąpieniem do tankowania pozostawić silnik do ostygnięcia.
 - c. nie palić w pobliżu
-

- d. nigdy nie napełniać maszyny wewnątrz budynku
- e. nie przechowywać maszyny ani pojemnika w miejscu, gdzie znajduje się otwarty ogień lub jego źródła np. podgrzewacz wody
- f. jeśli paliwo jest rozlane, nie wolno uruchamiać silnika, tylko należy przestawić maszynę z dala od obszaru rozlania przed jej uruchomieniem.
- g. po tankowaniu należy zawsze wytrzeć i dokręcić nakrętkę wlewu paliwa.

ZABEZPIECZENIE

Urządzenie jest wyposażone w zabezpieczenie, które uniemożliwia uruchomienie silnika, gdy wąż nie jest na swoim miejscu. Podczas pracy odłączenie węża automatycznie zatrzymuje silnik. Nigdy nie używać maszyny z wadliwymi osłonami lub niedziałającymi zabezpieczeniami. Regularnie sprawdzać prawidłowe działanie elementów zabezpieczających.

ZACHOWAJ TĘ INSTRUKCJĘ OBSŁUGI!!

OBSZAR PRACY

Obszar roboczy i strefa zagrożenia

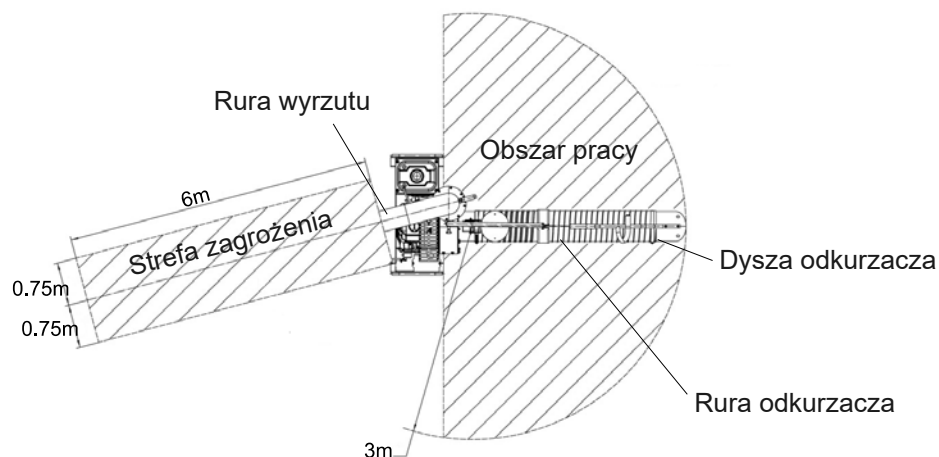
Ze względu na charakter maszyny i zadania, które ma ona wykonywać, upewnij się, czy urządzenie działa zgodnie z następującymi wytycznymi:

Operator jest odpowiedzialny za osoby postronne znajdujące się w obszarze pracy maszyny. Przebywanie w strefie zagrożenia jest niedozwolone.

- a. Zawsze używaj urządzenia w bezpiecznej odległości od jakiegokolwiek obiektu, takiego jak płot, fundament lub inne przeszkody konstrukcyjne.
- b. Nigdy nie pracuj na nierównej nawierzchni. Nie pozwól, na to aby maszyna się przewróciła. Sprawdź bezpośrednio otoczenie przed uruchomieniem. Uważaj na dzieci i zwierzęta.
- c. Dozwolony jest **Tylko JEDEN (1)** operator w trakcie pracy.

Wszystkie osoby postronne, dzieci i zwierzęta powinny znajdować się w odległości co najmniej 3 m od miejsca pracy, z powodu możliwych obrażeń. Podczas pracy w zamkniętych obszarach należy zachować bezpieczną odległość od stałych obiektów, aby zapobiec uszkodzeniu maszyny. Proces zaciągania obiektów przez urządzenie został zaprojektowany tak, aby była ona aktywowana przez jedną osobę.

Nigdy nie stawaj pod rurą wyrzutu odkurzacza podczas ustawiania jego kąta. Pamiętaj, aby ustawić go tak żeby nie przeszkodził osobom znajdującym się w pobliżu.



Temperatura środowiska pracy nie może przekraczać 40 ° C, a wilgotność względna powietrza nie może przekraczać 90%. Temperatura transportu i przechowywania powinna wynosić 0–40 ° C, a wilgotność względna powietrza nie może przekraczać 85%.

ROZPAKOWYWANIE ORAZ TRANSPORT



UWAŻNIE PRZECZYTAJ wszystkie instrukcje bezpieczeństwa przed montażem
BĄDŹ OSTROŻNY podczas wyjmowania urządzenia z pudełka



WLAĆ OLEJ SILNIKOWY przed rozpoczęciem użytkowania maszyny

ODPOWIEDZIALNOŚĆ OPERATORA

Operator musi znajdować się blisko odkurzacza podczas pracy. Odpowiedzialność użytkownika dotyczy również osób trzecich:

- w obszarze roboczym,
- w przypadku używania nieoryginalnych części,
- w przypadku, gdy maszyna była źle serwisowana/konserwowana lub jej budowa była zmodyfikowana.
- jeśli maszyna jest wykorzystywana do pracy odstającej od normalnego trybu jej użytkowania.

I INSTRUKCJE WYPAKOWANIA MASZYNY

OSTRZEŻENIE: Aby uniknąć obrażeń ciała lub uszkodzenia mienia, nie wolno uruchamiać silnika, dopóki nie zostaną wykonane wszystkie etapy montażu. Należy zapoznać się z instrukcjami dotyczącymi bezpieczeństwa i obsługi zawartymi w tej instrukcji.

WSTĘP

Postępować zgodnie z poniższymi etapami montażu, aby prawidłowo przygotować urządzenie do użycia. Przed rozpoczęciem montażu, zalecamy przeczytanie niniejszej sekcji.

KONTROLA PO DOSTAWIE

Podczas rozpakowania urządzenia należy sprawdzić, czy nie ma uszkodzeń lub brakujących elementów.

W przypadku znalezienia usterki lub brakującej części, należy niezwłocznie powiadomić sprzedawcę WEIBANG, od którego została zakupiona maszyna.

NIEZBĘDNE NARZĘDZIA I MATERIAŁY:

Klucz nastawny / olej silnikowy

ROZPAKOWANIE

1. Przetnij plastikowy pasek. Aby otworzyć pudełko, należy najpierw usunąć górny panel sklejkowy
2. Zdjąć cały panel oraz kątownik założony na drewnianej palecie
3. Wyjąć maszynę z pudełka i zdjąć ją z palety
4. Sprawdzić dokładnie pudełko, wyjąć dodatkowe luźne części dołączone do odkurzacza
5. Usunąć wszystkie elementy opakowania przesyłki



Waga urządzenia wynosi 167 kg. **NIE PRZYSTĘPUJ DO PODNOSZENIA GO W POJEDYNKE.**

W tym celu zaleca się użycie urządzenia do uniesienia odkurzacza za jego zaczep.



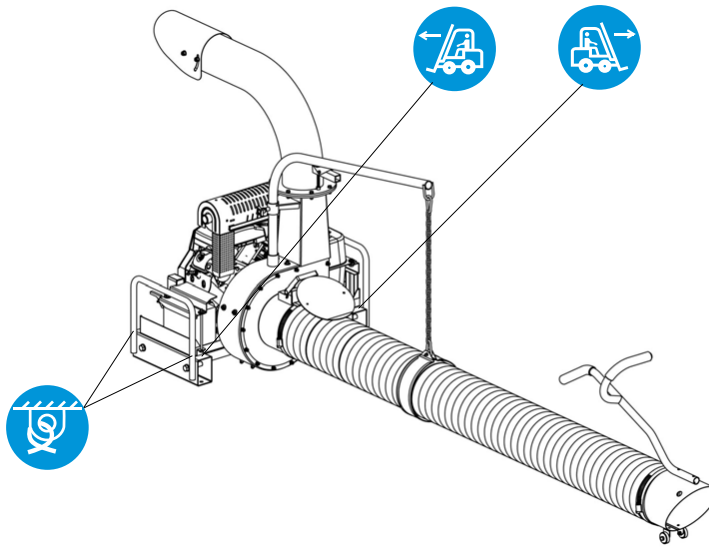
Jeśli nie dysponujemy żadnym urządzeniem zdolnym do podniesienia odkurzacza, należy podjąć się tego co najmniej w 4 osoby, przy założeniu że każda z nich będzie w stanie podnieść 45,36 kg.

TRANSPORT MASZYNY

Do załadunku i transportu maszyny używaj pojazdu, który ma niezbędne oświetlenie i oznaczenia wymagane przez lokalne prawo.

1. Zabezpiecz maszynę na palecie i załaduj wózkami widłowymi na ciężarówkę.
2. Podczas transportu maszyna musi być zabezpieczona za pomocą pasów, łańcuchów, kabli lub lin.

**PODCZAS ŁADOWANIA MASZYNY NALEŻY ZACHOWAĆ SZCZEGÓLNA OSTROŻNOŚĆ!
DOKŁADNIE ZABEZPIECZYĆ DO TRANSPORTU!**



INFORMACJE DOT. NAKLEJEK BEZPIECZEŃSTWA

Naklejki instruktażowe znajdują się na obudowie i silniku maszyny. Należy zastąpić elementy, które są uszkodzone lub nieczytelne, wymienić je przed uruchomieniem urządzenia oraz skontaktować się z dilerem. Aby odnaleźć naklejki ulokowane na konstrukcji maszyny, należy sprawdzić rysunki i listę części, które ułatwią wymianę etykiet.

UWAGA: informacje dotyczące naklejek bezpieczeństwa i instrukcji obsługi silnika można znaleźć w instrukcji obsługi silnika bądź kontaktując się z dostawcą silnika. Poniżej znajdują się naklejki dostępne do ponownego zamawiania.

Wszystkie etykiety są dostępne do wymiany poza tymi, na których wyszczególniony jest numer seryjny urządzenia, który służy jako unikatowy identyfikator dla celów gwarancji i pomocy technicznej.

Jeśli masz jakieś pytania, proszę nie wahaj się skontaktować z lokalnym autoryzowanym sprzedawcą artykułów WEIBANG w celu uzyskania dalszej pomocy.



Wystrzał: wymagana ilość =1
Część nr L0201 010



Ochrona operatora: wymagana ilość =1
Część nr XYJLP050



Ostrzeżenie o zabezpieczeniu: wymagana ilość =1
Część nr XYJLP060



Operator: wymagana ilość =1
Część nr L0106080Z



Iskrochron: wymagana ilość =1
Część nr XYJLP020

⚠ WARNING

Clean debris from all engine surfaces regularly to prevent engine overheating, premature failure, or fire.

Ostrzeżenie o przegrzaniu silnika:
wymagana ilość =1
Część nr XYJLP040



Uwaga na zagrożenia: wymagana ilość =1
Część nr XYJLP070

⚠ WARNING

ALWAYS TRANSPORT WITH NOZZLE SECURED

Ostrzeżenie o zabezpieczeniu dyszy
odkurzacza:
wymagana ilość =1
Część nr XYJLP010

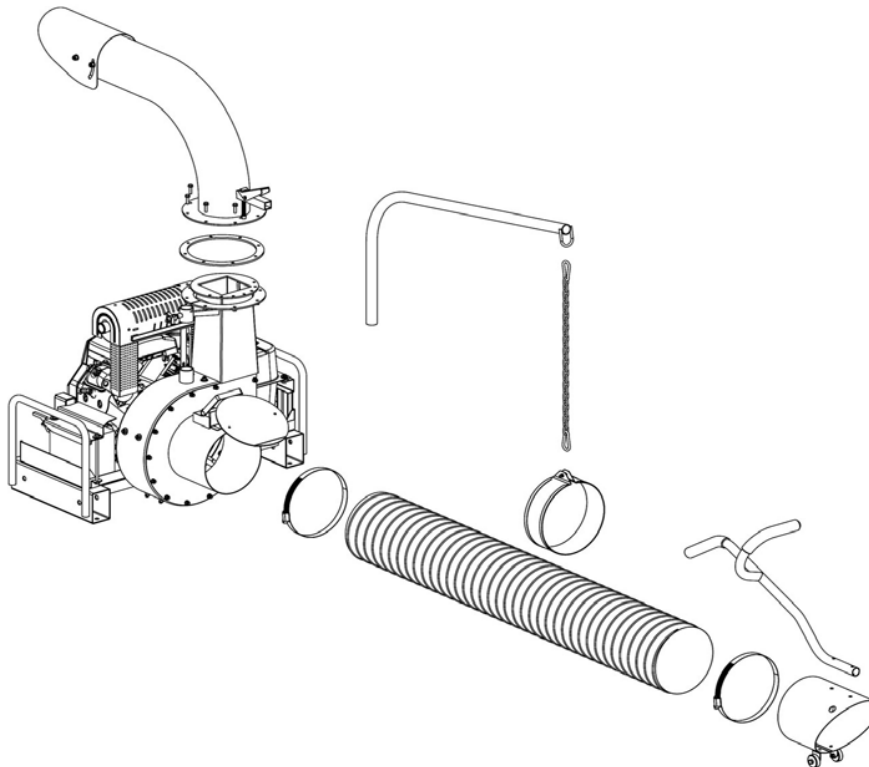


Toksyczne spaliny: wymagana ilość =1
Część nr L0106040Z

⚠ CAUTION

CAUTION
1. Become familiar with the Owners Manual before attempting to operate this equipment.
2. Do not allow children to operate this equipment. Do not operate this equipment in the vicinity of bystanders.
3. Before inspection or servicing any part of the machine, shut off power source, disconnect the spark plug wire from the spark plug and make sure all moving parts have come to a complete stop. Use only a qualified mechanic to service this machine.
4. Properly secure equipment before transporting. Do not transport the machine while the engine is running.
5. Before starting the machine, make sure the intake hose is attached; check that all screws, nuts, bolts and other fasteners are properly secured; make sure the turbine house is empty. Keep all guards and deflectors in place and in good working condition. Do not operate machine without safety guards or deflectors in place. Replace any damaged decals.
6. Use personal protection equipment at all times while operating machine. Obtain and wear safety glasses, earmuffs, and respirator.
7. When intake material into the equipment, be extremely careful that pieces of metal, rocks, bottles, cans or other foreign objects are not included.
8. If the machine should start making any unusual noise of vibration, immediately shut off the engine and allow the machine to stop. Disconnect the spark plug wire from the spark plug and take the following steps:
1) Inspect for damage.
2) Replace or repair any damaged parts.
3) Check for and tighten any loose parts.
9. Keep the engine clean of debris and other accumulations. Do not tamper with engine governor settings.
10. Do not allow processed material to build up in the discharge area, which may prevent proper discharge and can result in clogging.
11. If the machine becomes clogged, shut off the engine (or motor), disconnect the spark plug wire and allow machine to come to a complete stop before cleaning debris.
12. Check engine oil daily. Inspect and clean engine air filter daily. Replace as needed.

Obowiązki operatora: wymagana ilość =1
Część nr XYJLP080

ZAWARTOŚĆ ZESTAWU

Lista kontrolna:

- | | |
|---|---|
| <input type="checkbox"/> Rura wyrzutu: ilość 1 | <input type="checkbox"/> Uchwyt dyszy: ilość 1 |
| <input type="checkbox"/> Wysięgnik rury: ilość 1 | <input type="checkbox"/> Obejma rury 10": ilość 1 |
| <input type="checkbox"/> Łańcuch wysięgnika rury: ilość 1 | <input type="checkbox"/> Dysza 10": ilość 1 |
| <input type="checkbox"/> Opaska rury 10": ilość 1 | Silnik |
| <input type="checkbox"/> Obejma rury 10": ilość 1 | <input type="checkbox"/> Rato R670 |
| <input type="checkbox"/> Rura odkurzacza 10"x10': ilość 1 | |

MONTAŻ

1. **BEZPIECZNIE ZAMOCUJ** jednostkę na przyczepie, skieruj odpowiednio rurę wyrzutu, tak aby wyrzucane resztki nie wydostawały się na zewnątrz pojemnika.
2. **ZAMONTUJ** rurę odkurzacza na wlocie jego obudowy.
Wsuń rurę do wlotu upewniając się, że wyłącznik znajdujący się tam został dociśnięty, w przeciwnym razie maszyna się nie uruchomi. Zabezpiecz rurę przy pomocy obejmy 10" (Patrz str. 17).
3. **ZAMONTUJ** uchwyt dyszy za pomocą śrub, podkładek i nakrętek zabezpieczających.
4. **ZAMONTUJ** wysięgnik rury w otworze na górze obudowy odkurzacza.
5. **ZAMONTUJ** opaskę rury wokół węża, następnie przymocuj łańcuch używając śrub, podkładek i nakrętek zabezpieczających.
6. **ZAMONTUJ** przygotowaną wcześniej dyszę do węża za pomocą obejmy 10". Przed dokręceniem zacisku należy ustawić uchwyt dyszy w górę, podczas gdy wąż jest całkowicie rozciągnięty, aby zapobiec jego skręcaniu w trakcie pracy.
7. **BEZPIECZNIE ZAMOCUJ** rurę wyrzutu na otworze wylotowym odkurzacza (poniżej MONTAŻ RURY WYRZUTU) za pomocą zestawu montażowego, który powinien znajdować się przy otworze wylotowym.

MONTAŻ GŁÓWNEJ JEDNOSTKI

UWAGI OGÓLNE: Przed użyciem urządzenie musi być ono bezpiecznie przymocowane do przyczepy, łódki ciężarówki lub innych podobnych powierzchni. Nie należy go używać, w innych przypadkach. Jednostka nie jest stabilna, dopóki nie zostanie zabezpieczona na miejscu.

Zabezpieczyć śrubami 3/8", podkładkami oraz nakrętkami zabezpieczającymi, w wspornikach urządzenia i powierzchni montażowej. (Patrz Fig. 1)

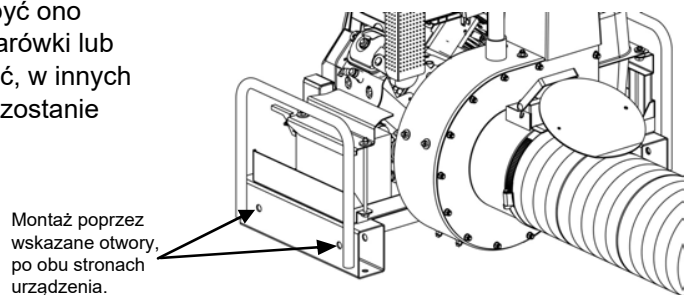


Fig. 1

MONTAŻ RURY WYRZUTU (Patrz Fig. 2)

UWAGA: Proces ten jest łatwiejszy jeżeli do dyspozycji są dwie osoby, jedna podtrzymuje rurę, a druga zajmuje się mocowaniem.

1. Umieść podkładkę przejściową na otworze wylotowym dopasowując otwory na śruby, następnie nałóż kołnierz rury wyrzutu na kołnierz otworu wylotowego, otwory również muszą być scentrowane. Dokręć przy pomocy śrub, podkładek i nakrętek.

2. Aby zmienić kierunek wyrzutu, należy unieść dźwignię blokującą, a następnie obrócić kolanko w żądane położenie. Pamiętaj o zablokowaniu dźwigni po wyregulowaniu kolanka, aby nie poruszało się ono w trakcie pracy.

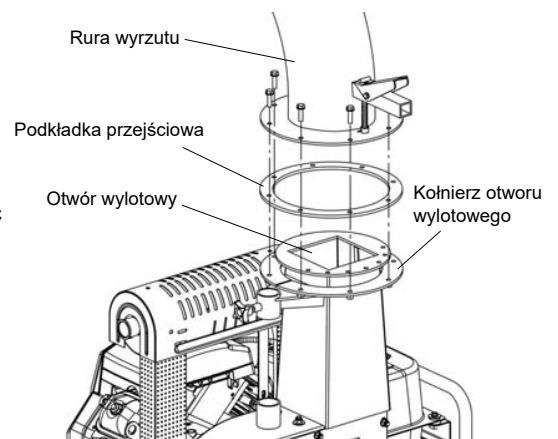



Fig. 2

OBSŁUGA I TRANSPORT

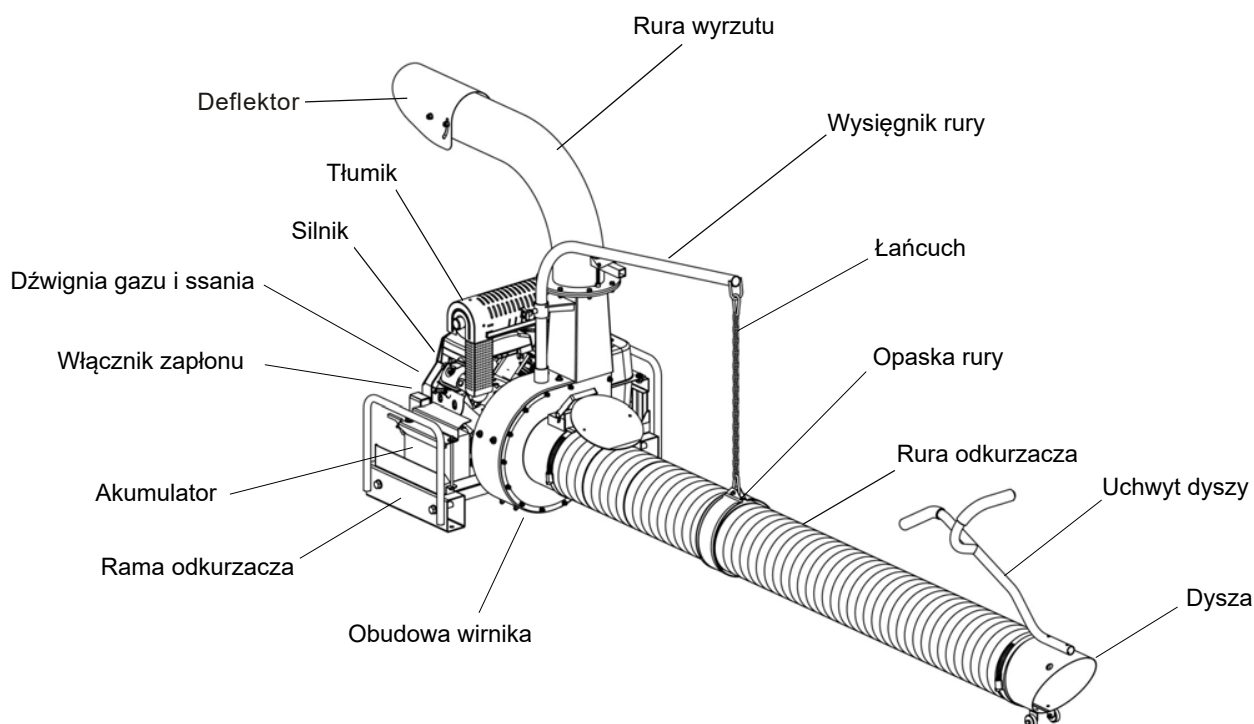
NIGDY nie ciągnij rury odkurzacza za toczącym się lub jadącym pojazdem.

 **NIGDY** nie podnosić maszyny, gdy silnik jest uruchomiony.

 **ZAWSZE** zabezpieczyć dyszę odkurzacza przed transportem urządzenia.

FUNKCJE I PRZEŁĄCZNIKI

Poniżej znajduje się przegląd najważniejszych mechanizmów sterowania i obsługi maszyny, z którymi operator musi być zaznajomiony PRZED użyciem odkurzacza do liści. Nieprzestrzeganie tego zalecenia może spowodować poważne obrażenia i / lub narazić na utratę życia operatora i inne osoby, a również może prowadzić do skrócenia żywotności lub uszkodzenia urządzenia.

**LISTA DO SPRAWDZENIA – PRZED UŻYTKOWANIEM**

Przed użyciem odkurzacza WEIBANG, po uprzednim odłączeniu świecy zapłonowej, należy postępować z poniższymi procedurami związanymi z bezpieczeństwem operatora, miejsca pracy oraz optymalnego działania maszyny

- 1) Przeczytać sekcję "Zasady Bezpieczeństwa" oraz „Funkcje i Przełączniki” znajdujące się w tej instrukcji. Przeczytać oddzielną instrukcję dot. obsługi silnika dołączoną do urządzenia. Przeczytać informacje na temat wszystkich zabezpieczeń, przełączników i zasad użytkowania na naklejkach umieszczonych na urządzeniu.
- 2) Sprawdzić, czy wszystkie nakrętki i śruby, zwłaszcza śruby mocujące ostrza, są dokręcone, a wszystkie osłony i deflektory są na swoim miejscu i w dobrym stanie. W razie potrzeby dokręcić lub wymienić. Jeśli któreś części są zużyte lub uszkodzone, NIE WOLNO UŻYTKOWAĆ URZĄDZENIA. Należy zanotować części do wymiany i skontaktować się z lokalnym dealerem lub dystrybutorem firmy WEIBANG w celu uzyskania części zamiennych oraz dodatkową pomoc w obsłudze maszyny PRZED jakimkolwiek dalszym jej zastosowaniem.
- 3) Sprawdzić, czy są jakieś pęknięcia lub uszkodzenia silnika. Przeczytać instrukcję obsługi silnika, aby uzyskać wskazówki i instrukcje dotyczące obsługi. NIE PRÓBOWAĆ URUCHAMIAĆ URZĄDZENIA, dopóki stan silnika nie zostanie przywrócony do jego stanu fabrycznego.
- 4) Gdy urządzenie znajduje się na równym podłożu, sprawdzić poziom oleju silnikowego zgodnie z instrukcjami podanymi w instrukcji obsługi silnika. Utrzymując silnik w pozycji poziomej, uzupełnić zalecanym olejem aż do osiągnięcia górnego poziomu MAX w silnikach z bagnetem lub aż do górnej części otworu miski olejowej w silnikach bez bagnetu.
- 5) Sprawdzić i upewnić się, że komora rozdrobniająca jest pusta.

UWAGA: Jeśli którakolwiek z powyższych czynności nie powiedzie się, proszę podjąć niezbędne kroki w celu konserwacji lub naprawy urządzenia przed jego ponownym użyciem.

UŻYTKOWANIE

UWAGA: Zawsze należy nosić odzież i sprzęt odpowiedni dla zachowania zasad BHP. Odzież powinna obejmować ochronę oczu i uszu, rękawice, maski przeciwpyłowe i inne przedmioty, które są dostosowane do potrzeb pracy i wykonywanych robót.

OSTRZEŻENIE: Przed rozpoczęciem eksploatacji urządzenia należy przeczytać wszystkie instrukcje dotyczące bezpieczeństwa, kontroli i obsługi zawarte w niniejszej instrukcji obsługi oraz na naklejkach umieszczonych na urządzeniu. Szkody osobiste użytkownika lub uszkodzenie mienia mogą wynikać, jeżeli reguły nie będą przestrzegane.

Należy zawsze uruchamiać odkurzacz za pomocą dźwigni sterującej prędkością w trybie średniej prędkości (czyli pomiędzy "Szybko", a "Wolno") lub na pozycji "Wolno".

URUCHOMIENIE I ZATRZYMANIE SILNIKA

Operator musi znajdować się blisko odkurzacza, gdy jest on użytkowany. Przed uruchomieniem maszyny, sprawdzić:

- stan zaczepu maszyny,
- panel boczny z węzłem musi być dobrze zamocowany,
- dysza ssąca powinna być w odpowiedniej odległości od podłoża, aby zapobiec zasysaniu resztek w czasie rozruchu,
- środowisko maszyny musi być swobodne, należy zwracać szczególną uwagę na strefę wyrzutową,
- deflektor wylotowy musi być wyregulowany w taki sposób, aby wyrzucane resztki nie były szkodliwe dla środowiska,
- sprawdzić poziom oleju silnikowego,
- sprawdzić poziom paliwa,
- dźwignia przepustnicy musi znajdować się w pozycji odpowiadającej średniej prędkości

ZAGROŻENIE: Nie używać maszyny ani nie uruchamiać silnika w niedostatecznie wentylowanym terenie. Spaliny silnikowe zawierają tlenek węgla - śmiertelny gaz, który jest bezwonny, bezbarwny i bez smaku. Zawsze uruchamiać silnik na zewnątrz, upewniając się, że w tym miejscu wentylacja jest wystarczająca.

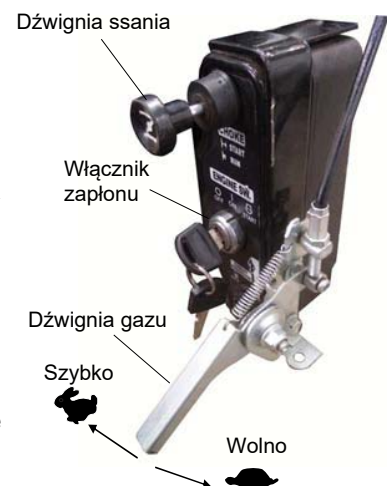
Uruchamianie silnika

1. Umieść dźwignię gazu w połowie wysokości pomiędzy pozycjami "Wolno" i "Szybko", otwórz zawór paliwa znajdujący się pod zbiornikiem paliwa.
2. Podczas rozruchu zimnego silnika należy wyciągnąć dźwignię ssania, aby załączyć ssanie, po uruchomieniu cofamy dźwignię w poprzednie położenie. Pomijamy ten etap przy rozruchu ciepłego silnika.
3. Włóż kluczyk do włącznika i przekręć zgodnie z ruchem wskazówek zegara do pozycji "ON".
4. Obróć kluczyk do pozycji "START", aby załączyć rozrusznik (w tej pozycji kluczyk musi być chwilę przytrzymany). Po uruchomieniu silnika pozwól, aby kluczyk powrócił do pozycji "ON".

WAŻNE: nie należy przytrzymywać kluczyka w pozycji "START" dłużej niż 10 sekund. Jeżeli silnik po tym czasie się nie uruchomi należy odczekać około 1 minuty do podjęcia ponownej próby. Nieprzestrzeganie tych wskazówek może spowodować uszkodzenia rozrusznika.

Zatrzymywanie silnika

1. Umieść dźwignię gazu w połowie wysokości pomiędzy pozycjami "Wolno" i "Szybko" lub w pozycji "Wolno".
2. Pozwól, aby silnik pracował jeszcze przez co najmniej 15 sekund, a następnie przestaw włącznik zapłonu do pozycji "OFF", aby zatrzymać silnik.
3. Wyjmij kluczyk, aby uniemożliwić uruchomienie silnika przez dzieci lub inne nieupoważnione osoby.
4. Zamknij zawór paliwa znajdujący się pod zbiornikiem paliwa.



ODKURZANIE

WAŻNE: Gdy maszyna jest wyłączona, a świeca zapłonowa odłączona, należy sprawdzić stan filtra powietrza i wymienić w razie potrzeby.

KIERUNEK I ODLEGŁOŚĆ WYRZUTU: kierunek i odległość są regulowane przez obrót rury wyrzutu oraz deflektora. Zazwyczaj odpady kierowane są w najbardziej oddalone miejsca pojemnika. **UWAGA:** należy zachować szczególną ostrożność podczas regulacji wyrzutu.

Nigdy nie stawaj bezpośrednio pod rurą wyrzutu podczas jej regulacji. Nie kieruj wyrzutu w miejsce gdzie mogą pojawić się osoby postronne.

FUNKCJA ZASYSANIA: Podczas pracy w pełni zmontowanej maszyny, przesuwaj dyszę posuwistymi ruchami nad liśćmi. Zawsze pozwalaj, aby powietrze wpływało do dyszy razem z resztkami. Nie blokować całkowicie dyszy podczas odkurzenia, może to zmniejszyć wydajność i zwiększyć zapychanie (Fig. 3). Do usuwania cięższych odpadów lub zanieczyszczeń, które są przyłączone do podłoża, zakłócać dyszę skierowaną w stronę odpadów w celu skoncentrowania ssania wokół nich (Fig. 4).

REGULACJA WYSIĘGNIKA RURY

Prawidłowa regulacja wysięgnika zapobiegnie występowaniu większości zatykania się węża i zmaksymalizuje wydajność. Pracując utrzymuj wąż prosty i prostopadły do obudowy (Fig. 5). Regulacji wysokości dokonuje się przez podniesienie lub opuszczenie jednego z ogniw mocujących na łańcuchu.

ODBLOKOWANIE ZAPCHANEGO WĘŻA

Z uruchomionym silnikiem i poprawnie zamontowanym urządzeniem, rozciągnąć wąż w linii prostej, aby usunąć zator. Jeśli nie można usunąć zatoru, należy wyłączyć urządzenie i poczekać do momentu całkowitego zatrzymania silnika. Wyjąć wąż i ręcznie usunąć zator.

UWAGA: podczas usuwania zatkanych odpadów należy używać rękawic ochronnych, niektóre z zanieczyszczeń mogą mieć ostre krawędzie.

ODBLOKOWANIE ZAPCHANEJ OBUDOWY LUB WYRZUTU

Wyłącz silnik i poczekaj aż wirnik całkowicie się zatrzyma. Odłącz przewód świecy zapłonowej oraz przewody akumulatora. Wyjmij rurę z obudowy i określ gdzie znajduje się zator.

Wyjmij zakleszczone odpady przez otwór wlotowy jeżeli jest to możliwe.

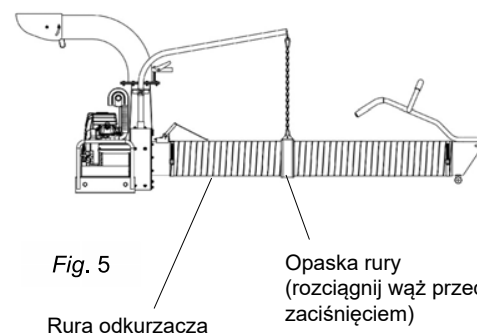
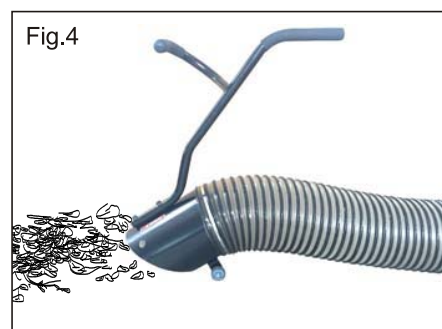
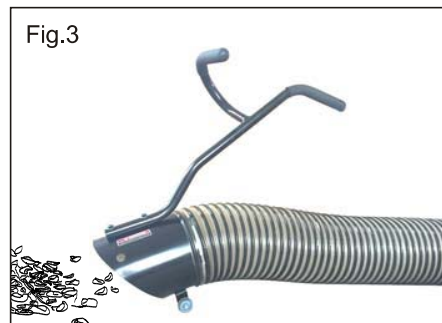
Jeżeli zator znajduje się w rurze wyrzutu należy go ostrożnie rozkręcić i odetkać.

UWAGA: podczas usuwania zatkanych odpadów należy używać rękawic ochronnych, niektóre z zanieczyszczeń mogą mieć ostre krawędzie. Podłącz ponownie przewód świecy zapłonowej oraz przewody akumulatora.

WŁAŚCIWOŚCI I PORADY DOTYCZĄCE RURY ODKURZACZA

W celu zwiększenia żywotności węża, należy okresowo obracać wąż, dyszę kierunkową oraz łącznik, które znajdują się na przedniej osłonie urządzenia. Zwiększa to wytrzymałość węża, chroniąc go przed zużyciem tylko z jednej strony. Operuj wężem, który jest maksymalnie wyprostowany, unikając ostrych skrętów podczas pracy, aby usunąć najwięcej liści i uniknąć zatykania. Nie wolno ciągnąć węża. Zawsze odłączać wąż przed transportem. Podczas przechowywania ustawić wąż w pozycji wyprostowanej, aby zachować elastyczność przy następnym użyciu. Przechowywać w miejscu zadaszonym, wolnym od nadmiernej oraz zbyt niskiej temperatury.

WĄŻ JEST WYMIENNĄ ELEMENTEM EKSPLOATACYJNYM



SERWIS I REGULACJA

Przed każdym dostosowaniem maszyny i wszelkimi zmianami:

1. Upewnić się, że wirnik i wszystkie ruchome części zostały całkowicie zatrzymane.
2. Odłączyć przewód świecy zapłonowej i umieścić go w miejscu, gdzie nie zetknie się z świecą.

UWAGA

- Wszelkie modyfikacje maszyny nieautoryzowane przez producentów spowodują utratę gwarancji.
- Nie używać maszyny, dopóki wszystkie załączone instrukcje obsługi nie zostaną przeczytane.

UWAGA

Części zamienne WEIBANG zostały zaprojektowane i wyprodukowane zgodnie z najwyższymi wymaganiami dotyczącymi trwałości i funkcjonalności dla celów komercyjnych. Zawsze należy używać oryginalnych części zamiennych z logo "WEIBANG", aby zapewnić maksymalną wydajność, niezawodność i żywotność maszyny.

SILNIK

PRĘDKOŚĆ OBROTOWA SILNIKA

Prędkość obrotowa silnika została ustawiona fabrycznie.

Nie wolno próbować zwiększyć prędkości obrotowej silnika, ponieważ może to doprowadzić do obrażeń ciała. Jeśli uważasz, że silnik pracuje zbyt szybko lub zbyt wolno, zabierz maszynę do autoryzowanego serwisu w celu jej naprawy i regulacji.

REGULATOR PRZEPUSTNICY

Jeśli konieczne jest wyregulowanie lub wymiana regulatora przepustnicy, należy sprawdzić sekcję dot. regulacji w instrukcji obsługi silnika.

GAŹNIK

Gaźnik został ustawiony fabrycznie, więc regulacja nie powinna być konieczna. Jednakże w celu zrekomensowania różnic w paliwie, temperaturze, wysokości lub obciążeniu, niewielkie dostosowanie może być wymagane.

- Filtr musi być zamontowany, gdy silnik jest włączony.
- Najlepsza regulacja gaźnika możliwa jest wtedy, gdy zbiornik paliwa jest pełny.
- Dalsze informacje można znaleźć w sekcji dot. korekty w instrukcji obsługi silnika. Skontaktować się z najbliższym autoryzowanym serwisem silników lub lokalnym dilerem w celu konserwacji silnika i konsultacji kwestii gwarancyjnych.

W przypadku awarii silnika w okresie gwarancyjnym, urządzenie należy przesłać do autoryzowanego serwisu w celu sprawdzenia. Klient nie może sam demontować części urządzenia, ponieważ w przeciwnym wypadku spowoduje to utratę ważności gwarancji.

ODKURZACZ

- Aby ułatwić dostęp do czyszczenia odkurzacza, maszyna może być przechylona i oparta na osłonie silnika przez **MAKSYMALNIE 2 MINUTY**. Uszkodzenie silnika może wynikać z benzyny przepływającej do wału korbowego i cylindra z powodu długotrwałego przechylenia. Zapoznać się z instrukcją obsługi silnika.
- Odkurzacze może być przechylony do przodu na maksymalnie 30 sekund, przez podniesienie uchwytu. Uszkodzenie silnika może wynikać z benzyny wlewającej się do cylindra silnika z powodu przedłużonego przechylenia. Zapoznać się z instrukcją obsługi silnika.

PRZECHOWYWANIE

Kiedy odkurzacz ma być przechowywany przez dłuższy czas, przed tym należy go wyczyścić, usunąć wszystkie zabrudzenia, smar, liście itd. Przechowywać odkurzacz w czystym i suchym miejscu.

1. Wyczyścić maszynę (sekcja "Czyszczenie" w części „Odpowiedzialność Klienta” niniejszej instrukcji)
2. Nasmarować maszynę zgodnie ze wskazówkami z sekcji „Odpowiedzialność Klienta” niniejszej instrukcji.
3. Upewnić się, że wszystkie nakrętki, śruby, wkręty i kołki są dobrze zamocowane. Skontrolować ruchome części maszyny pod kątem uszkodzeń, zerwania i zużycia. Wymienić w razie potrzeby.
4. Sprawdzić wszystkie porzewiałe/rozdrobione powierzchnie malowane. Piaskować przed ponownym malowaniem.
5. Zastosować smar lub farbę antykorozyjną na powierzchni ostrza, aby zapobiec korozji.
6. Przechowywać maszynę poza zasięgiem dzieci oraz w krytym lub zadaszonym pomieszczeniu dla zwiększenia ochrony i wydłużenia żywotności. Należy się upewnić, że miejsce, w którym maszyna ma być przechowywana, jest dobrze wentylowane i wolne od potencjalnych zagrożeń pożarowych, takich jak otwarte płomienie, urządzenia gazowe, piece, podgrzewacze wody itd.

UKŁAD PALIOWY

WAŻNE: W PRZYPADKU PRZECHOWYWANIA WAŻNE JEST, ABY ZAPOBIEC WYCIĘKOM PALIWA I JEGO OSADZENIU NA ISTOTNYCH CZĘŚCIACH UKŁADU, TAKICH JAK GAŹNIK, FILTR PALIWA, WAŻ PALIOWY LUB ZBIORNIK PALIWA. BADANIA WYKAZUJĄ, ŻE PALIWO MIESZANE Z ALKOHOLEM (NAZYWANE GAZOHOLEM; LUB PALIWO ZAWIERAJĄCE ETANOL LUB METANOL) MOGĄ PRZYCIĄGAĆ WILGOĆ, CO PROWADZI DO TWORZENIA SIĘ KWASÓW W CZASIE PRZECHOWYWANIA. KWAŚNE PALIWO MOŻE USZKODZIĆ UKŁAD PALIOWY W TRAKCIE PRZECHOWYWANIA.

- Opróżnić zbiornik paliwa
- Uruchomić silnik i poczekać, aż paliwo zostanie wypalone z przewodów i gaźnika.
- Nie wolno używać produktów czyszczących do silników lub gaźników do czyszczenia zbiorników paliwa, jako że mogą wystąpić trwałe uszkodzenia.
- Napełnić zbiornik paliwa świeżym paliwem na początku następnego sezonu.
UWAGA: Stabilizatory paliwa są akceptowalną alternatywą dla minimalizacji tworzenia się złogów paliwa podczas przechowywania maszyny. Dodać stabilizator do paliwa w zbiorniku paliwa lub pojemniku. Należy zawsze przestrzegać proporcji mieszanych składników, które opisane są na pojemniku stabilizatora. Uruchomić silnik na co najmniej 10 minut po dodaniu stabilizatora paliwa, aby stabilizator dotarł do gaźnika. Nie spuszczać paliwa ze zbiornika ani gaźnika w przypadku użycia stabilizatora paliwa.
- Opróżnić olej (podczas pracy silnika) i wymienić go na nowy olej silnikowy (sekcja "Silnik" w części „Odpowiedzialność Klienta” niniejszej instrukcji)

CYLINDER

- Wyjąć świecę zapłonową.
- Wlać 29 ml paliwa przez otwór do cylindra silnika.
- Przekręć kilka razy kluczyk zapłonu, aby rozprowadzić olej.
- Wymienić świecę zapłonową na nową.

INNE

- Nie przechowywać paliwa przez więcej niż jeden sezon.
- Wymień pojemnik na benzynę, jeśli zacznie on rdzewieć. Rdza i/lub brud w paliwie będą powodować problemy.
- Jeśli jest to możliwe, przechowywać odkurzacz w zamkniętej przestrzeni i zakryć go, w celu zapewnienia ochrony przed kurzem i brudem.
- Przykryć odkurzacz pokrowcem, która nie przyjmuje wilgoci. Nie używać plastikowych pokrowców. Tworzywa sztuczne nie oddychają, co umożliwi kondensację powietrza i powoduje rdzewienie odkurzacza.

WAŻNE: NIGDY NIE ZAKRYWAĆ MASZINY, GDY SILNIK I CZĘŚCI WYDECHOWE SĄ NADAL ROZGRZANE

OSTROŻNIE: Nigdy nie przechowywać odkurzacza z benzyną w zbiorniku, ani wewnątrz budynku, w którym opary mogą dotrzeć do iskry bądź otwartego płomienia. Pozostawić silnik do ostygnięcia przed przechowywaniem maszyny pod jakimkolwiek przykryciem.

PROCEDURY KONSERWACYJNE

ODPOWIEDZIALNOŚĆ KLIENTA

Przestrzegając "Harmonogramu Kontroli" (poniżej) PRZED oraz PO każdym użyciu odkurzacza, stosowne działania mogą przedłużyć użyteczność maszyny oraz zmniejszyć koszt napraw i czas niepotrzebnych przestojów.

Harmonogram kontroli

Poniższa lista ma oferować podstawowe wytyczne do przeprowadzenia szczegółowej kontroli PRZED i PO każdym użyciu. Niektóre czynności wymagają demontażu niektórych elementów, np. osłony napędu. W zależności od różnych warunków środowiskowych i częstotliwości użycia, inne punkty kontrolne mogą zostać dodane do każdej maszyny.

Czynność	TAK	NIE
Czy poziom oleju silnikowego jest odpowiedni? Sprawdź instrukcję obsługi producenta silnika		
Czy filtr powietrza silnika jest prawidłowo zamontowany i czysty? Sprawdź instrukcję obsługi producenta silnika.		
Czy oznaczenia ostrzegawcze i inne naklejki są rozpoznawalne i czytelne? Jeśli nie, to upewnij się, że nowe naklejki będą stosowane przed następnym użyciem maszyny dla bezpieczeństwa operatora.		
Czy rama i uchwyt są w dobrym stanie, bez widocznych uszkodzeń lub korozji? Jeśli nie, skontaktuj się z lokalnym autoryzowanym sprzedawcą w celu wymiany części przed ponownym użyciem.		
Czy wszystkie elementy mocujące są w dobrym stanie? Jeśli nie, dokręć wszystkie luźne elementy.		
Czy maszyna wytwarza nadmierne wibracje? Jeśli tak, należy skonsultować się z dilerem w celu uzyskania informacji		

Zapobiegawcze Procedury Konserwacyjne

Utrzymywanie regularnego harmonogramu czyszczenia i smarowania maszyny, a także zwracanie uwagi na wykonywanie prewencyjnych czynności konserwacyjnych przedłuży żywotność odkurzacza. Oto wytyczne dotyczące regularnych rutynowych konserwacji:

Czyszczenie odkurzacza

Regularne czyszczenie pomoże zwiększyć żywotność maszyny.

- i. Po każdym użyciu odkurzacza, w szczególności ostrza, powinny być umyte. Aby usunąć nagromadzenie liści lub śmieci, należy wyszorować dolną część obudowy oraz ostrza.
- ii. Regularnie czyścić silnik, by nie dopuścić do nagromadzenia się odpadów. Zatkany silnik bardziej się rozgrzewa, co skraca jego żywotność.
- iii. Nie zaleca się stosowania węża ogrodowego do czyszczenia odkurzacza, chyba że system elektryczny, tłumik, filtr powietrza i gaźnik są prawidłowo zakryte i zabezpieczone przed wodą. Dostanie się wody do silnika może spowodować szybsze zniszczenie silnika. Należy zachować ostrożność podczas korzystania z myjki ciśnieniowej do czyszczenia urządzenia i unikać uszkodzenia jakichkolwiek naklejek dotyczących bezpieczeństwa lub instrukcji obsługi. Należy unikać bezpośredniego oblewania silnika wodą. **NIE WOLNO UŻYWAĆ JAKICHKOLWIEK MYJKI Z CIŚNIENIEM WYŻSZYM NIŻ 1000 PSI.**
- iv. Uważać na uszkodzenia jakichkolwiek naklejek i etykiet ostrzegawczych, a także silnika. Ograniczyć bezpośrednio oblanie tych elementów, aby zapobiec ich zniszczeniu.
- v. Aby ułatwić dostęp do czyszczenia odkurzacza, maszyna może być przechylona i oparta na osłonie silnika przez **MAKSYMALNIE 2 MINUTY**. Uszkodzenie silnika może wynikać z benzyny przepływającej do wału korbowego z powodu długotrwałego przechylenia maszyny. Technik powinien przeczytać i zrozumieć wszystkie instrukcje dotyczące urządzenia oddanego do serwisu. Nie podejmować żadnych czynności konserwacyjnych, aż wszystkie pytania i wątpliwości zostaną rozwiązane. Proszę skontaktować się z serwisem lub sprzedawcą, aby otrzymać wsparcie techniczne.

ZAWSZE należy skonsultować i sprawdzić, czy wszystkie lokalne przepisy i prawa są znane przed wykonaniem jakichkolwiek czynności serwisowych i konserwacyjnych

PROCEDURY KONSERWACYJNE

OGÓLNE PROCEDURY KONSERWACYJNE

Ogólne procedury dot. bezpieczeństwa

Przed wykonaniem jakichkolwiek procedur serwisowych i konserwacyjnych, należy skonsultować ogólne procedury bezpieczeństwa w celu utrzymania bezpiecznego środowiska pracy.

1. Upewnić się, że odkurzacz i silnik zdążył wystygnąć przed rozpoczęciem prac konserwacyjnych.
2. Upewnić się, że miejsce pracy jest czyste i wolne od jakichkolwiek zanieczyszczeń, zagrożeń pożarowych lub innych potencjalnych źródeł zagrożenia.
3. Zawsze należy nosić odpowiednią odzież ochronną i sprzęt. Należy stosować ochronę oczu i uszu, rękawice ochronne, maski przeciwpyłowe i inne przedmioty, które są dostosowane do wykonywanych robót.
4. Upewnić się, że technik ma związane lub zakryte luźne włosy, odzież i inne potencjalne zagrożenia.
5. Odłączyć świecę zapłonową.

Poniżej znajdują się ogólne wytyczne dotyczące konserwacji elementów zużywalnych odkurzacza firmy WEIBANG model WBDL5021R. **WSZYSTKIE PRACE KONSERWACYJNE MUSZĄ BYĆ WYKONYWANE PRZEZ PRZESZKOLONEGO TECHNIKA.** Należy się upewnić, że miejsce pracy jest czyste i wolne od zanieczyszczeń przed rozpoczęciem jakichkolwiek prac naprawczych. Małe cząstki mogą zostać uwięzione w kluczowych elementach maszyny, co może doprowadzić do poważnego uszkodzenia urządzenia lub spowodować poważne uszkodzenia ciała operatora lub technika.

Używać oryginalnych części Weibang dla zgodności i lepszej wydajności. Stosowanie innych części przed konsultacją z autoryzowanym dealerem powoduje utratę wszelkich gwarancji wyrażonych w tej instrukcji.

K gh dbU_cbgYfk UWJ

1. Gdy praca urządzenia jest zatrzymywana w celu jego serwisowania, kontroli, magazynowania lub dokonywania regulacji, należy się upewnić, że przewód świecy zapłonowej jest odłączony. Przed jakimikolwiek inspekcjami, należy się również upewnić, że silnik odkurzacza wystygł.
2. Używać tylko oryginalnych części zamiennych firmy WEIBANG. Części innych producentów mogą być niebezpieczne podczas pracy, nawet jeśli wydaje się, iż pasują i są odpowiednie.
3. Upewnić się, że wszystkie naklejki i etykiety dot. bezpieczeństwa są utrzymywane w czystości i w dobrym stanie. (Patrz: sekcja „Informacje dot. Naklejek Bezpieczeństwa”). Wszystkie naklejki są dostępne do wymiany, oprócz tej zawierającej numer seryjny urządzenia, jako że ten numer służy jako unikatowy identyfikator do celów gwarancyjnych i dla wsparcia. W przypadku potrzeby wymiany naklejek, należy koniecznie skonsultować się z dilerem w celu dokonania ponownego zamówienia. **UWAGA:** Nigdy nie pozostawiać maszyny bez nadzoru ani nie przeprowadzać inspekcji, jeśli silnik nie jest wyłączony. Trzeba wyjąć przewód świecy i pozwolić, aby maszyna uległa całkowitemu zatrzymaniu.

Zalecenia ogólne

Gwarancja na ten odkurzacz nie obejmuje elementów, które zostały poddane nadużyciu lub zaniedbaniu przez operatora. Aby zachować całkowite pokrycie gwarancji, operator musi utrzymywać maszynę zgodnie z treściami zawartymi w tej instrukcji. Dla właściwej konserwacji odkurzacza do liści należy okresowo przeprowadzać pewne korekty. Wszelkie korekty w sekcji „Serwis i Regulacja” niniejszej instrukcji obsługi.

- Wymienić świecę zapłonową; wyczyścić lub wymienić wkład filtra powietrza i sprawdzić wirnik raz w roku. Nowa świeca zapłonowa oraz oczyszczony /nowy element filtra powietrza zapewniają odpowiednią mieszalinę paliwowo-powietrzną i polepszają stan i żywotność silnika.
- Należy przestrzegać harmonogramu konserwacji zawartej w niniejszej instrukcji obsługi

UWAGA: UPEWNIĆ SIĘ, PODCZAS PRZEPROWADZANEGO SERWISU I KONSERWACJI MASZyny, SILNIK JEST WYŁĄCZONY

PROCEDURY KONSERWACYJNE

SPIS TREŚCI - KONSERWACJA

PRZED KAŻDYM UŻYCIEM ODKURZACZA

- Sprawdzić poziom oleju silnikowego.
- Sprawdzić, czy nie ma luźnych połączeń lub elementów mocujących.

SMAROWANIE

- Zapewnić właściwe smarowanie odkurzacza

ODKURZACZ DO LIŚCI

- Zawsze przestrzegać zasad bezpieczeństwa podczas wykonywania prac konserwacyjnych lub serwisowych.

SILNIK

- Należy przeczytać sekcję dot. konserwacji zawartą w instrukcji obsługi silnika.

SMAROWANIE

Używać jedynie wysokiej jakości oleju smarowego z detergentami, który w klasyfikacji jakościowej olejów silnikowych wg Amerykańskiego Instytutu Nafty (API - American Petroleum Institute) ma oznaczenie SF-SJ. Wybrać stopień lepkości SAE oleju zgodnie z przewidywaną temperaturą roboczą.

UWAGA: Chociaż oleje o dużej lepkości (5W30, 10W30 itd.) ułatwiają włączanie silnika w niskich temperaturach, to mogą powodować zwiększone zużycie oleju w przypadku stosowania maszyny w warunkach powyżej 0 ° C. Należy sprawdzać poziom oleju silnikowego częściej, aby uniknąć uszkodzenia silnika przy niskim poziomie oleju. Wymieniać olej po każdych 25 godzinach pracy lub co najmniej raz w roku, jeśli maszyna nie jest używana dłużej niż przez 25 godzin w ciągu roku.

Przed uruchomieniem silnika i po pięciu godzinach ciągłego użytkowania sprawdzić poziom oleju w misce olejowej. Dokręcić mocno korek oleju po sprawdzeniu poziomu oleju.

WYMIANA OLEJU SILNIKOWEGO

1. Odłączyć przewód świecy zapłonowej i umieścić go w miejscu, gdzie nie zetknie się z świecą.
2. Zdjąć korek zbiornika paliwa i położyć go na czystej powierzchni.
3. Odkręcić korek spustowy oleju i przelać olej do odpowiedniego pojemnika.
4. Zamontować ponownie i przykręcić korek spustowy. Wyrzucić rozlany olej.
5. Napełnić silnik zalecanym olejem.
6. Podłączyć ponownie przewód świecy zapłonowej.

UWAGA: Odłączyć przewód świecy zapłonowej i umieścić go w miejscu, gdzie nie zetknie się z świecą.

FILTR POWIETRZA

Silnik nie będzie działał prawidłowo i może zostać uszkodzony, jeśli filtr powietrza jest brudny. Należy wyczyścić element za każdym razem po 25 godzinach pracy lub częściej, jeśli maszyna jest używana w bardzo zakurzonych lub zabrudzonych warunkach. Należy przeczytać sekcję dot. konserwacji zawartą w instrukcji obsługi silnika.

TŁUMIK

Regularnie sprawdzać stan tłumika, wymienić jeżeli zachodzi konieczność, ponieważ może on spowodować zagrożenie pożarem i/lub spowodować uszkodzenia.

PROCEDURY KONSERWACYJNE

ŚWIECA ZAPŁONOWA

Wymieniać świecę raz do roku, aby upewnić się, że silnik uruchamia się łatwiej i działa lepiej. Ustawić szczelinę iskrową (odległość pomiędzy elektrodami) w odległości 0,7-0,8 mm.

KONSERWACJA OKRESOWA

Konserwacja okresowa powinna odbywać się w następujących odstępach czasu

Czynność		Przy każdym użyciu	Po 5h pracy / dzień	Co 10 h pracy	Co 25 h pracy
odkurzacz	Sprawdzić poluzowane, zużyte lub uszkodzone części		•		
	Wyczyścić wąż	•			
	Utrzymać silnik w czystości od zanieczyszczeń	•			
	Sprawdzić poziom wibracji		•		
	Sprawdzić stan okładziny wirnika				•
silnik	Sprawdzić poziom oleju silnikowego	•			
	Wymienić olej silnikowy				•
	Wyczyścić filtr powietrza	•		•	
	Sprawdzić wydech (tłumik)				•
	Wyczyścić lub wymienić świecę				•
	Wymienić wkład filtra powietrza				•

Wymiana wirnika

Wirnik należy wymienić na nowy w przypadku zużycia lub uszkodzenia. Skontaktuj się z lokalnym autoryzowanym sprzedawcą w celu uzyskania pomocy technicznej.



Serwisant powinien przeczytać i dokładnie zrozumieć wszystkie instrukcje dotyczące serwisowanej maszyny. NIE NALEŻY aktywnie wykonywać żadnych czynności serwisowych i konserwacyjnych, dopóki WSZYSTKIE pytania i wnioski nie zostaną rozwiązane. Skontaktuj się z lokalnym autoryzowanym sprzedawcą w celu uzyskania pomocy technicznej i porady.

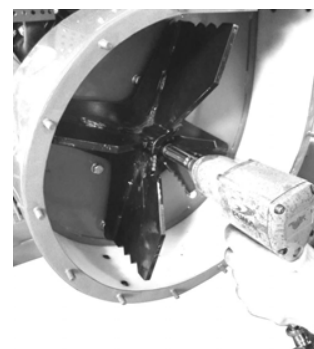
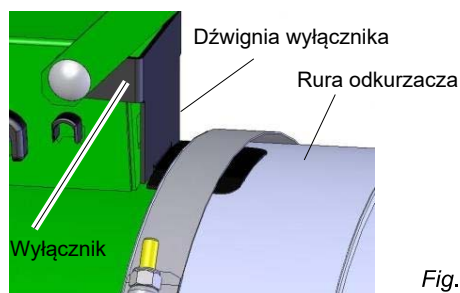


Fig. 6

Wyłącznik

Przy poprawnym zainstalowaniu złącza rury (patrz Fig. 7) wyłącznik pozostaje wciśnięty co pozwoli na uruchomienie silnika.



Wąż musi być zainstalowany, a dźwignia przełączająca musi załączyć wyłącznik, aby silnik rozpoczął pracę.

Fig. 7

ROZWIĄZYWANIE PROBLEMÓW

Często małe problemy mogą wystąpić w codziennej pracy maszyny. Poniższy przewodnik ma na celu rozwiązanie typowych problemów oraz zaproponowanie sposobów ich rozwiązania.

Przeczytaj tę instrukcję przed udaniem się do serwisu. Małe problemy często można rozwiązać postępując zgodnie z tymi wytycznymi. W przypadku dalszych pytań lub wątpliwości prosimy o kontakt z działem serwisowym lokalnego autoryzowanego dealera w celu uzyskania pomocy!

Problem	Możliwa przyczyna	Sugerowane rozwiązanie
Nie można uruchomić silnika	<ul style="list-style-type: none"> -Wyłącznik silnika jest wyłączony Przepustnica jest w pozycji "OFF/zamknięta" Brak paliwa. Stare lub złej jakości paliwo -Świeca zapłonowa jest niepodłączona -Rura odkurzacza jest niepoprawnie zamontowana -Przewód wiązki jest uszkodzony lub jest odłączony od wyłącznika blokady -Brudny filtr powietrza -Zatkany wirnik odkurzacza -Problem z silnikiem 	<ul style="list-style-type: none"> -Sprawdzić wyłączniki, przepustnicę, paliwo -Podłączyć odpowiednio świecę zapłonową -Mocno zamontować łącznik węża do urządzenia i sprawdzić, czy włącznik blokujący jest połączony kołnierzem węża -Sprawdzić połączenie przewodów i w razie potrzeby wymienić -Wyczyścić lub wymienić filtr powietrza -Oczyścić z zanieczyszczeń -Skontaktować się z autoryzowanym serwisem
Silnik nie ma mocy	<ul style="list-style-type: none"> -Przewód paliwowy zatkany lub ma w środku powietrze -Tłumik, depozyty węglowe w układzie wydechowym -Element (y) filtra powietrza zatkany (e) -Nieszczelny odpowietrznik -Tłok, pierścień tłokowy i cylinder zużyte -Przeciek między głowicą, a blokiem cylindra -Nieodpowiedni luz na zaworach -Uszkodzony przewód wtykowy -Zanieczyszczenie lub woda w układzie paliwowym -Zapchany filtra paliwa -Niewłaściwa regulacja gaźnika -Przeciek zaworu 	<ul style="list-style-type: none"> -Wyczyścić i wypuścić powietrze -Wyczyścić -Wyczyścić bądź wymienić -Naprawić lub wymienić -Wymienić -Wymienić uszczelkę cylindra -Ponownie ustawić -Podłączyć lub wymienić -Opróżnić zbiornik i wlać świeże paliwo -Wyczyścić -Wyczyścić i wyregulować -Naprawić lub wymienić
Zgaśnięcie silnika podczas użytkowania maszyny	<ul style="list-style-type: none"> -Brak paliwa -Gaźnik dławi się -Uszkodzona świeca zapłonowa -Zniszczenie uzwojenia zapłonu -Zepsuty cylinder lub zawór -Przeciążenie maszyny lub zablokowanie komory rozdrabniającej 	<ul style="list-style-type: none"> -Zatankować -Sprawdzić i wyczyścić -Wymienić -Wymienić -Naprawić lub wymienić -Otworzyć pokrywę w celu wyeliminowania zacięcia. Następnie uruchomić ponownie silnik
Przegrzanie silnika	<ul style="list-style-type: none"> -Brak oleju silnikowego -Cyrkulacja powietrza jest niewystarczająca -Niewłaściwa regulacja gaźnika 	<ul style="list-style-type: none"> -Dodać olej silnikowy -Wyczyścić wentylator silnika -Ponownie ustawić
Nadmierne wibracje	<ul style="list-style-type: none"> Obluzowany, niewyważony wirnik lub silnik 	<ul style="list-style-type: none"> -Sprawdzić wirnik i wymienić w razie potrzeby -Sprawdzić silnik
Nie odkurza lub słabo pracuje	<ul style="list-style-type: none"> -Dysza zapchana odpadami -Zablokowany wąż lub wyrzut -Nadmierna ilość odpadów 	<ul style="list-style-type: none"> -Wyczyścić -Odkręcić wąż lub wyrzut (sprawdzić sekcję "Użytkowanie" niniejszej instrukcji) -Zasysać z większą ilością powietrza



M1605010