

TS 800

Lista części zamiennych**11.06.2024****Poland, polski**

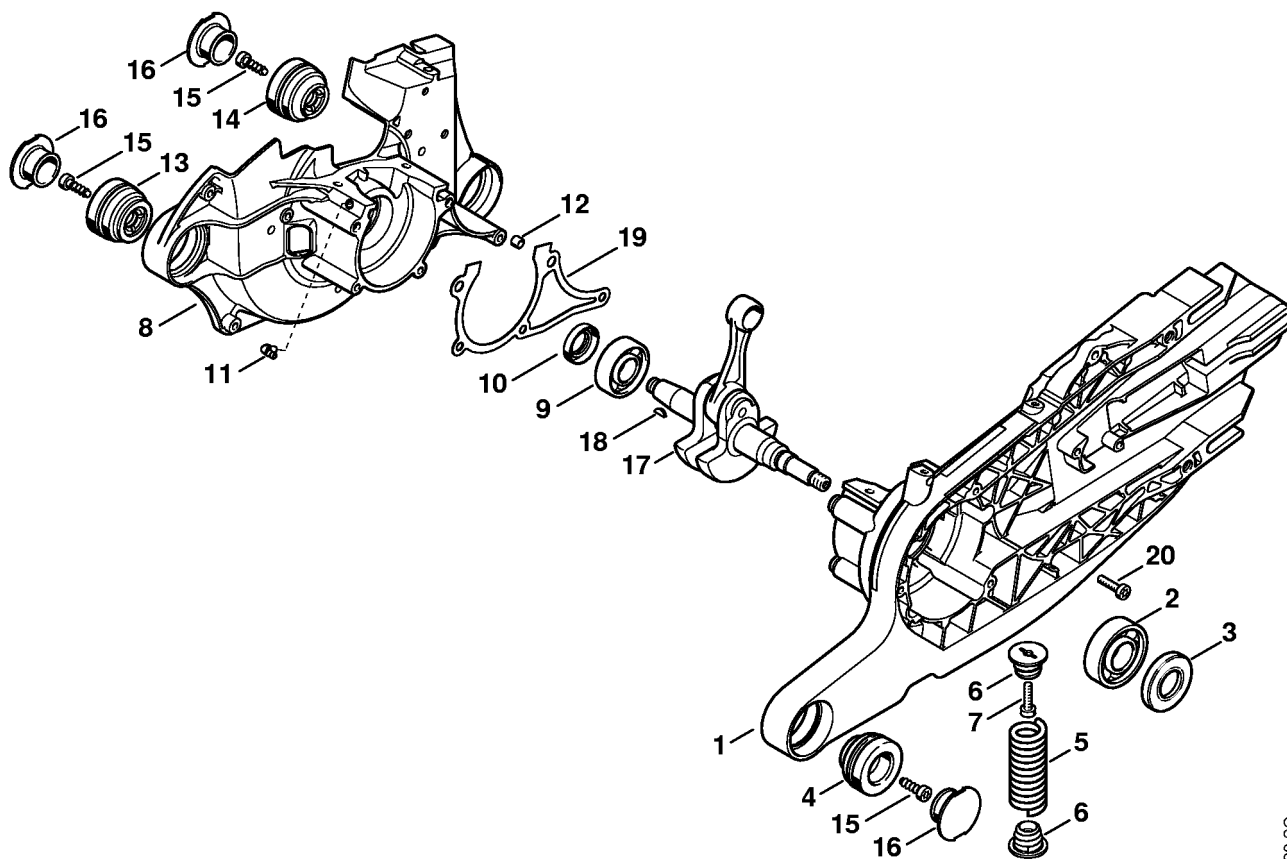
Spis treści

Skrzynia korbowa	3	Hak montażowy	69
Cylinder, tłumik wydechu spalin	5	Hak montażowy	71
Napinacz, sprzęgło	8	Urządzenie do badania układu zapłonowego ZAT 4	73
Urządzenie rozruchowe	11	Kołnierz	75
Obudowa zbiornika paliwa	13	Klucz nasadowy SW 13, długi	77
Układ zapłonowy	16	Tulejka do włączania	79
Gaźnik WJ-114, WJ-130	18	Trzpień do włączania	81
Gaźnik HS-314 (43.2007), (21.2011)	22	Tulejka do włączania	83
Filtr powietrza, pokrywa	25	Klucz nasadowy T20	85
Łożysko / wysięgnik z osłoną z przyłączem wodnym	28	Trzpień oporowy	87
Łożysko / wysięgnik z osłoną z przyłączem wodnym (14.2014)	31	Tulejka	89
Ciśnieniowy zbiornik wodny	35	Narzędzie montażowe 12	91
Ciśnieniowy zbiornik wodny (28.2010)	37	Klucz dynamotryczny z sygnalizacją optyczną/aku- styczną	93
Narzędzie, wyposażenie specjalne	39	Klucz dynamotryczny	95
Zestaw towarzyszący - kót	41	Klucz dynamotryczny z sygnalizacją optyczną/aku- styczną	97
Numer maszyny	43	Klucz dynamotryczny	99
Materiały pomocnicze i eksploatacyjne	45	Wskaźnik pomiaru	101
Króciec	47	Kły (o profilu nr 3.1 + 4)	103
Narzędzie montażowe	49	Kły (o profilu nr 6)	105
Taśma napinająca	51	Tulejka gwintowana	107
Ściągacz	53	Podkładka	109
Kłoczek montażowy	55	Tulejka gwintowana	111
Płyta uszczelniająca	57	Kołnierz	113
Wąż 135 mm	59	Koziółek (stelaż) montażowy	115
Przymiar regulacyjny	61	Płyta do mocowania	117
Zatyczka	63	Wrzeciono ZS	119
Mocowanie przyrządu pomiarowego	65	Ściągacz	121
Tarcza kontrolna	67		

Spis treści

Ściągacz	123
Kołnierz	125
Króciec	127
Zestaw urządzenia kontrolnego	129
Pompa	131
Przymiar regulacyjny	133
Przyrząd do montażu AS	135
Przyrząd do montażu LS	137

Skrzynia korbowa

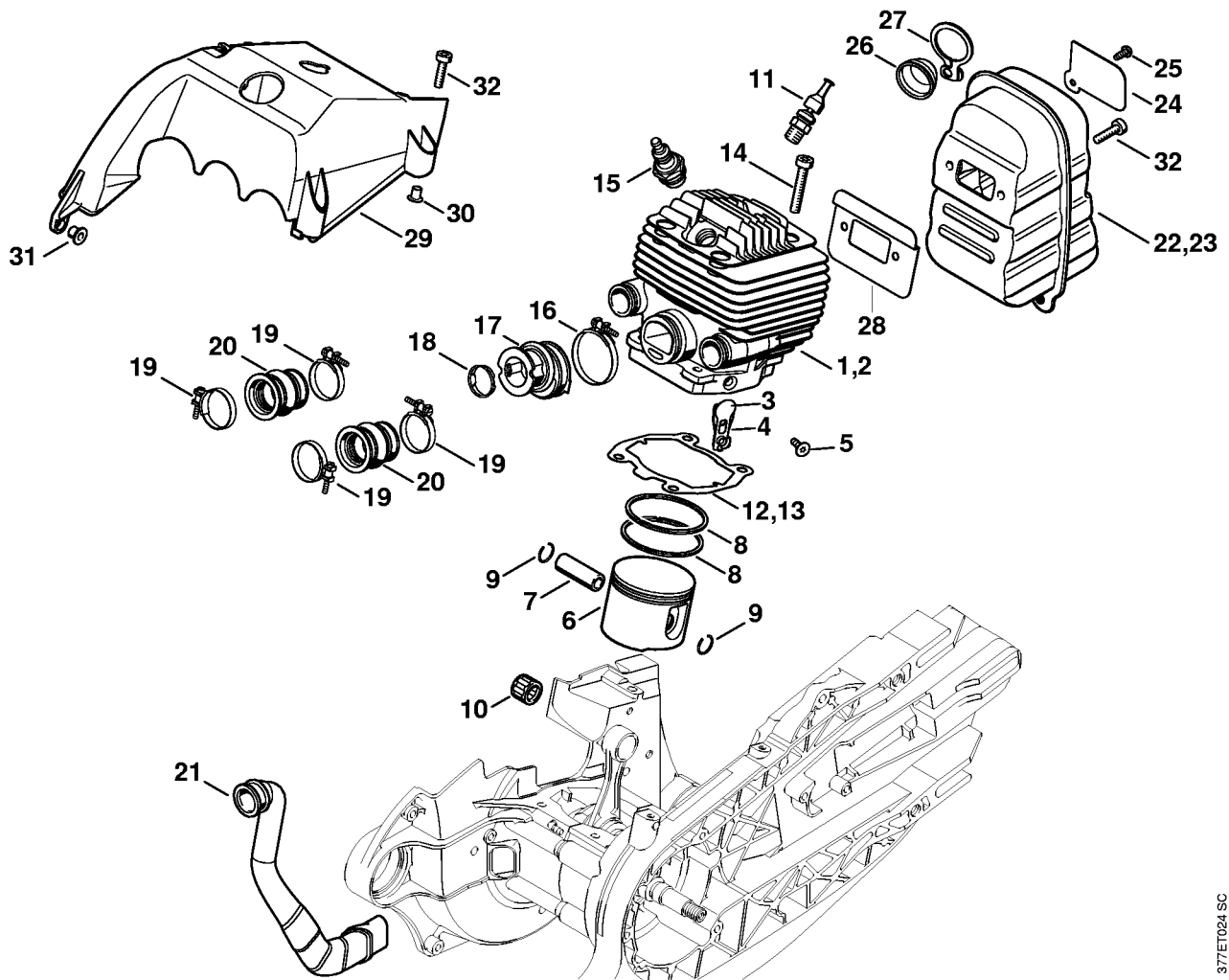


377ET000 SC

Skrzynia korbowa

#	Numer części	Opis	Ilość	Zawiera elementy(-a)	Uwagi
1	4224 020 2905	Połówka skrzyni korbowej	1	2 - 4	
2	9503 003 0540	Łożysko kulkowe 6204	1		
3	9640 003 2257	Pierścień uszczelniający wał 20x42x7	1		
4	1122 790 9901	Amortyzator pierścieniowy 1122/01	1		
5	0000 791 3102	Sprężyna	1		
6	4224 792 2902	Zatyczka antywibracyjna	2		
7	9022 371 1020	Śruba z łbem walcowym IS M5x20	1		
8	4224 020 2606	Połówka skrzyni korbowej, strona wentylatora	1	9 - 14	
9	9503 003 0450	Łożysko kulkowe 6203	1		
10	9640 003 1745	Pierścień uszczelniający wał 17x28x7	1		
11	1110 122 3900	Króciec kątowy	1		
12	0000 988 8600	Tulejka	2		
13	1122 790 9900	Amortyzator pierścieniowy 1122/00	1		
14	1122 790 9901	Amortyzator pierścieniowy 1122/01	1		
15	9074 478 4435	Śruba z łbem cylindrycznym IS-P6x19	3		
16	1122 791 7300	Zatyczka	3		
17	4224 030 0400	Wał korbowy	1	18	
18	1120 036 8500	Sprężyna krążkowa 2x3,7	1		
19	4224 029 0500	Uszczelka	1		
20	9022 371 1020	Śruba z łbem walcowym IS M5x20	5		
	4224 007 1012	Zestaw uszczelek	1	3, 10, 19	
	4224 007 1010	Zestaw uszczelek	1	3, 10, 19	
	4224 007 1019	Zestaw uszczelek	1	3, 10, 19	

Cylinder, tłumik wydechu spalin



377ET024 SC

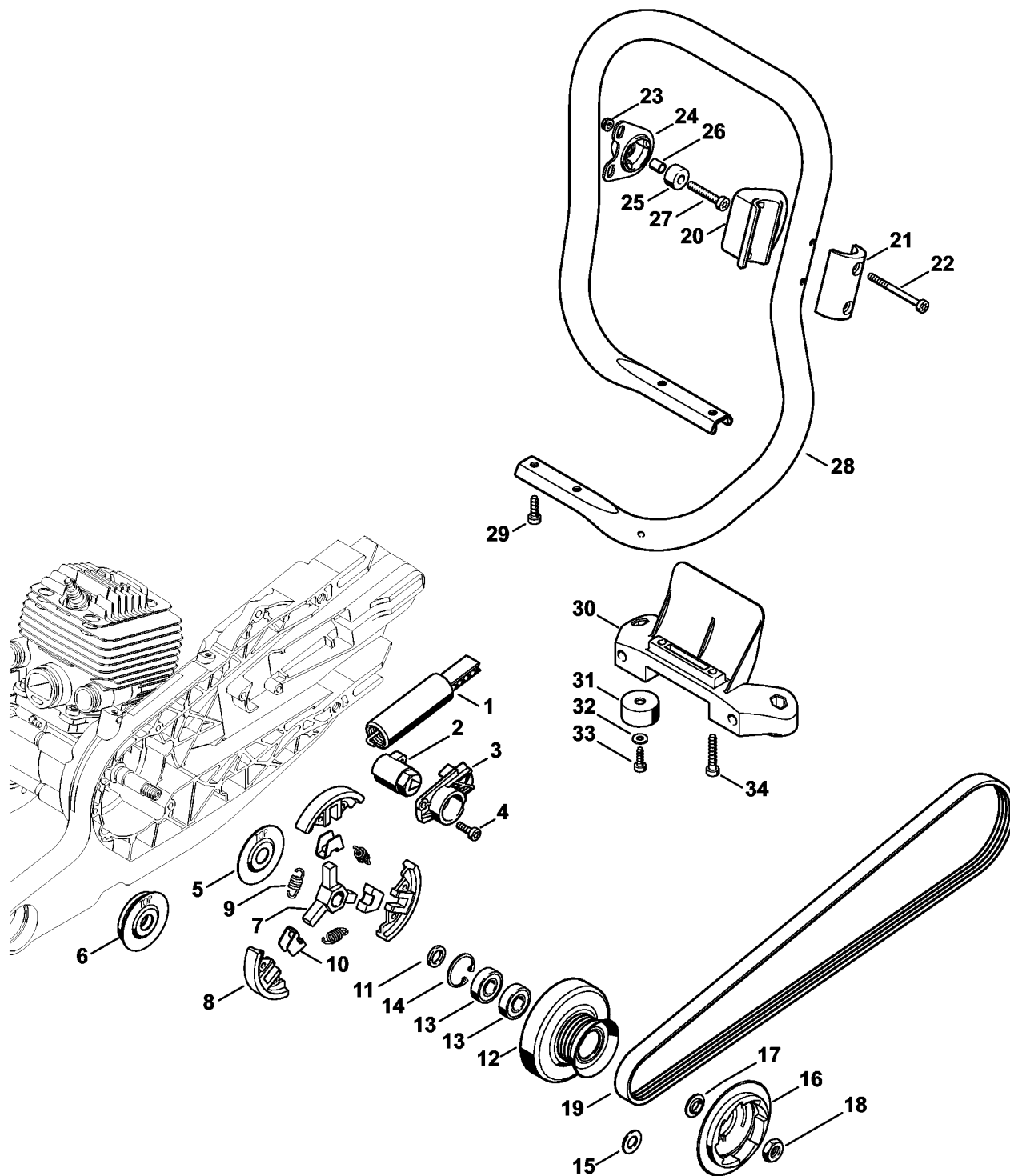
Cylinder, tłumik wydechu spalin

#	Numer części	Opis	Ilość	Zawiera elementy(-a)	Uwagi
1	4224 020 1205	Cylinder z tłokiem Ø 56 mm	1	3 - 9	
2	4224 020 1202	Cylinder z tłokiem Ø 56 mm	1	3 - 9	
	4224 020 1601	Membrana	4	3 - 5	
3		Membrana	1		
4		Wspornik blaszany	1		
5		Śruba / wkręt	1		
6	4224 030 2005	Tłok Ø 56 mm	1	7 - 9	
7	4224 034 1500	Sworzeń tłokowy 12x8x35	1		
8	1115 034 3013	Pierścień tłokowy Ø 56x1,5 mm	2		
9	9463 650 1200	Rozprężny pierścień osadczy 12x1	2		
10	9512 003 3283	Wieniec igłowy 12x17x13	1		
11	4223 020 9400	Zawór dekompresyjny	1		
12	4224 029 2302	Uszczelka cylindra	1		
13	4224 029 2300	Uszczelka cylindra	1		
14	9022 341 1380	Śruba z łbem cylindrycznym IS-M6x35	4		
15	0000 400 7000	Świeca zapłonowa NGK BPMR7A	1		
15	1110 400 7005	Świeca zapłonowa Bosch WSR 6 F	1		
16	9771 021 2620	Taśma zaciskowa śred. 36x5	1		
17	4223 141 2200	Krzywka	1		
18	1122 141 1805	Tulejka	1		
19	9771 021 2524	Taśma zaciskowa 27x5	4		
20	4224 141 2202	Krzywka	2		
21	4224 141 5400	Wąż	1		
22	4224 140 0605	Tłumik wydechu spalin	1	28, 32	
28	4224 149 0600	Uszczelka tłumika wydechu spalin	1		
29	4224 080 0900	Pokrywa sterowania przepływem powietrza	1	30, 31	

Cylinder, tłumik wydechu spalin

#	Numer części	Opis	Ilość	Zawiera elementy(-a)	Uwagi
30	9416 868 6531	Nit rurkowy 6,5x0,5x6,8	1		
31	9991 003 5087	Tulejka 7,5x6,8	1		
32	9022 371 1020	Śruba z łbem walcowym IS M5x20	6		
	4224 007 1012	Zestaw uszczelek	1	12, 28	
	4224 007 1010	Zestaw uszczelek	1	13, 28	
	4224 007 1019	Zestaw uszczelek	1	13, 28	

Napinacz, sprzęgło



377ET031 SC

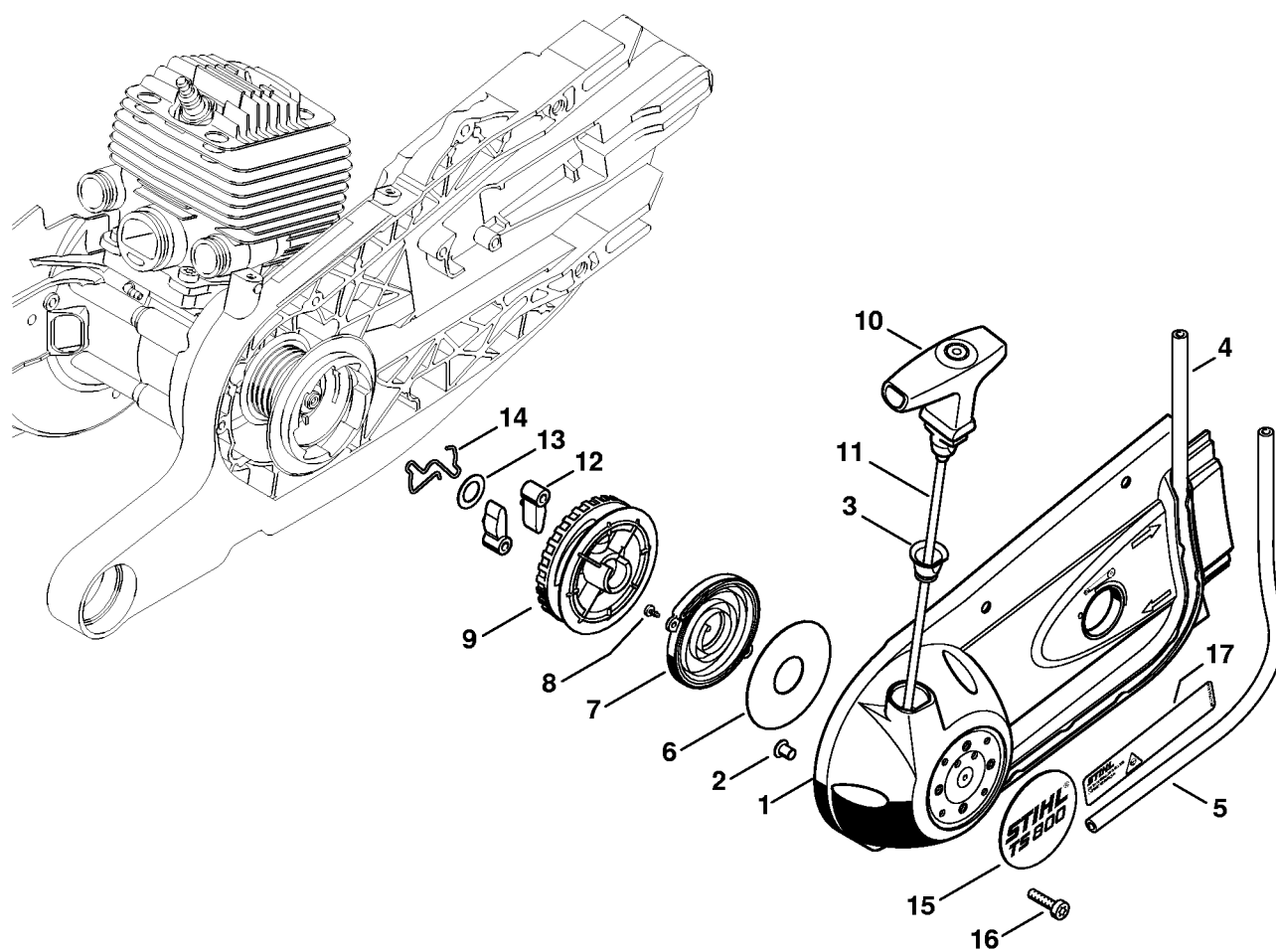
Napinacz, sprzęgło

#	Numer części	Opis	Ilość	Zawiera elementy(-a)	Uwagi
1	4221 660 0400	Napinacz	1		
2	4224 664 2100	Dźwignia napinająca	1		
3	4224 664 4200	Pokrywka	1		
4	9022 341 0980	Śruba z łbem walcowym IS M5x16	2		
5	4221 162 1000	Tarcza osłonowa	1		
6	4224 160 3000	Tarcza osłonowa	1		AUS, NZ
7	4224 160 2001	Sprzęgło	1	8 - 10	
8	1122 162 0800	Rozpieracz odśrodkowy	3		
9	0000 997 5503	Sprężyna naciągowa	3		
10	0000 162 3001	Mocowanie	3		
11	4224 162 2600	Pierścień dystansowy	1		
12	4224 760 8500	Koło pasowe	1	13, 14	
13	9503 003 5136	Łożysko kulkowe 6001-2RS	2		
14	9456 621 3100	Pierścień zabezpieczający 28x1,2	1		
16	4224 190 0550	Koło urządzenia rozruchowego	1	17	
17	4224 195 0200	Tulejka centrująca	1		
18	9211 260 1340	Nakrętka sześciokątna M10x1	1		
19	9490 000 7915	Klinowy pasek zębaty 4PK998LB	1		
20	4224 791 1900	Uchwyt rurowy - mocowanie	1		
21	4224 791 0900	Okładzina zaciskowa	1		
22	9022 341 1120	Śruba z łbem cylindrycznym IS-M5x58	2		
23	9216 261 0700	Nakrętka sześciokątna M5	2		
24	4224 790 9904	Amortyzator pierścieniowy	1		
25	4224 703 4300	Amortyzator	1		
26	4224 703 3800	Tulejka	1		
27	9022 341 1380	Śruba z łbem cylindrycznym IS-M6x35	1		
28	4224 791 1704	Uchwyt rurowy	1		

Napinacz, sprzęgło

#	Numer części	Opis	Ilość	Zawiera elementy(-a)	Uwagi
29	9074 478 4435	Śruba z łbem cylindrycznym IS-P6x19	2		
	4224 790 7601	Wspornik	1	30, 31, 33	
30	4224 791 7602	Wspornik	1		
31	4205 790 9300	Amortyzator gumowy	2		
33	0000 951 1100	Śruba	2		
34	9074 478 4675	Śruba z łbem cylindrycznym IS-P6x32,5	2		

Urządzenie rozruchowe

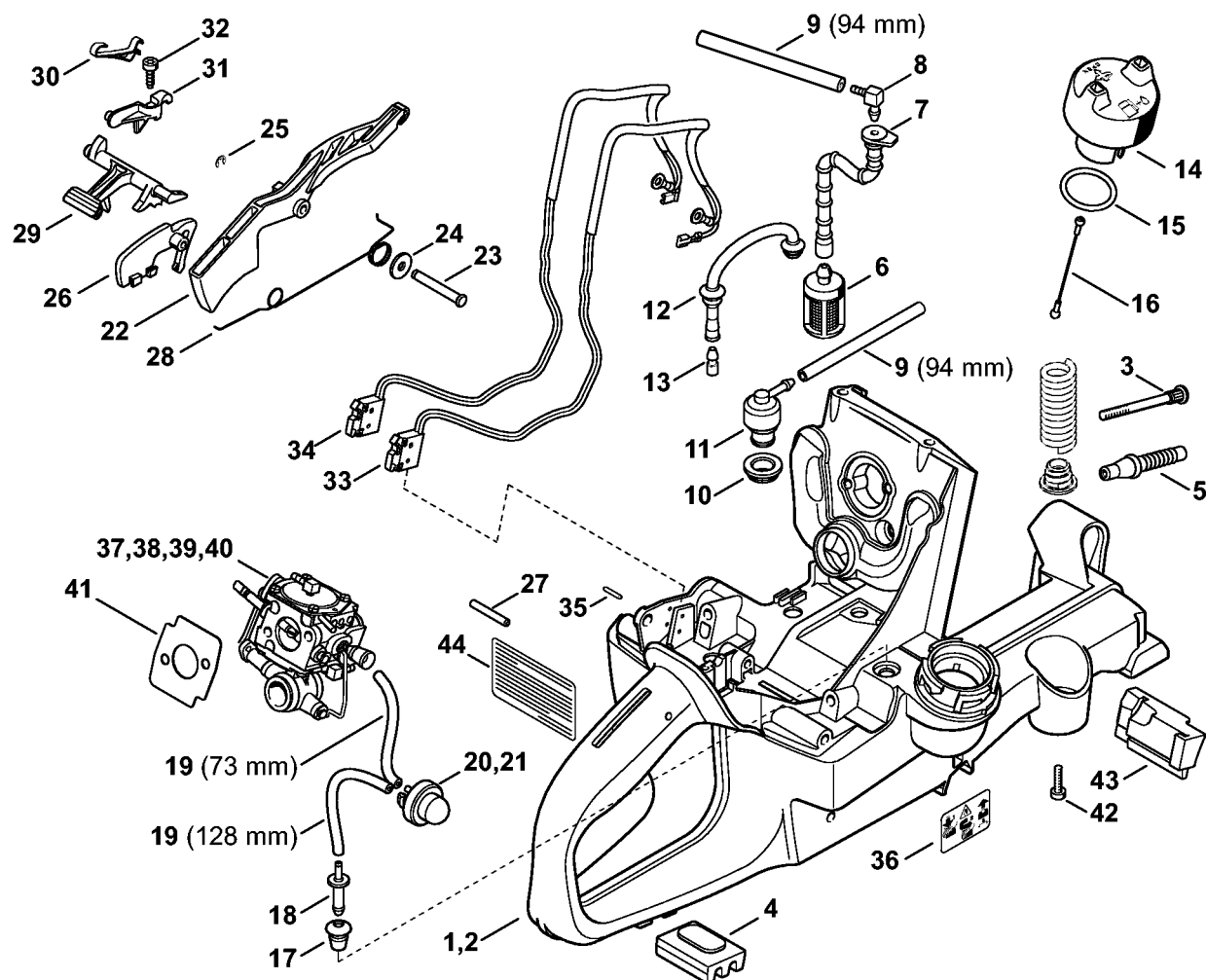


37/ET028 SC

Urządzenie rozruchowe

#	Numer części	Opis	Ilość	Zawiera elementy(-a)	Uwagi
	4224 190 0305	Pokrywa z urządzeniem rozruchowym	1	1 - 4, 6 - 15	
1	4224 190 0411	Pokrywa urządzenia rozruchowego	1	2 - 4, 15	
2	9443 825 7130	Nit drążony 7,5x1x6,8	3		
3	1110 084 9102	Tuleja	1		
4		Wąż 5,6x1,9x674 mm	1		
	0000 937 4049	Wąż 5,6x1,9 mm x 1 m	1		
6	4238 195 9000	Podkładka	1		
7	4224 190 0600	Sprężyna powrotna	1		
8	9104 003 0410	Śruba z łbem cylindrycznym P3x6	2		
9	4224 190 1001	Rolka linki	1		
10	0000 190 3414	Uchwyt ElastoStart, Ø 4,5 mm	1	11	
11	0000 190 2901	Linka urządzenia rozruchowego, Ø 4,5 mm	1		
	0000 930 2295	Linka urządzenia rozruchowego, Ø 4,5 mm	1		
12	4221 195 7200	Rygiel zapadkowy	2		
13	1119 162 8925	Podkładka Ø 12 mm	1		
14	4224 195 3501	Sprężyna	1		
15	4224 967 1501	Tabliczka z typem urządzenia TS 800	1		
16	9022 371 1020	Śruba z łbem walcowym IS M5x20	3		

Obudowa zbiornika paliwa



4224-GET-0003-A0

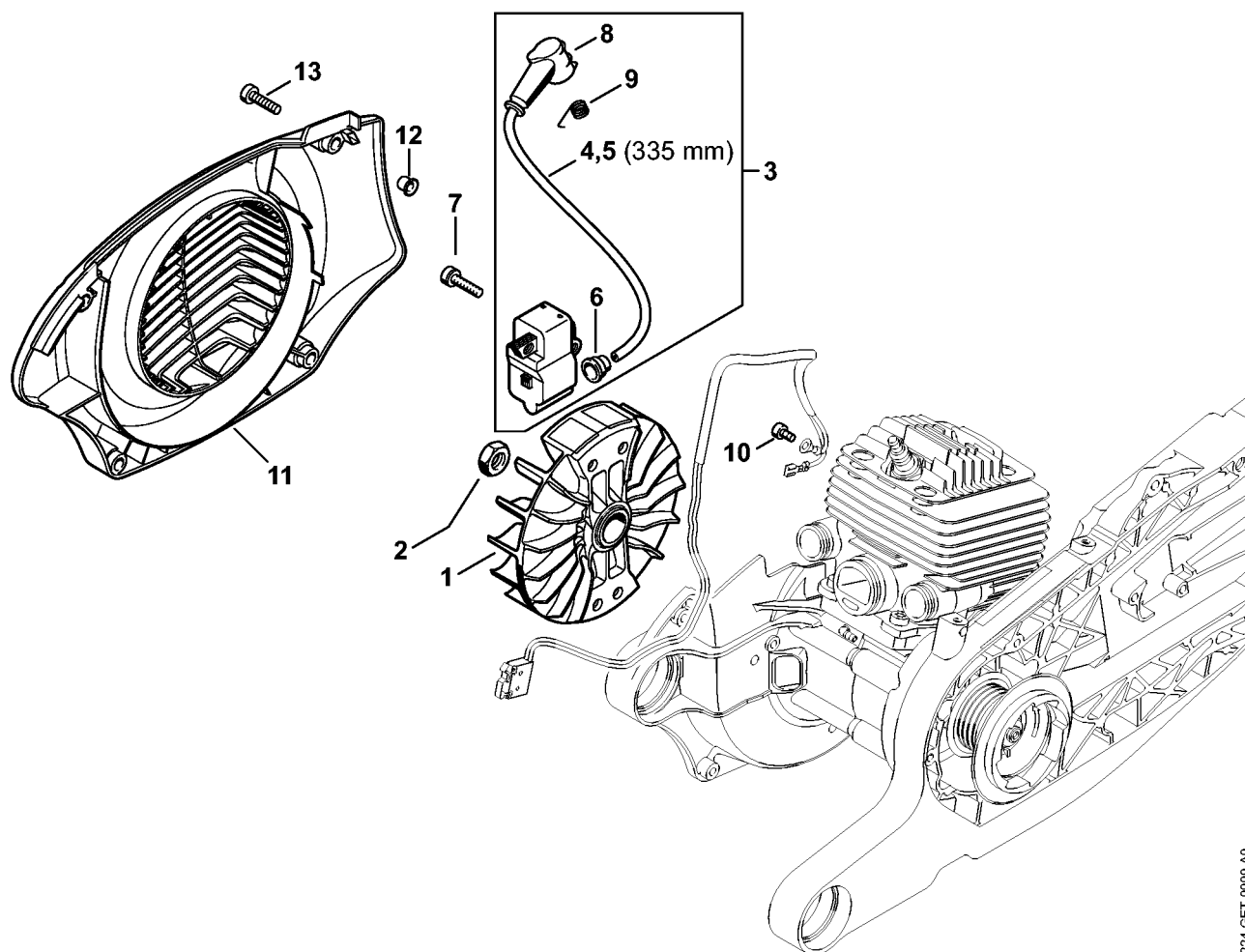
Obudowa zbiornika paliwa

#	Numer części	Opis	Ilość	Zawiera elementy(-a)	Uwagi
1	4224 350 0817	Obudowa zbiornika paliwa	1	3 - 19, 22 - 33, 35, 36	
3	1122 122 6602	Śruba	2		
4	4221 792 9300	Amortyzator gumowy	1		
5	4223 141 8600	Przewód impulsowy	1		
6	0000 350 3518	Głowica ssąca	1		
7	1124 358 7700	Wąż	1		
8	4224 122 3900	Króciec kątowy	1		
9	0000 937 5004	Wąż 3,1x5,7 mm x 1 m, R5	1		
10	4223 353 9201	Tulejka	1		
11	4238 350 5800	System kompensacji ciśnienia w zbiorniku paliwa	1		
12	4224 350 5801	System kompensacji ciśnienia w zbiorniku paliwa	1	13	
13	4224 358 8100	Wkład kompensacji ciśnienia	1		
14	0000 350 0514	Zamknięcie zbiornika paliwa	1	15, 16	
15	9645 948 2471	Okrągły pierścień uszczelniający 23x3	1		
16	0000 350 0905	Linka	1		
17	0000 989 0608	Tulejka	1		
18	0000 988 5206	Króciec	1		
19	0000 930 2802	Wąż 2,2x5,4 mm x 1 m, R1	1		
20	0000 350 6202	Pompa paliwowa	1		
21	1130 350 6200	Pompa paliwowa	1		
22	4224 182 1000	Dźwignia sterowania główną przepustnicą	1		
23	4224 182 8900	Trzpień	1		
24	0000 958 0526	Podkładka	1		
25	9460 624 0320	Podkładka zabezpieczająca 3,2	1		

Obudowa zbiornika paliwa

#	Numer części	Opis	Ilość	Zawiera elementy(-a)	Uwagi
26	4224 182 0800	Dźwignia blokady	1		
27	9381 003 2180	Trzpień cylindryczny 4x28	1		
28	4224 182 4500	Sprężyna ramieniowa	1		
29	4224 182 0900	Wałek przelącznika	1		
30	4224 182 4700	Sprężyna piórowa	1		
31	4224 182 4400	Łożysko / wspornik	1		
32	9074 478 3005	Śruba z łbem cylindrycznym IS-P4x14	1		
33	4224 430 0503	Przelącznik	1		
35	9381 651 1200	Trzpień cylindryczny 6x13	2		
36	0000 967 7238	Tabliczka informacyjna zamknięcie zbiornika paliwa	1		
37	4224 120 0651	Gaźnik WJ-114C	1	9, 38, 41	
38	4224 120 0601	Gaźnik WJ-114C	1		
39	4224 120 0602	Gaźnik WJ-130	1		BR
40	4224 120 0600	Gaźnik HS-314A	1		
41	4224 129 0903	Uszczelka	1		
42	9022 341 1019	Śruba z łbem cylindrycznym IS-M5x20	1		
43	4224 791 5901	Amortyzator	1		

Układ zapłonowy

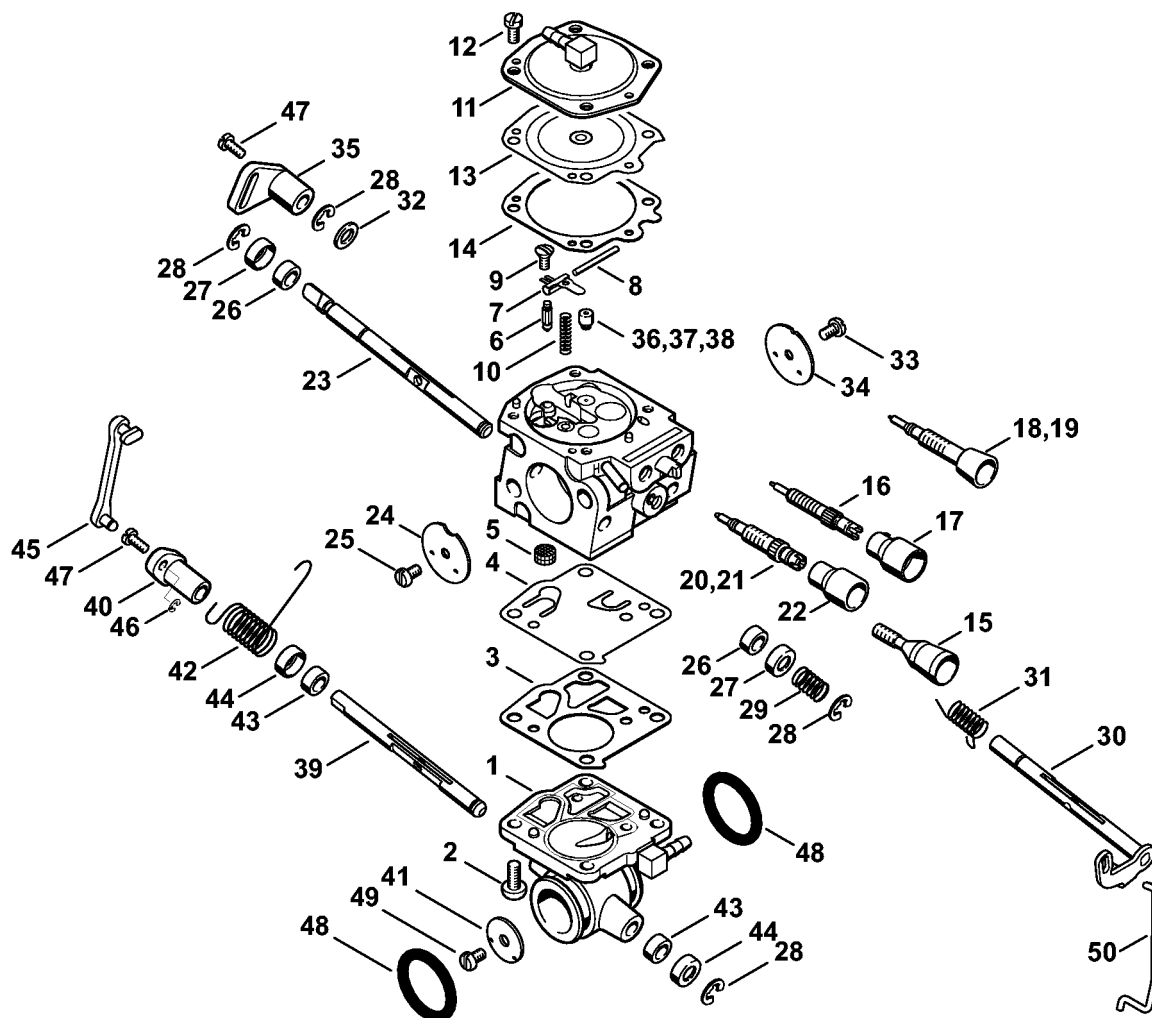


4224-GET-0009-A0

Układ zapłonowy

#	Numer części	Opis	Ilość	Zawiera elementy(-a)	Uwagi
1	4224 400 1201	Koło zamachowe	1		
2	9211 260 1340	Nakrętka sześciokątna M10x1	1		
3	4224 400 1302	Moduł zapłonowy	1	4 - 6, 8, 9	
4	0000 405 0600	Przewód zapłonowy 1 m	1		
5	0000 930 2251	Przewód zapłonowy 10 m	1		
6	0000 989 1002	Tulejka ochronna	1		
7	9022 341 1019	Śruba z łbem cylindrycznym IS-M5x20	2		
8	1128 405 1000	Wtyczka przewodu zapłonowego	1		
9	0000 998 0604	Sprężyna ramieniowa	1		
10	9022 313 0630	Śruba z łbem cylindrycznym IS-M4x8	1		
11	4224 080 3100	Pokrywa wentylatora	1	12	
12	9443 825 7130	Nit drążony 7,5x1x6,8	3		
13	9022 371 1020	Śruba z łbem walcowym IS M5x20	4		

Gaźnik WJ-114, WJ-130



377ET038 SC

Gaźnik WJ-114, WJ-130

#	Numer części	Opis	Ilość	Zawiera elementy(-a)	Uwagi
	4224 120 0601	Gaźnik WJ-114C	1	1 - 17, 20, 22 - 36, 39 - 49	
1	4224 121 0803	Pokrywa zamykająca	1		
2	1115 122 7100	Śruba z łbem półokrągłym	4		
3	1115 129 1100	Uszczelka	1		
4	1115 121 4800	Membrana pompy	1		
5	1114 121 7800	Sito	1		
6	1110 121 5100	Iglica zaworu dopływowego	1		
7	1117 121 5000	Dźwignia sterowania zaworem dopływu paliwa	1		
8	1117 121 9200	Oś	1		
9	1114 122 7400	Śruba z łbem półokrągłym	1		
10	4224 122 3000	Sprężyna	1		
11	4224 121 0804	Pokrywa zamykająca	1		
12	1106 122 7400	Śruba z łbem półokrągłym	4		
13	1117 121 4700	Membrana sterująca	1		
14	1116 129 0900	Uszczelka	1		
15	4224 122 6201	Śruba zderzakowa regulacji obrotów biegu jałowego	1		
16	4224 120 6801	Śruba regulacyjna biegu jałowego	1	17	
17	Z010 061 Z013	Pokrywa ogranicznika	1		
19	4224 122 6801	Śruba regulacyjna biegu jałowego	1		
20	4224 122 6703	Główna śruba regulacyjna	1		
22	4224 121 2701	Kołpak	1		
23	4224 121 3001	Oś przepustnicy układu rozruchowego	1		
24	4224 121 2901	Przystona przepustnicy układu rozruchowego	1		
25	1121 122 7102	Śruba z łbem półokrągłym	1		

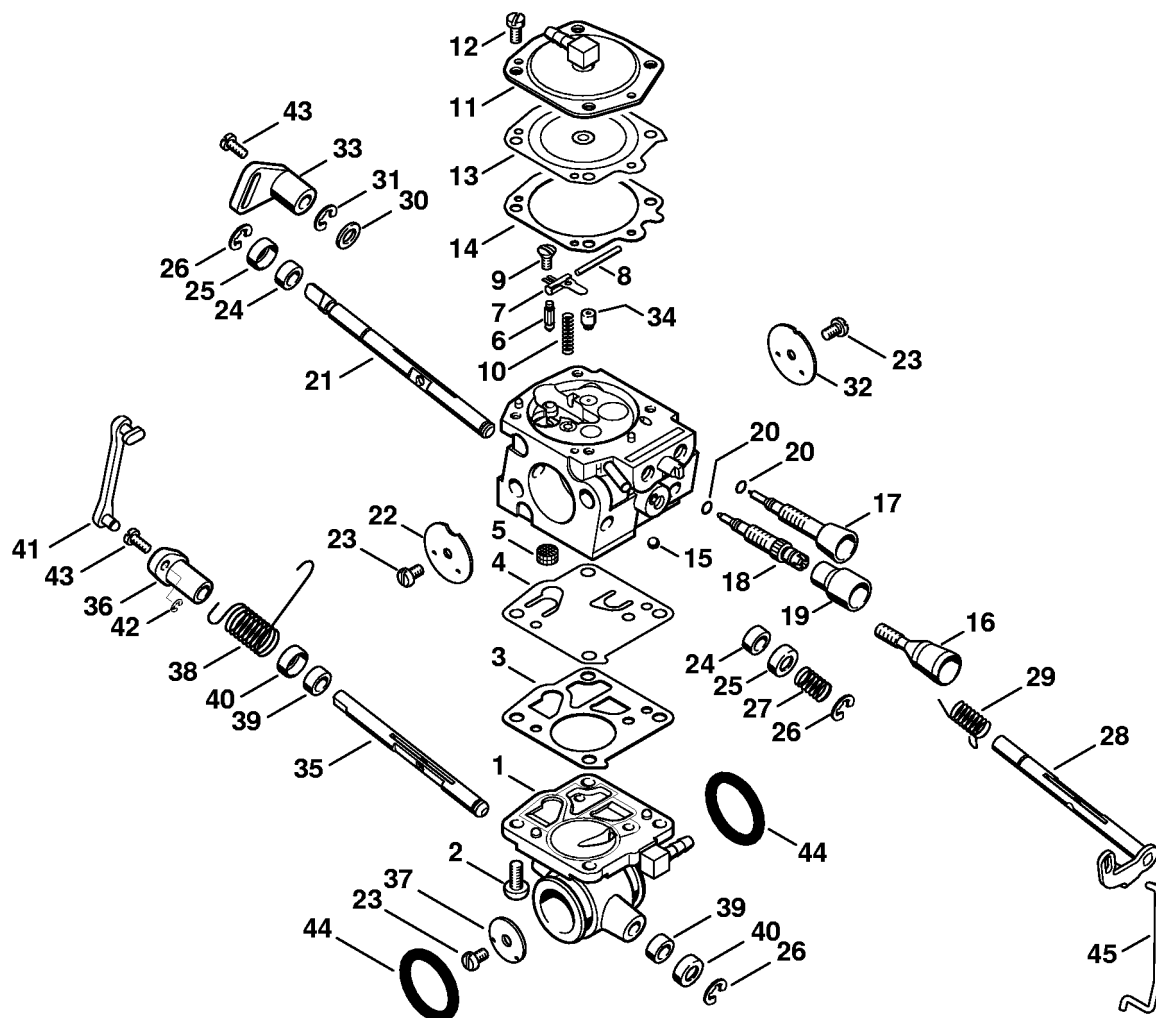
Gaźnik WJ-114, WJ-130

#	Numer części	Opis	Ilość	Zawiera elementy(-a)	Uwagi
26	4224 122 3602	Pierścień uszczelniający	2		
27	4223 121 9400	Pierścień	2		
28	1117 122 9000	Podkładka zabezpieczająca	4		
29	4223 122 3001	Sprężyna	1		
30	4224 120 7103	Przysłona przepustnicy z dźwignią	1		
31	4224 122 3203	Sprężyna ramieniowa	1		
32	1115 121 8600	Podkładka	1		
33	4224 122 7801	Wkręt zagłębiany z łbem soczewkowym	1		
34	4224 121 3301	Przysłona głównej przepustnicy	1		
35	4224 121 6604	Dźwignia	1		
36	1122 121 5606	Dysza stacjonarna 0.65	1		
38	1128 121 5605	Dysza stacjonarna 0.66	1		
39	4224 126 0201	Wałek zasuwy powietrza	1		
40	4224 121 6603	Dźwignia	1		
41	4224 126 0301	Zasuwa powietrza	1		
42	4224 122 3202	Sprężyna ramieniowa	1		
43	4224 122 3602	Pierścień uszczelniający	2		
44	4224 121 9400	Pierścień	2		
45	4224 124 2101	Cięgno	1		
46	4224 122 9004	Pierścień zabezpieczający	1		
47	4224 122 7100	Śruba / wkręt	2		
48	9645 945 7588	Pierścień uszczelniający 17x3	2		
49	4224 122 7801	Wkręt zagłębiany z łbem soczewkowym	1		
50	4224 182 1500	Cięgno sterowania główną przepustnicą	1		
	1122 007 1060	Zestaw podzespołów gaźnika	1	3, 4, 13, 14	
	4224 007 1012	Zestaw uszczelek	1	48	
	4224 007 1019	Zestaw uszczelek	1	48	

Gaźnik WJ-114, WJ-130

#	Numer części	Opis	Ilość	Zawiera elementy(-a)	Uwagi
	4224 007 1010	Zestaw uszczelek	1	48	

Gaźnik HS-314 (43.2007), (21.2011)



376ET1010 SC

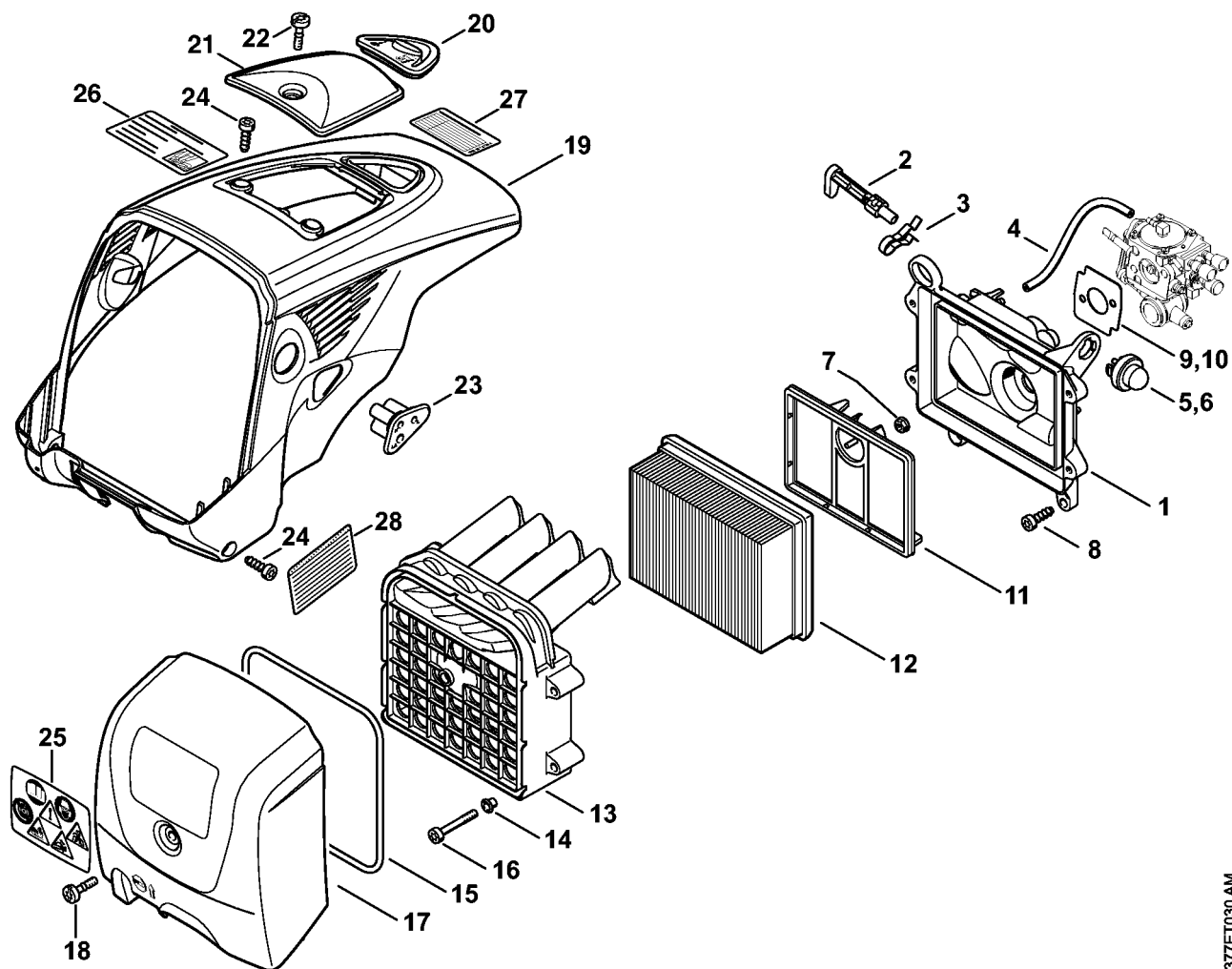
Gaźnik HS-314 (43.2007), (21.2011)

#	Numer części	Opis	Ilość	Zawiera elementy(-a)	Uwagi
	4224 120 0600	Gaźnik HS-314A	1	1 - 44	
1	4224 121 0800	Pokrywa zamykająca	1		
2	1115 122 7100	Śruba z łbem półokrągłym	4		
3	1110 129 1110	Uszczelka	1		
4	1124 121 4800	Membrana pompy	1		
5	4221 121 7800	Sito	1		
6	4116 121 5100	Iglica zaworu dopływowego	1		
7	1124 121 5000	Dźwignia sterowania zaworem dopływu paliwa	1		
8	1110 121 9200	Oś	1		
9	1110 122 7801	Wkręt zagłębiany z łbem soczewkowym	1		
10	1124 122 3000	Sprężyna	1		
11	4224 121 0802	Pokrywa zamykająca	1		
12	1106 122 7400	Śruba z łbem półokrągłym	4		
13	1110 121 4700	Membrana sterująca	1		
14	1110 129 0900	Uszczelka	1		
15	4221 122 4200	Kula	1		
16	4224 122 6200	Śruba zderzakowa regulacji obrotów biegu jałowego	1		
17	4224 122 6800	Śruba regulacyjna biegu jałowego	1	20	
18	4224 122 6700	Główna śruba regulacyjna	1	20	
19	4229 121 2700	Kołpak	1		
20		Pierścień uszczelniający	1		
21	4224 121 3000	Oś przepustnicy układu rozruchowego	1		
22	4224 121 2900	Przysłona przepustnicy układu rozruchowego	1		
23	1110 122 7400	Śruba z łbem półokrągłym	3		
24	4221 122 3605	Pierścień uszczelniający	2		

Gaźnik HS-314 (43.2007), (21.2011)

#	Numer części	Opis	Ilość	Zawiera elementy(-a)	Uwagi
25	4221 121 9400	Pierścień	2		
26	1110 122 9005	Pierścień zabezpieczający	3		
27	4223 122 3000	Sprężyna	1		
28	4224 120 7102	Przysłona przepustnicy z dźwignią	1		
29	4224 122 3200	Sprężyna ramieniowa	1		
30	4221 121 8600	Podkładka	1		
31	1110 122 9005	Pierścień zabezpieczający	1		
32	4224 121 3300	Przysłona głównej przepustnicy	1		
33	4224 121 6601	Dźwignia	1		
34	4224 126 0100	Dysza stacjonarna pracy pod częściowym obciążeniem	1		
35	4224 126 0200	Wałek zasuw powietrza	1		
36	4224 121 6602	Dźwignia	1		
37	4224 126 0300	Zasuwa powietrza	1		
38	4224 122 3201	Sprężyna ramieniowa	1		
39	4221 122 3605	Pierścień uszczelniający	2		
40	4221 121 9400	Pierścień	2		
41	4224 124 2100	Cięgno	1		
42	4224 122 9000	Pierścień zabezpieczający	1		
43	4221 122 7100	Śruba / wkręt	2		
44	9645 945 7588	Pierścień uszczelniający 17x3	2		
45	4224 182 1500	Cięgno sterowania główną przepustnicą	1		
	4224 007 1008	Zestaw podzespołów gaźnika	1	3, 4, 13, 14, 44	

Filtr powietrza, pokrywa



377ET030 AM

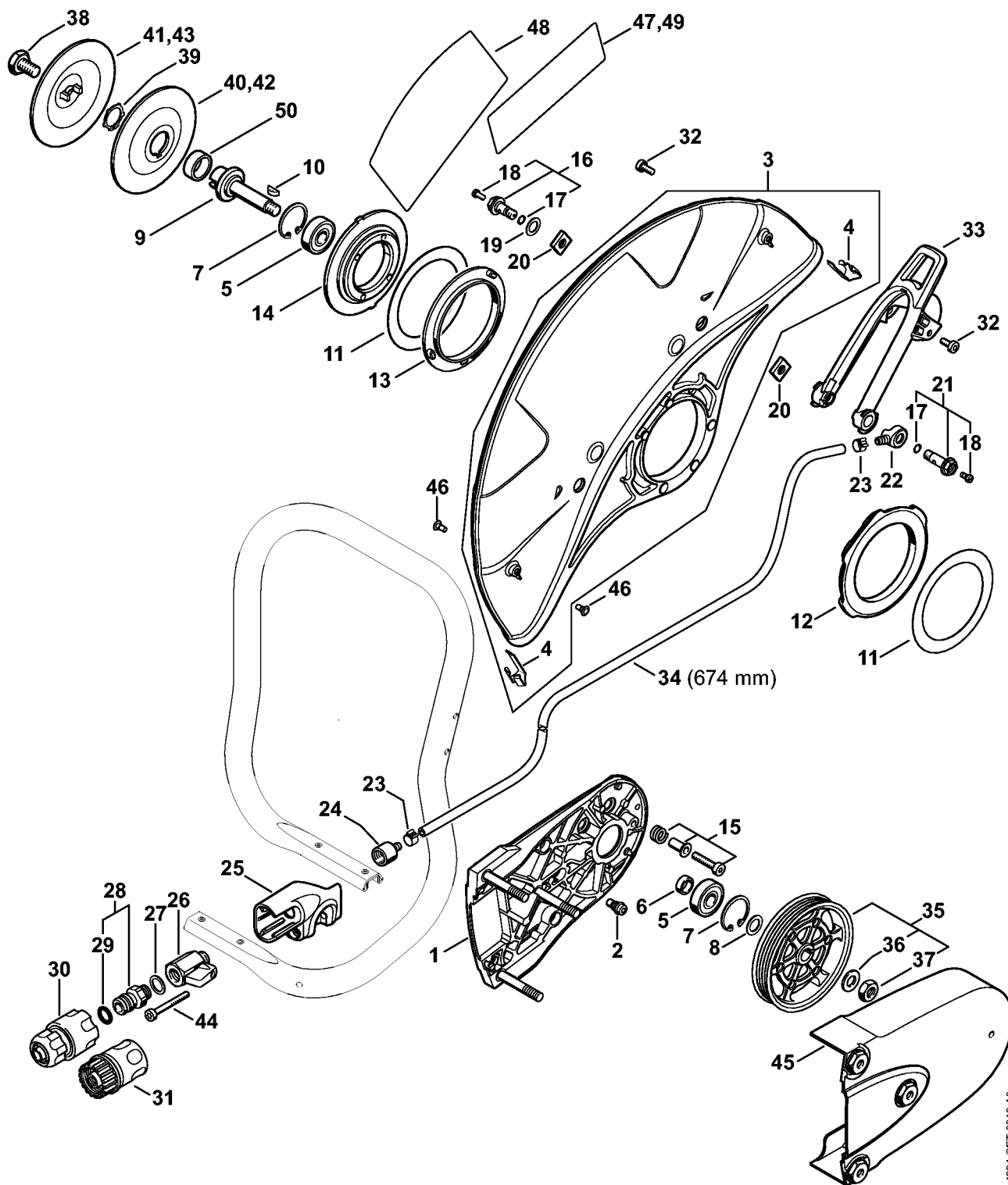
Filtr powietrza, pokrywa

#	Numer części	Opis	Ilość	Zawiera elementy(-a)	Uwagi
1	4224 140 1204	Podstawa filtra (dno)	1	5	
2	4224 121 6100	Dźwignia - choke	1		
3	4238 121 2400	Sprężyna piórowa	1		
4		Wąż 3,1x5,7x48 mm, R3	1		
	0000 930 2803	Wąż 3,1x5,7 mm x 1 m, R3	1		
5	0000 350 6202	Pompa paliwowa	1		
6	1130 350 6200	Pompa paliwowa	1		
7	9216 261 0700	Nakrętka sześciokątna M5	2		
8	9074 478 4435	Śruba z łbem cylindrycznym IS-P6x19	2		
9	4224 129 0903	Uszczelka	1		
10	4224 129 0900	Uszczelka	1		
	4224 007 1013	Zestaw filtra powietrza	1	11, 12, 15	USA
11	4224 140 1801	Filtr dodatkowy	1		
12	4224 141 0300	Filtr powietrza	1		
13	4224 140 2800	Obudowa filtra	1	14, 15	
14	9416 868 6630	Nit rurkowy 6,5x0,5x6,8	4		
15	4224 149 0500	Uszczelka	1		
16	9022 341 1081	Śruba z łbem cylindrycznym IS-M5x35	4		
17	4224 140 1000	Pokrywa filtra	1	18, 25	
18	9022 319 1027	Śruba cylindryczna	1		
19	4224 080 1600	Pokrywa	1		
20	4224 084 7400	Tulejka	1		
21	4224 080 2200	Kołpak	1	22	
22	9022 319 1027	Śruba cylindryczna	1		
23	4224 123 7500	Tulejka	1		
24	9074 478 4435	Śruba z łbem cylindrycznym IS-P6x19	4		
25	0000 967 3759	Tabliczka ostrzegawcza TS	1		

Filtr powietrza, pokrywa

#	Numer części	Opis	Ilość	Zawiera elementy(-a)	Uwagi
26	4223 967 3701	Tabliczka informacyjna	1		J
27	4224 967 3703	Tabliczka informacyjna	1		J
	4224 007 1012	Zestaw uszczelek	1	9	
	4224 007 1010	Zestaw uszczelek	1	10	
	4224 007 1019	Zestaw uszczelek	1	9	

Łożysko / wysięgnik z osłoną z przyłącem wodnym



4224-GET-0013-A0

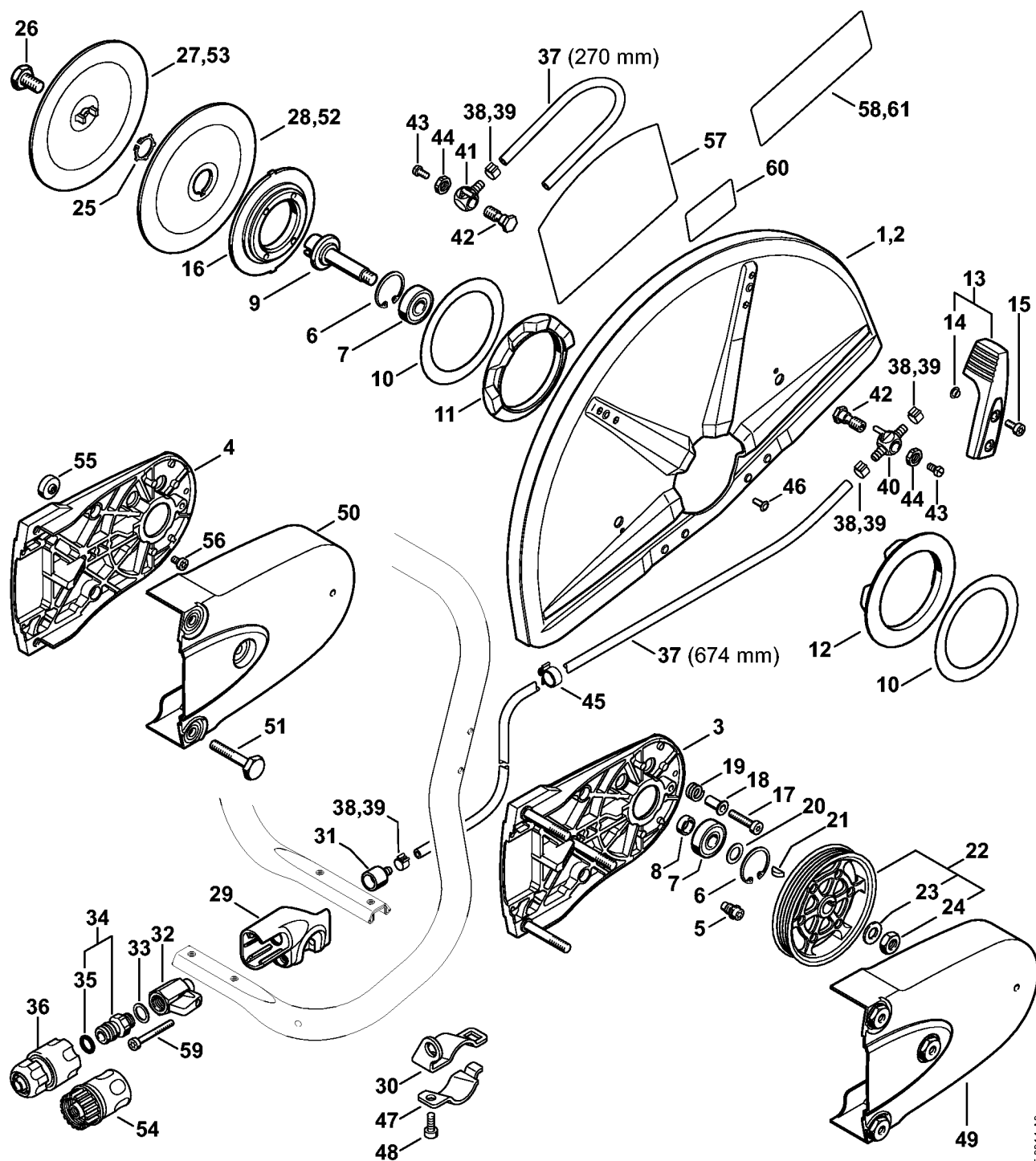
Łożysko / wysięgnik z osłoną z przyłączem wodnym

#	Numer części	Opis	Ilość	Zawiera elementy(-a)	Uwagi
1	4224 790 5304	Łożysko / wspornik	1		
2	4224 691 0103	Zderzak ogranicznika krańcowego	1		
3	4224 700 8110	Osłona Ø 400 mm	1	4	
4	4224 706 0400	Wzmocnienie	2		
5	9503 003 6440	Łożysko kulkowe 6201-2RS	2		
6	0000 961 1206	Pierścień	1		
7	9456 621 3600	Pierścień zabezpieczający 32x1,2	2		
8	0000 958 1212	Podkładka	1		
9	4224 704 0503	Wał	1		
10	4223 036 8600	Sprężyna krążkowa	1		
11	4201 706 9202	Podkładka	2		
12	4224 706 8803	Pierścień gumowy	1		
13	4224 706 8804	Pierścień gumowy	1		
14	4205 706 2903	Kołnierz	1		
15	4224 710 9502	Śruba napinająca	1		4 sztuki
16	0000 670 0207	Śruba drążona	1	17, 18	
17	9645 948 0340	Okrągły pierścień uszczelniający 6x1,5	1		
18	9041 216 0630	Śruba z łbem cylindrycznym M4x8	1		
19	0000 679 2000	Uszczelka	1		
20	4224 708 8300	Nakrętka czworokątna	2		
21	0000 670 0206	Śruba drążona	1	17, 18	
22	4238 677 8202	Króciec	1		
23	9771 021 0921	Taśma zaciskowa 10/7	2		
24	4238 677 8200	Króciec	1		
25	4224 700 6802	Mocowanie	1		
26	4201 700 4500	Zawór odcinający 1/4 "	1		
27	0000 954 1701	Pierścień uszczelniający	1		

Łożysko / wysięgnik z osłoną z przyłączem wodnym

#	Numer części	Opis	Ilość	Zawiera elementy(-a)	Uwagi
28	4201 700 7300	Przyłącze węża	1	29	
29	9645 945 7506	Okrągły pierścień uszczelniający 10x3	1		
30	0000 670 1700	Mufa złącza	1		
31	0000 670 1701	Mufa złącza	1		USA
32	9022 341 0960	Śruba z łbem cylindrycznym IS-M5x12	2		
33	4224 700 2902	Dźwignia nastawcza	1		
34	0000 937 4049	Wąż 5,6x1,9 mm x 1 m	1		
35	4224 760 8502	Koło pasowe	1	36, 37	
36	9291 021 0200	Podkładka 10,5	1		
37	9211 260 1350	Nakrętka sześciokątna M10x1 z gwintem lewoskrętnym	1		Środek zabezpieczający do śrub o bardzo dużej wytrzymałości
38	4201 708 8402	Śruba z łbem sześciokątnym M10x18	1		
39	9450 721 2150	Pierścień zabezpieczający 20x1,2	1		
40	4201 708 3004	Podkładka dociskowa Ø 103 mm	1		
41	4201 708 3014	Podkładka dociskowa Ø 103 mm	1		
42	4205 708 3001	Podkładka dociskowa Ø 140 mm	1		AUS, NZ
43	4205 708 3011	Podkładka dociskowa Ø 140 mm	1		AUS, NZ
44	9022 341 1220	Śruba z łbem cylindrycznym IS-M5x48	1		
45	4224 700 8115	Osłona	1		
46	0000 706 4601	Zatyczka zamykająca	2		
47	0000 967 7287	Tabliczka ostrzegawcza	1		
50	0000 708 4200	Tuleja wału	1		

Łożysko / wysięgnik z osłoną z przyłączyem wodnym (14.2014)



4224-GET-0014-40

Łożysko / wysięgnik z osłoną z przyłączem wodnym (14.2014)

#	Numer części	Opis	Ilość	Zawiera elementy(-a)	Uwagi
	4224 690 0119	Wysięgnik z osłoną Ø 400 mm	1	1, 3, 6 - 29, 31 - 39, 41 - 47	
	4224 690 0103	Wysięgnik z osłoną Ø 400 mm	1	1, 4, 6 - 29, 31 - 39, 41 - 47	
	4224 690 0121	Wysięgnik z osłoną Ø 400 mm	1	1, 3, 6 - 26, 29, 31 - 39, 41 - 47, 53, 54	J
	4224 690 0105	Wysięgnik z osłoną Ø 400 mm	1	1, 4, 6 - 26, 29, 31 - 39, 41 - 47, 53, 54	J
1	4224 700 8105	Osłona Ø 400 mm	1		
2	4224 700 8107	Osłona Ø 416 mm	1		AUS
3	4224 790 5303	Łożysko / wspornik	1		
4	4224 791 3901	Łożysko / wspornik	1		
5	4224 691 0103	Zderzak ogranicznika krańcowego	1		
6	9456 621 3600	Pierścień zabezpieczający 32x1,2	2		
7	9503 003 6440	Łożysko kulkowe 6201-2RS	2		
8	0000 961 1206	Pierścień	1		
9	4201 704 0504	Wał	1		
10	4201 706 9202	Podkładka	2		
11	4221 706 8800	Pierścień gumowy	1		
12	4221 706 8801	Pierścień gumowy	1		
13	4224 700 2900	Dźwignia nastawcza	1	14	
14	9416 868 6510	Nit rurkowy 6,5x0,5x3	2		
15	9022 341 0960	Śruba z łbem cylindrycznym IS-M5x12	2		
16	4205 706 2903	Kołnierz	1		
17	9022 341 1358	Śruba z łbem cylindrycznym IS-M6x28	4		
18	4224 704 3200	Tulejka	4		
19	0000 997 1303	Sprężyna dociskowa	4		
20	0000 958 1212	Podkładka	1		

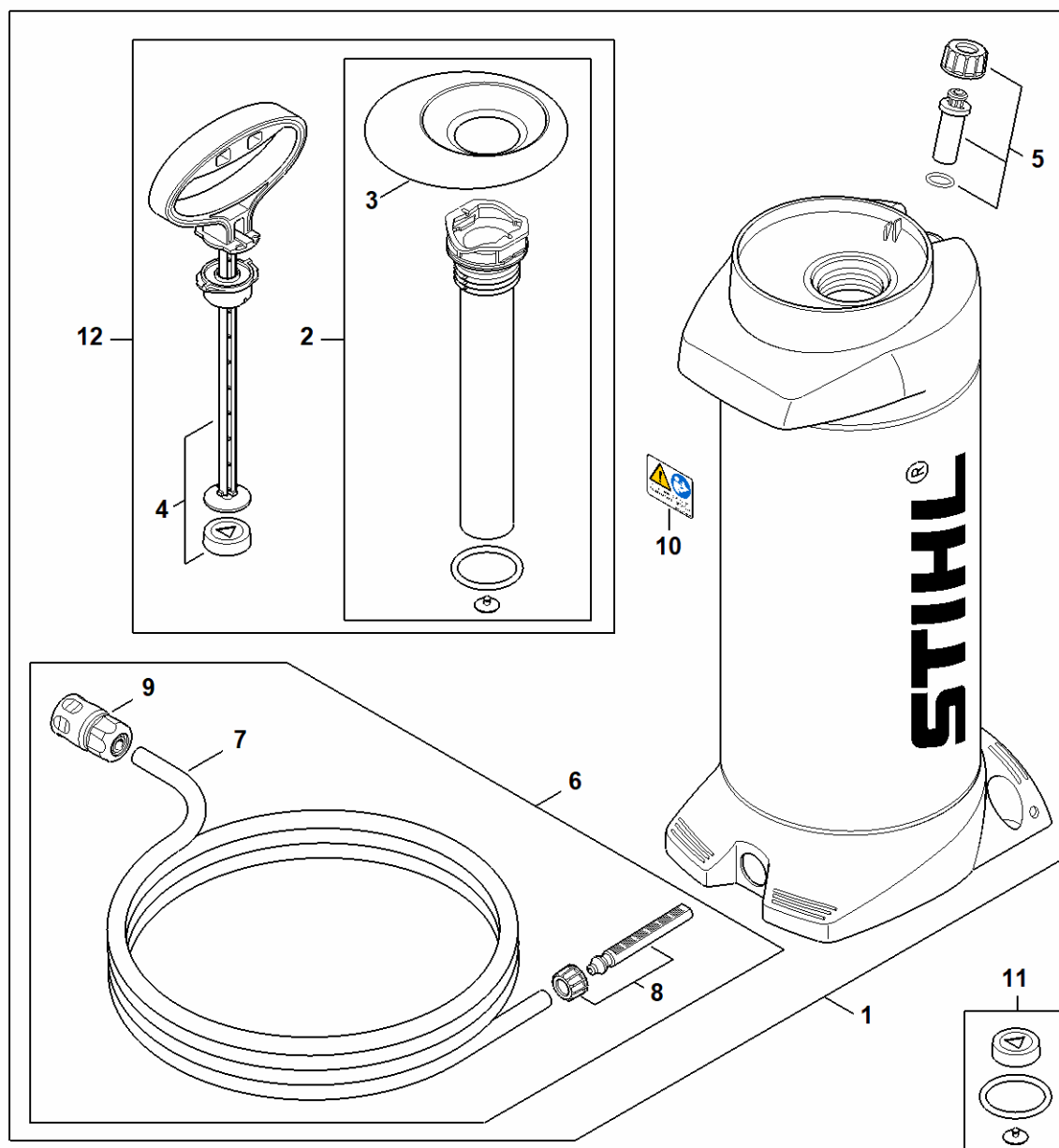
Łożysko / wysięgnik z osłoną z przyłączem wodnym (14.2014)

#	Numer części	Opis	Ilość	Zawiera elementy(-a)	Uwagi
21	4223 036 8600	Sprężyna krążkowa	1		
22	4224 760 8502	Koło pasowe	1	23, 24	
23	9291 021 0200	Podkładka 10,5	1		
24	9211 260 1350	Nakrętka sześciokątna M10x1 z gwintem lewoskrętnym	1		Środek zabezpieczający do śrub o bardzo dużej wytrzymałości
25	9450 721 2150	Pierścień zabezpieczający 20x1,2	1		
26	4201 708 8402	Śruba z łbem sześciokątnym M10x18	1		
27	4201 708 3014	Podkładka dociskowa Ø 103 mm	1		
28	4201 708 3004	Podkładka dociskowa Ø 103 mm	1		
29	4224 700 6802	Mocowanie	1		
30	4224 700 6800	Mocowanie	1		
31	4238 677 8200	Króciec	1		
32	4201 700 4500	Zawór odcinający 1/4 "	1		
33	0000 954 1701	Pierścień uszczelniający	1		
34	4201 700 7300	Przyłącze węża	1	35	
35	9645 945 7506	Okrągły pierścień uszczelniający 10x3	1		
36	0000 670 1700	Mufa złącza	1		
37	0000 937 4049	Wąż 5,6x1,9 mm x 1 m	1		
38	9771 021 0921	Taśma zaciskowa 10/7	4		
39	9771 021 0920	Taśma zaciskowa 9,5/7	4		
40	4224 677 8201	Króciec	1		
41	4224 677 8202	Króciec	1		
42	4201 708 8400	Śruba drążona	2		
43	9041 216 0950	Śruba z łbem cylindrycznym M5x10	2		
44	9211 021 8900	Nakrętka sześciokątna G 1/8"	2		
45	4119 791 9400	Ściągacz do wizania kabli	1		

Łożysko / wysięgnik z osłoną z przyłączem wodnym (14.2014)

#	Numer części	Opis	Ilość	Zawiera elementy(-a)	Uwagi
46	0000 706 4600	Zatyczka zamykająca	2		
47	4224 708 9100	Ramię	1		
48	9022 341 1280	Śruba z łbem cylindrycznym IS-M6x16	1		
49	4224 700 8115	Ostona	1		
50	4224 700 8101	Ostona	1		
51	4224 708 8400	Śruba / wkręt	3		
52	4205 708 3001	Podkładka dociskowa Ø 140 mm	1		AUS, J
53	4205 708 3011	Podkładka dociskowa Ø 140 mm	1		AUS, J
59	9022 341 1220	Śruba z łbem cylindrycznym IS-M5x48	1		
60	4224 967 3702	Tabliczka informacyjna	1		J
61	0000 967 7287	Tabliczka ostrzegawcza	1		Europa

Ciśnieniowy zbiornik wodny

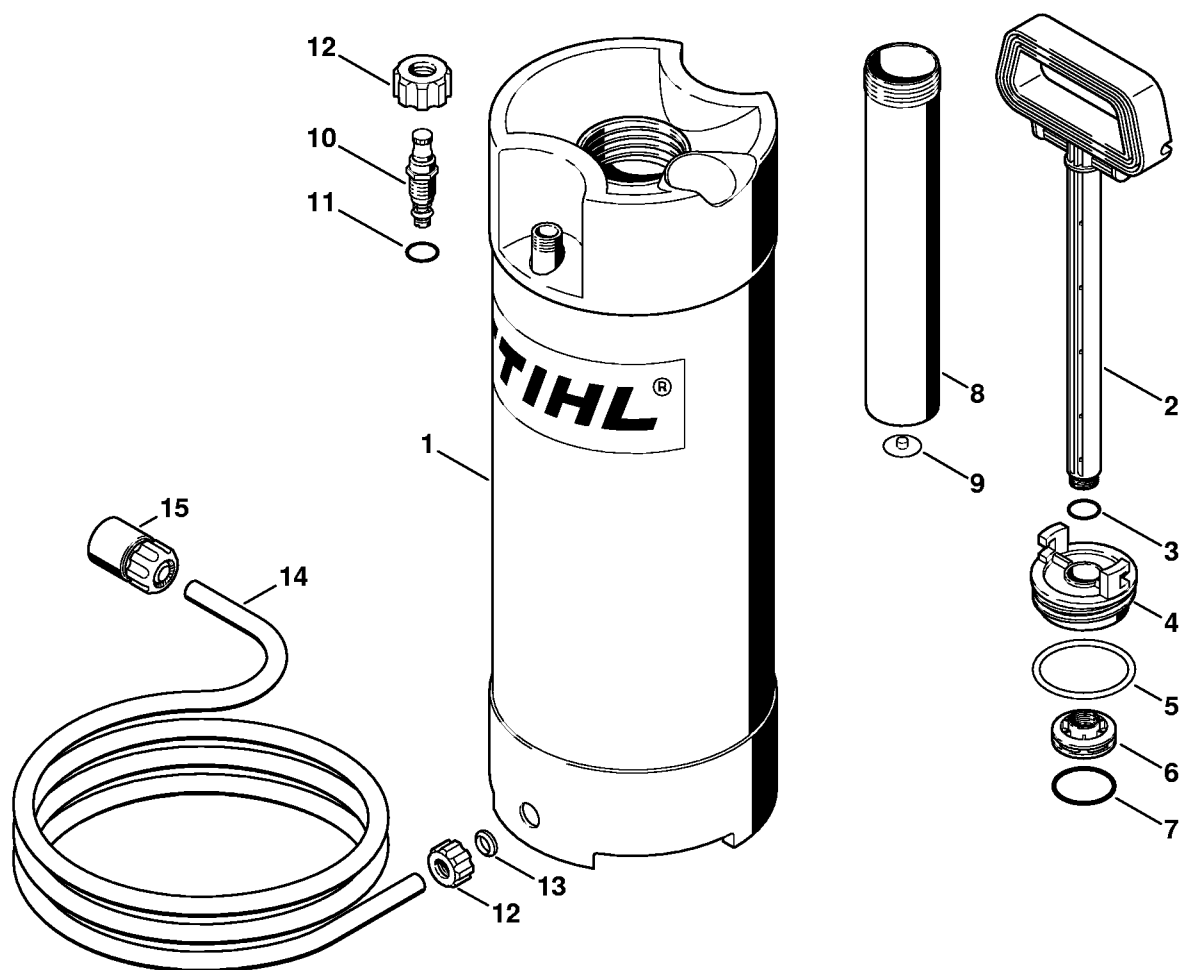


423E-GET-0145
[Logo]

Ciśnieniowy zbiornik wodny

#	Numer części	Opis	Ilość	Zawiera elementy(-a)	Uwagi
1	0000 670 6000	Zbiornik wodny	1	2 - 10, 12	
2	0000 670 6601	Rura pompy	1	3	
3	0000 676 0501	Lejek	1		
4	0000 670 7703	Uchwyt	1		
5	0000 670 5000	Zawór	1		
6	0000 670 0301	Wąż	1	7 - 9	
7	4309 678 1100	Wąż 4 m	1		
8	0000 670 0401	Sito	1		
9	0000 670 1700	Mufa złącza	1		
10	0000 967 7304	Tabliczka ostrzegawcza	1		
11	0000 007 1601	Zestaw uszczelek	1		
12	0000 700 5600	Pompa	1	2 - 4	

Ciśnieniowy zbiornik wodny (28.2010)

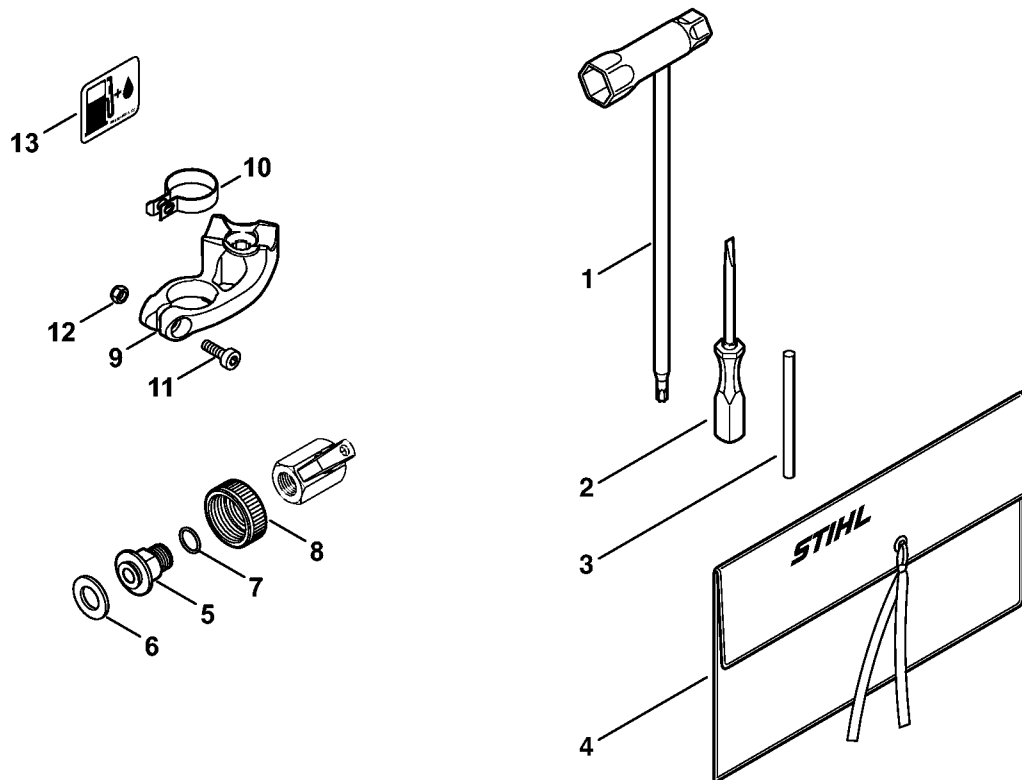


337ET021 GM

Ciśnieniowy zbiornik wodny (28.2010)

#	Numer części	Opis	Ilość	Zawiera elementy(-a)	Uwagi
	4223 670 6000	Zbiornik wodny	1	1 - 14	
	4223 670 6001	Zbiornik wodny	1	1 - 15	USA
1	4223 670 6010	Zbiornik wodny	1	12, 13	
2	4223 670 7700	Uchwyt	1	3	
3	9645 945 7560	Okrągły pierścień uszczelniający 14x1,78	1		
4	4223 670 8600	Zamknięcie zbiornika paliwa	1	5	
5	9645 945 8240	Okrągły pierścień uszczelniający 56,5x5,33	1		
6	4223 670 8200	Tłok	1	7	
7	9645 945 7958	Okrągły pierścień uszczelniający 37,5x3,15	1		
8	4223 670 6600	Rura pompy	1	9	
9	4223 678 2600	Zawór	1		
10	4223 670 5000	Zawór	1	11	
11	9645 945 7494	Okrągły pierścień uszczelniający 8,76x1,78	1		
12	4223 677 8300	Nakrętka kołpakowa	2		
13	4223 678 1600	Nasadka	1		
14	4309 678 1100	Wąż 4 m	1		
15	0000 670 1700	Mufa złącza	1		

Narzędzie, wyposażenie specjalne

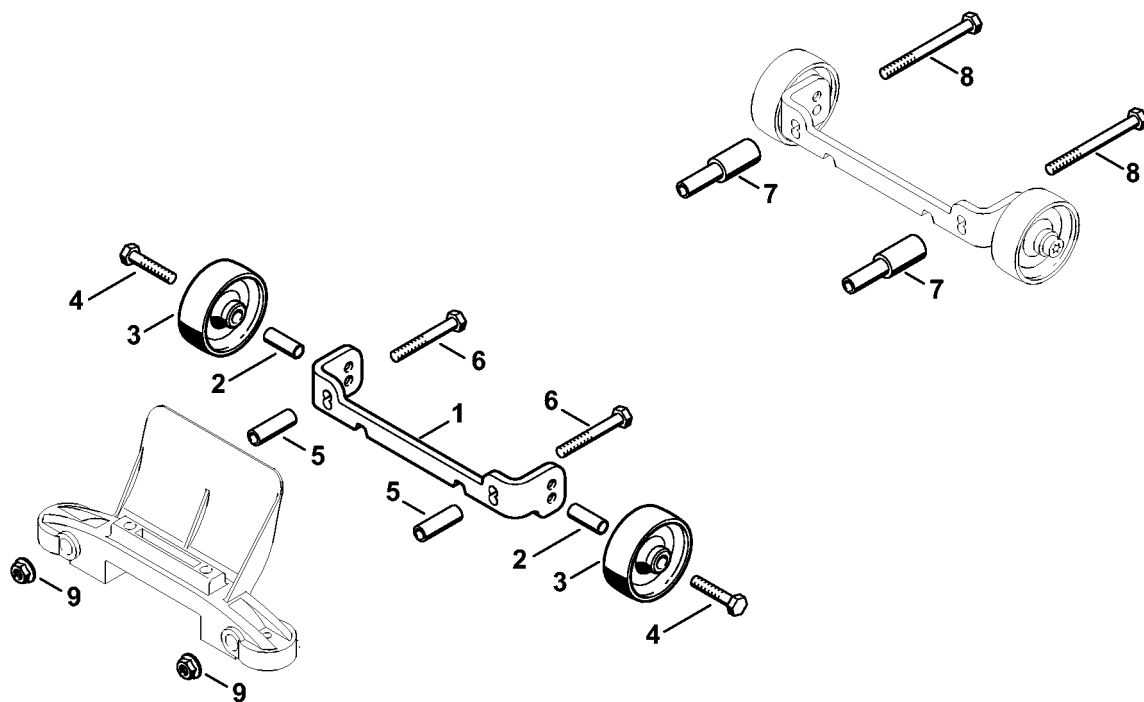


370ET017 GM

Narzędzie, wyposażenie specjalne

#	Numer części	Opis	Ilość	Zawiera elementy(-a)	Uwagi
1	4224 890 3400	Klucz wielofunkcyjny	1		
2	5910 890 2305	Śrubokręt	1		
3	4130 893 7800	Przebijak	1		
4	0000 891 0810	Torba narzędziowa	1		
	4238 670 3603	Przyłącze wodne do przecinarki TS	1	5 - 13	USA
5	4238 700 7301	Przyłącze węża	1	6, 7	USA
6	0000 679 2001	Uszczelka	1		USA
7	9646 945 1050	Okrągły pierścień uszczelniający 11x1,5	1		USA
8	4238 708 3100	Nakrętka kołpakowa	1		USA
9	4238 792 2501	Mocowanie	1		USA
10	4238 791 9400	Obejma zaciskowa	1		USA
11	9022 341 0980	Śruba z łbem walcowym IS M5x16	1		USA
12	9214 320 0700	Nakrętka zabezpieczająca M5	1		USA
13	0000 967 4022	Tabliczka informacyjna	1		USA

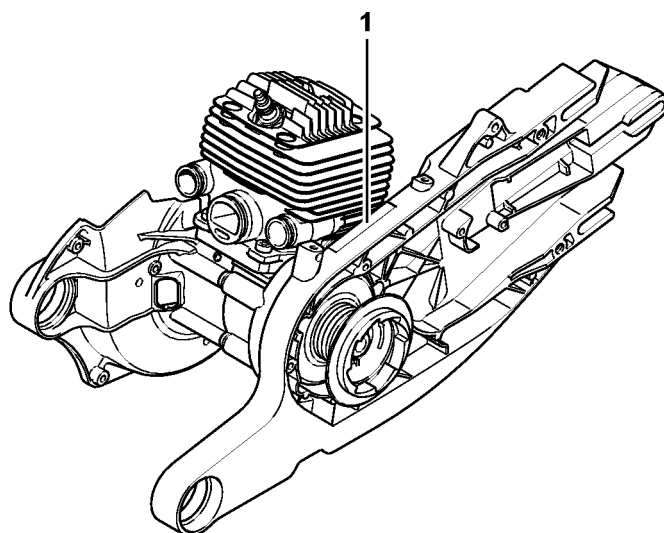
Zestaw towarzyszący - kót



4224-GET-0017-A0

Zestaw towarzyszący - kót

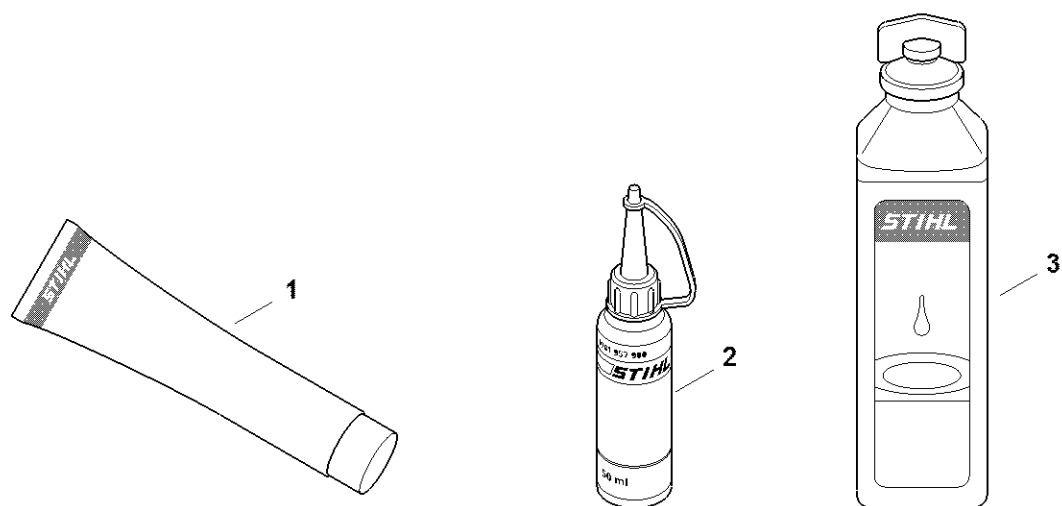
#	Numer części	Opis	Ilość	Zawiera elementy(-a)	Uwagi
	4224 007 1014	Zestaw towarzyszący - koła	1	1 - 9	
1		Nośnik	1		
2	4223 791 7200	Tulejka	2		
3	4223 791 3600	Koło	2		
4	9007 319 1370	Śruba sześciokątna M6x30	2		
5	4224 791 7204	Tulejka	2		
6	9007 319 1420	Śruba sześciokątna M6x45	2		
7	4224 791 7205	Tulejka	2		
8	9007 319 1460	Śruba z łbem sześciokątnym M6x65	2		
9	9220 260 0900	Nakrętka sześciokątna M6	2		



378ET051 SC

Numer maszyny

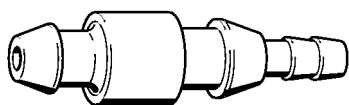
#	Numer części	Opis	Ilość	Zawiera elementy(-a)	Uwagi
1		Umieszczenie numeru seryjnego	1		



0000-GET-0170-A0

Materiały pomocnicze i eksploatacyjne

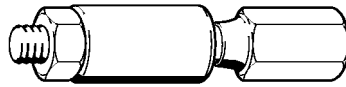
#	Numer części	Opis	Ilość	Zawiera elementy(-a)	Uwagi
1	0781 120 1021	Smar uniwersalny (tuba 40 g)	1		
1	0781 120 1021	Smar uniwersalny (tuba 40 g)	1		
1	0781 120 1109	Smar uniwersalny (tuba 80 g)	1		
1	0781 120 1109	Smar uniwersalny (tuba 80 g)	1		
1	0781 120 1110	Smar uniwersalny 225 g	1		
1	0781 120 1110	Smar uniwersalny 225 g	1		
2	0781 957 9000	Fluid smarujący OH 723	1		
2	0781 957 9000	Fluid smarujący OH 723	1		
3	0781 319 8401	Olej HP 1:50 0,1L	1		
3	0781 319 8052	Olej HP Super 100ml	1		
3	0781 319 8060	Olej HP Ultra 100ml	1		



901SW008 GM

Króciec

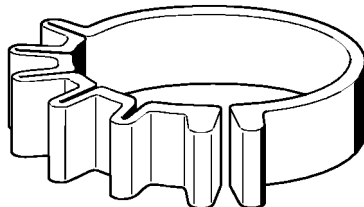
#	Numer części	Opis	Ilość	Zawiera elementy(-a)	Uwagi
	0000 855 9200	Króciec	1		



901SW009 GM

Narzędzie montażowe

#	Numer części	Opis	Ilość	Zawiera elementy(-a)	Uwagi
	0000 890 2201	Narzędzie montażowe	1		
	9210 319 0900	Nakrętka sześciokątna M6	1		



901SW011 GM

Taśma napinająca

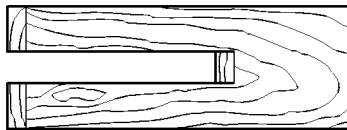
#	Numer części	Opis	Ilość	Zawiera elementy(-a)	Uwagi
	0000 893 2600	Taśma napinająca	1		



901SW017 GM

Ściągacz

#	Numer części	Opis	Ilość	Zawiera elementy(-a)	Uwagi
	1106 890 4501	Ściągacz	1		
	0000 951 0920	Śruba z łbem sześciokątnym M10x55	1		
	1107 894 1000	Element dociskowy	1		



901SW022 GM

Klocek montażowy

#	Numer części	Opis	Ilość	Zawiera elementy(-a)	Uwagi
	1108 893 4800	Klocek montażowy	1		

Płyta uszczelniająca

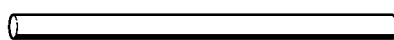


901 SW078 GM

Płyta uszczelniająca

#	Numer części	Opis	Ilość	Zawiera elementy(-a)	Uwagi
	0000 855 8106	Płyta uszczelniająca	1		

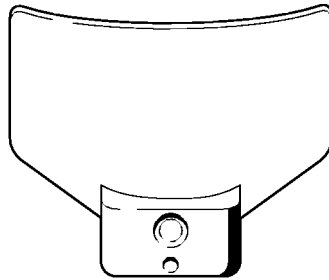
Wąż 135 mm



901SW100 GM

Wąż 135 mm

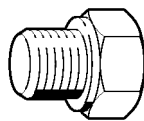
#	Numer części	Opis	Ilość	Zawiera elementy(-a)	Uwagi
	1110 141 8600	Wąż 135 mm	1		



901SW107 GM

Przymiar regulacyjny

#	Numer części	Opis	Ilość	Zawiera elementy(-a)	Uwagi
	1111 890 6400	Przymiar regulacyjny	1		

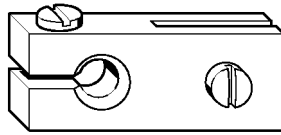


901SW179 GM

Zatyczka

#	Numer części	Opis	Ilość	Zawiera elementy(-a)	Uwagi
	4221 025 2200	Zatyczka	1		

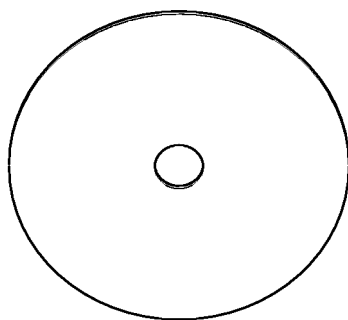
Mocowanie przyrządu pomiarowego



901SW189 GM

Mocowanie przyrządu pomiarowego

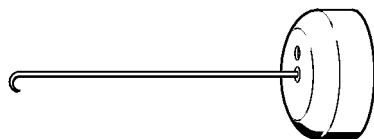
#	Numer części	Opis	Ilość	Zawiera elementy(-a)	Uwagi
	5910 850 6001	Mocowanie przyrządu pomiarowego	1		



901 SW190 GM

Tarcza kontrolna

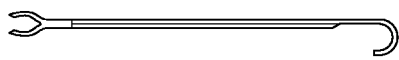
#	Numer części	Opis	Ilość	Zawiera elementy(-a)	Uwagi
	5910 851 6100	Tarcza kontrolna	1		



901SW205 GM

Hak montażowy

#	Numer części	Opis	Ilość	Zawiera elementy(-a)	Uwagi
	5910 890 2800	Hak montażowy	1		

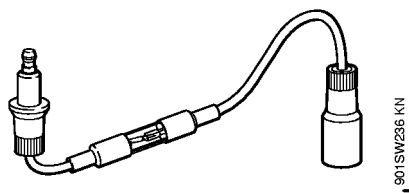


901SW221 GM

Hak montażowy

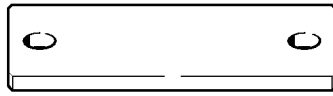
#	Numer części	Opis	Ilość	Zawiera elementy(-a)	Uwagi
	5910 893 8800	Hak montażowy	1		

Urządzenie do badania układu zapłonowego ZAT 4



Urządzenie do badania układu zapłonowego ZAT 4

#	Numer części	Opis	Ilość	Zawiera elementy(-a)	Uwagi
	5910 850 4503	Urządzenie do badania układu zapłonowego ZAT 4	1		

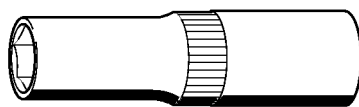


90151W260 KN

Kołnierz

#	Numer części	Opis	Ilość	Zawiera elementy(-a)	Uwagi
	4224 893 2501	Kołnierz	1		

Klucz nasadowy SW 13, długi

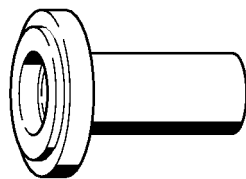


901SW265 KN

Klucz nasadowy SW 13, długi

#	Numer części	Opis	Ilość	Zawiera elementy(-a)	Uwagi
	5910 893 2804	Klucz nasadowy SW 13, długi	1		

Tulejka do wtlaczenia

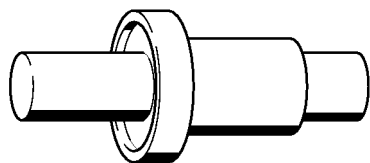


901SW286 KN

Tulejka do wtlaczania

#	Numer części	Opis	Ilość	Zawiera elementy(-a)	Uwagi
	4224 893 2401	Tulejka do wtlaczania	1		

Trzpień do wtlaczania

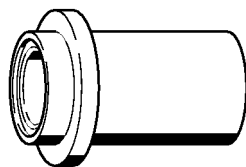


901SW267 KN

Trzpień do wtlaczania

#	Numer części	Opis	Ilość	Zawiera elementy(-a)	Uwagi
	4224 893 7200	Trzpień do wtlaczania	1		

Tulejka do wtlaczania

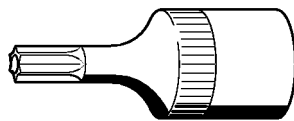


901SW268 KN

Tulejka do wtłaczania

#	Numer części	Opis	Ilość	Zawiera elementy(-a)	Uwagi
	4224 893 2400	Tulejka do wtłaczania	1		

Klucz nasadowy T20



901SWZ70 KN

Klucz nasadowy T20

#	Numer części	Opis	Ilość	Zawiera elementy(-a)	Uwagi
	5910 893 2803	Klucz nasadowy T20	1		

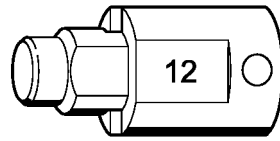
Trzpień oporowy



5910-GET-0125-A0

Trzpień oporowy

#	Numer części	Opis	Ilość	Zawiera elementy(-a)	Uwagi
1	0000 893 5903	Trzpień oporowy	1		

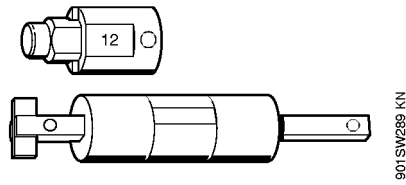


9015W283 KN

Tulejka

#	Numer części	Opis	Ilość	Zawiera elementy(-a)	Uwagi
	5910 893 1706	Tulejka	1		

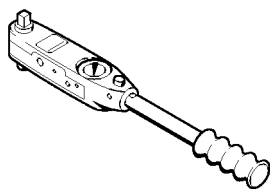
Narzędzie montażowe 12



Narzędzie montażowe 12

#	Numer części	Opis	Ilość	Zawiera elementy(-a)	Uwagi
	5910 890 2212	Narzędzie montażowe 12	1		
	5910 893 1706	Tulejka	1		

Klucz dynamometryczny z sygnalizacją optyczną/akustyczną

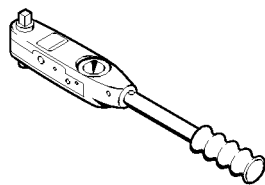


901SW290 KN

Klucz dynamotryczny z sygnalizacją optyczną/akustyczną

#	Numer części	Opis	Ilość	Zawiera elementy(-a)	Uwagi
	5910 890 0312	Klucz dynamotryczny z sygnalizacją optyczną/akustyczną	1		

Klucz dynamotryczny

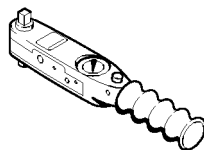


901SW291 KN

Klucz dynamotryczny

#	Numer części	Opis	Ilość	Zawiera elementy(-a)	Uwagi
	5910 890 0311	Klucz dynamotryczny	1		

Klucz dynamometryczny z sygnalizacją optyczną/akustyczną

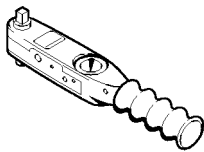


901SW292 KN

Klucz dynamotryczny z sygnalizacją optyczną/akustyczną

#	Numer części	Opis	Ilość	Zawiera elementy(-a)	Uwagi
	5910 890 0302	Klucz dynamotryczny z sygnalizacją optyczną/akustyczną	1		

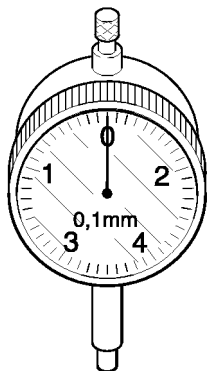
Klucz dynamometryczny



901SW293 KN

Klucz dynamotryczny

#	Numer części	Opis	Ilość	Zawiera elementy(-a)	Uwagi
	5910 890 0301	Klucz dynamotryczny	1		

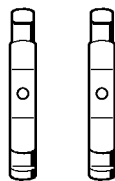


901 SW623 GM

Wskaźnik pomiaru

#	Numer części	Opis	Ilość	Zawiera elementy(-a)	Uwagi
	0000 890 9100	Wskaźnik pomiaru	1		

Kłty (o profilu nr 3.1 + 4)

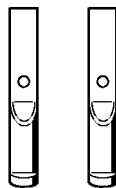


901 SW932 GIM

Kły (o profilu nr 3.1 + 4)

#	Numer części	Opis	Ilość	Zawiera elementy(-a)	Uwagi
	0000 893 3706	Kły (o profilu nr 3.1 + 4)	1		

Kłty (o profilu nr 6)



901 SW933 CIM

Kły (o profilu nr 6)

#	Numer części	Opis	Ilość	Zawiera elementy(-a)	Uwagi
	0000 893 3711	Kły (o profilu nr 6)	1		

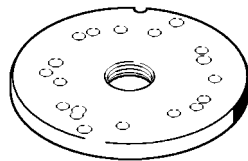
Tulejka gwintowana



901 SW935 CIM

Tulejka gwintowana

#	Numer części	Opis	Ilość	Zawiera elementy(-a)	Uwagi
	5910 890 1800	Tulejka gwintowana	1		

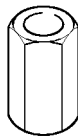


901 SW837 GIM

Podkładka

#	Numer części	Opis	Ilość	Zawiera elementy(-a)	Uwagi
	5910 893 2102	Podkładka	1		

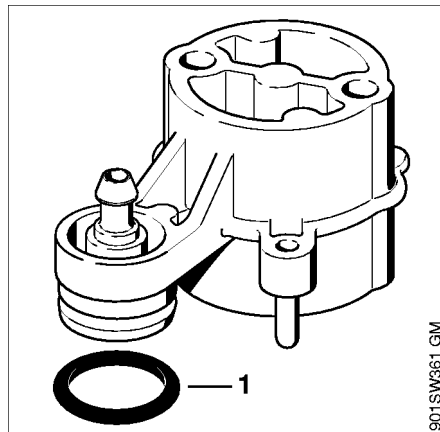
Tulejka gwintowana



901 SW639 CIM

Tulejka gwintowana

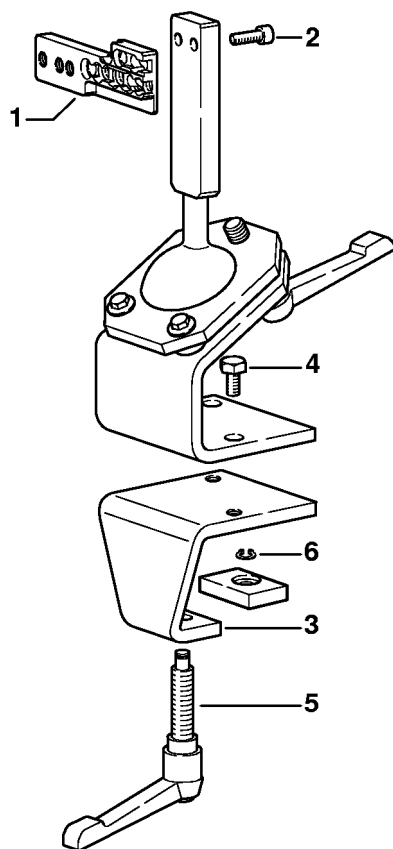
#	Numer części	Opis	Ilość	Zawiera elementy(-a)	Uwagi
	5910 893 2421	Tulejka gwintowana	1		



Kołnierz

#	Numer części	Opis	Ilość	Zawiera elementy(-a)	Uwagi
	4224 890 1200	Kołnierz	1	1	
1	9645 945 7574	Okrągły pierścień uszczelniający 17x3	1		

Koziołek (stelaż) montażowy

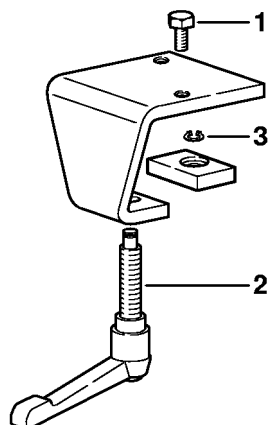


9015W363 SC

Koziółek (stelaż) montażowy

#	Numer części	Opis	Ilość	Zawiera elementy(-a)	Uwagi
	5910 890 3101	Wspornik montażowy	1	1 - 6	
1	5910 850 1651	Perforowana listwa mocująca	1		
2	9045 319 2390	Śruba z łbem cylindrycznym M10x25	2		
3	5910 850 2100	Płyta do mocowania	1	4 - 6	
4	9008 319 2930	Śruba sześciokątna M12x20	2		
5	5910 890 1901	Dźwignia zaciskowa	1		
6	9455 621 0850	Pierścień zabezpieczający 10x1	1		

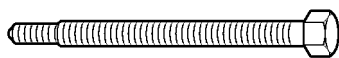
Płyta do mocowania



901 SW664 SC

Płyta do mocowania

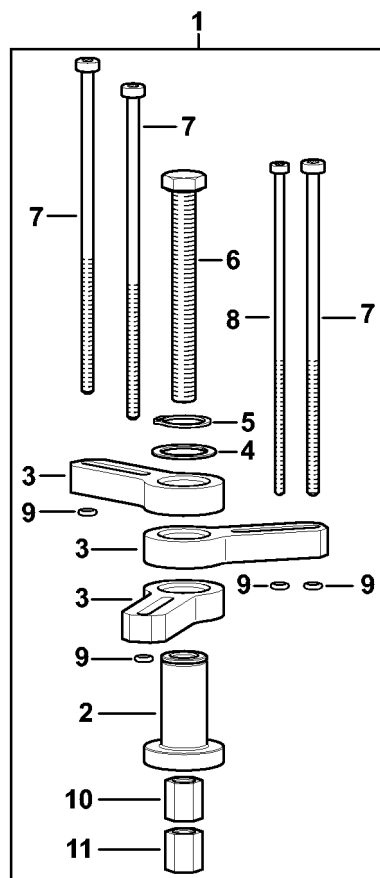
#	Numer części	Opis	Ilość	Zawiera elementy(-a)	Uwagi
	5910 850 2100	Płyta do mocowania	1	1 - 3	
1	9008 319 2930	Śruba sześciokątna M12x20	2		
2	5910 890 1901	Dźwignia zaciskowa	1		
3	9455 621 0850	Pierścień zabezpieczający 10x1	1		



901SW674 GM

Wrzeciono ZS

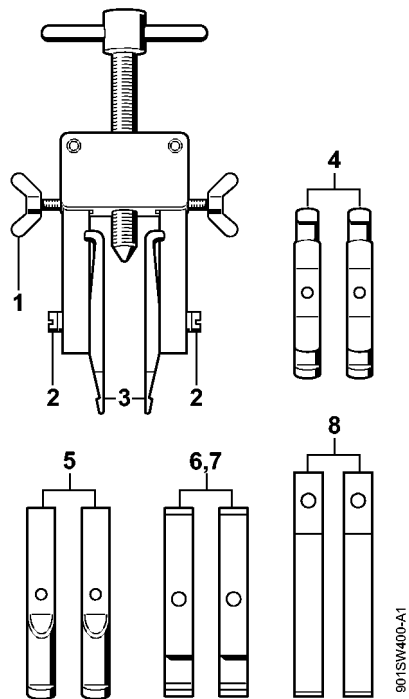
#	Numer części	Opis	Ilość	Zawiera elementy(-a)	Uwagi
	5910 893 8505	Wrzeciono ZS	1		



5910-GET-009-A1

Ściągacz

#	Numer części	Opis	Ilość	Zawiera elementy(-a)	Uwagi
1	5910 890 4505	Ściągacz	1	2 - 11	
2	5910 893 1712	Tulejka	1		
3	5910 895 0700	Wysięgnik	3		
4	0000 958 0206	Podkładka	1		
5	9455 621 2150	Pierścień zabezpieczający 20x1,2	1		
6	9010 346 2545	Skrue M10x1x95	1		
7	9022 346 1200	Śruba cylindryczna IS-M5x145x60-10.9	3		
8	9022 346 0852	Śruba cylindryczna IS-M4x145x60-10.9	1		
9	9646 945 0160	Okrągły pierścień uszczelniający 4x2	4		
10	5910 895 0900	Prowadnik D8	1		
11	5910 895 0901	Prowadnik D10	1		

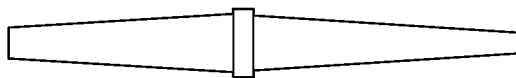


Ściągacz

#	Numer części	Opis	Ilość	Zawiera elementy(-a)	Uwagi
	5910 890 4400	Ściągacz	1	1 - 8	
1	9157 691 0980	Śruba skrzydełkowa M5x16	2		
2	9044 319 0980	Śruba z łbem cylindrycznym M5x16	2		
3	0000 893 3700	Kłty (o profilu nr 1 + 2)	2		
4	0000 893 3706	Kłty (o profilu nr 3.1 + 4)	2		
5	0000 893 3711	Kłty (o profilu nr 6)	2		
6	0000 893 3703	Kłty (o profilu nr 7)	2		
7	0000 893 3704	Kłty (o profilu nr 8)	2		
8	0000 893 3707	Kłty (o profilu nr 9)	2		

Kołnierz

#	Numer części	Opis	Ilość	Zawiera elementy(-a)	Uwagi
	5910 855 4206	Kołnierz	1		

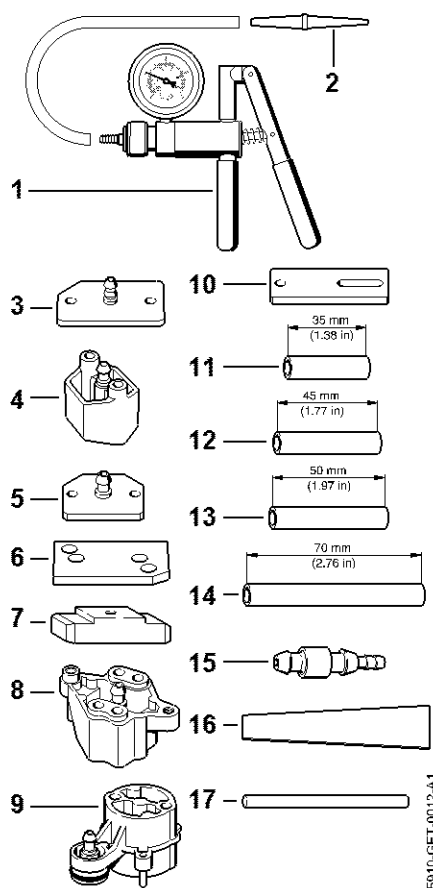


901SW496 GM

Króciec

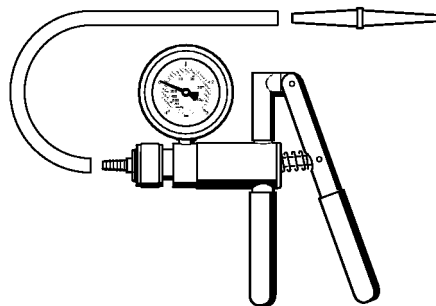
#	Numer części	Opis	Ilość	Zawiera elementy(-a)	Uwagi
	0000 855 9201	Króciec	1		

Zestaw urządzenia kontrolnego



Zestaw urządzenia kontrolnego

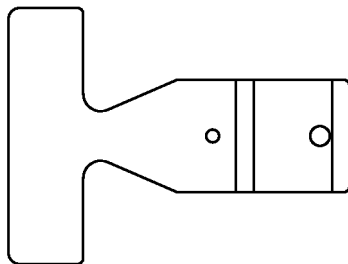
#	Numer części	Opis	Ilość	Zawiera elementy(-a)	Uwagi
	0000 890 1701	Zestaw urządzenia kontrolnego	1	1 - 17	
1	0000 850 1300	Pompa	1	2	
2	0000 855 9201	Króciec	1		
3	1106 850 4201	Kołnierz	1		
4	1118 850 4200	Kołnierz	1		
5	1119 850 4201	Kołnierz kontrolny	1		
6	1123 855 4200	Kołnierz	1		
7	1124 850 4205	Kołnierz	1		
8	5910 850 4207	Kołnierz	1		
9	4224 890 1200	Kołnierz	1		
10	5910 855 4206	Kołnierz	1		
11	5910 893 1702	Tulejka	2		
12	1123 851 8300	Tulejka	2		
13	1124 893 7100	Tulejka	2		
14	1127 851 8300	Tulejka	2		
15	0000 855 9200	Króciec	1		
16	0000 855 8106	Płyta uszczelniająca	1		
17	1110 141 8600	Wąż 135 mm	1		



901SW486 GM

Pompa

#	Numer części	Opis	Ilość	Zawiera elementy(-a)	Uwagi
	0000 850 1300	Pompa	1		
	0000 855 9201	Króciec	1		
	0000 855 0100	Wąż	1		

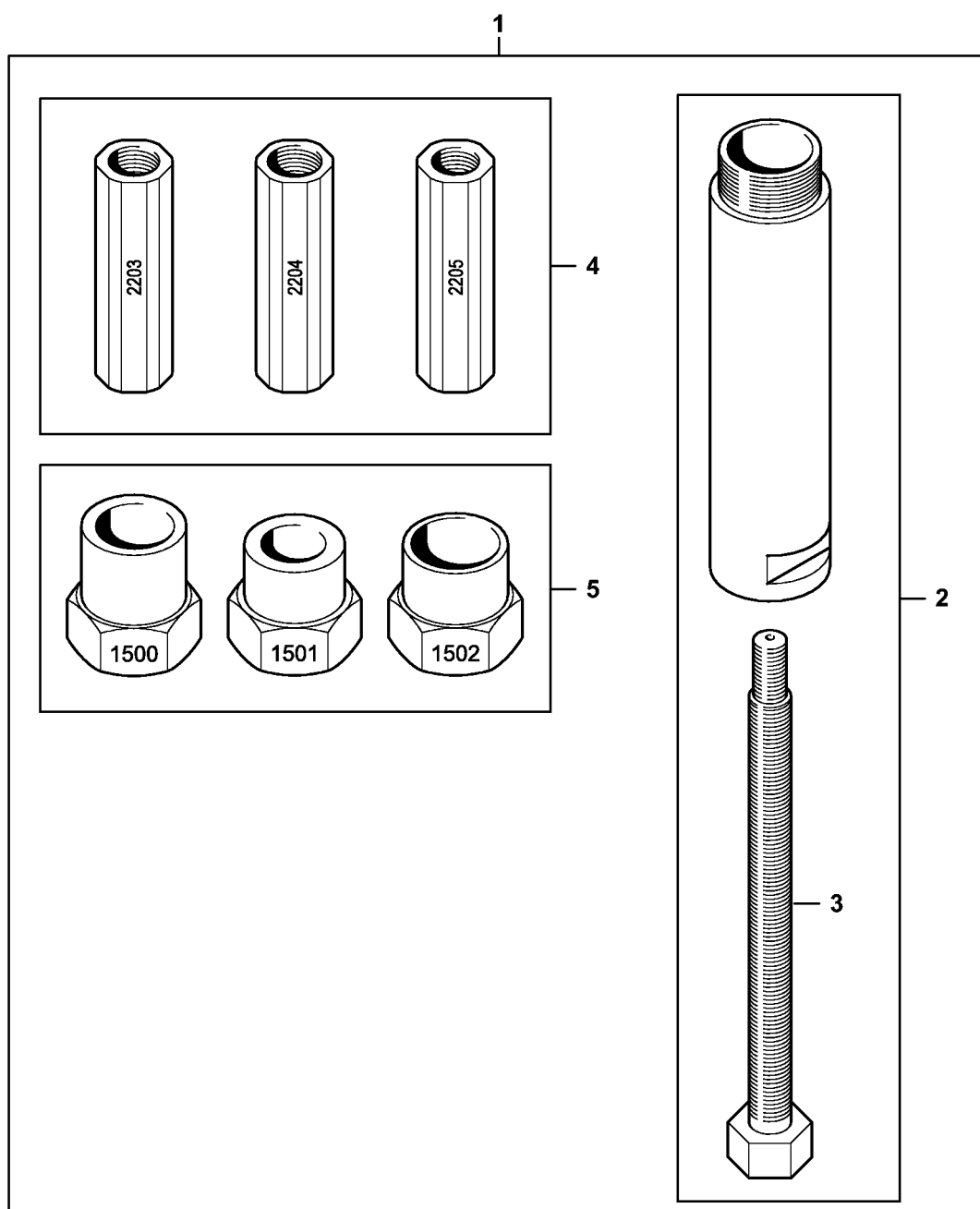


901SW605 SC

Przymiar regulacyjny

#	Numer części	Opis	Ilość	Zawiera elementy(-a)	Uwagi
	0000 890 6401	Przymiar regulacyjny	1		

Przyrząd do montażu AS

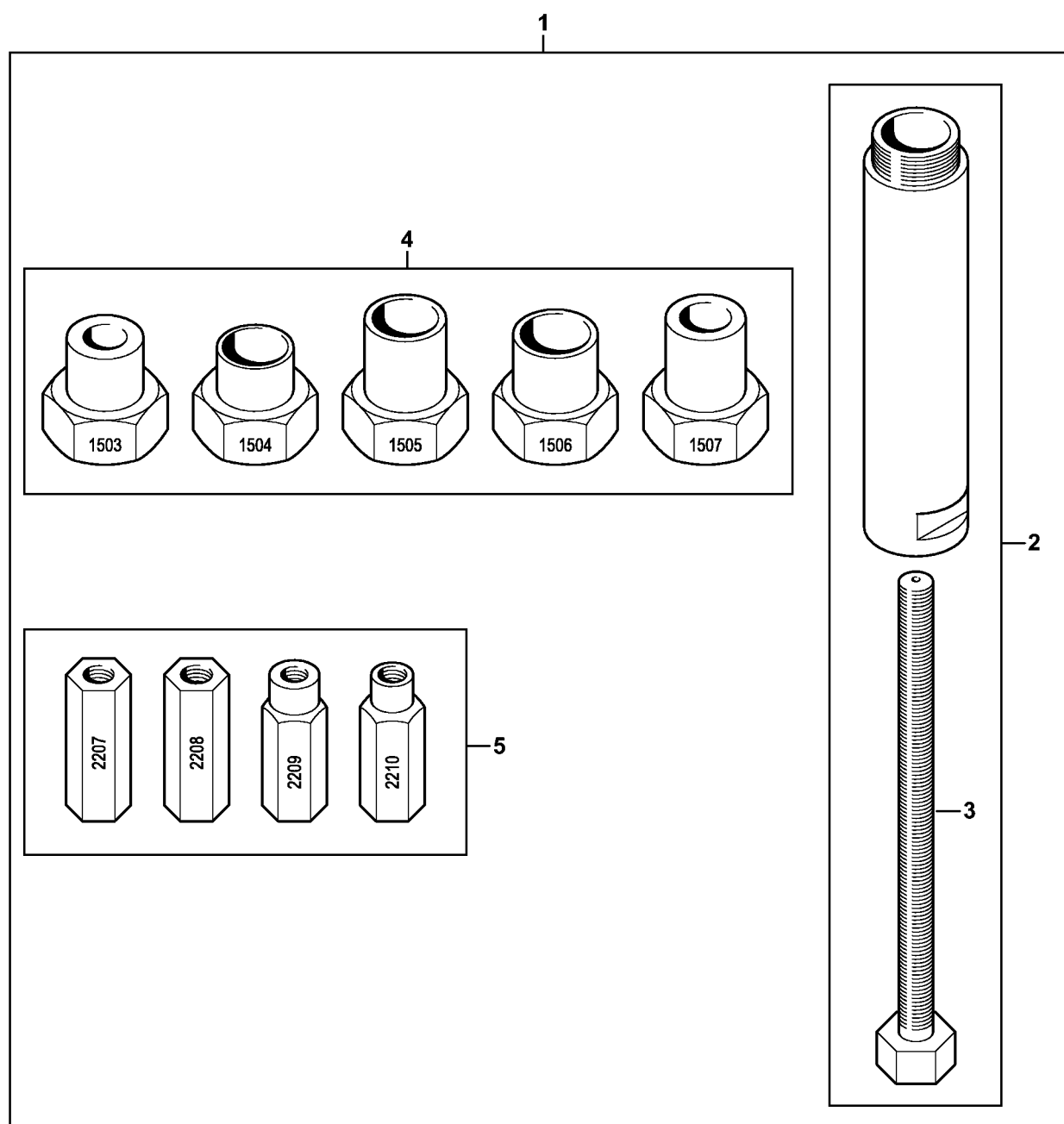


5610-GET-0129-A0

Przyrząd do montażu AS

#	Numer części	Opis	Ilość	Zawiera elementy(-a)	Uwagi
1	5910 850 5220	Przyrząd do montażu AS	1	2 - 5	http://stihl.com/sxyRs8
2	5910 890 8401	Wrzeciono AS	1	3	
3	5910 893 8503	Wrzeciono M8x1-LH AS	1		
4	5910 007 1009	zestaw tulei gwintowanych AS	1		
5	5910 007 1007	Zestaw adaptera AS	1		

Przyrząd do montażu LS



9510-GET-0130-A0

Przyrząd do montażu LS

#	Numer części	Opis	Ilość	Zawiera elementy(-a)	Uwagi
1	5910 850 5221	Przyrząd do montażu LS	1	2 - 5	http://stihl.com/sxyRs8
2	5910 890 8402	Wrzeciono LS	1	3	
3	5910 893 8504	Wrzeciono M8x1 LS	1		
4	5910 007 1008	Zestaw adaptera LS	1		
5	5910 007 1010	zestaw tulei gwintowanych LS	1		