

# TS 420

**Lista części zamiennych****08.06.2024****Poland, polski**

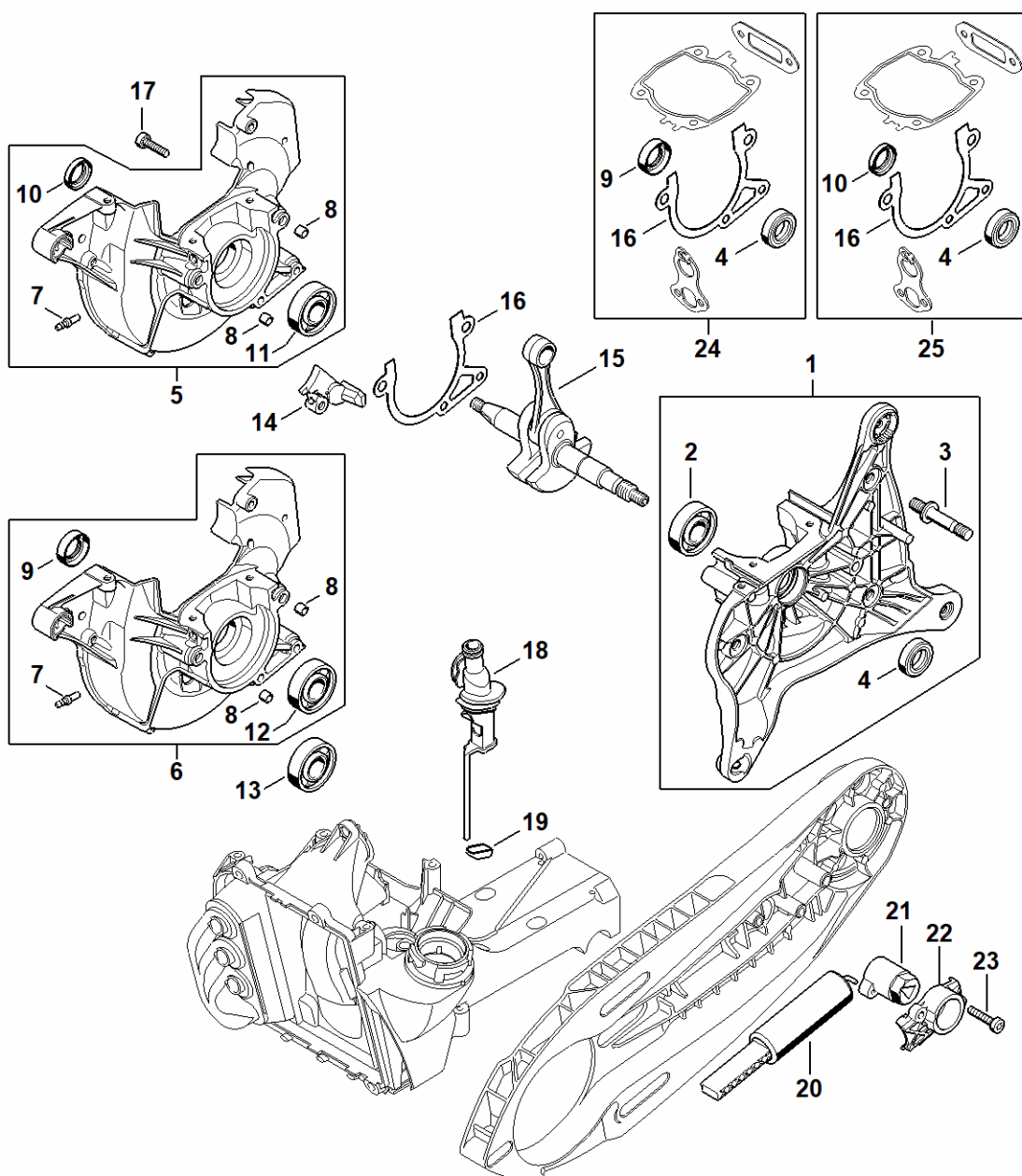
## Spis treści

Skrzynia korbowa .....	3	Wąż 135 mm .....	69
Cylinder, tłumik wydechu spalin .....	5	Przymiar regulacyjny .....	71
Jednostka napędowa .....	8	Trzpień do włączania .....	73
Sprzęgło, Uchwyt rurowy .....	11	Zatyczka .....	75
Urządzenie rozruchowe .....	14	Mocowanie przyrządu pomiarowego .....	77
Obudowa zbiornika paliwa .....	16	Tarcza kontrolna .....	79
Układ zapłonowy .....	19	Hak montażowy .....	81
Gaźnik 4238/03 .....	21	Śrubokręt do śrub z gwintem dwustronnym M8 .....	83
Gaźnik C1Q-S118, C1Q-167 .....	24	Klucz nasadowy SW 13 .....	85
Filtr powietrza, pokrywa .....	28	Hak montażowy .....	87
Przyłącze, Osłona TS 420 .....	30	Urządzenie do badania układu zapłonowego ZAT 3 .....	89
Zestaw towarzyszący - kót .....	33	Urządzenie do badania układu zapłonowego ZAT 4 .....	91
Ciśnieniowy zbiornik wodny .....	35	Klucz nasadowy SW 13, długi .....	93
Ciśnieniowy zbiornik wodny (28.2010) .....	37	Trzpień do włączania .....	95
Narzędzie, wyposażenie specjalne .....	39	Ściągacz .....	97
Numer maszyny .....	41	Trzpień oporowy .....	99
Momenty obrotowe dokręcania .....	43	Klucz dynamometryczny z sygnalizacją optyczną/akustyczną .....	101
Momenty obrotowe dokręcania .....	45	Klucz dynamometryczny z sygnalizacją optyczną/akustyczną .....	103
Momenty obrotowe dokręcania .....	47	Wskaźnik pomiaru .....	105
Materiały pomocnicze i eksploatacyjne .....	49	Kły (o profilu nr 1 + 2) .....	107
Króciec .....	51	Kły (o profilu nr 3.1 + 4) .....	109
Kłoczek montażowy .....	53	Koziółek (stelaż) montażowy .....	111
Trzpień montażowy .....	55	Tulejka .....	113
Tulejka montażowa .....	57	Narzędzie montażowe 10 .....	115
Klucz nasadowy S19x12,5L .....	59	Płyta do mocowania .....	117
Płyta uszczelniająca .....	61	Tulejka do włączania .....	119
Cęgi A10 .....	63	Kołnierz .....	121
Cęgi C19 .....	65		
Nasadka T27x125 .....	67		

# Spis treści

Pierścień .....	123
Ściągacz .....	125
Ściągacz .....	127
Zasilacz sieciowy .....	129
Element pośredni .....	131
Ściągacz .....	133
Króciec .....	135
Pompa .....	137
Śrubokręt T27x150 .....	139
Przyrząd do montażu AS .....	141
Przyrząd do montażu LS .....	143

# Skrzynia korbowa

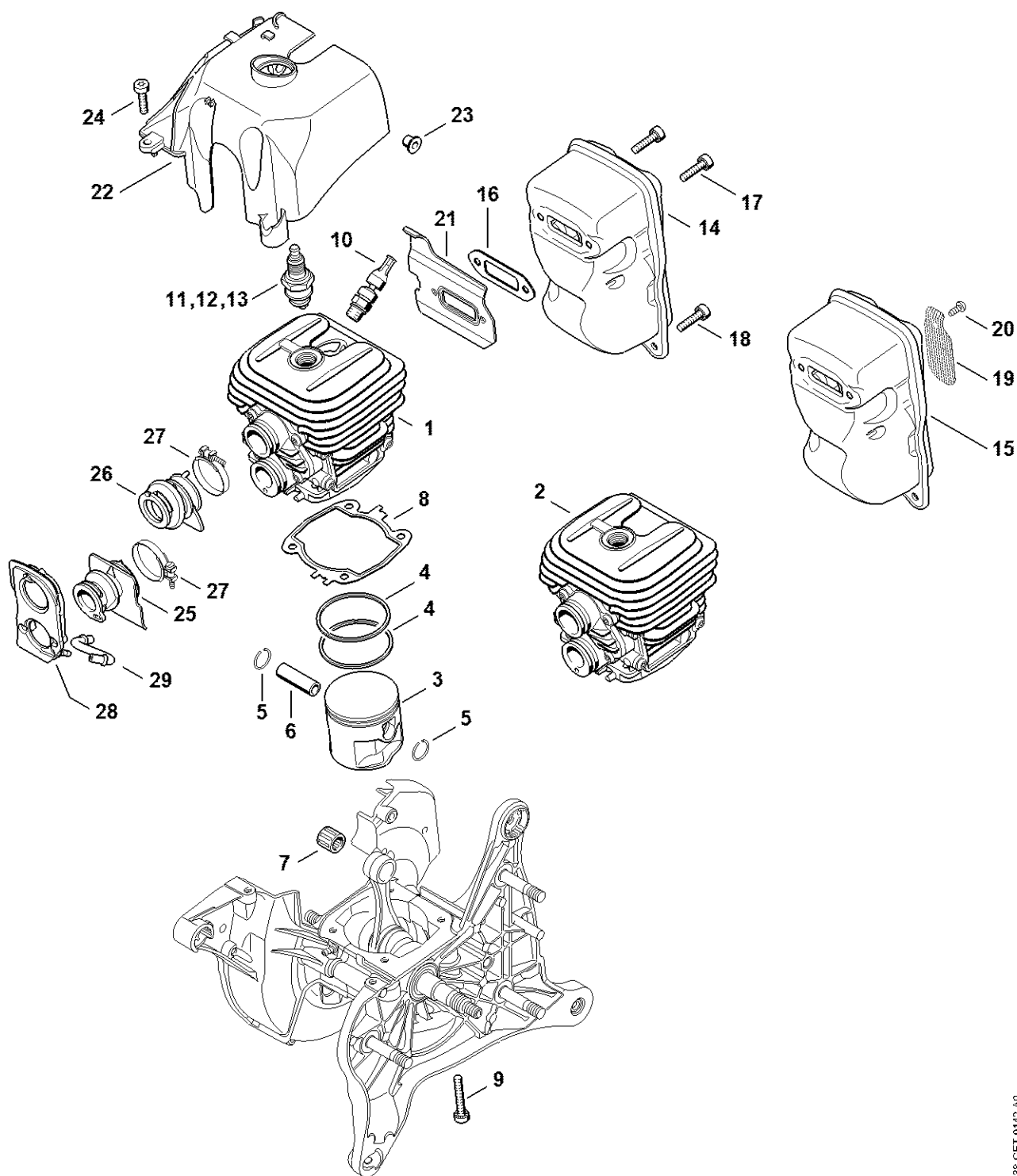


423E-GET-0039  
51

# Skrzynia korbowa

#	Numer części	Opis	Ilość	Zawiera elementy(-a)	Uwagi
1	4238 020 2909	Połówka skrzyni korbowej	1	2 - 4	
2	9503 003 0360	Łożysko kulkowe 15x36,3x11	1		
3	0000 953 6610	Śruba z gwintem dwustronnym	3		
4	9630 951 1696	Pierścień uszczelniający wał 15x26x7	1		
6	4238 020 2613	Połówka skrzyni korbowej, strona	1	7 - 9, 12	
7	0000 988 5211	Króciec	1		
8	0000 988 8600	Tulejka	2		
9	9640 003 1570	Pierścień uszczelniający wał 15x24x7	1		
12	9503 003 0361	Łożysko toczne 15x35x11	1		
13	9503 003 0360	Łożysko kulkowe 15x36,3x11	1		
15	4238 030 0400	Wał korbowy	1		
16	4238 029 0500	Uszczelka	1		
17	9022 371 1050	Śruba z łbem cylindrycznym IS-M5x25	4		
18	4238 141 5400	Wąż	1		
19	4238 141 1800	Tulejka	1		
20	4238 660 0400	Napinacz	1		
21	4224 664 2100	Dźwignia napinająca	1		
22	4224 664 4200	Pokrywka	1		
23	9075 478 4159	Śruba z łbem cylindrycznym IS-D5x24	2		
24	4238 007 1003	Zestaw uszczelek	1	4, 9, 16	

# Cylinder, tłumik wydechu spalin



4236-CET-0142-A0

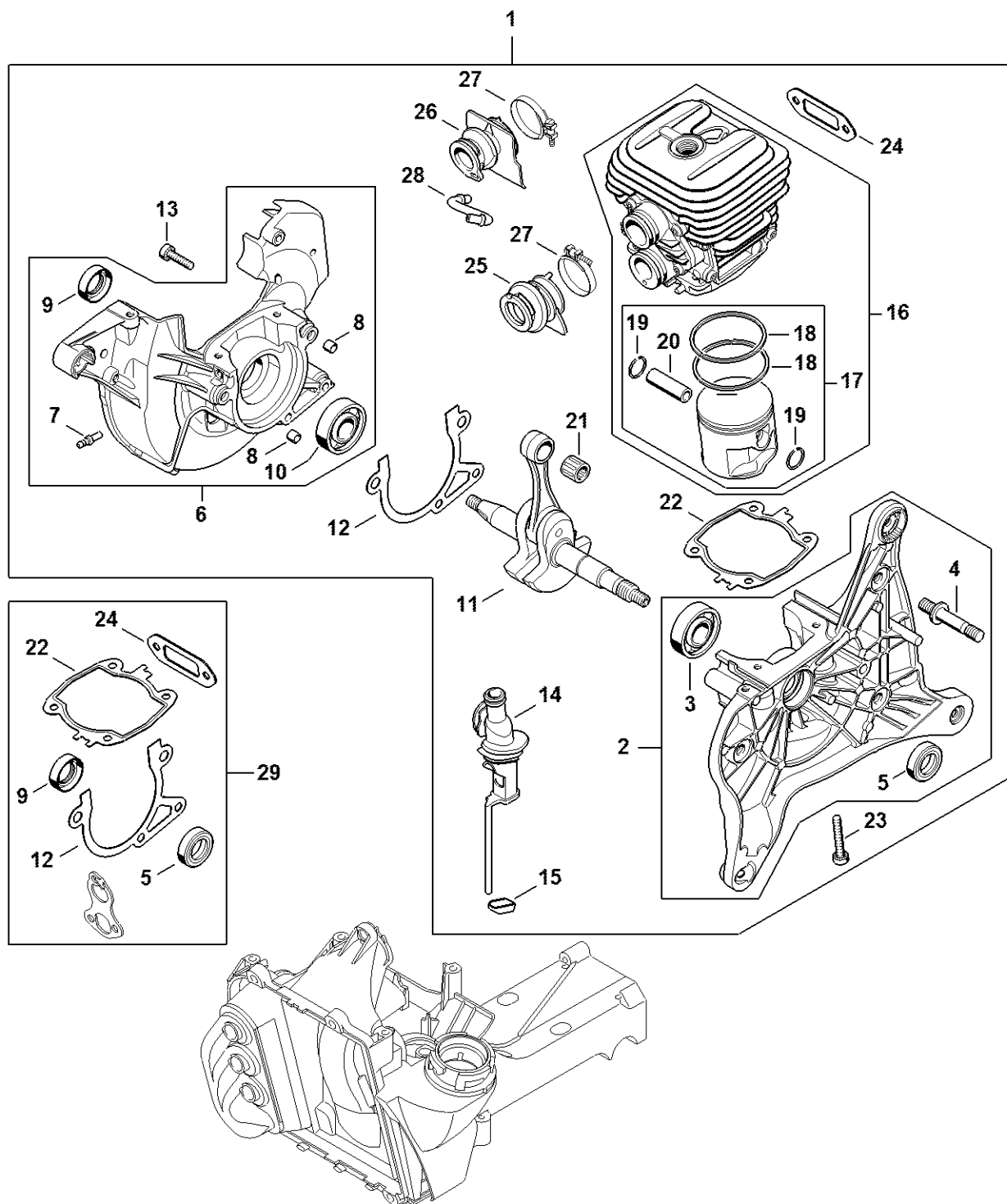
# Cylinder, tłumik wydechu spalin

#	Numer części	Opis	Ilość	Zawiera elementy(-a)	Uwagi
1	4238 020 1209	Cylinder z tłokiem Ø 50 mm	1	3 - 6	
3	4238 030 2008	Tłok Ø 50 mm	1	4 - 6	
4	4238 034 3000	Pierścień tłokowy Ø 50x1,2 mm	2		
5	9463 650 1000	Rozprężny pierścień osadczy 10	2		
6	4238 034 1500	Sworzeń tłokowy 10x6x32	1		
7	9512 003 2344	Wieniec igłowy 10x14x13	1		
8	4238 029 2300	Uszczelka cylindra	1		
9	9022 371 1073	Śruba z łbem cylindrycznym IS-M5x32	4		
10	4238 020 9400	Zawór dekompresyjny	1		
11	1110 400 7005	Świeca zapłonowa Bosch WSR 6 F	1		
12	0000 400 7000	Świeca zapłonowa NGK BPMR7A	1		
13	0000 400 7029	Świeca zapłonowa STIHL ZK C 14, opakowanie 10 szt.	1		
13	0000 400 7030	Świeca zapłonowa STIHL ZK C 14, opakowanie 40 szt.	1		
14	4238 140 0610	Tłumik wydechu spalin	1	16, 17, 21	
16	4238 149 0600	Uszczelka tłumika wydechu spalin	1		
17	9022 399 1020	Śruba z łbem cylindrycznym IS-M5x20	2		
18	9022 371 1020	Śruba z łbem walcowym IS M5x20	1		
21	0000 141 3200	Błaszany element chłodzący	1		
22	4238 080 0900	Pokrywa sterowania przepływem powietrza	1	23	
23	9991 003 5087	Tulejka 7,5x6,8	1		
24	9022 371 1020	Śruba z łbem walcowym IS M5x20	2		
25	4238 141 2203	Krzywka	1		
26	4238 141 2202	Krzywka	1		
27	9771 021 2536	Obejma zaciskowa 30x5	2		
28	4238 140 2200	Kołnierz	1		

# Cylinder, tłumik wydechu spalin

#	Numer części	Opis	Ilość	Zawiera elementy(-a)	Uwagi
<b>29</b>	0000 141 8600	Przewód impulsowy	1		
	4238 007 1003	Zestaw uszczelek	1	8, 16	

# Jednostka napędowa



4238-GET-0137-40

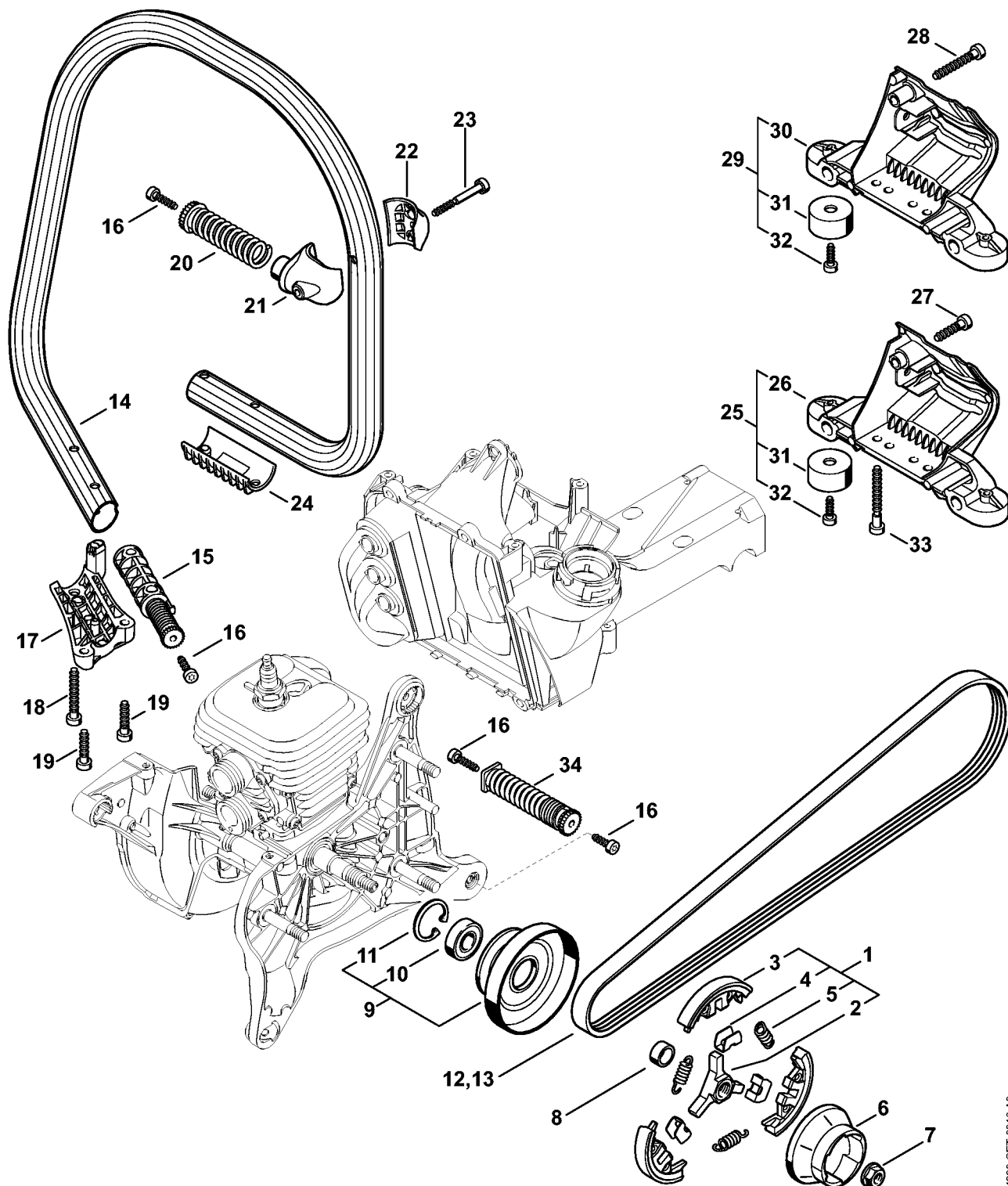
# Jednostka napędowa

#	Numer części	Opis	Ilość	Zawiera elementy(-a)	Uwagi
1	4238 020 0200	Jednostka napędowa	1	2 - 28	
2	4238 020 2909	Połówka skrzyni korbowej	1	3 - 5	
3	9503 003 0360	Łożysko kulkowe 15x36,3x11	1		
4	0000 953 6610	Śruba z gwintem dwustronnym	3		
5	9630 951 1696	Pierścień uszczelniający wał 15x26x7	1		
6	4238 020 2613	Połówka skrzyni korbowej, strona	1	7 - 10	
7	0000 988 5211	Króciec	1		
8	0000 988 8600	Tulejka	2		
9	9640 003 1570	Pierścień uszczelniający wał 15x24x7	1		
10	9503 003 0361	Łożysko toczne 15x35x11	1		
11	4238 030 0400	Wał korbowy	1		
12	4238 029 0500	Uszczelka	1		
13	9022 371 1050	Śruba z łbem cylindrycznym IS-M5x25	4		
14	4238 141 5400	Wąż	1		
15	4238 141 1800	Tulejka	1		
16	4238 020 1209	Cylinder z tłokiem Ø 50 mm	1	17 - 20	
17	4238 030 2008	Tłok Ø 50 mm	1	18 - 20	
18	4238 034 3000	Pierścień tłokowy Ø 50x1,2 mm	1		
19	9463 650 1000	Rozprężny pierścień osadczy 10	1		
20	4238 034 1500	Sworzeń tłokowy 10x6x32	1		
21	9512 003 2344	Wieniec igłowy 10x14x13	1		
22	4238 029 2300	Uszczelka cylindra	1		
23	9022 371 1073	Śruba z łbem cylindrycznym IS-M5x32	4		
24	4238 149 0600	Uszczelka tłumika wydechu spalin	1		
25	4238 141 2203	Krzywka	1		
26	4238 141 2202	Krzywka	1		
27	9771 021 2536	Obejma zaciskowa 30x5	2		

# Jednostka napędowa

#	Numer części	Opis	Ilość	Zawiera elementy(-a)	Uwagi
28	0000 141 8600	Przewód impulsowy	1		
29	4238 007 1003	Zestaw uszczelek	1	5, 9, 12, 22, 24	

# Sprzęgło, Uchwyt rurowy



4238-GET-0016-A0

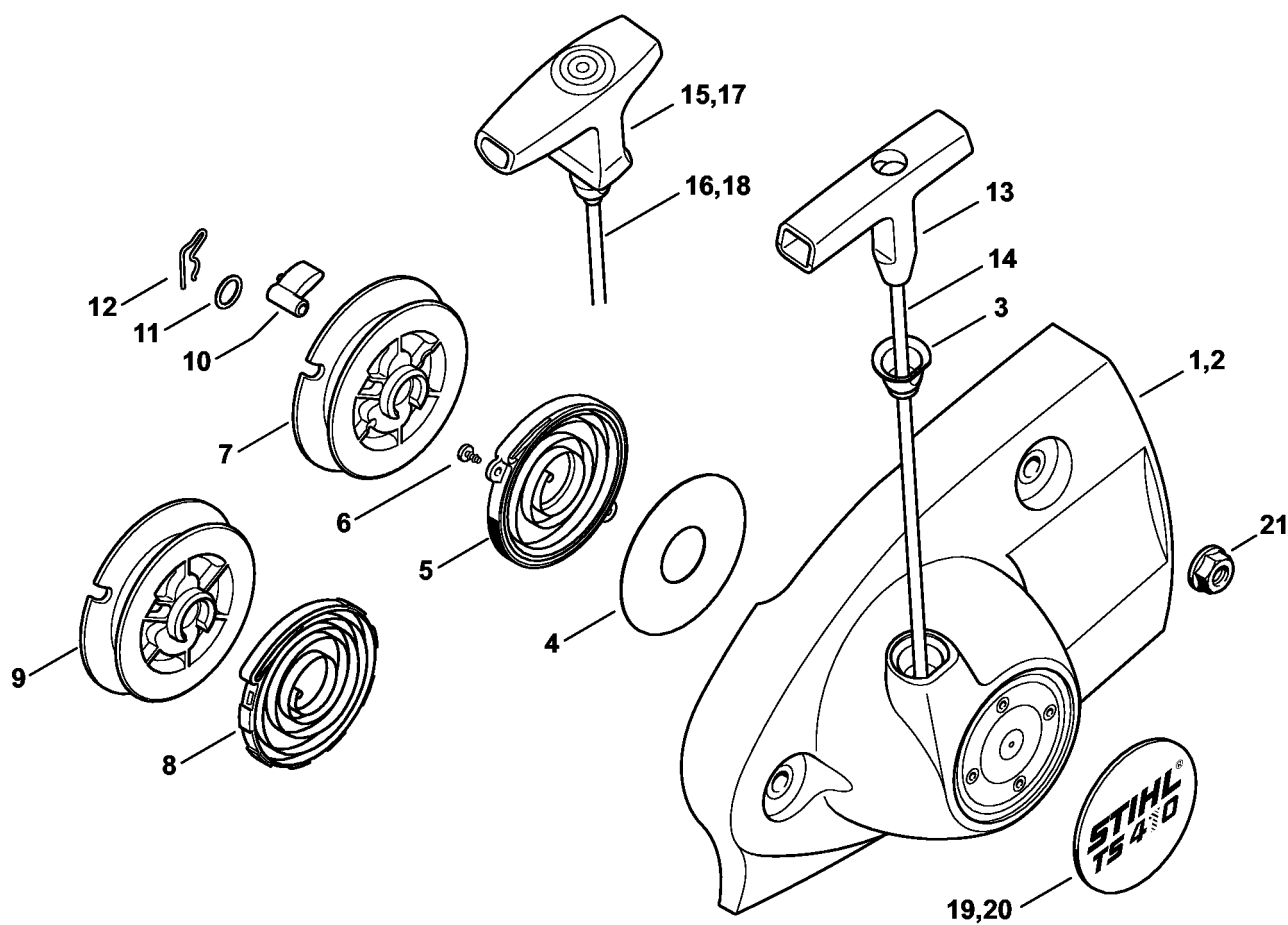
# Sprzęgło, Uchwyt rurowy

#	Numer części	Opis	Ilość	Zawiera elementy(-a)	Uwagi
1	4238 160 2002	Sprzęgło	1	2 - 5	
2	1125 162 3202	Zabierak	1		
3	1128 162 0806	Rozpierzacz odśrodkowy	3		
4	1128 162 3000	Mocowanie	3		
5	0000 997 5510	Sprężyna naciągowa	3		
6	4238 195 0600	Koło urządzenia rozruchowego	1		
7	0000 955 0802	Nakrętka M8x1	1		
8	0000 036 0200	Pierścień	1		
9	4238 760 8500	Koło pasowe	1	10, 11	
10	9503 003 5136	Łożysko kulkowe 6001-2RS	1		
11	9456 621 3100	Pierścień zabezpieczający 28x1,2	1		
13	9490 005 7900	Klinowy pasek zębaty 5PJ801LB	1		
14	4238 791 1700	Uchwyt rurowy	1		
15	4238 790 8301	Sprężyna AV	1		
16	9074 478 4425	Śruba z łbem walcowym IS P6x19	4		
17	4238 791 0910	Okładzina zaciskowa	1		
18	9074 478 4705	Śruba z łbem cylindrycznym IS-P6x40	1		
19	9074 478 4143	Śruba z łbem cylindrycznym IS-P6x26	2		
20	4238 790 8302	Sprężyna AV	1		
21	4238 791 1900	Uchwyt rurowy - mocowanie	1		
22	4238 791 0900	Okładzina zaciskowa	1		
23	9075 478 4190	Śruba z łbem cylindrycznym IS-D5x45	1		
24	4238 791 0905	Okładzina zaciskowa	1		
25	4238 790 7605	Wspornik	1	26, 31, 32	
26	4238 791 7605	Wspornik	1		
27	9074 478 4143	Śruba z łbem cylindrycznym IS-P6x26	1		
28	9074 478 4705	Śruba z łbem cylindrycznym IS-P6x40	1		

# Sprzęgło, Uchwyt rurowy

#	Numer części	Opis	Ilość	Zawiera elementy(-a)	Uwagi
		Do numeru seryjnego: 180659284			
<b>29</b>	4238 790 7600	Wspornik Do numeru seryjnego: 180659284	1	30 - 32	
<b>30</b>	4238 791 7601	Wspornik Do numeru seryjnego: 180659284	1		
<b>31</b>	4205 790 9300	Amortyzator gumowy	2		
<b>32</b>	0000 951 1100	Śruba	2		
<b>33</b>	9074 478 4706	Śruba z łbem cylindrycznym IS-P6x50	2		
<b>34</b>	4238 790 8304	Sprężyna AV	1		

# Urządzenie rozruchowe

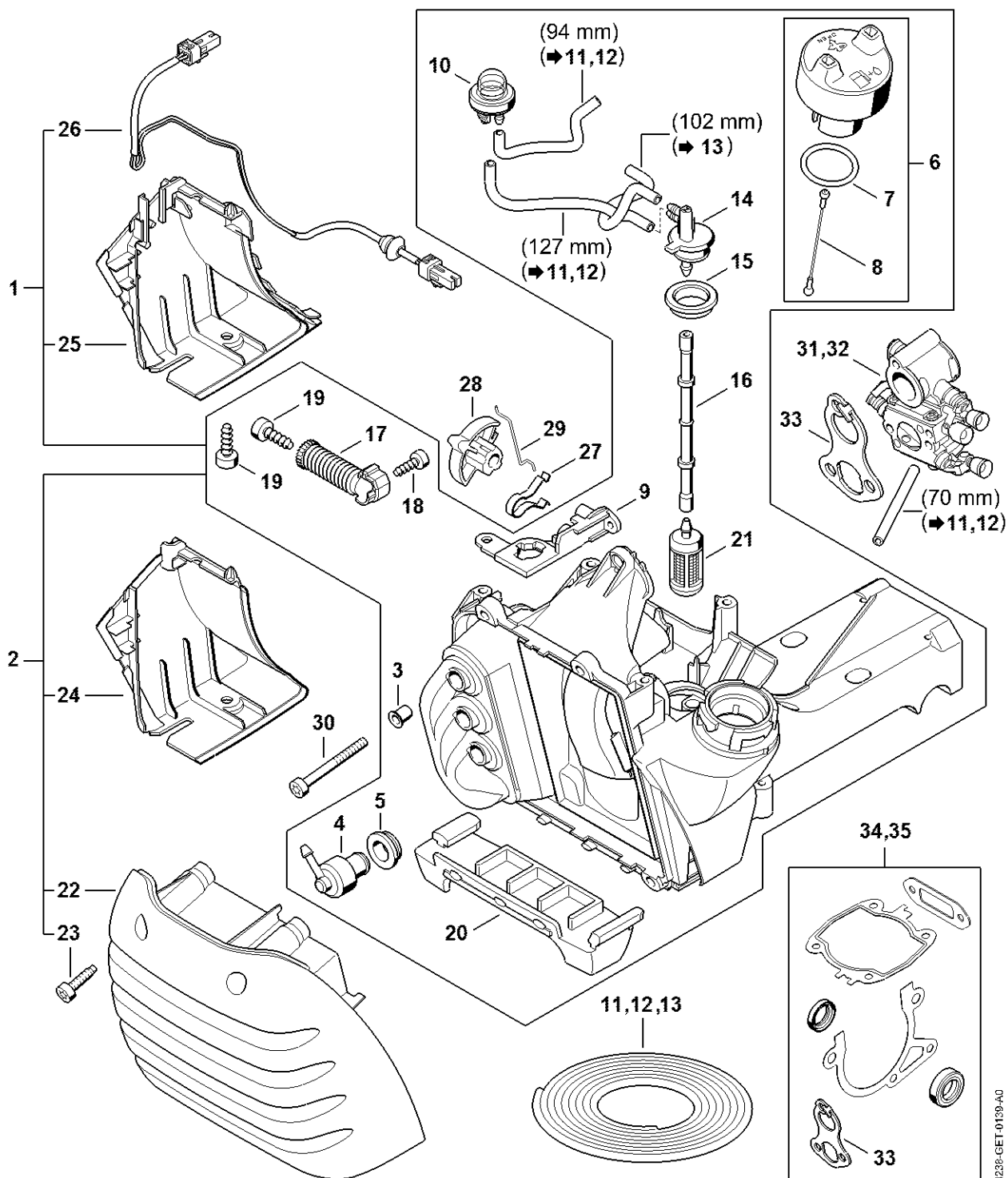


370ET035 SC

# Urządzenie rozruchowe

#	Numer części	Opis	Ilość	Zawiera elementy(-a)	Uwagi
	4238 190 0302	Pokrywa z urządzeniem rozruchowym	1	1, 3 - 7, 10 - 14, 19, 20	
1	4238 190 0404	Pokrywa urządzenia rozruchowego	1	3	
2	4238 190 0401	Pokrywa urządzenia rozruchowego	1	3	
3	1110 084 9102	Tuleja	1		
4	4238 195 9000	Podkładka	1		
5	4224 190 0600	Sprężyna powrotna	1		
6	9104 003 0410	Śruba z łbem cylindrycznym P3x6	2		
7	4238 190 1001	Rolka linki	1		
8	4238 190 0601	Sprężyna powrotna	1		
9	4223 190 1001	Rolka linki	1		
10	0000 195 7200	Rygiel zapadkowy	1		
11	0000 958 0923	Podkładka	1		
12	1118 195 3500	Sprężyna	1		
	0000 190 3500	Uchwyt linki urządzenia rozruchowego z linką Ø 4 mm	1	13, 14	
13	1121 195 3400	Uchwyt	1		
14		Linka urządzenia rozruchowego, Ø 4x995 m	1		
	0000 930 2297	Linka urządzenia rozruchowego, Ø 4 mm x 30 m	1		
17	0000 190 3414	Uchwyt ElastoStart, Ø 4,5 mm	1	18	
18	0000 190 2901	Linka urządzenia rozruchowego, Ø 4,5 mm	1		
	0000 930 2295	Linka urządzenia rozruchowego, Ø 4,5 mm	1		
20	4238 967 1501	Tabliczka z typem urządzenia TS 420	1		
21	9220 260 1100	Nakrętka sześciokątna M8	3		

# Obudowa zbiornika paliwa



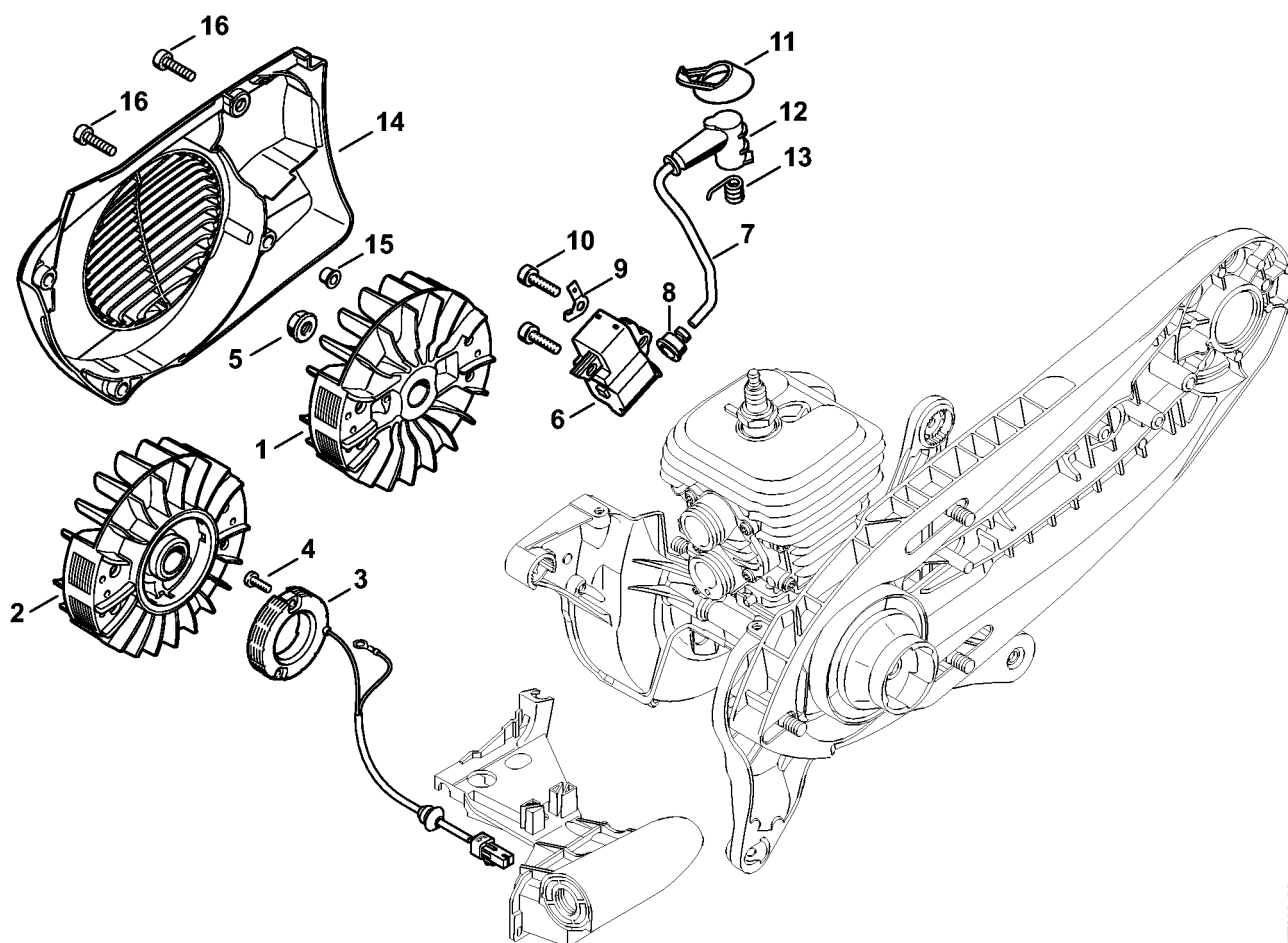
# Obudowa zbiornika paliwa

#	Numer części	Opis	Ilość	Zawiera elementy(-a)	Uwagi
2	4238 350 0854	Obudowa zbiornika paliwa	1	3 - 24	
3	9443 825 7131	Nit drążony 7,5x1x9,1	3		
4	4238 350 5800	System kompensacji ciśnienia w zbiorniku paliwa	1		
5	4223 353 9201	Tulejka	1		
6	0000 350 0514	Zamknięcie zbiornika paliwa	1	7, 8	
7	9645 948 2471	Okrągły pierścień uszczelniający 23x3	1		
8	0000 350 0905	Linka	1		
9	4238 352 8201	Mocowanie	1		
10	4238 350 6201	Pompa paliwowa	1		
11	0000 930 2803	Wąż 3,1x5,7 mm x 1 m, R3	1		
12	0712 923 8004	Wąż 3,1x5,7 mm x 10 m, R3	1		
13	0000 937 5004	Wąż 3,1x5,7 mm x 1 m, R5	1		
14	4238 353 2701	Element łączący	1		
15	4238 353 9200	Tulejka	1		
16	4238 358 7700	Wąż	1		
17	4238 790 8300	Sprężyna AV	1		
18	9074 477 4130	Śruba IS P5x16	1		
19	9074 478 4425	Śruba z łbem walcowym IS P6x19	2		
20	4238 354 0100	Wspornik	1		
21	0000 350 3521	Głowica ssąca	1		
22	4238 140 1000	Pokrywa filtra	1		
23	0000 951 1109	Śruba cylindryczna IS-M5x20	4		
24	4238 141 6300	Sterowanie przepływem powietrza	1		
27	4238 121 2400	Sprężyna piórowa	1		
28	4238 121 6100	Dźwignia - choke	1		
29	4238 185 1500	Cięgno - choke	1		

# Obudowa zbiornika paliwa

#	Numer części	Opis	Ilość	Zawiera elementy(-a)	Uwagi
30	9022 341 1220	Śruba z łbem cylindrycznym IS-M5x48	3		
31	4238 120 0603	Gaźnik 4238/03	1		
33	4238 129 0900	Uszczelka	1		
34	4238 007 1003	Zestaw uszczelek	1	33	

# Układ zapłonowy

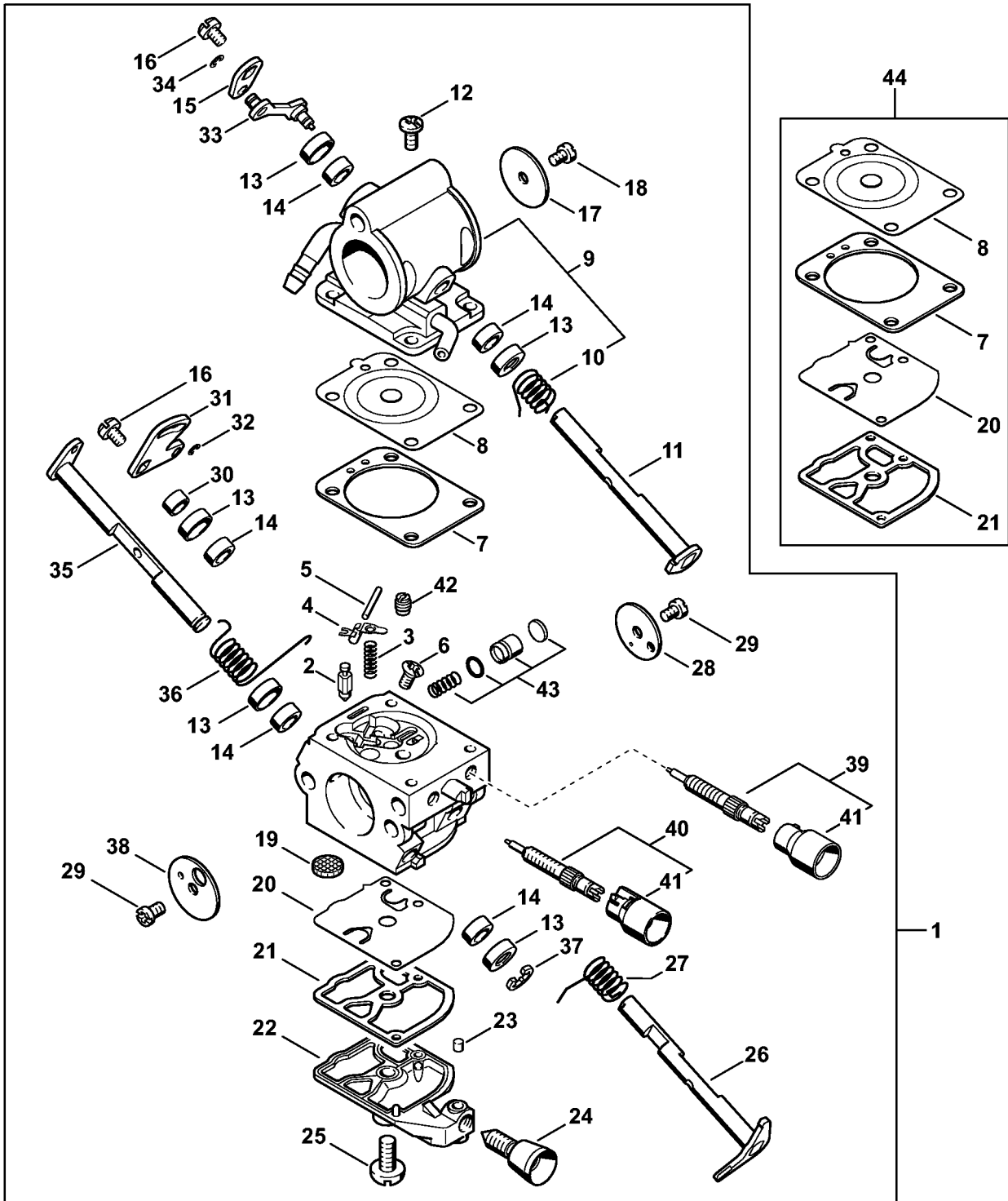


370ET023 SC

# Układ zapłonowy

#	Numer części	Opis	Ilość	Zawiera elementy(-a)	Uwagi
1	4238 400 1202	Koło zamachowe	1		
5	0000 955 0802	Nakrętka M8x1	1		
6	4238 400 1307	Moduł zapłonowy	1	7, 8, 11 - 13	
7		Przewód zapłonowy 275 mm	1		
	0000 405 0600	Przewód zapłonowy 1 m	1		
	0000 930 2251	Przewód zapłonowy 10 m	1		
8	0000 989 1002	Tulejka ochronna	1		
9	4238 431 2100	Płaska wtyczka M	1		
10	9022 341 1019	Śruba z łbem cylindrycznym IS-M5x20	2		
11	4223 084 1600	Ostona	1		
12	1128 405 1000	Wtyczka przewodu zapłonowego	1		
13	0000 998 0604	Sprężyna ramieniowa	1		
14	4238 080 3102	Pokrywa wentylatora	1		
15	0000 963 0809	Puszka	3		
16	9022 371 1020	Śruba z łbem walcowym IS M5x20	4		

# Gaźnik 4238/03



4238-GET-0086-A1

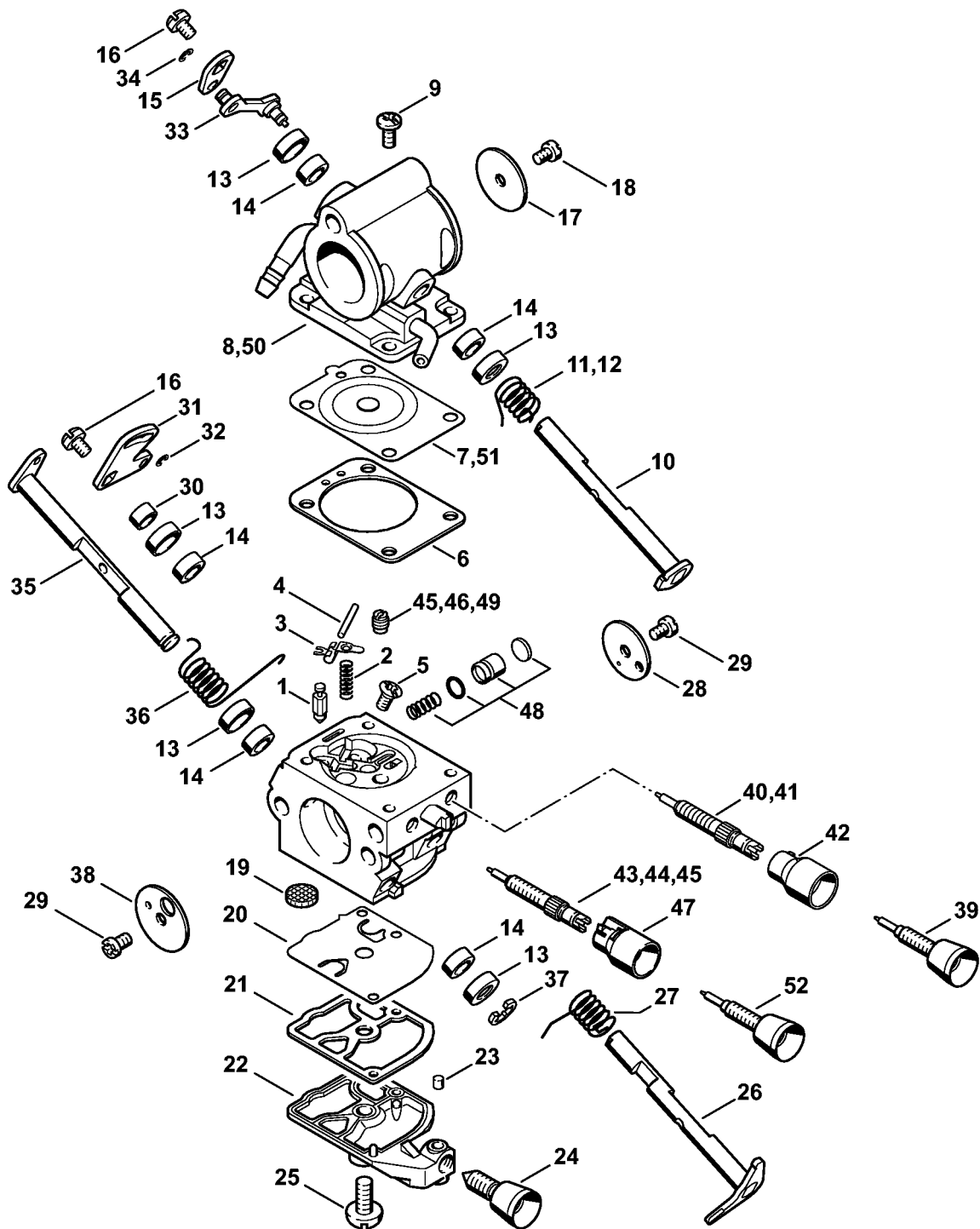
# Gaźnik 4238/03

#	Numer części	Opis	Ilość	Zawiera elementy(-a)	Uwagi
1	4238 120 0603	Gaźnik 4238/03	1	2 - 43	
2	Z000 018 Z000	Iglica zaworu dopływowego	1		
3	4128 122 3000	Sprężyna	1		
4	1125 121 5000	Dźwignia sterowania zaworem dopływu paliwa	1		
5	1120 121 9200	Oś	1		
6	1120 122 6600	Śruba	1		
7	4238 129 0901	Zwykle uszczelnienia	1		
8	4238 121 4700	Membrana sterująca	1		
9	4238 120 0850	Pokrywa zamykająca	1	10	
10	4238 122 3202	Sprężyna ramieniowa	1		
11	4238 120 7300	Oś obrotu zaworów klapowych powietrza z dźwignią	1		
12	1120 122 6601	Śruba	4		
13	4238 121 9400	Pierścień	5		
14	4238 122 3600	Pierścień uszczelniający	5		
15	4238 121 6601	Dźwignia	1		
16	1139 122 7101	Śruba / wkręt	2		
17	4180 121 3301	Przystosona głównej przepustnicy	1		
18	1125 122 7402	Śruba z łbem półokrągłym	1		
19	1123 121 7800	Sito	1		
20	1129 121 4800	Membrana pompy	1		
21	1123 129 0905	Uszczelka pompy	1		
22	4134 121 0802	Pokrywa zamykająca	1		
23	1125 122 4200	Element zaciskowy	1		
24	4229 122 6200	Śruba zderzakowa regulacji obrotów biegu jałowego	1		
25	1120 122 7800	Wkręt zagłębiany z łbem soczewkowym	1		

# Gaźnik 4238/03

#	Numer części	Opis	Ilość	Zawiera elementy(-a)	Uwagi
26	4238 120 7100	Przysłona przepustnicy z dźwignią	1		
27	1123 122 3000	Sprężyna	1		
28	4238 121 3300	Przysłona głównej przepustnicy	1		
29	1125 122 7403	Śruba z łbem półokrągłym	2		
30	4238 122 5000	Tuleja dystansowa	1		
31	4238 121 6600	Dźwignia	1		
32	4238 122 9000	Pierścień zabezpieczający	1		
33	4238 124 2100	Cięgno	1		
34	1125 122 9003	Podkładka zabezpieczająca	1		
35	4238 120 7200	Oś przepustnicy układu rozruchowego z dźwignią sterowania	1		
36	4238 122 3200	Sprężyna ramieniowa	1		
37	1120 122 9000	Pierścień zabezpieczający	1		
38	4128 121 2900	Przysłona przepustnicy układu rozruchowego	1		
39	Z010 031 K001	Zestaw śruby biegu jałowego	1	41	
40	4238 120 6700	Główna śruba regulacyjna	1	41	
41	Z010 061 Z013	Pokrywa ogranicznika	2		
42	4238 121 5601	Dysza stacjonarna 0,70	1		
43	4238 120 9700	Zestaw tłoka pompy	1		
44	4238 007 1060	Zestaw podzespołów gaźnika	1	7, 8, 20, 21	

# Gaźnik C1Q-S118, C1Q-167



370ET039 SC

# Gaźnik C1Q-S118, C1Q-167

#	Numer części	Opis	Ilość	Zawiera elementy(-a)	Uwagi
	4238 120 0600	Gaźnik C1Q-S118H	1	1 - 11, 13 - 38, 40, 42, 43, 46 - 48	
1	Z000 018 Z000	Iglica zaworu dopływowego	1		
2	1129 122 3001	Sprężyna	1		
3	1125 121 5000	Dźwignia sterowania zaworem dopływu paliwa	1		
4	1120 121 9200	Oś	1		
5	1120 122 6600	Śruba	1		
6	4238 129 0901	Zwykle uszczelnienia	1		
7	4238 121 4700	Membrana sterująca	1		
8	4238 120 0850	Pokrywa zamykająca	1	11	
9	1120 122 6601	Śruba	4		
10	4238 120 7300	Oś obrotu zaworów klapowych powietrza z dźwignią	1		
11	4238 122 3202	Sprężyna ramieniowa	1		
12	4238 122 3201	Sprężyna ramieniowa	1		
13	4238 121 9400	Pierścień	5		
14	4238 122 3600	Pierścień uszczelniający	5		
15	4238 121 6601	Dźwignia	1		
16	1139 122 7101	Śruba / wkręt	2		
17	4180 121 3301	Przysłona głównej przepustnicy	1		
18	1125 122 7402	Śruba z łbem półokrągłym	1		
19	1123 121 7800	Sito	1		
20	1129 121 4800	Membrana pompy	1		
21	1123 129 0905	Uszczelka pompy	1		
22	4134 121 0802	Pokrywa zamykająca	1		
23	1125 122 4200	Element zaciskowy	1		

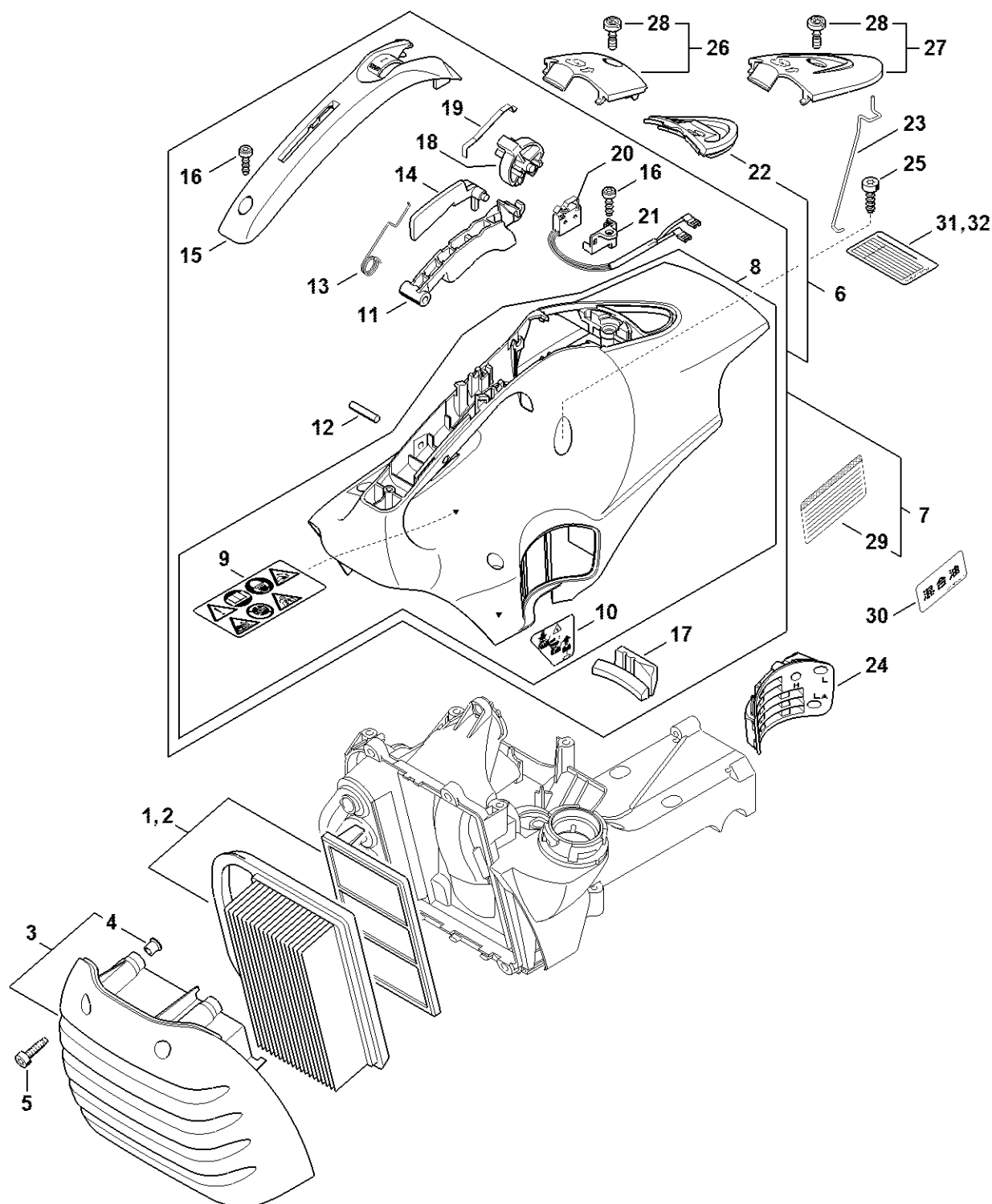
# Gaźnik C1Q-S118, C1Q-167

#	Numer części	Opis	Ilość	Zawiera elementy(-a)	Uwagi
24	4229 122 6200	Śruba zderzakowa regulacji obrotów biegu jałowego	1		
25	1120 122 7800	Wkręt zagłębiany z łbem soczewkowym	1		
26	4238 120 7100	Przysłona przepustnicy z dźwignią	1		
27	1123 122 3000	Sprężyna	1		
28	4238 121 3300	Przysłona głównej przepustnicy	1		
29	1125 122 7403	Śruba z łbem półokrągłym	2		
30	4238 122 5000	Tuleja dystansowa	1		
31	4238 121 6600	Dźwignia	1		
32	4238 122 9000	Pierścień zabezpieczający	1		
33	4238 124 2100	Cięgno	1		
34	1125 122 9003	Podkładka zabezpieczająca	1		
35	4238 120 7200	Oś przepustnicy układu rozruchowego z dźwignią sterowania	1		
36	4238 122 3200	Sprężyna ramieniowa	1		
37	1120 122 9000	Pierścień zabezpieczający	1		
38	4128 121 2900	Przysłona przepustnicy układu rozruchowego	1		
40	4238 120 6801	Śruba regulacyjna biegu jałowego	1	42	
41	4238 120 6800	Śruba regulacyjna biegu jałowego	1	42	
42	Z010 061 Z013	Pokrywa ogranicznika	1		
43	4238 120 6700	Główna śruba regulacyjna	1	47	
44	4238 122 6701	Główna śruba regulacyjna	1		
45	4238 120 9800	składa się z głównej śruby regulacyjnej i dyszy stacjonarnej	1	44, 46	
46	4238 121 5601	Dysza stacjonarna 0,70	1		
47	4229 121 2701	Kołpak	1		
48	4238 120 9700	Zestaw tłoka pompy	1		

# Gaźnik C1Q-S118, C1Q-167

#	Numer części	Opis	Ilość	Zawiera elementy(-a)	Uwagi
	4238 007 1060	Zestaw podzespołów gaźnika	1	6, 7, 20, 21	

# Filtr powietrza, pokrywa

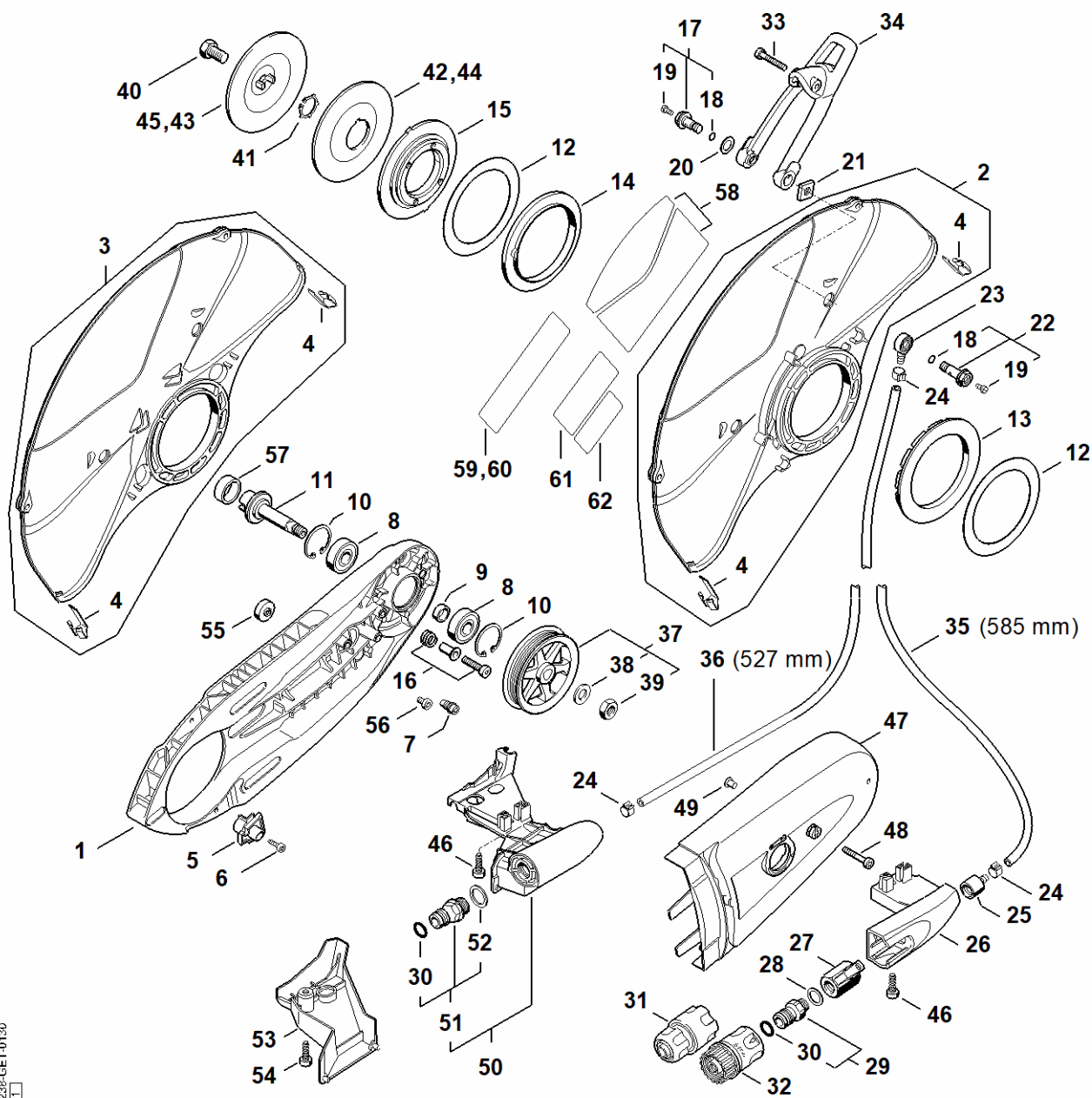


4236-CET-0141-A0

# Filtr powietrza, pokrywa

#	Numer części	Opis	Ilość	Zawiera elementy(-a)	Uwagi
1	4238 140 4403	Filtr powietrza	1		
3	4238 140 1000	Pokrywa filtra	1	4	
4	0000 963 0809	Puszka	4		
5	0000 951 1109	Śruba cylindryczna IS-M5x20	4		
6	4238 080 1609	Pokrywa	1	8 - 22	
8	4238 080 1608	Pokrywa	1	9, 10	
9	0000 967 3799	Tabliczka ostrzegawcza TS	1		
10	0000 967 4000	Tabliczka informacyjna zamknięcie zbiornika paliwa	1		
11	4238 182 1000	Dźwignia sterowania główną przepustnicą	1		
12	9371 470 2640	Trzpień cylindryczny 5x24	1		
13	4238 182 4500	Sprężyna ramieniowa	1		
14	4238 182 0800	Dźwignia blokady	1		
15	4238 791 0600	Okładzina uchwytu	1		
16	9074 477 4130	Śruba IS P5x16	2		
17	4238 087 8302	Amortyzator gumowy	1		
18	4238 182 0900	Wałek przelącznika	1		
19	4238 182 4700	Sprężyna piórowa	1		
20	4238 430 0501	Przelącznik	1		
21	4238 435 6001	Mocowanie	1		
22	4238 084 7400	Tulejka	1		
23	4238 182 1500	Cięgno sterowania główną przepustnicą	1		
24	4238 123 7500	Tulejka	1		
25	9074 478 4425	Śruba z łbem walcowym IS P6x19	4		
26	4238 080 2200	Kołpak	1	28	
27	4238 080 2202	Kołpak	1	28	USA
28	9022 319 0981	Śruba cylindryczna	1		

# Przyłącze, Osłona TS 420



423E-GET-0130  
K1

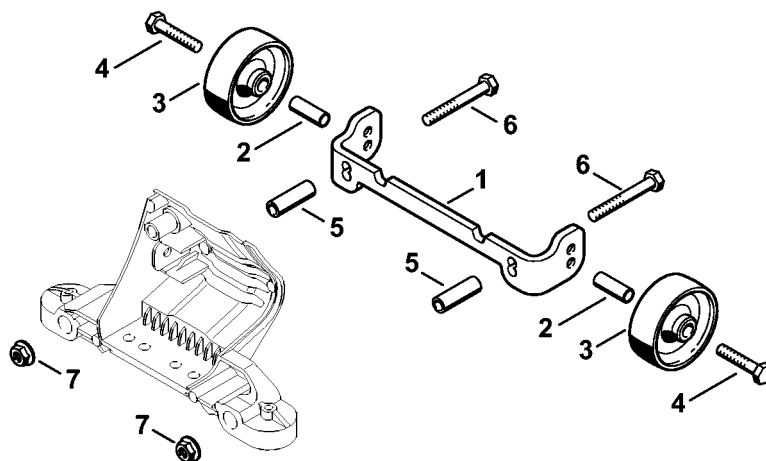
# Przyłącze, Osłona TS 420

#	Numer części	Opis	Ilość	Zawiera elementy(-a)	Uwagi
1	4238 701 0202	Przyłącze	1		
2	4224 700 8108	Osłona Ø 350 mm	1	4	
3	4224 700 8102	Osłona Ø 350 mm	1	4	
4	4238 706 0400	Wzmocnienie	2		
5	4238 691 0200	Przypora	1		
6	9074 478 3025	Śruba z łbem walcowym IS P4x16	1		
7	4224 691 0100	Zderzak ogranicznika krańcowego	1		
8	9503 003 6440	Łożysko kulkowe 6201-2RS	2		
9	0000 961 1206	Pierścień	1		
10	9456 621 3600	Pierścień zabezpieczający 32x1,2	2		
11	4224 704 0502	Wał	1		
12	4201 706 9202	Podkładka	2		
13	4224 706 8802	Pierścień gumowy	1		
14	4224 706 8801	Pierścień gumowy	1		
15	4205 706 2903	Kołnierz	1		
16	4238 710 9500	Śruba napinająca	4		
17	0000 670 0207	Śruba drążona	1	18, 19	
18	9645 948 0340	Okrągły pierścień uszczelniający 6x1,5	2		
19	9041 216 0630	Śruba z łbem cylindrycznym M4x8	2		
20	0000 679 2000	Uszczelka	1		
21	4224 708 8300	Nakrętka czworokątna	2		
22	0000 670 0206	Śruba drążona	1	18, 19	
23	4238 677 8202	Króciec	1		
24	9771 021 0921	Taśma zaciskowa 10/7	2		
25	4238 677 8200	Króciec	1		
26	4238 708 8200	Mocowanie	1		
27	4201 700 4500	Zawór odcinający 1/4 "	1		

# Przyłącze, Osłona TS 420

#	Numer części	Opis	Ilość	Zawiera elementy(-a)	Uwagi
28	0000 954 1701	Pierścień uszczelniający	1		
29	4201 700 7300	Przyłącze węża	1	30	
30	9645 945 7506	Okrągły pierścień uszczelniający 10x3	1		
31	0000 670 1700	Mufa złącza	1		
33	9022 341 1070	Śruba z łbem cylindrycznym IS-M5x30	1		
34	4224 700 2901	Dźwignia nastawcza	1		
35	0000 937 4049	Wąż 5,6x1,9 mm x 1 m	1		
37	4238 760 8505	Koło pasowe	1	38, 39	
38	9291 021 0200	Podkładka 10,5	1		
39	9211 260 1350	Nakrętka sześciokątna M10x1 z gwintem lewoskrętnym	1		Środek zabezpieczający do śrub o bardzo dużej wytrzymałości
40	4201 708 8402	Śruba z łbem sześciokątnym M10x18	1		
41	9450 721 2150	Pierścień zabezpieczający 20x1,2	1		
42	4201 708 3004	Podkładka dociskowa Ø 103 mm	1		
43	4201 708 3014	Podkładka dociskowa Ø 103 mm	1		
46	9074 478 4425	Śruba z łbem walcowym IS P6x19	2		
47	4238 700 8109	Osłona	1		
48	9022 341 1070	Śruba z łbem cylindrycznym IS-M5x30	1		
49	9443 825 7130	Nit drążony 7,5x1x6,8	1		
57	0000 708 4200	Tuleja wału	1		
60	0000 967 7226	Tabliczka ostrzegawcza	1		Europa

# Zestaw towarzyszący - kót

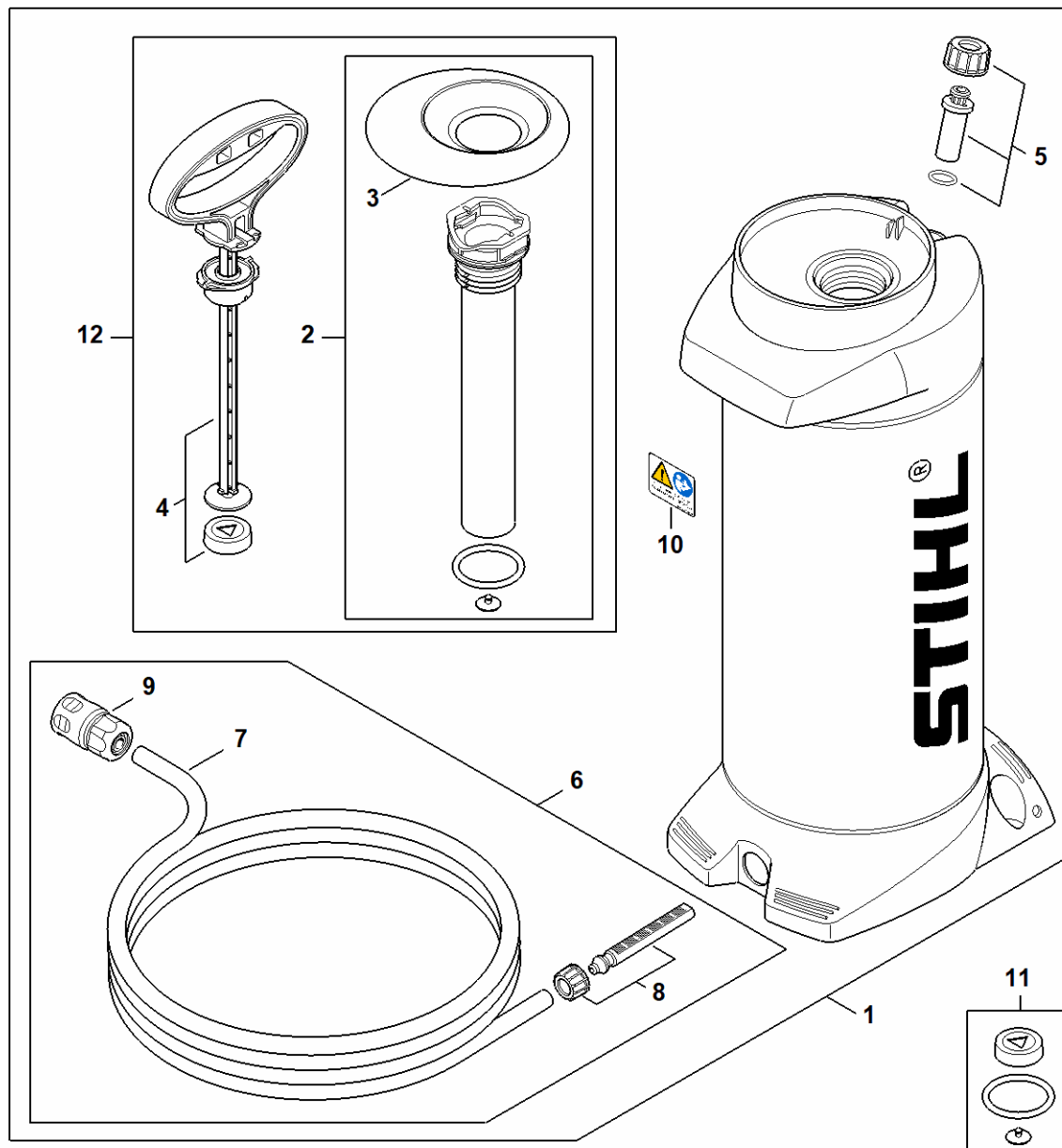


4224-GET-0016-A0

# Zestaw towarzyszący - kót

#	Numer części	Opis	Ilość	Zawiera elementy(-a)	Uwagi
	4224 007 1014	Zestaw towarzyszący - koła	1	1 - 7	
<b>1</b>		Nośnik	1		
<b>2</b>	4223 791 7200	Tulejka	2		
<b>3</b>	4223 791 3600	Koło	2		
<b>4</b>	9007 319 1370	Śruba sześciokątna M6x30	2		
<b>5</b>	4224 791 7204	Tulejka	2		
<b>6</b>	9007 319 1420	Śruba sześciokątna M6x45	2		
<b>7</b>	9220 260 0900	Nakrętka sześciokątna M6	2		

# Ciśnieniowy zbiornik wodny

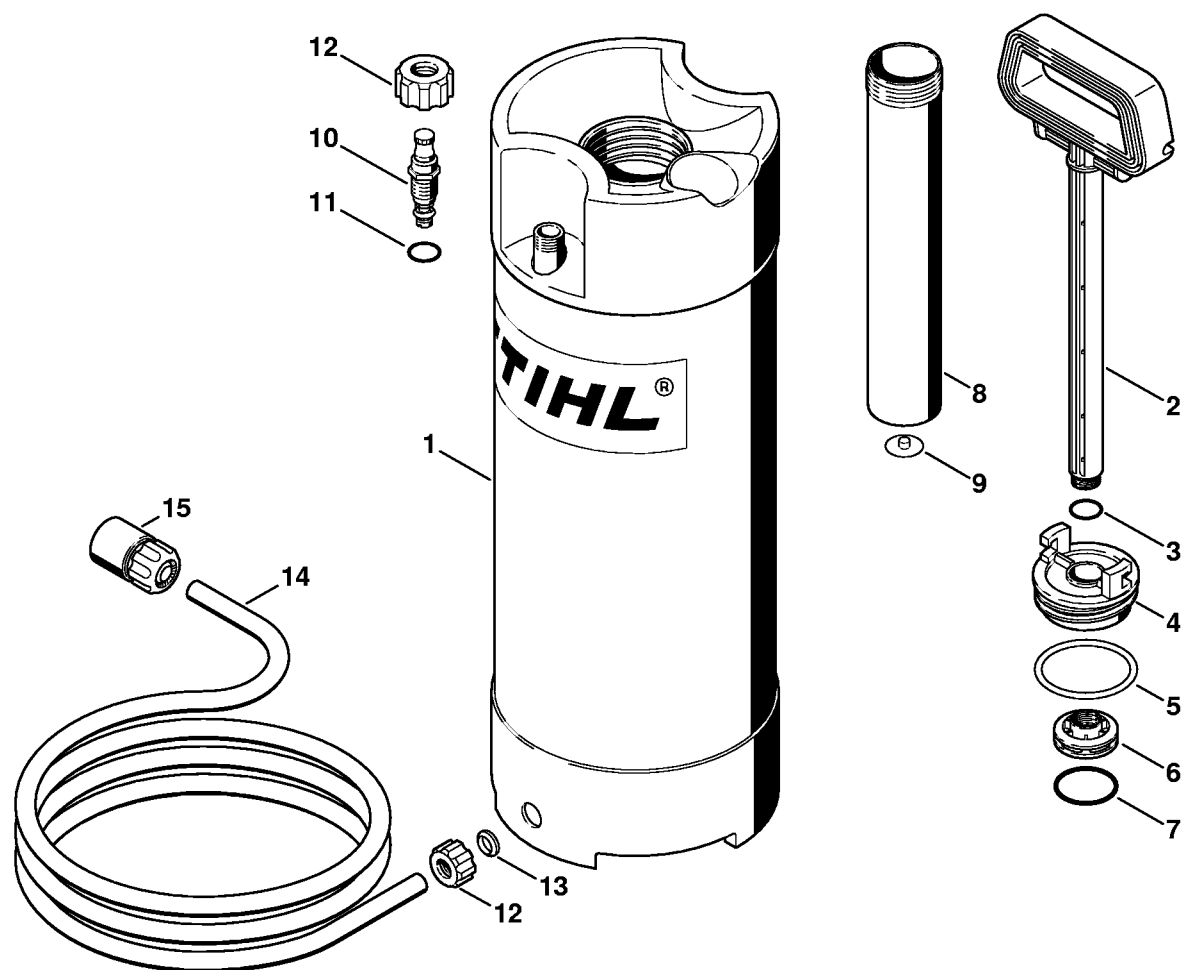


423E-GET-0145  
[Logo]

# Ciśnieniowy zbiornik wodny

#	Numer części	Opis	Ilość	Zawiera elementy(-a)	Uwagi
1	0000 670 6000	Zbiornik wodny	1	2 - 10, 12	
2	0000 670 6601	Rura pompy	1	3	
3	0000 676 0501	Lejek	1		
4	0000 670 7703	Uchwyt	1		
5	0000 670 5000	Zawór	1		
6	0000 670 0301	Wąż	1	7 - 9	
7	4309 678 1100	Wąż 4 m	1		
8	0000 670 0401	Sito	1		
9	0000 670 1700	Mufa złącza	1		
10	0000 967 7304	Tabliczka ostrzegawcza	1		
11	0000 007 1601	Zestaw uszczelek	1		
12	0000 700 5600	Pompa	1	2 - 4	

# Ciśnieniowy zbiornik wodny (28.2010)

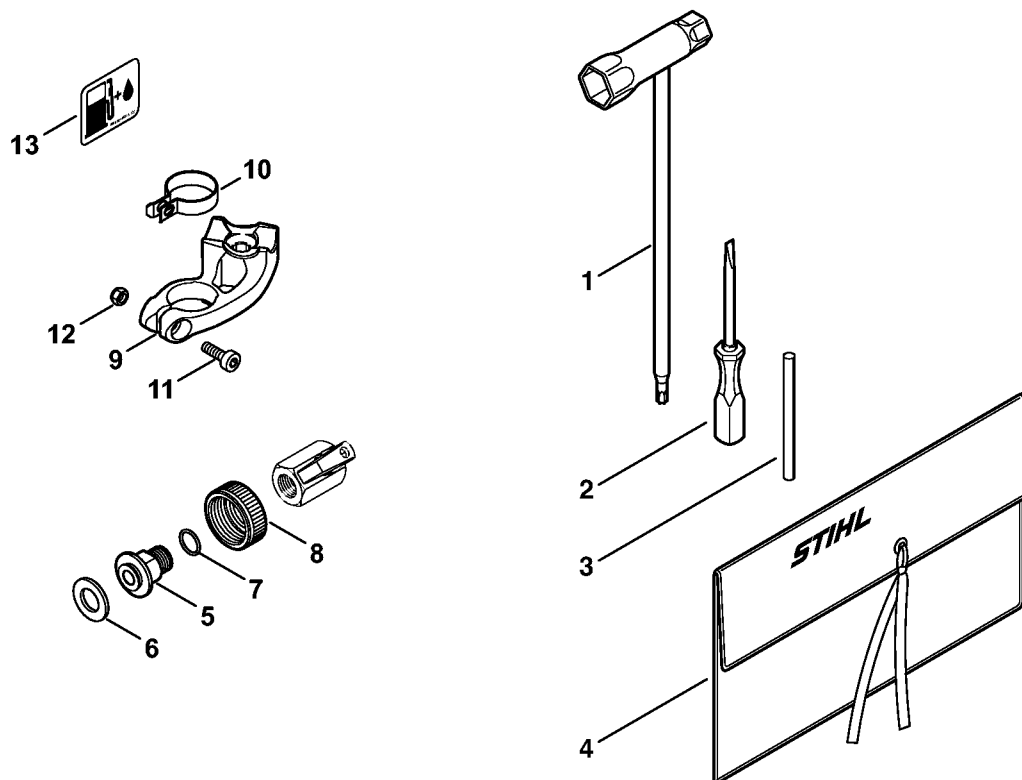


337ET021 GM

# Ciśnieniowy zbiornik wodny (28.2010)

#	Numer części	Opis	Ilość	Zawiera elementy(-a)	Uwagi
	4223 670 6000	Zbiornik wodny	1	1 - 14	
	4223 670 6001	Zbiornik wodny	1	1 - 15	USA
<b>1</b>	4223 670 6010	Zbiornik wodny	1	12, 13	
<b>2</b>	4223 670 7700	Uchwyt	1	3	
<b>3</b>	9645 945 7560	Okrągły pierścień uszczelniający 14x1,78	1		
<b>4</b>	4223 670 8600	Zamknięcie zbiornika paliwa	1	5	
<b>5</b>	9645 945 8240	Okrągły pierścień uszczelniający 56,5x5,33	1		
<b>6</b>	4223 670 8200	Tłok	1	7	
<b>7</b>	9645 945 7958	Okrągły pierścień uszczelniający 37,5x3,15	1		
<b>8</b>	4223 670 6600	Rura pompy	1	9	
<b>9</b>	4223 678 2600	Zawór	1		
<b>10</b>	4223 670 5000	Zawór	1	11	
<b>11</b>	9645 945 7494	Okrągły pierścień uszczelniający 8,76x1,78	1		
<b>12</b>	4223 677 8300	Nakrętka kołpakowa	2		
<b>13</b>	4223 678 1600	Nasadka	1		
<b>14</b>	4309 678 1100	Wąż 4 m	1		
<b>15</b>	0000 670 1700	Mufa złącza	1		

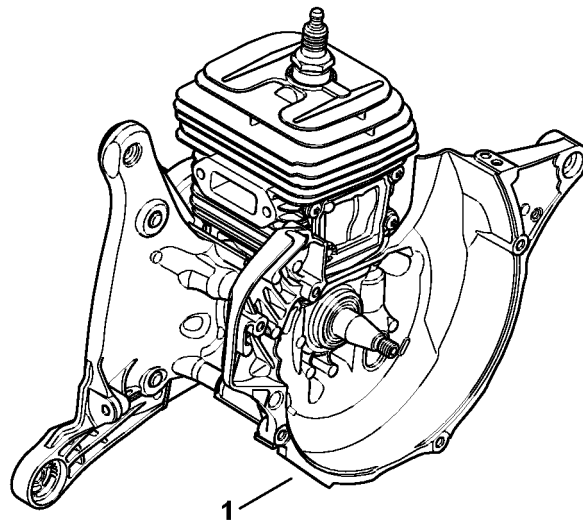
# Narzędzie, wyposażenie specjalne



370ET017 GM

# Narzędzie, wyposażenie specjalne

#	Numer części	Opis	Ilość	Zawiera elementy(-a)	Uwagi
1	4224 890 3400	Klucz wielofunkcyjny	1		
2	5910 890 2305	Śrubokręt	1		
3	4130 893 7800	Przebijak	1		
4	0000 891 0810	Torba narzędziowa	1		
	4238 670 3603	Przyłącze wodne do przecinarki TS	1	5 - 13	USA
5	4238 700 7301	Przyłącze węża	1	6, 7	USA
6	0000 679 2001	Uszczelka	1		USA
7	9646 945 1050	Okrągły pierścień uszczelniający 11x1,5	1		USA
8	4238 708 3100	Nakrętka kołpakowa	1		USA
9	4238 792 2501	Mocowanie	1		USA
10	4238 791 9400	Obejma zaciskowa	1		USA
11	9022 341 0980	Śruba z łbem walcowym IS M5x16	1		USA
12	9214 320 0700	Nakrętka zabezpieczająca M5	1		USA
13	0000 967 4022	Tabliczka informacyjna	1		USA

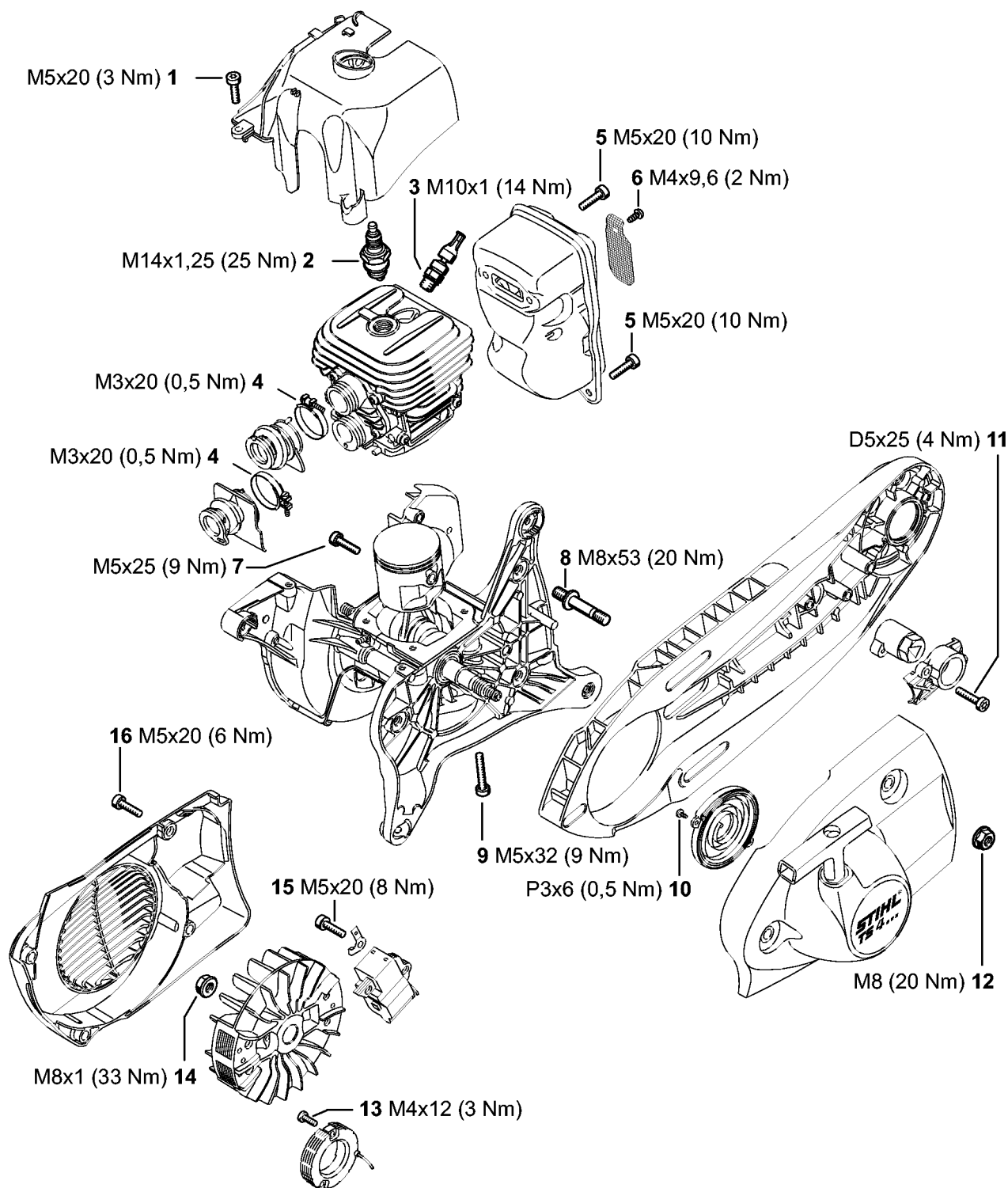


370ET032-SC

# Numer maszyny

#	Numer części	Opis	Ilość	Zawiera elementy(-a)	Uwagi
1		Umieszczenie numeru seryjnego	1		

# Momenty obrotowe dokręcania

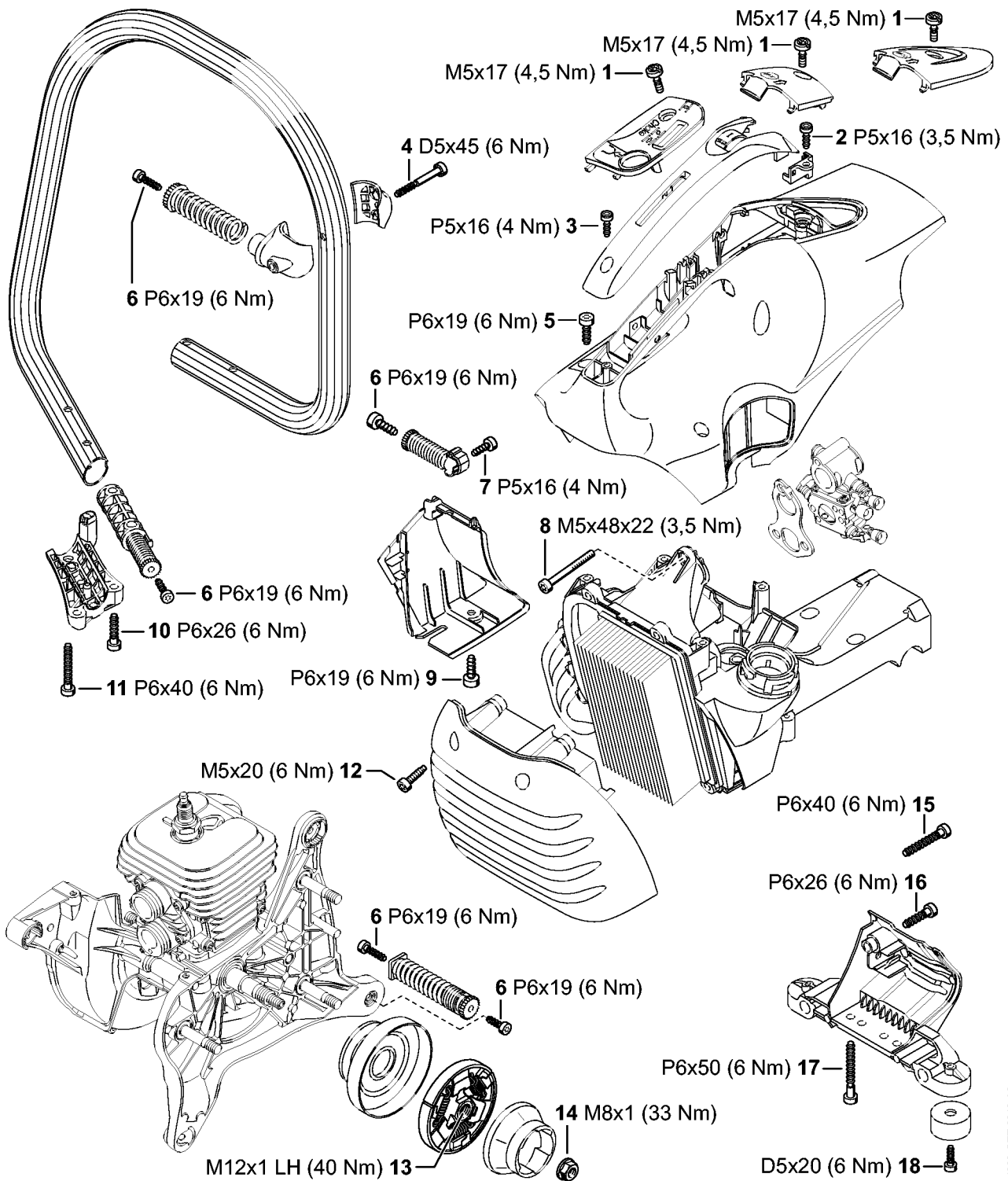


4238-GET-0017-40

# Momenty obrotowe dokręcania

#	Numer części	Opis	Ilość	Zawiera elementy(-a)	Uwagi
1	9022 371 1020	Śruba z łbem walcowym IS M5x20	2		Uzębienie ryglujące
2	1110 400 7005	Świeca zapłonowa Bosch WSR 6 F	1		
3	4238 020 9400	Zawór dekompresyjny	1		
4	9771 021 2536	Obejma zaciskowa 30x5	2		
5	9022 371 1020	Śruba z łbem walcowym IS M5x20	3		Uzębienie ryglujące
6	9039 448 0656	Śruba samonacinająca gwint M4x9,6	1		
7	9022 371 1050	Śruba z łbem cylindrycznym IS-M5x25	4		Uzębienie ryglujące
8	0000 953 6610	Śruba z gwintem dwustronnym	3		z powierzchnią zamkniętą hermetycznie
9	9022 371 1073	Śruba z łbem cylindrycznym IS-M5x32	4		Uzębienie ryglujące
10	9104 003 0410	Śruba z łbem cylindrycznym P3x6	2		
11	9075 478 4159	Śruba z łbem cylindrycznym IS-D5x24	2		Uzębienie ryglujące
12	9220 260 1100	Nakrętka sześciokątna M8	3		
14	0000 955 0802	Nakrętka M8x1	1		
15	9022 341 1019	Śruba z łbem cylindrycznym IS-M5x20	2		z powierzchnią zamkniętą hermetycznie
16	9022 371 1020	Śruba z łbem walcowym IS M5x20	4		Uzębienie ryglujące

# Momenty obrotowe dokręcania

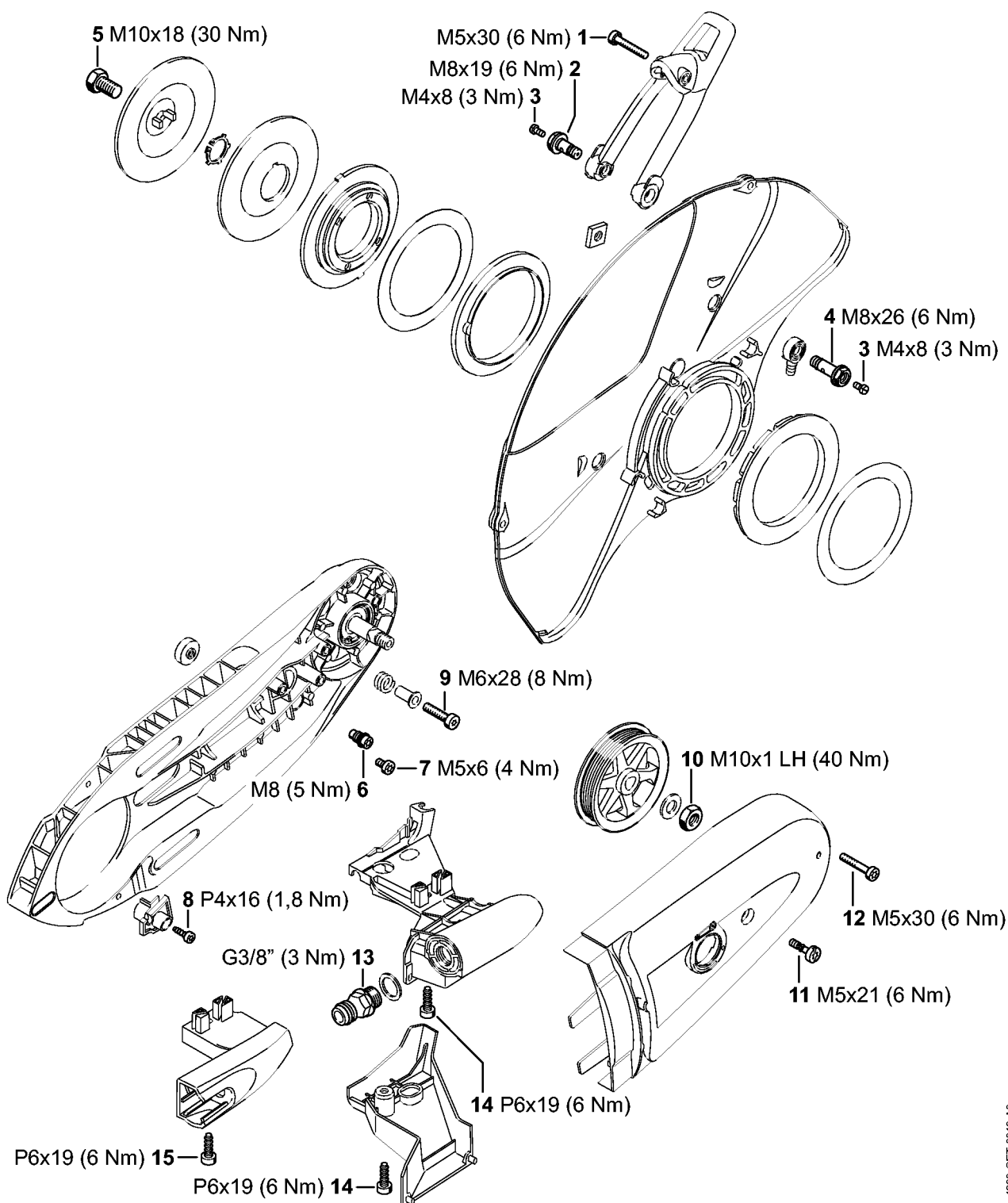


4238-GET-0018-40

# Momenty obrotowe dokręcania

#	Numer części	Opis	Ilość	Zawiera elementy(-a)	Uwagi
1	9022 319 0981	Śruba cylindryczna	1		
2	9074 477 4130	Śruba IS P5x16	1		
3	9074 477 4130	Śruba IS P5x16	1		
4	9075 478 4190	Śruba z łbem cylindrycznym IS-D5x45	1		Uzębienie ryglujące
5	9074 478 4425	Śruba z łbem walcowym IS P6x19	4		
6	9074 478 4425	Śruba z łbem walcowym IS P6x19	5		
7	9074 477 4130	Śruba IS P5x16	1		
8	9022 341 1220	Śruba z łbem cylindrycznym IS-M5x48	3		Uzębienie ryglujące
9	9074 478 4425	Śruba z łbem walcowym IS P6x19	1		
10	9074 478 4143	Śruba z łbem cylindrycznym IS-P6x26	2		
11	9074 478 4705	Śruba z łbem cylindrycznym IS-P6x40	1		
12	0000 951 1109	Śruba cylindryczna IS-M5x20	4		Uzębienie ryglujące
13	1125 162 3202	Zabierak	1		
14	0000 955 0802	Nakrętka M8x1	1		
15	9074 478 4705	Śruba z łbem cylindrycznym IS-P6x40	1		
16	9074 478 4705	Śruba z łbem cylindrycznym IS-P6x40	1		
17	9074 478 4706	Śruba z łbem cylindrycznym IS-P6x50	2		
18	0000 951 1100	Śruba	2		

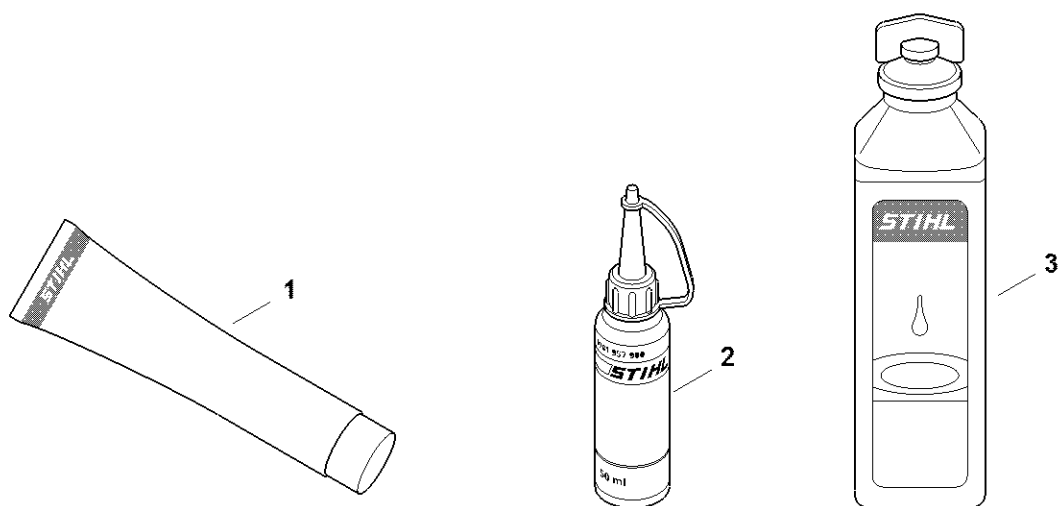
# Momenty obrotowe dokręcania



4238-GET-0019-A0

# Momenty obrotowe dokręcania

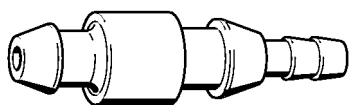
#	Numer części	Opis	Ilość	Zawiera elementy(-a)	Uwagi
1	9022 341 1070	Śruba z łbem cylindrycznym IS-M5x30	1		Uzębienie ryglujące
2	0000 670 0201	Śruba drążona	1		
3	9041 216 0630	Śruba z łbem cylindrycznym M4x8	2		
4	0000 670 0200	Śruba drążona	1		
5	4201 708 8402	Śruba z łbem sześciokątnym M10x18	1		
6	4224 691 0100	Zderzak ogranicznika krańcowego	1		
7	9022 341 0910	Śruba z łbem cylindrycznym IS-M5x6	1		
8	9074 478 3025	Śruba z łbem walcowym IS P4x16	1		
9	4238 710 9500	Śruba napinająca	4		Uzębienie ryglujące
10	9211 260 1350	Nakrętka sześciokątna M10x1 z gwintem lewoskrętnym	1		
11	9022 319 1027	Śruba cylindryczna	1		
12	9022 341 1070	Śruba z łbem cylindrycznym IS-M5x30	1		
13	4238 700 7300	Złączka do węża z sitkiem	1		
15	9074 478 4425	Śruba z łbem walcowym IS P6x19	2		



0000-GET-0170-A0

# Materiały pomocnicze i eksploatacyjne

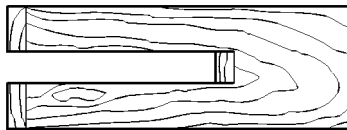
#	Numer części	Opis	Ilość	Zawiera elementy(-a)	Uwagi
1	0781 120 1021	Smar uniwersalny (tuba 40 g)	1		
1	0781 120 1021	Smar uniwersalny (tuba 40 g)	1		
1	0781 120 1109	Smar uniwersalny (tuba 80 g)	1		
1	0781 120 1109	Smar uniwersalny (tuba 80 g)	1		
1	0781 120 1110	Smar uniwersalny 225 g	1		
1	0781 120 1110	Smar uniwersalny 225 g	1		
2	0781 957 9000	Fluid smarujący OH 723	1		
2	0781 957 9000	Fluid smarujący OH 723	1		
3	0781 319 8401	Olej HP 1:50 0,1L	1		
3	0781 319 8052	Olej HP Super 100ml	1		
3	0781 319 8060	Olej HP Ultra 100ml	1		



901SW008 GM

# Króciec

#	Numer części	Opis	Ilość	Zawiera elementy(-a)	Uwagi
	0000 855 9200	Króciec	1		

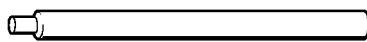


901SW022 GM

# Klocek montażowy

#	Numer części	Opis	Ilość	Zawiera elementy(-a)	Uwagi
	1108 893 4800	Klocek montażowy	1		

# Trzpień montażowy



901SW036 GM

# Trzpień montażowy

#	Numer części	Opis	Ilość	Zawiera elementy(-a)	Uwagi
	1110 893 4700	Trzpień montażowy	1		

# Tulejka montażowa

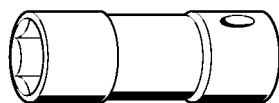


901SW061 GM

# Tulejka montażowa

#	Numer części	Opis	Ilość	Zawiera elementy(-a)	Uwagi
	1118 893 4602	Tulejka montażowa	1		

# Klucz nasadowy S19x12,5L



901SW073 GM

# Klucz nasadowy S19x12,5L

#	Numer części	Opis	Ilość	Zawiera elementy(-a)	Uwagi
	5910 893 5613	Klucz nasadowy S19x12,5L	1		

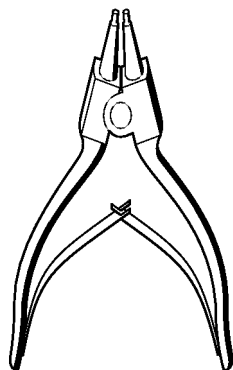
# Płyta uszczelniająca



901 SW078 GM

# Płyta uszczelniająca

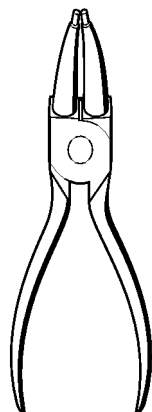
#	Numer części	Opis	Ilość	Zawiera elementy(-a)	Uwagi
	0000 855 8106	Płyta uszczelniająca	1		



901 SW085 GM

# Cęgi A10

#	Numer części	Opis	Ilość	Zawiera elementy(-a)	Uwagi
	0811 611 8200	Cęgi A10	1		

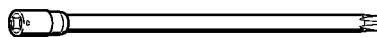


901 SW087 GM

# Cęgi C19

#	Numer części	Opis	Ilość	Zawiera elementy(-a)	Uwagi
	0811 641 8380	Cęgi C19	1		

# Nasadka T27x125



901SW091 GM

# Nasadka T27x125

#	Numer części	Opis	Ilość	Zawiera elementy(-a)	Uwagi
	0812 542 2104	Nasadka T27x125	1		

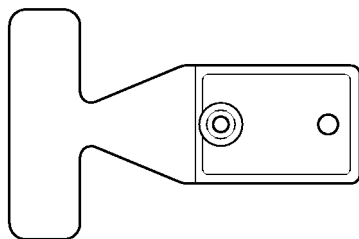
# Wąż 135 mm



901SW100 GM

# Wąż 135 mm

#	Numer części	Opis	Ilość	Zawiera elementy(-a)	Uwagi
	1110 141 8600	Wąż 135 mm	1		

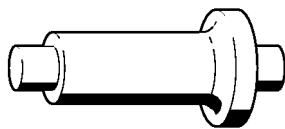


901 SW138 GM

# Przymiar regulacyjny

#	Numer części	Opis	Ilość	Zawiera elementy(-a)	Uwagi
	1127 890 6400	Przymiar regulacyjny	1		

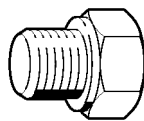
# Trzpień do wtłaczania



901SW168 GM

# Trzpień do wtłaczania

#	Numer części	Opis	Ilość	Zawiera elementy(-a)	Uwagi
	4119 893 7200	Trzpień do wtłaczania	1		

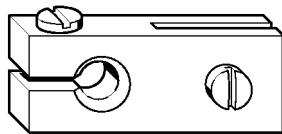


901SW179 GM

# Zatyczka

#	Numer części	Opis	Ilość	Zawiera elementy(-a)	Uwagi
	4221 025 2200	Zatyczka	1		

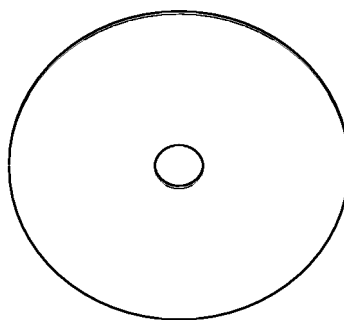
# Mocowanie przyrządu pomiarowego



901SW189 GM

# Mocowanie przyrządu pomiarowego

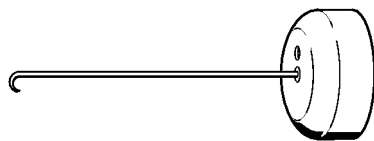
#	Numer części	Opis	Ilość	Zawiera elementy(-a)	Uwagi
	5910 850 6001	Mocowanie przyrządu pomiarowego	1		



901 SW190 GM

# Tarcza kontrolna

#	Numer części	Opis	Ilość	Zawiera elementy(-a)	Uwagi
	5910 851 6100	Tarcza kontrolna	1		

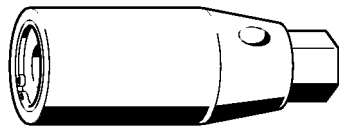


901SW205 GM

# Hak montażowy

#	Numer części	Opis	Ilość	Zawiera elementy(-a)	Uwagi
	5910 890 2800	Hak montażowy	1		

# Śrubokręt do śrub z gwintem dwustronnym M8



901SW209 GM

# Śrubokręt do śrub z gwintem dwustronnym M8

#	Numer części	Opis	Ilość	Zawiera elementy(-a)	Uwagi
	5910 893 0501	Śrubokręt do śrub z gwintem dwustronnym M8	1		

# Klucz nasadowy SW 13



901SW217 GM

# Klucz nasadowy SW 13

#	Numer części	Opis	Ilość	Zawiera elementy(-a)	Uwagi
	5910 893 5608	Klucz nasadowy SW 13	1		

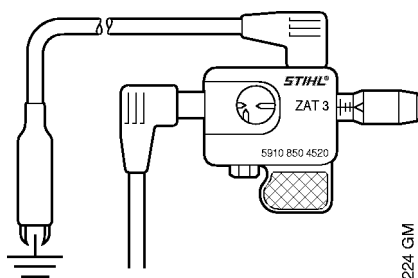


901SW221 GM

# Hak montażowy

#	Numer części	Opis	Ilość	Zawiera elementy(-a)	Uwagi
	5910 893 8800	Hak montażowy	1		

# Urządzenie do badania układu zapłonowego ZAT 3

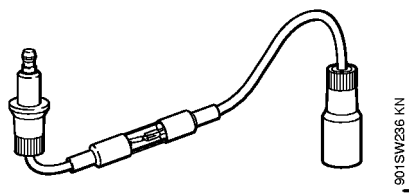


901 SW224 GM

# Urządzenie do badania układu zapłonowego ZAT 3

#	Numer części	Opis	Ilość	Zawiera elementy(-a)	Uwagi
	5910 850 4520	Urządzenie do badania układu zapłonowego ZAT 3	1		

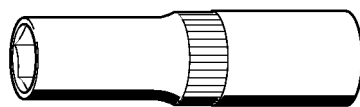
# Urządzenie do badania układu zapłonowego ZAT 4



# Urządzenie do badania układu zapłonowego ZAT 4

#	Numer części	Opis	Ilość	Zawiera elementy(-a)	Uwagi
	5910 850 4503	Urządzenie do badania układu zapłonowego ZAT 4	1		

# Klucz nasadowy SW 13, długi

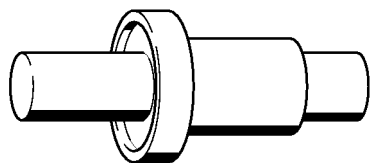


901SW265 KN

# Klucz nasadowy SW 13, długi

#	Numer części	Opis	Ilość	Zawiera elementy(-a)	Uwagi
	5910 893 2804	Klucz nasadowy SW 13, długi	1		

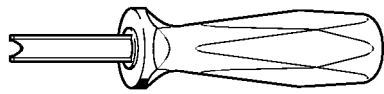
# Trzpień do wtlaczania



901SW267 KN

# Trzpień do wtlaczania

#	Numer części	Opis	Ilość	Zawiera elementy(-a)	Uwagi
	4224 893 7200	Trzpień do wtlaczania	1		



901SW272 KN

# Ściągacz

#	Numer części	Opis	Ilość	Zawiera elementy(-a)	Uwagi
	5910 890 4501	Ściągacz	1		

# Trzpień oporowy

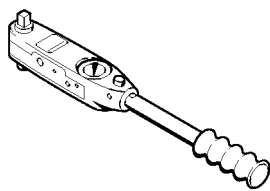


5910-GET-0125-A0

# Trzpień oporowy

#	Numer części	Opis	Ilość	Zawiera elementy(-a)	Uwagi
1	0000 893 5903	Trzpień oporowy	1		

# Klucz dynamometryczny z sygnalizacją optyczną/akustyczną

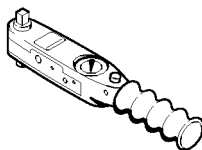


901SW290 KN

# Klucz dynamotryczny z sygnalizacją optyczną/akustyczną

#	Numer części	Opis	Ilość	Zawiera elementy(-a)	Uwagi
	5910 890 0312	Klucz dynamotryczny z sygnalizacją optyczną/akustyczną	1		

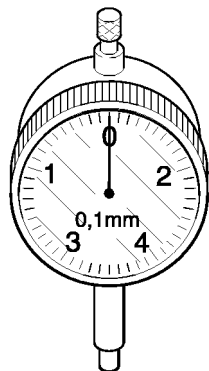
# Klucz dynamometryczny z sygnalizacją optyczną/akustyczną



901SW292 KN

# Klucz dynamotryczny z sygnalizacją optyczną/akustyczną

#	Numer części	Opis	Ilość	Zawiera elementy(-a)	Uwagi
	5910 890 0302	Klucz dynamotryczny z sygnalizacją optyczną/akustyczną	1		

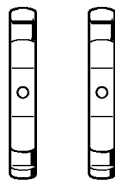


901 SW623 GM

# Wskaźnik pomiaru

#	Numer części	Opis	Ilość	Zawiera elementy(-a)	Uwagi
	0000 890 9100	Wskaźnik pomiaru	1		

## Kłty (o profilu nr 1 + 2)

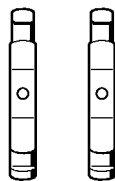


901 SW831 GIM

## Kły (o profilu nr 1 + 2)

#	Numer części	Opis	Ilość	Zawiera elementy(-a)	Uwagi
	0000 893 3700	Kły (o profilu nr 1 + 2)	1		

## Kłty (o profilu nr 3.1 + 4)

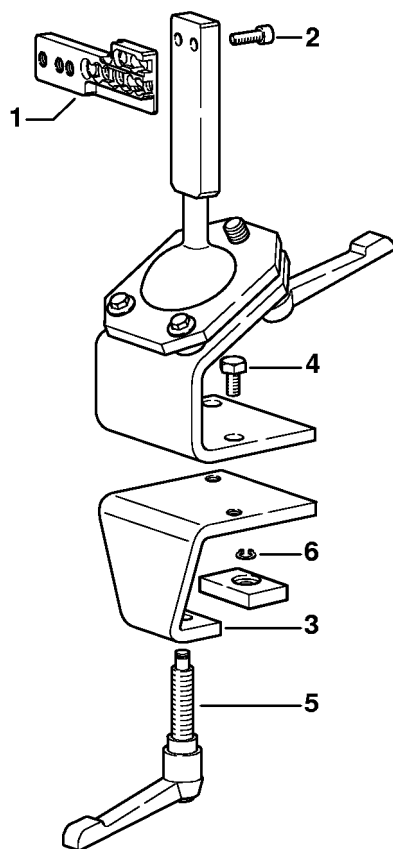


901 SW932 GIM

## Kły (o profilu nr 3.1 + 4)

#	Numer części	Opis	Ilość	Zawiera elementy(-a)	Uwagi
	0000 893 3706	Kły (o profilu nr 3.1 + 4)	1		

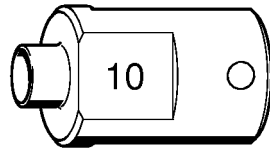
# Koziołek (stelaż) montażowy



9015W363 SC

# Koziółek (stelaż) montażowy

#	Numer części	Opis	Ilość	Zawiera elementy(-a)	Uwagi
	5910 890 3101	Wspornik montażowy	1	1 - 6	
<b>1</b>	5910 850 1651	Perforowana listwa mocująca	1		
<b>2</b>	9045 319 2390	Śruba z łbem cylindrycznym M10x25	2		
<b>3</b>	5910 850 2100	Płyta do mocowania	1	4 - 6	
<b>4</b>	9008 319 2930	Śruba sześciokątna M12x20	2		
<b>5</b>	5910 890 1901	Dźwignia zaciskowa	1		
<b>6</b>	9455 621 0850	Pierścień zabezpieczający 10x1	1		

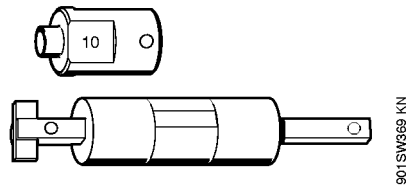


901SW66 KN

# Tulejka

#	Numer części	Opis	Ilość	Zawiera elementy(-a)	Uwagi
	5910 893 1707	Tulejka	1		

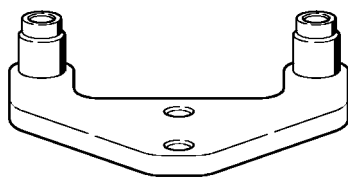
# Narzędzie montażowe 10



# Narzędzie montażowe 10

#	Numer części	Opis	Ilość	Zawiera elementy(-a)	Uwagi
	5910 890 2210	Narzędzie montażowe 10	1		
	5910 893 1707	Tulejka	1		

# Płyta do mocowania



901SW388 KN

# Płyta do mocowania

#	Numer części	Opis	Ilość	Zawiera elementy(-a)	Uwagi
	4238 890 2100	Płyta do mocowania	1		

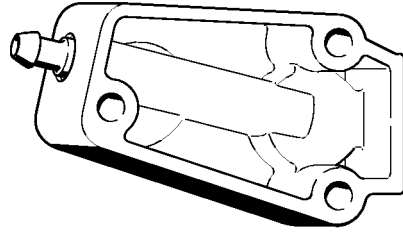
# Tulejka do wtłaczania



901SV384 KN

# Tulejka do wtlaczania

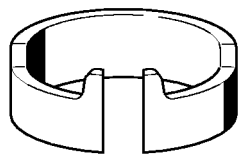
#	Numer części	Opis	Ilość	Zawiera elementy(-a)	Uwagi
	4238 893 2400	Tulejka do wtlaczania	1		



901SW385 KN

# Kołnierz

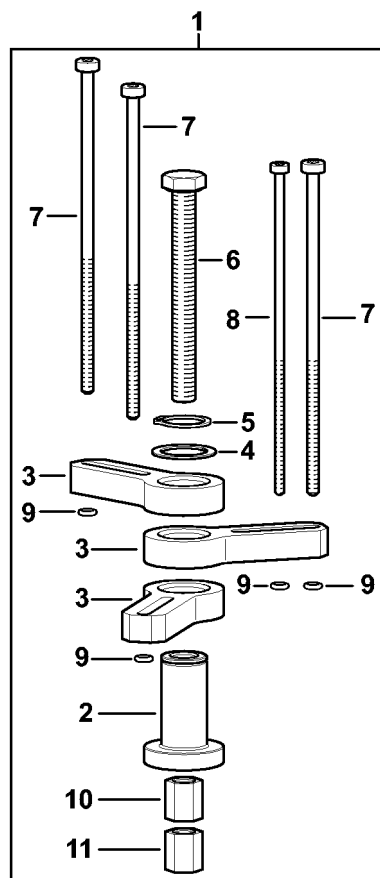
#	Numer części	Opis	Ilość	Zawiera elementy(-a)	Uwagi
	4238 890 1200	Kołnierz	1		



901SW386 KN

# Pierścień

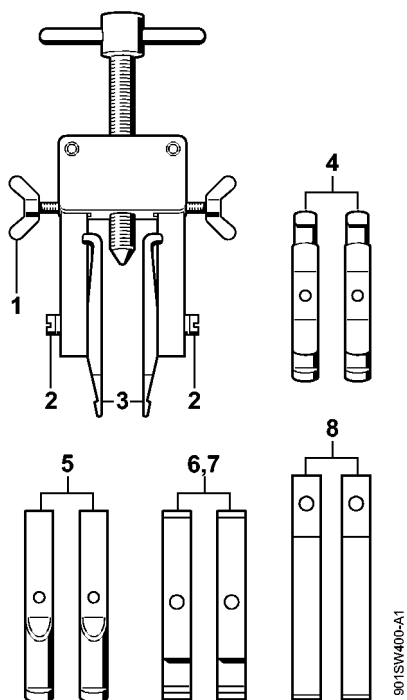
#	Numer części	Opis	Ilość	Zawiera elementy(-a)	Uwagi
	4238 893 7000	Pierścień	1		



5910-GET-009-A1

# Ściągacz

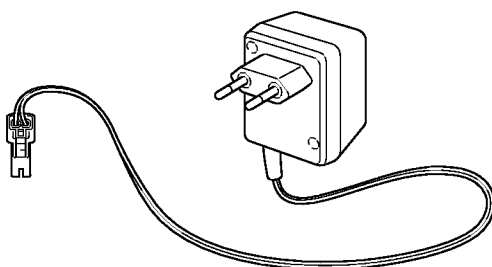
#	Numer części	Opis	Ilość	Zawiera elementy(-a)	Uwagi
1	5910 890 4505	Ściągacz	1	2 - 11	
2	5910 893 1712	Tulejka	1		
3	5910 895 0700	Wysięgnik	3		
4	0000 958 0206	Podkładka	1		
5	9455 621 2150	Pierścień zabezpieczający 20x1,2	1		
6	9010 346 2545	Skrue M10x1x95	1		
7	9022 346 1200	Śruba cylindryczna IS-M5x145x60-10.9	3		
8	9022 346 0852	Śruba cylindryczna IS-M4x145x60-10.9	1		
9	9646 945 0160	Okrągły pierścień uszczelniający 4x2	4		
10	5910 895 0900	Prowadnik D8	1		
11	5910 895 0901	Prowadnik D10	1		



901SW400-A1

# Ściągacz

#	Numer części	Opis	Ilość	Zawiera elementy(-a)	Uwagi
	5910 890 4400	Ściągacz	1	1 - 8	
<b>1</b>	9157 691 0980	Śruba skrzydełkowa M5x16	2		
<b>2</b>	9044 319 0980	Śruba z łbem cylindrycznym M5x16	2		
<b>3</b>	0000 893 3700	Kłty (o profilu nr 1 + 2)	2		
<b>4</b>	0000 893 3706	Kłty (o profilu nr 3.1 + 4)	2		
<b>5</b>	0000 893 3711	Kłty (o profilu nr 6)	2		
<b>6</b>	0000 893 3703	Kłty (o profilu nr 7)	2		
<b>7</b>	0000 893 3704	Kłty (o profilu nr 8)	2		
<b>8</b>	0000 893 3707	Kłty (o profilu nr 9)	2		

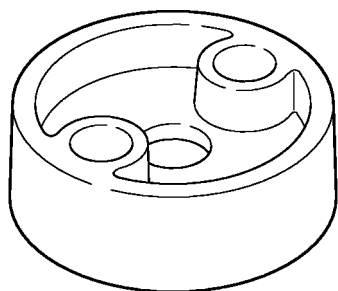


901 SW445 GM

# Zasilacz sieciowy

#	Numer części	Opis	Ilość	Zawiera elementy(-a)	Uwagi
	4238 400 8500	Zasilacz sieciowy	1		

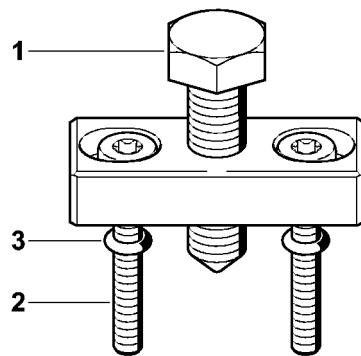
# Element pośredni



901 SW446 GM

# Element pośredni

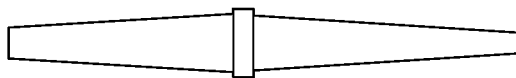
#	Numer części	Opis	Ilość	Zawiera elementy(-a)	Uwagi
	4238 894 1100	Element pośredni	1		



901 SW448 GM

# Ściągacz

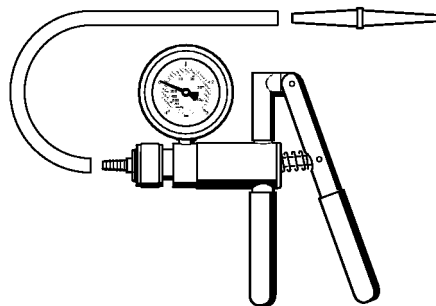
#	Numer części	Opis	Ilość	Zawiera elementy(-a)	Uwagi
	5910 890 4504	Ściągacz	1		
<b>1</b>	0000 951 0900	Śruba z łbem sześciokątnym	1		
<b>2</b>	9022 341 1080	Śruba z łbem cylindrycznym IS-M5x35	2		
<b>3</b>	9646 945 0160	Okrągły pierścień uszczelniający 4x2	2		



901SW496 GM

# Króciec

#	Numer części	Opis	Ilość	Zawiera elementy(-a)	Uwagi
	0000 855 9201	Króciec	1		

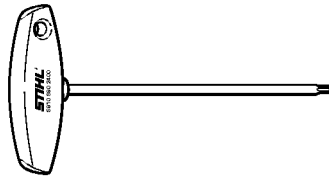


901SW486 GM

# Pompa

#	Numer części	Opis	Ilość	Zawiera elementy(-a)	Uwagi
	0000 850 1300	Pompa	1		
	0000 855 9201	Króciec	1		
	0000 855 0100	Wąż	1		

# Śrubokręt T27x150

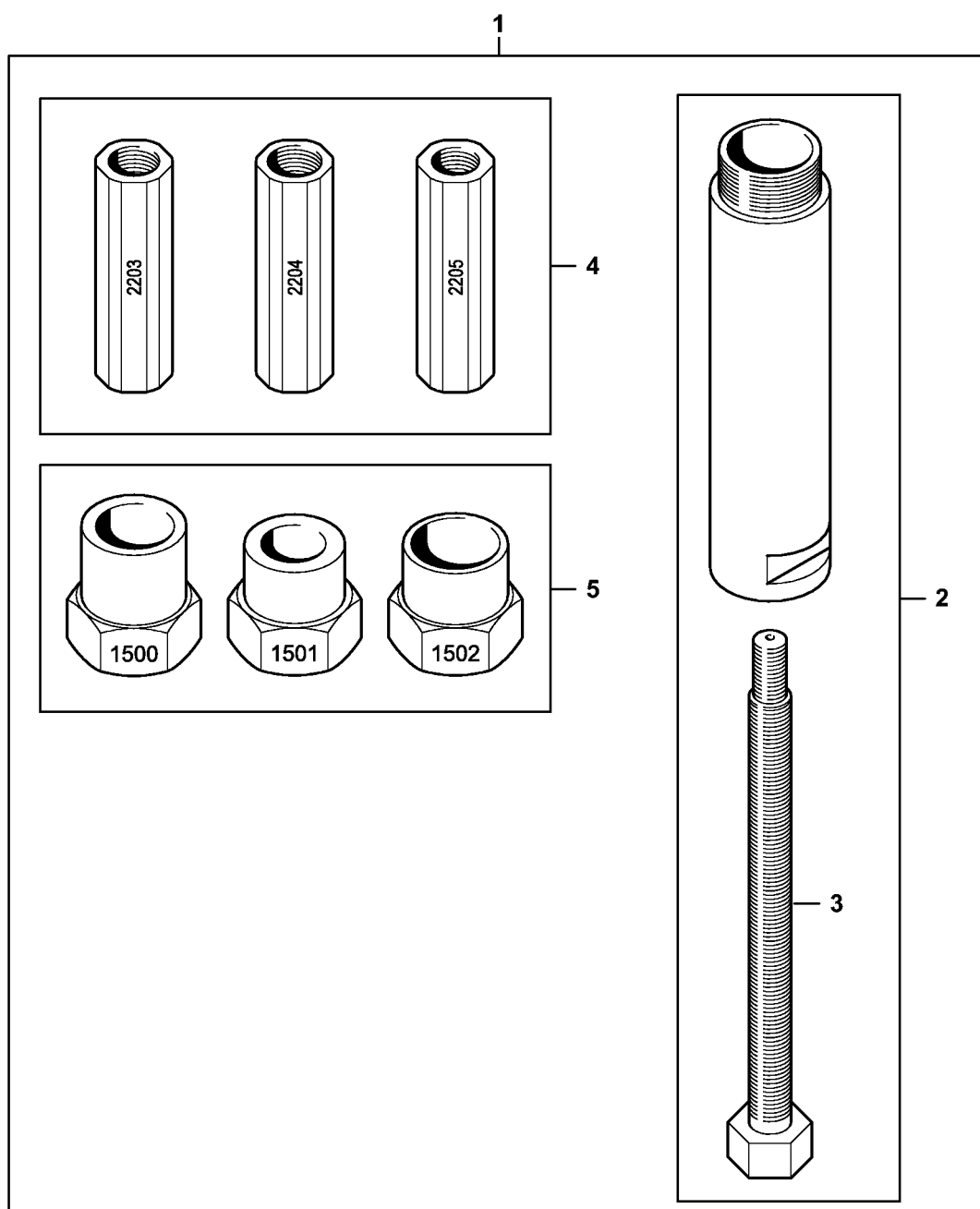


901SW575 KN

# Śrubokręt T27x150

#	Numer części	Opis	Ilość	Zawiera elementy(-a)	Uwagi
	5910 890 2400	Śrubokręt T27x150	1		

# Przyrząd do montażu AS

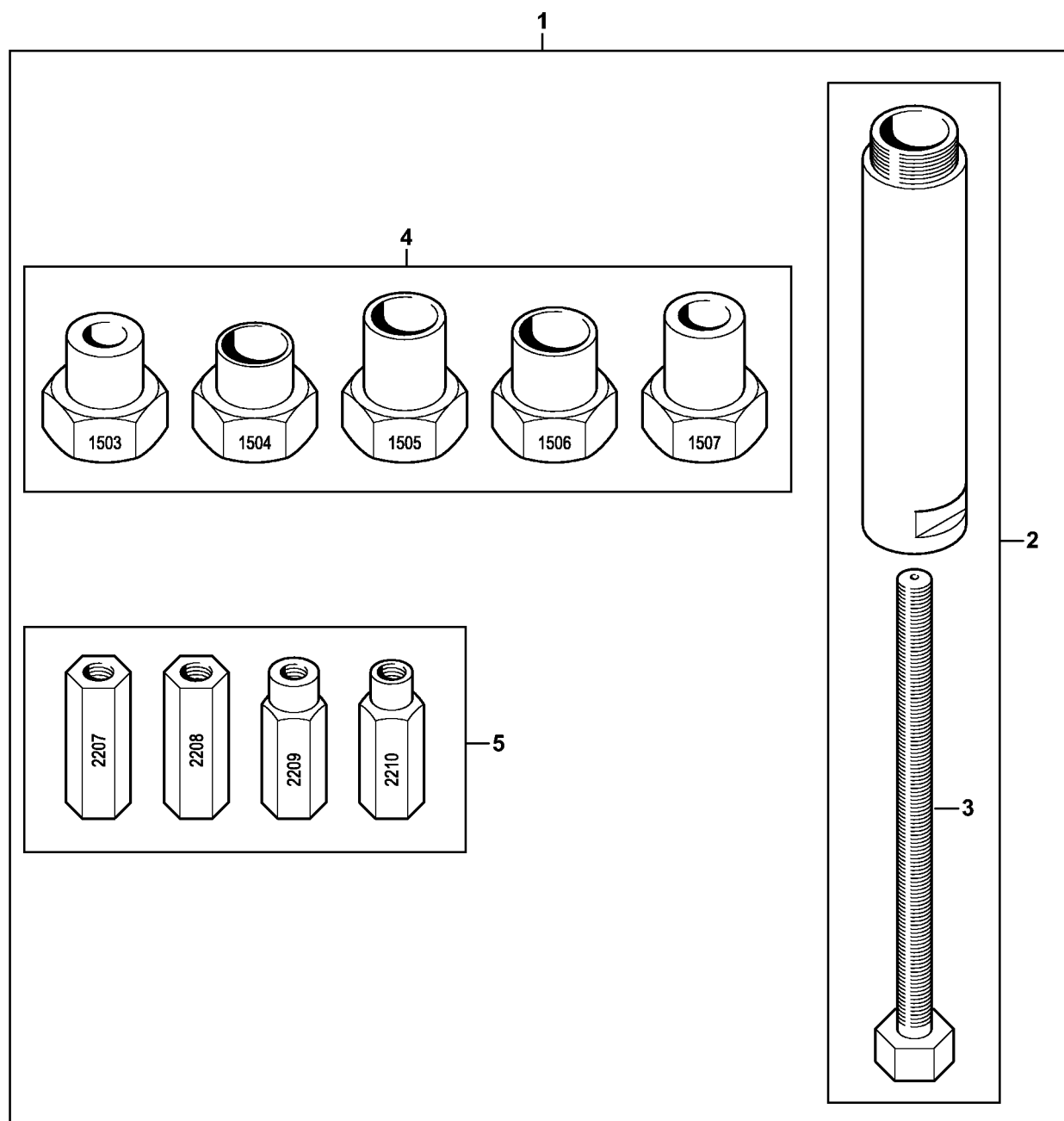


5510-GET-0129-A0

# Przyrząd do montażu AS

#	Numer części	Opis	Ilość	Zawiera elementy(-a)	Uwagi
1	5910 850 5220	Przyrząd do montażu AS	1	2 - 5	<MISSING TRANSLATION>
2	5910 890 8401	Wrzeciono AS	1	3	
3	5910 893 8503	Wrzeciono M8x1-LH AS	1		
4	5910 007 1009	zestaw tulei gwintowanych AS	1		
5	5910 007 1007	Zestaw adaptera AS	1		

# Przyrząd do montażu LS



9510-GET-0130-A0

# Przyrząd do montażu LS

#	Numer części	Opis	Ilość	Zawiera elementy(-a)	Uwagi
1	5910 850 5221	Przyrząd do montażu LS	1	2 - 5	<MISSING TRANSLATION>
2	5910 890 8402	Wrzeciono LS	1	3	
3	5910 893 8504	Wrzeciono M8x1 LS	1		
4	5910 007 1008	Zestaw adaptera LS	1		
5	5910 007 1010	zestaw tulei gwintowanych LS	1		