

MS 500I

Lista części zamiennych

10.06.2024

Poland, polski

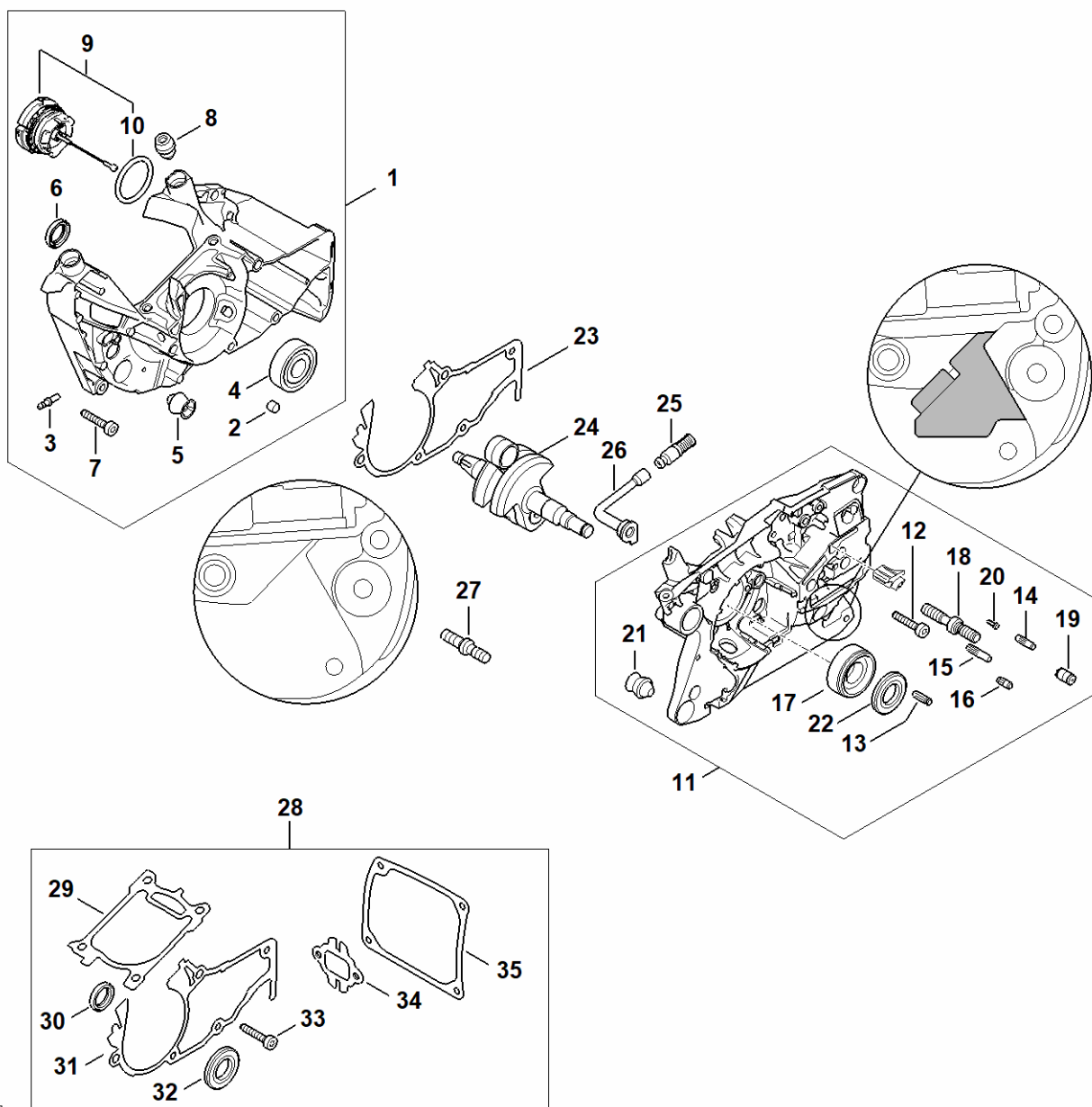
Spis treści

Skrzynia korbowa	3	Klucz dynamometryczny z sygnalizacją optyczną/akustyczną	63
Cylinder, tłumik wydechu spalin	6	Klucz dynamometryczny z sygnalizacją optyczną/akustyczną	65
Pompa olejowa, sprzęgło	9	Kły (o profilu nr 3.1 + 4)	67
Napinacz łańcucha tnącego, pokrywa koła napędu łańcucha	11	Kły (o profilu nr 6)	69
Układ zapłonowy, obudowa wentylatora	14	Śrubokręt	71
Układ wtrysku, Obudowa zbiornika paliwa, Uchwyt rurowy MS 500i	17	Koziółek (stelaż) montażowy	73
Numer maszyny	21	Ściągacz	75
Smart Connector	23	Tulejka montażowa	77
Narzędzia	25	Ściągacz	79
Materiały pomocnicze i eksploatacyjne	27	Tulejka do włączania	81
Narzędzie montażowe	29	Narzędzie do montażu wiązki kabli	83
Trzpień montażowy	31	Trzpień oporowy	85
Tulejka do włączania	33	Ośłona	87
Klucz nasadowy S19x12,5L	35	Śrubokręt do śrub z gwintem dwustronnym M8-7,5	89
Cęgi A10	37	Narzędzie montażowe AS	91
Nasadka T20x125	39	Nakładka na tłok	93
Nasadka T27x125	41	Śrubokręt T27x200	95
Rurka montażowa	43	Zestaw narzędzia montażowego AS	97
Tulejka do włączania	45	Śrubokręt T10	99
Hak montażowy	47	Śrubokręt T20	101
Śrubokręt do śrub z gwintem dwustronnym M8	49	Śrubokręt Q-SW 8x200	103
Klucz nasadowy SW 13	51	Śrubokręt Q-4x150	105
Klucz nasadowy SW 17	53	Hak montażowy	107
Hak montażowy	55	Ściągacz	109
Przedłużenie	57	Taśma napinająca	111
Klucz nasadowy SW 13, długi	59	Zestaw urządzenia kontrolnego	113
Narzędzie montażowe 12	61	Króciec	115

Spis treści

Zacisk węża	117
Element łączący	119
Kołnierz	121
Przyrząd do montażu AS	123
Przyrząd do montażu LS	125

Skrzynia korbowa



1147-GET-0050

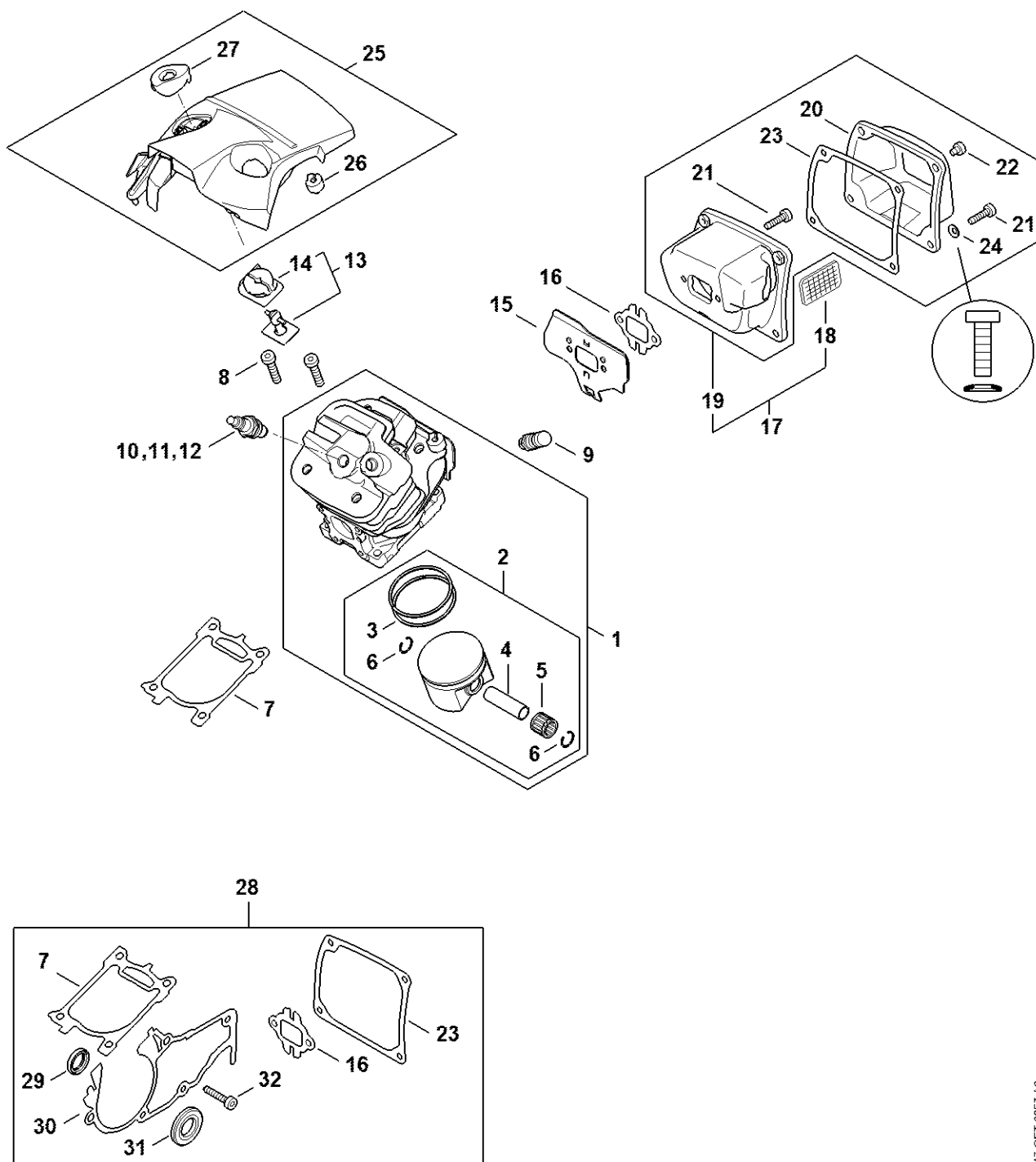
Skrzynia korbowa

#	Numer części	Opis	Ilość	Zawiera elementy(-a)	Uwagi
1	1147 020 2601	Połówka skrzyni korbowej, strona wentylatora	1	2 - 10	
2	0000 988 8600	Tulejka	4		
3	0000 988 5211	Króciec	1		
4	9523 003 4280	Łożysko toczne 15x37,7x11	1		
5	1141 791 5902	Amortyzator	1		
6	9640 003 1560	Pierścień uszczelniający wał 15x22x4	1		
7	9022 500 1051	Śruba cylindryczna IS-M5x27	5		
8	1147 080 1701	Tulejka	2		
9	0000 350 0533	Zamknięcie zbiornika paliwa	1	10	
10	9645 948 7734	Okrągły pierścień uszczelniający 25x3,5	1		
11	1147 020 2905	Połówka skrzyni korbowej	1	12 - 22	
12	9022 500 1051	Śruba cylindryczna IS-M5x27	5		
13	1120 162 5200	Trzpień	1		
14	1121 162 5200	Trzpień	1		
15	1121 162 5205	Trzpień	1		
16	1128 162 5200	Trzpień	1		
17	9523 003 4282	Łożysko toczne 15x37,7x13	1		
18	0000 664 2417	Śruba M8	2		
19	1128 640 9100	Zawór	1		
20	0000 974 1200	Uszczelka cylindra 2,6x8	1		
21	1141 791 5902	Amortyzator	1		
22	9640 003 1604	Pierścień uszczelniający wał BS15x31,5x4	1		
23	1147 020 9700	Uszczelka	1	7	
24	1147 030 0405	Wał korbowy	1	7	
25	1117 640 3800	Głowica ssąca	1		
26	1122 647 9400	Wąż	1		

Skrzynia korbowa

#	Numer części	Opis	Ilość	Zawiera elementy(-a)	Uwagi
27	0000 664 2406	Śruba M8	1		
28	1147 007 1600	Zestaw uszczelek	1	29 - 35	
29	1147 029 2300	Uszczelka cylindra	1		
30	9640 003 1560	Pierścień uszczelniający wał 15x22x4	1		
31	1147 020 9700	Uszczelka	1	32	
32	9640 003 1604	Pierścień uszczelniający wał BS15x31,5x4	1		
33	9022 500 1051	Śruba cylindryczna IS-M5x27	5		
34	1147 149 0600	Uszczelka tłumika wydechu spalin	1		
35	1147 149 0500	Uszczelka	1		

Cylinder, tłumik wydechu spalin



1147-GET-0057-A0

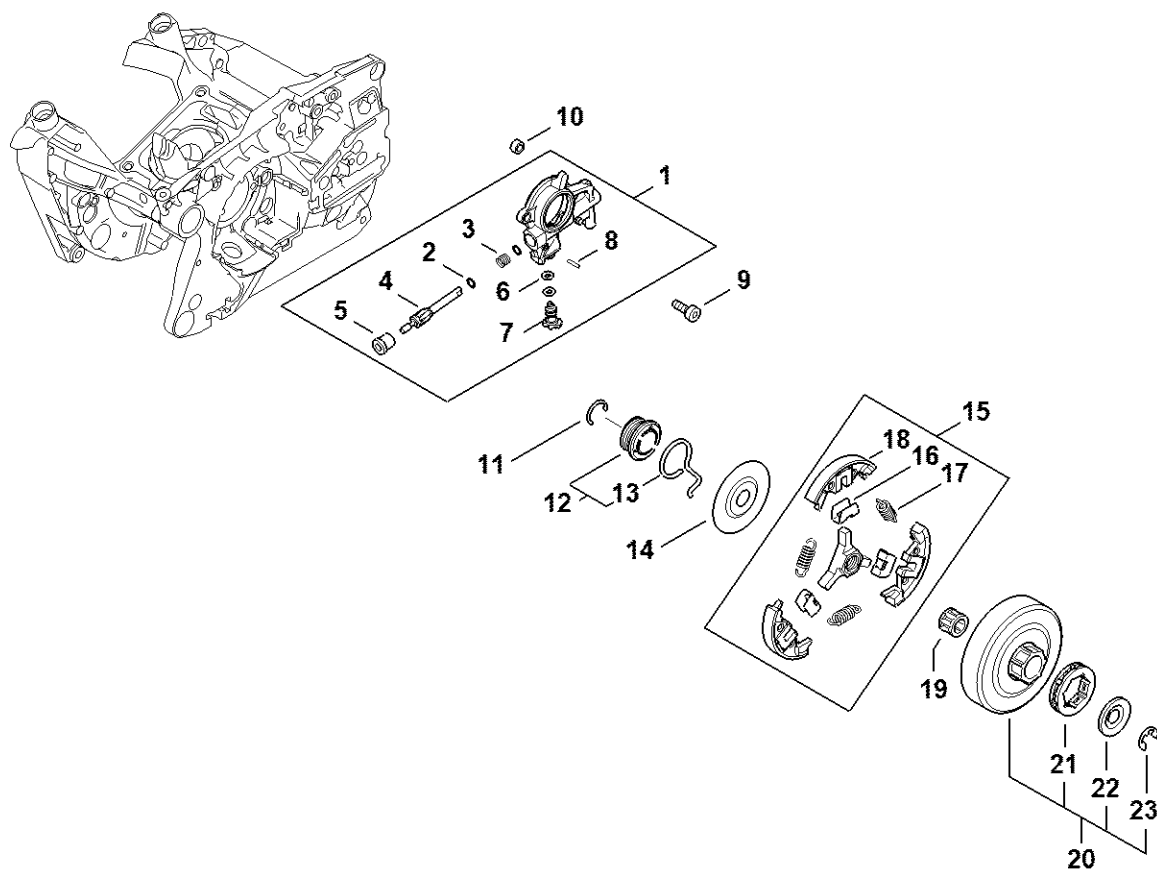
Cylinder, tłumik wydechu spalin

#	Numer części	Opis	Ilość	Zawiera elementy(-a)	Uwagi
1	1147 020 1200	Cylinder z tłokiem Ø 54 mm	1	2 - 6	
2	1147 030 2003	Tłok Ø 54 mm	1	3 - 6	
3	1147 034 3001	Pierścień tłokowy Ø 54x1,2 mm	2		
4	1147 034 1501	Sworzeń tłokowy	1		
5	9512 003 3146	Wieniec igłowy 12x16,2x15	1		
6	9463 650 1200	Rozprężny pierścień osadczy 12x1	2		
7	1147 029 2300	Uszczelka cylindra	1		
8	9022 341 1358	Śruba z łbem cylindrycznym IS-M6x28	4		
9	1143 020 9400	Zawór dekompresyjny	1		
10	0000 400 7011	Świeca zapłonowa NGK CMR6H	1		
11	0000 400 7025	Świeca zapłonowa STIHL ZK C 10, opakowanie 10 szt.	1		
12	0000 400 7026	Świeca zapłonowa STIHL ZK C 10, opakowanie 40 szt.	1		
13	1147 080 1501	Zamknięcie pokrywy	1	14	
14	1147 084 7401	Tulejka	1		
15	1147 141 3200	Błaszany element chłodzący	1		
16	1147 149 0600	Uszczelka tłumika wydechu spalin	1		
19	1147 140 0604	Tłumik wydechu spalin	1	20 - 24	
20	1147 145 0800	Górna pokrywa	1		
21	9022 399 1020	Śruba z łbem cylindrycznym IS-M5x20	4		
22	9022 341 0911	Śruba z łbem cylindrycznym IS-M5x6	2		
23	1147 149 0500	Uszczelka	1		
24	9331 630 0120	Podkładka sprężynująca 5	1		
25	1147 080 1602	Pokrywa	1	26, 27	
26	1147 084 7100	Kołpak	1		
27	1147 084 2200	Ostona	1		
28	1147 007 1600	Zestaw uszczeltek	1	7, 16, 23, 29 - 32	

Cylinder, tłumik wydechu spalin

#	Numer części	Opis	Ilość	Zawiera elementy(-a)	Uwagi
29	9640 003 1560	Pierścień uszczelniający wał 15x22x4	1		
30	1147 020 9700	Uszczelka	1	32	
31	9640 003 1604	Pierścień uszczelniający wał BS15x31,5x4	1		
32	9022 500 1051	Śruba cylindryczna IS-M5x27	5		

Pompa olejowa, sprzęgło

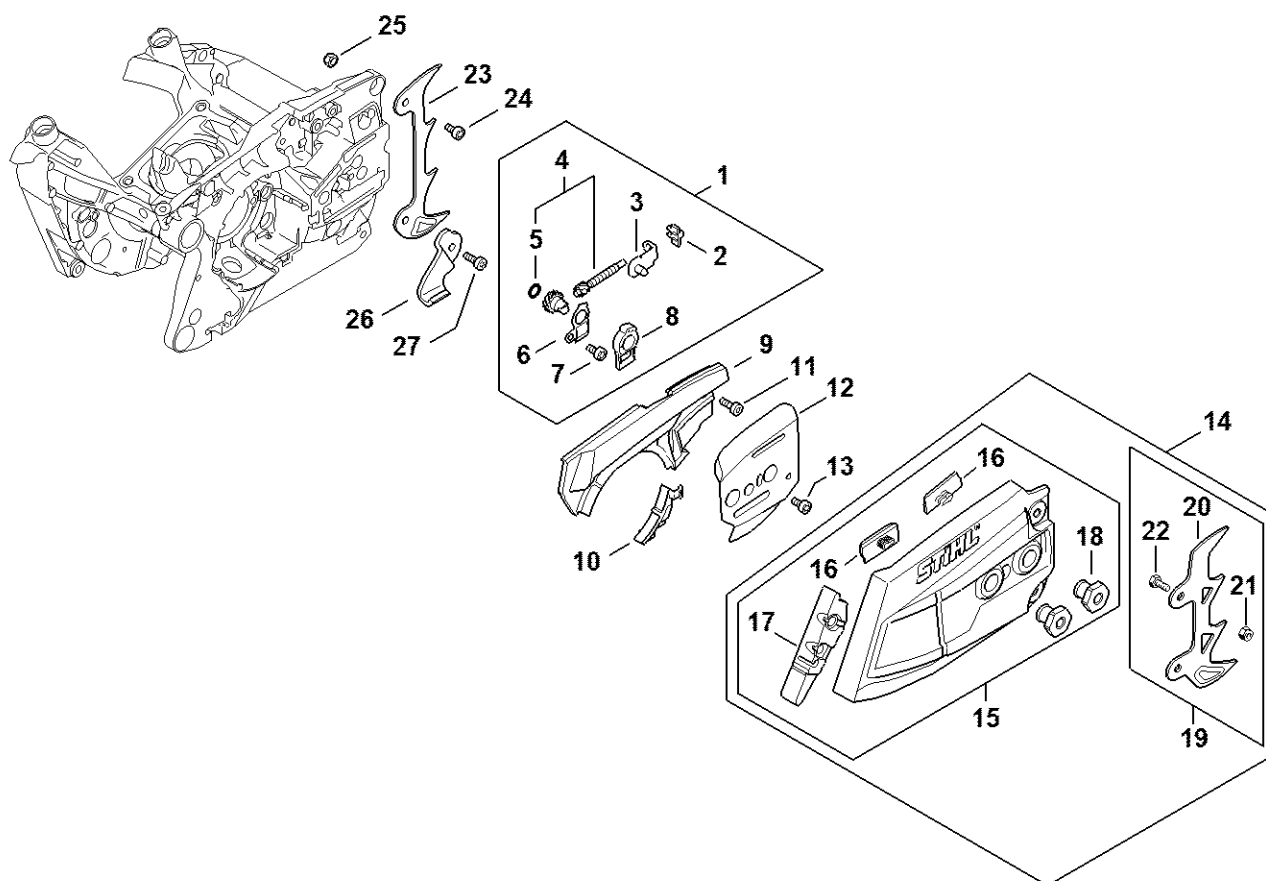


1147-GET-0052-A0

Pompa olejowa, sprzęgło

#	Numer części	Opis	Ilość	Zawiera elementy(-a)	Uwagi
1	1142 640 3200	Pompa olejowa	1	2 - 8	
2	0000 958 0518	Podkładka	2		
3	0000 997 0615	Sprężyna dociskowa	1		
4	1142 647 0600	Tłok pompy	1		
5	1125 641 9400	Tulejka	1		
6	9646 945 0160	Okrągły pierścień uszczelniający 4x2	2		
7	1142 647 4800	Trzpień regulacyjny	1		
8	9380 620 1090	Kołek rozprężny 2x10	1		
9	9022 346 0658	Śruba z łbem cylindrycznym IS-M4x12	2		
10	1122 649 5000	Pierścień uszczelniający B4x2	1		
11	9468 621 1520	Pierścień zabezpieczający 15x1	1		
12	1147 640 7110	Ślimak	1	13	
13	1128 647 2400	Sprężyna	1		
14	1122 162 1000	Tarcza osłonowa 52 mm	1		
15	1147 160 2002	Sprzęgło	1	16 - 18	
16	1128 162 3000	Mocowanie	3		
17	0000 997 5611	Sprężyna naciągowa	3		
18	1147 162 0801	Rozpieracz odśrodkowy	3		
19	9512 933 2379	Wieniec igłowy 10x16x12	1		
20	1128 007 1017	Zestaw koła napędu łańcucha pierścieniowego 3/8" 7Z	1	21 - 23	
21	0000 642 1223	Pierścieniowe koło napędu łańcucha tnącego 3/8" 7Z	1		
22	0000 958 1032	Podkładka Ø 27 mm	1		
23	9460 624 0801	Podkładka zabezpieczająca 8x1,3	1		

Napinacz łańcucha tnącego, pokrywa koła napędu łańcucha



1147-GET-0051-A0

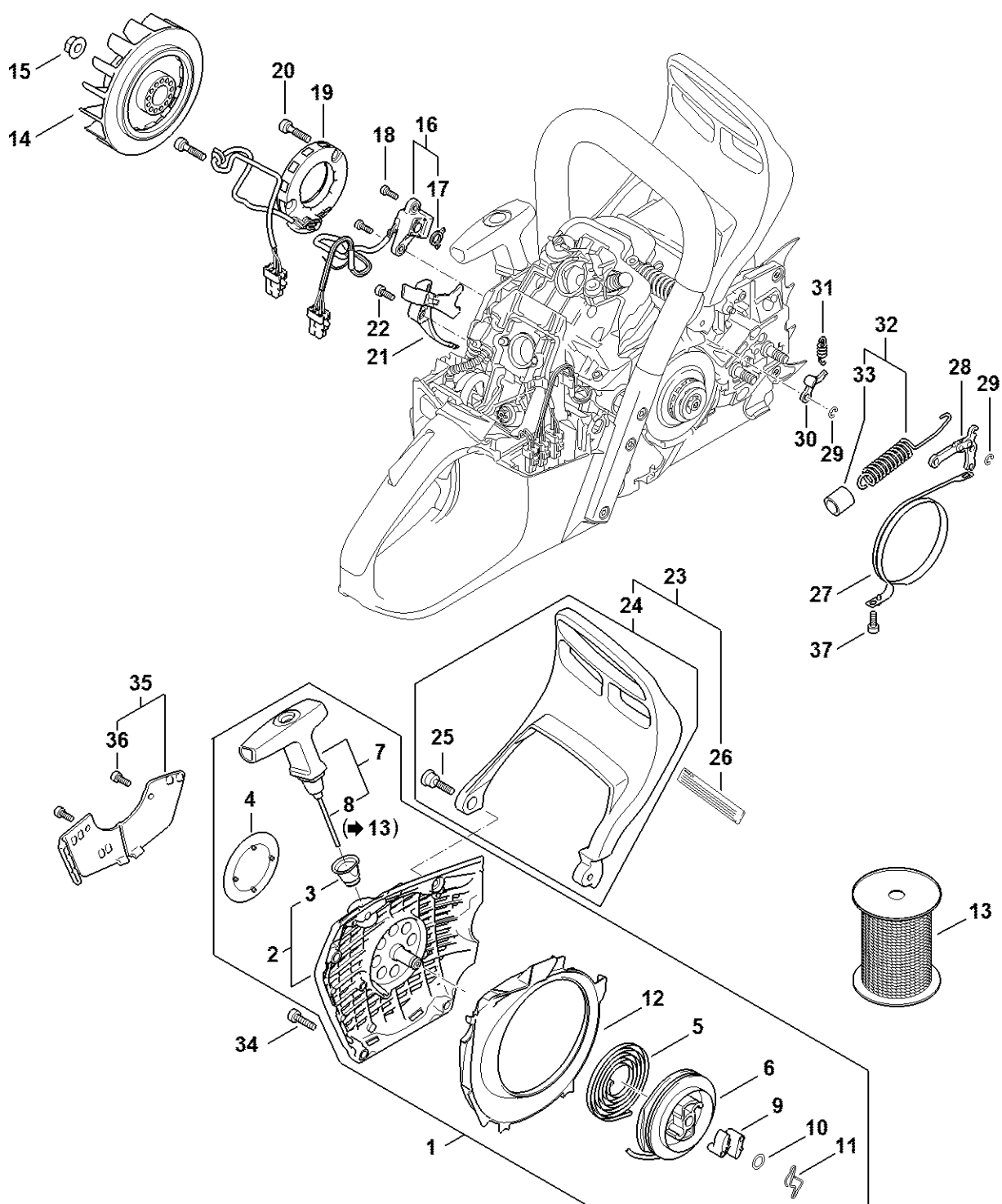
Napinacz łańcucha tnącego, pokrywa koła napędu łańcucha

#	Numer części	Opis	Ilość	Zawiera elementy(-a)	Uwagi
1	MA02 007 1002	Zestaw	1	2 - 8	
2	1125 664 1400	Element dociskowy	1		
3	1125 640 1900	Suwak napinający	1		
4	1125 007 1021	Zestaw czołowego koła zębatego/śruba napinacza	1	5	
5	9646 945 0490	Okrągły pierścień uszczelniający 7x1,5	1		
6	1122 664 2200	Ostona blaszana	1		
7	9022 313 0633	Śruba z łbem cylindrycznym IS-M4x8	1		
8	1122 664 4500	Wspornik	1		
9	1147 021 1100	Pokrywa	1		
10	1147 021 1101	Pokrywa	1		
11	9022 313 0660	Śruba z łbem cylindrycznym IS-M4x12	2		
12	1128 664 1000	Boczny element blaszany	1		
13	9022 313 0633	Śruba z łbem cylindrycznym IS-M4x8	1		
15	1142 640 1705	Pokrywa koła napędu łańcucha	1	16 - 18	
15	1142 640 1707	Pokrywa koła napędu łańcucha	1	16 - 18	
16	1121 648 6610	Listwa ślizgowa	2		
17	1142 656 1502	Ostona	1		
18	0000 995 0803	Nakrętka M8	2		
19	0000 660 0801	Przypora szponowa	1	20 - 22	
20	1142 664 0501	Przypora szponowa	1		
21	9214 320 0700	Nakrętka zabezpieczająca M5	2		
22	9008 345 0960	Śruba z łbem sześciokątnym M5x12	2		
23	1142 664 0500	Przypora szponowa	1		
24	9022 341 0960	Śruba z łbem cylindrycznym IS-M5x12	1		
25	9214 320 0700	Nakrętka zabezpieczająca M5	1		
26	1147 656 7700	Wychwył łańcucha	1		

Napinacz łańcucha tnącego, pokrywa koła napędu łańcucha

#	Numer części	Opis	Ilość	Zawiera elementy(-a)	Uwagi
27	9022 341 0983	Śruba z łbem cylindrycznym IS-M5x16	1		

Układ zapłonowy, obudowa wentylatora



1147-GET-0043-A1

Układ zapłonowy, obudowa wentylatora

#	Numer części	Opis	Ilość	Zawiera elementy(-a)	Uwagi
1	1147 080 2101	Obudowa wentylatora z urządzeniem rozruchowym	1	2 - 12	
2	1147 080 1800	Obudowa wentylatora	1	3	
3	1110 084 9102	Tuleja	1		
4	1147 967 1500	Tabliczka z typem urządzenia	1		
5	1135 190 0600	Sprężyna powrotna	1		
6	1128 195 0400	Rolka linki	1		
7	1128 190 3400	Uchwyt ElastoStart Ø 3,5 mm	1	8	
8	1128 190 2900	Linka urządzenia rozruchowego, Ø 3,5 mm	1		
9	1125 195 7200	Rygiel zapadkowy	2		
10	0000 958 0923	Podkładka	1		
11	1128 195 3500	Sprężyna	1		
12	1147 084 7800	Segment	1		
13	0000 930 2267	Linka urządzenia rozruchowego, Ø 3,5 mm	1		
14	1147 400 1201	Koło zamachowe	1		
15	0000 955 0802	Nakrętka M8x1	1		
16	1147 400 5801	Czujnik	1	17	
17	1147 139 0101	Uszczelka	1		
18	9022 313 0658	Śruba z łbem cylindrycznym IS-M4x12	2		
19	1147 400 4000	Generator	1		
20	1147 404 7800	Śruba M	2		
21	1147 141 6301	Sterowanie przepływem powietrza	1		
22	9022 346 0658	Śruba z łbem cylindrycznym IS-M4x12	1		
24	1147 790 9100	Ośłona dłoni	1	25	
25	1141 790 6100	Śruba M5	1		
27	1147 160 5400	Taśma hamulcowa	1		

Układ zapłonowy, obudowa wentylatora

#	Numer części	Opis	Ilość	Zawiera elementy(-a)	Uwagi
28	1121 160 5000	Dźwignia	1		
29	9460 624 0400	Podkładka zabezpieczająca 4	2		
30	1121 162 5010	Dźwignia	1		
31	0000 997 0628	Sprężyna	1		
32	1141 160 5502	Sprężyna naciągowa	1	33	
33	1141 162 8000	Wąż	1		
34	9022 371 1020	Śruba z łbem walcowym IS M5x20	3		
35	1147 080 7501	Płyta osłonowa	1	36	
36	9022 313 0660	Śruba z łbem cylindrycznym IS-M4x12	2		
37	9022 346 0658	Śruba z łbem cylindrycznym IS-M4x12	1		

Układ wtrysku, Obudowa zbiornika paliwa, Uchwyt rurowy MS 500i

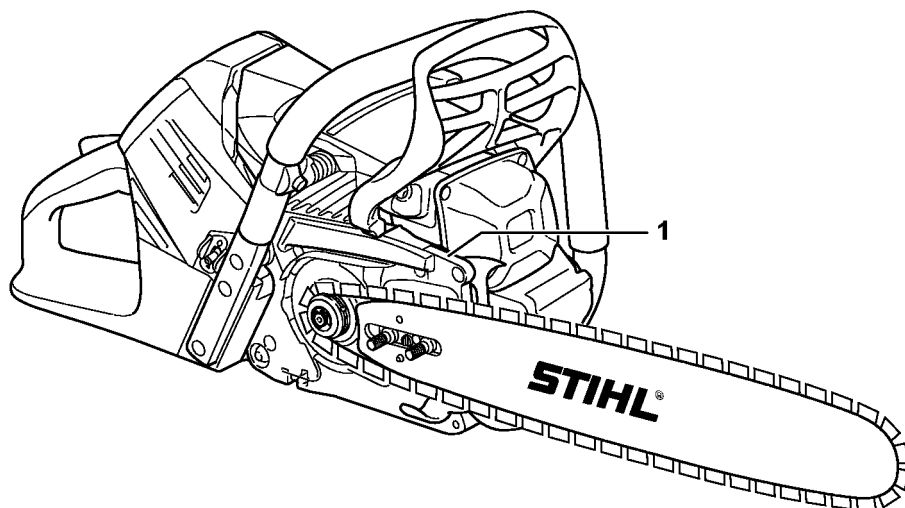
#	Numer części	Opis	Ilość	Zawiera elementy(-a)	Uwagi
1	1147 130 0102	Moduł wtrysku	1	2 - 8	
2	1147 130 4504	Obudowa modułu sterującego wtryskiem	1	3, 8	
3	1147 139 0100	Uszczelka	1		
4	1147 431 7002	Błaszany element zestykowy	1		
5	9074 477 2311	Schraube IS-P	1		
6	0000 130 3307	Wtryskiwacz	1	7, 8	
7	1147 007 1001	Zestaw uszczelek	1		
8	1147 007 2000	Zestaw węży	1		
9	1147 131 3801	Mocowanie	1		
10	1147 132 0100	Śruba / wkręt	2		
11	0000 121 2702	Kołpak	1		
12	0000 132 0200	Sprężyna	1		
13	1147 130 0302	Pompa wtryskowa	1	8 - 12	
14	1147 430 0512	Przełącznik	1		
15	1147 432 1700	Maskownica	1		
16	1147 131 3800	Mocowanie	1		
17	9074 477 2995	Śruba z łbem cylindrycznym IS-P4x12	1		
18	9022 371 0710	Śruba z łbem cylindrycznym IS-M4x20	4		
19	1147 141 2200	Krzywka	1		
20	1147 141 1805	Tulejka	1		
21	1147 080 0901	Pokrywa sterowania przepływem powietrza	1	22	
22	1147 080 1700	Tulejka	1		
23	1147 141 8600	Wąż	1		
24	9022 313 0660	Śruba z łbem cylindrycznym IS-M4x12	1		
25	1147 120 6901	Obudowa przepustnicy	1	26	
26	9022 500 1020	Śruba cylindryczna	2		

Układ wtrysku, Obudowa zbiornika paliwa, Uchwyt rurowy MS 500i

#	Numer części	Opis	Ilość	Zawiera elementy(-a)	Uwagi
27	1147 140 1202	Podstawa filtra (dno)	1	26, 28	
28	1144 129 0900	Uszczelka	1		
29	1144 140 4402	Filtr powietrza HD2	1		
30	1147 140 1000	Pokrywa filtra	1	31	
31	1144 141 2300	Zamknięcie	1		
32	1147 182 1000	Dźwignia sterowania główną przepustnicą	1		
33	1138 182 4500	Sprężyna ramieniowa	1		
34	9371 470 2630	Trzpień cylindryczny 5x22	1		
35	1141 182 0800	Dźwignia blokady	1		
36	1147 182 1500	Cięgno sterowania główną przepustnicą	1		
37	1147 791 0600	Okładzina uchwytu	1		
38	1147 790 1700	Uchwyt rurowy	1		
39	1147 791 1900	Uchwyt rurowy - mocowanie	1		
40	9074 478 4675	Śruba z łbem cylindrycznym IS-P6x32,5	4		
41	1141 791 2802	Amortyzator	1		
42	1144 791 3102	Sprężyna	1		
43	1147 792 2904	Zatyczka antywibracyjna	1		
44	1147 790 8301	Sprężyna AV	1		
45	9022 341 0983	Śruba z łbem cylindrycznym IS-M5x16	1		
46	9022 371 1020	Śruba z łbem walcowym IS M5x20	1		
47	1147 790 8300	Sprężyna AV	1		
48	9074 477 4130	Śruba IS P5x16	1		
49	0000 791 7904	Tuleja	1		
50	1141 791 6100	Śruba	1		
51	1147 350 0801	Obudowa zbiornika paliwa	1	8, 52 - 59	
52	0000 350 5800	System kompensacji ciśnienia w zbiorniku paliwa	1		

Układ wtrysku, Obudowa zbiornika paliwa, Uchwyt rurowy MS 500i

#	Numer części	Opis	Ilość	Zawiera elementy(-a)	Uwagi
53	1139 358 7700	Wąż	1		
54	1141 989 0600	Tulejka	1		
55	0000 350 3518	Głowica ssąca	1		
56	1147 448 1200	Mocowanie kabla	1		
57	0000 350 0533	Zamknięcie zbiornika paliwa	1	58	
58	9645 948 7734	Okrągły pierścień uszczelniający 25x3,5	1		
59	0000 967 7247	Tabliczka ostrzegawcza MS	1		
60	1147 435 2700	Ostłona	1		
61	1147 400 4702	Jednostka sterująca	1	62 - 65	
62	1147 405 1000	Wtyczka przewodu zapłonowego	1		
63	0000 998 0618	Sprężyna ramieniowa	1		
64	0000 405 0600	Przewód zapłonowy 1 m	1		
64	0000 930 2251	Przewód zapłonowy 10 m	1		
65	0000 989 1002	Tulejka ochronna	1		
66	1147 798 3600	Element odchylający	1		
67	4148 353 2700	Element łączący	1		
68	9074 477 2995	Śruba z łbem cylindrycznym IS-P4x12	1		

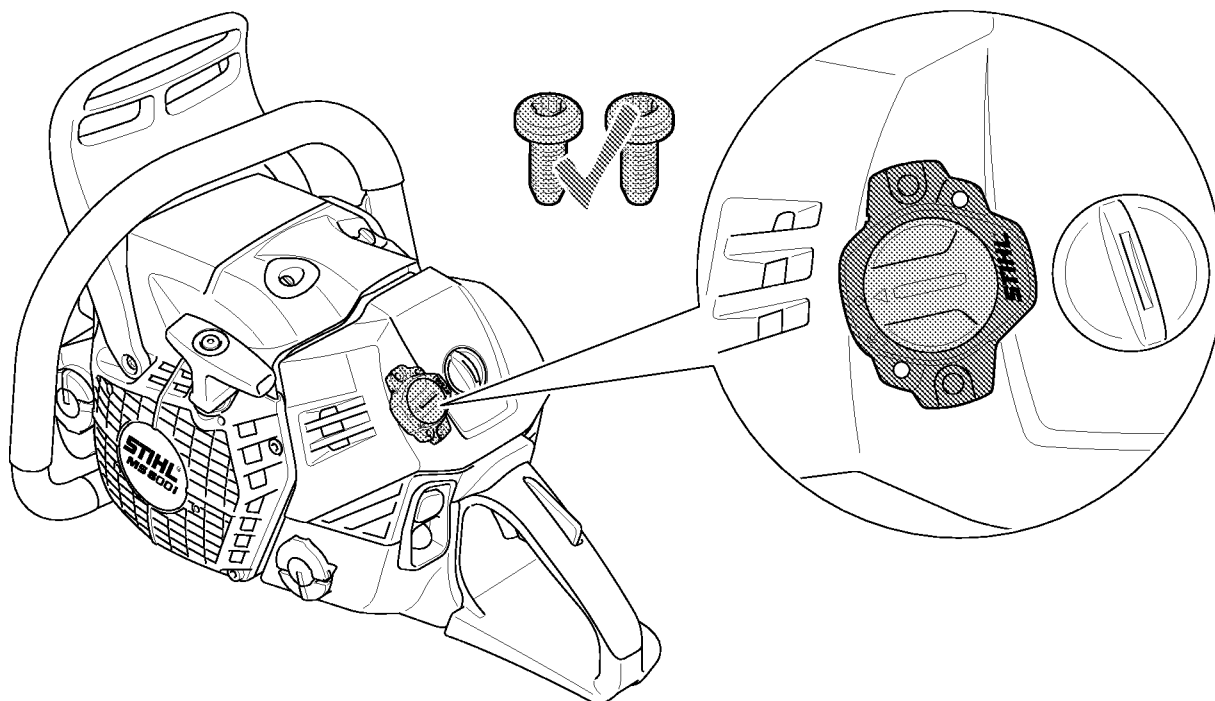


1147-GET-0018-A0

Numer maszyny

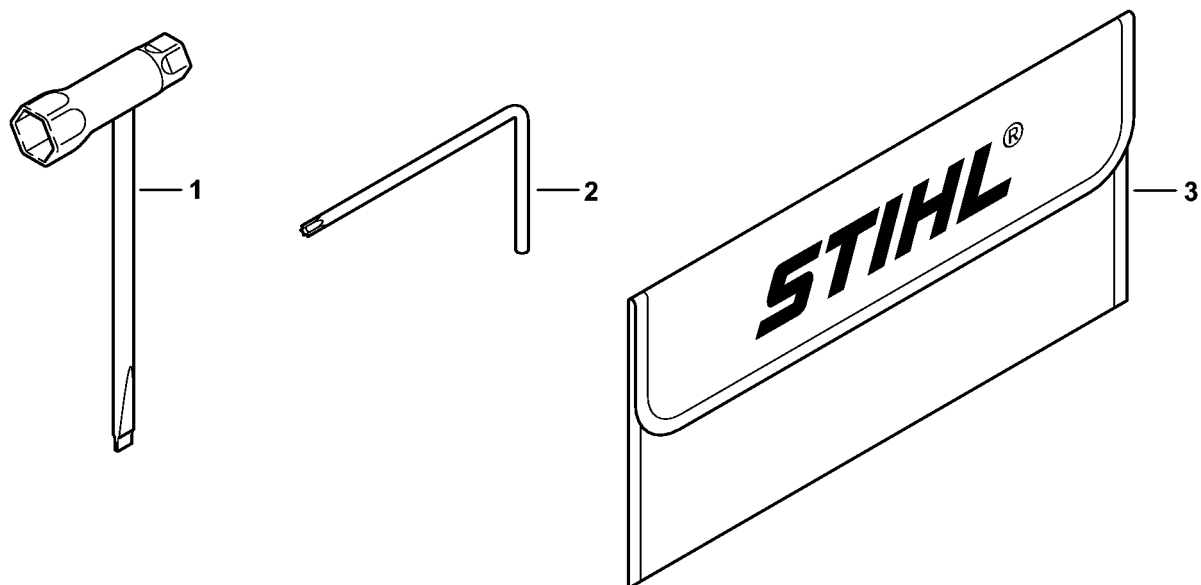
#	Numer części	Opis	Ilość	Zawiera elementy(-a)	Uwagi
1		Umieszczenie numeru seryjnego	1		

Smart Connector



Smart Connector

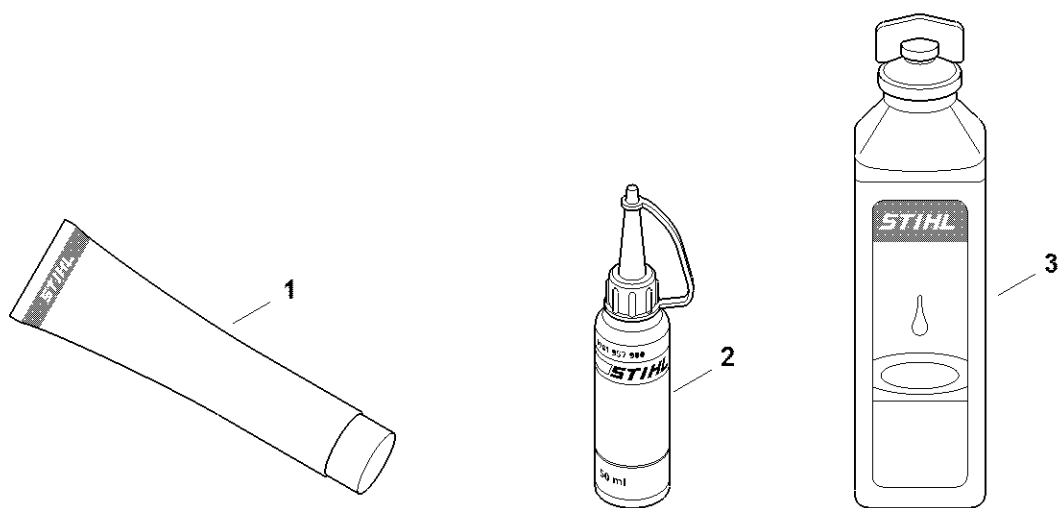
#	Numer części	Opis	Ilość	Zawiera elementy(-a)	Uwagi
		Pozycja Smart Connector	1		



1147-GET-0025-A0

Narzędzia

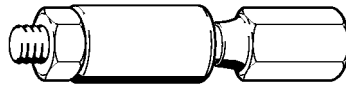
#	Numer części	Opis	Ilość	Zawiera elementy(-a)	Uwagi
1	1142 890 3401	Klucz wielofunkcyjny	1		
2	0812 370 1000	Wkrętak T27x120x70	1		
3	0000 891 0810	Torba narzędziowa	1		



0000-GET-0170-A0

Materiały pomocnicze i eksploatacyjne

#	Numer części	Opis	Ilość	Zawiera elementy(-a)	Uwagi
1	0781 120 1021	Smar uniwersalny (tuba 40 g)	1		
1	0781 120 1021	Smar uniwersalny (tuba 40 g)	1		
1	0781 120 1109	Smar uniwersalny (tuba 80 g)	1		
1	0781 120 1109	Smar uniwersalny (tuba 80 g)	1		
1	0781 120 1110	Smar uniwersalny 225 g	1		
1	0781 120 1110	Smar uniwersalny 225 g	1		
2	0781 957 9000	Fluid smarujący OH 723	1		
2	0781 957 9000	Fluid smarujący OH 723	1		
3	0781 319 8401	Olej HP 1:50 0,1L	1		
3	0781 319 8052	Olej HP Super 100ml	1		
3	0781 319 8060	Olej HP Ultra 100ml	1		

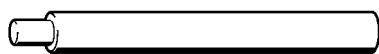


901SW009 GM

Narzędzie montażowe

#	Numer części	Opis	Ilość	Zawiera elementy(-a)	Uwagi
	0000 890 2201	Narzędzie montażowe	1		
	9210 319 0900	Nakrętka sześciokątna M6	1		

Trzpień montażowy

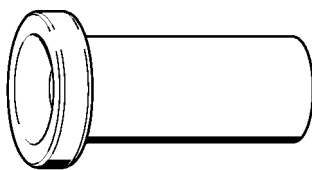


901SW023 GM

Trzpień montażowy

#	Numer części	Opis	Ilość	Zawiera elementy(-a)	Uwagi
	1108 893 4700	Trzpień montażowy	1		

Tulejka do wtłaczania

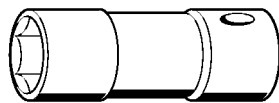


901SW044 GM

Tulejka do wtlaczania

#	Numer części	Opis	Ilość	Zawiera elementy(-a)	Uwagi
	1113 893 4600	Tulejka do wtlaczania	1		

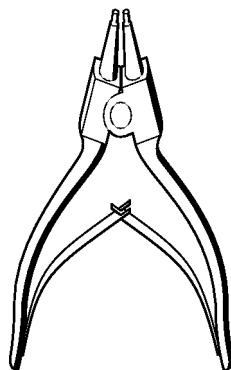
Klucz nasadowy S19x12,5L



901SW073 GM

Klucz nasadowy S19x12,5L

#	Numer części	Opis	Ilość	Zawiera elementy(-a)	Uwagi
	5910 893 5613	Klucz nasadowy S19x12,5L	1		

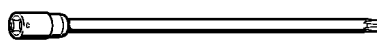


901 SW085 GM

Cęgi A10

#	Numer części	Opis	Ilość	Zawiera elementy(-a)	Uwagi
	0811 611 8200	Cęgi A10	1		

Nasadka T20x125

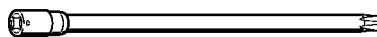


901SW090 GM

Nasadka T20x125

#	Numer części	Opis	Ilość	Zawiera elementy(-a)	Uwagi
	0812 542 2041	Nasadka T20x125	1		

Nasadka T27x125



901SW091 GM

Nasadka T27x125

#	Numer części	Opis	Ilość	Zawiera elementy(-a)	Uwagi
	0812 542 2104	Nasadka T27x125	1		

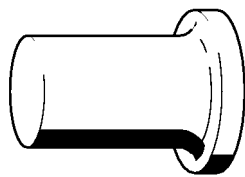


901SW112 GM

Rurka montażowa

#	Numer części	Opis	Ilość	Zawiera elementy(-a)	Uwagi
	1117 890 0900	Rurka montażowa	1		

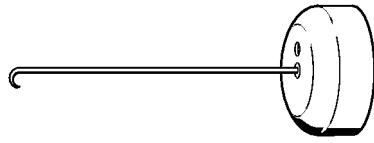
Tulejka do wtlaczania



901SW166 GM

Tulejka do wtlaczania

#	Numer części	Opis	Ilość	Zawiera elementy(-a)	Uwagi
	4119 893 2400	Tulejka do wtlaczania	1		

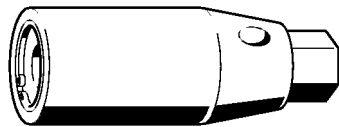


901SW205 GM

Hak montażowy

#	Numer części	Opis	Ilość	Zawiera elementy(-a)	Uwagi
	5910 890 2800	Hak montażowy	1		

Śrubokręt do śrub z gwintem dwustronnym M8



901SW209 GM

Śrubokręt do śrub z gwintem dwustronnym M8

#	Numer części	Opis	Ilość	Zawiera elementy(-a)	Uwagi
	5910 893 0501	Śrubokręt do śrub z gwintem dwustronnym M8	1		

Klucz nasadowy SW 13



901SW217 GM

Klucz nasadowy SW 13

#	Numer części	Opis	Ilość	Zawiera elementy(-a)	Uwagi
	5910 893 5608	Klucz nasadowy SW 13	1		

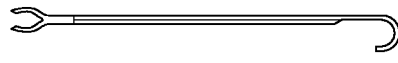
Klucz nasadowy SW 17



901SW218 GM

Klucz nasadowy SW 17

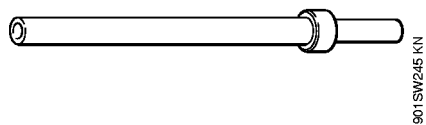
#	Numer części	Opis	Ilość	Zawiera elementy(-a)	Uwagi
	5910 893 5610	Klucz nasadowy SW 17	1		



901SW221 GM

Hak montażowy

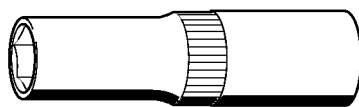
#	Numer części	Opis	Ilość	Zawiera elementy(-a)	Uwagi
	5910 893 8800	Hak montażowy	1		



Przedłużenie

#	Numer części	Opis	Ilość	Zawiera elementy(-a)	Uwagi
	4180 893 4400	Przedłużenie	1		

Klucz nasadowy SW 13, długi

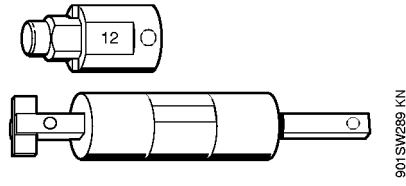


901SW265 KN

Klucz nasadowy SW 13, długi

#	Numer części	Opis	Ilość	Zawiera elementy(-a)	Uwagi
	5910 893 2804	Klucz nasadowy SW 13, długi	1		

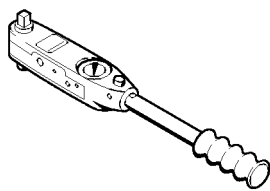
Narzędzie montażowe 12



Narzędzie montażowe 12

#	Numer części	Opis	Ilość	Zawiera elementy(-a)	Uwagi
	5910 890 2212	Narzędzie montażowe 12	1		
	5910 893 1706	Tulejka	1		

Klucz dynamometryczny z sygnalizacją optyczną/akustyczną

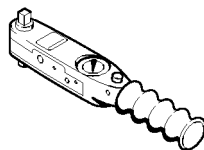


901SW290 KN

Klucz dynamotryczny z sygnalizacją optyczną/akustyczną

#	Numer części	Opis	Ilość	Zawiera elementy(-a)	Uwagi
	5910 890 0312	Klucz dynamotryczny z sygnalizacją optyczną/akustyczną	1		

Klucz dynamometryczny z sygnalizacją optyczną/akustyczną

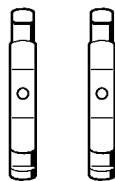


901SW292 KN

Klucz dynamotryczny z sygnalizacją optyczną/akustyczną

#	Numer części	Opis	Ilość	Zawiera elementy(-a)	Uwagi
	5910 890 0302	Klucz dynamotryczny z sygnalizacją optyczną/akustyczną	1		

Kłty (o profilu nr 3.1 + 4)

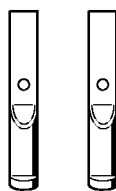


901 SW932 CIM

Kły (o profilu nr 3.1 + 4)

#	Numer części	Opis	Ilość	Zawiera elementy(-a)	Uwagi
	0000 893 3706	Kły (o profilu nr 3.1 + 4)	1		

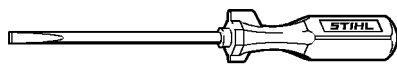
Kłty (o profilu nr 6)



901 SW933 CIM

Kły (o profilu nr 6)

#	Numer części	Opis	Ilość	Zawiera elementy(-a)	Uwagi
	0000 893 3711	Kły (o profilu nr 6)	1		

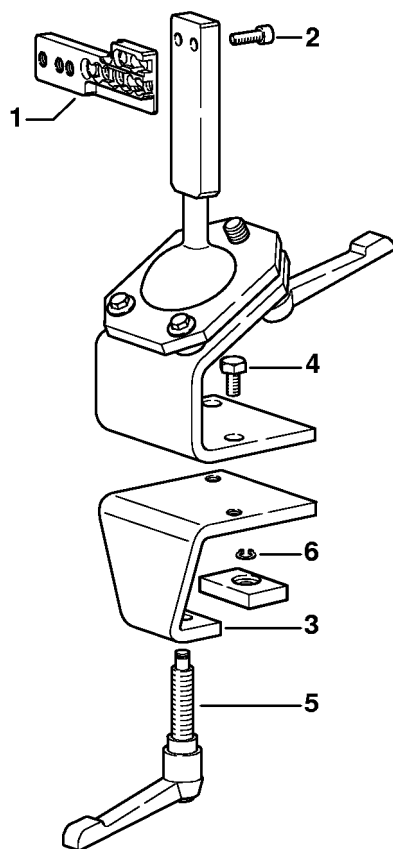


901 SW858 GM

Śrubokręt

#	Numer części	Opis	Ilość	Zawiera elementy(-a)	Uwagi
	0000 890 2300	Śrubokręt	1		

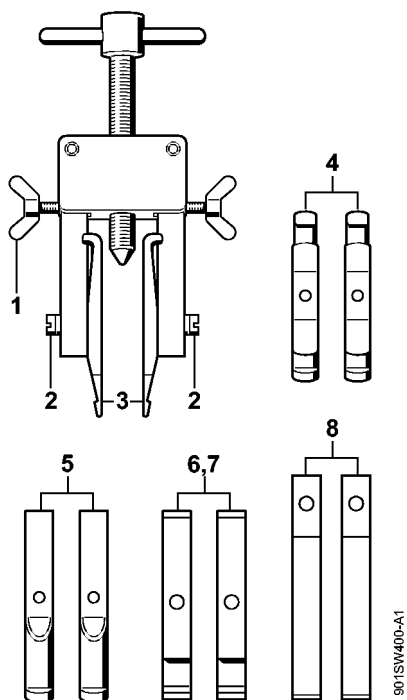
Koziołek (stelaż) montażowy



9015W363 SC

Koziółek (stelaż) montażowy

#	Numer części	Opis	Ilość	Zawiera elementy(-a)	Uwagi
	5910 890 3101	Wspornik montażowy	1	1 - 6	
1	5910 850 1651	Perforowana listwa mocująca	1		
2	9045 319 2390	Śruba z łbem cylindrycznym M10x25	2		
3	5910 850 2100	Płyta do mocowania	1	4 - 6	
4	9008 319 2930	Śruba sześciokątna M12x20	2		
5	5910 890 1901	Dźwignia zaciskowa	1		
6	9455 621 0850	Pierścień zabezpieczający 10x1	1		



Ściągacz

#	Numer części	Opis	Ilość	Zawiera elementy(-a)	Uwagi
	5910 890 4400	Ściągacz	1	1 - 8	
1	9157 691 0980	Śruba skrzydełkowa M5x16	2		
2	9044 319 0980	Śruba z łbem cylindrycznym M5x16	2		
3	0000 893 3700	Kłty (o profilu nr 1 + 2)	2		
4	0000 893 3706	Kłty (o profilu nr 3.1 + 4)	2		
5	0000 893 3711	Kłty (o profilu nr 6)	2		
6	0000 893 3703	Kłty (o profilu nr 7)	2		
7	0000 893 3704	Kłty (o profilu nr 8)	2		
8	0000 893 3707	Kłty (o profilu nr 9)	2		

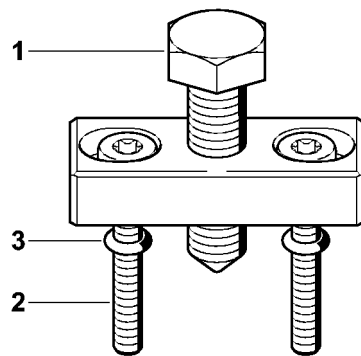
Tulejka montażowa



9015WA31 KN

Tulejka montażowa

#	Numer części	Opis	Ilość	Zawiera elementy(-a)	Uwagi
	1141 893 4600	Tulejka montażowa	1		

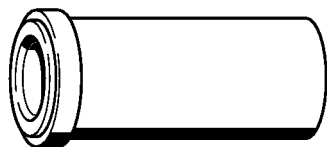


901 SW448 GM

Ściągacz

#	Numer części	Opis	Ilość	Zawiera elementy(-a)	Uwagi
	5910 890 4504	Ściągacz	1		
1	0000 951 0900	Śruba z łbem sześciokątnym	1		
2	9022 341 1080	Śruba z łbem cylindrycznym IS-M5x35	2		
3	9646 945 0160	Okrągły pierścień uszczelniający 4x2	2		

Tulejka do wtłaczania

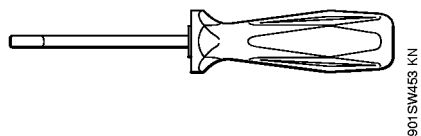


901SW452 KN

Tulejka do wtlaczania

#	Numer części	Opis	Ilość	Zawiera elementy(-a)	Uwagi
	1143 893 2400	Tulejka do wtlaczania	1		

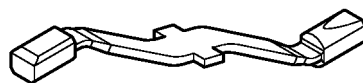
Narzędzie do montażu wiązki kabli



Narzędzie do montażu wiązki kabli

#	Numer części	Opis	Ilość	Zawiera elementy(-a)	Uwagi
	5910 890 4000	Narzędzie do montażu wiązki kabli	1		

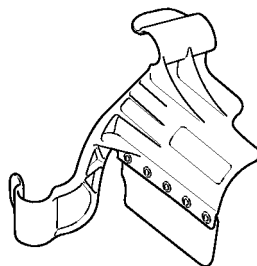
Trzpień oporowy



901SW474 SC

Trzpień oporowy

#	Numer części	Opis	Ilość	Zawiera elementy(-a)	Uwagi
	0000 893 5904	Trzpień oporowy	1		

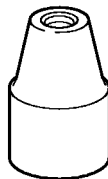


901SW484 GM

Osłona

#	Numer części	Opis	Ilość	Zawiera elementy(-a)	Uwagi
	5910 890 3200	Osłona	1		

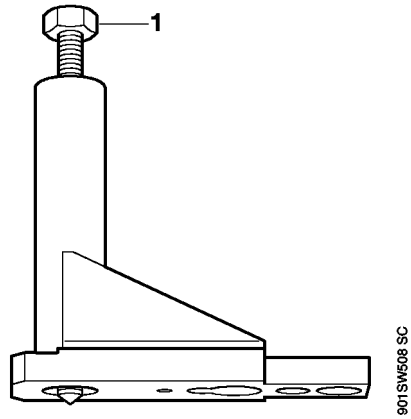
Śrubokręt do śrub z gwintem dwustronnym M8-7,5



901SW502 GM

Śrubokręt do śrub z gwintem dwustronnym M8-7,5

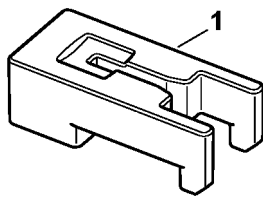
#	Numer części	Opis	Ilość	Zawiera elementy(-a)	Uwagi
	5910 890 3000	Śrubokręt do śrub z gwintem dwustronnym M8-7,5	1		



Narzędzie montażowe AS

#	Numer części	Opis	Ilość	Zawiera elementy(-a)	Uwagi
	5910 890 2222	Narzędzie montażowe AS	1	1	
1	5910 893 8500	Wrzeciono AS	1		

Nakładka na tłok

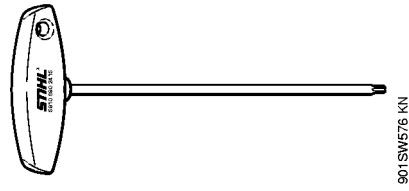


5910-GET-0001-A0

Nakładka na tłok

#	Numer części	Opis	Ilość	Zawiera elementy(-a)	Uwagi
1	5910 893 5301	Nakładka na tłok	1		

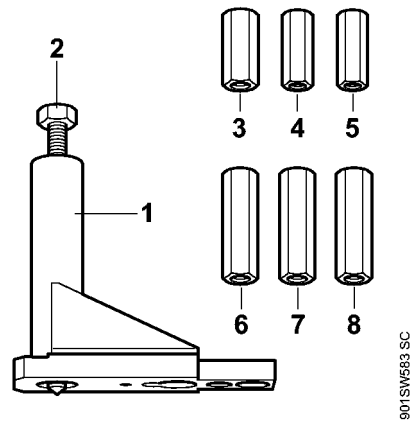
Śrubokręt T27x200



Śrubokręt T27x200

#	Numer części	Opis	Ilość	Zawiera elementy(-a)	Uwagi
	5910 890 2415	Śrubokręt T27x200	1		

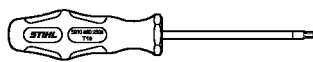
Zestaw narzędzia montażowego AS



Zestaw narzędzia montażowego AS

#	Numer części	Opis	Ilość	Zawiera elementy(-a)	Uwagi
	5910 007 2222	Zestaw narzędzia montażowego AS	1	1 - 8	
1	5910 890 2222	Narzędzie montażowe AS	1	2	
2	5910 893 8500	Wrzeciono AS	1		
3	5910 893 2405	Tulejka gwintowana	1		
4	5910 893 2406	Tulejka gwintowana	1		
5	5910 893 2407	Tulejka gwintowana	1		
6	5910 893 2408	Tulejka gwintowana	1		
7	5910 893 2409	Tulejka gwintowana	1		
8	5910 893 2202	Tulejka gwintowana	1		

Śrubokręt T10

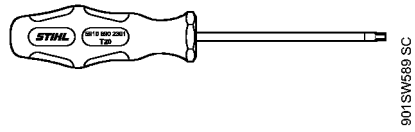


901SW687 SC

Śrubokręt T10

#	Numer części	Opis	Ilość	Zawiera elementy(-a)	Uwagi
	5910 890 2308	Śrubokręt T10	1		

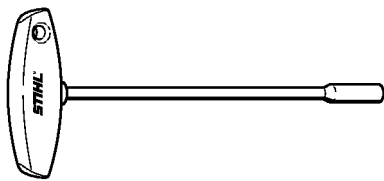
Śrubokręt T20



Śrubokręt T20

#	Numer części	Opis	Ilość	Zawiera elementy(-a)	Uwagi
	5910 890 2301	Śrubokręt T20	1		

Śrubokręt Q-SW 8x200

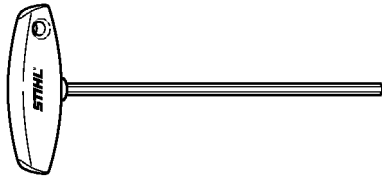


901SW692 SC

Śrubokręt Q-SW 8x200

#	Numer części	Opis	Ilość	Zawiera elementy(-a)	Uwagi
	5910 890 2420	Śrubokręt Q-SW 8x200	1		

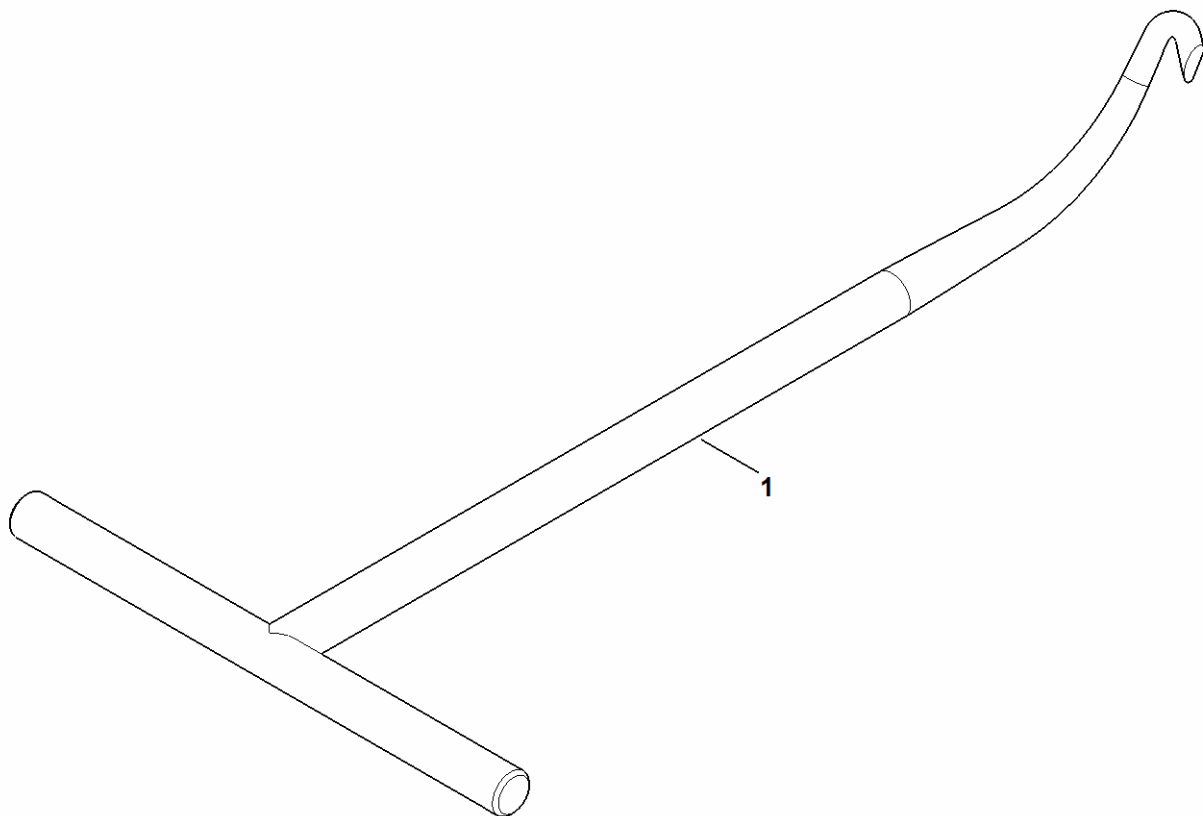
Śrubokręt Q-4x150



901SW693 SC

Śrubokręt Q-4x150

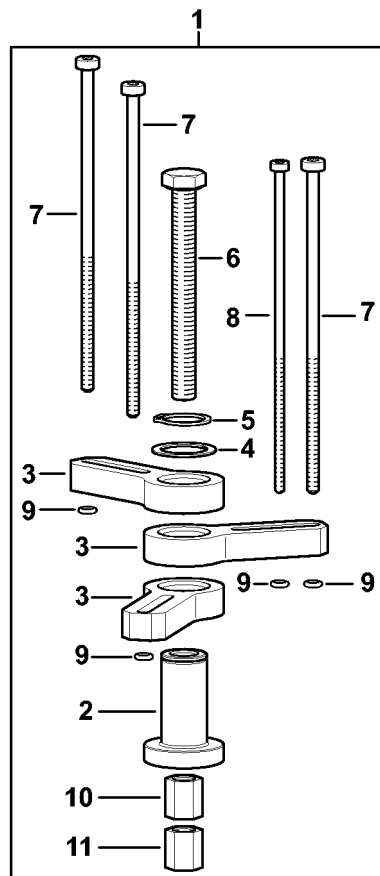
#	Numer części	Opis	Ilość	Zawiera elementy(-a)	Uwagi
	5910 890 2405	Śrubokręt Q-4x150	1		



5810-GET-0002
5810

Hak montażowy

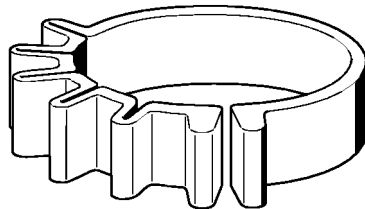
#	Numer części	Opis	Ilość	Zawiera elementy(-a)	Uwagi
1	0000 890 2800	Hak montażowy	1		



5910-GET-009-A1

Ściągacz

#	Numer części	Opis	Ilość	Zawiera elementy(-a)	Uwagi
1	5910 890 4505	Ściągacz	1	2 - 11	
2	5910 893 1712	Tulejka	1		
3	5910 895 0700	Wysięgnik	3		
4	0000 958 0206	Podkładka	1		
5	9455 621 2150	Pierścień zabezpieczający 20x1,2	1		
6	9010 346 2545	Skrue M10x1x95	1		
7	9022 346 1200	Śruba cylindryczna IS-M5x145x60-10.9	3		
8	9022 346 0852	Śruba cylindryczna IS-M4x145x60-10.9	1		
9	9646 945 0160	Okrągły pierścień uszczelniający 4x2	4		
10	5910 895 0900	Prowadnik D8	1		
11	5910 895 0901	Prowadnik D10	1		

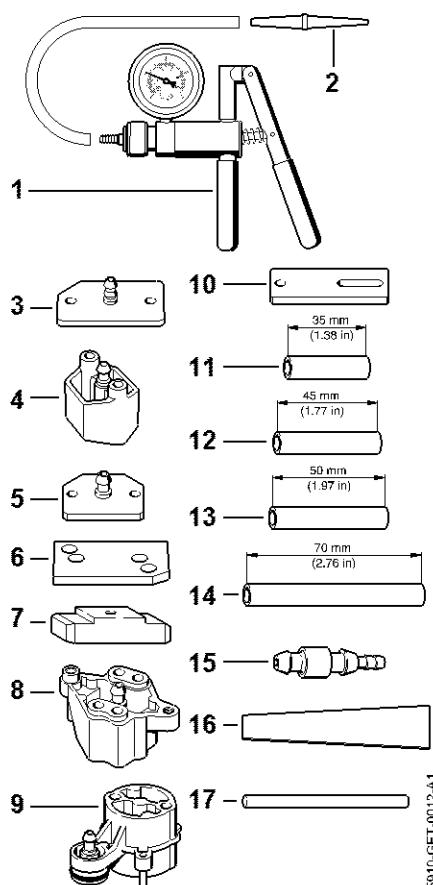


901SW011 GM

Taśma napinająca

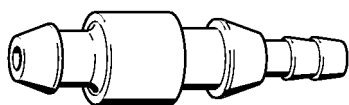
#	Numer części	Opis	Ilość	Zawiera elementy(-a)	Uwagi
	0000 893 2600	Taśma napinająca	1		

Zestaw urządzenia kontrolnego



Zestaw urządzenia kontrolnego

#	Numer części	Opis	Ilość	Zawiera elementy(-a)	Uwagi
	0000 890 1701	Zestaw urządzenia kontrolnego	1	1 - 17	
1	0000 850 1300	Pompa	1	2	
2	0000 855 9201	Króciec	1		
3	1106 850 4201	Kołnierz	1		
4	1118 850 4200	Kołnierz	1		
5	1119 850 4201	Kołnierz kontrolny	1		
6	1123 855 4200	Kołnierz	1		
7	1124 850 4205	Kołnierz	1		
8	5910 850 4207	Kołnierz	1		
9	4224 890 1200	Kołnierz	1		
10	5910 855 4206	Kołnierz	1		
11	5910 893 1702	Tulejka	2		
12	1123 851 8300	Tulejka	2		
13	1124 893 7100	Tulejka	2		
14	1127 851 8300	Tulejka	2		
15	0000 855 9200	Króciec	1		
16	0000 855 8106	Płyta uszczelniająca	1		
17	1110 141 8600	Wąż 135 mm	1		

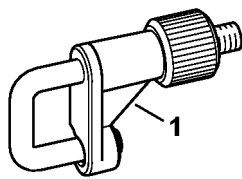


901SW008 GM

Króciec

#	Numer części	Opis	Ilość	Zawiera elementy(-a)	Uwagi
	0000 855 9200	Króciec	1		

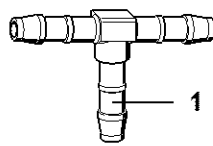
Zacisk węża



5910-GSN-0009-A0

Zacisk węża

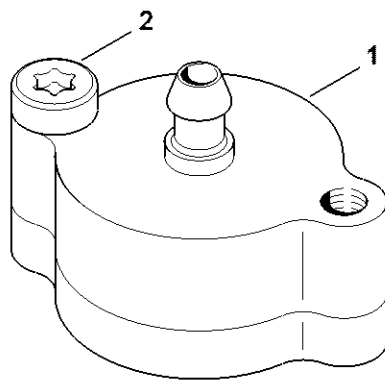
#	Numer części	Opis	Ilość	Zawiera elementy(-a)	Uwagi
1	5910 988 9100	Zacisk węża	1		



5910-GET-0126-A0

Element łączący

#	Numer części	Opis	Ilość	Zawiera elementy(-a)	Uwagi
1	5910 895 0200	Element łączący	1		

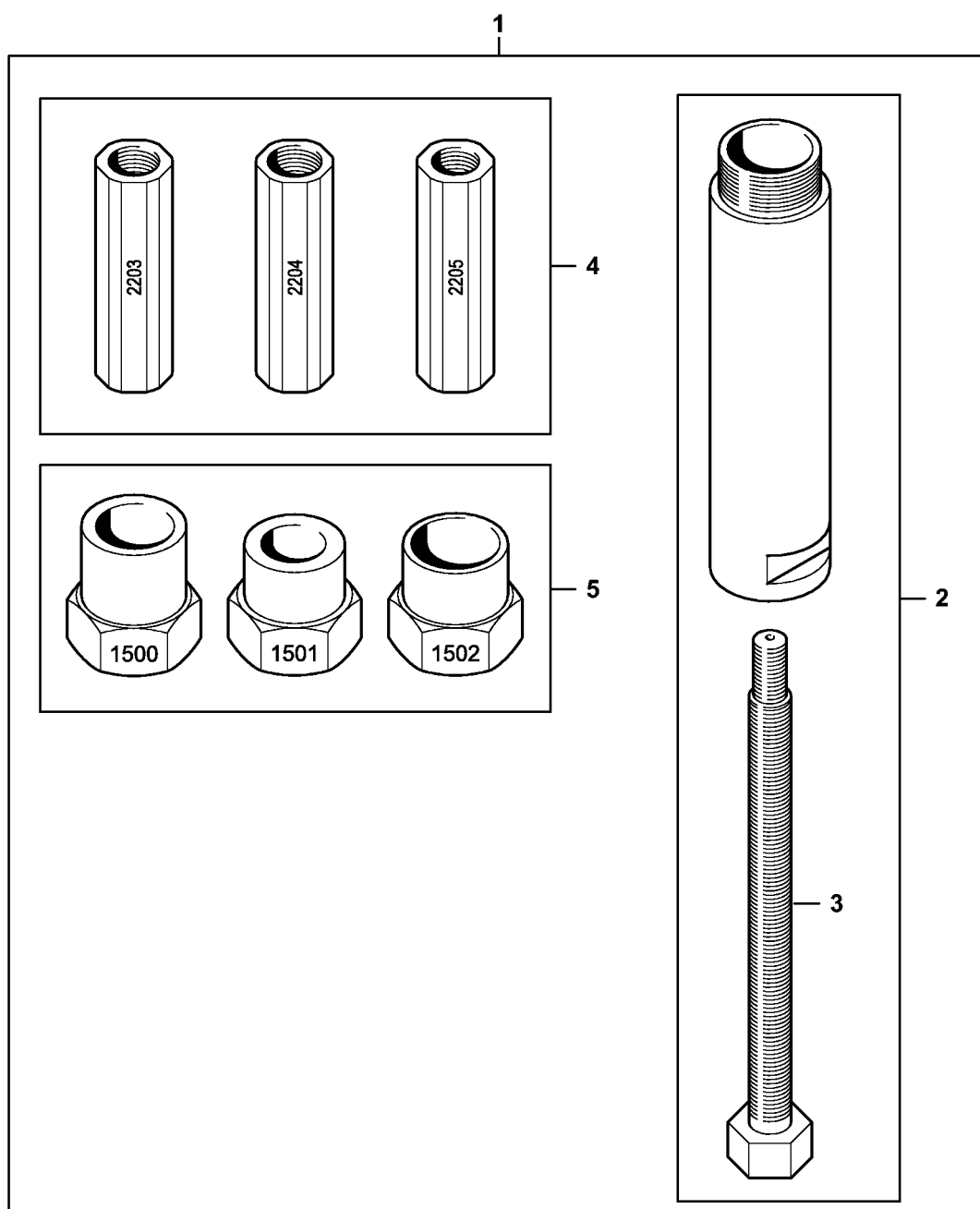


5910-GET-0127-A0

Kołnierz

#	Numer części	Opis	Ilość	Zawiera elementy(-a)	Uwagi
1	5910 850 4204	Kołnierz	1	2	
2	9022 371 1020	Śruba z łbem walcowym IS M5x20	1		

Przyrząd do montażu AS

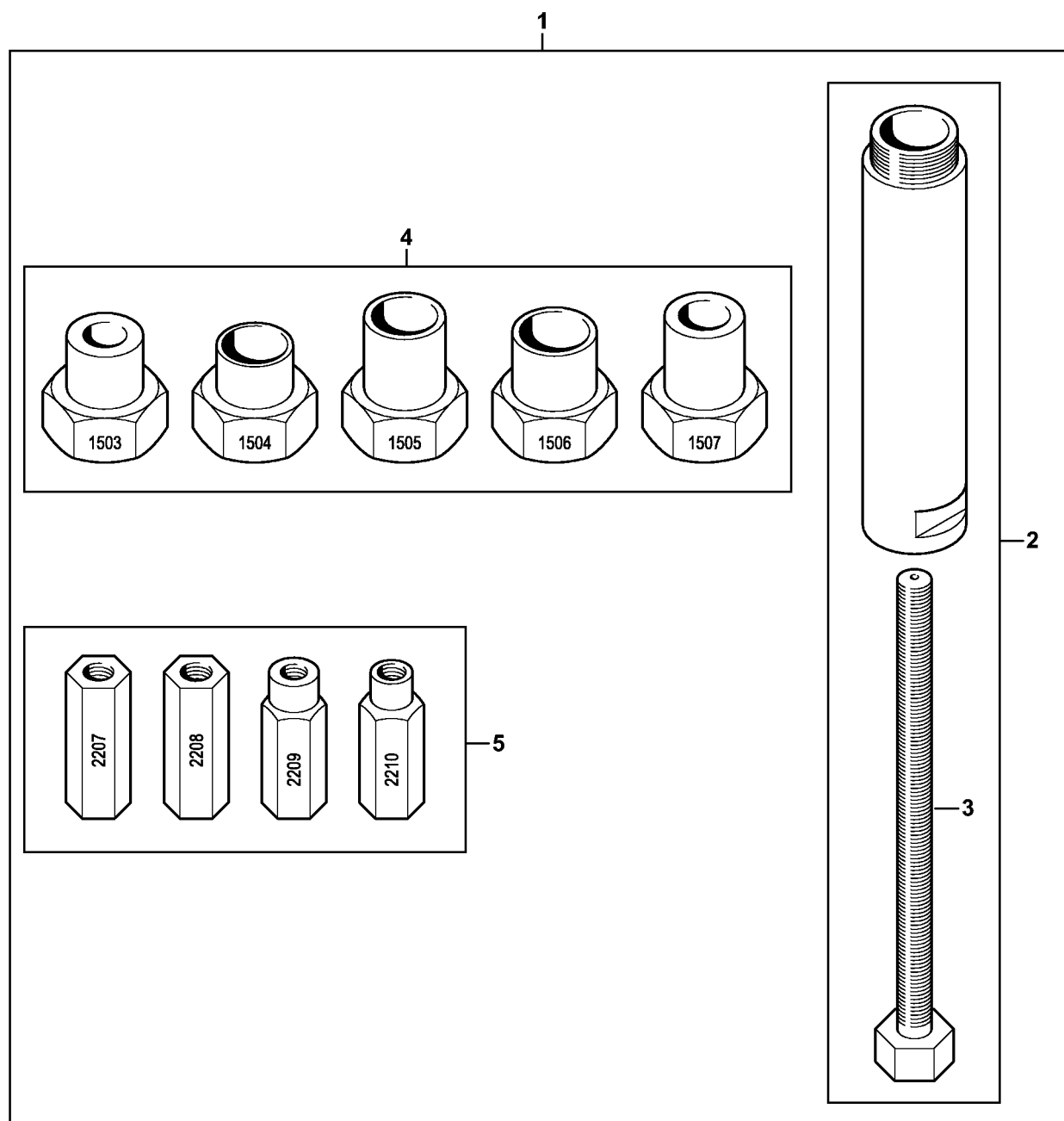


5610-GET-0129-A0

Przyrząd do montażu AS

#	Numer części	Opis	Ilość	Zawiera elementy(-a)	Uwagi
1	5910 850 5220	Przyrząd do montażu AS	1	2 - 5	http://stihl.com/sxyRs8
2	5910 890 8401	Wrzeciono AS	1	3	
3	5910 893 8503	Wrzeciono M8x1-LH AS	1		
4	5910 007 1009	zestaw tulei gwintowanych AS	1		
5	5910 007 1007	Zestaw adaptera AS	1		

Przyrząd do montażu LS



9510-GET-0130-A0

Przyrząd do montażu LS

#	Numer części	Opis	Ilość	Zawiera elementy(-a)	Uwagi
1	5910 850 5221	Przyrząd do montażu LS	1	2 - 5	http://stihl.com/sxyRs8
2	5910 890 8402	Wrzeciono LS	1	3	
3	5910 893 8504	Wrzeciono M8x1 LS	1		
4	5910 007 1008	Zestaw adaptera LS	1		
5	5910 007 1010	zestaw tulei gwintowanych LS	1		