

RT 4097.1 SX

Lista części zamiennych

11.06.2024

Poland, polski

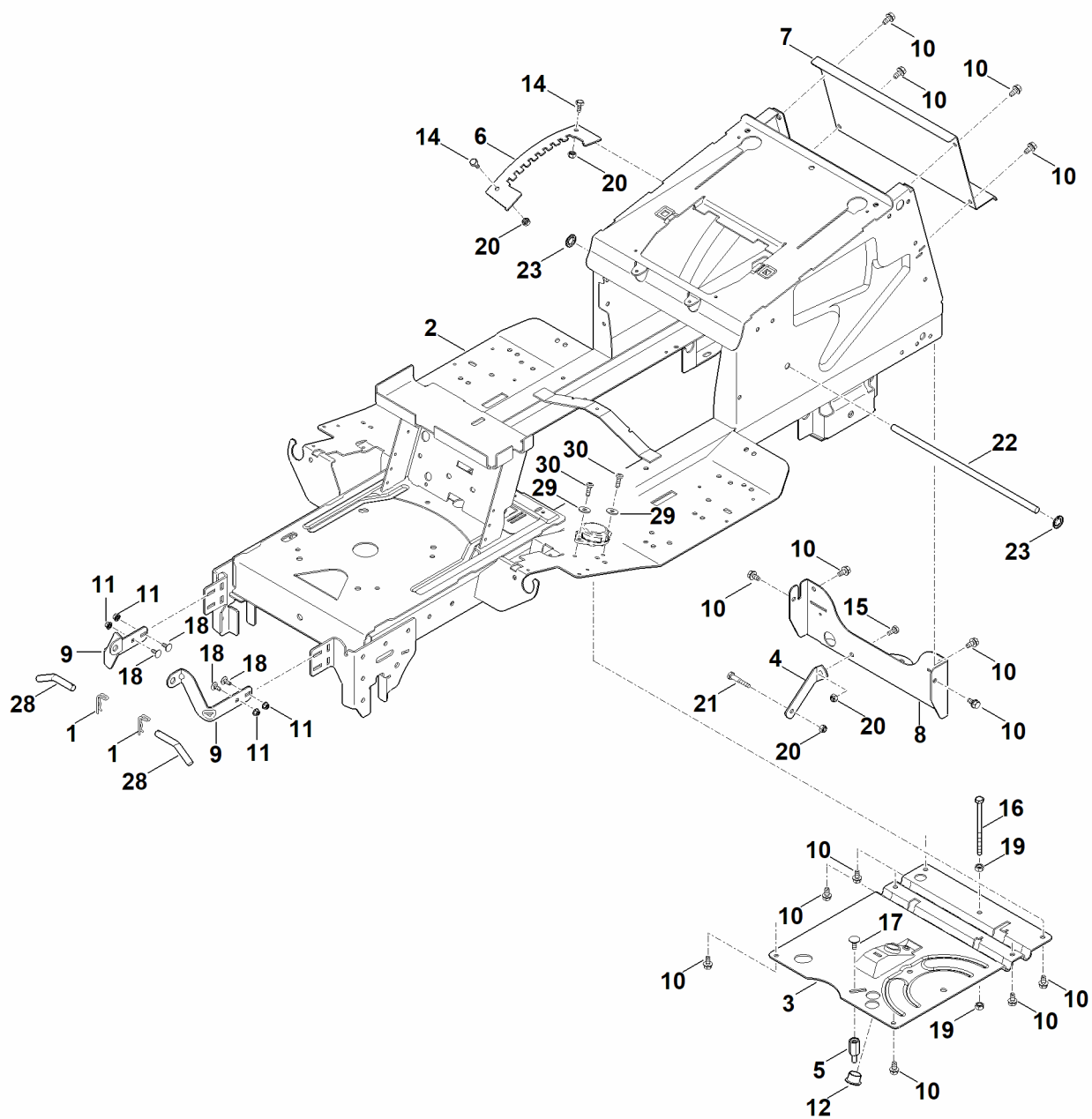
Wyposażenie luksusowe (np. tempomat)

Model podstawowy

Spis treści

A - Rama	2
B - Tablica rozdzielcza	4
C - Obudowa	6
D - pokrywa silnika	8
E - Układ kierowniczy, koło przednie	10
F - siedzenie	13
G - silnik, zbiornik paliwa	15
H - Przekładnia, koło tylne, sprzęgło noża	18
I - Hamulec, Hamulec postojowy, Dźwignia przełącza- jąca	21
J - mechanizm podnoszenia zespołu tnącego	24
K - Obudowa zespołu tnącego	26
L - napęd zespołu tnącego	28
M - podzespoły elektryczne	31
N - schemat instalacji elektrycznej	34
O - Schemat połączeń	37
P - Narzędzia	40
Q - narzędzie specjalne	42
R - smary	44

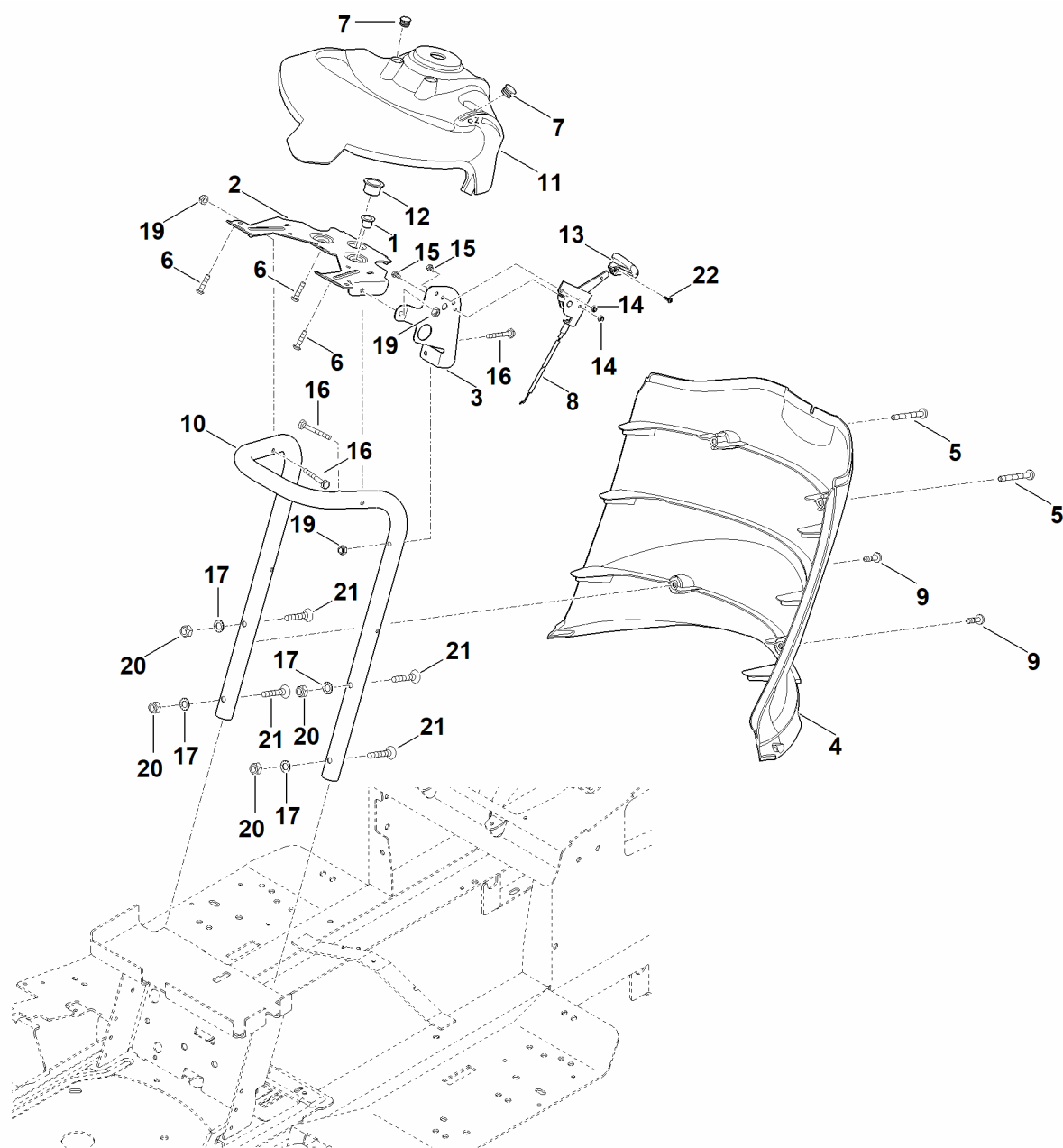
A - Rama



A - Rama

#	Numer części	Opis	Ilość	Zawiera elementy(-a)	Uwagi
1	6170 763 1000	Zawleczka 2,8	2		
2	6165 700 3102	Rama	1		
3	6165 703 8910	Płyta	1		
4	6165 704 2700	Uchwyt	1		
5	6165 704 1810	Sworzeń	1		
6	6165 703 9500	Blacha zapadkowa	1		
7	6165 763 1100	Ściana tylna	1		
8	6165 763 1105	ściana tylna na dole	1		
9	6170 007 1002	zestaw zawiasów	1		
10	9039 488 1782	Śruba ścinana M8x16	14		
11	9214 261 0900	Nakrętka zabezpieczająca M6	4		
12	9533 003 9246	Tulejka z kołnierzem	1		
14	9008 318 1780	Śruba sześciokątna M8x16	2		
15	9008 318 1280	Śruba sześciokątna M6x16	1		
16	9008 319 2080	Śruba sześciokątna M8x130	1		
17	9027 318 1820	Śruba z łbem okrągłym M8x20	1		
18	9027 068 1280	Śruba z łbem okrągłym M6x16	4		
19	9210 259 1100	Nakrętka sześciokątna M8	2		
20	9212 260 1100	Nakrętka sześciokątna M8	4		
21	9007 318 1930	Śruba sześciokątna M8x45	1		
22	6165 763 3800	Wspornik	1		
23	9991 003 1125	Szybkie zamocowanie	2		
28	6170 763 6300	Sworzeń wtykowy	2		
29	9307 010 0140	Podkładka 6,4	2		
30	9039 490 0994	Śruba samogwintująca M6x16	2		

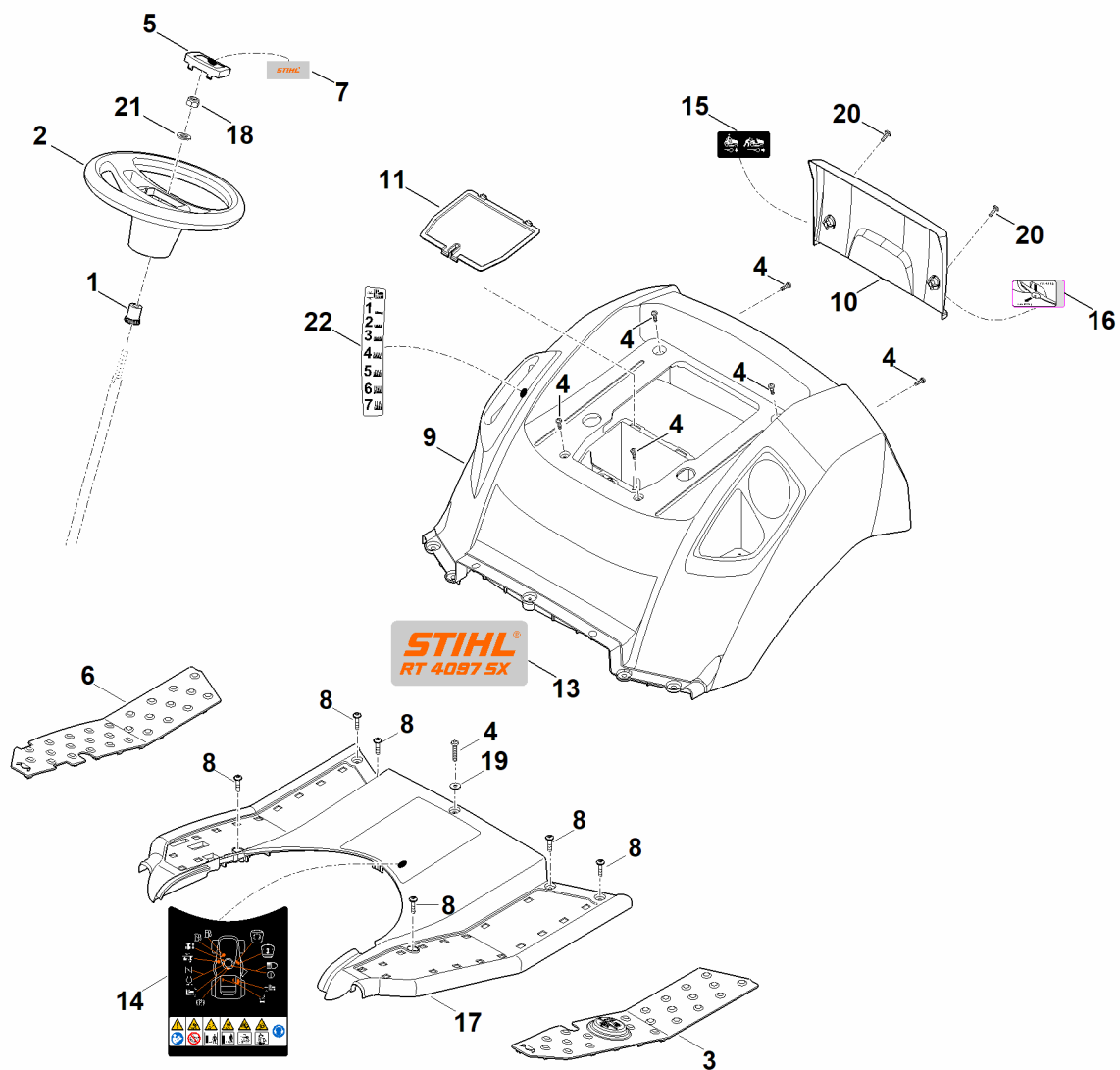
B - Tablica rozdzielcza



B - Tablica rozdzielcza

#	Numer części	Opis	Ilość	Zawiera elementy(-a)	Uwagi
1	9533 003 9223	Tulejka z kołnierzem	1		
2	6170 703 6200	Wspornik	1		
3	6170 763 5450	Płytką wspornika	1		
4	6170 706 4700	Pokrycie	1		
5	9039 490 1380	Śruba samogwintująca M6x35	2		
6	9074 478 4131	Śruba IS P5x22	3		
7	9302 929 0500	Zatyczka zamykająca	2		
8	6160 180 1100	Cięgno gazu	1		
9	9039 490 0994	Śruba samogwintująca M6x16	2		
10	6165 703 8500	Wspornik	1		
11	6165 706 6210	Tablica rozdzielcza	1		
12	9533 003 9246	Tulejka z kołnierzem	1		
13	6170 180 2800	Element uchwytu	1	22	
14	9212 260 0705	Nakrętka sześciokątna M5	2		
15	9008 318 0960	Śruba sześciokątna M5x12	2		
16	9008 319 1380	Śruba sześciokątna M6x35	3		
17	9330 630 0180	Podkładka ząbkowana 8,4	4		
19	9212 260 0900	Nakrętka sześciokątna M6	3		
20	9212 260 1100	Nakrętka sześciokątna M8	4		
21	9064 345 1900	Śruba z łbem płaskim M8x40	4		
22	9104 003 3003	Śruba ścinana P4x12	1		

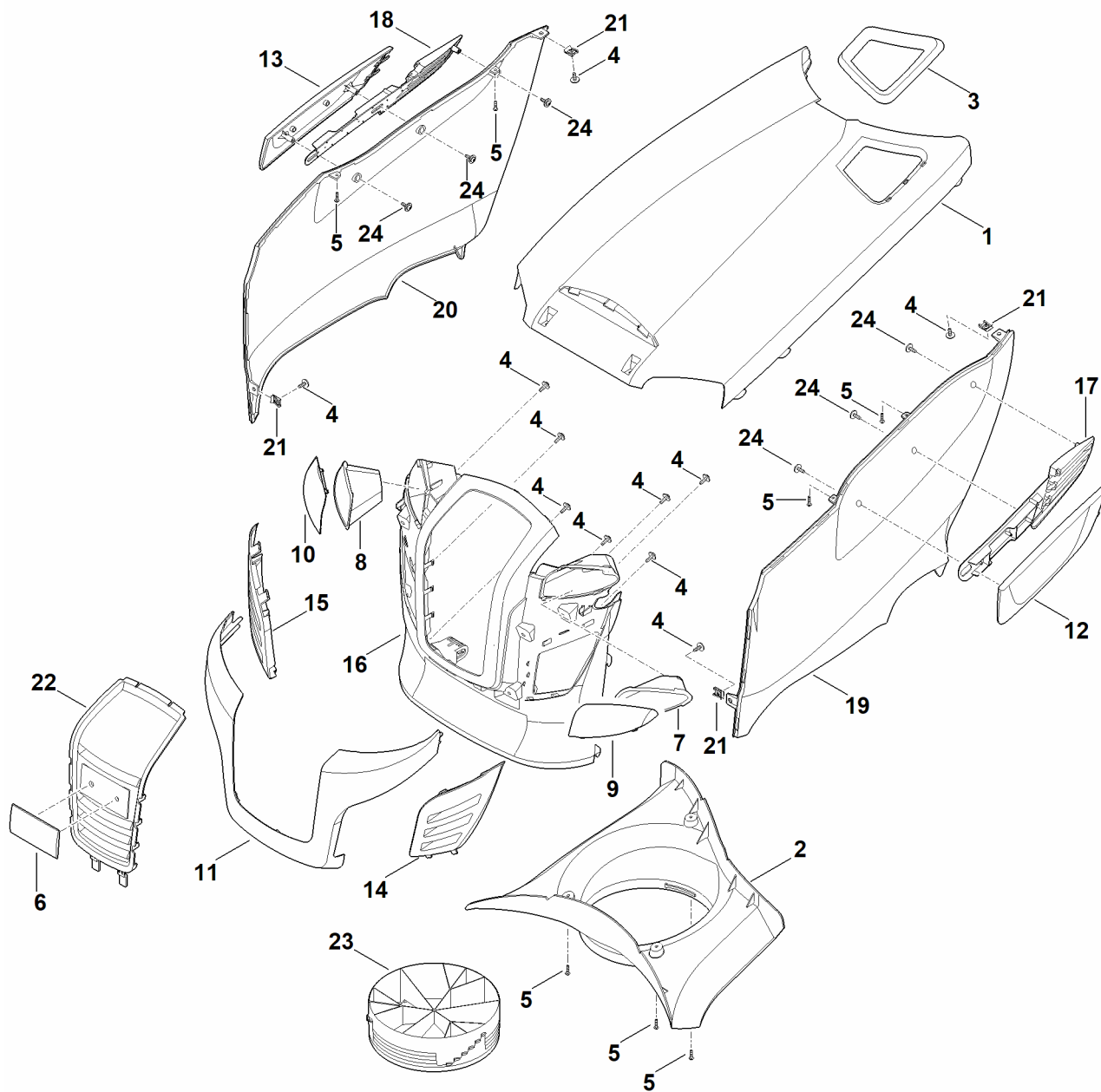
C - Obudowa



C - Obudowa

#	Numer części	Opis	Ilość	Zawiera elementy(-a)	Uwagi
1	6170 703 5800	Element łączący	1		
2	6170 760 0200	Koło kierownicy	1		
3	6170 706 5402	Dywanik, str. lewa	1		
4	9039 490 0994	Śruba samogwintująca M6x16	7		
5	6170 760 2601	Kołpak	1	7	
6	6170 706 5415	Dywanik, str. prawa	1		
7	6170 967 4411	Naklejka STIHL	1		
8	9039 488 1289	Śruba ścinana M6x25	6		
9	6165 706 0702	Pokrywa	1		
10	6165 706 0720	Pokrywa	1		
11	6165 403 0201	osłona akumulatora	1		
13	6165 967 1501	Tabliczka znamionowa RT 4097 SX	1		
14	6165 967 4402	Wskazówka ostrzegawcza	1		
15	6165 967 4430	Naklejka	1		
16	6165 967 4451	Naklejka	1		
17	6165 780 2002	Pokrywa	1	14	
18	9212 263 1400	Nakrętka sześciokątna M12	1		
19	9307 010 0140	Podkładka 6,4	1		
20	9039 488 1289	Śruba ścinana M6x25	2		
21	9291 020 0220	Podkładka 13	1		
22	6165 967 4440	Naklejka	1		

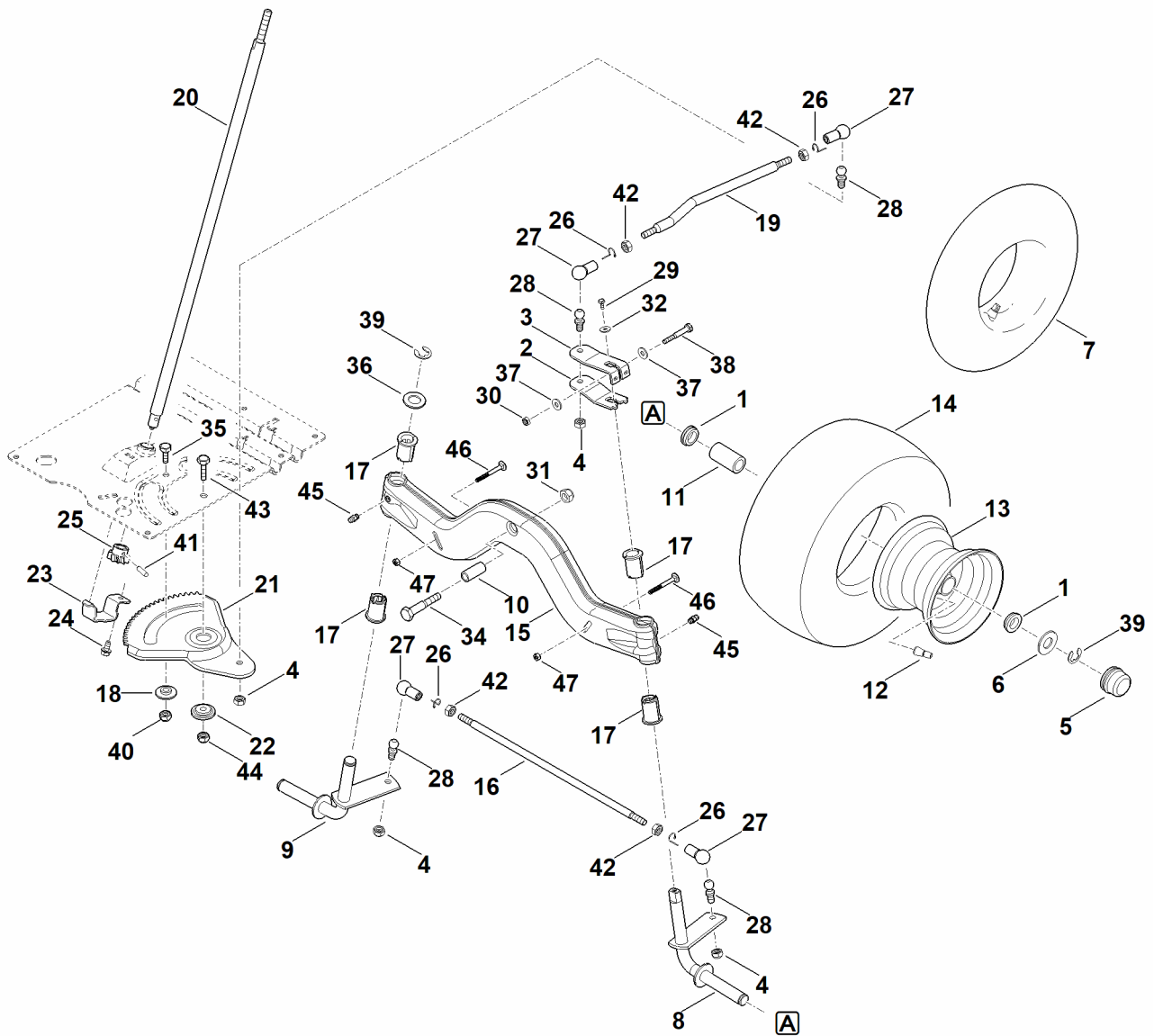
D - pokrywa silnika



D - pokrywa silnika

#	Numer części	Opis	Ilość	Zawiera elementy(-a)	Uwagi
1	6170 706 9601	Pokrywa silnika	1		
2	6170 087 3000	pokrywa kanału powietrza	1		
3	6170 352 4000	Ochrona nadmiarowa	1		
4	9102 090 3781	Blachowkręt z podkładką 4,8x16	11		
5	9104 003 8734	Śruba ścinana P4x16	7		
6	0000 967 1011	tabliczka	1		
7	6170 403 1210	reflektor, str. lewa	1		
8	6170 403 1215	reflektor, str. prawa	1		
9	6170 405 3210	Ostona szklana reflektora, str. lewa	1		
10	6170 405 3215	Ostona szklana reflektora, str. prawa	1		
11	6170 706 3611	Ostona	1		
12	6170 706 3621	osłona lewa	1		
13	6170 706 3626	osłona prawa	1		
14	6170 706 5710	kratka lewa	1		
15	6170 706 5715	kratka prawa	1		
16	6170 706 9911	pokrywa silnika, część przednia	1		
17	6170 766 0800	wkład kanału powietrza lewy	1		
18	6170 766 0805	wkład kanału powietrza prawy	1		
19	6170 706 9811	pokrywa silnika, część boczna, str. lewa	1		
20	6170 706 9816	pokrywa silnika, część boczna, str. prawa	1		
21	9991 003 0712	Nakrętka nasadowa 4,8	4		
22	6170 780 5503	kratka kompl.	1	6	
22	6170 780 5501	kratka kompl. Do numeru seryjnego: 980283582	1	6	
23	6170 084 1900	pierścień kanału powietrza	1		
24	9102 090 3781	Blachowkręt z podkładką 4,8x16	6		

E - Układ kierowniczy, koło przednie



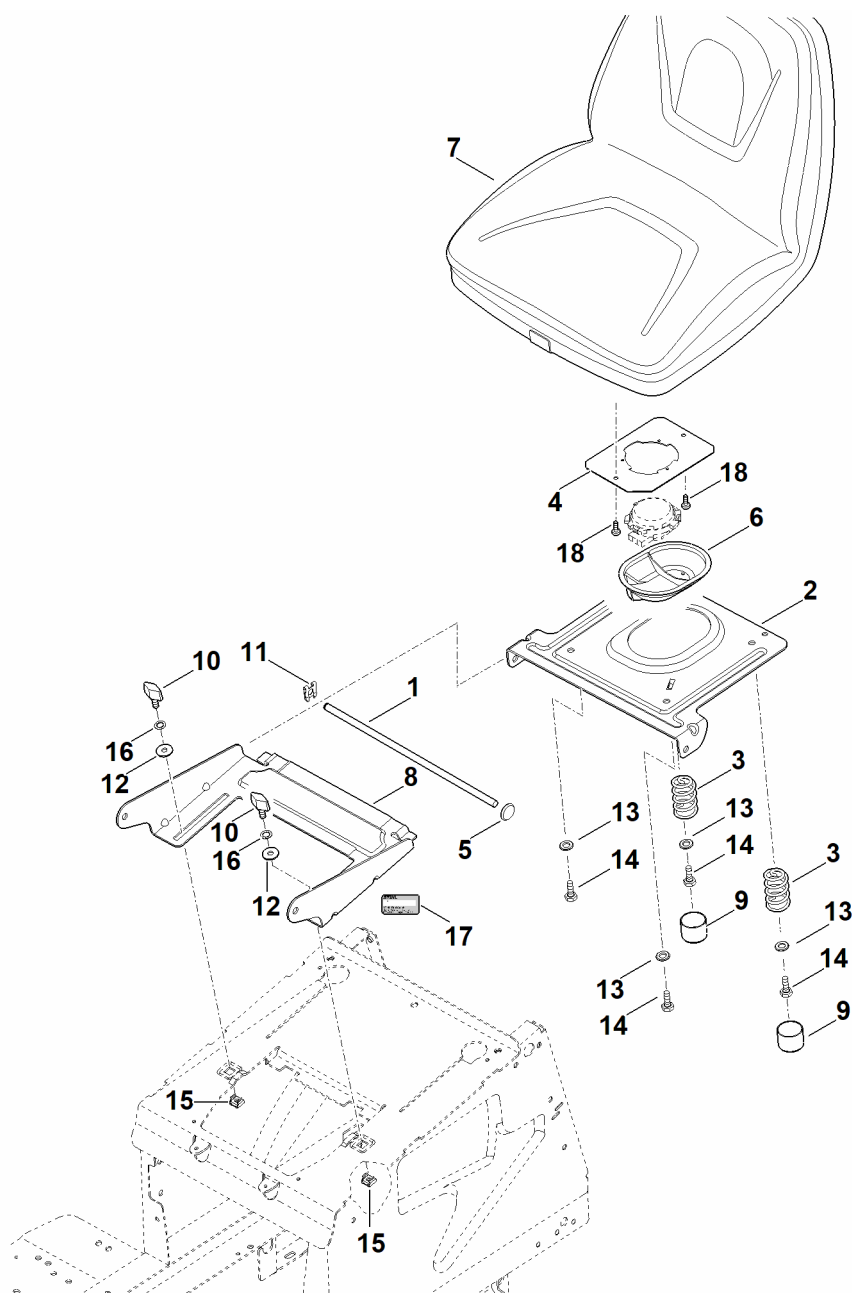
E - Układ kierowniczy, koło przednie

#	Numer części	Opis	Ilość	Zawiera elementy(-a)	Uwagi
	6170 700 0415	Koło kompl. 15"	2	1,11-14	Wymieniać parami, po wymianie sprawdzić ustawienie zespołu tnącego
1	6170 764 2700	Tulejka z kołnierzem	4		
2	6165 703 6735	dźwignia na dole	1		
3	6165 703 6730	dźwignia u góry	1		
4	9212 263 1301	Nakrętka sześciokątna M10x1	4		
5	6170 708 7420	Kołpak	2		
6	6170 763 0910	Podkładka 42	2		
7	0000 704 6700	Przewód elastyczny 15x6,0 - 6	2		
8	6170 760 5000	Zwrotnica, str. lewa	1		
9	6170 760 5005	Zwrotnica, str. prawa	1		
10	6170 763 3010	Tulejka łożyska	1		
11	9512 003 4660	Wieniec igiełkowy 20x30x65	2		
12	0000 731 7700	Zawór	2		
13	6170 760 3900	Obręcz koła 6,0-6	2		
14	6170 704 9505	Opona 15x6,0-6	2		Wymieniać parami, po wymianie sprawdzić ustawienie zespołu tnącego
15	6165 700 2408	Oś	1	17,45	
16	6165 763 5700	Drążek poprzeczny	1		
17	6165 763 3011	Tulejka łożyska	4		
18	6165 763 3000	Tulejka łożyska	1		
19	6165 703 1700	Drążek	1		
20	6165 763 3510	Wałek	1		
21	6165 703 4805	Segment podkładki zębatej	1		

E - Układ kierowniczy, koło przednie

#	Numer części	Opis	Ilość	Zawiera elementy(-a)	Uwagi
21	6165 703 4800	Segment podkładki zębatej	1		
22	6165 763 3200	Tulejka z kołnierzem	1		
23	6165 703 6900	Uchwyt	1		
24	9039 488 1782	Śruba ścinana M8x16	1		
25	6170 763 6100	Zębnik	1		
26	9666 003 7016	Pałak zabezpieczający	4		
27	9666 003 7024	panewka kulista B16	4		
28	9666 003 5114	czop kulisty M10x1 C16	4		
29	9039 488 0996	Śruba ścinana M6x12	1		
30	9214 261 1105	Nakrętka zabezpieczająca M8	1		
31	9212 263 1400	Nakrętka sześciokątna M12	1		
32	9307 021 0140	Podkładka 6,4	1		
34	9007 319 3090	Śruba sześciokątna M12x65	1		
35	9008 318 2390	Śruba sześciokątna M10x25	1		
36	9294 021 0330	Podkładka 21	1		
37	9309 021 0180	Podkładka 8,4	2		
38	9007 319 1961	Śruba sześciokątna M8x55-8.8	1		
39	9460 624 1500	Podkładka zabezpieczająca 15	3		
40	9212 263 1300	Nakrętka sześciokątna M10	1		
41	9384 620 3120	Kołek rozprężny 6x24	1		
42	9210 261 1300	Nakrętka sześciokątna M10	4		
43	9010 345 2431	Śruba sześciokątna M10x1x35	1		
44	9212 263 1301	Nakrętka sześciokątna M10x1	1		
45	9794 003 1851	Złączka M6	2		
46	9027 318 1450	Śruba z łbem okrągłym M6x60	2		
47	9214 261 0900	Nakrętka zabezpieczająca M6	2		

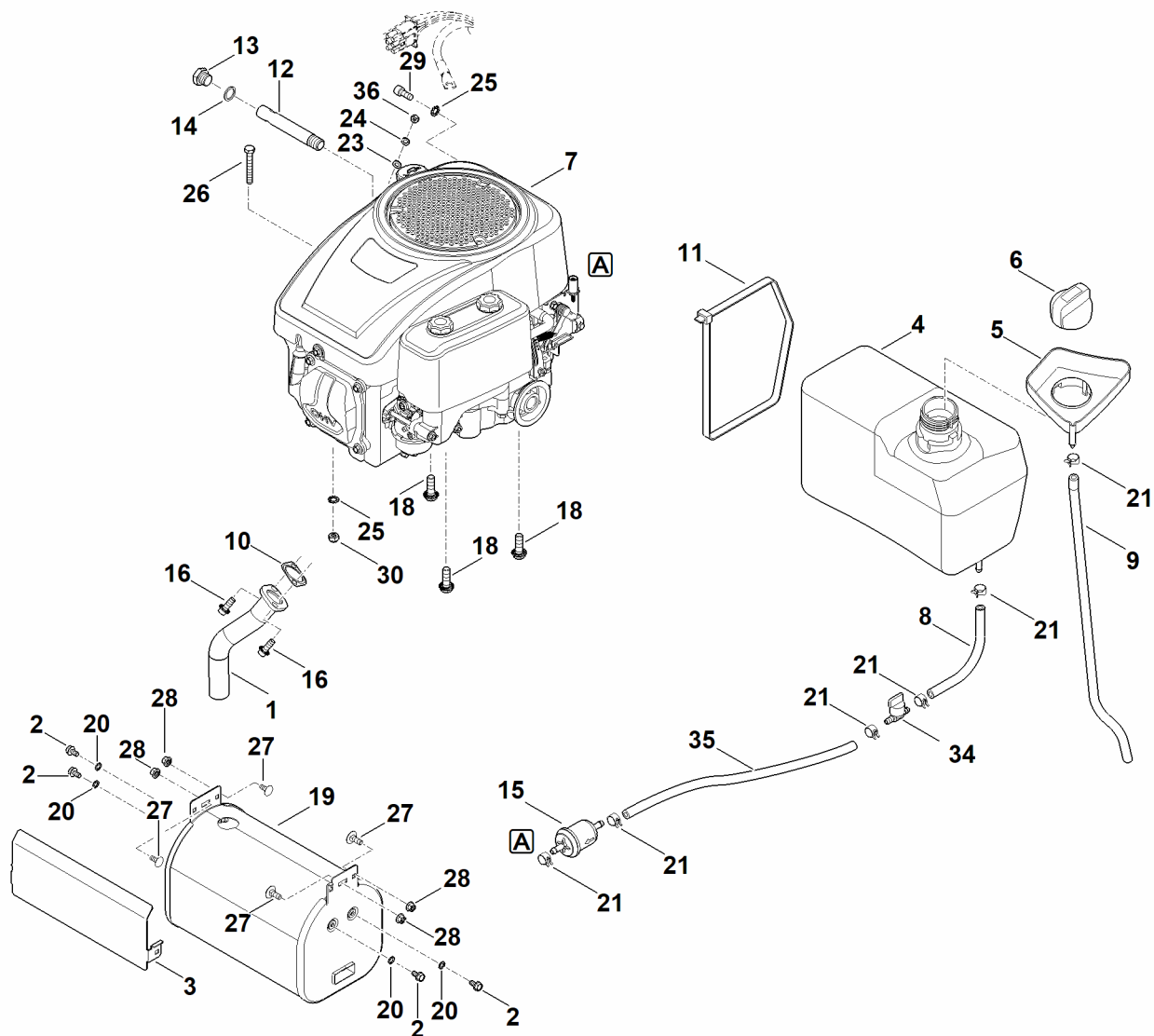
F - siedzenie



F - siedzenie

#	Numer części	Opis	Ilość	Zawiera elementy(-a)	Uwagi
1	6170 703 1750	Drążek	1		
2	6170 763 5441	Płytko wspornika	1		
3	6170 703 6400	Sprężyna dociskowa	2		
4	6170 703 8920	Płyta	1		
5	9417 021 7530	Szybkie zamocowanie	1		
6	6170 706 0731	Pokrywa	1		
6	6170 706 0730	Pokrywa Do numeru seryjnego: 980211948	1		
7	6170 760 0315	Siedzenie	1	4	
8	6165 763 5410	Płytko wspornika	1		
9	6170 708 7410	Kośćpak	2		
10	6165 950 5100	Śruba motylkowa M8x20	2		
11	9460 620 8030	Podkładka zabezpieczająca SL-10	1		
12	9307 021 0180	Podkładka 8,4	2		
13	9291 020 0180	Podkładka 8,4	4		
14	9008 318 1800	Śruba sześciokątna M8x20	4		
15	9991 003 1048	nakrętka klatkowa M8	2		
16	9330 630 0510	Podkładka ząbkowana 8,4	2		
17	0000 967 3454	Tabliczka informacyjna z numerem urządzenia	1		
18	9075 478 4610	Śruba z łbem walcowym M6x16	2		

G - silnik, zbiornik paliwa



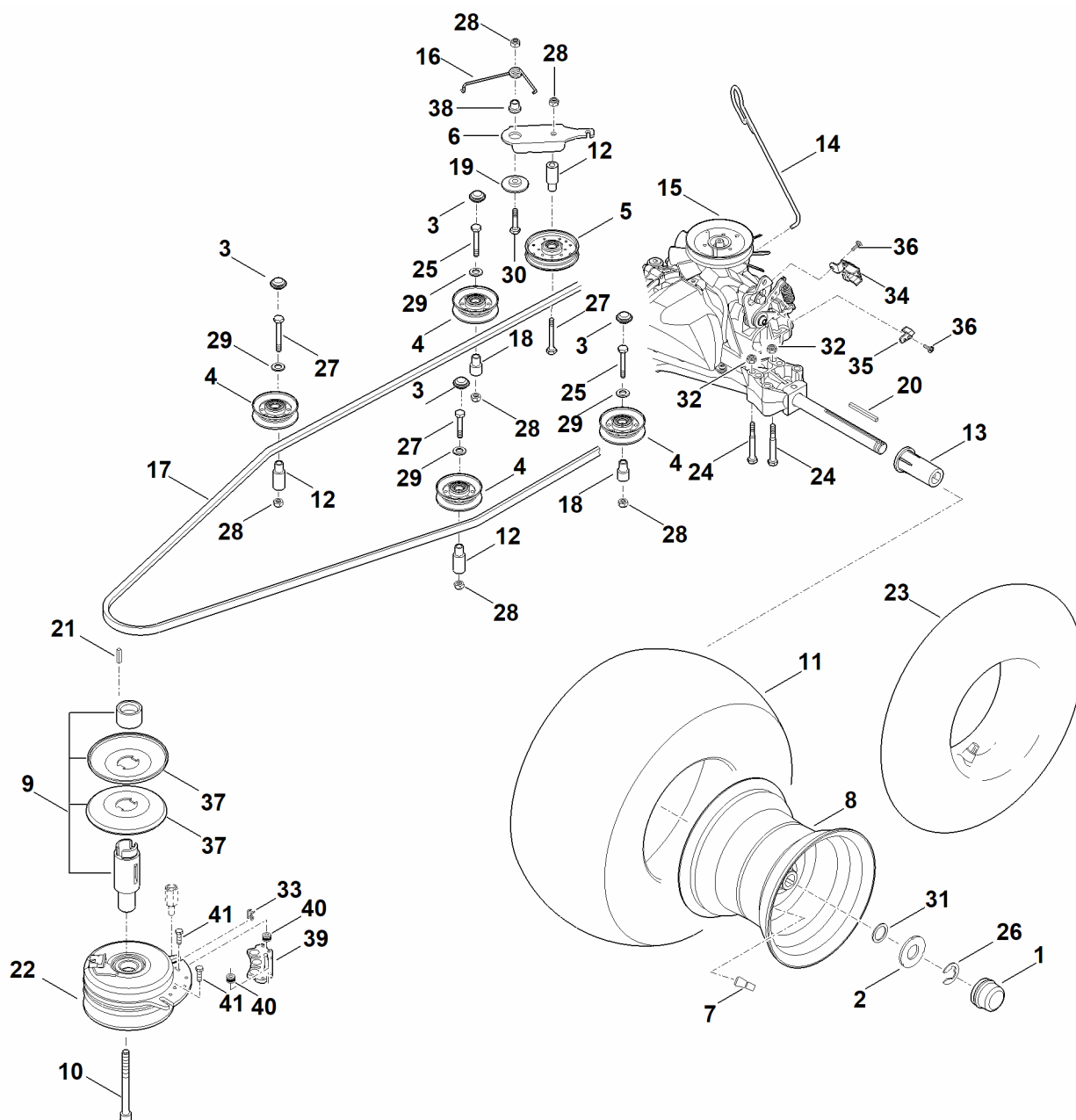
G - silnik, zbiornik paliwa

#	Numer części	Opis	Ilość	Zawiera elementy(-a)	Uwagi
1	6160 140 2500	Kolektor	1		
2	9039 488 0996	Śruba ścinana M6x12	4		
3	6160 145 3710	Ostona blaszana	1		
4	6170 351 0400	Zbiornik paliwa	1		
5	6170 352 4010	Ochrona nadmiarowa	1		
6	6170 350 1501	Korek wlewu paliwa	1		
7	6165 011 1802	EVC 4000.1 (EVC4000-0003)	1		Odczytać dane z silnika, części zamienne - zob. punkt „Silniki”
8	6170 350 2700	Giętki przewód paliwowy	1		
9	6170 358 0800	Przewód elastyczny	1		
10	6140 149 0600	uszczelka tłumika	1		
11	0751 010 7236	Opaska zaciskowa	1		
12	6170 021 8200	Rura	1		sklejone (LOCTITE 243)
13	6170 028 1100	Zatyczka	1		
14	6170 029 0500	Uszczelka	1		
15	0004 350 1802	Filtr paliwa	1		
16	0000 951 1700	Śruba z łbem walcowym UNC-5/16"x3/4"	2		
18	9018 318 2410	Śruba sześciokątna M10x30	3		
19	6170 140 0650	Tłumik	1		
20	9330 630 0140	Podkładka ząbkowana 6,4	4		
21	0000 988 9100	Obejma zaciskowa	6		
23	9291 020 0140	Podkładka 6,4	1		
24	9320 630 0140	Pierścień sprężysty 6	1		
25	9330 630 0180	Podkładka ząbkowana 8,4	2		
26	9018 318 1951	Śruba sześciokątna M8x50	1		

G - silnik, zbiornik paliwa

#	Numer części	Opis	Ilość	Zawiera elementy(-a)	Uwagi
27	9027 068 1280	Śruba z łbem okrągłym M6x16	4		
28	9214 261 0900	Nakrętka zabezpieczająca M6	4		
29	9045 319 1795	Śruba z łbem walcowym 5/16"x3/4"	1		
30	9212 260 1100	Nakrętka sześciokątna M8	1		
34	0000 350 1000	Zawór paliwa	1		
35	6170 350 2731	Giętki przewód paliwowy	1		
36	9210 260 0900	Nakrętka sześciokątna M6	1		

H - Przekładnia, koło tylne, sprzęgło noża



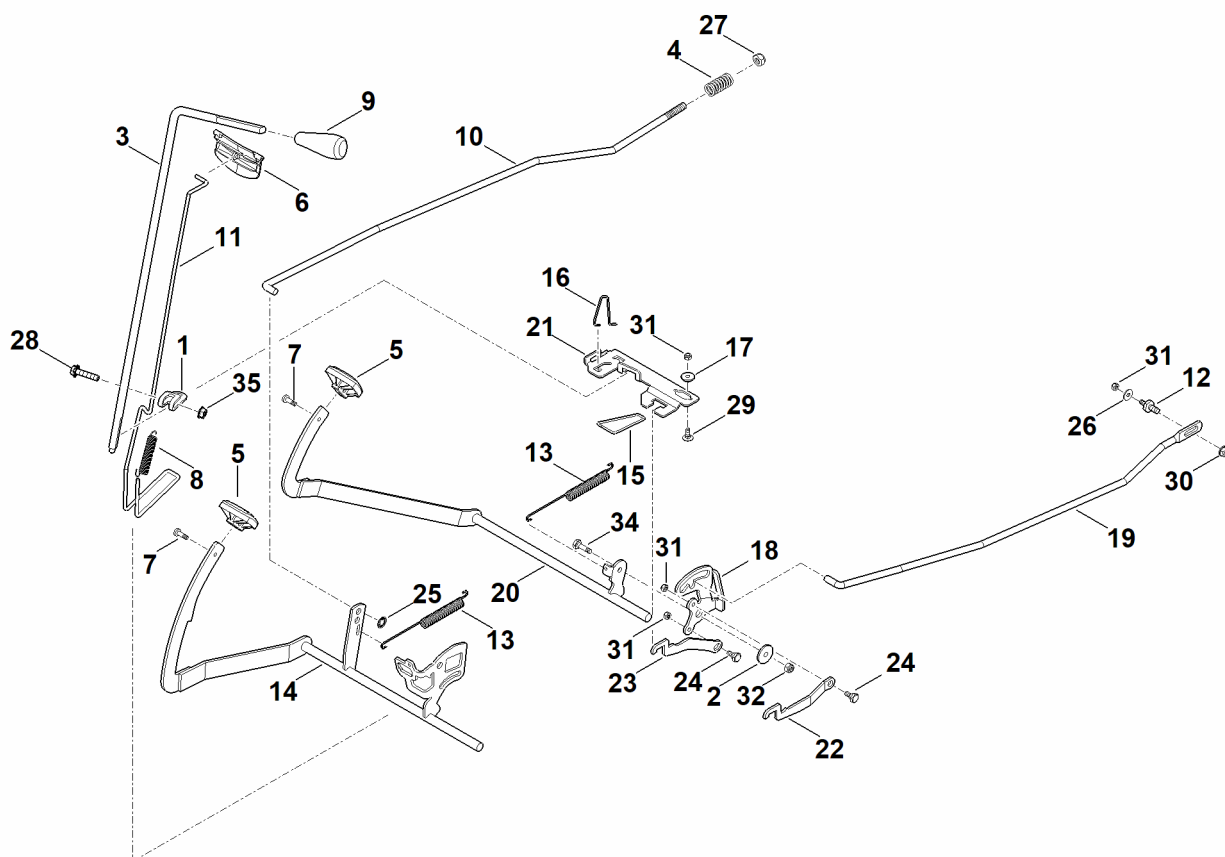
H - Przekładnia, koło tylne, sprzęgło noża

#	Numer części	Opis	Ilość	Zawiera elementy(-a)	Uwagi
	6170 700 0435	Koło kompl. 18"	2	7,8,11	Wymieniać parami, po wymianie sprawdzić ustawienie zespołu tnącego
1	6170 708 7420	Kołpak	2		
2	6170 763 0910	Podkładka 42	2		
3	6160 706 0731	Pokrywa	4		
4	6170 760 6617	Krążek prowadzący	4		
5	6170 760 1292	Krążek napinający	1		
6	6170 704 2200	Dźwignia naprężająca	1		
7	0000 731 7700	Zawór	2		
8	6170 760 3920	Obręcz koła 8,5-8	2		
9	6170 700 2511	Koło paska klinowego kompl.	1		
10	9045 348 9050	Śruba z łbem walcowym 7/16"x4,5"	1		sklejone (LOCTITE 243)
11	6170 704 9525	Opona 18x8,5-8	2		Wymieniać parami, po wymianie sprawdzić ustawienie zespołu tnącego
12	6160 764 2802	Tulejka odległościowa	3		
13	6165 764 2800	Tulejka odległościowa	2		
14	6165 643 0100	Dźwignia	1		
15	6165 640 0101	T2-CHBF-2X3C-ITX1	1		
16	6170 703 4920	Sprężyna kątowna	1		
17	6165 704 2121	Pasek klinowy	1		
18	6170 764 2805	Tulejka odległościowa	2		
19	6170 703 1920	łożysko wieńcowe	1		
20	9471 435 1622	Wpust pasowany 3/16"SQx21/4"	2		

H - Przekładnia, koło tylne, sprzęgło noża

#	Numer części	Opis	Ilość	Zawiera elementy(-a)	Uwagi
21	9471 435 1602	Wpust pasowany B1/4"SQx1"	1		
22	6170 160 2011	Sprzęgło noża	1	39-41	
22	6170 160 2010	Sprzęgło noża Do numeru seryjnego: 980225771	1		
23	0000 704 6703	Przewód elastyczny 20x10,0 - 8	2		
24	9007 318 1980	Śruba sześciokątna M8x65	4		
25	9008 319 1950	Śruba sześciokątna M8x50	2		
26	9460 624 1500	Podkładka zabezpieczająca 15	2		
27	9008 319 1970	Śruba sześciokątna M8x60	3		
28	9212 260 1100	Nakrętka sześciokątna M8	6		
29	9291 020 0180	Podkładka 8,4	4		
30	9007 318 1880	Śruba sześciokątna M8x35	1		
31	9296 021 1657	Podkładka 19x26x1,5	2		
32	9216 261 1100	Nakrętka sześciokątna M8	4		
33	6140 162 4500	Klamra	1		
34	6170 403 2310	Uchwyt	1		
35	6170 647 1100	Element kątowy	1		
36	9039 488 0958	Śruba ścinana M5x10	2		
37	6170 700 2505	Koło paska klinowego	1		
38	6170 764 2720	Tulejka z kołnierzem	1		
39	6140 007 1800	Zestaw naprawczy (klocek hamulcowy) Powyżej numeru seryjnego: 980225771	1		
40		Tulejka odległościowa	2		brak osobnych części zamiennych
41		Śruba sześciokątna	2		brak osobnych części zamiennych

I - Hamulec, Hamulec postojowy, Dźwignia przełączająca



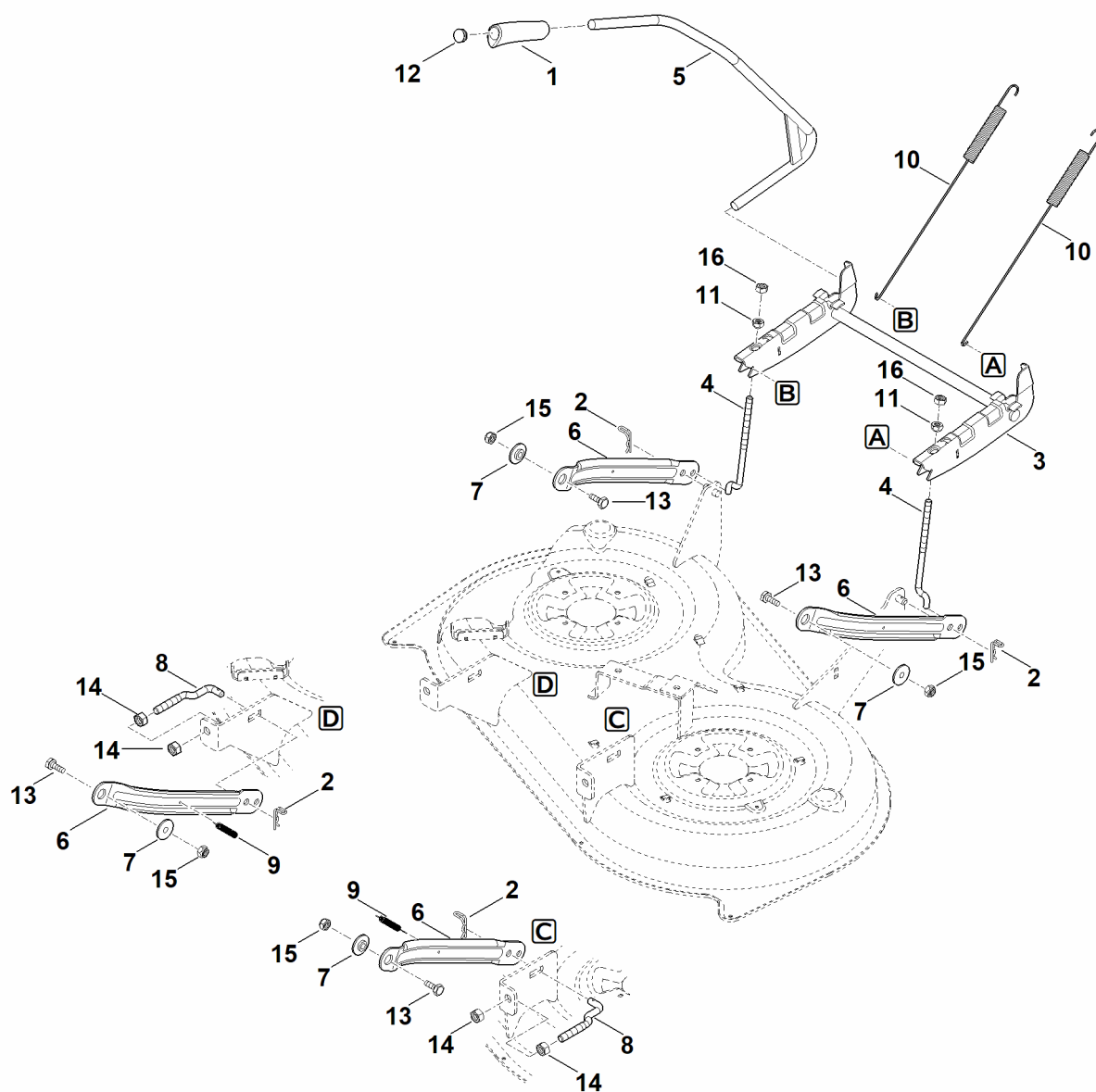
I - Hamulec, Hamulec postojowy, Dźwignia przełączająca

#	Numer części	Opis	Ilość	Zawiera elementy(-a)	Uwagi
1	6170 162 5010	Dźwignia	1		
2	6170 162 8900	Podkładka	1		
3	6170 764 3400	Drążek przełączający	1		
4	6170 703 6410	Sprężyna dociskowa	1		
5	6170 704 7100	Wykładzina gumowa pedału	2		
6	6170 706 2200	Uchwyt	1		
7	9039 490 0994	Śruba samogwintująca M6x16	2		
8	6170 703 5140	Sprężyna naciągowa	1		
9	6170 703 6625	Uchwyt	1		
10	6165 703 1710	Drążek	1		
11	6165 763 0400	Pałak	1		
12	6165 704 1800	Sworzeń	1		
13	6165 703 5110	Sprężyna naciągowa	2		
14	6165 760 5700	Pedał	1		
15	6165 763 0410	Pałak	1		
16	6165 708 0300	kabłąk sprężysty	1		
17	6165 764 2700	Tulejka z kołnierzem	1		
18	6165 764 3500	Dźwignia	1		
19	6165 704 9800	Drążek	1		
20	6165 760 5710	Pedał	1		
21	6165 704 3000	Kulisa przełączająca	1		
22	6165 764 1500	dźwignia blokująca u góry	1		
23	6165 764 1505	dźwignia blokująca na dole	1		
24	6165 764 3600	Sworzeń z kołnierzem	2		
25	9991 003 0550	Pierścień zaciskowy 10x2	1		
26	9307 021 0140	Podkładka 6,4	1		
27	9212 263 1300	Nakrętka sześciokątna M10	1		

I - Hamulec, Hamulec postojowy, Dźwignia przełączająca

#	Numer części	Opis	Ilość	Zawiera elementy(-a)	Uwagi
28	9018 318 1880	Śruba sześciokątna M8x35	1		
29	9027 068 1280	Śruba z łbem okrągłym M6x16	1		
30	9216 261 1100	Nakrętka sześciokątna M8	1		
31	9212 260 0900	Nakrętka sześciokątna M6	4		
32	9212 260 1100	Nakrętka sześciokątna M8	1		
34	9008 318 1830	Śruba M8x25	1		
35	9220 263 1100	Nakrętka sześciokątna M8	1		

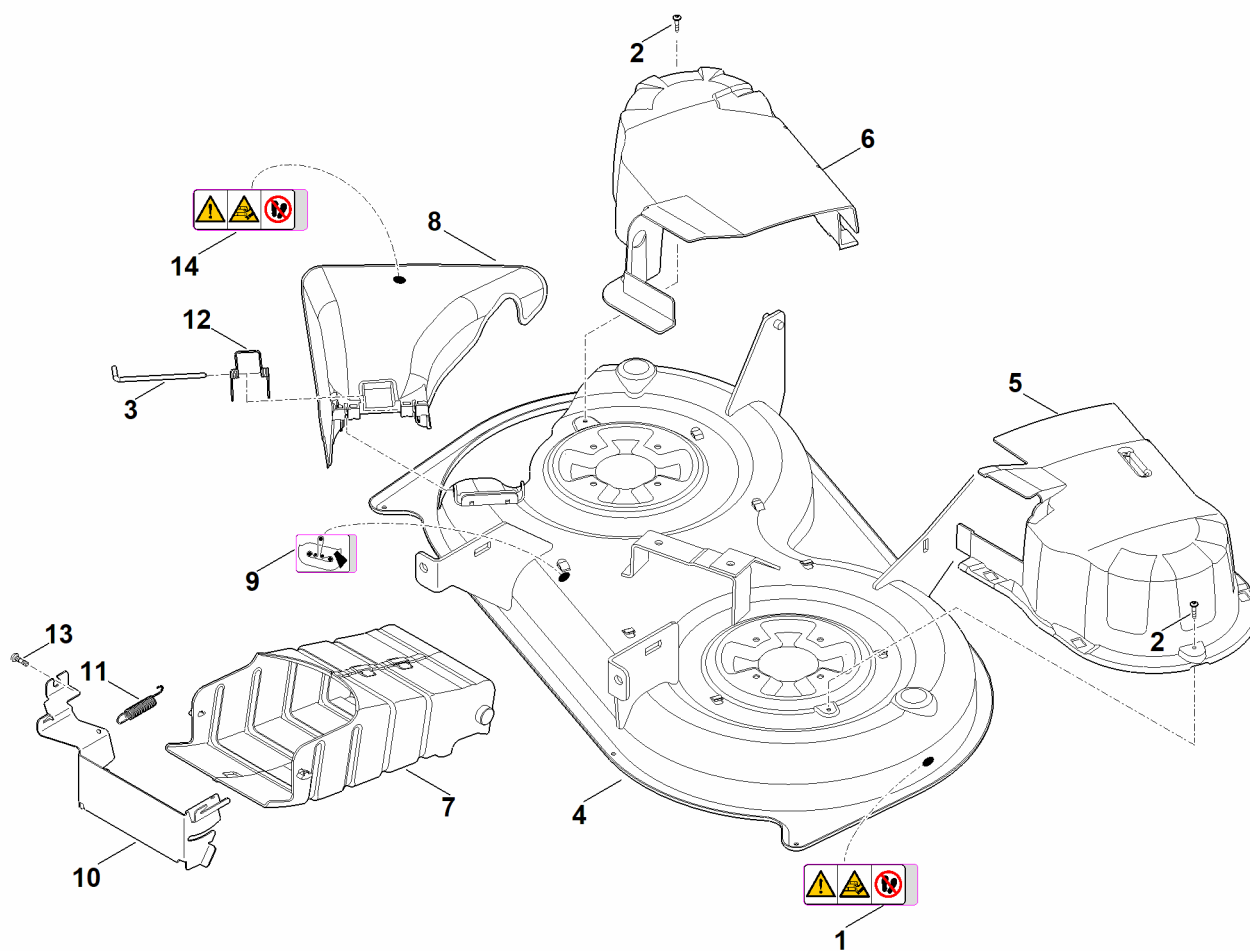
J - mechanizm podnoszenia zespołu tnącego



J - mechanizm podnoszenia zespołu tnącego

#	Numer części	Opis	Ilość	Zawiera elementy(-a)	Uwagi
1	6165 703 4100	Uchwyt	1		
2	6170 763 1000	Zawlecza 2,8	4		
3	6165 760 7800	Zawieszenie	1		
4	6165 703 4610	drażek gwintowany	2		
5	6165 700 2900	Dźwignia regulacyjna	1		
6	6165 763 5600	jarzmo	4		
7	6165 763 3000	Tulejka łożyska	4		
8	6165 703 4600	drażek gwintowany	2		
9	6165 703 5120	Sprężyna naciągowa	2		
10	6165 703 5100	Sprężyna naciągowa	2		
11	6165 703 2000	Nakrętka	2		
12	6101 703 2800	Zatyczka	1		
13	9008 318 2390	Śruba sześciokątna M10x25	4		
14	9210 261 1400	Nakrętka sześciokątna M12	4		
15	9212 263 1300	Nakrętka sześciokątna M10	4		
16	9210 261 1300	Nakrętka sześciokątna M10	2		

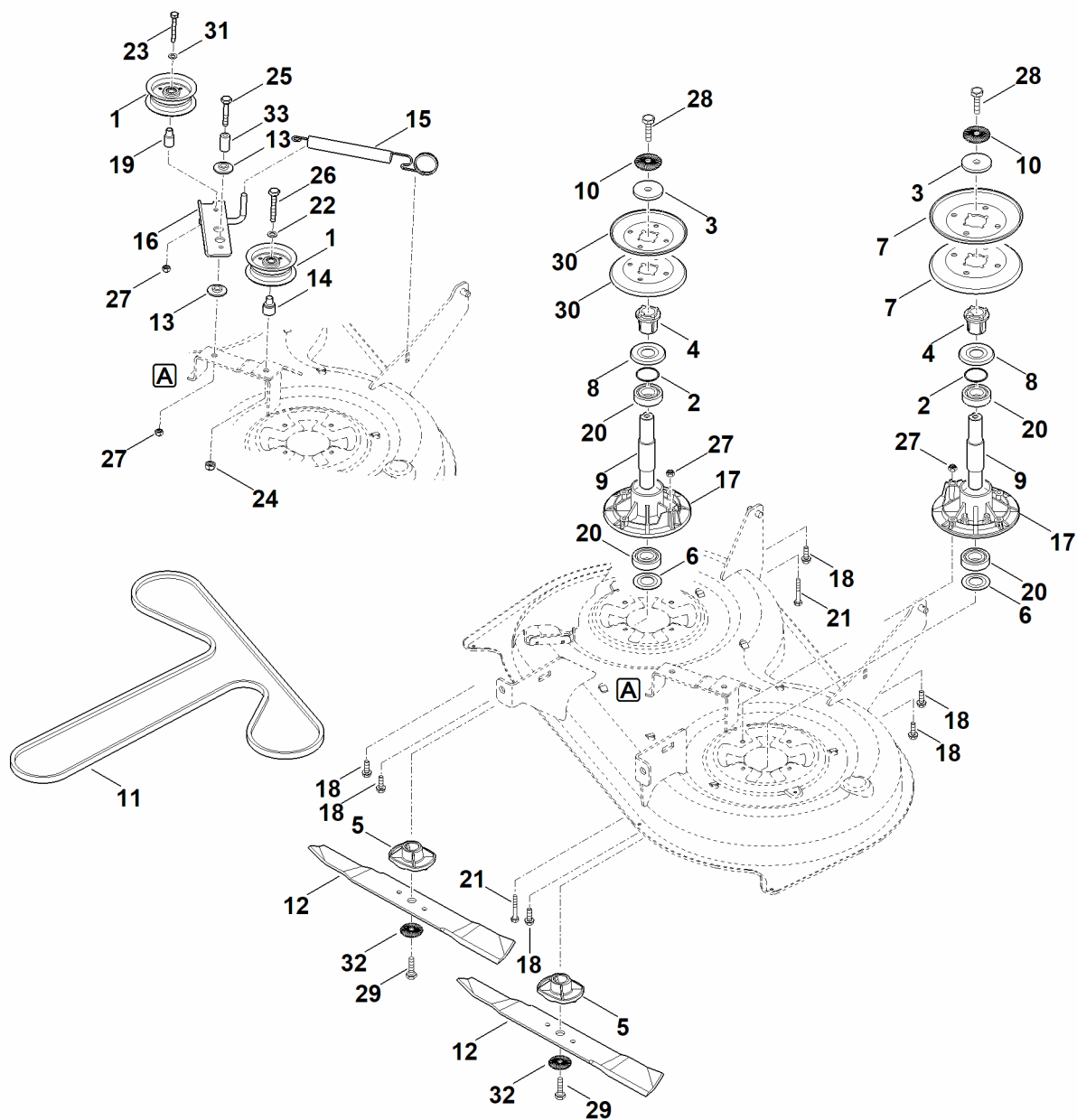
K - Obudowa zespołu tnącego



K - Obudowa zespołu tnącego

#	Numer części	Opis	Ilość	Zawiera elementy(-a)	Uwagi
	6165 760 0902	Zespół tnący kompl.	1	K:l-9,12,14 + L:l-32	
1	6170 967 4437	Naklejka	1		
2	9039 488 1289	Śruba ścinana M6x25	2		
3	6165 703 0900	Oś	1		
4	6165 700 8507	Obudowa	1	1,9	
5	6165 780 2025	Ostona lewa	1		
6	6165 780 2030	Ostona prawa	1		
7	6165 780 2020	Pokrywa	1		
8	6165 700 2712	Pokrywa	1	14	
9	6165 967 4411	Naklejka	1		
10	6165 706 8200	Ostona blaszana	1		
11	6165 703 5130	Sprężyna naciągowa	1		
12	6165 703 4900	Sprężyna kątowa	1		
13	6165 706 9500	Śruba M6x20	1		
14	6170 967 4437	Naklejka	1		

L - napęd zespołu tnącego



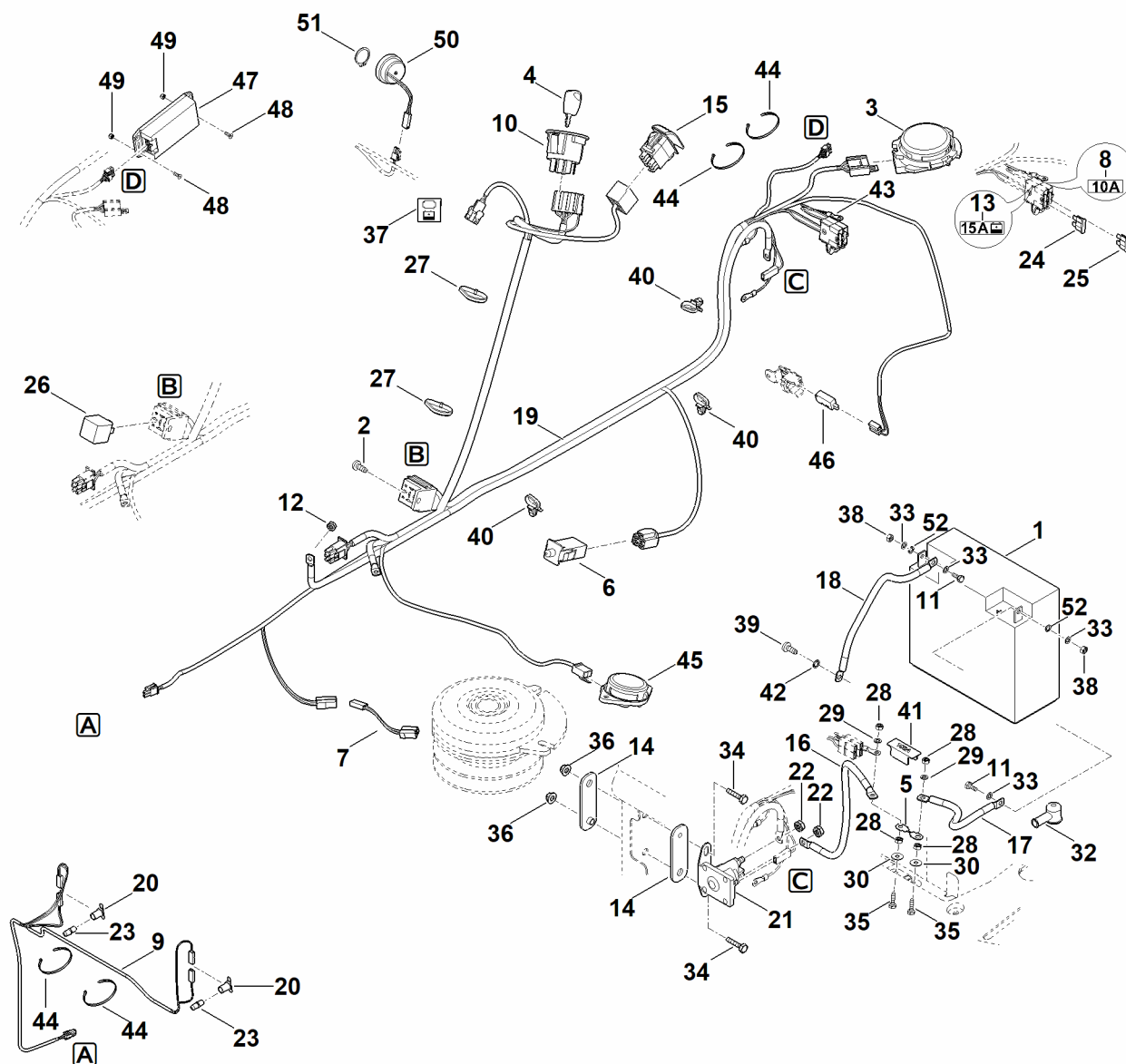
L - napęd zespołu tnącego

#	Numer części	Opis	Ilość	Zawiera elementy(-a)	Uwagi
	6165 700 3510	Wałek noża kompl.	1	2-4,7-10,17,20,28	
	6165 700 3500	Wałek noża kompl.	1	2-4,8-10,17,20,28,30	
1	6165 760 1200	Krążek prowadzący	2		
2	9645 945 7699	Pierścień uszczelniający 23x1,5	2		
3	6170 702 1800	Podkładka	2		
4	6170 702 0600	Zabierak	2		
5	6170 702 3800	Uchwyt noża	2		
6	6170 702 2200	Tarcza ochronna	2		
7	6165 764 8400	połowa koła paska klinowego	2		
8	6170 702 2210	Tarcza ochronna	2		
9	6170 702 0710	Wałek noża	2		
10	0000 702 6600	Podkładka zaciskowa	2		
11	6165 704 2100	Pasek klinowy	1		
12	6165 702 0100	Nóż	2		
13	6165 763 3000	Tulejka łożyska	2		
14	6165 764 2840	Tulejka odległościowa	1		
15	6165 780 1200	Sprężyna naciągowa	1		
16	6165 760 0800	Ramię naprężające	1		
17	6170 702 6910	Wspornik łożyska	2		
18	9039 488 1839	Śruba ścinana M8x25	6		
19	6165 764 2830	Tulejka odległościowa	1		
20	9503 003 6841	Łożysko kulkowe 6205-2RS	4		
21	9008 319 1950	Śruba sześciokątna M8x50	2		
22	6165 958 0200	Podkładka 10,5x30x5	1		
23	9007 319 1961	Śruba sześciokątna M8x55-8.8	1		
24	9212 263 1300	Nakrętka sześciokątna M10	2		

L - napęd zespołu tnącego

#	Numer części	Opis	Ilość	Zawiera elementy(-a)	Uwagi
25	9007 318 2500	Śruba sześciokątna M10x70	1		
26	9008 319 2480	Śruba sześciokątna M10x60	1		
27	9212 260 1100	Nakrętka sześciokątna M8	3		
28	9010 345 2431	Śruba sześciokątna M10x1x35	2		
29	9010 345 2431	Śruba sześciokątna M10x1x35	2		sklejone (LOCTITE 243)
30	6160 764 8400	połowa koła paska klinowego	2		
31	9289 003 0190	Podkładka 9	1		
32	0000 702 6600	Podkładka zaciskowa	2		
33	6165 702 4400	Tulejka odległościowa	1		

M - podzespoły elektryczne



M - podzespoły elektryczne

#	Numer części	Opis	Ilość	Zawiera elementy(-a)	Uwagi
1	6170 400 1115	Akumulator 12 V-20Ah	1	11,33,38	
2	9075 478 4610	Śruba z łbem walcowym M6x16	1		
3	6170 430 0550	Wyłącznik	1		siedzenie
4	0000 430 8101	Kluczyk zapłonu	2		
5	6170 437 0800	Bezpiecznik 150A	1		
6	6170 430 0530	Wyłącznik	1		hamulec
7	6170 440 0500	Przewód adaptera	1		
8	6170 967 4480	Naklejka 10A	1		
9	6160 440 1945	przewód zasilający świateł	1		
10	6170 430 2411	Stacyjka uruchomienia silnika	1	4	
11	9008 318 0980	Śruba sześciokątna M5x16	2		
11	9008 319 0951	Śruba sześciokątna M5x10	2		
12	9991 003 0000	Nakrętka sześciokątna 1/4"	1		
13	6170 967 4490	Naklejka 15A	1		
14	6160 405 8000	Element izolacyjny	2		
15	6140 430 0520	Włącznik	1		sprzęgło noża
16	6165 440 1900	przewód przekaźnika rozrusznika	1		
17	6165 440 1910	przewód bezpieczników	1		
18	6165 440 1920	Przewód masy	1		
19	6165 440 3022	Wiązka przewodów	1	7,8,13,24,37,40	
20	6170 440 1800	Pojemność	2		
21	6170 430 3100	Przekaźnik	1		
22	9991 003 0000	Nakrętka sześciokątna 1/4"	2		
23	0000 405 3100	Lampa 12V/10 W	2		
24	0751 031 5003	Bezpiecznik wtykowy 15A	1		
25	0751 031 5002	Bezpiecznik wtykowy 10A	1		
26	6160 430 3100	Przekaźnik	1		

M - podzespoły elektryczne

#	Numer części	Opis	Ilość	Zawiera elementy(-a)	Uwagi
27	0751 010 7232	Opaska zaciskowa	2		
28	9210 259 0700	Nakrętka sześciokątna M5	4		
29	9321 630 0120	Pierścień sprężysty 5	2		
30	9307 020 0120	Podkładka 5,3	2		
32	6140 405 5100	Kołpak	1		
33	9291 020 0120	Podkładka 5,3	4		
34	9008 318 1350	Śruba sześciokątna M6x25	2		
35	9008 319 1020	Śruba sześciokątna M5x20	2		
36	9216 261 0901	Nakrętka sześciokątna M6	2		
37	6170 435 2600	Płyta (Symbol ładowania)	1		
38	9210 259 0700	Nakrętka sześciokątna M5	2		
39	9075 478 4610	Śruba z łbem walcowym M6x16	1		
40	0751 010 7294	Opaska zaciskowa	3		
41	6165 403 2500	Pokrywa	1		
42	9330 630 0500	Podkładka ząbkowana 6,4	1		
43	6165 440 1930	przewód bezpieczników akumulatora	1		
44	0751 010 7232	Opaska zaciskowa	4		
45	6170 430 0541	Wyłącznik	1		koszenie na biegu wstecznym
46	6005 435 0410	Wyłącznik zasilania	1		przekładnia
47	6160 430 1410	Moduł układu elektronicznego	1		
47	6160 430 1401	Moduł układu elektronicznego Do numeru seryjnego: 980226264	1		
48	9008 319 0660	Śruba sześciokątna M4x12	2		
49	9212 260 0600	Nakrętka sześciokątna M4	2		
50	6140 430 8800	Brzęczyk	1		
51	9455 621 2790	Pierścień zabezpieczający 25x1,2	1		
52	9320 630 0120	Pierścień sprężysty 5	2		

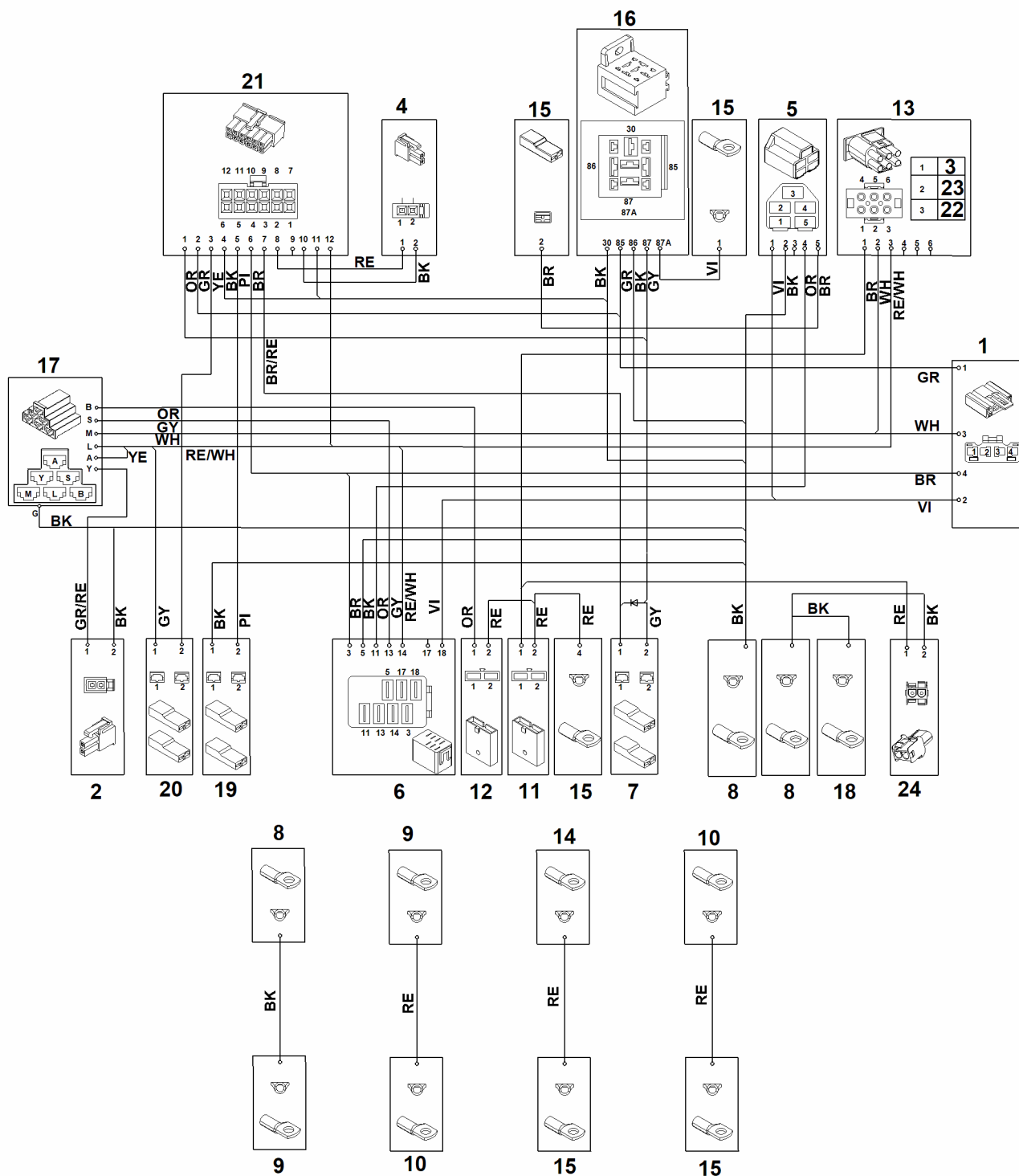
N - schemat instalacji elektrycznej

#	Numer części	Opis	Ilość	Zawiera elementy(-a)	Uwagi
		WH = biały	1		
		GR = zielony	1		
		BK = czarny	1		
		GY = szary	1		
		BR = brązowy	1		
		RE = czerwony	1		
		OR = pomarańczowy	1		
		VI = fioletowy	1		
		YE = żółty	1		
		RE/WH = czerwony/biały	1		
		PI = różowy	1		
		BR/RE = brązowy/czerwony	1		
		GR/RE = zielony/czerwony	1		
1		Wyłącznik siedzenia	1		
2		lampy oświetlenia	1		
3		alternator	1		
4		sygnał ostrzegawczy	1		
5		Wyłącznik hamulca	1		
6		włącznik sprzęgło noża	1		
7		sprzęgło noża	1		
8		Masa ramy	1		
9		akumulator	1		
10		Bezpiecznik główny 150A	1		
11		bezpiecznik 15A	1		
12		bezpiecznik 10A	1		
13		silnik	1		
14		rozrusznik	1		

N - schemat instalacji elektrycznej

#	Numer części	Opis	Ilość	Zawiera elementy(-a)	Uwagi
15		przełącznik rozrusznika	1		
16		Przełącznik	1		
17		zamek włącznika zapłonu	1		
18		Masa, mocowanie śrubowe silnika	1		
19		Mikrowyłącznik przekładni	1		
20		wyłącznik koszenia na biegu wstecznym	1		
21		układ elektroniczny	1		
22		Zawór gaźnika	1		
23		wyłącznik silnika	1		
24		gniazdo ładowania	1		

O - Schemat połączeń

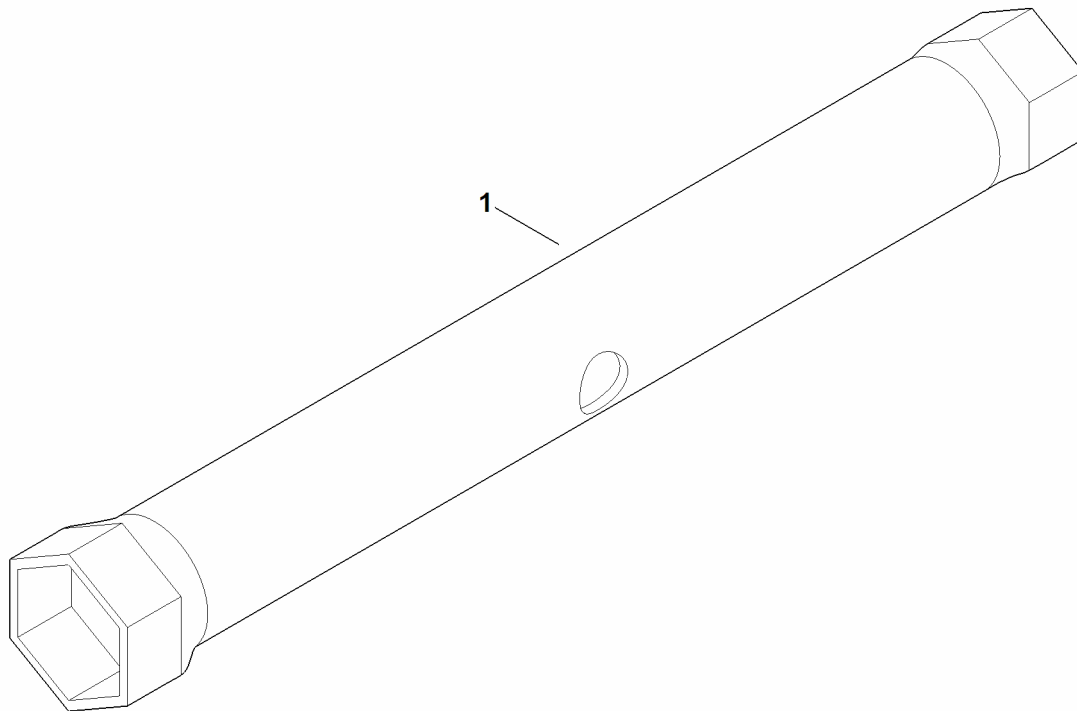


O - Schemat połączeń

#	Numer części	Opis	Ilość	Zawiera elementy(-a)	Uwagi
		UWAGA: Widok wtyku od strony przewodu	1		
		WH = biały	1		
		GR = zielony	1		
		BK = czarny	1		
		GY = szary	1		
		BR = brązowy	1		
		RE = czerwony	1		
		OR = pomarańczowy	1		
		VI = fioletowy	1		
		YE = żółty	1		
		RE/WH = czerwony/biały	1		
		PI = różowy	1		
		BR/RE = brązowy/czerwony	1		
		GR/RE = zielony/czerwony	1		
1		Wyłącznik siedzenia	1		
2		lampy oświetlenia	1		
3		alternator	1		
4		sygnał ostrzegawczy	1		
5		Wyłącznik hamulca	1		
6		włącznik sprzęgła noża	1		
7		sprzęgło noża	1		
8		Masa ramy	1		
9		akumulator	1		
10		Bezpiecznik główny 150A	1		
11		bezpiecznik 15A	1		
12		bezpiecznik 10A	1		

O - Schemat połączeń

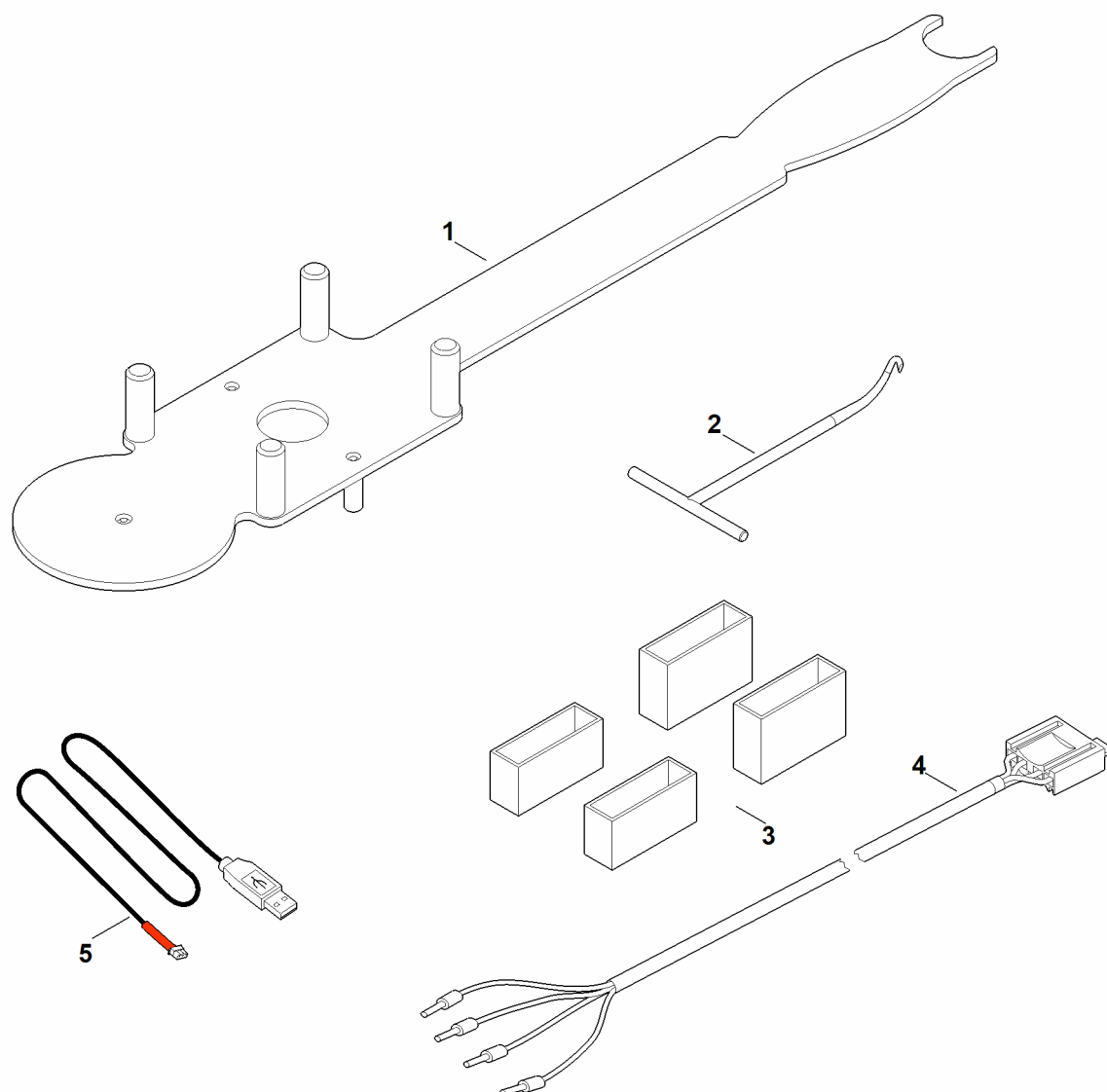
#	Numer części	Opis	Ilość	Zawiera elementy(-a)	Uwagi
13		silnik	1		
14		rozrusznik	1		
15		przełącznik rozrusznika	1		
16		Przełącznik	1		
17		zamek włącznika zapłonu	1		
18		Masa, mocowanie śrubowe silnika	1		
19		Mikrowyłącznik przekładni	1		
20		wyłącznik koszenia na biegu wstecznym	1		
21		układ elektroniczny	1		
22		Zawór gaźnika	1		
23		wyłącznik silnika	1		
24		gniazdo ładowania	1		



P - Narzędzia

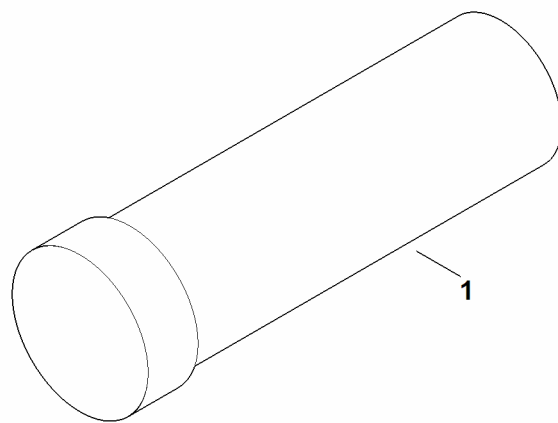
#	Numer części	Opis	Ilość	Zawiera elementy(-a)	Uwagi
1	6170 893 8000	Klucz do świec zapłonowych	1		

Q - narzędzie specjalne



Q - narzędzie specjalne

#	Numer części	Opis	Ilość	Zawiera elementy(-a)	Uwagi
1	6165 890 2200	Narzędzie montażowe	1		
2	0000 890 2800	Hak montażowy	1		
3	6170 007 1000	Zestaw części do regulacji	1		zespół tnący
4	6170 855 1100	Kabel testowy	1		Wyłącznik fotela
5	6160 840 0401	Kabel diagnostyczny USB	1		



R - smary

#	Numer części	Opis	Ilość	Zawiera elementy(-a)	Uwagi
1	0781 120 1109	Smar uniwersalny (tuba 80 g)	1		