

# RT 4082.1

Lista części zamiennych

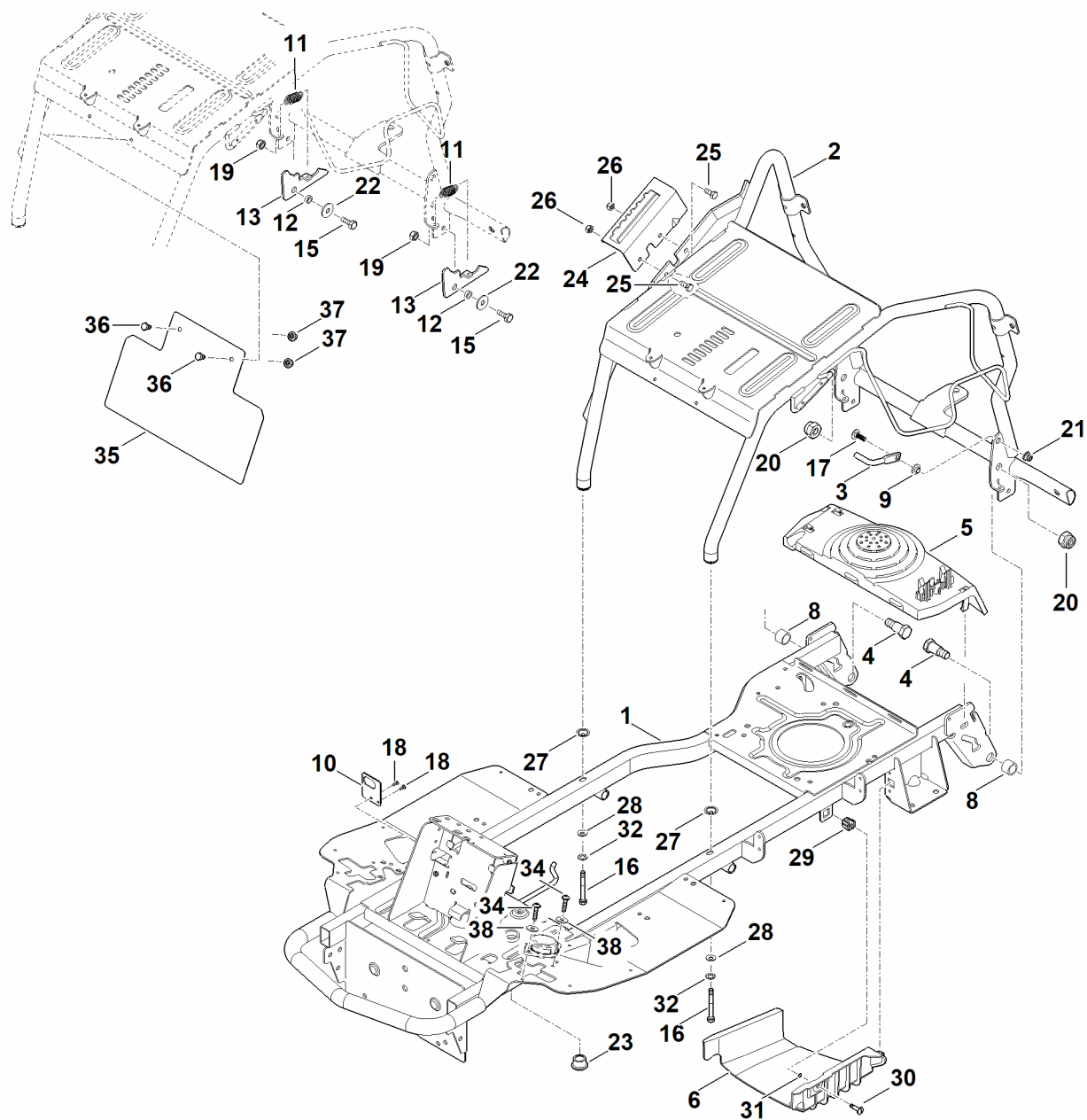
11.06.2024

Poland, polski

## Spis treści

|                                                 |    |
|-------------------------------------------------|----|
| A - Rama .....                                  | 2  |
| B - Tablica rozdzielcza .....                   | 5  |
| C - Obudowa .....                               | 7  |
| D - siedzenie .....                             | 9  |
| E - Ściana tylna .....                          | 11 |
| F - Układ kierowniczy, koło przednie .....      | 13 |
| G - silnik, zbiornik paliwa .....               | 16 |
| H - Przekładnia, koło tylne .....               | 19 |
| I - hamulec i dźwignia przełączająca .....      | 22 |
| J - mechanizm podnoszenia zespołu tnącego ..... | 25 |
| K - Obudowa zespołu tnącego .....               | 27 |
| L - napęd zespołu tnącego .....                 | 29 |
| M - kosz na trawę .....                         | 32 |
| N - podzespoły elektryczne .....                | 34 |
| O - schemat instalacji elektrycznej .....       | 37 |
| P - Schemat połączeń 1 .....                    | 40 |
| Q - Schemat połączeń 2 .....                    | 43 |
| R - Narzędzia .....                             | 45 |
| S - narzędzie specjalne .....                   | 47 |
| T - smary .....                                 | 49 |

# A - Rama



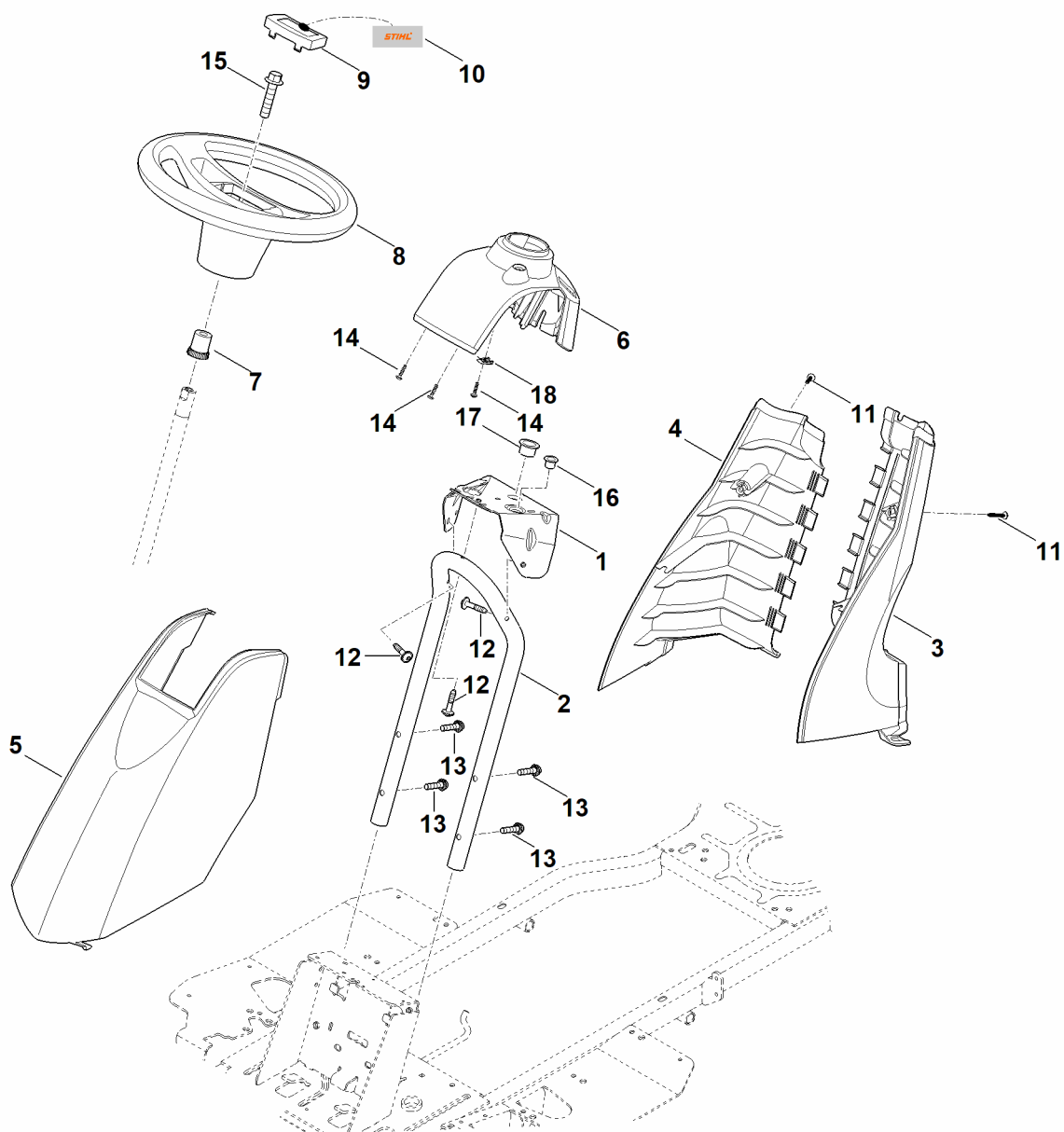
# A - Rama

| #  | Numer części  | Opis                                                 | Ilość | Zawiera elementy(-a) | Uwagi |
|----|---------------|------------------------------------------------------|-------|----------------------|-------|
| 1  | 6140 700 3123 | Rama                                                 | 1     | 23                   |       |
| 2  | 6140 700 3125 | Rama, część górna                                    | 1     |                      |       |
| 3  | 6140 703 6730 | Dźwignia                                             | 1     |                      |       |
| 4  | 6140 703 9020 | Sworzeń                                              | 2     |                      |       |
| 5  | 6140 706 0800 | Pokrywa ochronna                                     | 1     |                      |       |
| 6  | 6140 706 2110 | Pokrywa                                              | 1     |                      |       |
| 8  | 6140 763 3000 | Tulejka łożyska                                      | 2     |                      |       |
| 9  | 6140 763 3200 | Tulejka z kołnierzem                                 | 1     |                      |       |
| 10 | 6140 435 6100 | Płytką wspornika                                     | 1     |                      |       |
| 11 | 6170 703 5120 | Sprężyna naciągowa                                   | 2     |                      |       |
| 12 | 6170 763 0720 | Tulejka odległościowa                                | 2     |                      |       |
| 13 | 6170 763 6010 | Dźwignia zatraskowa                                  | 2     |                      |       |
| 15 | 9008 318 1800 | Śruba sześciokątna M8x20                             | 2     |                      |       |
| 16 | 0000 703 3720 | Śruba z łbem sześciokątnym i przerwą w gwincie M8x65 | 2     |                      |       |
| 17 | 9027 068 1830 | Śruba z łbem okrągłym M8x25                          | 1     |                      |       |
| 18 | 9039 488 0661 | Śruba ścinana M4x10                                  | 2     |                      |       |
| 19 | 9212 260 1100 | Nakrętka sześciokątna M8                             | 2     |                      |       |
| 20 | 9212 260 1500 | Nakrętka sześciokątna M14                            | 2     |                      |       |
| 21 | 9216 261 1100 | Nakrętka sześciokątna M8                             | 1     |                      |       |
| 22 | 9307 021 0180 | Podkładka 8,4                                        | 2     |                      |       |
| 23 | 6170 162 3700 | Tulejka łożyska                                      | 1     |                      |       |
| 24 | 6140 703 9511 | Blacha zapadkowa                                     | 1     |                      |       |
| 25 | 9008 318 1800 | Śruba sześciokątna M8x20                             | 2     |                      |       |
| 26 | 9212 260 1100 | Nakrętka sześciokątna M8                             | 2     |                      |       |
| 27 | 0000 958 7201 | Podkładka zabezpieczająca                            | 2     |                      |       |
| 28 | 9310 021 0180 | Podkładka 8,4                                        | 2     |                      |       |

## A - Rama

| #  | Numer części  | Opis                                 | Ilość | Zawiera elementy(-a) | Uwagi |
|----|---------------|--------------------------------------|-------|----------------------|-------|
| 29 | 0000 952 0201 | Przeciwny element zatraskowy Snap-In | 1     |                      |       |
| 30 | 0000 952 0202 | czop zamykający                      | 1     |                      |       |
| 31 | 0000 952 0203 | Pierścień zabezpieczający Push-On    | 1     |                      |       |
| 32 | 9330 630 0180 | Podkładka ząbkowana 8,4              | 2     |                      |       |
| 34 | 9039 488 1290 | Śruba ścinana M6x30                  | 2     |                      |       |
| 35 | 6140 145 3701 | Ostona blaszana                      | 1     |                      |       |
| 36 | 9008 318 1270 | Śruba sześciokątna M6x14             | 2     |                      |       |
| 37 | 9216 261 0901 | Nakrętka sześciokątna M6             | 2     |                      |       |
| 38 | 9307 010 0140 | Podkładka 6,4                        | 2     |                      |       |

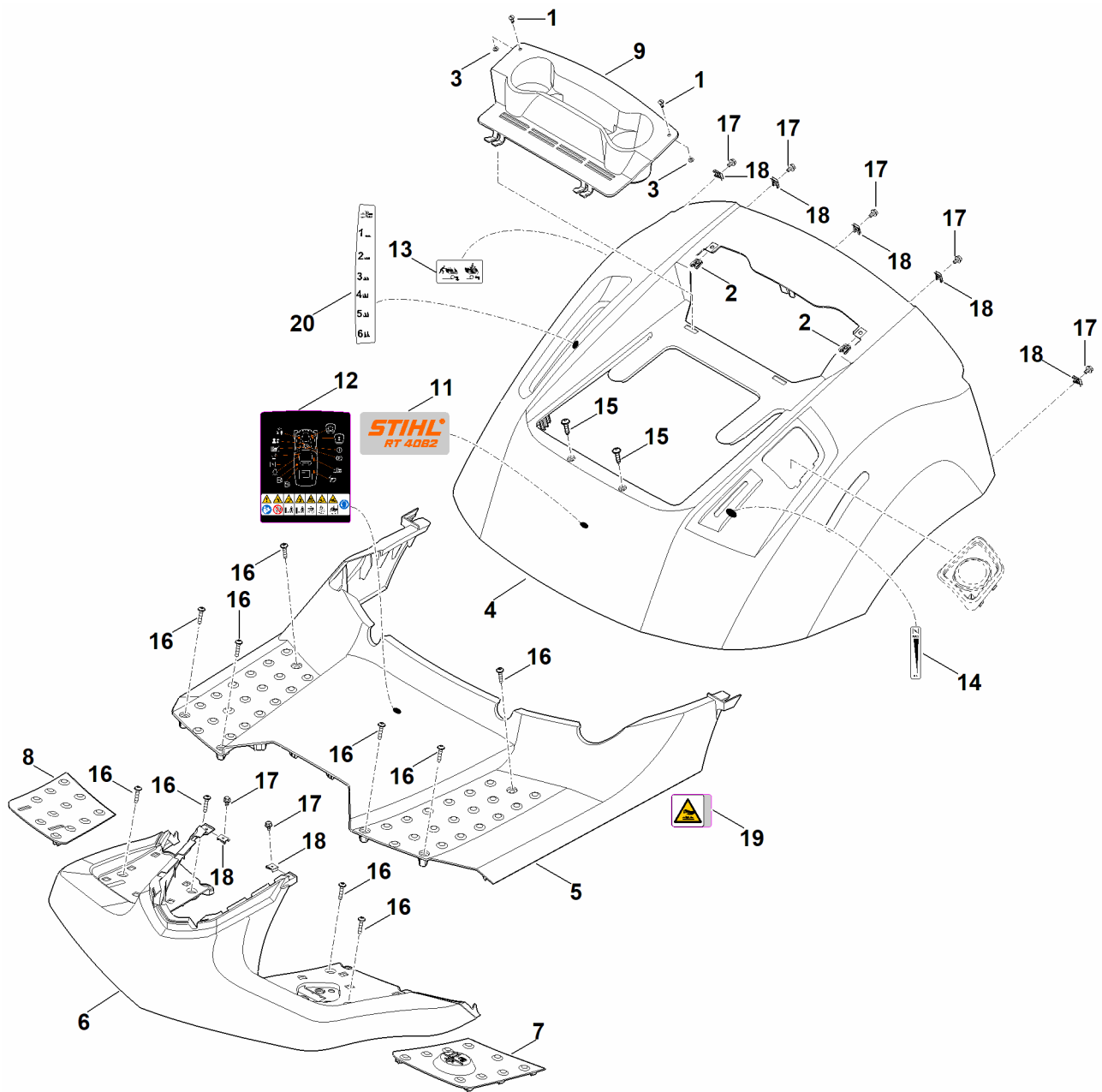
# B - Tablica rozdzielcza



## B - Tablica rozdzielcza

| #  | Numer części  | Opis                       | Ilość | Zawiera elementy(-a) | Uwagi |
|----|---------------|----------------------------|-------|----------------------|-------|
| 1  | 6140 703 6210 | Wspornik                   | 1     |                      |       |
| 2  | 6140 703 9111 | Rura                       | 1     |                      |       |
| 3  | 6140 706 0720 | Ostona lewa                | 1     |                      |       |
| 4  | 6140 706 0725 | Ostona prawa               | 1     |                      |       |
| 5  | 6140 706 2707 | Pokrywa                    | 1     |                      |       |
| 6  | 6140 706 6200 | Tablica rozdzielcza        | 1     |                      |       |
| 7  | 6170 703 5800 | Element łączący            | 1     |                      |       |
| 8  | 6170 760 0200 | Koło kierownicy            | 1     |                      |       |
| 9  | 6170 760 2601 | Kołpak                     | 1     | 10                   |       |
| 10 | 6170 967 4411 | Naklejka STIHL             | 1     |                      |       |
| 11 | 9039 490 0994 | Śruba samogwintująca M6x16 | 2     |                      |       |
| 12 | 9039 490 1380 | Śruba samogwintująca M6x35 | 3     |                      |       |
| 13 | 9039 488 1846 | Śruba ścinana M8x35        | 4     |                      |       |
| 14 | 9104 007 4289 | Śruba ścinana P5x20        | 3     |                      |       |
| 15 | 9018 318 3071 | Śruba sześciokątna M12x55  | 1     |                      |       |
| 16 | 9533 003 9223 | Tulejka z kołnierzem       | 1     |                      |       |
| 17 | 9533 003 9246 | Tulejka z kołnierzem       | 1     |                      |       |
| 18 | 9991 003 0712 | Nakrętka nasadowa 4,8      | 1     |                      |       |

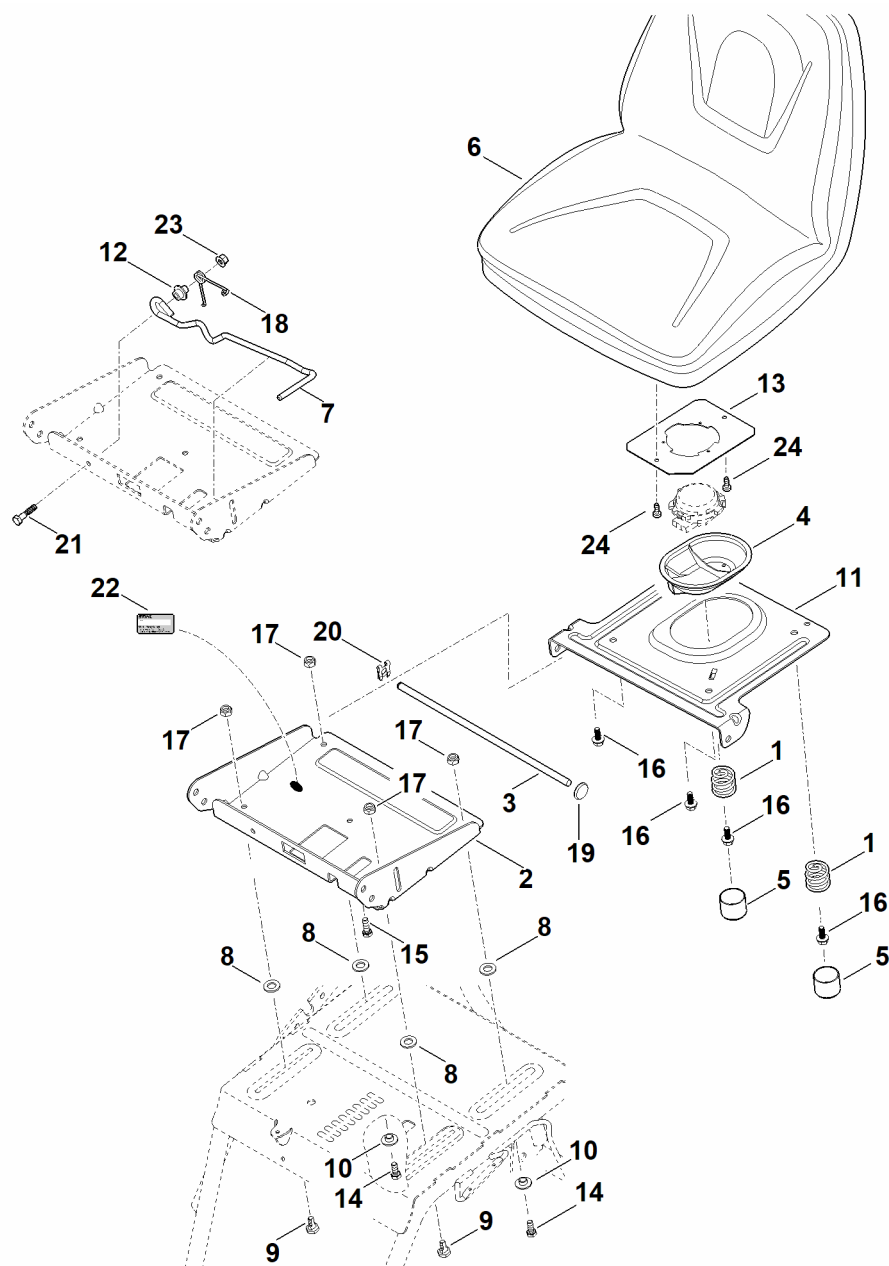
# C - Obudowa



## C - Obudowa

| #  | Numer części  | Opis                         | Ilość | Zawiera elementy(-a) | Uwagi |
|----|---------------|------------------------------|-------|----------------------|-------|
| 1  | 0000 952 0200 | czop zamykający              | 2     |                      |       |
| 2  | 0000 955 0600 | Nakrętka nasadowa            | 2     |                      |       |
| 3  | 0000 958 7200 | Podkładka zabezpieczająca    | 2     |                      |       |
| 4  | 6140 706 0701 | Pokrywa                      | 1     |                      |       |
| 5  | 6140 780 2003 | Pokrywa                      | 1     | 12,19                |       |
| 6  | 6140 706 0733 | Pokrywa                      | 1     |                      |       |
| 7  | 6140 706 5402 | Dywanik lewy                 | 1     |                      |       |
| 8  | 6140 706 5405 | Dywanik prawy                | 1     |                      |       |
| 9  | 6140 706 9100 | Zastosowanie                 | 1     |                      |       |
| 11 | 6140 967 1500 | Tabliczka znamionowa RT 4082 | 1     |                      |       |
| 12 | 6140 967 4404 | Wskazówka ostrzegawcza       | 1     |                      |       |
| 13 | 6140 967 4420 | Naklejka                     | 1     |                      |       |
| 14 | 6140 967 4430 | Naklejka                     | 1     |                      |       |
| 15 | 9039 490 0994 | Śruba samogwintująca M6x16   | 2     |                      |       |
| 16 | 9039 488 1290 | Śruba ścinana M6x30          | 10    |                      |       |
| 17 | 9018 318 1250 | Śruba sześciokątna M6x10     | 7     |                      |       |
| 18 | 9286 003 1000 | Nakrętka nasadowa M6         | 7     |                      |       |
| 19 | 6170 967 4416 | Naklejka                     | 1     |                      |       |
| 20 | 6140 967 4440 | Naklejka                     | 1     |                      |       |

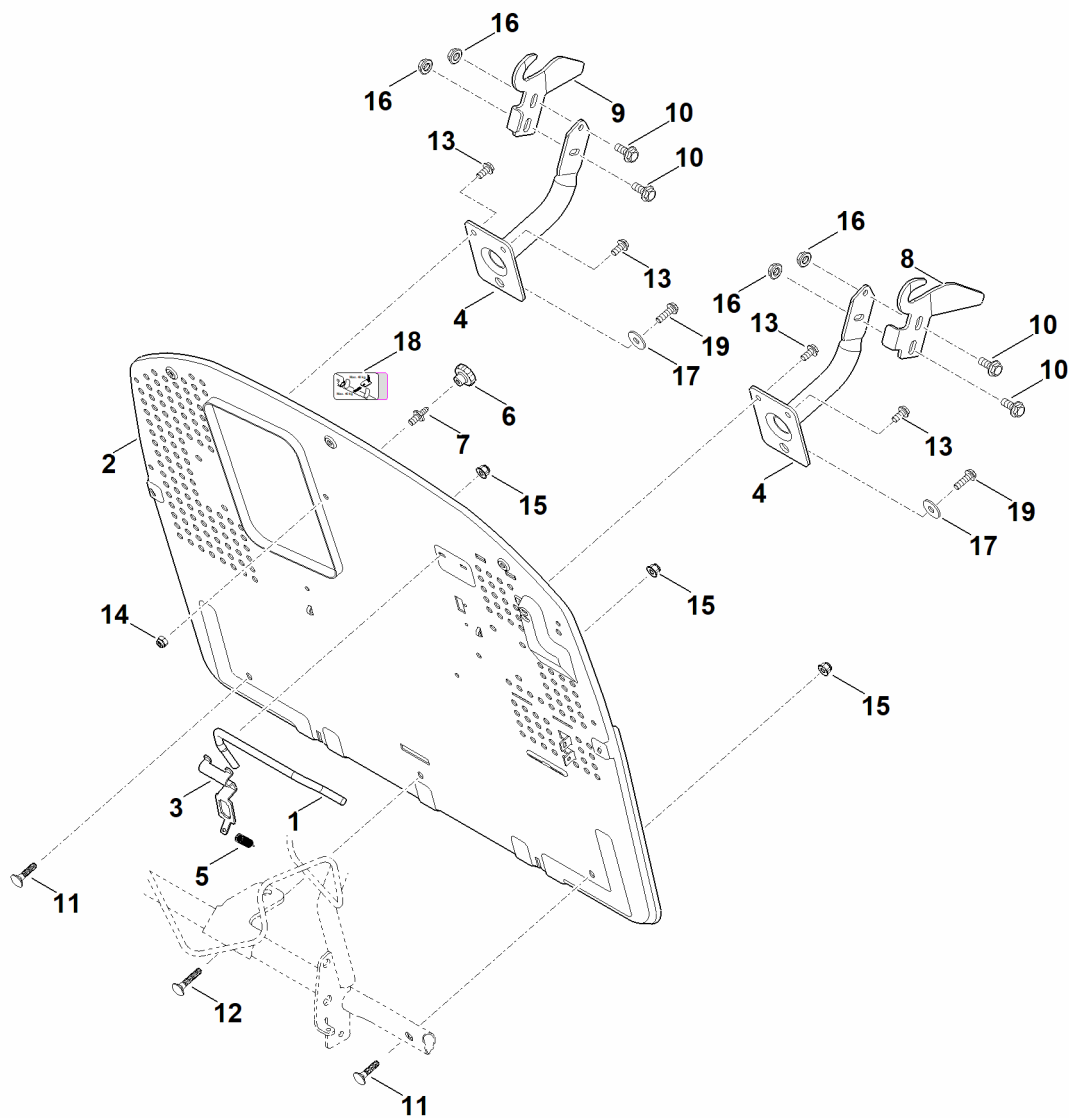
# D - siedzenie



## D - siedzenie

| #  | Numer części  | Opis                                        | Ilość | Zawiera elementy(-a) | Uwagi |
|----|---------------|---------------------------------------------|-------|----------------------|-------|
| 1  | 6140 703 6400 | Sprężyna dociskowa                          | 2     |                      |       |
| 2  | 6140 763 4201 | Element regulacyjny                         | 1     |                      |       |
| 3  | 6170 703 1750 | Drażek                                      | 1     |                      |       |
| 4  | 6170 706 0731 | Pokrywa                                     | 1     |                      |       |
| 4  | 6170 706 0730 | Pokrywa                                     | 1     |                      |       |
| 5  | 6170 708 7410 | Kołpak                                      | 2     |                      |       |
| 6  | 6170 760 0315 | Siedzenie                                   | 1     |                      |       |
| 7  | 6140 763 2920 | Dźwignia regulacyjna                        | 1     |                      |       |
| 8  | 6170 763 0900 | Podkładka                                   | 4     |                      |       |
| 9  | 6170 763 2210 | Element prowadzący                          | 2     |                      |       |
| 10 | 6170 763 3700 | Pierścień odległościowy                     | 2     |                      |       |
| 11 | 6170 763 5441 | Płytką wspornika                            | 1     |                      |       |
| 12 | 6140 763 3210 | Tulejka z kołnierzem                        | 1     |                      |       |
| 13 | 6170 703 8920 | Płyta                                       | 1     |                      |       |
| 14 | 9008 318 1800 | Śruba sześciokątna M8x20                    | 2     |                      |       |
| 15 | 9008 318 1800 | Śruba sześciokątna M8x20                    | 1     |                      |       |
| 16 | 9018 318 1802 | Śruba sześciokątna M8x20                    | 4     |                      |       |
| 17 | 9212 260 1100 | Nakrętka sześciokątna M8                    | 4     |                      |       |
| 18 | 6140 703 4920 | Sprężyna kątowa                             | 1     |                      |       |
| 19 | 9417 021 7530 | Szybkie zamocowanie                         | 1     |                      |       |
| 20 | 9460 620 8030 | Podkładka zabezpieczająca SL-10             | 1     |                      |       |
| 21 | 9008 318 1900 | Śruba sześciokątna M8x40                    | 1     |                      |       |
| 22 | 0000 967 3454 | Tabliczka informacyjna z numerem urządzenia | 1     |                      |       |
| 23 | 9216 261 1100 | Nakrętka sześciokątna M8                    | 1     |                      |       |
| 24 | 9075 478 4610 | Śruba z łbem walcowym M6x16                 | 2     |                      |       |

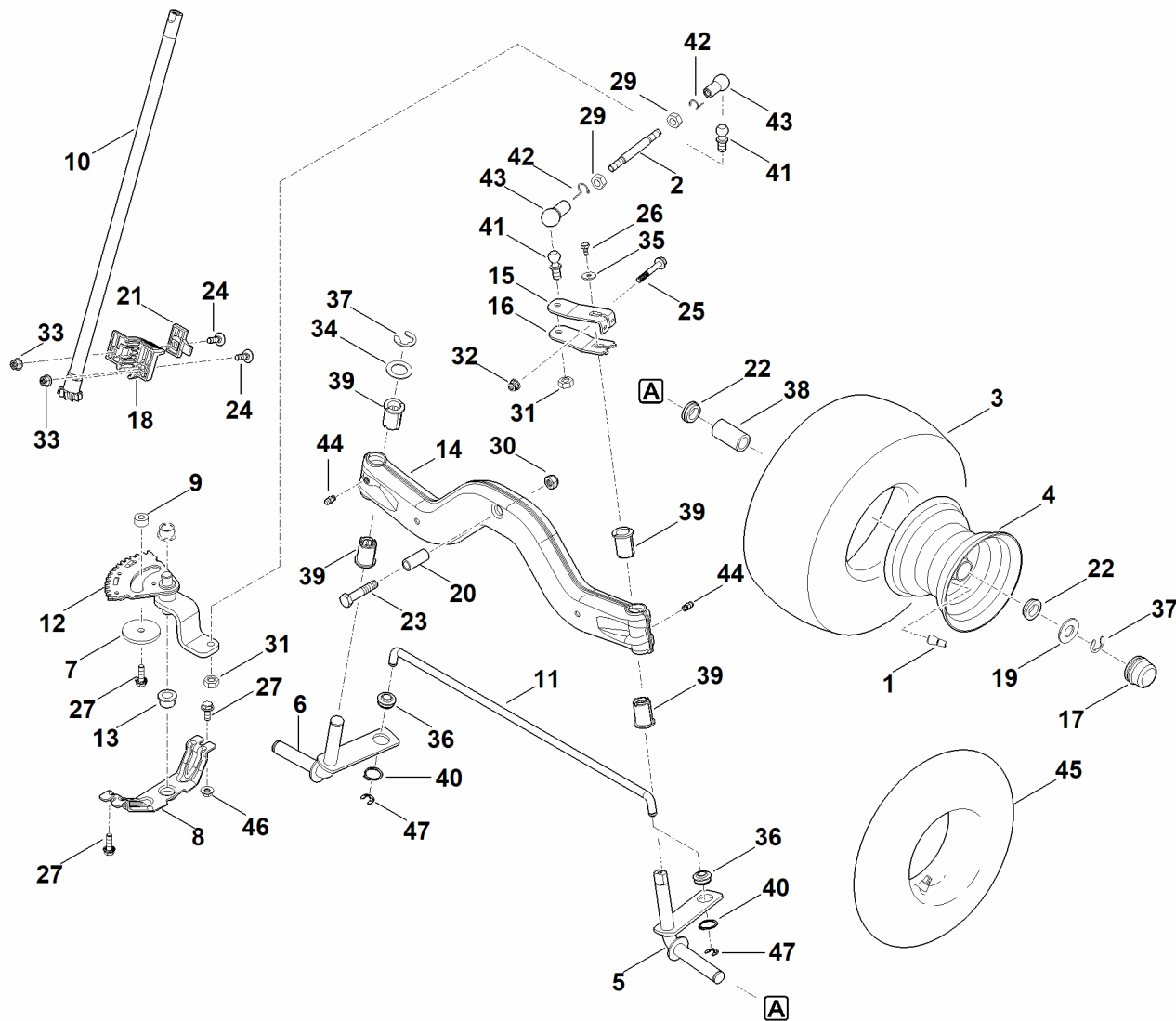
# E - Ściana tylna



## E - Ściana tylna

| #  | Numer części  | Opis                        | Ilość | Zawiera elementy(-a) | Uwagi |
|----|---------------|-----------------------------|-------|----------------------|-------|
| 1  | 6140 435 1500 | Pałak                       | 1     |                      |       |
| 2  | 6140 763 1100 | Ściana tylna                | 1     |                      |       |
| 3  | 6170 435 6100 | Płytką wspornika            | 1     |                      |       |
| 4  | 6170 700 6801 | Uchwyt                      | 2     |                      |       |
| 5  | 6170 703 5130 | Sprężyna naciągowa          | 1     |                      |       |
| 6  | 6170 760 1800 | Pokrętło                    | 1     |                      |       |
| 7  | 6170 763 2310 | Sworzeń zabezpieczający     | 1     |                      |       |
| 8  | 6170 763 5902 | blacha prowadnicy lewa      | 1     |                      |       |
| 9  | 6170 763 5907 | blacha prowadnicy prawa     | 1     |                      |       |
| 10 | 9018 318 2361 | Śruba sześciokątna M10x20   | 4     |                      |       |
| 11 | 9027 068 1880 | Śruba M8x35                 | 2     |                      |       |
| 12 | 9027 068 1930 | Śruba z łbem okrągłym M8x45 | 1     |                      |       |
| 13 | 9039 488 1839 | Śruba ścinana M8x25         | 4     |                      |       |
| 14 | 9212 260 1100 | Nakrętka sześciokątna M8    | 1     |                      |       |
| 15 | 9216 261 1100 | Nakrętka sześciokątna M8    | 3     |                      |       |
| 16 | 9220 260 8506 | Nakrętka sześciokątna M10   | 4     |                      |       |
| 17 | 9307 021 0180 | Podkładka 8,4               | 2     |                      |       |
| 18 | 6170 967 4407 | Naklejka                    | 1     |                      |       |
| 19 | 9039 488 1900 | Śruba ścinana M8x40         | 2     |                      |       |

# F - Układ kierowniczy, koło przednie



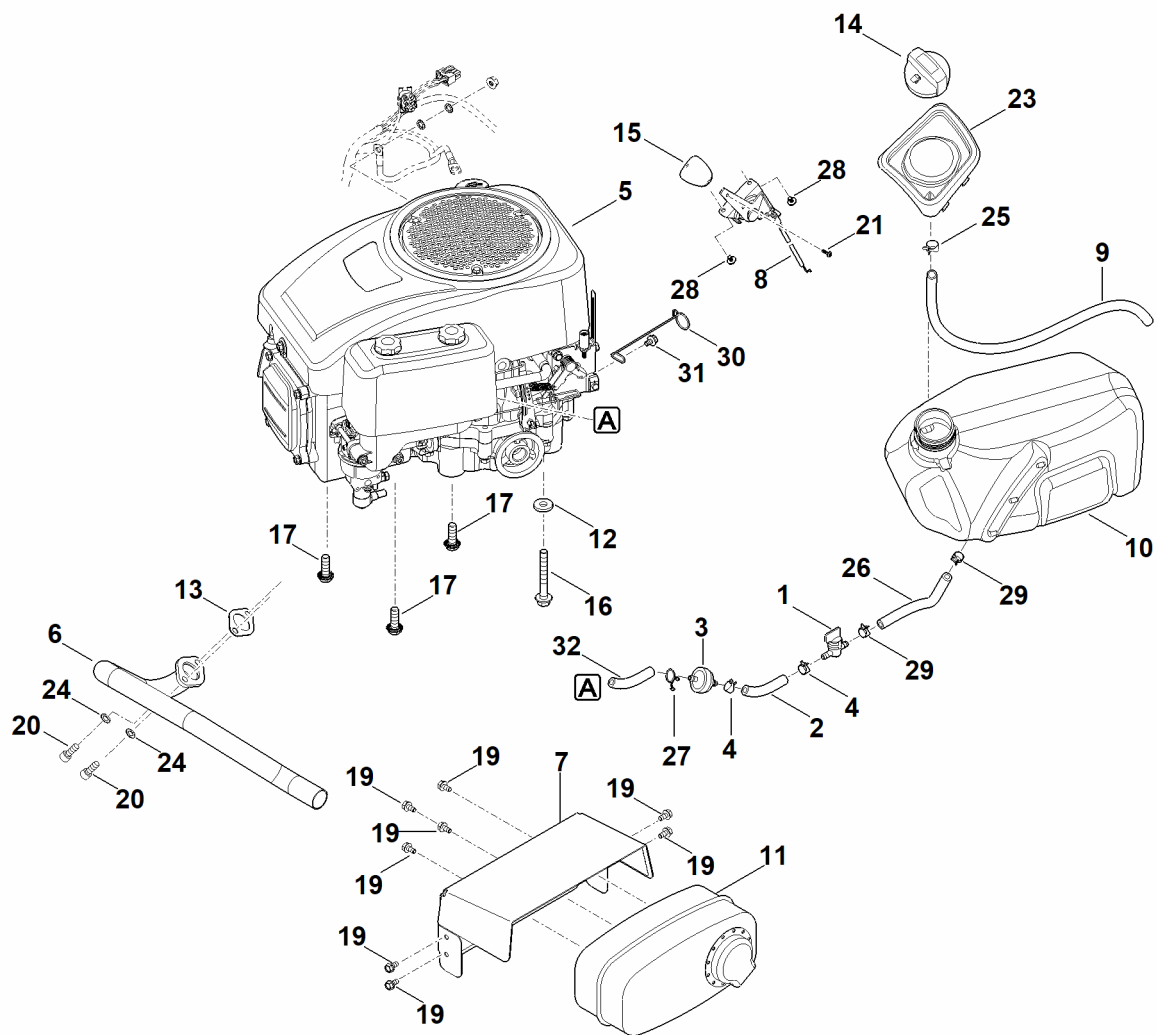
## F - Układ kierowniczy, koło przednie

| #  | Numer części  | Opis                     | Ilość | Zawiera elementy(-a) | Uwagi                                                              |
|----|---------------|--------------------------|-------|----------------------|--------------------------------------------------------------------|
|    | 6140 700 0400 | Koło kompl. 13"          | 2     | 1,3,4,22,38          | Wymieniać parami, po wymianie sprawdzić ustawienie zespołu tnącego |
| 1  | 0000 731 7700 | Zawór                    | 2     |                      |                                                                    |
| 2  | 6140 703 1731 | Drążek                   | 1     |                      |                                                                    |
| 3  | 6140 704 9510 | Opona 13x5.0-6           | 2     |                      | Wymieniać parami, po wymianie sprawdzić ustawienie zespołu tnącego |
| 4  | 6140 760 3910 | Obręcz koła              | 2     |                      |                                                                    |
| 5  | 6140 760 5001 | Zwrotnica, str. lewa     | 1     |                      |                                                                    |
| 6  | 6140 760 5006 | Zwrotnica, str. prawa    | 1     |                      |                                                                    |
| 7  | 6140 763 0900 | Podkładka                | 1     |                      |                                                                    |
| 8  | 6140 760 5201 | Składowanie              | 1     | 13                   |                                                                    |
| 9  | 6140 763 3400 | Tulejka                  | 1     |                      |                                                                    |
| 10 | 6140 700 2810 | Wałek                    | 1     |                      |                                                                    |
| 11 | 6140 763 5701 | Drążek poprzeczny        | 1     |                      |                                                                    |
| 12 | 6140 780 3601 | segment zębaty           | 1     |                      |                                                                    |
| 13 | 6170 162 3700 | Tulejka łożyska          | 1     |                      |                                                                    |
| 14 | 6165 700 2407 | Oś                       | 1     | 39,44                |                                                                    |
| 15 | 6165 703 6730 | dźwignia u góry          | 1     |                      |                                                                    |
| 16 | 6165 703 6735 | dźwignia na dole         | 1     |                      |                                                                    |
| 17 | 6170 708 7420 | Kołpak                   | 2     |                      |                                                                    |
| 18 | 6140 763 1300 | panewka łożyska z przodu | 1     |                      |                                                                    |
| 19 | 6170 763 0910 | Podkładka 42             | 2     |                      |                                                                    |
| 20 | 6170 763 3010 | Tulejka łożyska          | 1     |                      |                                                                    |
| 21 | 6140 763 1305 | panewka łożyska z tyłu   | 1     |                      |                                                                    |

## F - Układ kierowniczy, koło przednie

| #  | Numer części  | Opis                             | Ilość | Zawiera elementy(-a) | Uwagi |
|----|---------------|----------------------------------|-------|----------------------|-------|
| 22 | 6170 764 2700 | Tulejka z kołnierzem             | 4     |                      |       |
| 23 | 9007 319 3080 | Śruba sześciokątna M12x60        | 1     |                      |       |
| 24 | 9027 319 1830 | Śruba z łbem okrągłym M8x25      | 2     |                      |       |
| 25 | 9018 318 1960 | Śruba sześciokątna M8x55         | 1     |                      |       |
| 26 | 9039 488 0996 | Śruba ścinana M6x12              | 1     |                      |       |
| 27 | 9039 488 1839 | Śruba ścinana M8x25              | 3     |                      |       |
| 29 | 9210 261 1300 | Nakrętka sześciokątna M10        | 2     |                      |       |
| 30 | 9212 263 1400 | Nakrętka sześciokątna M12        | 1     |                      |       |
| 31 | 9212 263 1301 | Nakrętka sześciokątna M10x1      | 2     |                      |       |
| 32 | 9216 261 1100 | Nakrętka sześciokątna M8         | 1     |                      |       |
| 33 | 9216 261 1100 | Nakrętka sześciokątna M8         | 2     |                      |       |
| 34 | 9291 021 0330 | Podkładka 21                     | 1     |                      |       |
| 35 | 9307 021 0140 | Podkładka 6,4                    | 1     |                      |       |
| 36 | 6140 760 5205 | Składowanie                      | 2     |                      |       |
| 37 | 9460 624 1500 | Podkładka zabezpieczająca 15     | 3     |                      |       |
| 38 | 9512 003 4660 | Wieniec igiełkowy 20x30x65       | 2     |                      |       |
| 39 | 6165 763 3011 | Tulejka łożyska                  | 4     |                      |       |
| 40 | 9455 621 2790 | Pierścień zabezpieczający 25x1,2 | 2     |                      |       |
| 41 | 9666 003 5114 | czop kulisty M10x1 C16           | 2     |                      |       |
| 42 | 9666 003 7016 | Pałak zabezpieczający            | 2     |                      |       |
| 43 | 9666 003 7024 | panewka kulista B16              | 2     |                      |       |
| 44 | 9794 003 1851 | Złączka M6                       | 2     |                      |       |
| 45 | 0000 704 6790 | Przewód elastyczny 13x5,0 - 6    | 2     |                      |       |
| 46 | 9220 263 1100 | Nakrętka sześciokątna M8         | 1     |                      |       |
| 47 | 9460 624 1000 | Podkładka zabezpieczająca 10     | 2     |                      |       |

# G - silnik, zbiornik paliwa



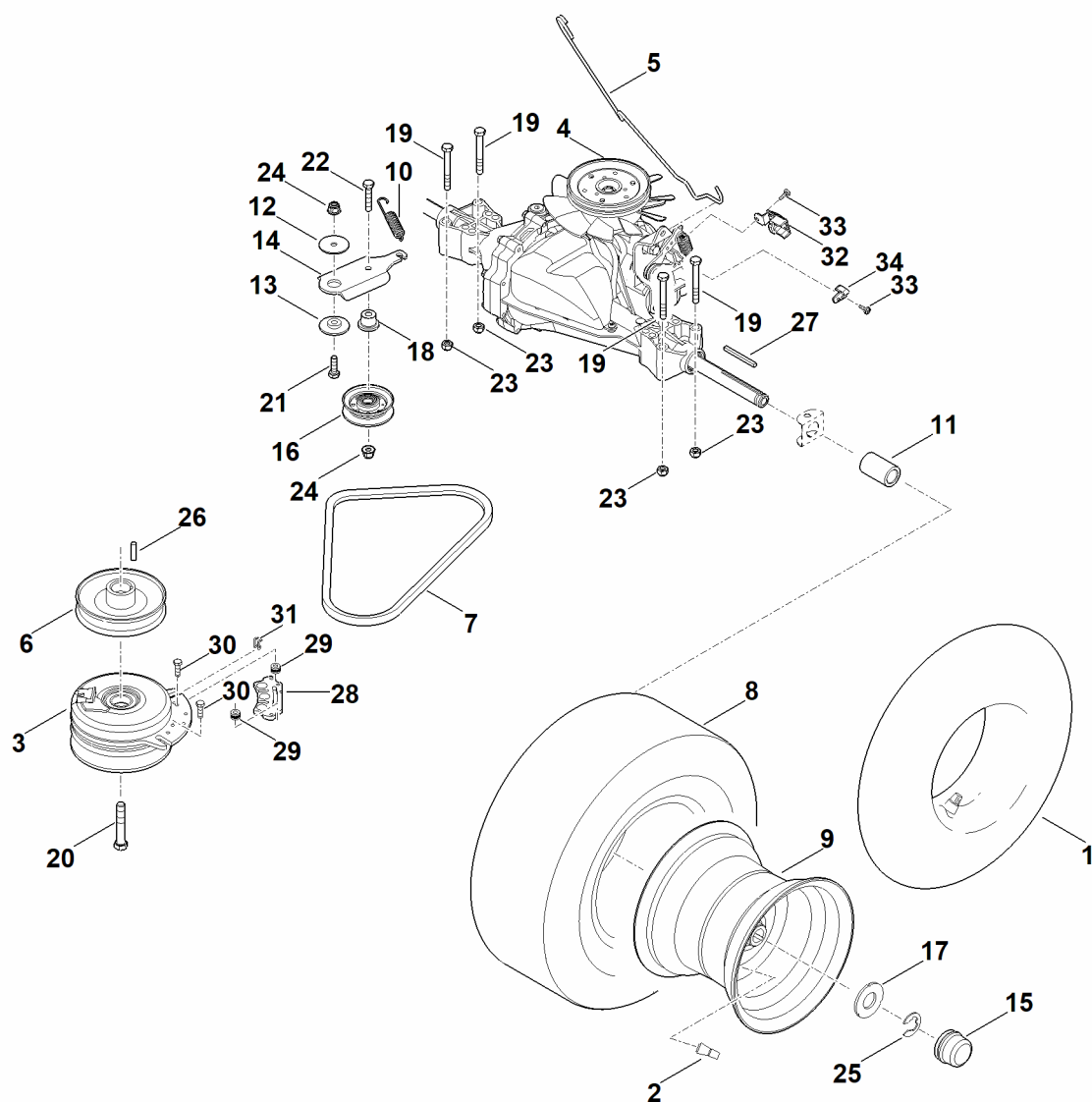
## G - silnik, zbiornik paliwa

| #  | Numer części  | Opis                                 | Ilość | Zawiera elementy(-a) | Uwagi                                                           |
|----|---------------|--------------------------------------|-------|----------------------|-----------------------------------------------------------------|
| 1  | 0000 350 1000 | Zawór paliwa                         | 1     |                      |                                                                 |
| 2  | 0000 358 0808 | Giętki przewód paliwowy              | 1     |                      |                                                                 |
| 3  | 0004 350 1800 | Filtr paliwa                         | 1     |                      |                                                                 |
| 4  | 0000 988 9100 | Obejma zaciskowa                     | 2     |                      |                                                                 |
| 5  | 6140 011 1807 | EVC 4000.1 (EVC4000-0002)            | 1     |                      | Odczytać dane z silnika, części zamienne - zob. punkt „Silniki” |
| 6  | 6140 140 2520 | Kolektor                             | 1     |                      |                                                                 |
| 7  | 6140 145 3711 | Ostona blaszana                      | 1     |                      |                                                                 |
| 8  | 6140 180 1101 | Cięgno gazu                          | 1     |                      |                                                                 |
| 9  | 6140 350 2720 | Giętki przewód paliwowy              | 1     |                      |                                                                 |
| 10 | 6140 350 0400 | Zbiornik paliwa                      | 1     | 26,29                |                                                                 |
| 11 | 6140 140 0600 | Tłumik                               | 1     |                      |                                                                 |
| 12 | 9309 021 0200 | Podkładka 10,5                       | 1     |                      |                                                                 |
| 13 | 6140 149 0600 | uszczelka tłumika                    | 1     |                      |                                                                 |
| 14 | 6140 350 1501 | Korek wlewu paliwa                   | 1     |                      |                                                                 |
| 15 | 6170 180 2800 | Element uchwytu                      | 1     | 21                   |                                                                 |
| 16 | 9018 318 2511 | Śruba sześciokątna M10x75            | 1     |                      |                                                                 |
| 17 | 9018 318 2410 | Śruba sześciokątna M10x30            | 3     |                      |                                                                 |
| 19 | 9039 488 0996 | Śruba ścinana M6x12                  | 8     |                      |                                                                 |
| 20 | 0000 951 1700 | Śruba z łbem walcowym UNC-5/16"x3/4" | 2     |                      |                                                                 |
| 21 | 9104 003 3003 | Śruba ścinana P4x12                  | 1     |                      |                                                                 |
| 23 | 6140 760 7400 | Zastosowanie                         | 1     | 9,25                 |                                                                 |
| 24 | 9460 624 4030 | Podkładka zabezpieczająca 8,4        | 2     |                      |                                                                 |
| 25 | 0000 988 9100 | Obejma zaciskowa                     | 1     |                      |                                                                 |
| 26 | 0000 358 0808 | Giętki przewód paliwowy              | 1     |                      |                                                                 |
| 27 | 0004 358 7901 | Obejma zaciskowa                     | 2     |                      |                                                                 |

## G - silnik, zbiornik paliwa

| #  | Numer części  | Opis                         | Ilość | Zawiera elementy(-a) | Uwagi |
|----|---------------|------------------------------|-------|----------------------|-------|
| 28 | 9039 488 0950 | Śruba ścinana M5x8           | 2     |                      |       |
| 29 | 0000 988 9100 | Obejma zaciskowa             | 2     |                      |       |
| 30 | 6140 182 4010 | uchwyt cięgna przyspieszenia | 1     |                      |       |
| 31 | 9018 318 1250 | Śruba sześciokątna M6x10     | 1     |                      |       |
| 32 | 6140 358 0800 | Przewód elastyczny           | 1     |                      |       |

# H - Przekładnia, koło tylne



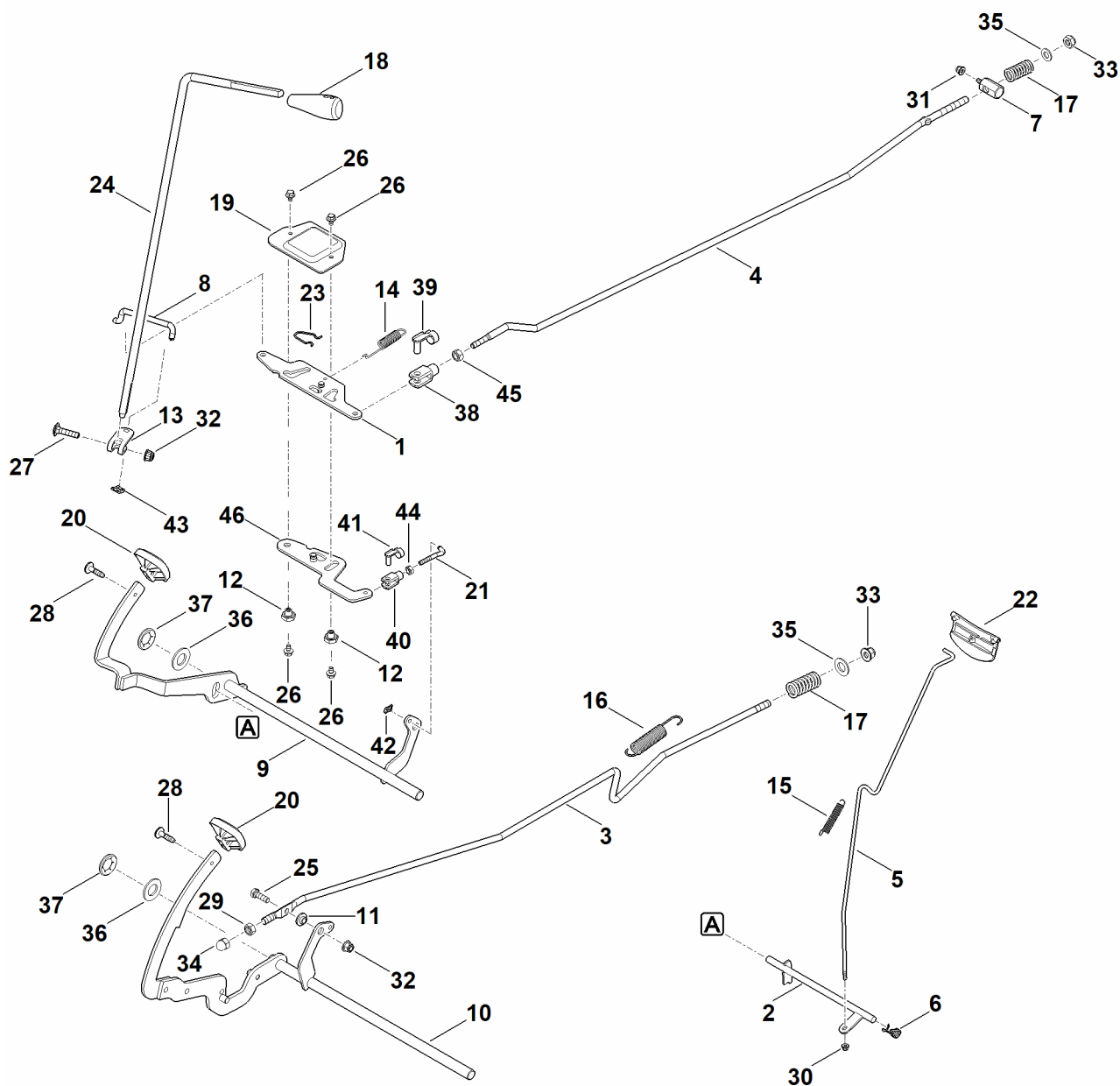
# H - Przekładnia, koło tylne

| #  | Numer części  | Opis                           | Ilość | Zawiera elementy(-a) | Uwagi                                                              |
|----|---------------|--------------------------------|-------|----------------------|--------------------------------------------------------------------|
|    | 6140 700 0410 | Koło kompl. 16"                | 2     | 2,8,9                | Wymieniać parami, po wymianie sprawdzić ustawienie zespołu tnącego |
| 1  | 6152 704 6700 | Przewód elastyczny 16x6,5      | 2     |                      |                                                                    |
| 2  | 0000 731 7700 | Zawór                          | 2     |                      |                                                                    |
| 3  | 6140 160 2002 | Sprzęgło noża                  | 1     | 28,29,30             |                                                                    |
| 4  | 6140 640 0100 | T2-BDBF-2X3C-1NX1              | 1     |                      |                                                                    |
| 5  | 6140 647 3501 | Dźwignia                       | 1     |                      |                                                                    |
| 6  | 6140 700 2530 | Koło paska klinowego           | 1     |                      |                                                                    |
| 7  | 6140 704 2101 | Pasek klinowy                  | 1     |                      |                                                                    |
| 8  | 6140 704 9500 | Opona 16x6.5-8                 | 2     |                      | Wymieniać parami, po wymianie sprawdzić ustawienie zespołu tnącego |
| 9  | 6140 760 3900 | Obręcz koła                    | 2     |                      |                                                                    |
| 10 | 6140 764 1601 | Sprężyna naciągowa             | 1     |                      |                                                                    |
| 11 | 6140 764 2800 | Tulejka odległościowa          | 2     |                      |                                                                    |
| 12 | 6140 958 0200 | Podkładka                      | 1     |                      |                                                                    |
| 13 | 6170 703 1920 | łożysko wieńcowe               | 1     |                      |                                                                    |
| 14 | 6170 704 2200 | Dźwignia naprężająca           | 1     |                      |                                                                    |
| 15 | 6170 708 7420 | Kołpak                         | 2     |                      |                                                                    |
| 16 | 6170 760 6617 | Krażek prowadzący              | 1     |                      |                                                                    |
| 17 | 6170 763 0910 | Podkładka 42                   | 2     |                      |                                                                    |
| 18 | 6140 764 2815 | Tulejka odległościowa          | 1     |                      |                                                                    |
| 19 | 9007 318 1980 | Śruba sześciokątna M8x65       | 4     |                      |                                                                    |
| 20 | 9007 345 9236 | Śruba sześciokątna 7/16"x21/2" | 1     |                      | sklejone (LOCTITE 243)                                             |

## H - Przekładnia, koło tylne

| #  | Numer części  | Opis                                | Ilość | Zawiera elementy(-a) | Uwagi                           |
|----|---------------|-------------------------------------|-------|----------------------|---------------------------------|
| 21 | 9008 318 1830 | Śruba M8x25                         | 1     |                      |                                 |
| 22 | 9007 318 1930 | Śruba sześciokątna M8x45            | 1     |                      |                                 |
| 23 | 9212 260 1100 | Nakrętka sześciokątna M8            | 4     |                      |                                 |
| 24 | 9216 261 1100 | Nakrętka sześciokątna M8            | 2     |                      |                                 |
| 25 | 9460 624 1500 | Podkładka zabezpieczająca 15        | 2     |                      |                                 |
| 26 | 9471 435 1602 | Wpust pasowany B1/4"SQx1"           | 1     |                      |                                 |
| 27 | 9471 435 1622 | Wpust pasowany 3/16"SQx21/4"        | 2     |                      |                                 |
| 28 | 6140 007 1800 | Zestaw naprawczy (klocek hamulcowy) | 1     | 29,30                |                                 |
| 29 |               | Tulejka odległościowa               | 2     |                      | brak osobnych części zamiennych |
| 30 |               | Śruba sześciokątna                  | 2     |                      | brak osobnych części zamiennych |
| 31 | 6140 162 4500 | Klamra                              | 1     |                      |                                 |
| 32 | 6170 403 2310 | Uchwyt                              | 1     |                      |                                 |
| 33 | 9039 488 0958 | Śruba ścinana M5x10                 | 2     |                      |                                 |
| 34 | 6170 647 1100 | Element kątowy                      | 1     |                      |                                 |

# I - hamulec i dźwignia przełączająca



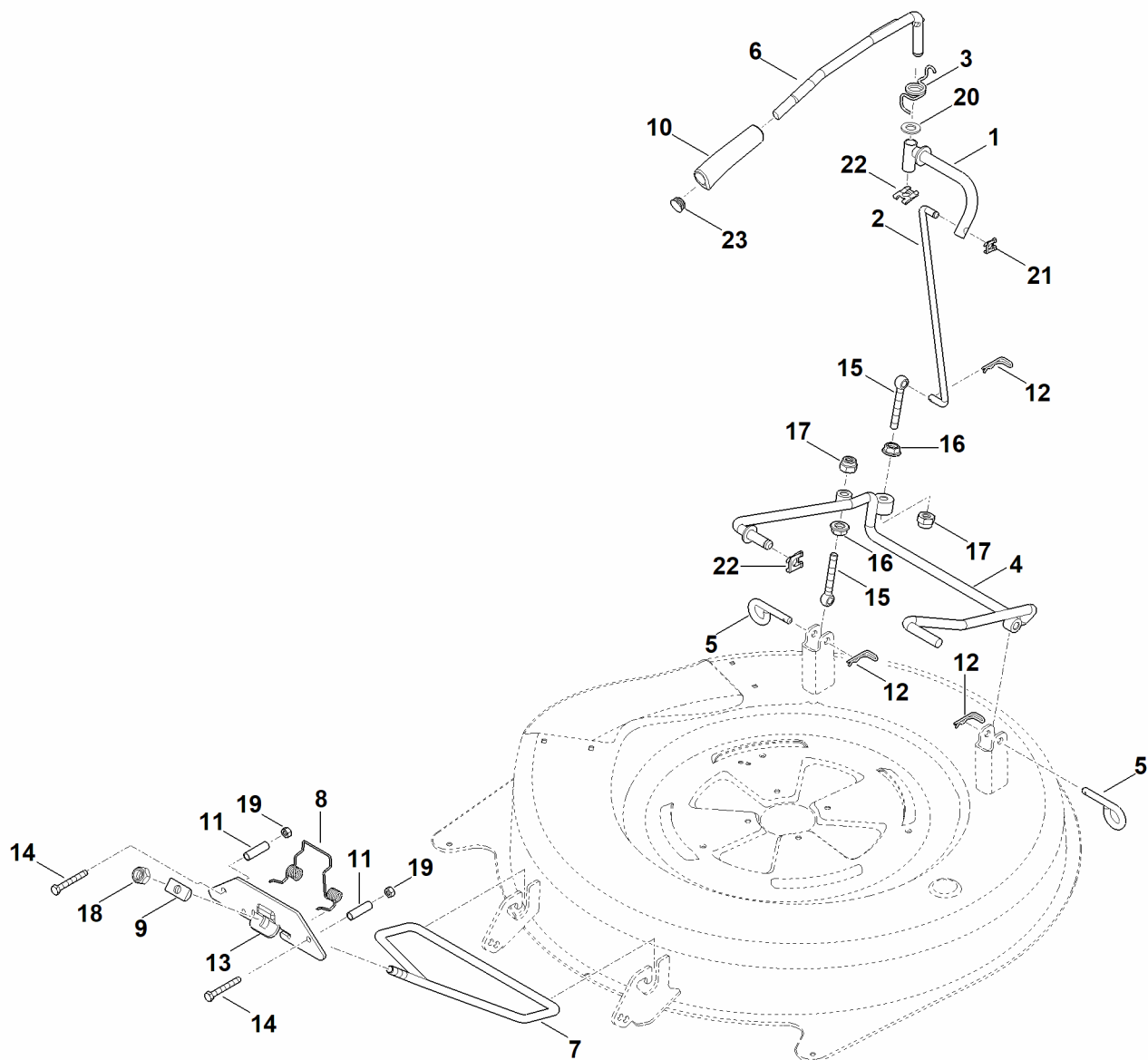
# I - hamulec i dźwignia przełączająca

| #  | Numer części  | Opis                                              | Ilość | Zawiera elementy(-a) | Uwagi |
|----|---------------|---------------------------------------------------|-------|----------------------|-------|
| 1  | 6140 007 1000 | zestaw dźwigni i dźwigenki (wybór kierunku jazdy) | 1     | 46                   |       |
| 2  | 6140 700 6100 | Cięgno sztywne                                    | 1     |                      |       |
| 3  | 6140 703 1700 | Drążek                                            | 1     |                      |       |
| 4  | 6140 703 1710 | Drążek                                            | 1     |                      |       |
| 5  | 6140 703 1740 | Drążek                                            | 1     |                      |       |
| 6  | 6140 703 4900 | Sprężyna kątowa                                   | 1     |                      |       |
| 7  | 6140 703 9010 | Sworzeń                                           | 1     |                      |       |
| 8  | 6140 704 9801 | Drążek                                            | 1     |                      |       |
| 9  | 6140 760 5700 | Pedał                                             | 1     |                      |       |
| 10 | 6140 760 5710 | Pedał                                             | 1     |                      |       |
| 11 | 6140 763 3200 | Tulejka z kołnierzem                              | 1     |                      |       |
| 12 | 6140 764 3600 | Sworzeń z kołnierzem                              | 2     |                      |       |
| 13 | 6170 162 5010 | Dźwignia                                          | 1     |                      |       |
| 14 | 6170 703 5110 | Sprężyna naciągowa                                | 1     |                      |       |
| 15 | 6170 703 5140 | Sprężyna naciągowa                                | 1     |                      |       |
| 16 | 6170 703 5150 | Sprężyna naciągowa                                | 1     |                      |       |
| 17 | 6170 703 6410 | Sprężyna dociskowa                                | 2     |                      |       |
| 18 | 6170 703 6625 | Uchwyt                                            | 1     |                      |       |
| 19 | 6170 704 3600 | Pokrywa                                           | 1     |                      |       |
| 20 | 6170 704 7100 | Wykładzina gumowa pedału                          | 2     |                      |       |
| 21 | 6140 704 9811 | Drążek                                            | 1     |                      |       |
| 22 | 6170 706 2200 | Uchwyt                                            | 1     |                      |       |
| 23 | 6170 708 0300 | kabłąk sprężysty                                  | 1     |                      |       |
| 24 | 6170 764 3400 | Drążek przełączający                              | 1     |                      |       |
| 25 | 9008 318 1830 | Śruba M8x25                                       | 1     |                      |       |
| 26 | 9018 318 1250 | Śruba sześciokątna M6x10                          | 4     |                      |       |

# I - hamulec i dźwignia przełączająca

| #  | Numer części  | Opis                           | Ilość | Zawiera elementy(-a) | Uwagi                           |
|----|---------------|--------------------------------|-------|----------------------|---------------------------------|
| 27 | 9027 068 1880 | Śruba M8x35                    | 1     |                      |                                 |
| 28 | 9039 490 0994 | Śruba samogwintująca M6x16     | 2     |                      |                                 |
| 29 | 9210 261 1300 | Nakrętka sześciokątna M10      | 1     |                      |                                 |
| 30 | 9216 261 0710 | Nakrętka sześciokątna M5       | 1     |                      |                                 |
| 31 | 9216 261 0901 | Nakrętka sześciokątna M6       | 1     |                      |                                 |
| 32 | 9216 261 1100 | Nakrętka sześciokątna M8       | 2     |                      |                                 |
| 33 | 9212 260 1300 | Nakrętka sześciokątna M10      | 2     |                      |                                 |
| 34 | 9241 226 1301 | Nakrętka kołpakowa M10         | 1     |                      |                                 |
| 35 | 9291 020 0200 | Podkładka 10,5                 | 2     |                      |                                 |
| 36 | 9291 021 0280 | Podkładka 17                   | 2     |                      |                                 |
| 37 | 9417 021 7570 | Szybkie zamocowanie            | 2     |                      |                                 |
| 38 | 9666 003 0220 | Głowica widlasta 8x16          | 1     |                      |                                 |
| 39 | 9666 003 9020 | Sworzeń                        | 1     |                      |                                 |
| 40 | 9666 021 0200 | Głowica widlasta 6x12          | 1     |                      |                                 |
| 41 | 9666 021 9003 | Sworzeń 6x12                   | 1     |                      |                                 |
| 42 | 9460 620 8015 | Podkładka zabezpieczająca SL-6 | 1     |                      |                                 |
| 43 | 9460 620 8020 | Podkładka zabezpieczająca SL-8 | 1     |                      |                                 |
| 44 | 9210 260 0900 | Nakrętka sześciokątna M6       | 1     |                      |                                 |
| 45 | 9210 259 1100 | Nakrętka sześciokątna M8       | 1     |                      |                                 |
| 46 |               | Dźwigienka                     | 1     |                      | brak osobnych części zamiennych |

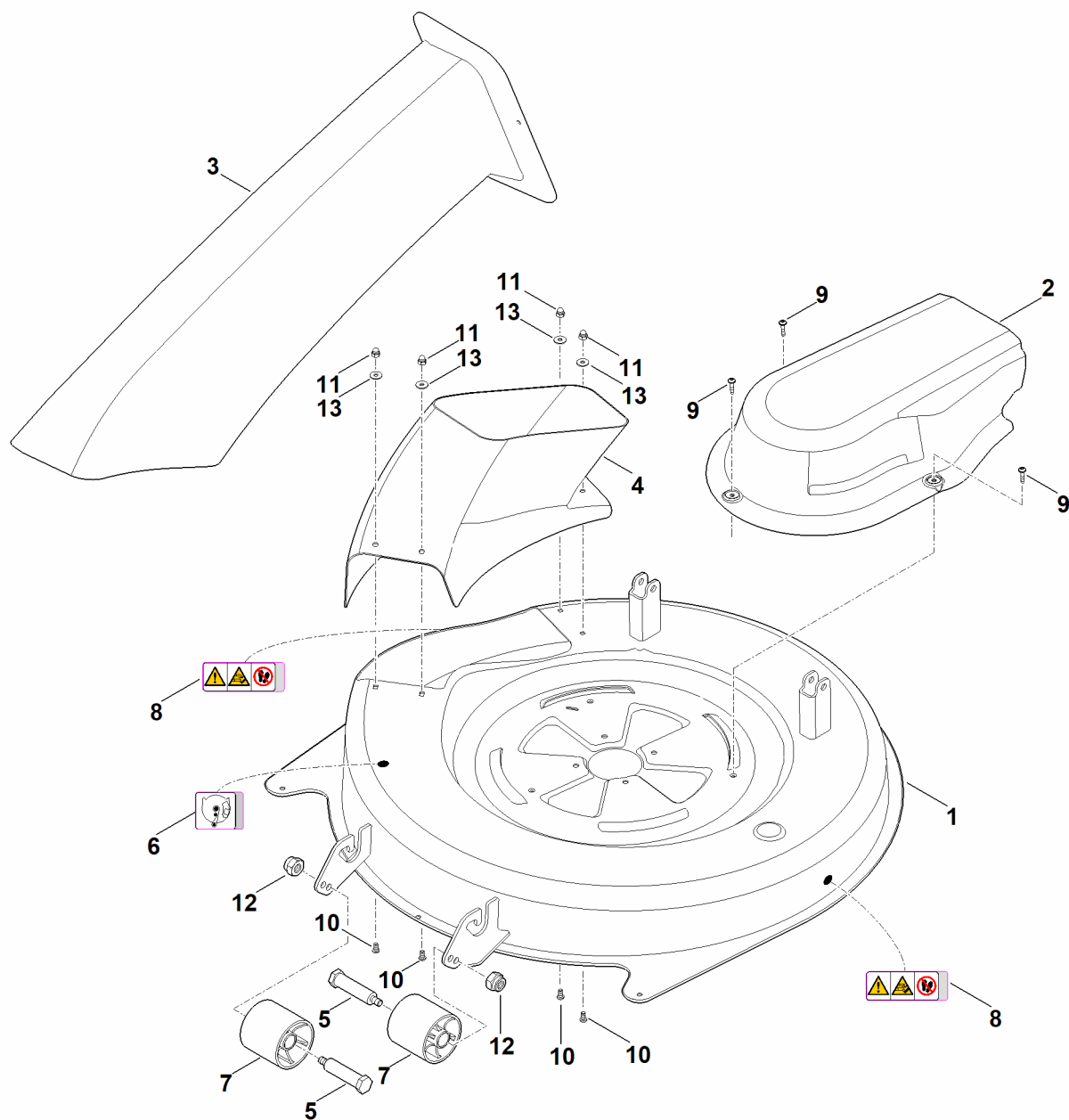
# J - mechanizm podnoszenia zespołu tnącego



## J - mechanizm podnoszenia zespołu tnącego

| #  | Numer części  | Opis                            | Ilość | Zawiera elementy(-a) | Uwagi |
|----|---------------|---------------------------------|-------|----------------------|-------|
| 1  | 6140 700 2900 | Dźwignia regulacyjna            | 1     |                      |       |
| 2  | 6140 703 1751 | Drążek                          | 1     |                      |       |
| 3  | 6140 703 4910 | Sprężyna kątowa                 | 1     |                      |       |
| 4  | 6140 760 7801 | Zawieszenie                     | 1     |                      |       |
| 5  | 6140 763 2300 | Sworzeń zabezpieczający         | 2     |                      |       |
| 6  | 6140 763 2911 | Dźwignia regulacyjna            | 1     |                      |       |
| 7  | 6140 763 5600 | jarzmo                          | 1     |                      |       |
| 8  | 6140 703 4930 | Sprężyna kątowa                 | 1     |                      |       |
| 9  | 6160 763 4100 | Element przegubowy              | 1     |                      |       |
| 10 | 6170 703 4101 | Uchwyt                          | 1     |                      |       |
| 11 | 6140 763 0700 | Tulejka odległościowa           | 2     |                      |       |
| 12 | 6170 763 1000 | Zawleczka 2,8                   | 3     |                      |       |
| 13 | 6140 763 5430 | Płytką wspornika                | 1     |                      |       |
| 14 | 9008 319 1970 | Śruba sześciokątna M8x60        | 2     |                      |       |
| 15 | 9169 021 2510 | Śruba oczkowa M10x75            | 2     |                      |       |
| 16 | 9220 260 8506 | Nakrętka sześciokątna M10       | 2     |                      |       |
| 17 | 9212 260 1300 | Nakrętka sześciokątna M10       | 2     |                      |       |
| 18 | 9212 263 1400 | Nakrętka sześciokątna M12       | 1     |                      |       |
| 19 | 9214 261 1105 | Nakrętka zabezpieczająca M8     | 2     |                      |       |
| 20 | 9291 021 0250 | Podkładka 15                    | 1     |                      |       |
| 21 | 9460 620 8030 | Podkładka zabezpieczająca SL-10 | 1     |                      |       |
| 22 | 9460 620 8050 | Podkładka zabezpieczająca SL-14 | 2     |                      |       |
| 23 | 6101 703 2800 | Zatyczka                        | 1     |                      |       |

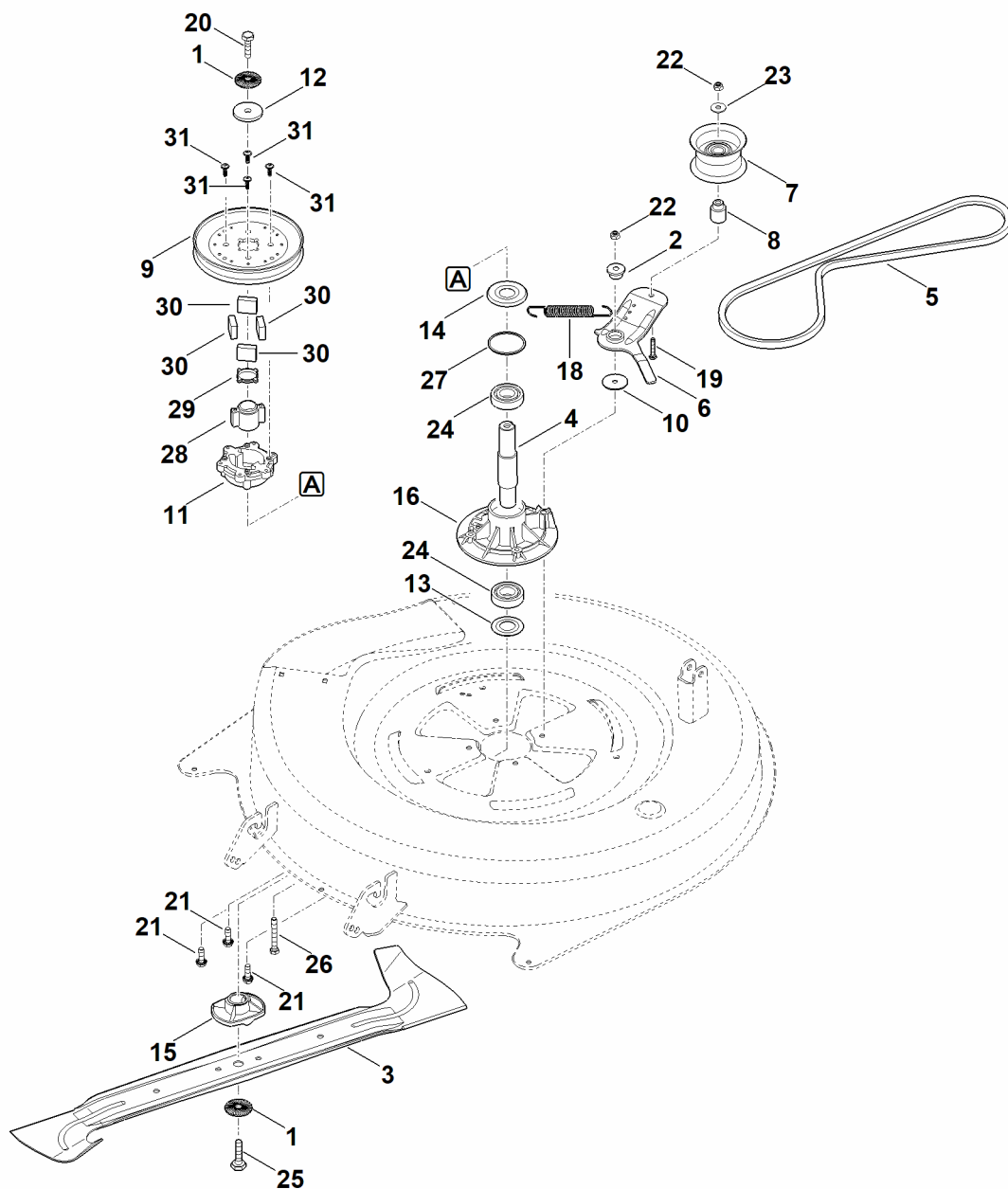
# K - Obudowa zespołu tnącego



## K - Obudowa zespołu tnącego

| #         | Numer części  | Opis                        | Ilość | Zawiera elementy(-a)  | Uwagi |
|-----------|---------------|-----------------------------|-------|-----------------------|-------|
|           | 6140 760 0903 | Zespół tnący kompl.         | 1     | K: 1,2,4-14 + L: 1-31 |       |
| <b>1</b>  | 6140 700 8512 | Obudowa                     | 1     | 6,8                   |       |
| <b>2</b>  | 6140 706 2100 | Pokrywa                     | 1     |                       |       |
| <b>3</b>  | 6140 763 1400 | Kanał wyrzutowy             | 1     |                       |       |
| <b>4</b>  | 6140 763 1405 | Kanał wyrzutowy             | 1     |                       |       |
| <b>5</b>  | 6140 763 3100 | Sworzeń koła                | 2     |                       |       |
| <b>6</b>  | 6140 967 4411 | Naklejka                    | 1     |                       |       |
| <b>7</b>  | 6170 763 3605 | Krążek                      | 2     |                       |       |
| <b>8</b>  | 6170 967 4437 | Naklejka                    | 2     |                       |       |
| <b>9</b>  | 9039 488 1289 | Śruba ścinana M6x25         | 3     |                       |       |
| <b>10</b> | 9027 068 1280 | Śruba z łbem okrągłym M6x16 | 4     |                       |       |
| <b>11</b> | 9240 216 0900 | Nakrętka kołpakowa M6       | 4     |                       |       |
| <b>12</b> | 9212 260 1300 | Nakrętka sześciokątna M10   | 2     |                       |       |
| <b>13</b> | 9307 021 0140 | Podkładka 6,4               | 4     |                       |       |

# L - napęd zespołu tnącego



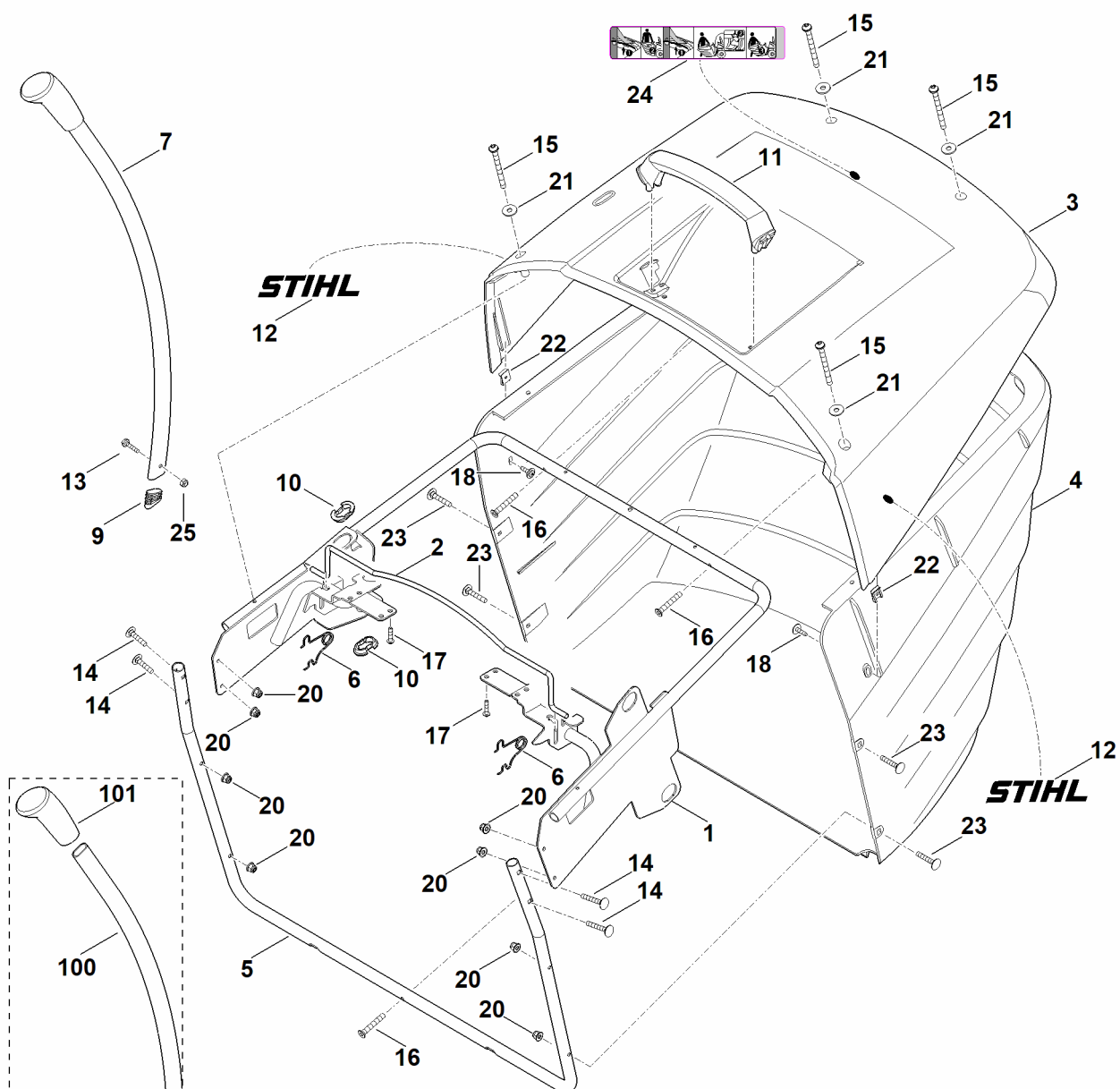
# L - napęd zespołu tnącego

| #  | Numer części  | Opis                                    | Ilość | Zawiera elementy(-a)          | Uwagi                  |
|----|---------------|-----------------------------------------|-------|-------------------------------|------------------------|
|    | 6140 700 3501 | Wałek noża kompl.                       | 1     | 1,4,9,11,12,14,16,20,24,27-31 |                        |
| 1  | 0000 702 6600 | Podkładka zaciskowa                     | 2     |                               |                        |
| 2  | 6140 764 2821 | Tulejka odległościowa                   | 1     |                               |                        |
| 3  | 6140 702 0100 | Nóż                                     | 1     |                               |                        |
| 4  | 6140 702 0700 | Wałek noża                              | 1     |                               |                        |
| 5  | 6140 704 2110 | Pasek klinowy                           | 1     |                               |                        |
| 6  | 6140 764 2601 | Ramię naprężające                       | 1     |                               |                        |
| 7  | 6140 760 6600 | Krążek prowadzący                       | 1     |                               |                        |
| 8  | 6140 764 2810 | Tulejka odległościowa                   | 1     |                               |                        |
| 9  | 6140 700 2520 | Koło pasowe z tłumikiem drgań skrętnych | 1     | 11,28-31                      |                        |
| 10 | 6140 958 0200 | Podkładka                               | 1     |                               |                        |
| 11 | 6140 764 0410 | Piasta                                  | 1     |                               |                        |
| 12 | 6170 702 1800 | Podkładka                               | 1     |                               |                        |
| 13 | 6170 702 2200 | Tarcza ochronna                         | 1     |                               |                        |
| 14 | 6170 702 2210 | Tarcza ochronna                         | 1     |                               |                        |
| 15 | 6170 702 3800 | Uchwyt noża                             | 1     |                               |                        |
| 16 | 6170 702 6910 | Wspornik łożyska                        | 1     |                               |                        |
| 18 | 6140 764 1610 | Sprężyna naciągowa                      | 1     |                               |                        |
| 19 | 9008 319 1970 | Śruba sześciokątna M8x60                | 1     |                               |                        |
| 20 | 9010 345 2431 | Śruba sześciokątna M10x1x35             | 1     |                               |                        |
| 21 | 9039 488 1839 | Śruba ścinana M8x25                     | 3     |                               |                        |
| 22 | 9212 260 1100 | Nakrętka sześciokątna M8                | 2     |                               |                        |
| 23 | 9310 021 0180 | Podkładka 8,4                           | 1     |                               |                        |
| 24 | 9503 003 6841 | Łożysko kulkowe 6205-2RS                | 2     |                               |                        |
| 25 | 9010 345 2431 | Śruba sześciokątna M10x1x35             | 1     |                               | sklejone (LOCTITE 243) |

## L - napęd zespołu tnącego

| #  | Numer części  | Opis                            | Ilość | Zawiera elementy(-a) | Uwagi |
|----|---------------|---------------------------------|-------|----------------------|-------|
| 26 | 9007 318 1980 | Śruba sześciokątna M8x65        | 1     |                      |       |
| 27 | 9645 945 7699 | Pierścień uszczelniający 23x1,5 | 1     |                      |       |
| 28 | 6140 704 7000 | Zabierak                        | 1     |                      |       |
| 29 | 6140 708 8900 | Pierścień pośredni              | 1     |                      |       |
| 30 | 6140 708 2800 | Odbój                           | 4     |                      |       |
| 31 | 9074 477 4420 | Śruba IS P6x30                  | 4     |                      |       |

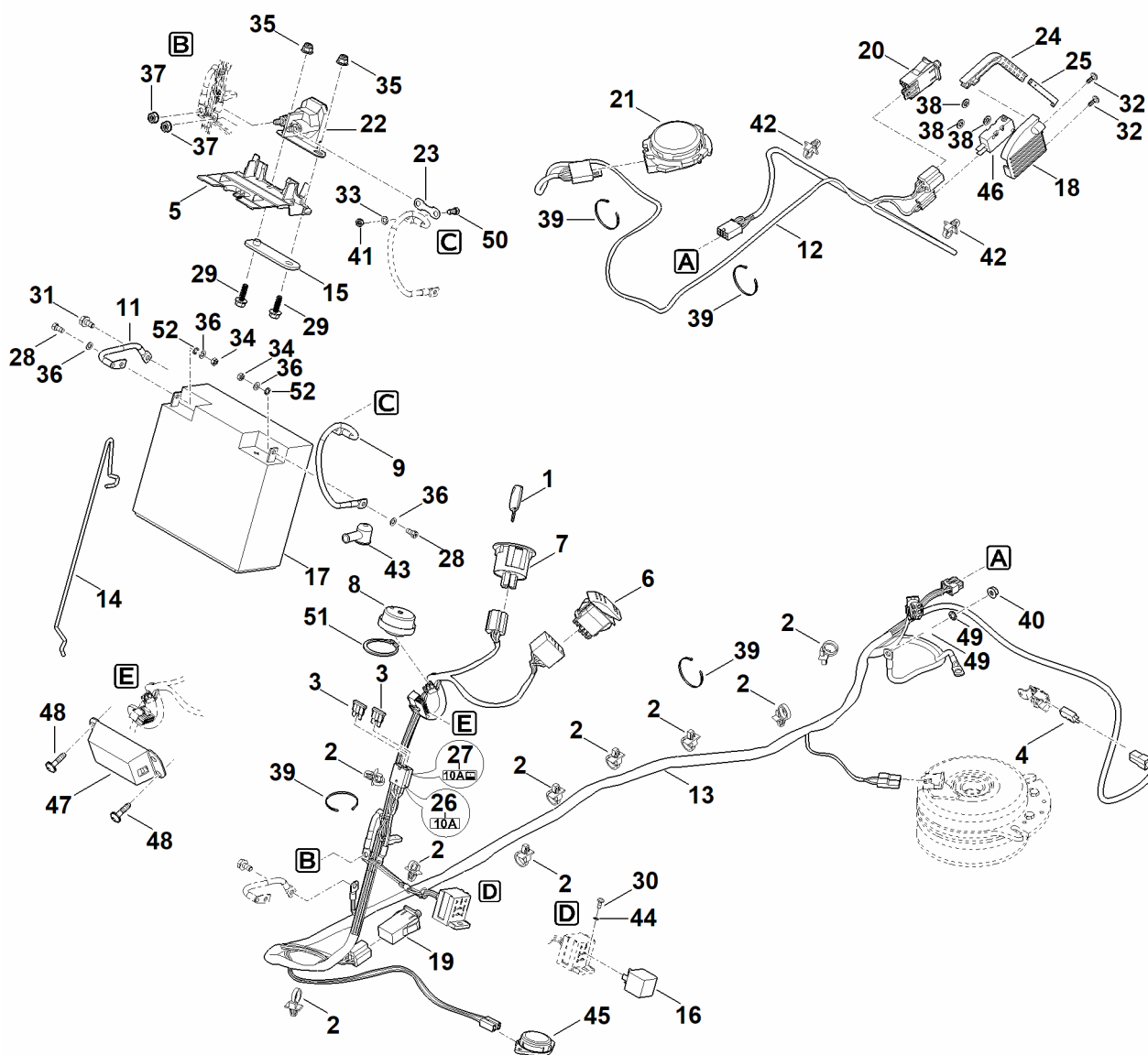
# M - kosz na trawę



# M - kosz na trawę

| #   | Numer części  | Opis                           | Ilość | Zawiera elementy(-a) | Uwagi |
|-----|---------------|--------------------------------|-------|----------------------|-------|
| 1   | 6140 700 3115 | Rama                           | 1     |                      |       |
| 2   | 6140 763 0410 | Pałak                          | 1     |                      |       |
| 3   | 6160 700 8902 | Ostona                         | 1     | 12,24                |       |
| 4   | 6160 703 9601 | Dolna część kosza na trawę     | 1     |                      |       |
| 5   | 6160 763 0410 | Pałak                          | 1     |                      |       |
| 6   | 6170 703 4900 | Sprężyna kątowna               | 2     |                      |       |
| 7   | 6140 700 7015 | Dźwignia kompl.                | 1     |                      |       |
| 9   | 6170 708 5910 | Zatyczka zamykająca            | 1     |                      |       |
| 10  | 6170 763 2200 | Element prowadzący             | 2     |                      |       |
| 11  | 6170 791 0200 | Uchwyt                         | 1     |                      |       |
| 12  | 6170 967 4403 | Naklejka STIHL                 | 2     |                      |       |
| 13  | 9008 318 1350 | Śruba sześciokątna M6x25       | 1     |                      |       |
| 14  | 0000 951 8201 | Śruba z łbem okrągłym          | 4     |                      |       |
| 15  | 9039 488 1460 | Śruba ścinana M6x65            | 4     |                      |       |
| 16  | 9074 477 4704 | Śruba IS P6x35                 | 3     |                      |       |
| 17  | 9074 478 4131 | Śruba IS P5x22                 | 2     |                      |       |
| 18  | 9102 090 3781 | Blachowkręt z podkładką 4,8x16 | 2     |                      |       |
| 20  | 9216 261 0901 | Nakrętka sześciokątna M6       | 8     |                      |       |
| 21  | 9307 010 0140 | Podkładka 6,4                  | 4     |                      |       |
| 22  | 9991 003 0712 | Nakrętka nasadowa 4,8          | 2     |                      |       |
| 23  | 0000 951 8201 | Śruba z łbem okrągłym          | 4     |                      |       |
| 24  | 6170 967 4406 | Naklejka                       | 1     |                      |       |
| 25  | 9216 261 0901 | Nakrętka sześciokątna M6       | 1     |                      |       |
| 100 | 6170 703 6750 | Dźwignia                       | 1     |                      |       |
| 101 | 6170 703 6610 | Uchwyt                         | 1     |                      |       |

# N - podzespoły elektryczne



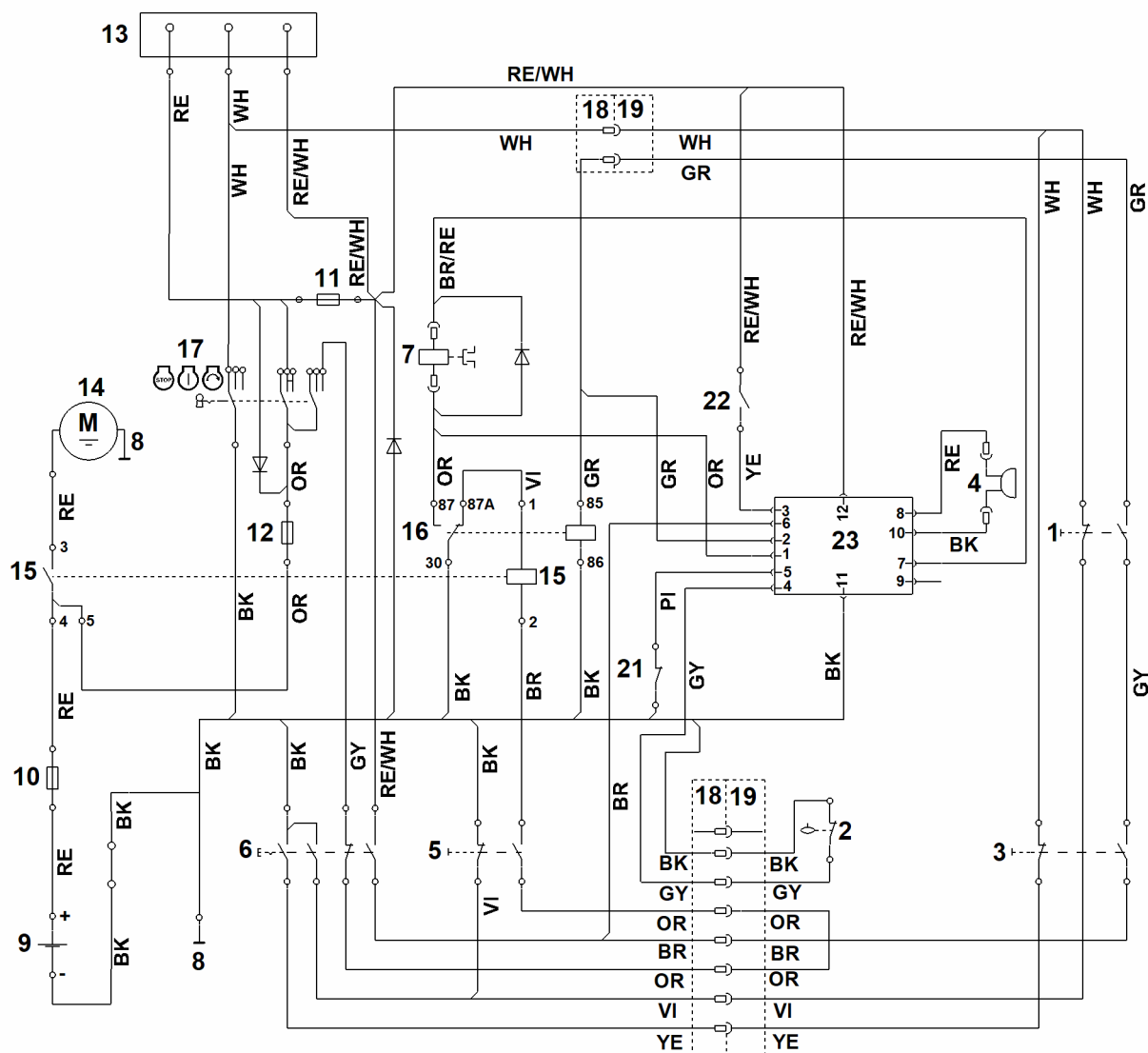
# N - podzespoły elektryczne

| #  | Numer części  | Opis                          | Ilość | Zawiera elementy(-a) | Uwagi |
|----|---------------|-------------------------------|-------|----------------------|-------|
| 1  | 0000 430 8101 | Kluczyk zapłonu               | 2     |                      |       |
| 2  | 0751 010 7294 | Opaska zaciskowa              | 10    |                      |       |
| 3  | 0751 031 5002 | Bezpiecznik wtykowy 10A       | 2     |                      |       |
| 4  | 6005 435 0410 | Wyłącznik zasilania           | 1     |                      |       |
| 5  | 6140 403 2301 | Uchwyt                        | 1     |                      |       |
| 6  | 6140 430 0520 | Włącznik                      | 1     |                      |       |
| 7  | 6140 430 2411 | Stacyjka uruchomienia silnika | 1     | 1                    |       |
| 8  | 6140 430 8800 | Brzęczyk                      | 1     |                      |       |
| 9  | 6140 440 1990 | Przewód                       | 1     | 43                   |       |
| 11 | 6140 440 2201 | Przewód masy                  | 1     |                      |       |
| 12 | 6140 440 3012 | Wiązka przewodów              | 1     | 42                   |       |
| 13 | 6140 440 3040 | Wiązka przewodów              | 1     | 2,3,26,27            |       |
| 14 | 6140 763 0440 | Pałak                         | 1     |                      |       |
| 15 | 6160 405 8000 | Element izolacyjny            | 1     |                      |       |
| 16 | 6160 430 3100 | Przełącznik                   | 1     |                      |       |
| 17 | 6170 400 1115 | Akumulator 12 V-20Ah          | 1     | 28,34,36             |       |
| 18 | 6170 403 1300 | Obudowa                       | 1     |                      |       |
| 19 | 6170 430 0530 | Wyłącznik                     | 1     |                      |       |
| 20 | 6170 430 0530 | Wyłącznik                     | 1     |                      |       |
| 21 | 6170 430 0550 | Wyłącznik                     | 1     |                      |       |
| 22 | 6170 430 3100 | Przełącznik                   | 1     |                      |       |
| 23 | 6170 437 0800 | Bezpiecznik 150A              | 1     |                      |       |
| 24 | 6170 703 4400 | Element przełączający         | 1     |                      |       |
| 25 | 6170 703 7900 | Drażek przełączający          | 1     |                      |       |
| 26 | 6170 967 4480 | Naklejka 10A                  | 1     |                      |       |
| 27 | 6170 967 4495 | Naklejka 10A                  | 1     |                      |       |
| 28 | 9008 318 0980 | Śruba sześciokątna M5x16      | 2     |                      |       |

## N - podzespoły elektryczne

| #  | Numer części  | Opis                                                           | Ilość | Zawiera elementy(-a) | Uwagi |
|----|---------------|----------------------------------------------------------------|-------|----------------------|-------|
| 28 | 9008 319 0951 | Śruba sześciokątna M5x10                                       | 2     |                      |       |
| 29 | 9018 346 1330 | Śruba sześciokątna M6x20                                       | 2     |                      |       |
| 30 | 9039 488 0661 | Śruba ścinana M4x10                                            | 1     |                      |       |
| 31 | 9039 488 0996 | Śruba ścinana M6x12                                            | 1     |                      |       |
| 32 | 9104 007 4260 | Śruba ścinana P5x12                                            | 2     |                      |       |
| 33 | 9330 630 0120 | Podkładka ząbkowana 5,3                                        | 1     |                      |       |
| 34 | 9210 259 0700 | Nakrętka sześciokątna M5                                       | 2     |                      |       |
| 35 | 9216 261 0901 | Nakrętka sześciokątna M6                                       | 2     |                      |       |
| 36 | 9291 020 0120 | Podkładka 5,3                                                  | 4     |                      |       |
| 37 | 9991 003 0000 | Nakrętka sześciokątna 1/4"                                     | 2     |                      |       |
| 38 | 9991 003 0544 | Pierścień zaciskowy 3                                          | 3     |                      |       |
| 39 | 0751 010 7232 | Opaska zaciskowa                                               | 5     |                      |       |
| 40 | 9210 260 0900 | Nakrętka sześciokątna M6                                       | 1     |                      |       |
| 41 | 9210 259 0700 | Nakrętka sześciokątna M5                                       | 1     |                      |       |
| 42 | 0751 010 7294 | Opaska zaciskowa                                               | 2     |                      |       |
| 43 | 6140 405 5100 | Kołpak                                                         | 1     |                      |       |
| 44 | 9307 021 0100 | Podkładka 4,3                                                  | 1     |                      |       |
| 45 | 6170 430 0541 | Wyłącznik                                                      | 1     |                      |       |
| 46 | 6001 430 0210 | Wyłącznik zasilania                                            | 1     |                      |       |
| 47 | 6160 430 1410 | Moduł układu elektronicznego                                   | 1     |                      |       |
| 47 | 6140 430 1400 | Moduł układu elektronicznego<br>Do numeru seryjnego: 443820555 | 1     |                      |       |
| 48 | 9039 490 0994 | Śruba samogwintująca M6x16                                     | 2     |                      |       |
| 49 | 9330 630 0140 | Podkładka ząbkowana 6,4                                        | 2     |                      |       |
| 50 | 9008 318 0960 | Śruba sześciokątna M5x12                                       | 1     |                      |       |
| 51 | 9455 621 2790 | Pierścień zabezpieczający 25x1,2                               | 1     |                      |       |
| 52 | 9320 630 0120 | Pierścień sprężysty 5                                          | 2     |                      |       |

# O - schemat instalacji elektrycznej



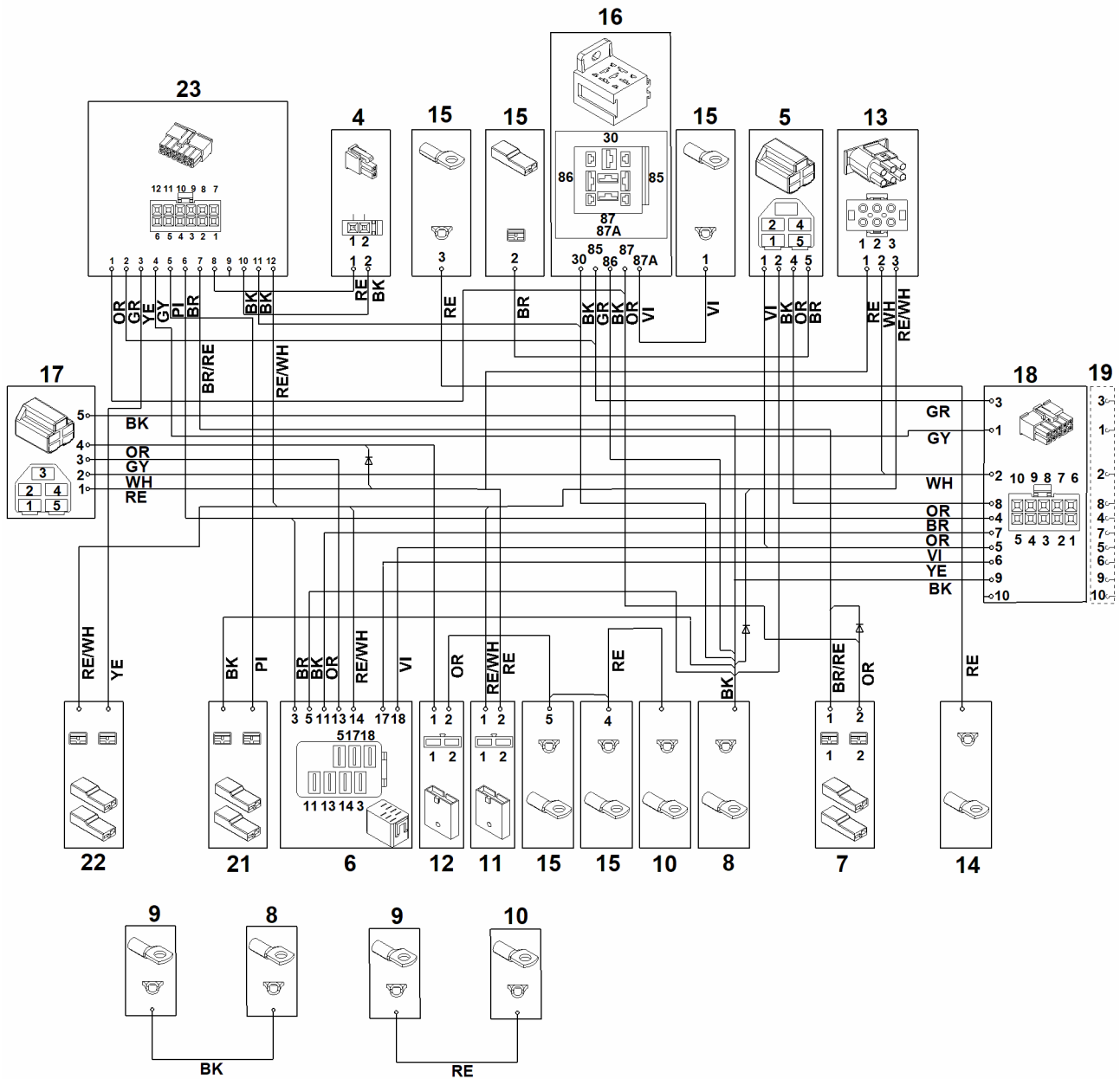
# O - schemat instalacji elektrycznej

| #  | Numer części | Opis                                     | Ilość | Zawiera elementy(-a) | Uwagi |
|----|--------------|------------------------------------------|-------|----------------------|-------|
|    |              | WH = biały                               | 1     |                      |       |
|    |              | GR = zielony                             | 1     |                      |       |
|    |              | BK = czarny                              | 1     |                      |       |
|    |              | GY = szary                               | 1     |                      |       |
|    |              | BR = brązowy                             | 1     |                      |       |
|    |              | RE = czerwony                            | 1     |                      |       |
|    |              | OR = pomarańczowy                        | 1     |                      |       |
|    |              | VI = fioletowy                           | 1     |                      |       |
|    |              | YE = żółty                               | 1     |                      |       |
|    |              | RE/WH = czerwony/biały                   | 1     |                      |       |
|    |              | BR/RE = brązowy/czerwony                 | 1     |                      |       |
|    |              | PI = różowy                              | 1     |                      |       |
| 1  |              | Wyłącznik siedzenia                      | 1     |                      |       |
| 2  |              | Mikrowyłącznik czujnika napętnienia      | 1     |                      |       |
| 3  |              | Mikrowyłącznik kosza na trawę            | 1     |                      |       |
| 4  |              | Sygnal ostrzegawczy czujnika napętnienia | 1     |                      |       |
| 5  |              | Wyłącznik hamulca                        | 1     |                      |       |
| 6  |              | włącznik sprzęgło noża                   | 1     |                      |       |
| 7  |              | sprzęgło noża                            | 1     |                      |       |
| 8  |              | Masa ramy                                | 1     |                      |       |
| 9  |              | akumulator                               | 1     |                      |       |
| 10 |              | Bezpiecznik główny 150A                  | 1     |                      |       |
| 11 |              | bezpiecznik 10A                          | 1     |                      |       |
| 12 |              | bezpiecznik 10A                          | 1     |                      |       |
| 13 |              | silnik                                   | 1     |                      |       |
| 14 |              | rozrusznik                               | 1     |                      |       |

## O - schemat instalacji elektrycznej

| #  | Numer części | Opis                                  | Ilość | Zawiera elementy(-a) | Uwagi |
|----|--------------|---------------------------------------|-------|----------------------|-------|
| 15 |              | przełącznik rozrusznika               | 1     |                      |       |
| 16 |              | Przełącznik                           | 1     |                      |       |
| 17 |              | zamek włącznika zapłonu               | 1     |                      |       |
| 18 |              | Wtyk (główna wiązka przewodów)        | 1     |                      |       |
| 19 |              | Wtyk (wiązka przewodów ściany tylnej) | 1     |                      |       |
| 21 |              | Mikrowyłącznik przekładni             | 1     |                      |       |
| 22 |              | wyłącznik koszenia na biegu wstecznym | 1     |                      |       |
| 23 |              | układ elektroniczny                   | 1     |                      |       |

# P - Schemat połączeń 1



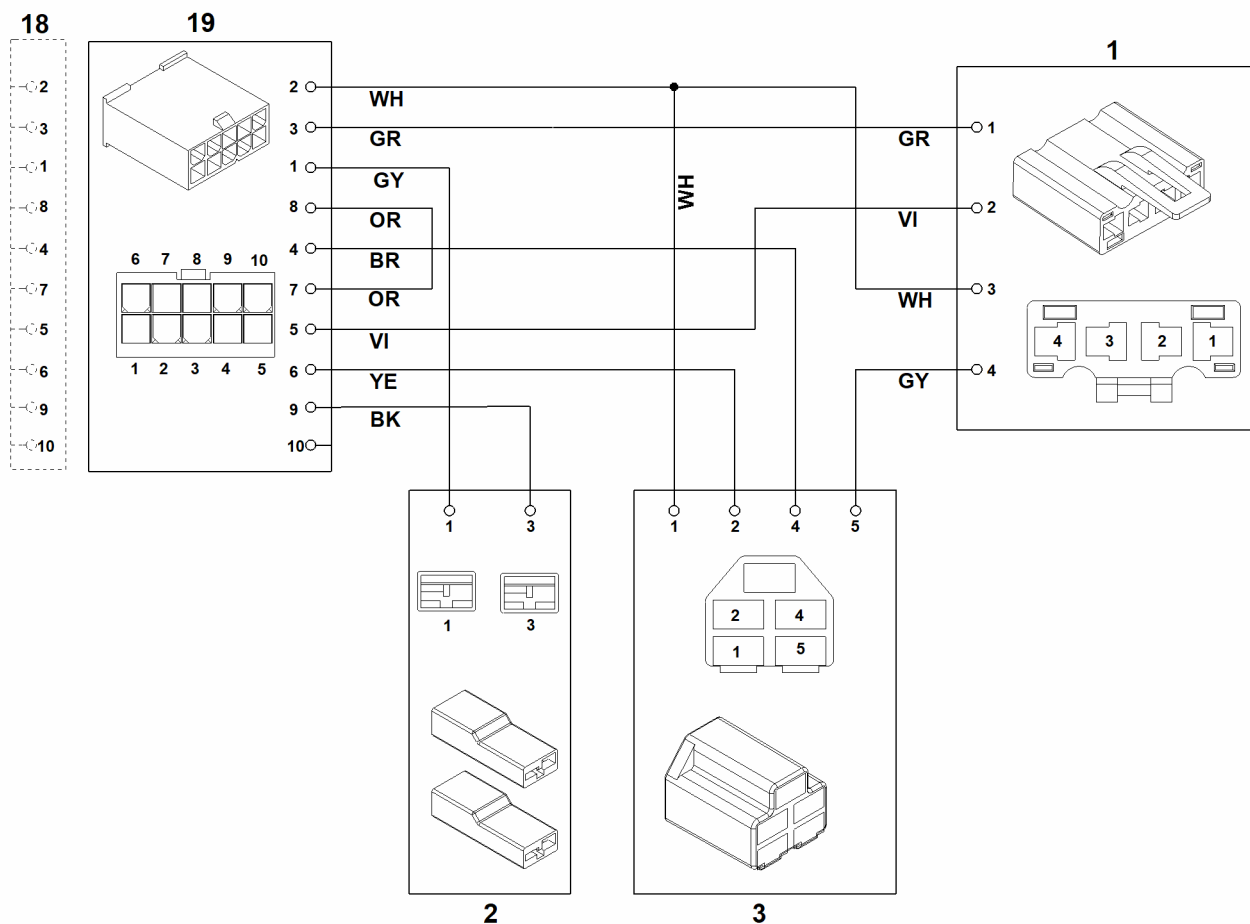
# P - Schemat połączeń 1

| #  | Numer części | Opis                                  | Ilość | Zawiera elementy(-a) | Uwagi |
|----|--------------|---------------------------------------|-------|----------------------|-------|
|    |              | UWAGA: Widok wtyku od strony przewodu | 1     |                      |       |
|    |              | WH = biały                            | 1     |                      |       |
|    |              | GR = zielony                          | 1     |                      |       |
|    |              | BK = czarny                           | 1     |                      |       |
|    |              | GY = szary                            | 1     |                      |       |
|    |              | BR = brązowy                          | 1     |                      |       |
|    |              | RE = czerwony                         | 1     |                      |       |
|    |              | OR = pomarańczowy                     | 1     |                      |       |
|    |              | VI = fioletowy                        | 1     |                      |       |
|    |              | YE = żółty                            | 1     |                      |       |
|    |              | BR/RE = brązowy/czerwony              | 1     |                      |       |
|    |              | RE/WH = czerwony/biały                | 1     |                      |       |
|    |              | PI = różowy                           | 1     |                      |       |
| 4  |              | Sygnał ostrzegawczy czujnika napięcia | 1     |                      |       |
| 5  |              | Wyłącznik hamulca                     | 1     |                      |       |
| 6  |              | włącznik sprzęgło noża                | 1     |                      |       |
| 7  |              | sprzęgło noża                         | 1     |                      |       |
| 8  |              | Masa ramy                             | 1     |                      |       |
| 9  |              | akumulator                            | 1     |                      |       |
| 10 |              | Bezpiecznik główny 150A               | 1     |                      |       |
| 11 |              | bezpiecznik 10A                       | 1     |                      |       |
| 12 |              | bezpiecznik 10A                       | 1     |                      |       |
| 13 |              | silnik                                | 1     |                      |       |
| 14 |              | rozrusznik                            | 1     |                      |       |
| 15 |              | przełącznik rozrusznika               | 1     |                      |       |
| 16 |              | Przełącznik                           | 1     |                      |       |

## P - Schemat połączeń 1

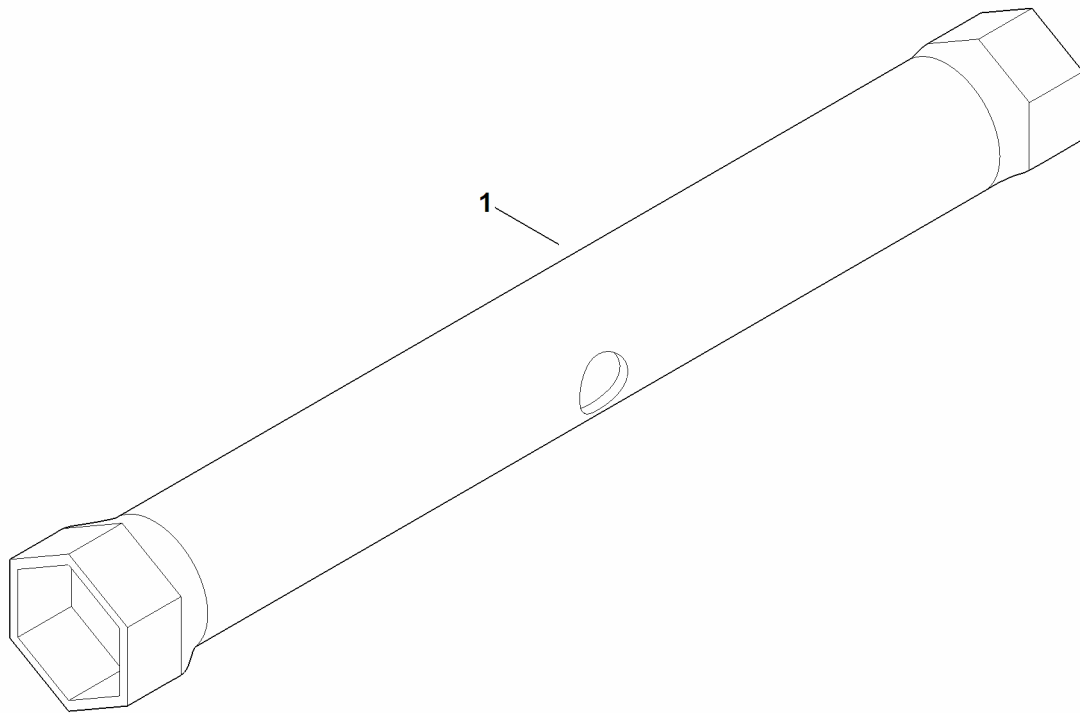
| #  | Numer części | Opis                                  | Ilość | Zawiera elementy(-a) | Uwagi |
|----|--------------|---------------------------------------|-------|----------------------|-------|
| 17 |              | zamek włącznika zapłonu               | 1     |                      |       |
| 18 |              | Wtyk (główna wiązka przewodów)        | 1     |                      |       |
| 19 |              | Wtyk (wiązka przewodów ściany tylnej) | 1     |                      |       |
| 21 |              | Mikrowyłącznik przekładni             | 1     |                      |       |
| 22 |              | wyłącznik koszenia na biegu wstecznym | 1     |                      |       |
| 23 |              | układ elektroniczny                   | 1     |                      |       |

# Q - Schemat połączeń 2



## Q - Schemat połączeń 2

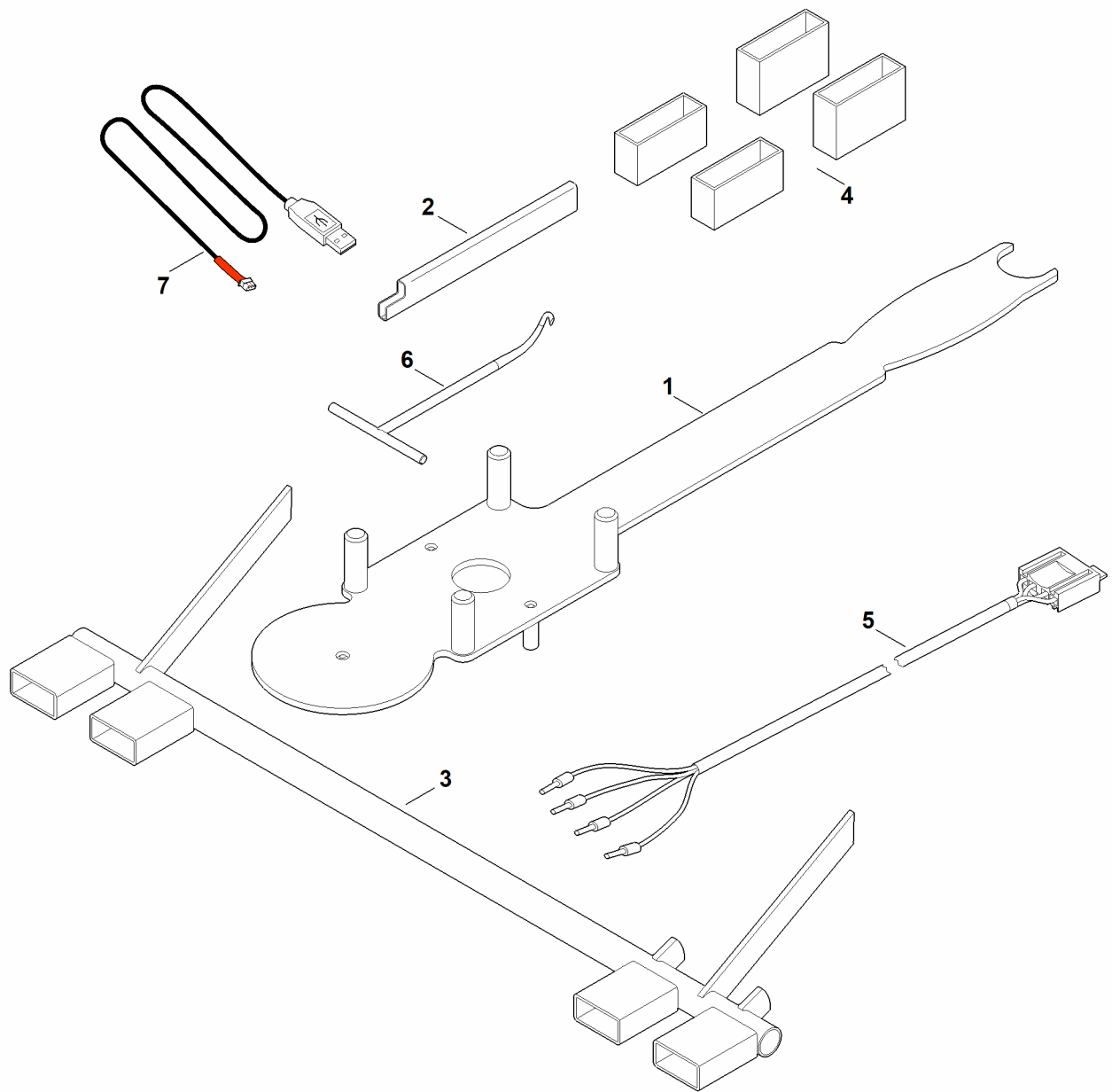
| #         | Numer części | Opis                                  | Ilość | Zawiera elementy(-a) | Uwagi |
|-----------|--------------|---------------------------------------|-------|----------------------|-------|
|           |              | UWAGA: Widok wtyku od strony przewodu | 1     |                      |       |
|           |              | WH = biały                            | 1     |                      |       |
|           |              | GR = zielony                          | 1     |                      |       |
|           |              | GY = szary                            | 1     |                      |       |
|           |              | BR = brązowy                          | 1     |                      |       |
|           |              | OR = pomarańczowy                     | 1     |                      |       |
|           |              | VI = fioletowy                        | 1     |                      |       |
|           |              | YE = żółty                            | 1     |                      |       |
|           |              | BK = czarny                           | 1     |                      |       |
| <b>1</b>  |              | Wyłącznik siedzenia                   | 1     |                      |       |
| <b>2</b>  |              | Mikrowyłącznik czujnika napełnienia   | 1     |                      |       |
| <b>3</b>  |              | Mikrowyłącznik kosza na trawę         | 1     |                      |       |
| <b>18</b> |              | Wtyk (główna wiązka przewodów)        | 1     |                      |       |
| <b>19</b> |              | Wtyk (wiązka przewodów ściany tylnej) | 1     |                      |       |



# R - Narzędzia

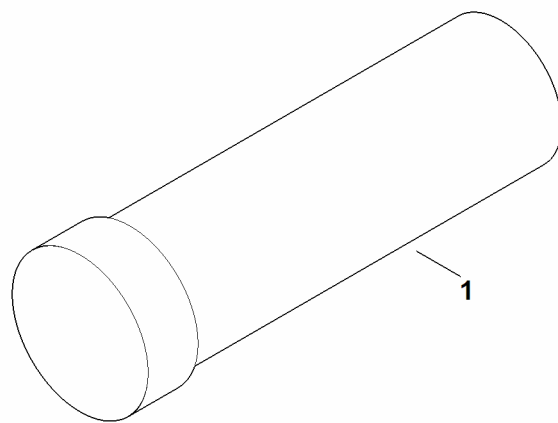
| # | Numer części  | Opis                       | Ilość | Zawiera elementy(-a) | Uwagi |
|---|---------------|----------------------------|-------|----------------------|-------|
| 1 | 6170 893 8000 | Klucz do świec zapłonowych | 1     |                      |       |

# S - narzędzie specjalne



## S - narzędzie specjalne

| # | Numer części  | Opis                       | Ilość | Zawiera elementy(-a) | Uwagi                 |
|---|---------------|----------------------------|-------|----------------------|-----------------------|
| 1 | 6165 890 2200 | Narzędzie montażowe        | 1     |                      |                       |
| 2 | 6170 890 2210 | Narzędzie montażowe        | 1     |                      | Pasek klinowy         |
| 3 | 6170 890 6401 | Sprawdzian regulacyjny     | 1     |                      | Uchwyt kosza na trawę |
| 4 | 6170 007 1000 | Zestaw części do regulacji | 1     |                      | zespół tnący          |
| 5 | 6170 855 1100 | Kabel testowy              | 1     |                      | Wyłącznik fotela      |
| 6 | 0000 890 2800 | Hak montażowy              | 1     |                      |                       |
| 7 | 6160 840 0401 | Kabel diagnostyczny USB    | 1     |                      |                       |



## T - smary

| # | Numer części  | Opis                         | Ilość | Zawiera elementy(-a) | Uwagi |
|---|---------------|------------------------------|-------|----------------------|-------|
| 1 | 0781 120 1109 | Smar uniwersalny (tuba 80 g) | 1     |                      |       |