

RMI 632.0 P

Lista części zamiennych

11.06.2024

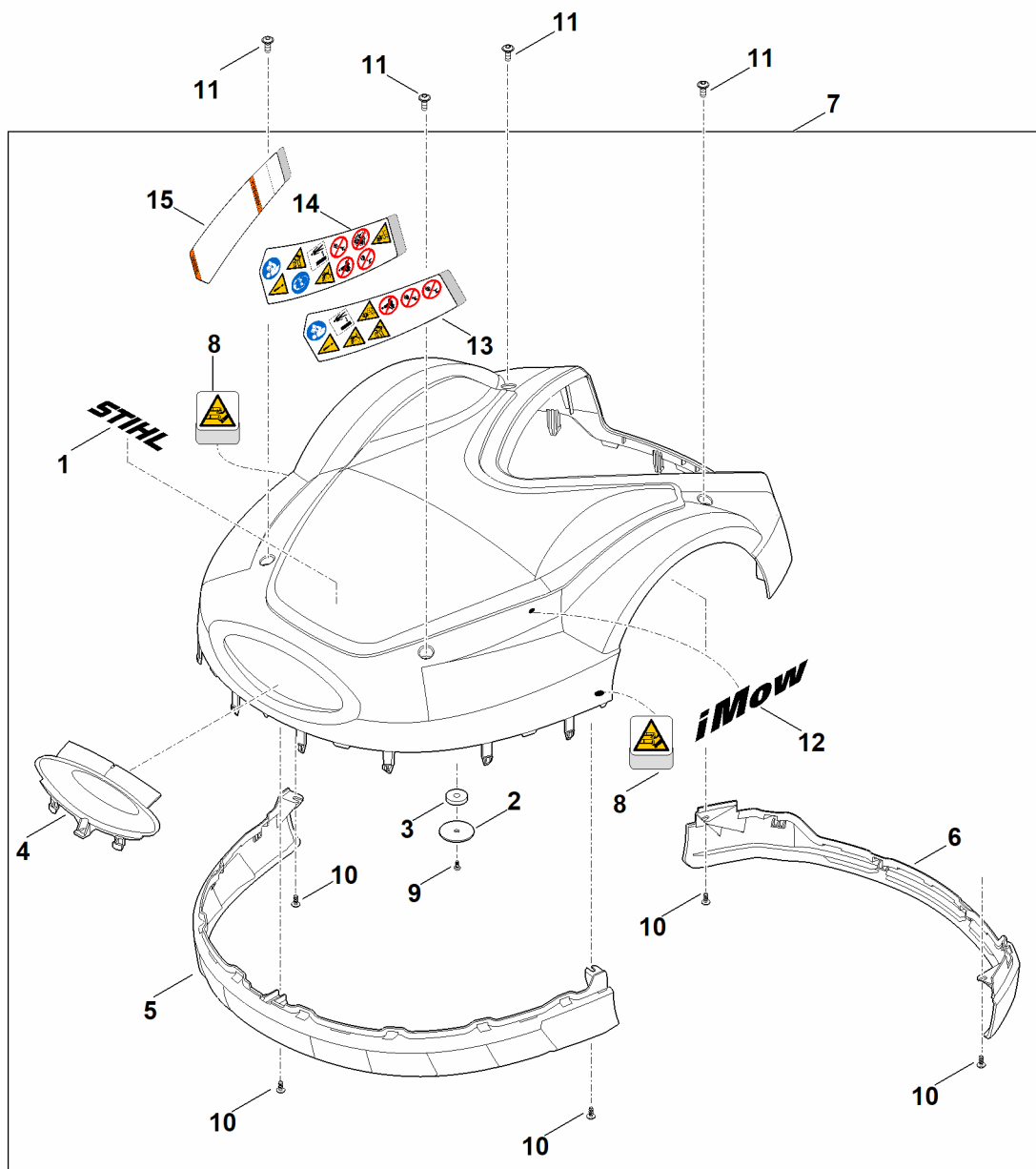
Poland, polski

Osiągi

Spis treści

| | |
|----------------------------------------------|----|
| A - Pokrywa | 2 |
| B - Górna część obudowy | 4 |
| C - Dolna część obudowy, zespół jezdny | 6 |
| D - Zespół tnący, regulacja wysokości | 9 |
| E - podzespoły elektryczne | 11 |
| F - ładowarka | 14 |
| G - smary | 17 |
| H - narzędzie specjalne | 19 |
| I - Numer maszyny | 21 |

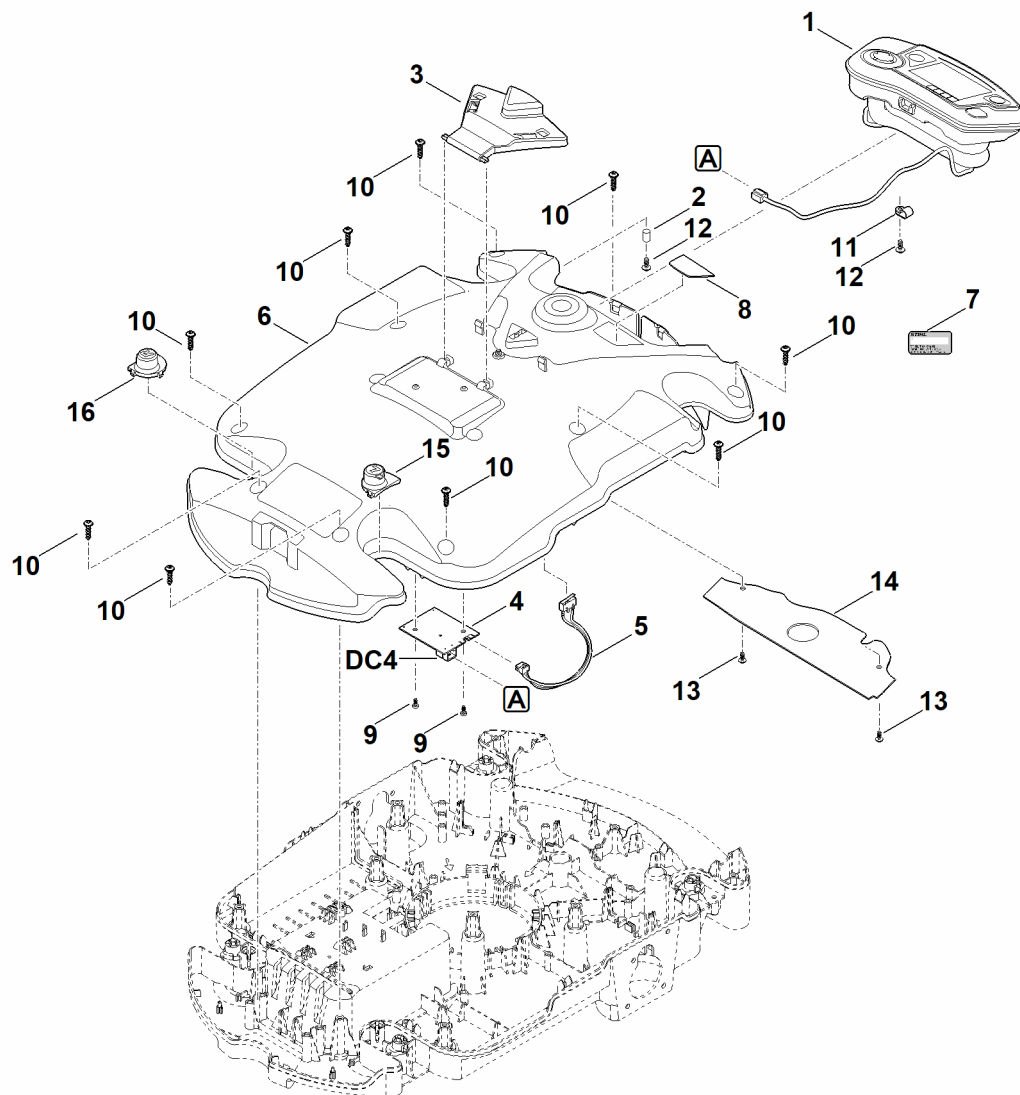
A - Pokrywa



A - Pokrywa

| # | Numer części | Opis | Ilość | Zawiera elementy(-a) | Uwagi |
|----|---------------|---------------------------------------------------------------|-------|----------------------|-------|
| 1 | 0000 967 6703 | Naklejka STIHL | 1 | | |
| 2 | 6309 403 2300 | Uchwyt | 1 | | |
| 3 | 6309 405 0700 | Magnes | 1 | | |
| 4 | 6309 706 3600 | Ostona | 1 | | |
| 5 | 6309 706 7306 | Listwa ochronna przednia | 1 | | |
| 6 | 6309 706 7310 | Listwa ochronna tylna | 1 | | |
| 7 | 6309 780 2022 | Ostona kompl. | 1 | 1-6,8-10,12,13 | |
| 7 | 6309 780 2021 | Ostona kompl. Do numeru seryjnego: 442952794 | 1 | 1-6,8-10,12,13 | |
| 7 | 6309 780 2020 | Ostona kompl. Do numeru seryjnego: 439554125 | 1 | 1-6,8-10,12 | |
| 8 | 6309 967 4415 | Naklejka informacyjna | 2 | | |
| 9 | 9074 477 2966 | Śruba IS P4x8 | 1 | | |
| 10 | 9104 007 4260 | Śruba ścinana P5x12 | 5 | | |
| 11 | 9110 421 1287 | Śruba soczewkowa M6x16 | 4 | | |
| 11 | 9110 421 1286 | Śruba soczewkowa M6x16 | 4 | | |
| 12 | 6302 967 4400 | Naklejka iMow | 1 | | |
| 13 | 6309 967 4425 | Piktogram ostrzegawczy Powyżej numeru seryjnego: 439554125 | 1 | | |

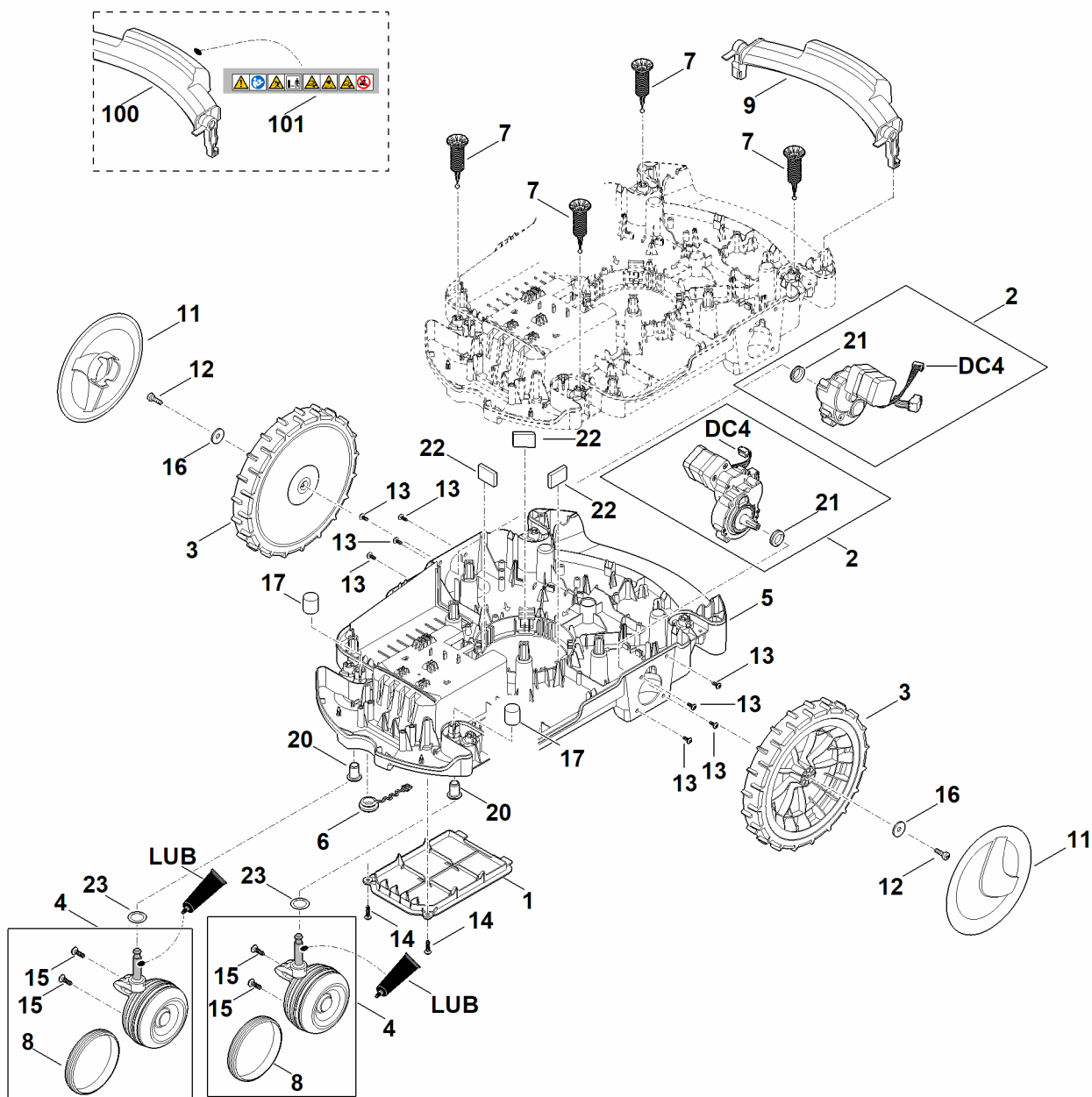
B - Górna część obudowy



B - Górna część obudowy

| # | Numer części | Opis | Ilość | Zawiera elementy(-a) | Uwagi |
|------------|---------------|-------------------------------------------------------------------------------|-------|----------------------|-------|
| DC4 | | Przed połączeniem przewodu napętnić gniazdko wtykowe smarem specjalnym (DC4). | 1 | | |
| 1 | 6309 400 2105 | Konsola sterownicza | 1 | | |
| 2 | 6309 405 0710 | Magnes | 1 | | |
| 3 | 6309 405 2700 | Element oporowy | 1 | | |
| 4 | 6309 430 5237 | Płytką drukowaną czujnika pokrywy | 1 | | |
| 5 | 6309 440 3030 | wiązka przewodów (stop) | 1 | | |
| 6 | 6309 701 1005 | górną część obudowy | 1 | | |
| 7 | 0000 967 3454 | Tabliczka informacyjna z numerem urządzenia | 1 | | |
| 7 | 6309 967 1840 | Tabliczka znamionowa RMI 632.0 P | 1 | | |
| 8 | 6309 967 1500 | Tabliczka znamionowa RMI 632 P | 1 | | |
| 9 | 9074 477 2966 | Śruba IS P4x8 | 2 | | |
| 10 | 9104 007 4289 | Śruba ścinana P5x20 | 11 | | |
| 11 | 6309 448 1200 | Uchwyt przewodów | 1 | | |
| 12 | 9104 007 4260 | Śruba ścinana P5x12 | 2 | | |
| 13 | 9104 007 4260 | Śruba ścinana P5x12 | 2 | | |
| 14 | 6309 403 2511 | Pokrywa | 1 | | |
| 14 | 6309 403 2510 | Pokrywa | 1 | | |
| 15 | 6309 703 6910 | Uchwyt (nasadka lewa) | 1 | | |
| 16 | 6309 703 6915 | Uchwyt (nasadka prawa) | 1 | | |

C - Dolna część obudowy, zespół jezdny



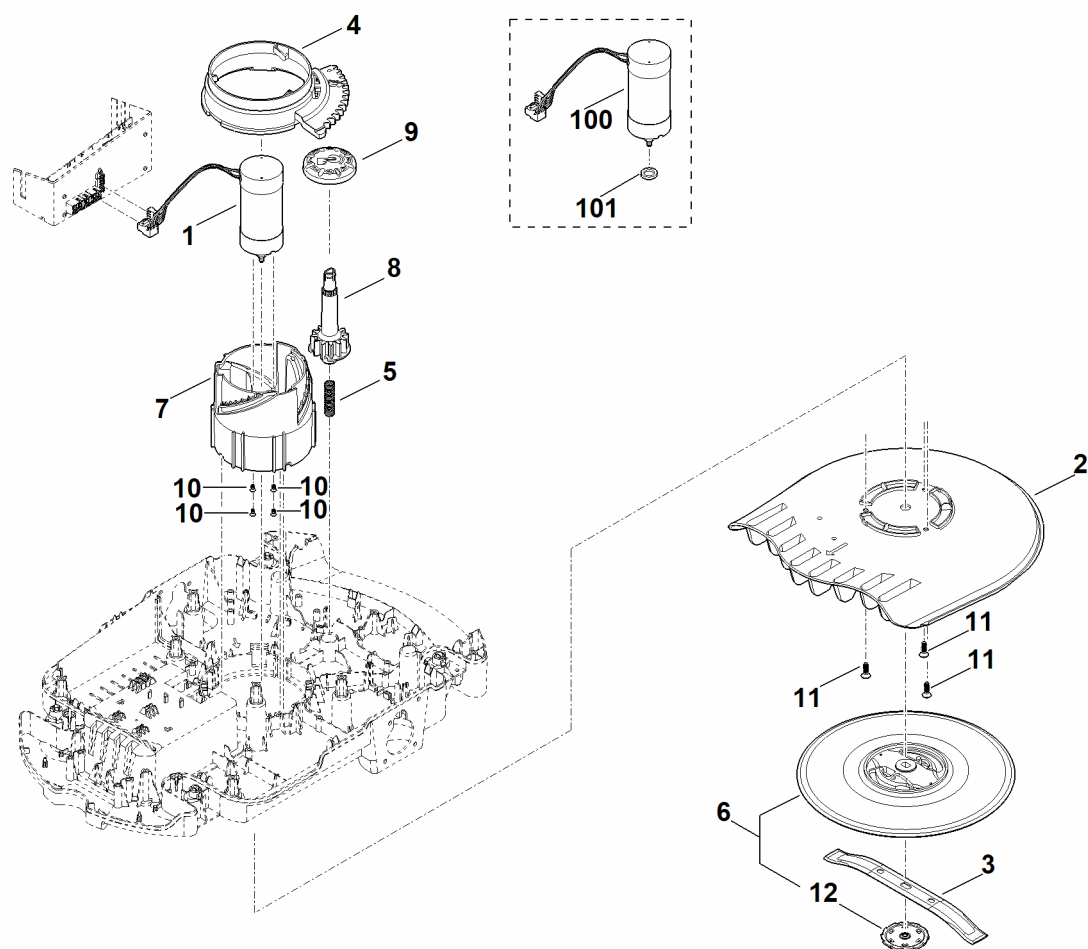
C - Dolna część obudowy, zespół jezdny

| # | Numer części | Opis | Ilość | Zawiera elementy(-a) | Uwagi |
|------------|---------------|-------------------------------------------------------------------------------|-------|----------------------|-------|
| DC4 | | Przed połączeniem przewodu napętnić gniazdko wtykowe smarem specjalnym (DC4). | 1 | | |
| LUB | | smar przekładniowy (Superlub FS) | 1 | | |
| 1 | 6309 432 0600 | Ostona | 1 | | |
| 2 | 6309 640 0150 | Przekładnia kompl. | 2 | 21 | |
| 2 | 6309 640 0192 | Przekładnia kompl. Do numeru seryjnego: 440818749 | 2 | 21 | |
| 2 | 6309 640 0191 | Przekładnia kompl. Do numeru seryjnego: 440818757 | 2 | 21 | |
| 3 | 6309 700 0401 | Koło kompl. | 2 | | |
| 4 | 6301 700 0411 | Koło kompl. | 2 | 8,15 | |
| 5 | 6309 700 8591 | Dolna część obudowy | 1 | 20,22 | |
| 6 | 6301 708 5902 | Zatyczka zamykająca | 1 | | |
| 7 | 6301 760 5200 | Ułożyskowanie | 4 | | |
| 8 | 6301 706 8800 | Pierścień gumowy | 2 | | |
| 9 | 6309 791 1500 | Uchwyt tylny | 1 | | |
| 11 | 6375 704 0311 | Kołpak koła | 2 | | |
| 12 | 9039 488 1288 | Śruba ścinana M6x20 | 2 | | |
| 13 | 9104 007 4270 | Śruba ścinana P5x16 | 8 | | |
| 14 | 9104 007 4289 | Śruba ścinana P5x20 | 2 | | |
| 15 | 9104 007 4270 | Śruba ścinana P5x16 | 4 | | |
| 16 | 9298 021 1528 | Podkładka 6,4x20x1,25 | 2 | | |
| 17 | 9302 929 4540 | Kołpak | 2 | | |
| 20 | 6309 007 1091 | zestaw tulejek łożyskujących | 1 | | |
| 21 | 6309 709 2101 | Pierścień uszczelniający | 2 | | |
| 22 | 6309 706 3200 | Wkładka tłumiąca | 3 | | |
| 23 | 9296 421 1627 | Tarcza pasowana 14x20x0,3 | 2 | | |

C - Dolna część obudowy, zespół jezdny

| # | Numer części | Opis | Ilość | Zawiera elementy(-a) | Uwagi |
|-----|---------------|------------------------------------------------|-------|----------------------|-------|
| 100 | 6309 790 2202 | Uchwyt tylny Do numeru seryjnego: 439554125 | 1 | 101 | |
| 101 | 6309 967 4401 | Naklejka Do numeru seryjnego: 439554125 | 1 | | |

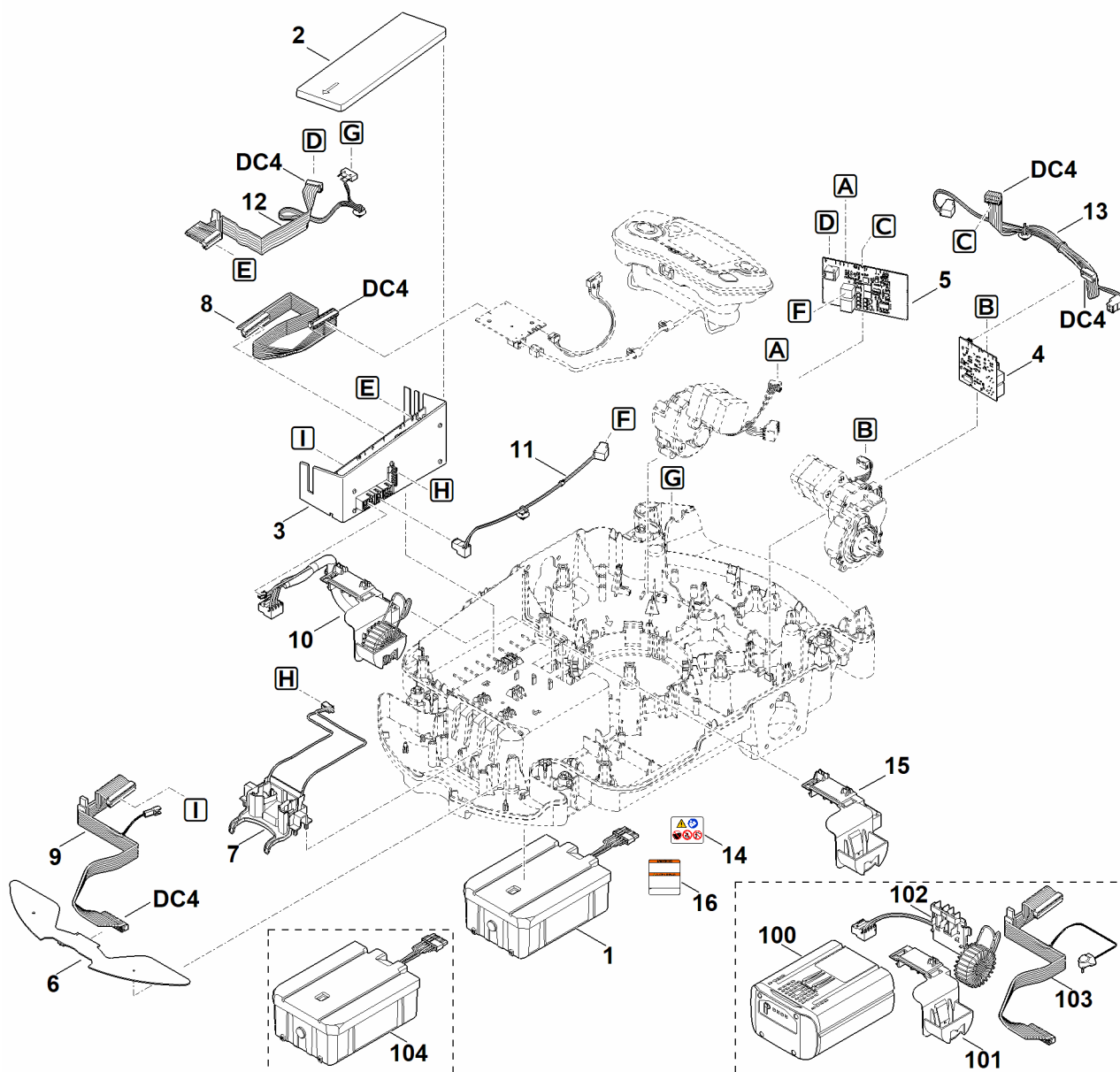
D - Zespół tnący, regulacja wysokości



D - Zespół tnący, regulacja wysokości

| # | Numer części | Opis | Ilość | Zawiera elementy(-a) | Uwagi |
|-----|---------------|----------------------------------------------------------------------|-------|----------------------|---------------------------------|
| 1 | 6309 600 0202 | Silnik elektryczny | 1 | 10 | |
| 1 | 6309 600 0211 | Silnik elektryczny | 1 | | |
| 2 | 6309 701 1011 | Obudowa | 1 | | |
| 3 | 6309 702 0102 | Nóż 280 / 11" | 1 | | |
| 3 | 6309 007 1022 | Zestaw noży (10 sztuk) | 1 | | |
| 4 | 6309 703 4800 | Segment podkładki zębatej | 1 | | |
| 5 | 6309 703 6400 | Sprężyna dociskowa | 1 | | |
| 6 | 6909 760 9700 | Zabierak kompl. | 1 | 12 | |
| 7 | 6309 763 4200 | Element regulacyjny | 1 | | |
| 8 | 6309 763 6100 | Zębnik | 1 | | |
| 9 | 6309 763 6400 | Pokrętło | 1 | | |
| 10 | 9061 116 0660 | Śruba z łbem płaskim M4x12 | 4 | | |
| 11 | 9104 003 4430 | Śruba ścinana P6x20 | 3 | | |
| 12 | | Zabierak części dolnej | 1 | | brak osobnych części zamiennych |
| 100 | 6309 600 0210 | Silnik elektryczny Do numeru seryjnego: 440198322 | 1 | 101 | |
| 101 | 6309 609 0200 | pierścień uszczelniający (filcowy) Do numeru seryjnego: 440198322 | 1 | | |

E - podzespoły elektryczne



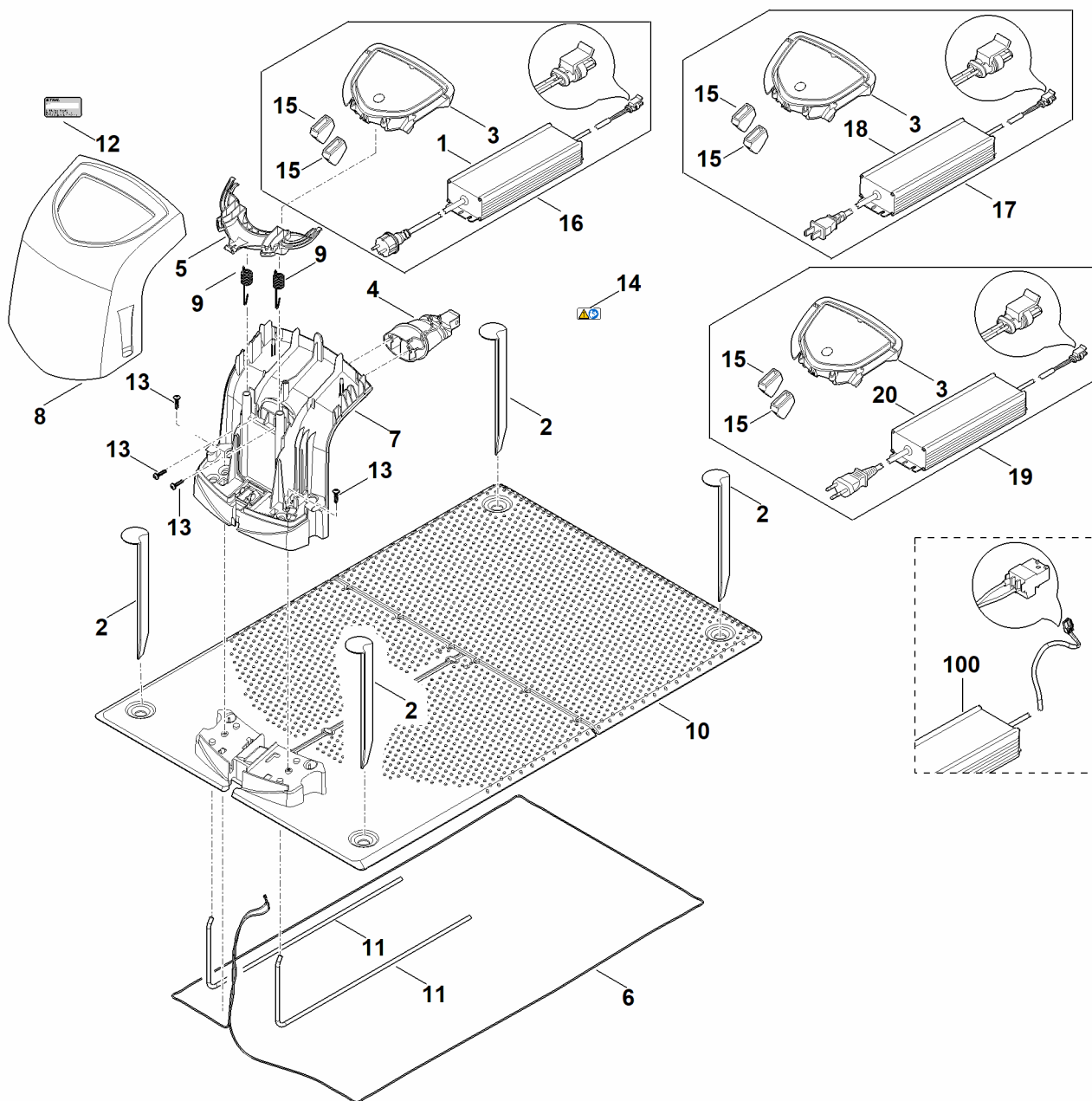
E - podzespoły elektryczne

| # | Numer części | Opis | Ilość | Zawiera elementy(-a) | Uwagi |
|------------|---------------|---------------------------------------------------------------------------------------------|-------|----------------------|-------|
| | | Aktualne zestawienie części zamien- nych - zob. Informacja Techniczna TI 233.2020 | 1 | | |
| DC4 | | Przed połączeniem przewodu napełnić gniazdko wtykowe smarem specjalnym (DC4). | 1 | | |
| 1 | 6309 400 6531 | AAI 250.2 | 1 | | |
| 1 | 6309 400 6525 | AAI 250.1 | 1 | 14 | |
| 2 | 6309 701 3600 | Ośłona modułu układu elektronicznego | 1 | | |
| 3 | 6309 430 1426 | Moduł układu elektronicznego | 1 | | |
| 4 | 6309 430 5267 | Płytko drukowana (napęd str. lewa) | 1 | | |
| 5 | 6309 430 5268 | Płytko drukowana (napęd str. prawa) | 1 | | |
| 6 | 6309 430 5243 | Płytko drukowana (przód) | 1 | | |
| 7 | 6309 430 6800 | Uchwyt kompl. | 1 | | |
| 8 | 6309 440 0300 | przewód taśmowy (moduł elektroniczny - płytko drukowana czujnika pokrywy) | 1 | | |
| 9 | 6309 440 3082 | Wiązka przewodów (moduł układu elek- tronicznego # przednia płytko drukowa- na) | 1 | | |
| 10 | 6309 440 3086 | Wiązka przewodów (styki akumulatora) | 1 | 15 | |
| 11 | 6309 440 0330 | przewód (moduł elektroniczny - płytko drukowana napędu prawego) | 1 | | |
| 12 | 6309 440 3000 | przewód taśmowy (moduł elektroniczny - płytko drukowana napędu prawego) | 1 | | |
| 13 | 6309 440 3060 | wiązka przewodów (płytko drukowana napędu prawego - płytko drukowana na- pędu lewego) | 1 | | |
| 14 | 6301 967 7200 | Wskazówka ostrzegawcza | 1 | | |
| 15 | 6309 405 1903 | Uchwyt | 1 | | |
| 100 | 6309 007 1052 | Zestaw akumulatora AAI 250 | 1 | 1,9,10 | |
| 100 | 6309 400 6516 | Akumulator AAI 201.0 | 1 | 14 | |

E - podzespoły elektryczne

| # | Numer części | Opis | Ilość | Zawiera elementy(-a) | Uwagi |
|-----|---------------|-------------------------------------------------------------------|-------|----------------------|-------|
| 101 | 6309 405 1901 | Uchwyt | 1 | | |
| 102 | 6309 440 0320 | przewód (styki akumulatora) | 1 | | |
| 103 | 6309 440 0310 | przewód taśmowy (moduł elektroniczny - przednia płytką drukowaną) | 1 | | |
| 104 | 6309 007 1072 | Zestaw modyfikujący AAI 250 (akumulator i załącznik) | 1 | | |
| 104 | 6309 400 6520 | AAI 250.0 | 1 | 14 | |

F - ładowarka

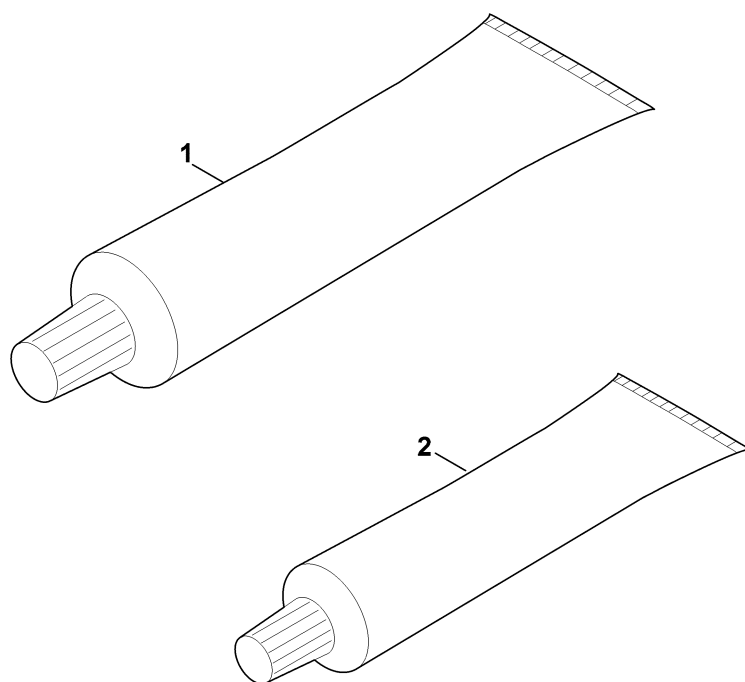


F - ładowarka

| # | Numer części | Opis | Ilość | Zawiera elementy(-a) | Uwagi |
|-----|---------------|-----------------------------------------------------------------------------------------|-------|----------------------|-------|
| | | Aktualne zestawienie części zamien- nych - zob. Informacja Techniczna TI 233.2020 | 1 | | |
| 1 | 6309 400 8507 | zasilacz 230 V EUR | 1 | 14 | |
| 2 | 6309 405 8710 | Kołek mocujący | 4 | | |
| 3 | 6309 430 1461 | Moduł układu elektronicznego Powyżej numeru seryjnego: 441154458 | 1 | | |
| 4 | 6309 430 6815 | Uchwyt kompl. | 1 | | |
| 5 | 6309 432 3801 | Pokrywa | 1 | | |
| 5 | 6309 432 3800 | Pokrywa Do numeru seryjnego: 440548499 | 1 | | |
| 6 | 6309 440 0345 | Przewód | 1 | | |
| 7 | 6309 701 1041 | Obudowa | 1 | | |
| 8 | 6309 701 3615 | Pokrywa | 1 | | |
| 9 | 6309 703 5100 | Sprężyna naciągowa | 2 | | |
| 10 | 6309 703 8911 | Płyta | 1 | | |
| 10 | 6309 703 8910 | Płyta Do numeru seryjnego: 440796992 | 1 | | |
| 11 | 6309 763 0400 | Pałak | 2 | | |
| 12 | 0000 967 3454 | Tabliczka informacyjna z numerem urządzenia | 1 | | |
| 12 | 6309 967 1807 | Tabliczka znamionowa ADO 401.0/ 601.0 | 1 | | |
| 13 | 9104 007 4289 | Śruba ścinana P5x20 | 4 | | |
| 14 | 0000 967 7242 | Wskazówka ostrzegawcza | 1 | | |
| 15 | 6309 432 9300 | Tulejka ochronna Powyżej numeru seryjnego: 441154458 | 2 | | |
| 16 | 6309 007 1025 | Zestaw modyfikujący stację ładującą (EUR) Do numeru seryjnego: 441154458 | 1 | 1,3,15 | |
| 100 | 6309 400 8551 | zasilacz 230 V EUR | 1 | 14 | |

F - ładowarka

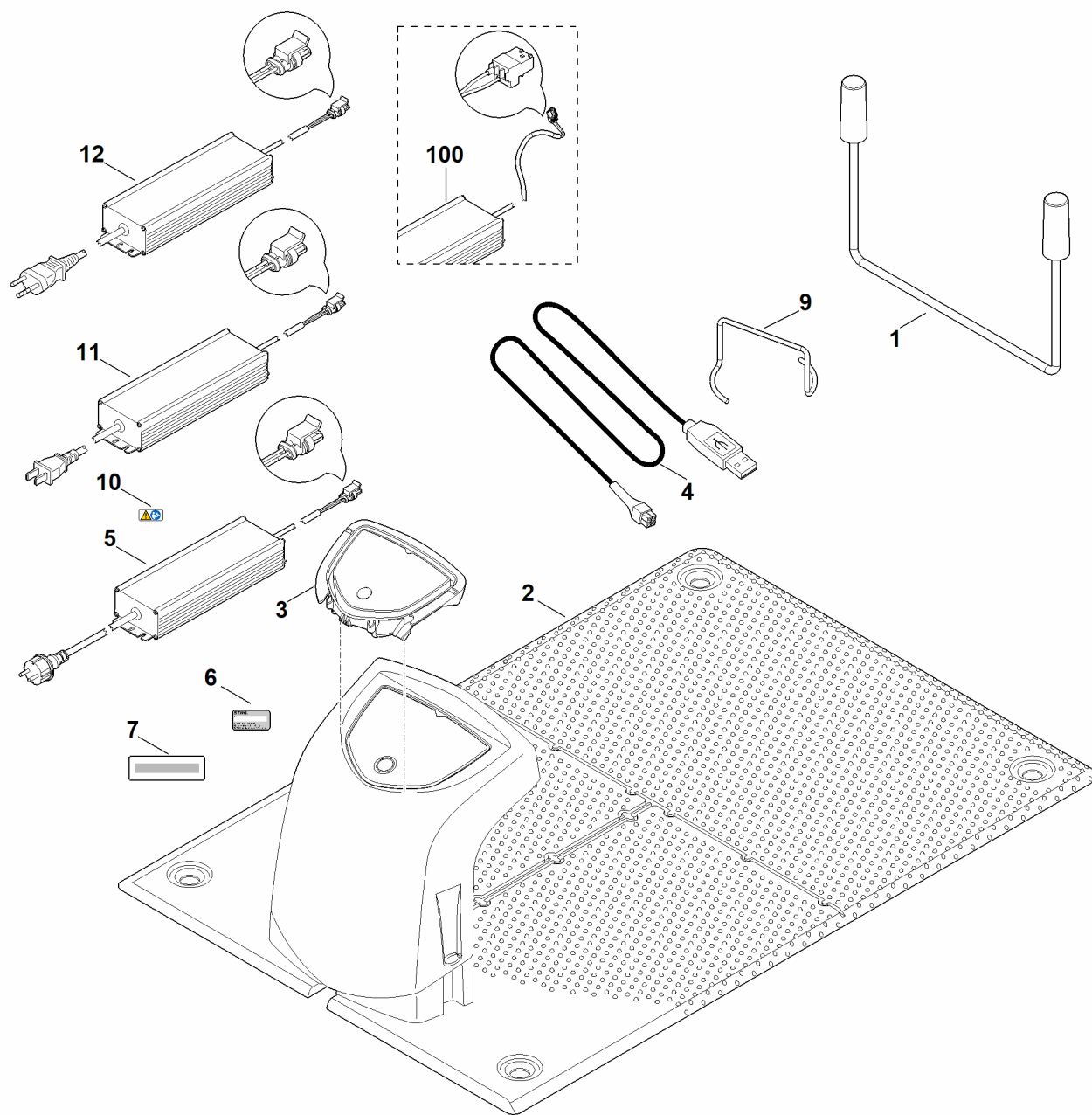
| # | Numer części | Opis | Ilość | Zawiera elementy(-a) | Uwagi |
|---|--------------|--------------------------------|-------|----------------------|-------|
| | | Do numeru seryjnego: 441154458 | | | |



G - smary

| # | Numer części | Opis | Ilość | Zawiera elementy(-a) | Uwagi |
|---|---------------|-------------------------------|-------|----------------------|-------|
| 1 | 0781 110 1011 | Smar specjalny (DC4) | 1 | | |
| 2 | 0781 120 1117 | smar przekładniowy (Tube 80g) | 1 | | |

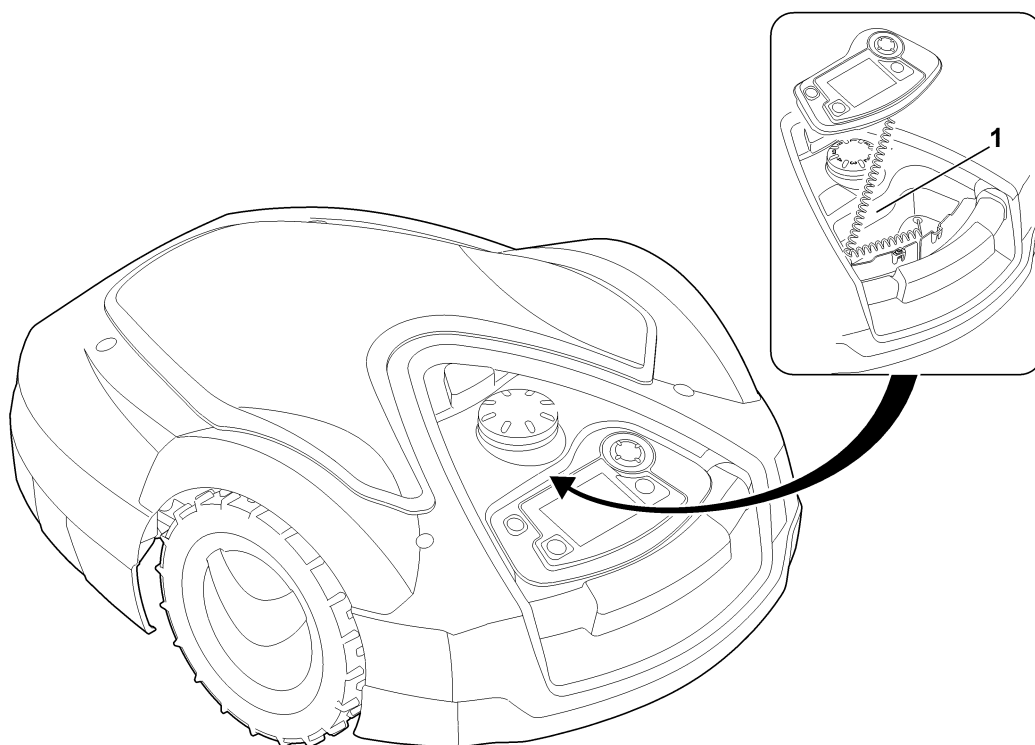
H - narzędzie specjalne



H - narzędzie specjalne

| # | Numer części | Opis | Ilość | Zawiera elementy(-a) | Uwagi |
|-----|---------------|------------------------------------------------------------------------------------------|-------|-----------------------------|-------|
| | | Aktualne zestawienie części zamien- nych - zob. Informacja Techniczna TI 233.2020 | 1 | | |
| 1 | 6309 890 3100 | stojak serwisowy | 1 | | |
| 2 | 6309 890 1720 | ładowarka serwisowa ADO 100.0 SERVI- CE | 1 | F:4 + H:1,3,4,5,6,7, 8,9 | |
| 3 | 6309 430 1449 | Moduł układu elektronicznego ADO 100.1 SERVICE | 1 | | |
| 3 | 6309 007 1045 | Zestaw modyfikujący stację ładującą SERWISOWĄ (EUR) Do numeru seryjnego: 441154458 | 1 | 3,5 | |
| 4 | 6309 840 0401 | kabel diagnostyczny | 1 | | |
| 5 | 6309 400 8507 | zasilacz 230 V EUR | 1 | 10 | |
| 6 | 0000 967 3454 | Tabliczka informacyjna z numerem urządzenia | 1 | | |
| 6 | 6309 967 1852 | Tabliczka znamionowa ADO 100 SERVI- CE | 1 | | |
| 7 | 6309 967 4490 | naklejka SERWIS | 1 | | |
| 9 | 6309 009 1200 | Ściągacz | 1 | | |
| 10 | 0000 967 7242 | Wskazówka ostrzegawcza | 1 | | |
| 100 | 6309 400 8551 | zasilacz 230 V EUR Do numeru seryjnego: 441154458 | 1 | 10 | |

I - Numer maszyny



I - Numer maszyny

| # | Numer części | Opis | Ilość | Zawiera elementy(-a) | Uwagi |
|---|--------------|---------------------------|-------|----------------------|-------|
| 1 | | pozycja numeru urządzenia | 1 | | |