

RMI 422.2 PC

Lista części zamiennych

11.06.2024

Poland, polski

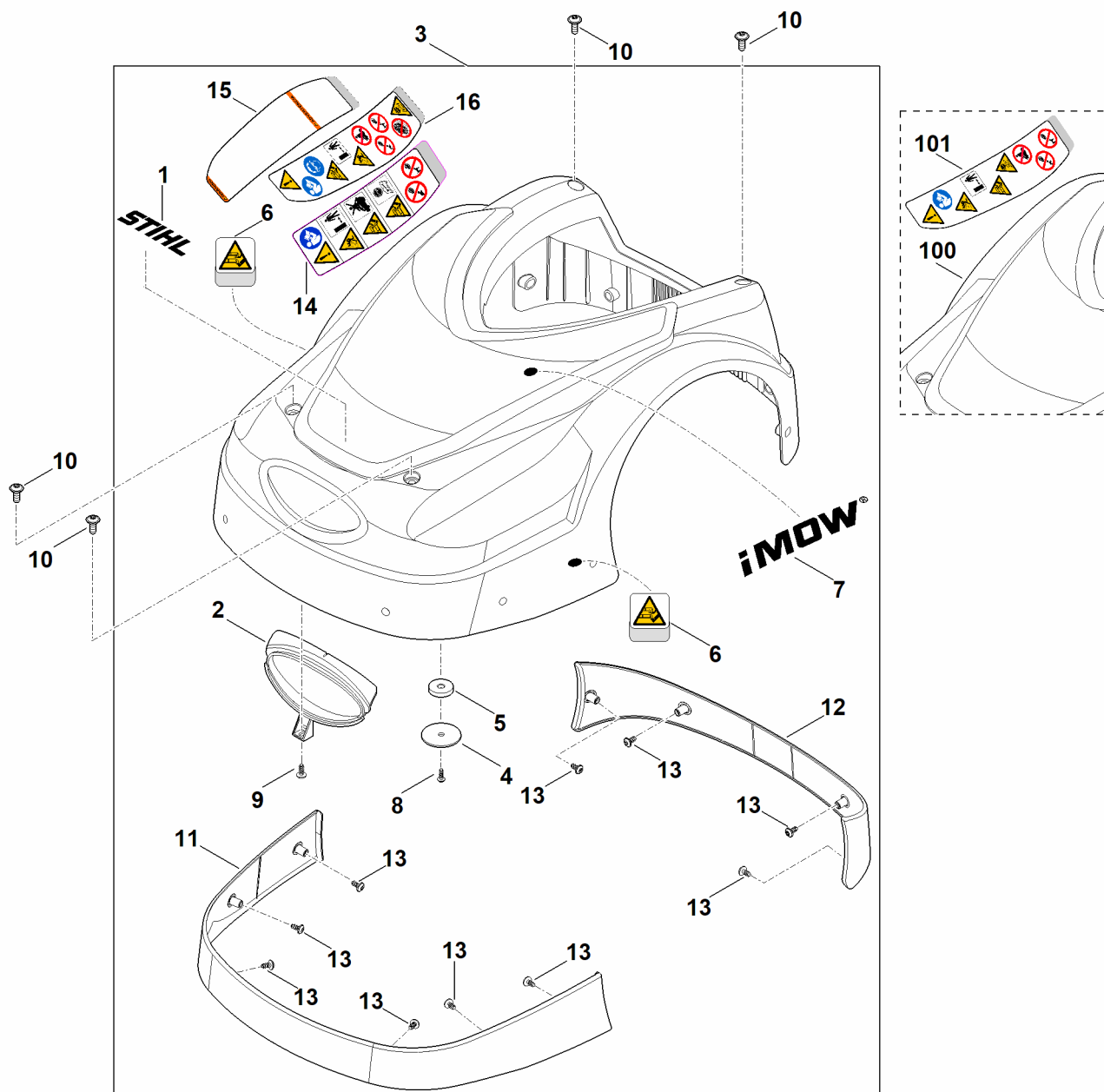
Osiągi

Komunikacja

Spis treści

A - Pokrywa	2
B - Górna część obudowy	4
C - Dolna część obudowy, zespół jezdny	6
D - Zespół tnący, regulacja wysokości	8
E - podzespoły elektryczne	10
F - ładowarka	12
G - smary	14
H - narzędzie specjalne	16
I - Numer maszyny	18

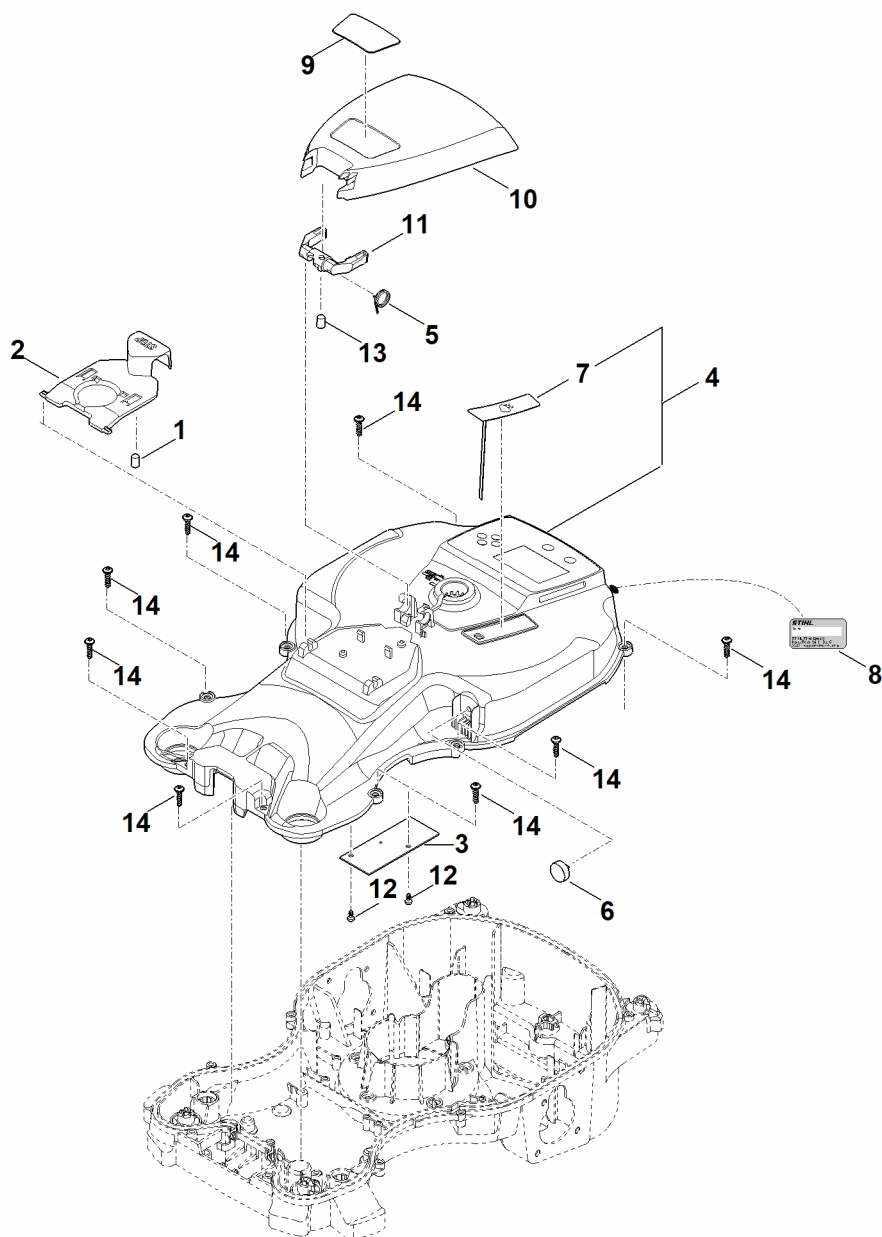
A - Pokrywa



A - Pokrywa

#	Numer części	Opis	Ilość	Zawiera elementy(-a)	Uwagi
1	0000 967 6703	Naklejka STIHL	1		
2	6301 706 3610	Ostona	1		
3	6301 780 2025	Pokrywa	1	1,2,4-9,11-14	
4	6309 403 2300	Uchwyt	1		
5	6309 405 0700	Magnes	1		
6	6309 967 4415	Naklejka informacyjna	2		
7	6302 967 4400	Naklejka iMow	1		
8	9104 003 3003	Śruba ścinana P4x12	1		
9	9104 007 4260	Śruba ścinana P5x12	1		
10	9110 421 1287	Śruba soczewkowa M6x16	4		
11	6301 706 7300	Listwa ochronna przednia	1		
12	6301 706 7310	Listwa ochronna tylna	1		
13	9104 007 4257	Śruba IS P5x10	10		
14	6301 967 4428	Piktogram ostrzegawczy	1		
100	6301 780 2031	Pokrywa Do numeru seryjnego: 444813401	1	1,2,4-9,11-13,101	
101	6301 967 4425	Piktogram ostrzegawczy Do numeru seryjnego: 444813401	1		

B - Górna część obudowy



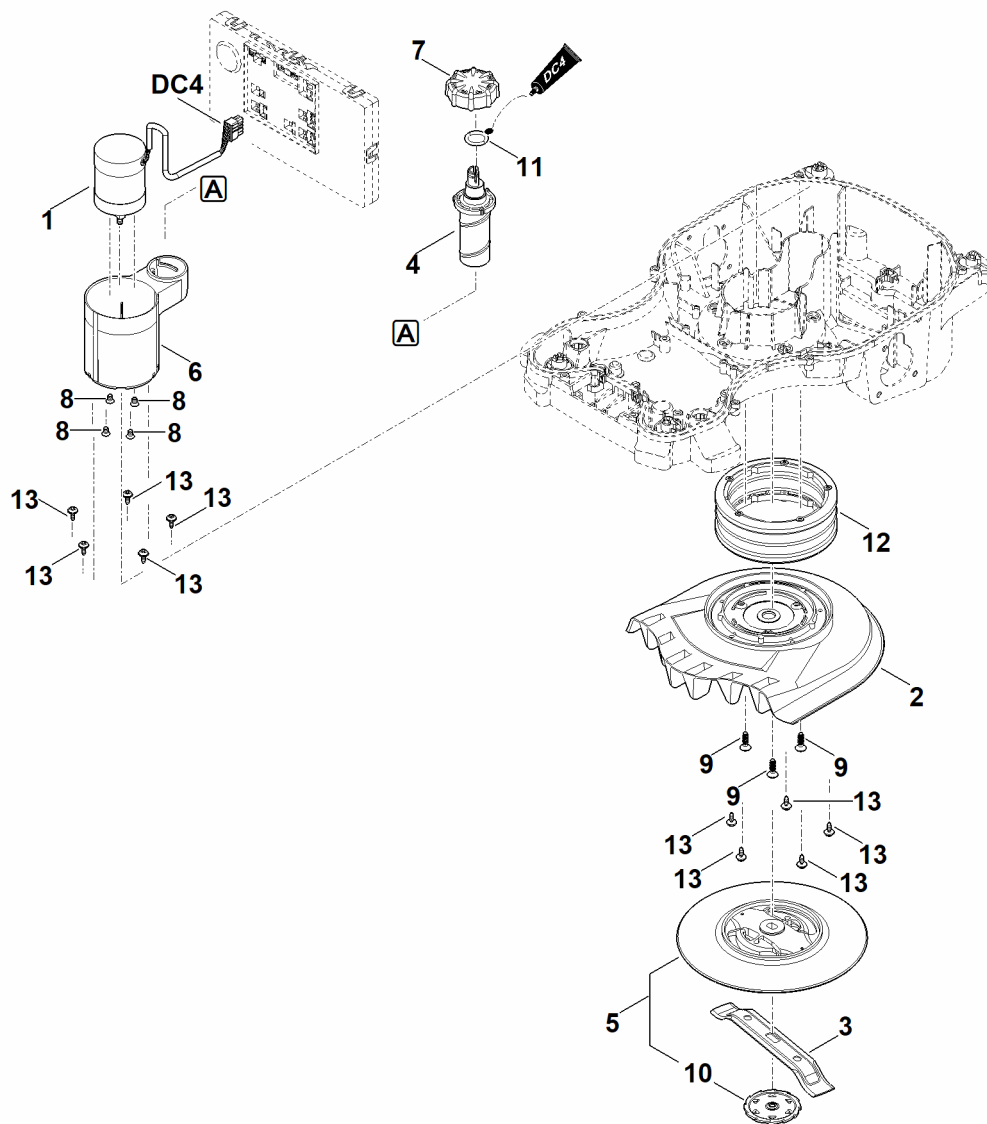
B - Górna część obudowy

#	Numer części	Opis	Ilość	Zawiera elementy(-a)	Uwagi
1	6301 405 0700	Magnes	1		
2	6301 400 1500	element oporowy (STOP)	1	1	
3	6301 430 5203	Płytką drukowaną czujnika pokrywy	1		
4	6301 700 8551	Górna część obudowy	1	6,7	
5	6301 703 4901	Sprężyna kątowa	1		
6	6301 709 0500	Membrana	1		
7	6301 400 5800	czujnik opadów	1		
8	0000 967 3454	Tabliczka informacyjna z numerem urządzenia	1		
9	6301 967 1510	Tabliczka znamionowa RMI 422 PC	1		
10	6301 706 2400	pokrywa (osłona elementów obsługi)	1		
11	6301 700 6701	Sworzeń	1	15	
12	9074 477 2966	Śruba IS P4x8	2		
13	6301 405 0700	Magnes	1		
14	9104 007 4289	Śruba ścinana P5x20	8		

C - Dolna część obudowy, zespół jezdny

#	Numer części	Opis	Ilość	Zawiera elementy(-a)	Uwagi
DC4		Przed połączeniem przewodu napełnić gniazdko wtykowe smarem specjalnym (DC4).	1		
LUB		smar przekładniowy (Superlub FS)	1		
1	0000 951 1105	Śruba IS-P5x14-T27	1		
2	6301 640 0150	Silnik napędowy z przekładnią	2	11	
3	6301 700 0401	Koło kompl.	2		
4	6301 700 0451	Koło kompl.	2	10,12,17,19-21	
5	6301 701 1050	Dolna część obudowy	1		
6	6301 701 9901	obciążnik dodatkowy	1		
7	6301 708 5902	Zatyczka zamykająca	1		
8	6301 719 0200	Uszczelka	1		
9	6301 760 5200	Ułożyskowanie	4		
10	6302 704 9500	Opona	2		
11	6309 709 2101	Pierścień uszczelniający	2		
12	6309 709 2103	Pierścień uszczelniający (12x22x5)	2		
13	6309 710 6600	Pałak	2		
14	6375 704 0301	Kołpak koła	2		
15	9039 488 1288	Śruba ścinana M6x20	2		
16	9104 007 4270	Śruba ścinana P5x16	8		
17	9104 007 4289	Śruba ścinana P5x20	6		
18	9298 021 1528	Podkładka 6,4x20x1,25	2		
19	9460 624 0600	Podkładka zabezpieczająca 6	2		
20	9503 421 9892	łożysko kulkowe DIN625-698-2RSR	4		
21	9645 945 3110	Pierścień uszczelniający N 21x1,5-NBR70	2		
22	9503 421 9892	łożysko kulkowe DIN625-698-2RSR	4		
23	9460 624 0600	Podkładka zabezpieczająca 6	2		
24	6309 709 2103	Pierścień uszczelniający (12x22x5)	2		

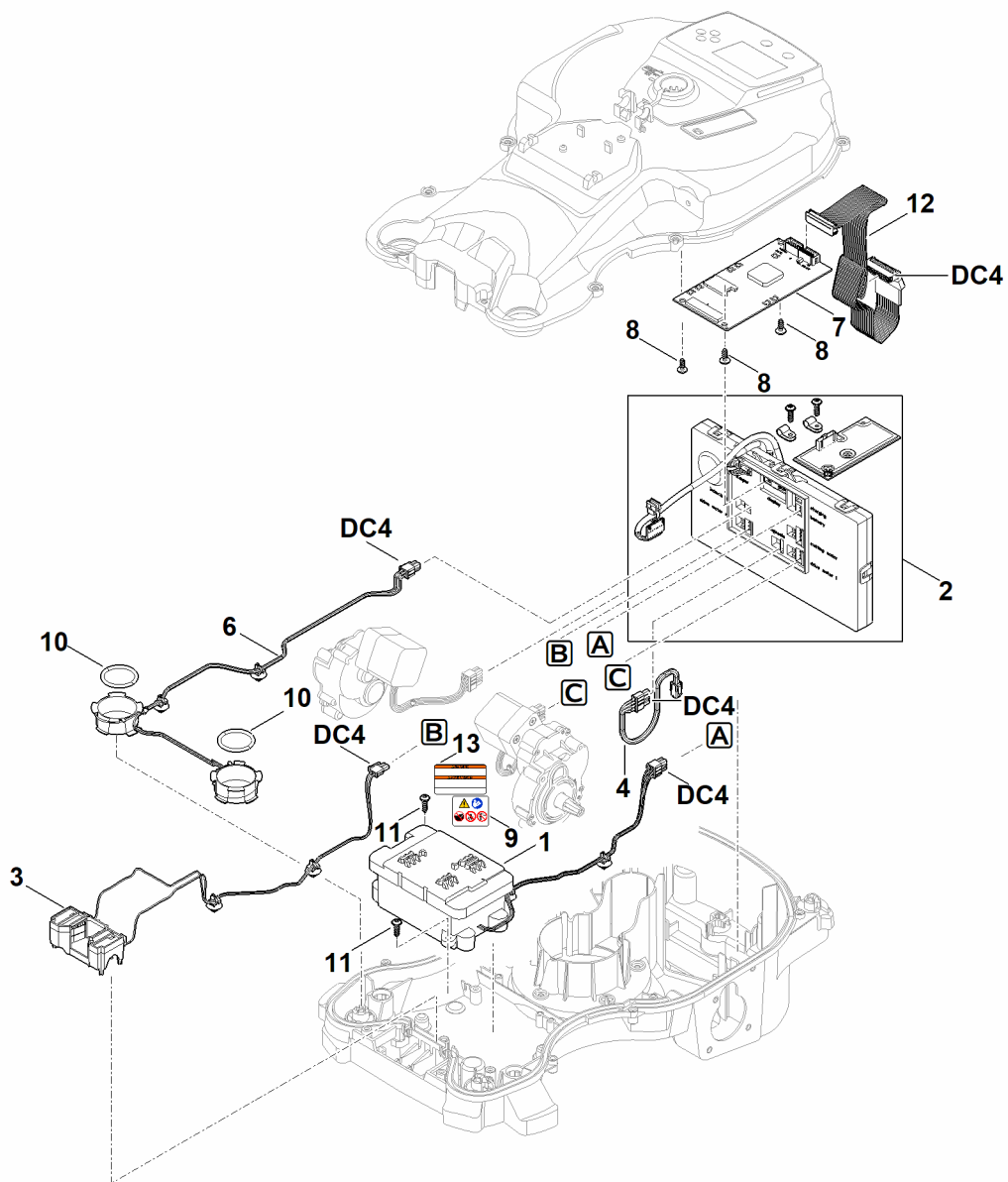
D - Zespół tnący, regulacja wysokości



D - Zespół tnący, regulacja wysokości

#	Numer części	Opis	Ilość	Zawiera elementy(-a)	Uwagi
DC4		Przed połączeniem przewodu napętnić gniazdko wtykowe smarem specjalnym (DC4).	1		
1	6301 600 0202	Silnik elektryczny	1	8	
2	6301 701 1059	Obudowa	1		
3	6301 702 0101	Nóż 200 / 8"	1		
3	6301 007 1022	Zestaw noży (10 sztuk)	1		
4	6301 703 1050	Wrzeciono	1		
5	6301 760 9701	Zabierak kompl.	1	10	
6	6301 763 4200	Element regulacyjny	1		
7	6301 763 6450	Pokrętło	1		
8	9064 319 0962	Śruba z łbem płaskim M5x12	4		
9	9104 003 4430	Śruba ścinana P6x20	3		
10		Zabierak części dolnej	1		brak osobnych części zamiennych
11	9645 946 1911	Pierścień uszczelniający 19x3,5 70 EPDM	1		Posmarować uszczelkę pastą DC4
12	6301 820 6000	Mieszek falisty	1		
13	9104 003 3002	Śruba IS P4x12	10		

E - podzespoły elektryczne

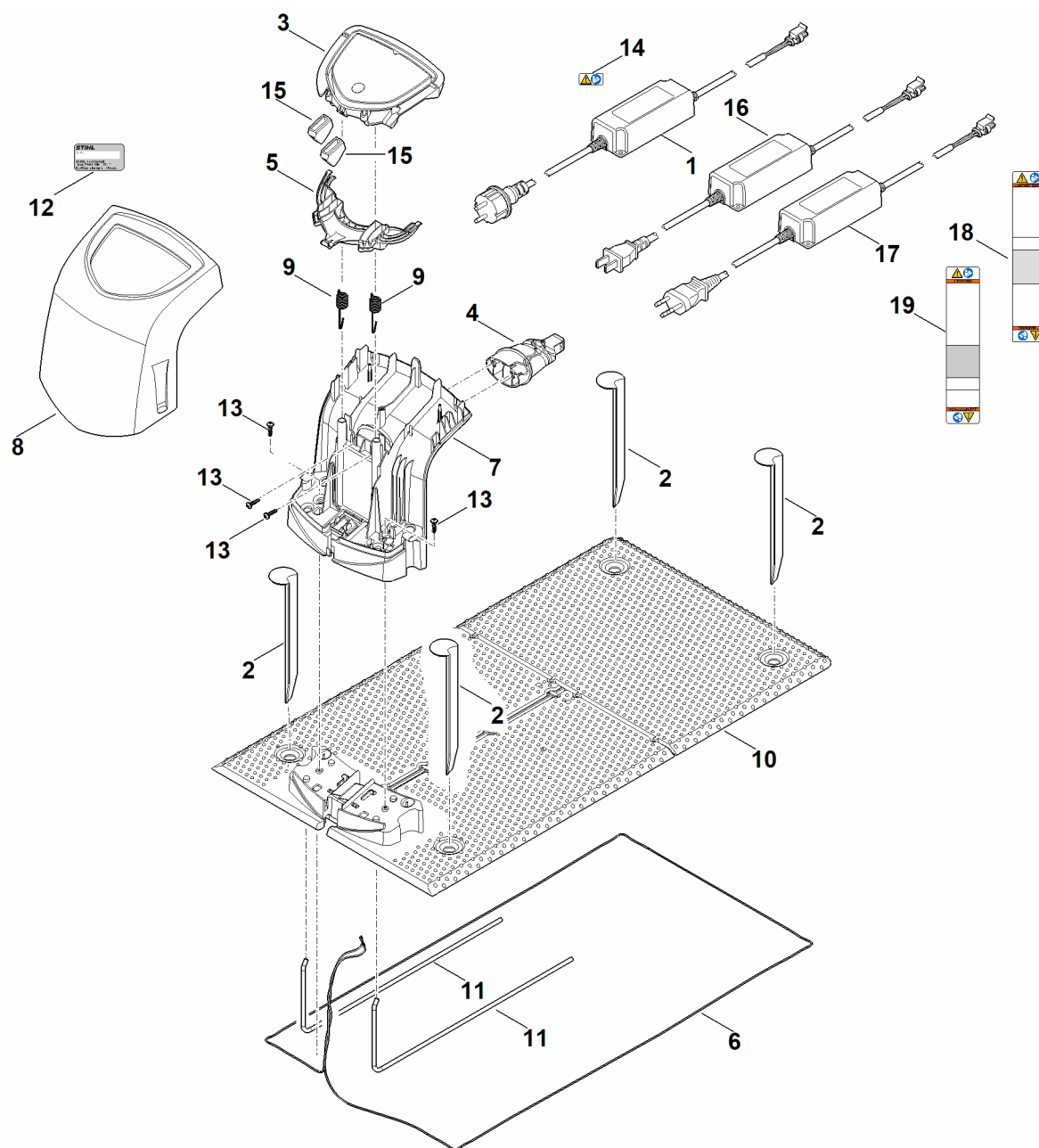


ET_LL_61690
AD

E - podzespoły elektryczne

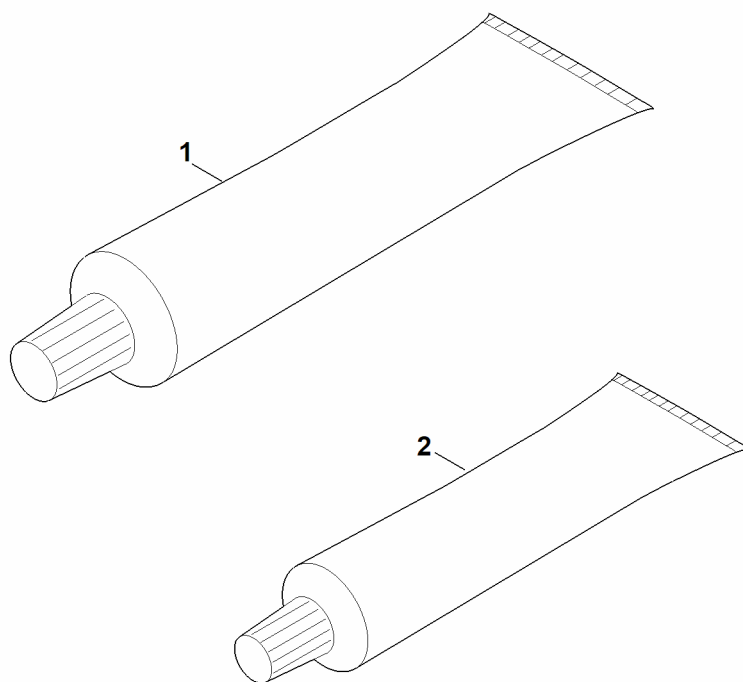
#	Numer części	Opis	Ilość	Zawiera elementy(-a)	Uwagi
DC4		Przed połączeniem przewodu napełnić gniazdko wtykowe smarem specjalnym (DC4).	1		
1	6301 400 6541	AAI 100.2	1	9	
1	6301 400 6535	AAI 100.1 Do numeru seryjnego: 446498756	1	9	
1	6301 007 1007	Zestaw modyfikujący AAI 100 (akumulator i załącznik)	1		
1	6301 400 6525	AAI 100.0 Do numeru seryjnego: 442803732	1	9	
2	6301 007 1014	Zespół modułu elektronicznego	1		Moduł układu elektronicznego nie jest osobną częścią zamienną
3	6301 430 6850	Uchwyt	1		
4	6301 440 0300	przewód wtyku diagnostycznego	1		
6	6301 440 3010	wiązka przewodów cewki przedniej	1		
7	6301 430 5260	Płytką drukowaną modułu C	1		
8	9074 677 4095	Śruba IS-P5x10	2		
9	6301 967 7200	Wskazówka ostrzegawcza	1		
10	9645 946 3203	Pierścień uszczelniający 31x3,5-75 EPDM	2		
11	9104 007 4270	Śruba ścinana P5x16	2		
12	6305 440 0301	Przewód	1		

F - ładowarka



F - ładowarka

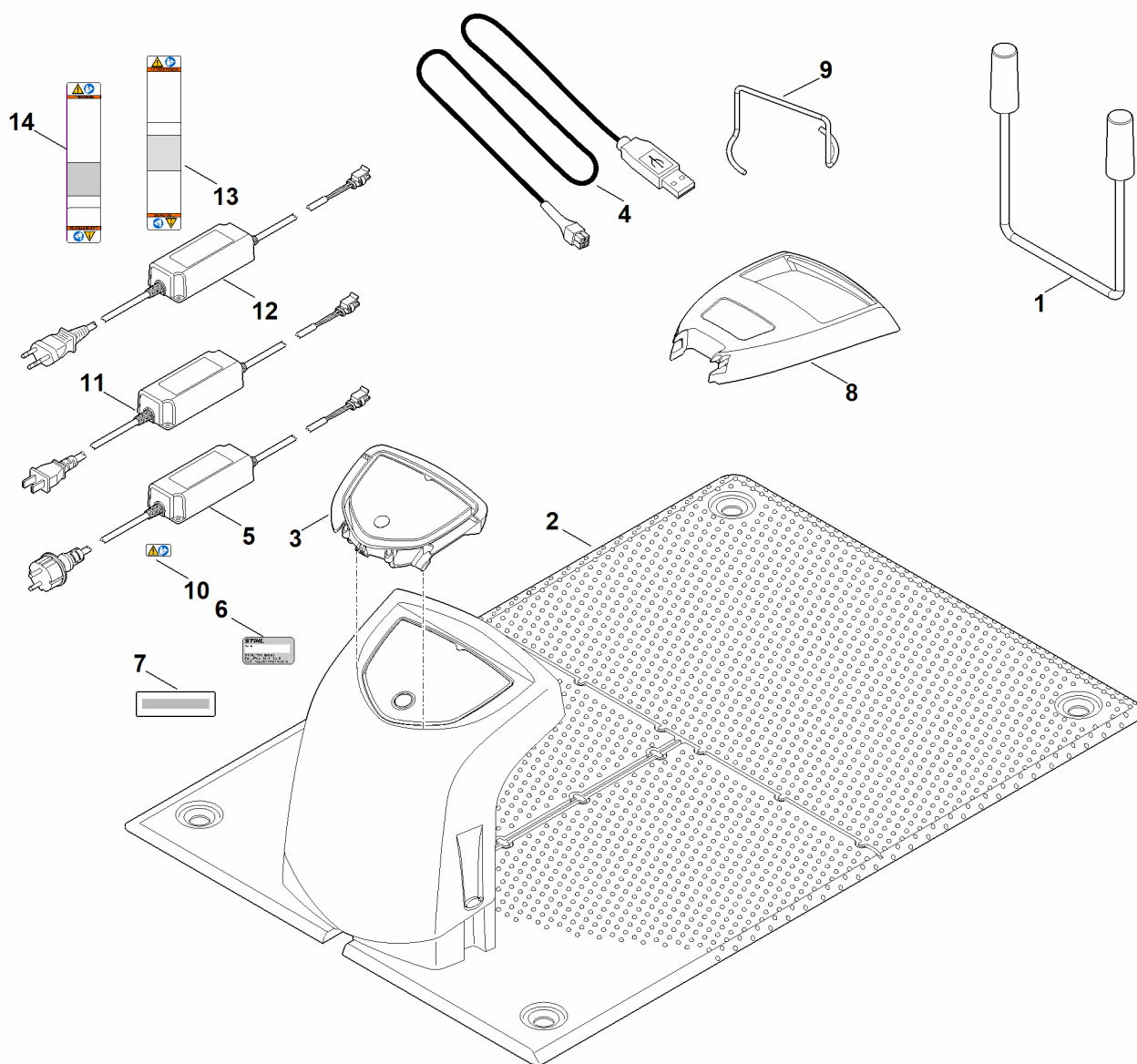
#	Numer części	Opis	Ilość	Zawiera elementy(-a)	Uwagi
1	6301 400 8561	zasilacz 230 V EUR	1	14	
2	6309 405 8710	Kołek mocujący	4		
3	6309 430 1461	Moduł układu elektronicznego	1		
4	6309 430 6816	Uchwyt kompl.	1		
5	6309 432 3801	Pokrywa	1		
6	6309 440 0345	Przewód	1		
7	6309 701 1041	Obudowa	1		
8	6309 701 3615	Pokrywa	1		
9	6309 703 5100	Sprężyna naciągowa	2		
10	6302 703 8900	Płyta	1		
11	6309 763 0400	Pałak	2		
12	0000 967 3454	Tabliczka informacyjna z numerem urządzenia	1		
13	9104 007 4289	Śruba ścinana P5x20	4		
14	0000 967 7242	Wskazówka ostrzegawcza	1		
15	6309 432 9300	Tulejka ochronna	2		



G - smary

#	Numer części	Opis	Ilość	Zawiera elementy(-a)	Uwagi
1	0781 110 1011	Smar specjalny (DC4)	1		
2	0781 120 1117	smar przekładniowy (Tube 80g)	1		

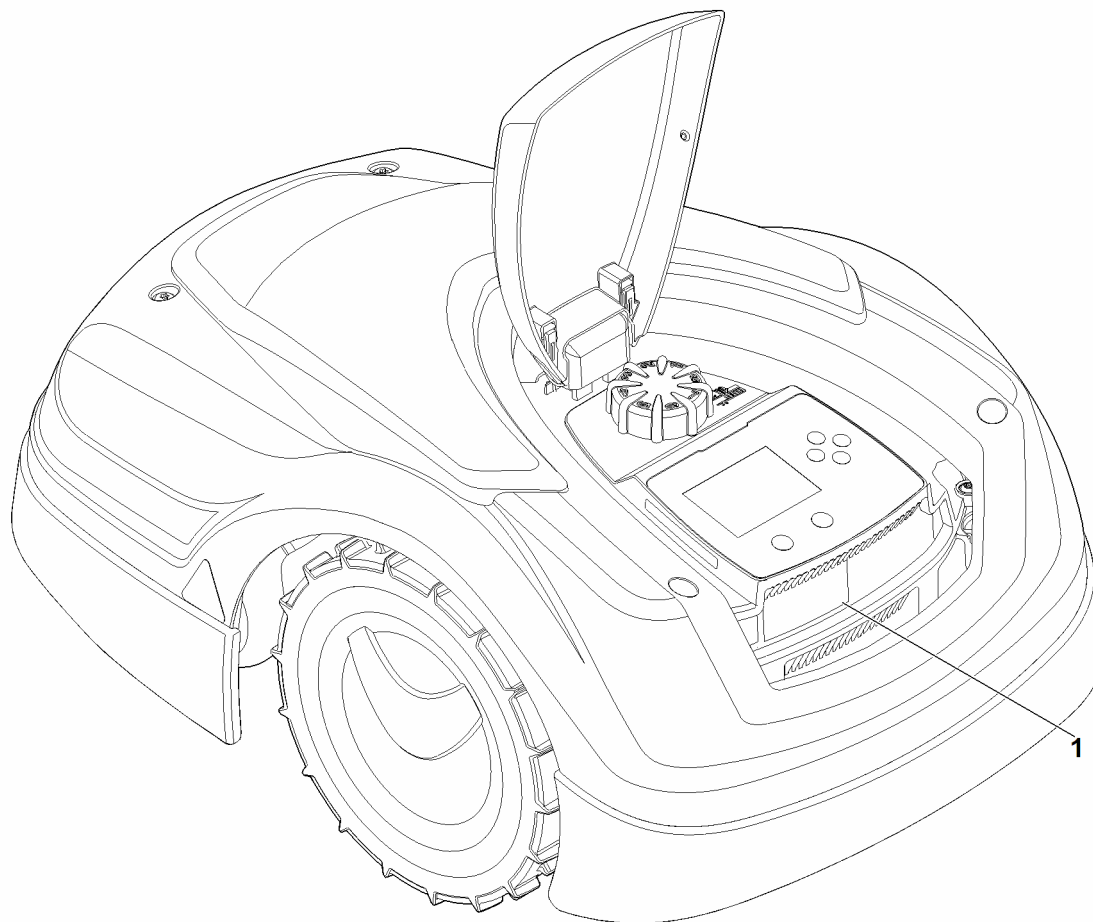
H - narzędzie specjalne



H - narzędzie specjalne

#	Numer części	Opis	Ilość	Zawiera elementy(-a)	Uwagi
1	6301 890 3100	stojak serwisowy	1		
2	6309 890 1701	ładowarka serwisowa ADO 100.1 SERVICE	1	F:2 + I:1,3-9	
3	6309 430 1449	Moduł układu elektronicznego ADO 100.1 SERVICE	1		
4	6309 840 0401	kabel diagnostyczny	1		
5	6301 400 8561	zasilacz 230 V EUR	1	10	
6	0000 967 3454	Tabliczka informacyjna z numerem urządzenia	1		
7	6309 967 4490	naklejka SERWIS	1		
8	6301 706 2490	pokrywa (SERWISOWANIE elementu obsługi)	1		
9	6309 009 1200	Ściągacz	1		
10	0000 967 7242	Wskaźówka ostrzegawcza	1		

I - Numer maszyny



I - Numer maszyny

#	Numer części	Opis	Ilość	Zawiera elementy(-a)	Uwagi
1		pozycja numeru urządzenia	1		