

# RMI 632.1 P

Lista części zamiennych

11.06.2024

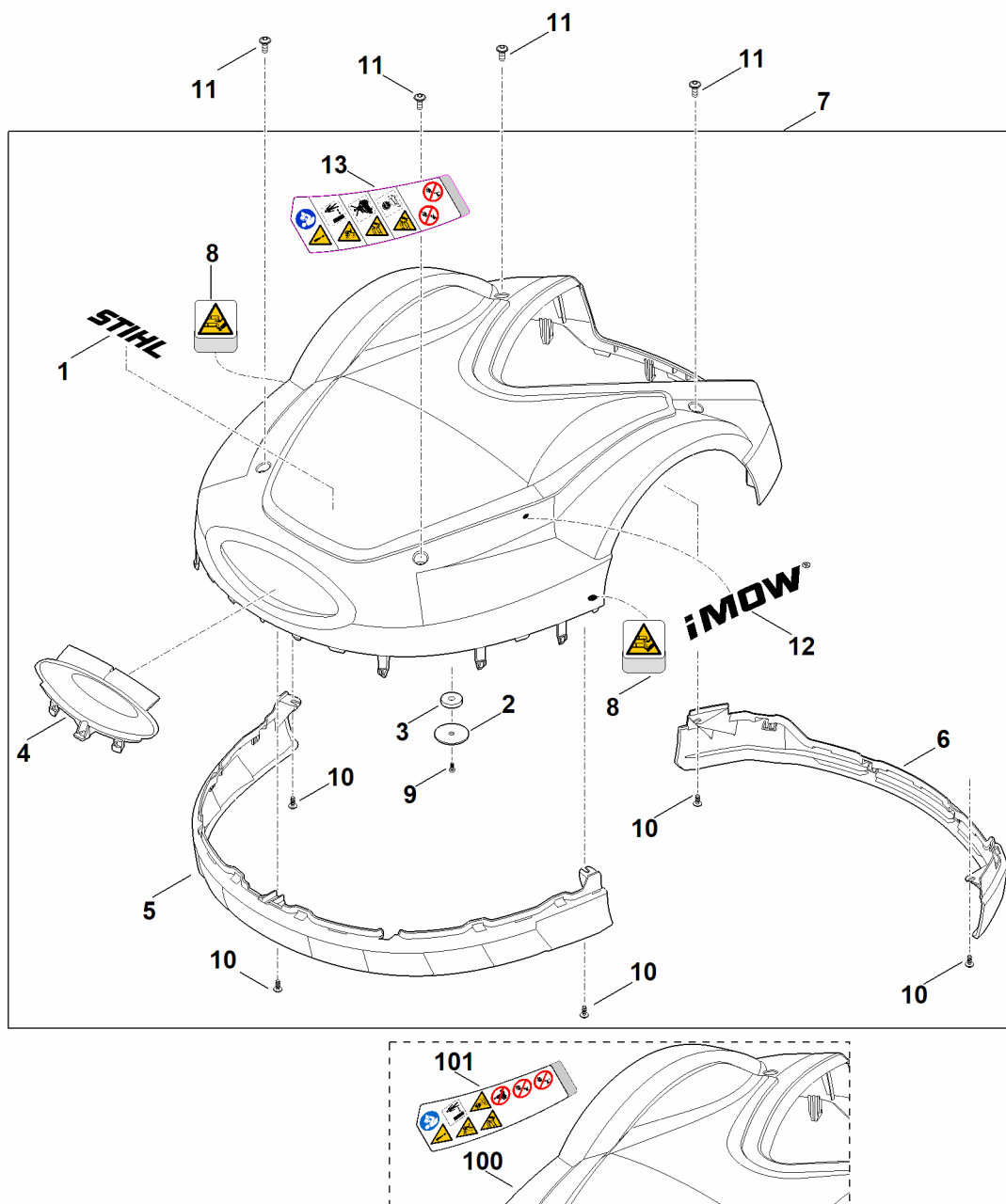
Poland, polski

## Osiągi

## Spis treści

A - Pokrywa .....	2
B - Górna część obudowy .....	4
C - Dolna część obudowy, zespół jezdny .....	6
D - Zespół tnący, regulacja wysokości .....	9
E - podzespoły elektryczne .....	11
F - ładowarka .....	14
G - smary .....	16
H - narzędzie specjalne .....	18
I - Numer maszyny .....	20

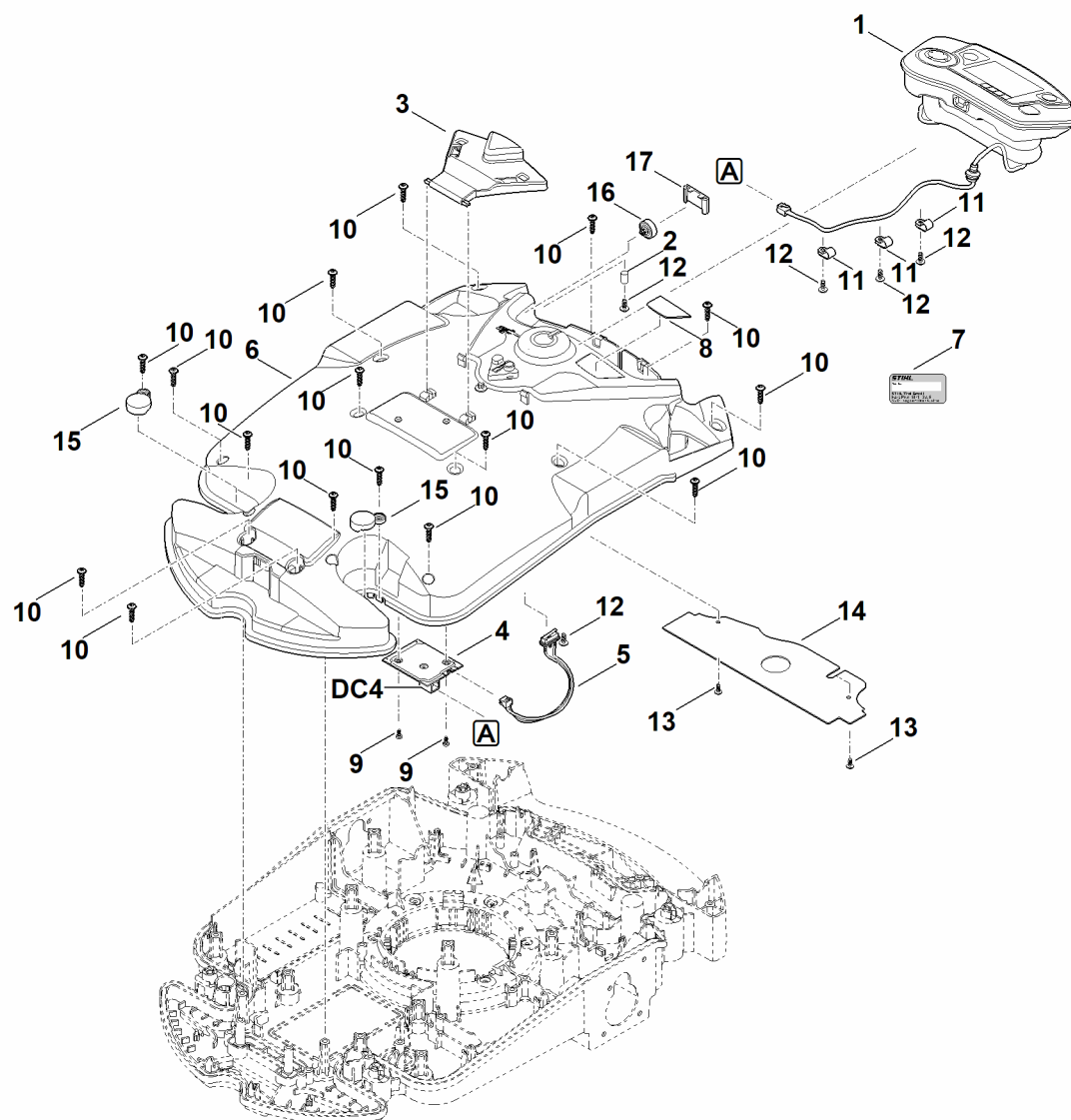
# A - Pokrywa



# A - Pokrywa

#	Numer części	Opis	Ilość	Zawiera elementy(-a)	Uwagi
1	0000 967 6703	Naklejka STIHL	1		
2	6309 403 2300	Uchwyt	1		
3	6309 405 0700	Magnes	1		
4	6309 706 3600	Ośłona	1		
5	6309 706 7307	Listwa ochronna przednia	1		
6	6309 706 7310	Listwa ochronna tylna	1		
7	6309 780 2025	Ośłona kompl.	1	1-6,8-10,12,13	
8	6309 967 4415	Naklejka informacyjna	2		
9	9074 477 2966	Śruba IS P4x8	1		
10	9104 007 4260	Śruba ścinana P5x12	5		
11	9110 421 1287	Śruba soczewkowa M6x16	4		
11	9110 421 1286	Śruba soczewkowa M6x16 Do numeru seryjnego: 442764851	4		
12	6302 967 4400	Naklejka iMow	1		
13	6309 967 4428	Piktogram ostrzegawczy	1		
100	6309 780 2022	Ośłona kompl. Do numeru seryjnego: 444515851	1	1-6,8-10,12,101	
101	6309 967 4425	Piktogram ostrzegawczy Do numeru seryjnego: 444515851	1		

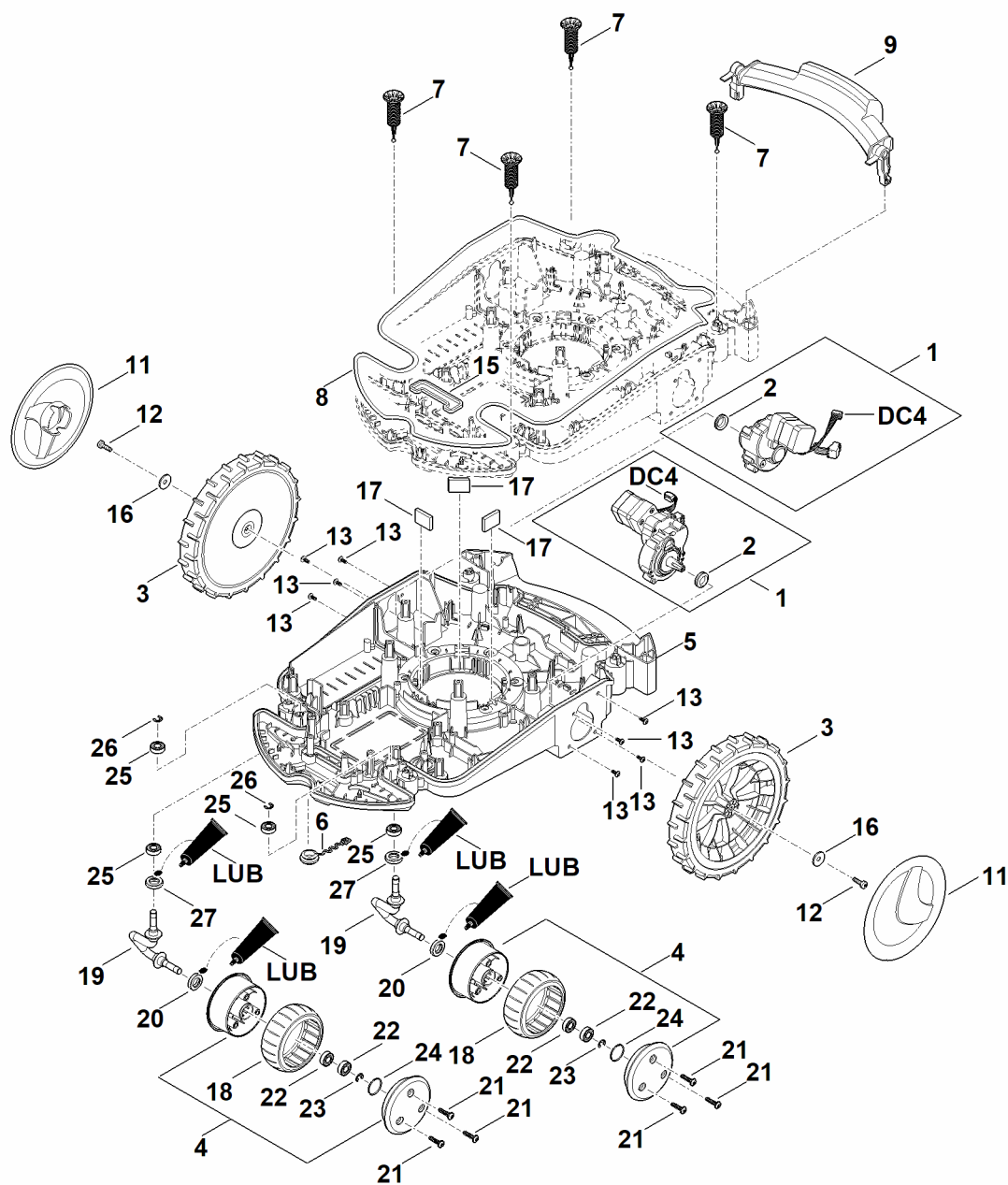
## B - Górna część obudowy



## B - Górna część obudowy

#	Numer części	Opis	Ilość	Zawiera elementy(-a)	Uwagi
<b>DC4</b>		Przed połączeniem przewodu napętnić gniazdko wtykowe smarem specjalnym (DC4).	1		
<b>1</b>	6309 400 2104	Konsola sterownicza	1		
<b>2</b>	6309 405 0710	Magnes	1		
<b>3</b>	6309 405 2700	Element oporowy	1		
<b>4</b>	6309 430 5237	Płytką drukowaną czujnika pokrywy	1		
<b>5</b>	6309 440 3080	wiązka przewodów (stop)	1		
<b>6</b>	6309 700 8503	górną część obudowy	1	16,17	
<b>6</b>	6309 701 1050	górną część obudowy Do numeru seryjnego: 443212619	1		
<b>7</b>	0000 967 3454	Tabliczka informacyjna z numerem urządzenia	1		
<b>8</b>	6309 967 1500	Tabliczka znamionowa RMI 632 P	1		
<b>9</b>	9074 477 2966	Śruba IS P4x8	2		
<b>10</b>	9104 007 4289	Śruba ścinana P5x20	16		
<b>11</b>	6309 448 1200	Uchwyt przewodów	3		
<b>12</b>	9104 007 4260	Śruba ścinana P5x12	5		
<b>13</b>	9104 007 4260	Śruba ścinana P5x12	2		
<b>14</b>	6309 403 2511	Pokrywa	1		
<b>14</b>	6309 403 2510	Pokrywa Do numeru seryjnego: 442764851	1		
<b>15</b>	6309 704 4200	Kołpak	2		
<b>16</b>	6301 709 0500	Membrana	1		
<b>17</b>	6309 717 3600	Pokrywa Powyżej numeru seryjnego: 443212619	1		

# C - Dolna część obudowy, zespół jezdny



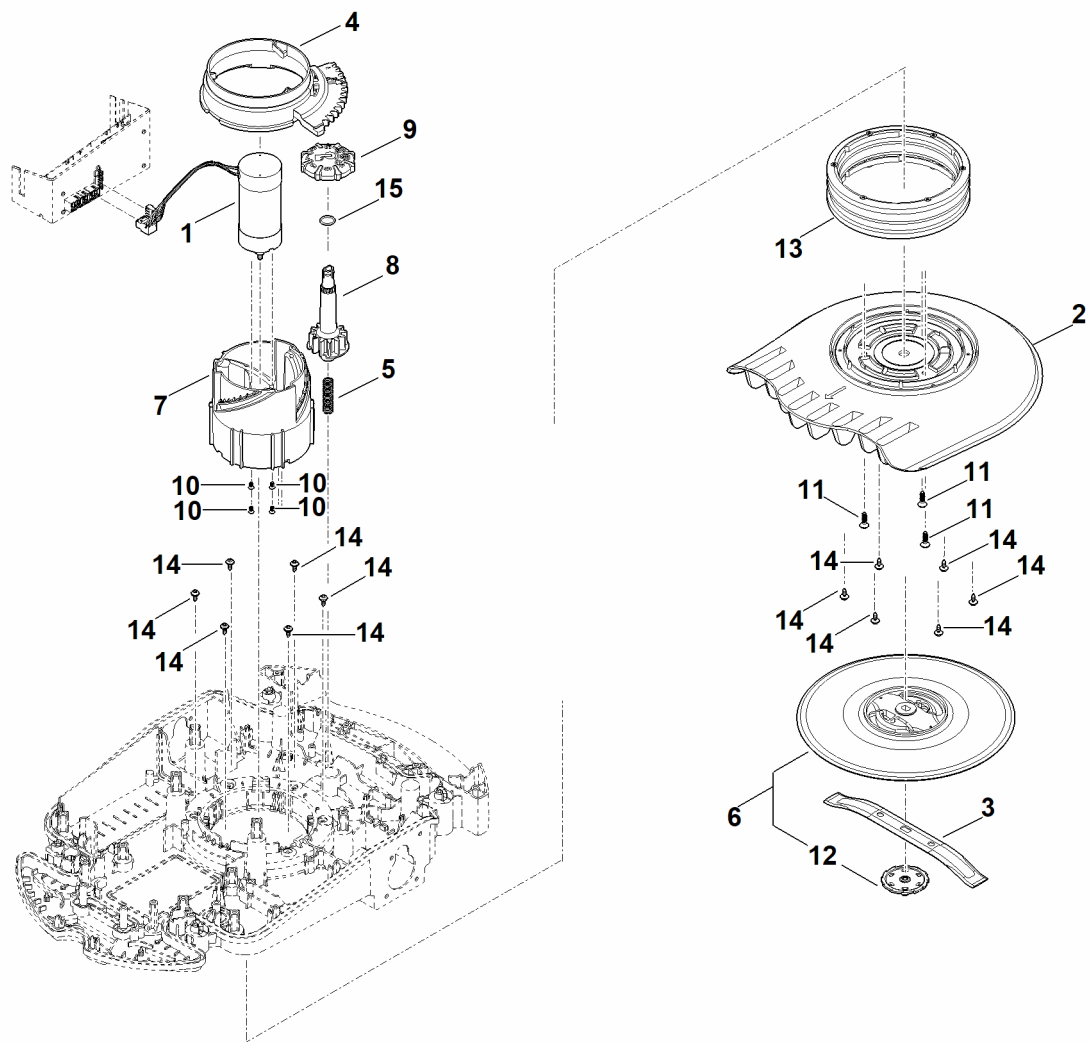
## C - Dolna część obudowy, zespół jezdny

#	Numer części	Opis	Ilość	Zawiera elementy(-a)	Uwagi
<b>DC4</b>		Przed połączeniem przewodu napełnić gniazdko wtykowe smarem specjalnym (DC4).	1		
<b>LUB</b>		smar przekładniowy (Superlub FS)	1		
<b>1</b>	6309 640 0150	Przekładnia kompl.	2	2	
<b>2</b>	6309 709 2101	Pierścień uszczelniający	2		
<b>3</b>	6309 700 0401	Koło kompl.	2		
<b>4</b>	6301 700 0451	Koło kompl.	2	18,20-24	
<b>5</b>	6309 701 1056	Dolna część obudowy	1		
<b>5</b>	6309 701 1055	Dolna część obudowy Do numeru seryjnego: 443212619	1		
<b>6</b>	6301 708 5902	Zatyczka zamykająca	1		
<b>7</b>	6301 760 5200	Ułożyskowanie	4		
<b>8</b>	6309 719 0200	Uszczelka	1		
<b>9</b>	6309 791 1500	Uchwyt tylny	1		
<b>11</b>	6375 704 0311	Kołpak koła	2		
<b>12</b>	9039 488 1288	Śruba ścinana M6x20	2		
<b>13</b>	9104 007 4270	Śruba ścinana P5x16	8		
<b>15</b>	6309 719 0202	Uszczelka	1		
<b>16</b>	9298 021 1528	Podkładka 6,4x20x1,25	2		
<b>17</b>	6309 706 3200	Wkładka tłumiąca	3		
<b>18</b>	6302 704 9500	Opona	2		
<b>19</b>	6309 710 6600	Pałak	2		
<b>20</b>	6309 709 2103	Pierścień uszczelniający (12x22x5)	2		
<b>21</b>	9104 007 4289	Śruba ścinana P5x20	6		
<b>22</b>	9503 421 9892	łożysko kulkowe DIN625-698-2RSR	4		
<b>23</b>	9460 624 0600	Podkładka zabezpieczająca 6	2		
<b>24</b>	9645 945 3110	Pierścień uszczelniający N 21x1,5-NBR70	2		

## C - Dolna część obudowy, zespół jezdny

#	Numer części	Opis	Ilość	Zawiera elementy(-a)	Uwagi
25	9503 421 9892	łożysko kulkowe DIN625-698-2RSR	4		
26	9460 624 0600	Podkładka zabezpieczająca 6	2		
27	6309 709 2103	Pierścień uszczelniający (12x22x5)	2		

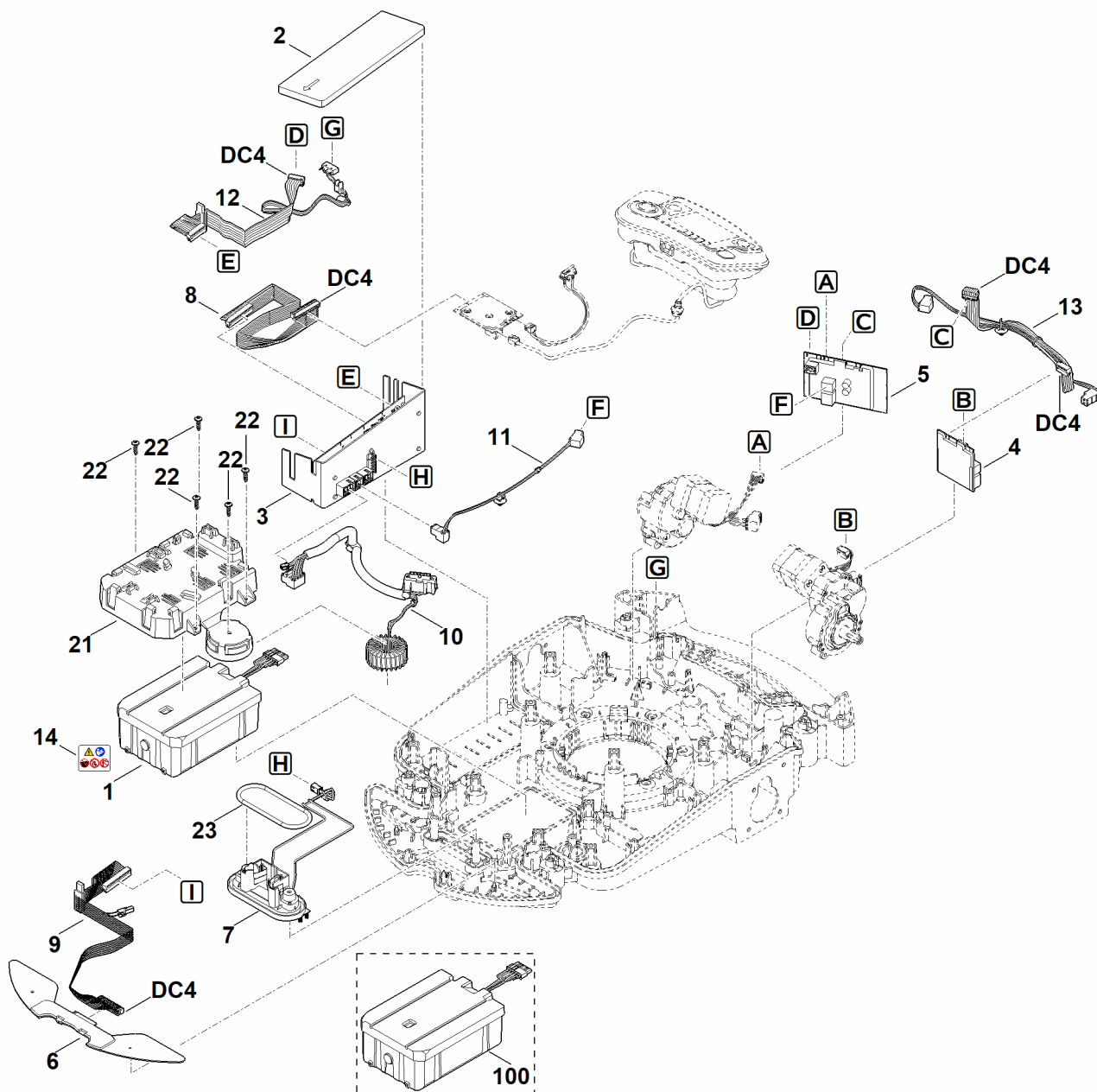
# D - Zespół tnący, regulacja wysokości



## D - Zespół tnący, regulacja wysokości

#	Numer części	Opis	Ilość	Zawiera elementy(-a)	Uwagi
1	6309 600 0202	Silnik elektryczny	1		
2	6309 701 1013	Obudowa	1		
3	6309 702 0102	Nóż 280 / 11"	1		
3	6309 007 1022	Zestaw noży (10 sztuk)	1		
4	6309 703 4800	Segment podkładki zębatej	1		
5	6309 703 6401	Sprężyna dociskowa	1		
6	6909 760 9700	Zabierak kompl.	1	12	
7	6309 763 4200	Element regulacyjny	1		
8	6309 763 6100	Zębnik	1		
9	6309 760 1800	Pokrętło	1	15	
10	9061 116 0660	Śruba z łbem płaskim M4x12	4		
11	9104 003 4430	Śruba ścinana P6x20	3		
12		Zabierak części dolnej	1		brak osobnych części zamiennych
13	6309 820 6000	Mieszek falisty	1		
14	9104 003 3002	Śruba IS P4x12	12		
15	9645 951 3354	Pierścień uszczelniający 16x2,2	1		

# E - podzespoły elektryczne



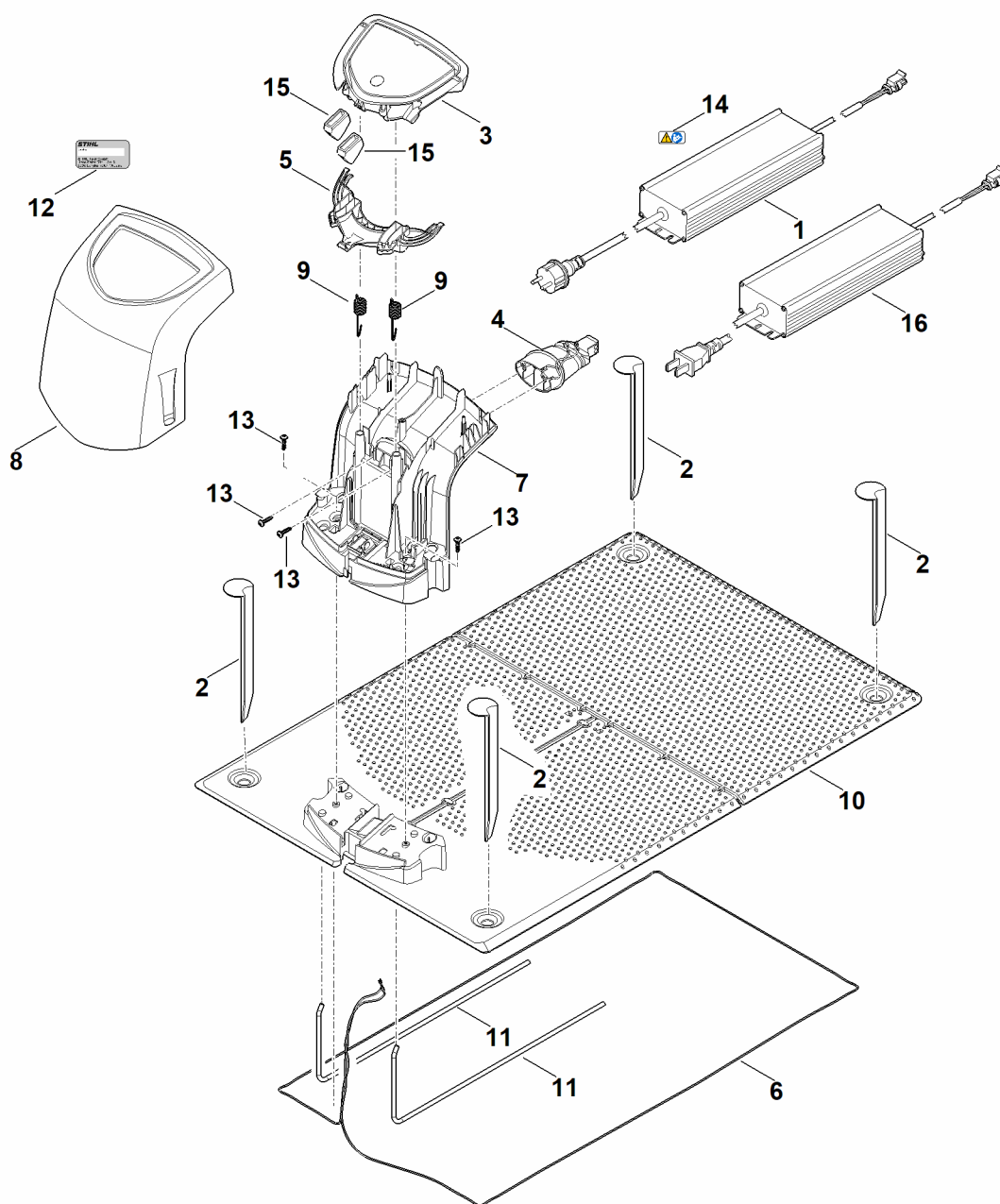
## E - podzespoły elektryczne

#	Numer części	Opis	Ilość	Zawiera elementy(-a)	Uwagi
<b>DC4</b>		Przed połączeniem przewodu napełnić gniazdko wtykowe smarem specjalnym (DC4).	1		
<b>1</b>	6309 400 6531	AAI 250.2	1		
<b>1</b>	6309 400 6525	AAI 250.1 Do numeru seryjnego: 446418489	1		
<b>2</b>	6309 701 3600	Ośłona modułu układu elektronicznego	1		
<b>3</b>	6309 430 1427	Moduł układu elektronicznego	1		
<b>4</b>	6309 430 5226	Płytką drukowaną (napęd str. lewa)	1		
<b>5</b>	6309 430 5227	Płytką drukowaną (napęd str. prawa)	1		
<b>6</b>	6309 430 5208	Płytką drukowaną (przód)	1		
<b>7</b>	6309 430 6801	Uchwyt	1		
<b>8</b>	6309 440 0300	przewód taśmowy (moduł elektroniczny - płytką drukowaną czujnika pokrywy)	1		
<b>9</b>	6309 440 3082	Wiązka przewodów (moduł układu elektronicznego # przednia płytką drukowaną)	1		
<b>10</b>	6309 440 3084	Wiązka przewodów (styki akumulatora)	1		
<b>11</b>	6309 440 0330	przewód (moduł elektroniczny - płytką drukowaną napędu prawego)	1		
<b>12</b>	6309 440 3081	przewód taśmowy (moduł elektroniczny - płytką drukowaną napędu prawego)	1		
<b>13</b>	6309 440 3060	wiązka przewodów (płytką drukowaną napędu prawego - płytką drukowaną napędu lewego)	1		
<b>14</b>	6301 967 7200	Wskazówka ostrzegawcza	1		
<b>21</b>	6309 716 2500	Uchwyt	1		
<b>22</b>	9104 007 4289	Śruba ścinana P5x20	5		
<b>23</b>	6309 719 0201	Uszczelka	1		
<b>100</b>	6309 007 1072	Zestaw modyfikujący AAI 250 (akumulator i załącznik)	1		

## E - podzespoły elektryczne

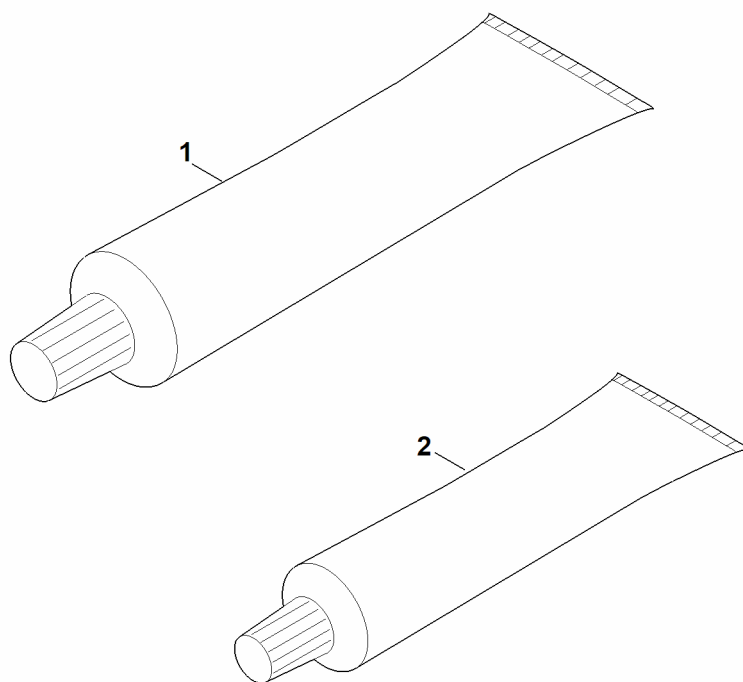
#	Numer części	Opis	Ilość	Zawiera elementy(-a)	Uwagi
100	6309 400 6520	AAI 250.0 Do numeru seryjnego: 443421652	1		

# F - ładowarka



# F - ładowarka

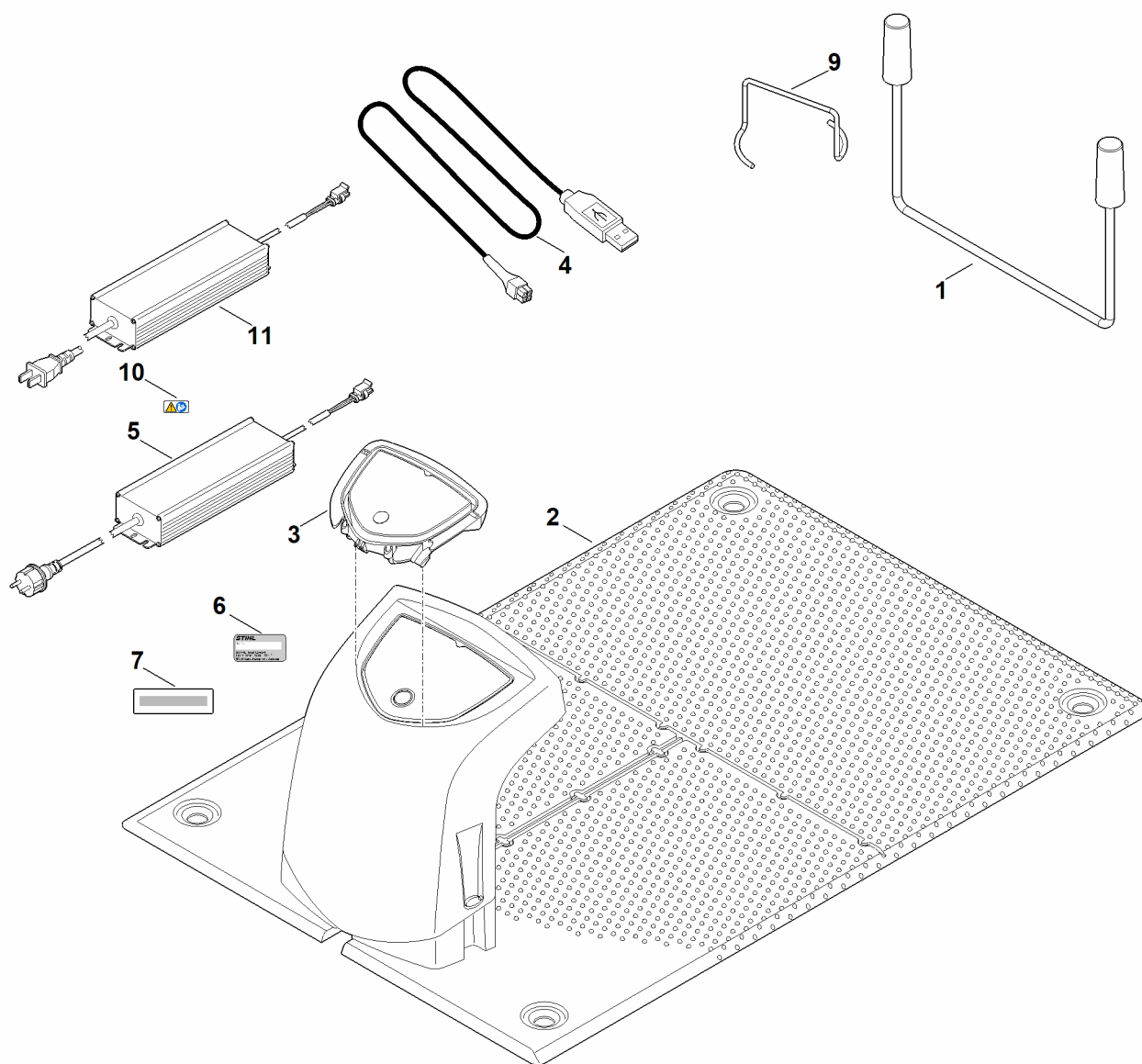
#	Numer części	Opis	Ilość	Zawiera elementy(-a)	Uwagi
1	6309 400 8507	zasilacz 230 V EUR	1	14	
2	6309 405 8710	Kołek mocujący	4		
3	6309 430 1461	Moduł układu elektronicznego	1		
4	6309 430 6816	Uchwyt kompl.	1		
5	6309 432 3801	Pokrywa	1		
6	6309 440 0345	Przewód	1		
7	6309 701 1041	Obudowa	1		
8	6309 701 3615	Pokrywa	1		
9	6309 703 5100	Sprężyna naciągowa	2		
10	6309 703 8911	Płyta	1		
11	6309 763 0400	Pałak	2		
12	0000 967 3454	Tabliczka informacyjna z numerem urządzenia	1		
13	9104 007 4289	Śruba ścinana P5x20	4		
14	0000 967 7242	Wskazówka ostrzegawcza	1		
15	6309 432 9300	Tulejka ochronna	2		



## G - smary

#	Numer części	Opis	Ilość	Zawiera elementy(-a)	Uwagi
1	0781 110 1011	Smar specjalny (DC4)	1		
2	0781 120 1117	smar przekładniowy (Tube 80g)	1		

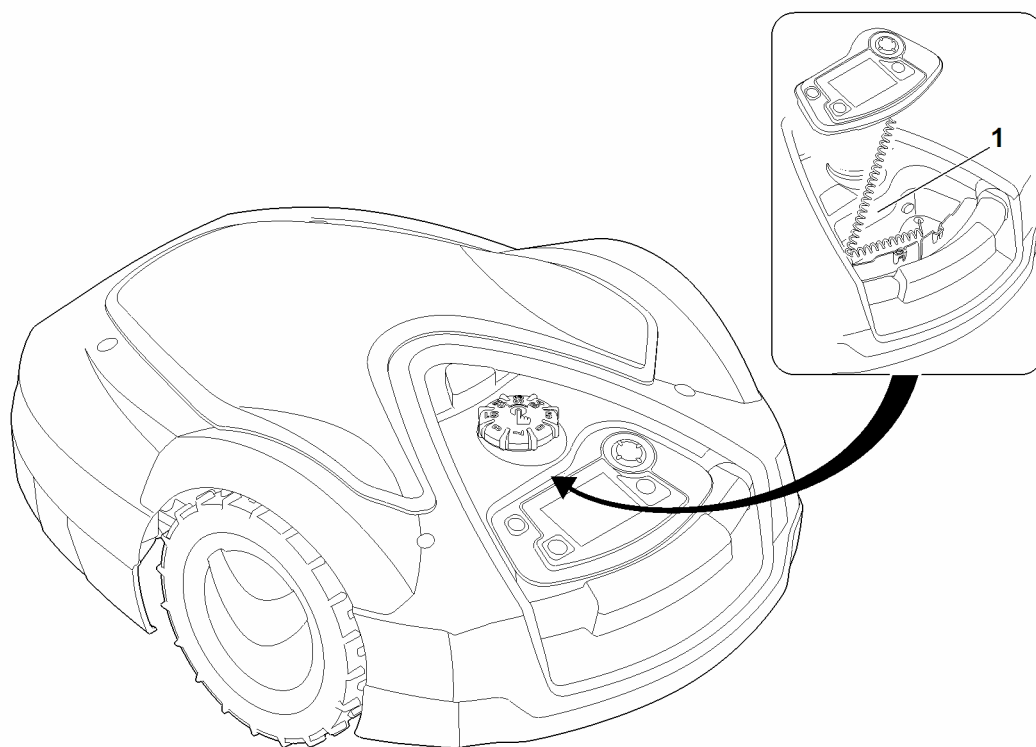
# H - narzędzie specjalne



## H - narzędzie specjalne

#	Numer części	Opis	Ilość	Zawiera elementy(-a)	Uwagi
1	6309 890 3100	stojak serwisowy	1		
2	6309 890 1701	ładowarka serwisowa ADO 100.1 SERVICE	1	F:4 + H:1,3,4,5,6,7,8,9	
3	6309 430 1449	Moduł układu elektronicznego ADO 100.1 SERVICE	1		
4	6309 840 0401	kabel diagnostyczny	1		
5	6309 400 8507	zasilacz 230 V EUR	1	10	
6	0000 967 3454	Tabliczka informacyjna z numerem urządzenia	1		
7	6309 967 4490	naklejka SERWIS	1		
9	6309 009 1200	Ściągacz	1		
10	0000 967 7242	Wskazówka ostrzegawcza	1		

# I - Numer maszyny



# I - Numer maszyny

#	Numer części	Opis	Ilość	Zawiera elementy(-a)	Uwagi
1		pozycja numeru urządzenia	1		