

# RMA 443.2 C

Lista części zamiennych

11.06.2024

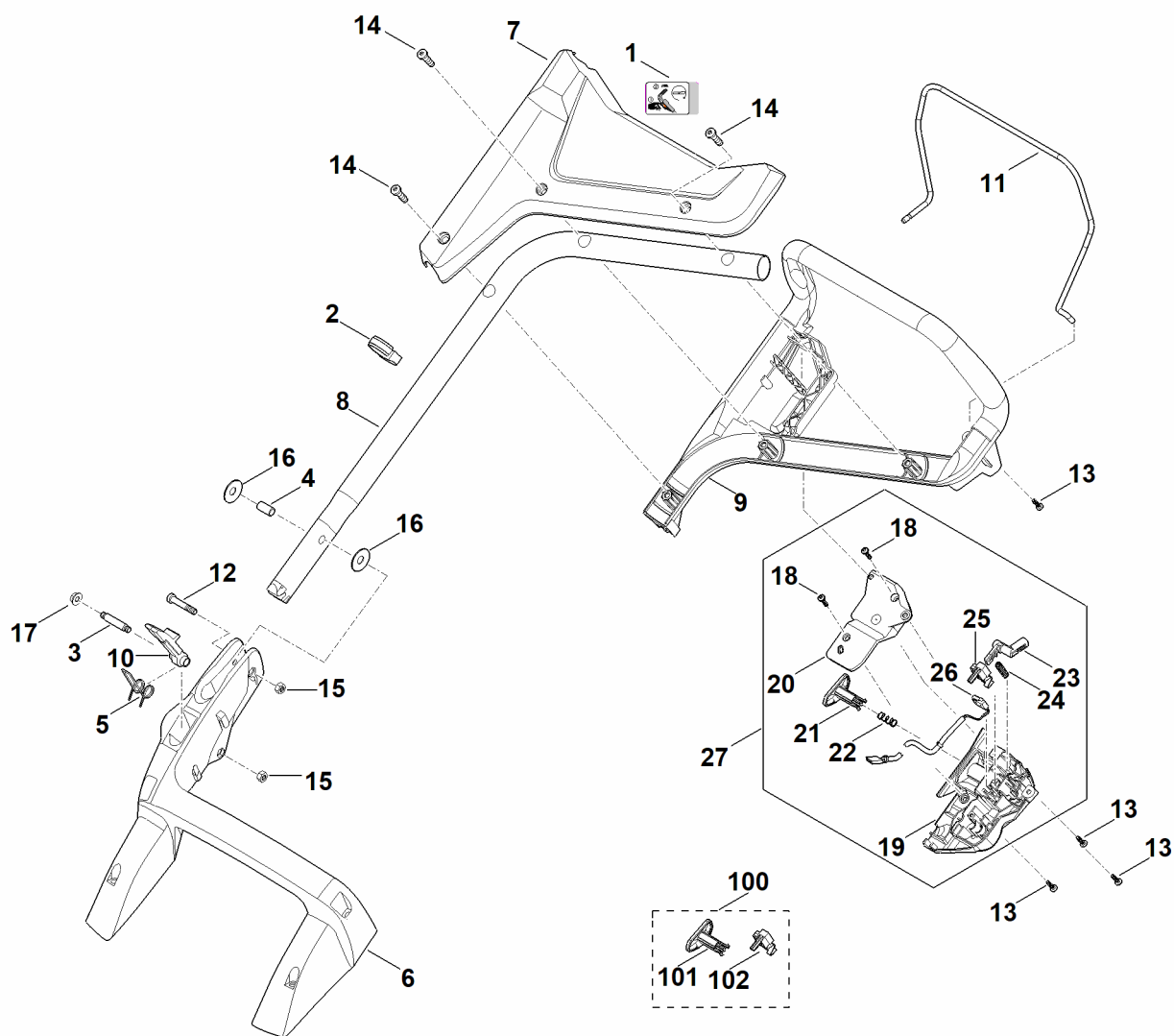
Poland, polski

## Wyposażenie komfortowe

## Spis treści

A - Uchwyt .....	2
B - Obudowa .....	5
C - Zespół napędowy .....	7
D - silnik, nóż .....	9
E - kosz na trawę .....	11
F - Narzędzia .....	13
G - schemat instalacji elektrycznej .....	15
H - narzędzie specjalne .....	17

# A - Uchwyt



ET\_LL\_62108  
AV

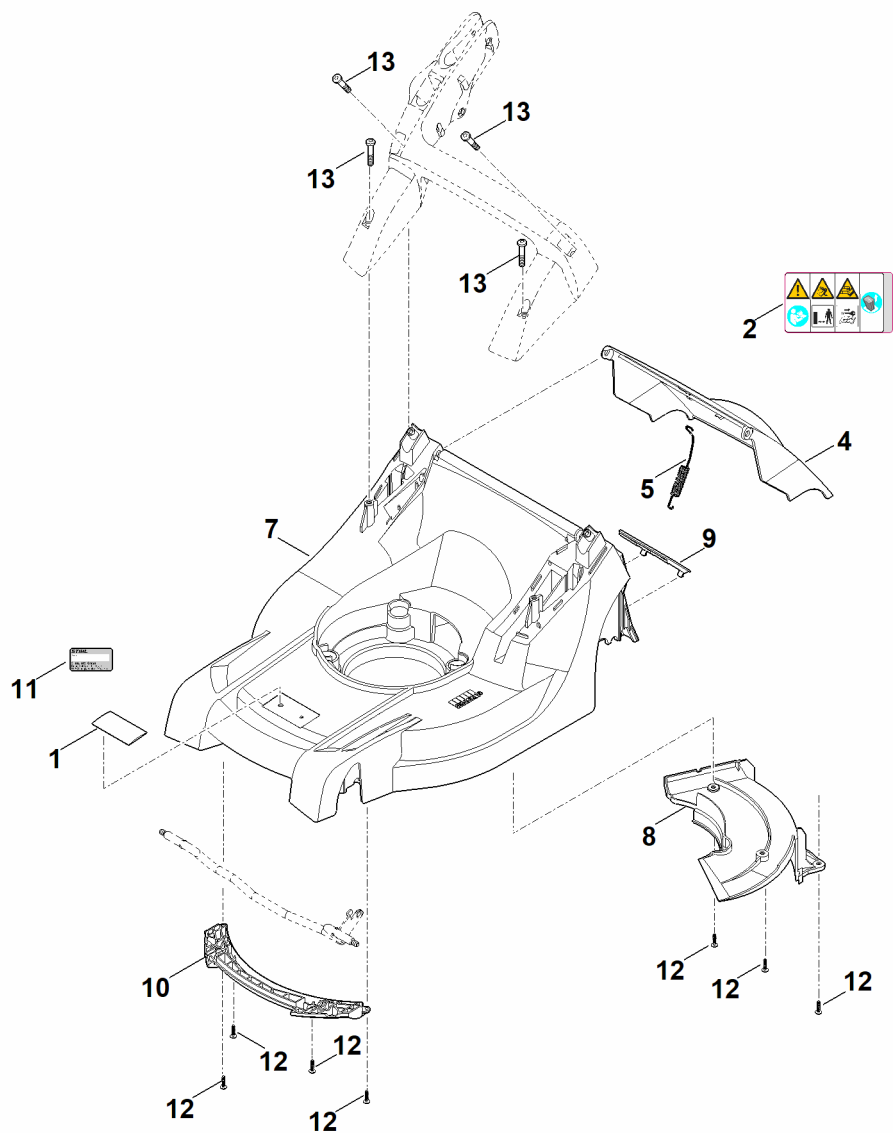
# A - Uchwyt

#	Numer części	Opis	Ilość	Zawiera elementy(-a)	Uwagi
1	6338 967 4420	Naklejka	1		
2	6338 703 3105	Uchwyt ciągną	1		
3	6338 703 3700	Śruba	1		
4	6338 703 3800	Tulejka	1		
5	6338 703 4900	Sprężyna kątowa	1		
6	6338 703 6206	Wspornik	1		
7	6338 706 0752	Ostłona (panel)	1		
8	6338 780 2800	Dolna część uchwytu kierującego	1		
9	6338 763 5011	Górna część uchwytu kierującego	1		
10	6338 763 6010	Dźwignia zatraskowa	1		
11	6338 764 0212	Dźwignia włączająca	1		
12	9037 319 1901	Śruba z łbem walcowym M8x40	1		
13	9104 007 4293	Śruba ścinana P5x25	4		
14	9104 007 9985	Śruba ścinana P8x30	3		
15	9214 261 1105	Nakrętka zabezpieczająca M8	2		
16	9485 648 2044	Sprężyna talerzowa 34x12,2x1,5	2		
17	9216 261 1100	Nakrętka sześciokątna M8	1		
18	9104 007 4289	Śruba ścinana P5x20	2		
19	WA41 432 5005	Dolna część obudowy (skrzynka sterownicza)	1		
20	WA40 432 5100	Górna część obudowy (skrzynka sterownicza)	1		
21	6338 435 0205	przycisk	1		
22	6338 435 8705	sprężyna	1		
23	6338 435 2400	Dźwignia przełączająca (uchwyt hamulca silnika)	1		
24	6338 435 8701	sprężyna	1		
24	6338 435 8700	sprężyna	1		

# A - Uchwyt

#	Numer części	Opis	Ilość	Zawiera elementy(-a)	Uwagi
		Do numeru seryjnego: 444444814			
25	6338 435 2205	Sprężyna przełączająca	1		
26	6338 440 1920	Przewód	1		
27	6338 430 1110	Obudowa wyłącznika kompl.	1	18-26	
27	6338 430 1107	Obudowa wyłącznika kompl. Do numeru seryjnego: 447725779	1	18-26	
27	6338 430 1101	Obudowa wyłącznika kompl. Do numeru seryjnego: 444444814	1	18-26	
100	6338 007 1005	Zestaw sprężyny przełączającej i przycisku	1		
101	6338 435 0200	przycisk Do numeru seryjnego: 447725779	1		
102	6338 435 2200	Sprężyna przełączająca Do numeru seryjnego: 447725779	1		

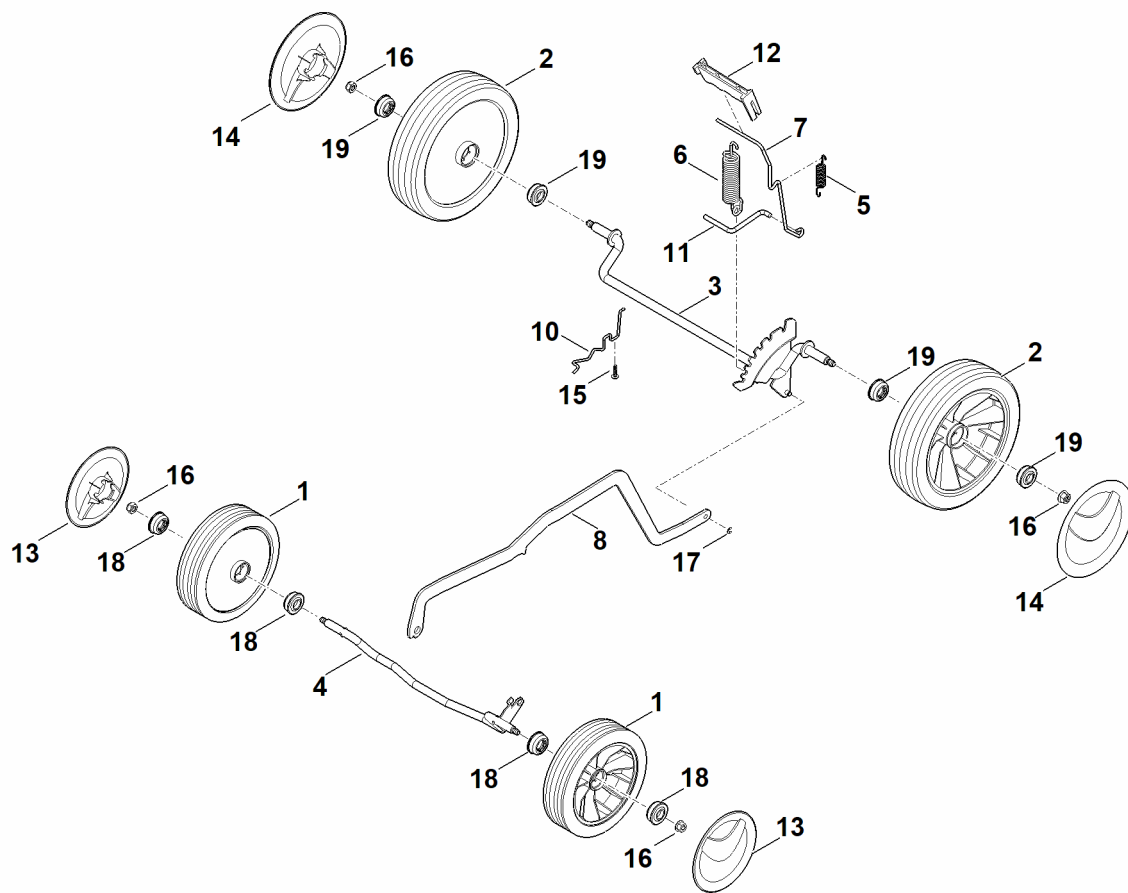
# B - Obudowa



## B - Obudowa

#	Numer części	Opis	Ilość	Zawiera elementy(-a)	Uwagi
1	0000 967 1001	tabliczka	1		
2	0000 967 6713	Wskazówka ostrzegawcza	1		
4	6338 700 2722	Pokrywa kompl.	1	2	
5	6338 703 5101	Sprężyna naciągowa	1		
7	6338 700 8592	Obudowa	1	1,8,9	
8	6338 706 0701	Pokrywa	1		
9	6338 706 0730	Pokrywa	1		
10	6338 706 0710	osłona osi	1		
11	0000 967 3454	Tabliczka informacyjna z numerem urządzenia	1		
12	9104 007 4289	Śruba ścinana P5x20	7		
13	9104 007 9990	Śruba ścinana P8x40	4		

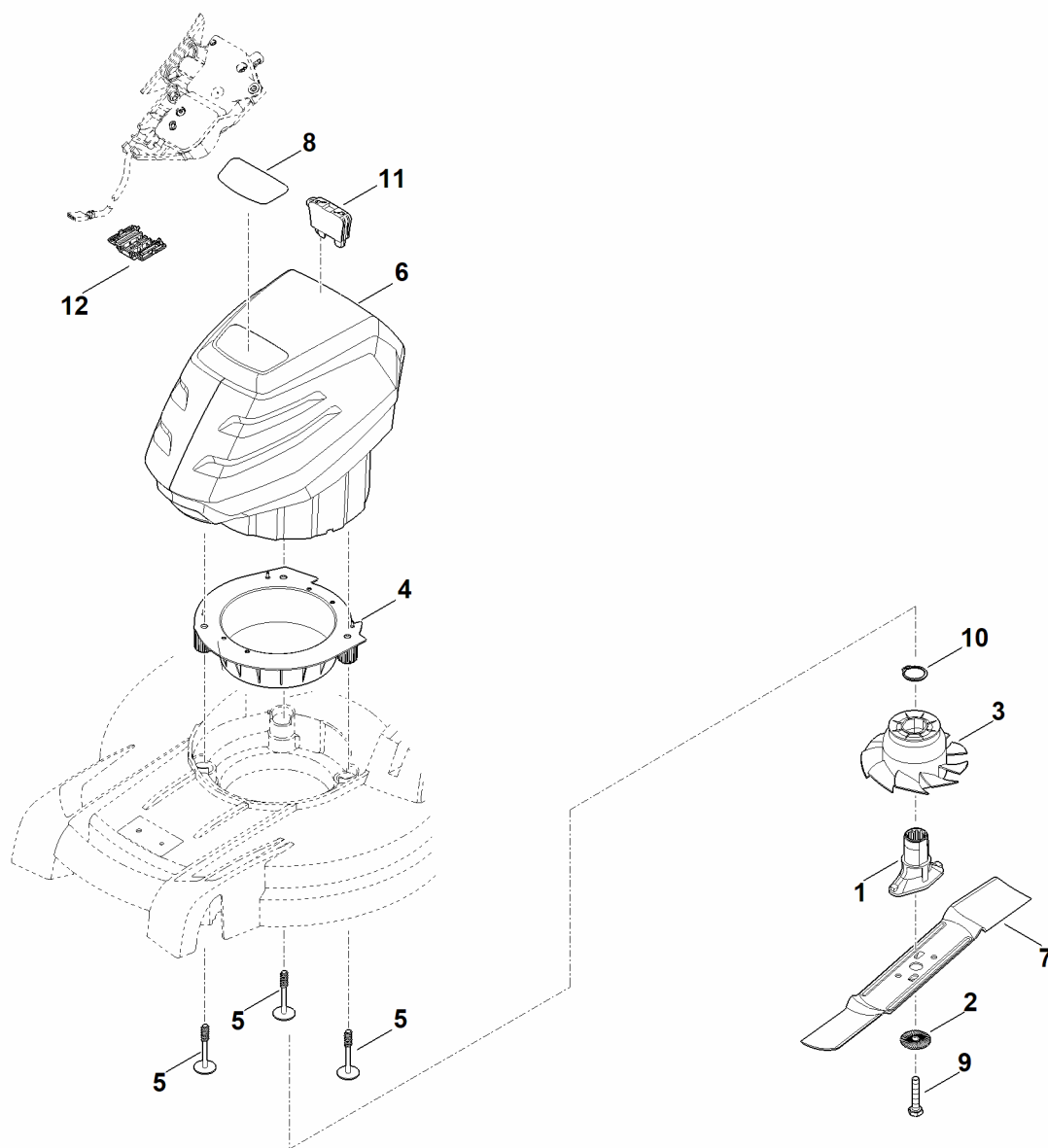
# C - Zespół napędowy



## C - Zespół napędowy

#	Numer części	Opis	Ilość	Zawiera elementy(-a)	Uwagi
1	6100 700 0401	Koło	2	18	
2	0000 700 0400	Koło	2	19	
3	6338 700 2405	Oś	1		
4	6338 700 2420	Oś	1		
5	6338 703 5100	Sprężyna naciągowa	1		
6	6358 703 5100	Sprężyna naciągowa	1		
7	6338 703 6700	Dźwignia	1		
8	6338 703 8800	Dźwignia przełożenia	1		
10	6338 704 1205	Uchwyt osi, str. prawa	1		
11	6338 763 6000	Dźwignia zatraskowa	1		
12	6338 791 4810	dźwignia zwalniająca	1		
13	6340 704 0301	Kołpak koła	2		
14	6375 704 0301	Kołpak koła	2		
15	9104 007 4289	Śruba ścinana P5x20	1		
16	9216 261 1100	Nakrętka sześciokątna M8	4		
17	9460 624 0400	Podkładka zabezpieczająca 4	1		
18	9503 003 9011	Łożysko kulkowe 27M-3,6x12	4		
19	9503 003 9011	Łożysko kulkowe 27M-3,6x12	4		

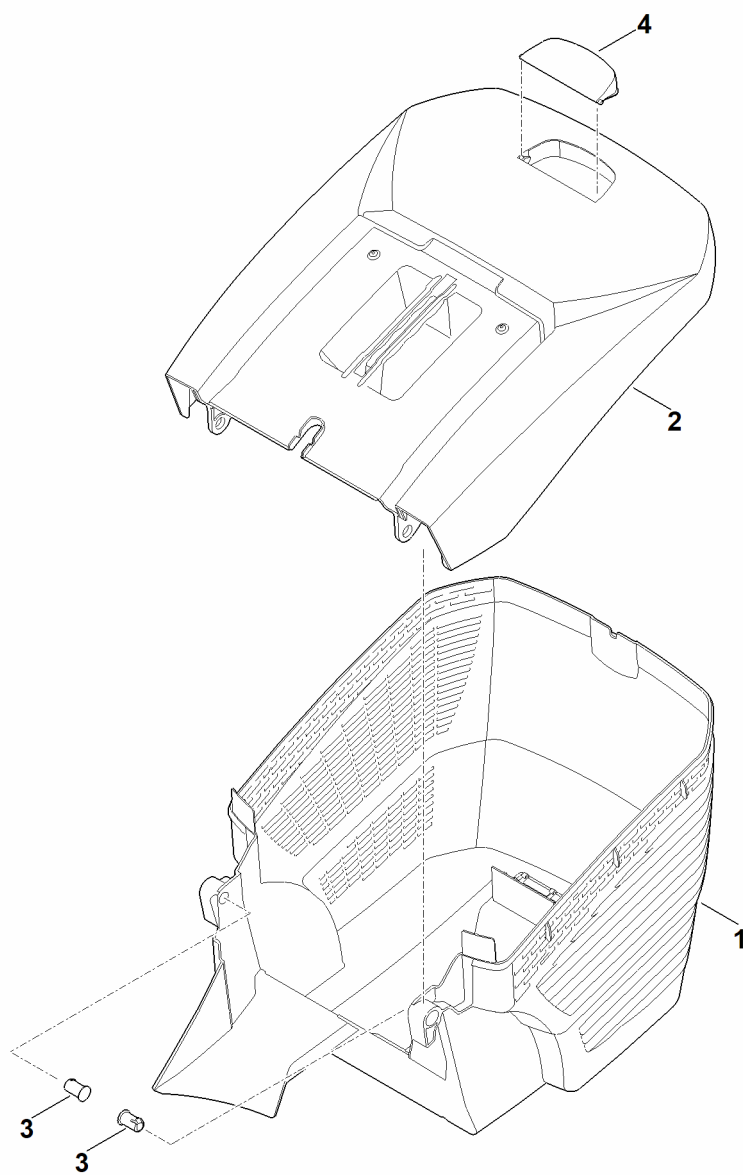
# D - silnik, nóż



## D - silnik, nóż

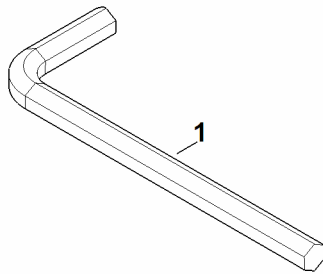
#	Numer części	Opis	Ilość	Zawiera elementy(-a)	Uwagi
1	0000 702 5005	Tulejka noża	1		
2	0000 702 6600	Podkładka zaciskowa	1		
3	6338 607 3000	Wirnik wentylatora z kołem pasowym	1		
4	6338 704 5405	Element mocujący	1		
5	6338 951 9700	Śruba P8x70	3		
6	6338 011 5002	MVP 600.1	1		Wyświetlanie dla poszczególnych części odnośnej dokumentacji części zamiennych
7	6338 702 0130	Nóż	1		
8	6338 967 0180	Tabliczka znamionowa RMA 443 C	1		
9	9008 319 9028	Śruba sześciokątna 3/8"x21/4"	1		sklejone (LOCTITE 243)
10	9455 621 3321	Pierścień zabezpieczający 30x1,5	1		
11	6311 430 3800	Kluczyk zabezpieczający	1		
12	6368 403 1300	Obudowa złącza przewodu	1		

# E - kosz na trawę



## E - kosz na trawę

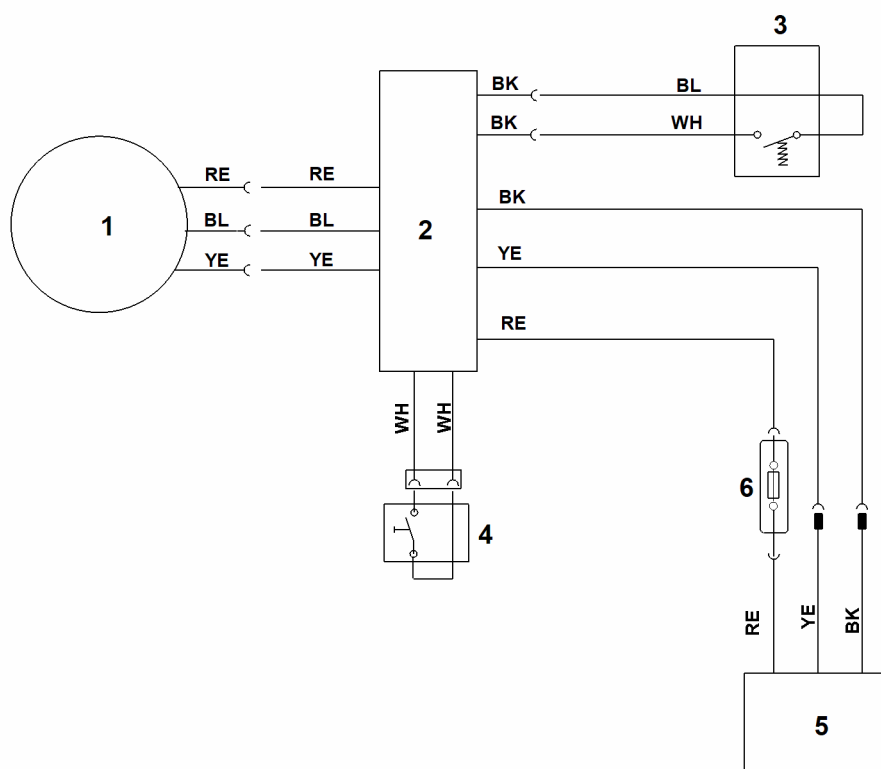
#	Numer części	Opis	Ilość	Zawiera elementy(-a)	Uwagi
1	6338 703 9601	Dolna część kosza na trawę	1		
2	6338 760 2110	Górna część kosza na trawę	1	4	
3	6375 703 9010	Sworzeń	2		
4	6375 708 8000	Pokrywa	1		



## F - Narzędzia

#	Numer części	Opis	Ilość	Zawiera elementy(-a)	Uwagi
1	6013 893 0900	Klucz imbusowy	1		

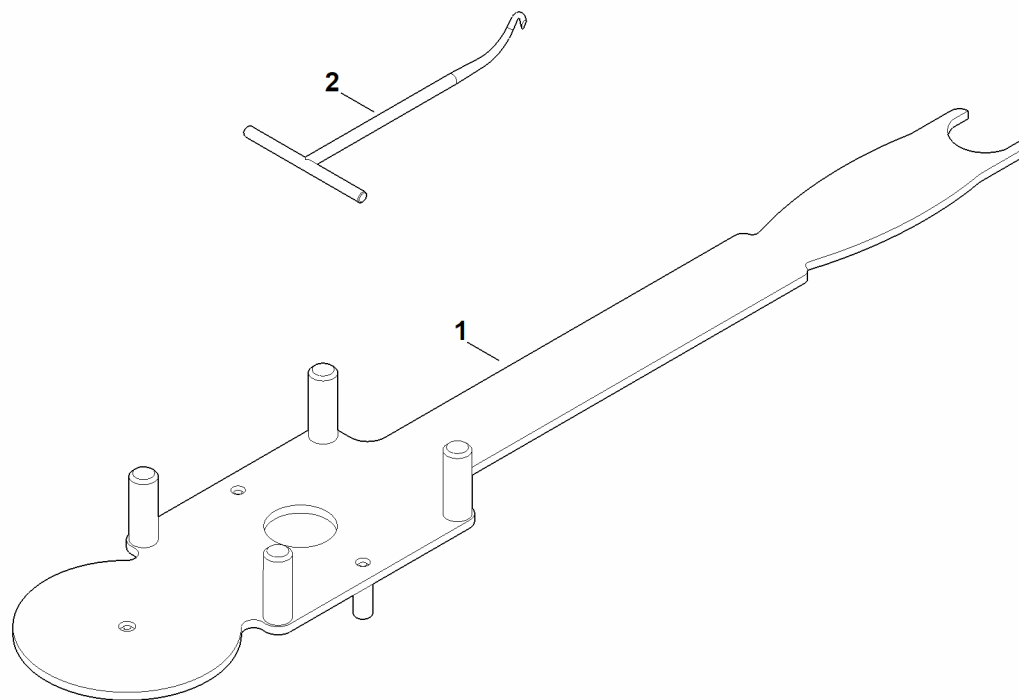
# G - schemat instalacji elektrycznej



## G - schemat instalacji elektrycznej

#	Numer części	Opis	Ilość	Zawiera elementy(-a)	Uwagi
BK		BK = czarny	1		
BL		BL = niebieski	1		
RE		RE = czerwony	1		
WH		WH = biały	1		
YE		YE = żółty	1		
1		silnik	1		
2		Moduł układu elektronicznego	1		
3		włącznik	1		
4		włącznik ECO	1		
5		Uchwyt akumulatora	1		
6		wtyk bezpieczny	1		

# H - narzędzie specjalne



## H - narzędzie specjalne

#	Numer części	Opis	Ilość	Zawiera elementy(-a)	Uwagi
1	6165 890 2200	Narzędzie montażowe	1		
2	0000 890 2800	Hak montażowy	1		