

RMA 443.2

Lista części zamiennych

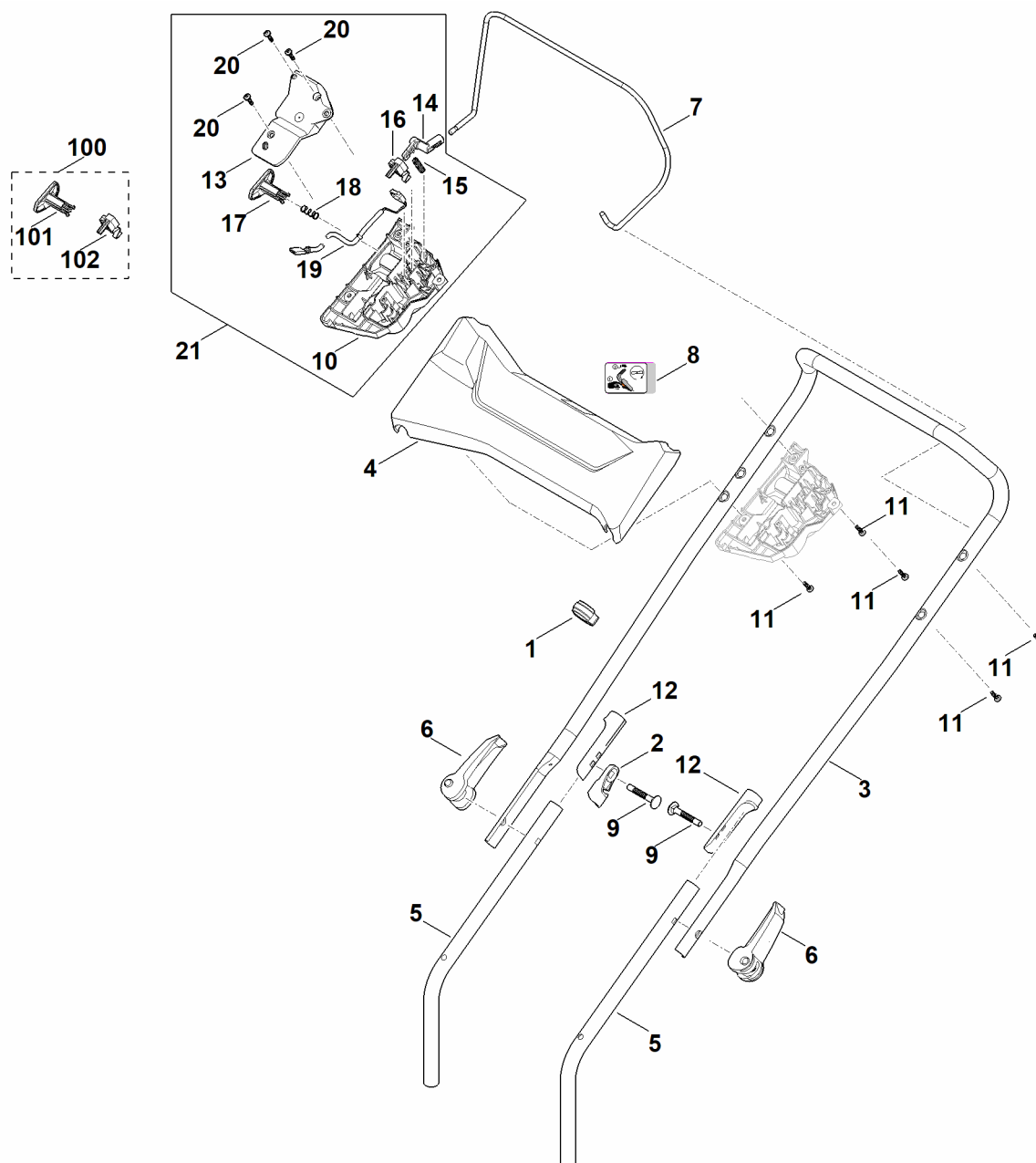
11.06.2024

Poland, polski

Spis treści

A - Uchwyt	2
B - Obudowa	5
C - Zespół napędowy	7
D - silnik, nóż	9
E - kosz na trawę	11
F - schemat instalacji elektrycznej	13
H - narzędzie specjalne	15

A - Uchwyt



ET_LL_61815
AD

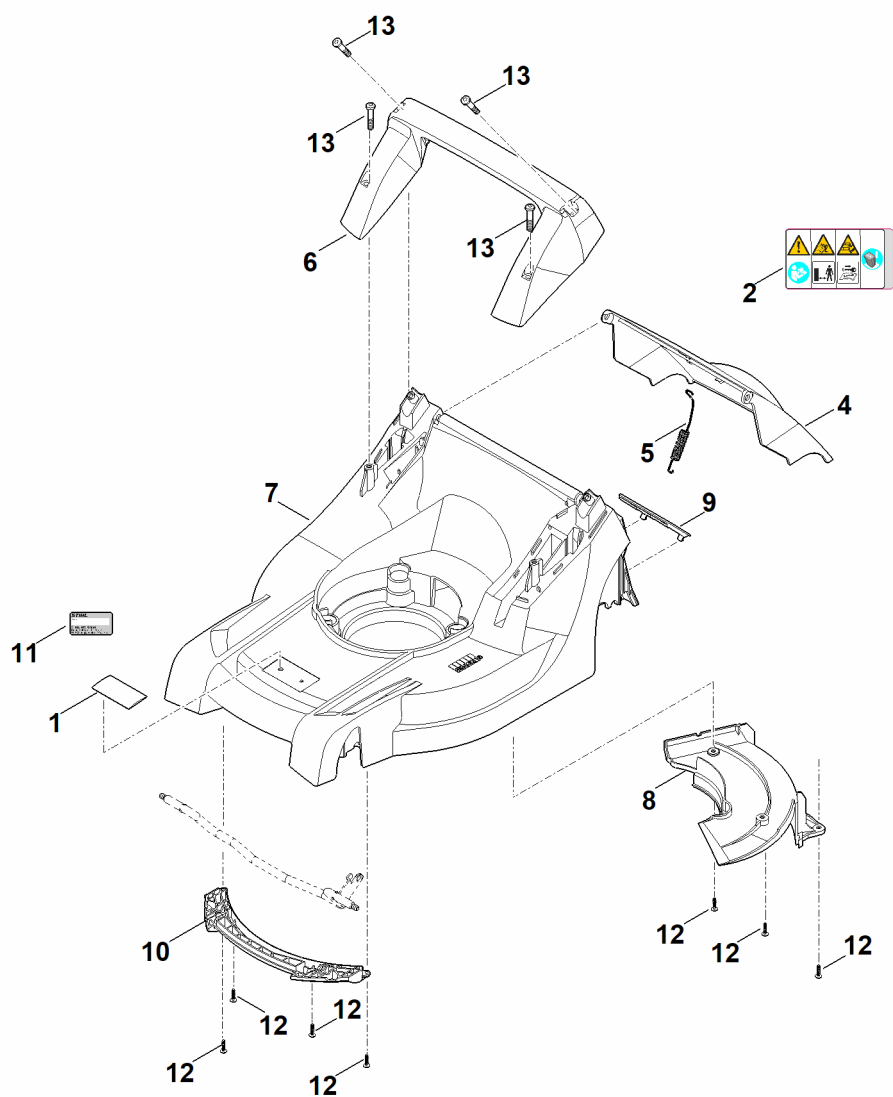
A - Uchwyt

#	Numer części	Opis	Ilość	Zawiera elementy(-a)	Uwagi
1	0000 703 3101	Uchwyt ciągną	1		
2	6320 706 6610	Prowadnica	1		
3	6338 763 5003	Górna część uchwytu kierującego	1		
4	6338 706 0754	Ostona (panel)	1		
5	6338 763 4800	Dolna część uchwytu kierującego	2		
6	6338 780 0100	Dźwignia naprężająca	2		
7	6357 764 0215	Dźwignia włączająca	1		
8	6338 967 4420	Naklejka	1		
9	9027 318 1965	Śruba z łbem okrągłym M8x55	2		
10	6357 432 5000	Dolna część obudowy (skrzynka sterownicza)	1		
11	9104 007 4289	Śruba ścinana P5x20	5		
11	9104 007 4293	Śruba ścinana P5x25 Do numeru seryjnego: 444130493	5		
12	6383 703 3800	Tulejka	2		
13	WA40 432 5100	Górna część obudowy (skrzynka sterownicza)	1		
14	6338 435 2400	Dźwignia przełączająca (uchwyt hamulca silnika)	1		
15	6338 435 8701	sprężyna	1		
15	6338 435 8700	sprężyna Do numeru seryjnego: 444244226	1		
16	6338 435 2205	Sprężyna przełączająca	1		
17	6338 435 0205	przycisk	1		
18	6338 435 8705	sprężyna	1		
19	6338 440 1920	Przewód	1		
20	9104 007 4289	Śruba ścinana P5x20	3		
21	6338 430 1111	Obudowa wyłącznika kompl.	1	10,13-20	
21	6338 430 1108	Obudowa wyłącznika kompl.	1	10,13-20	

A - Uchwyt

#	Numer części	Opis	Ilość	Zawiera elementy(-a)	Uwagi
		Do numeru seryjnego: 447725467			
21	6338 430 1102	Obudowa wyłącznika kompl. Do numeru seryjnego: 444244226	1	10,13-20	
100	6338 007 1005	Zestaw sprężyny przełączającej i przycisku	1		
101	6338 435 0200	przycisk Do numeru seryjnego: 447725467	1		
102	6338 435 2200	Sprężyna przełączająca Do numeru seryjnego: 447725467	1		

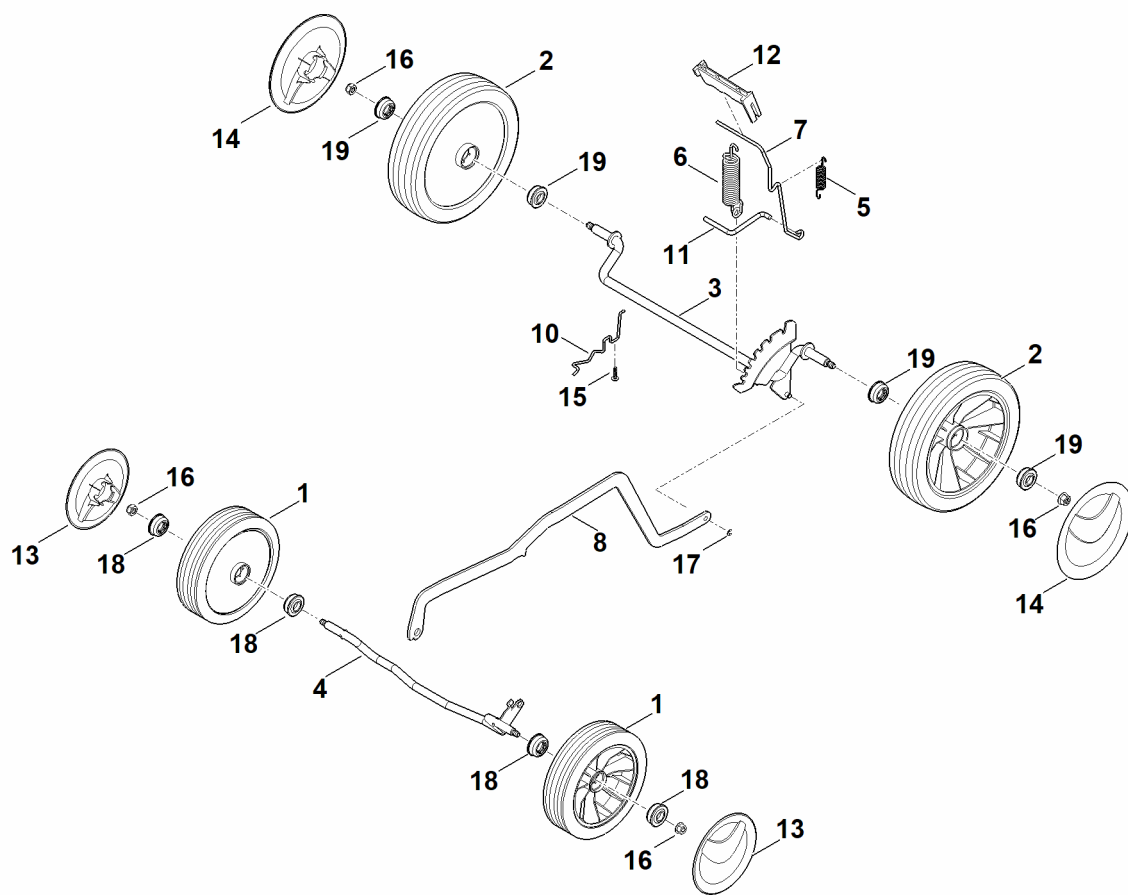
B - Obudowa



B - Obudowa

#	Numer części	Opis	Ilość	Zawiera elementy(-a)	Uwagi
1	0000 967 1001	tabliczka	1		
2	0000 967 6713	Wskazówka ostrzegawcza	1		
4	6338 700 2722	Pokrywa kompl.	1	2	
5	6338 703 5101	Sprężyna naciągowa	1		
6	6338 791 5705	Uchwyt nośny	1		
6	6338 791 5700	Uchwyt nośny Do numeru seryjnego: 444097331	1		
7	6338 700 8592	Obudowa	1	1,8,9	
8	6338 706 0701	Pokrywa	1		
9	6338 706 0730	Pokrywa	1		
10	6338 706 0710	osłona osi	1		
11	0000 967 3454	Tabliczka informacyjna z numerem urządzenia	1		
12	9104 007 4289	Śruba ścinana P5x20	7		
13	9104 007 9990	Śruba ścinana P8x40	4		

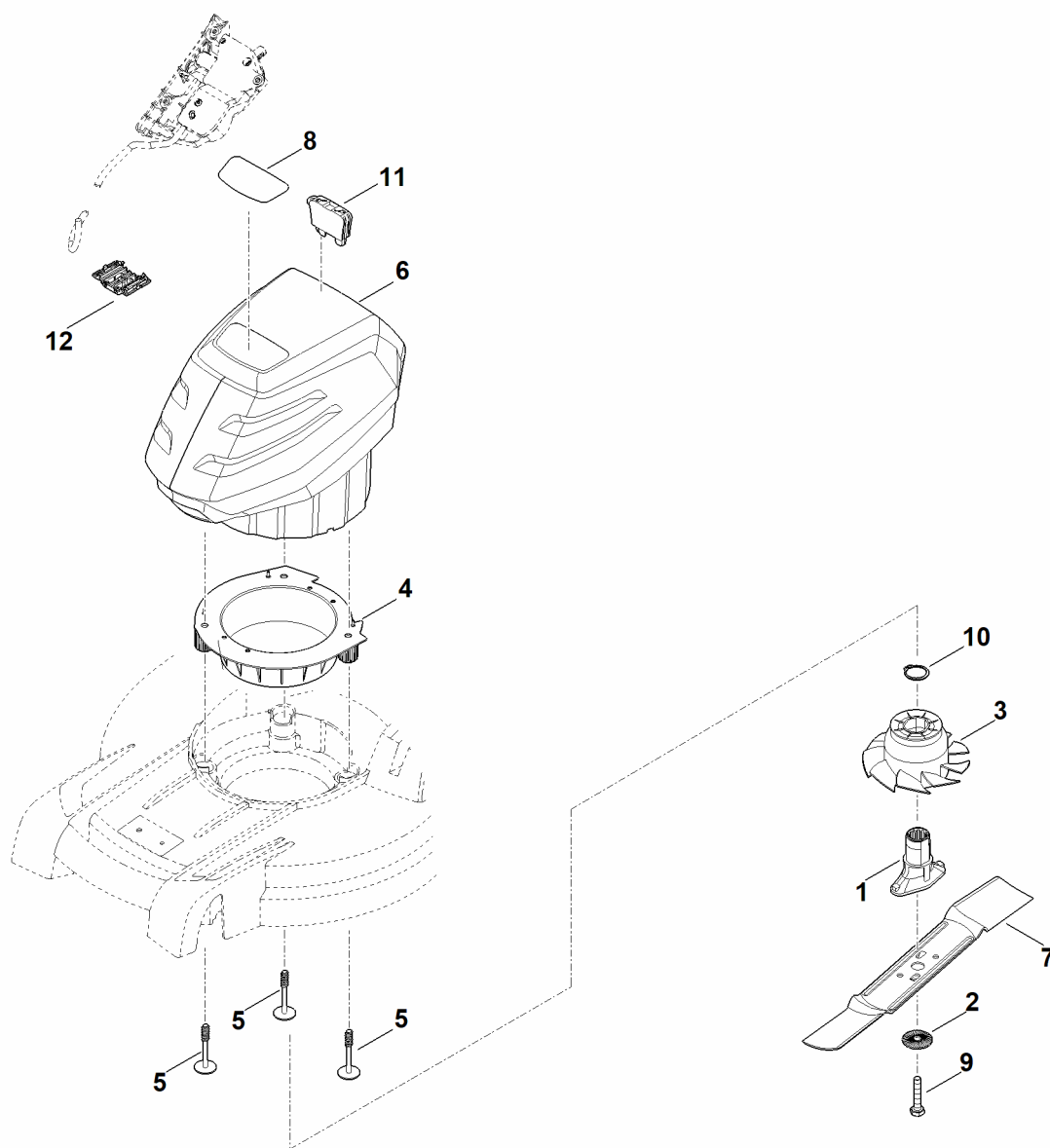
C - Zespół napędowy



C - Zespół napędowy

#	Numer części	Opis	Ilość	Zawiera elementy(-a)	Uwagi
1	6100 700 0401	Koło	2	18	
2	0000 700 0400	Koło	2	19	
3	6338 700 2405	Oś	1		
4	6338 700 2420	Oś	1		
5	6338 703 5100	Sprężyna naciągowa	1		
6	6358 703 5100	Sprężyna naciągowa	1		
7	6338 703 6700	Dźwignia	1		
8	6338 703 8800	Dźwignia przełożenia	1		
10	6338 704 1205	Uchwyt osi, str. prawa	1		
11	6338 763 6000	Dźwignia zatraskowa	1		
12	6338 791 4810	dźwignia zwalniająca	1		
13	6340 704 0301	Kołpak koła	2		
14	6375 704 0301	Kołpak koła	2		
15	9104 007 4289	Śruba ścinana P5x20	1		
16	9216 261 1100	Nakrętka sześciokątna M8	4		
17	9460 624 0400	Podkładka zabezpieczająca 4	1		
18	9503 003 9011	Łożysko kulkowe 27M-3,6x12	4		
19	9503 003 9011	Łożysko kulkowe 27M-3,6x12	4		

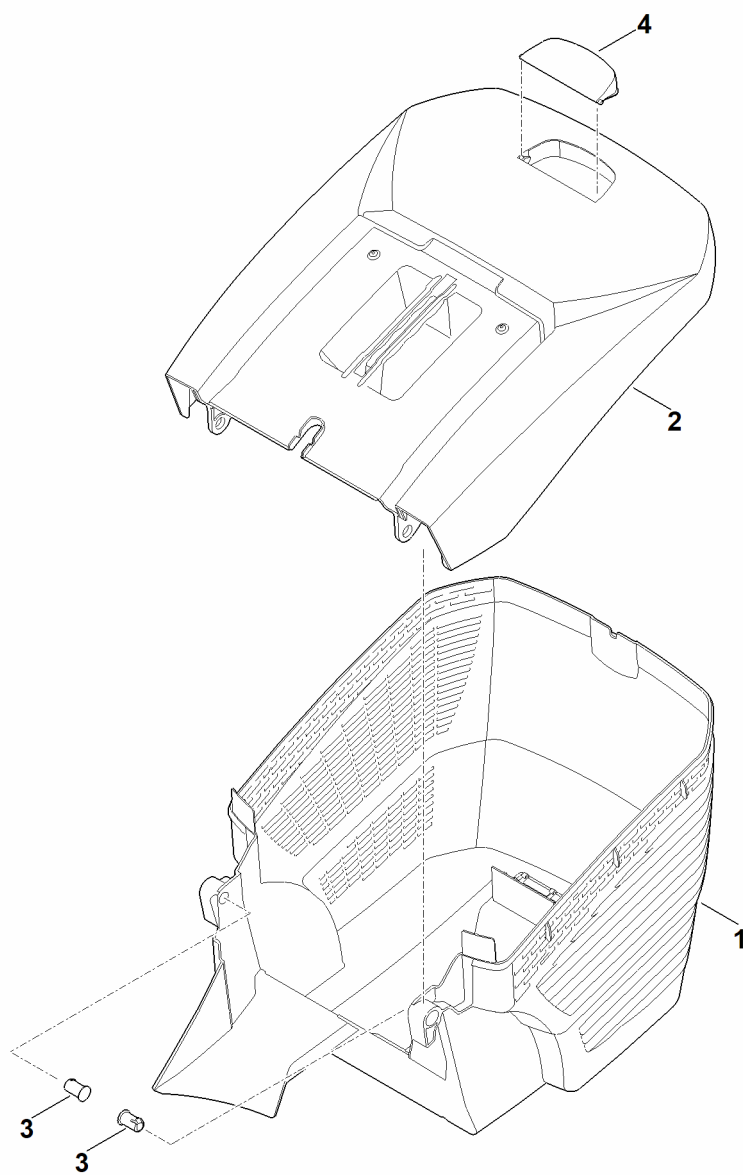
D - silnik, nóż



D - silnik, nóż

#	Numer części	Opis	Ilość	Zawiera elementy(-a)	Uwagi
1	0000 702 5005	Tulejka noża	1		
2	0000 702 6600	Podkładka zaciskowa	1		
3	6338 607 3000	Wirnik wentylatora z kołem pasowym	1		
4	6338 704 5405	Element mocujący	1		
5	6338 951 9700	Śruba P8x70	3		
6	6338 011 5002	MVP 600.1	1		Wyświetlanie dla poszczególnych części odnośnej dokumentacji części zamiennych
7	6338 702 0130	Nóż	1		
8	6338 967 0175	Tabliczka znamionowa RMA 443	1		
9	9008 319 9028	Śruba sześciokątna 3/8"x21/4"	1		sklejone (LOCTITE 243)
10	9455 621 3321	Pierścień zabezpieczający 30x1,5	1		
11	6311 430 3800	Kluczyk zabezpieczający	1		
12	6368 403 1300	Obudowa złącza przewodu	1		

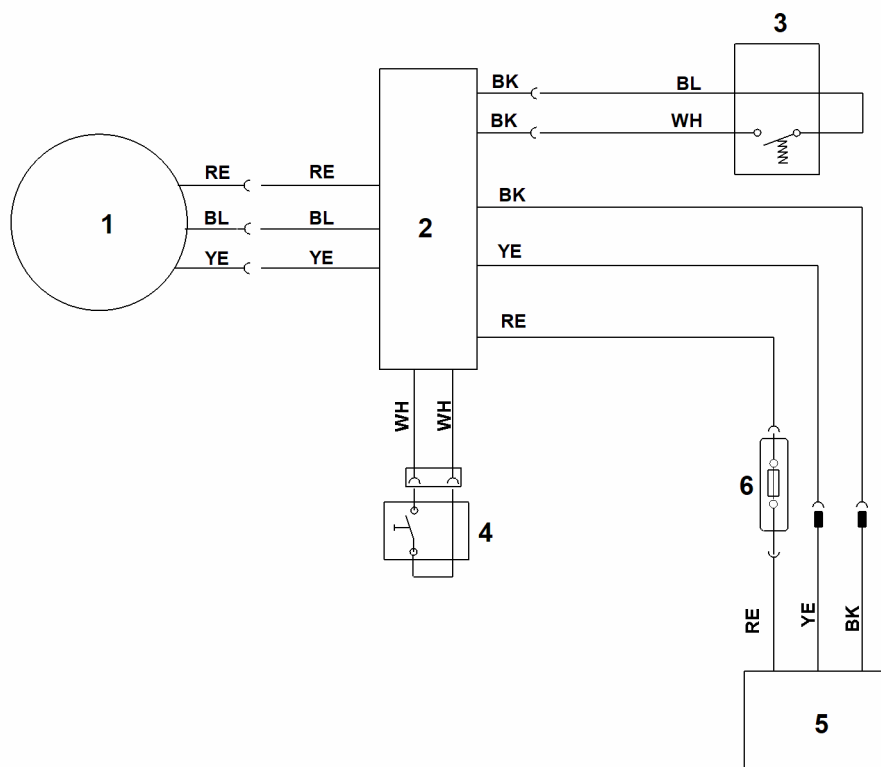
E - kosz na trawę



E - kosz na trawę

#	Numer części	Opis	Ilość	Zawiera elementy(-a)	Uwagi
1	6338 703 9601	Dolna część kosza na trawę	1		
2	6338 760 2110	Górna część kosza na trawę	1	4	
3	6375 703 9010	Sworzeń	2		
4	6375 708 8000	Pokrywa	1		

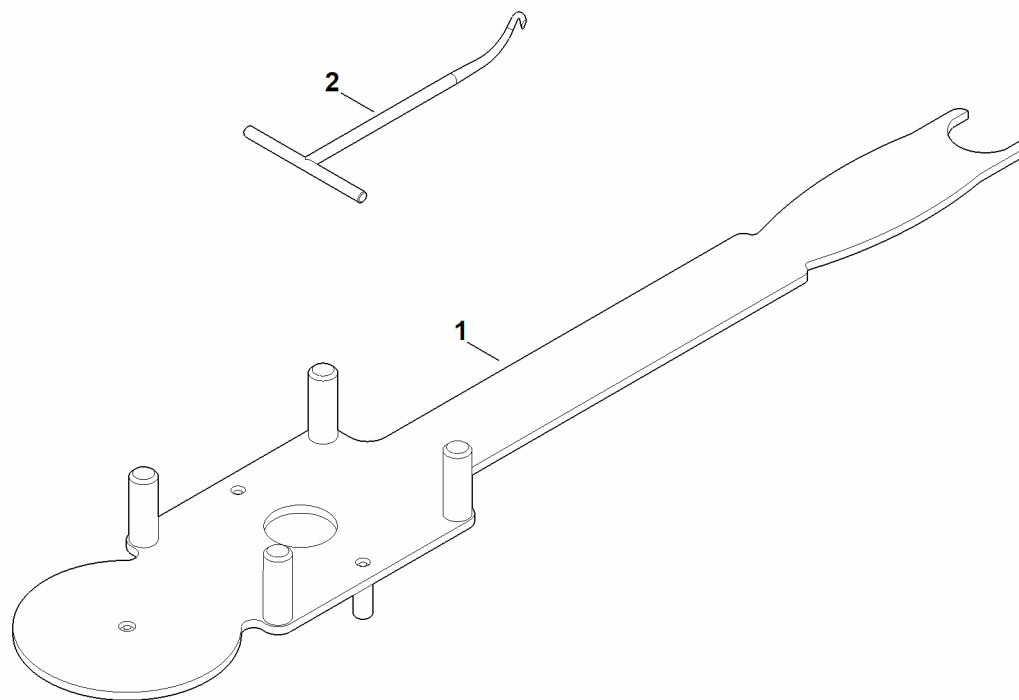
F - schemat instalacji elektrycznej



F - schemat instalacji elektrycznej

#	Numer części	Opis	Ilość	Zawiera elementy(-a)	Uwagi
BK		BK = czarny	1		
BL		BL = niebieski	1		
RE		RE = czerwony	1		
WH		WH = biały	1		
YE		YE = żółty	1		
1		silnik	1		
2		Moduł układu elektronicznego	1		
3		włącznik	1		
4		włącznik ECO	1		
5		Uchwyt akumulatora	1		
6		wtyk bezpieczny	1		

H - narzędzie specjalne



H - narzędzie specjalne

#	Numer części	Opis	Ilość	Zawiera elementy(-a)	Uwagi
1	6165 890 2200	Narzędzie montażowe	1		
2	0000 890 2800	Hak montażowy	1		