

RMA 443.1 TC

Lista części zamiennych

12.06.2024

Poland, polski

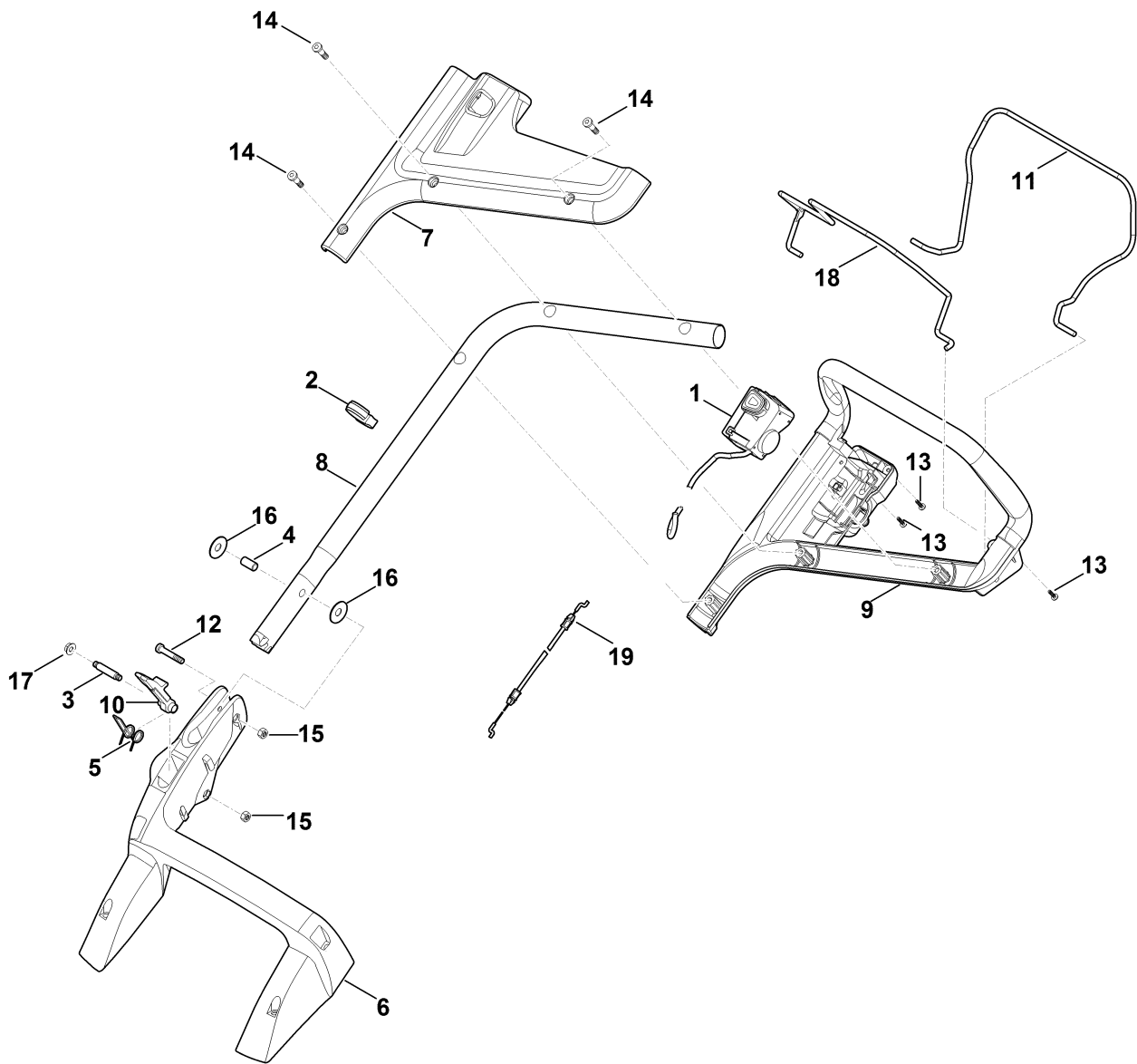
1-biegowy napęd

Wyposażenie komfortowe

Spis treści

A - Uchwyt	2
B - obudowa, oś przednia	4
C - Zespół napędowy	6
D - silnik, nóż	9
E - kosz na trawę	11
F - Narzędzia	13
G - schemat instalacji elektrycznej	15
H - smary	17
I - narzędzie specjalne	19

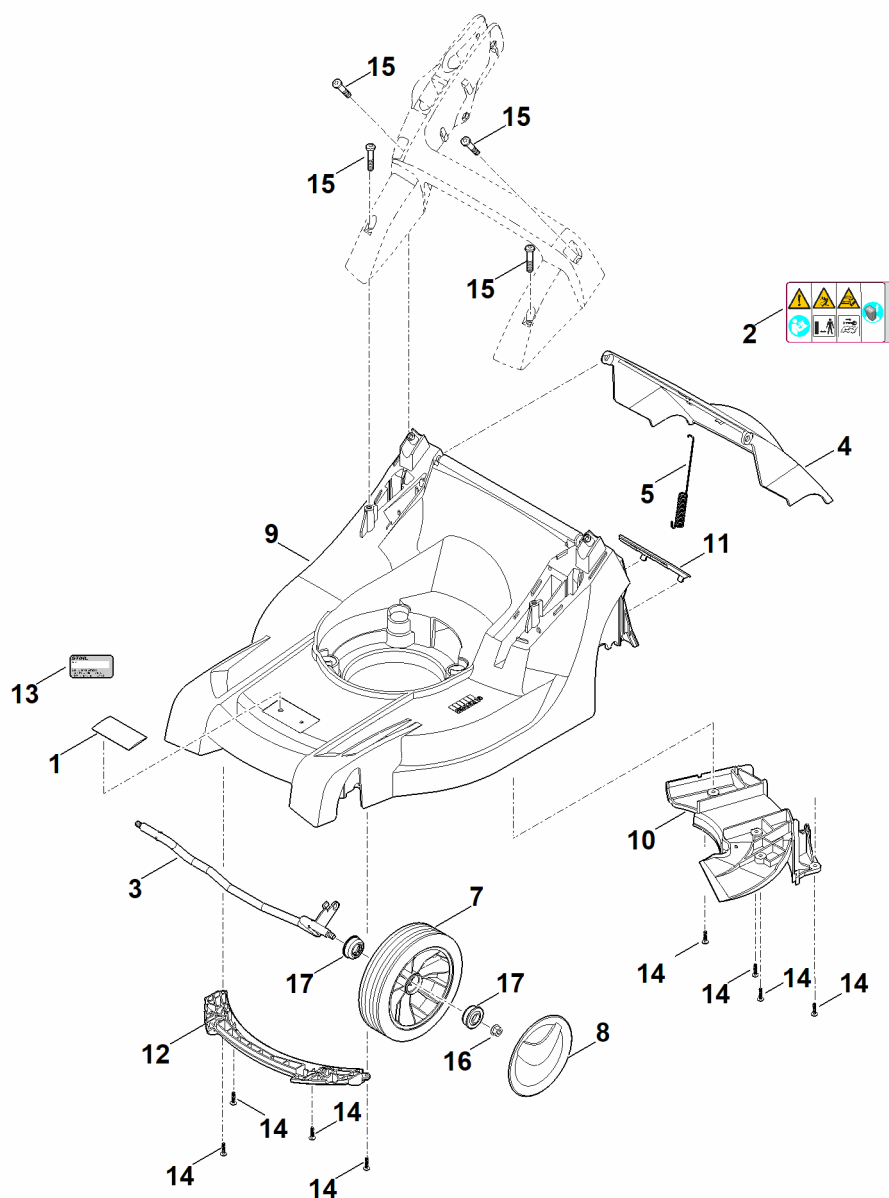
A - Uchwyt



A - Uchwyt

#	Numer części	Opis	Ilość	Zawiera elementy(-a)	Uwagi
1	6338 430 0426	Wyłącznik samoczynny	1		
1	6338 430 0425	Wyłącznik samoczynny Do numeru seryjnego: 441981274	1		
2	6338 703 3105	Uchwyt ciągną	1		
3	6338 703 3700	Śruba	1		
4	6338 703 3800	Tulejka	1		
5	6338 703 4900	Sprężyna kątowa	1		
6	6338 703 6206	Wspornik	1		
6	6338 703 6205	Wspornik Do numeru seryjnego: 443039897	1		
7	6358 706 0741	Pokrywa	1		
8	6338 780 2800	Dolna część uchwytu kierującego	1		
9	6338 763 5010	Górna część uchwytu kierującego	1		
10	6338 763 6010	Dźwignia zatraskowa	1		
11	6338 764 0211	Dźwignia włączająca	1		
12	9037 319 1901	Śruba z łbem walcowym M8x40	1		
13	9104 007 4289	Śruba ścinana P5x20	3		
14	9104 007 9985	Śruba ścinana P8x30	3		
15	9214 261 1105	Nakrętka zabezpieczająca M8	2		
16	9485 648 2044	Sprężyna talerzowa 34x12,2x1,5	2		
17	9216 261 1100	Nakrętka sześciokątna M8	1		
18	6358 764 0220	Dźwignia włączająca	1		
19	6358 700 7532	Cięgno	1		Napęd kół

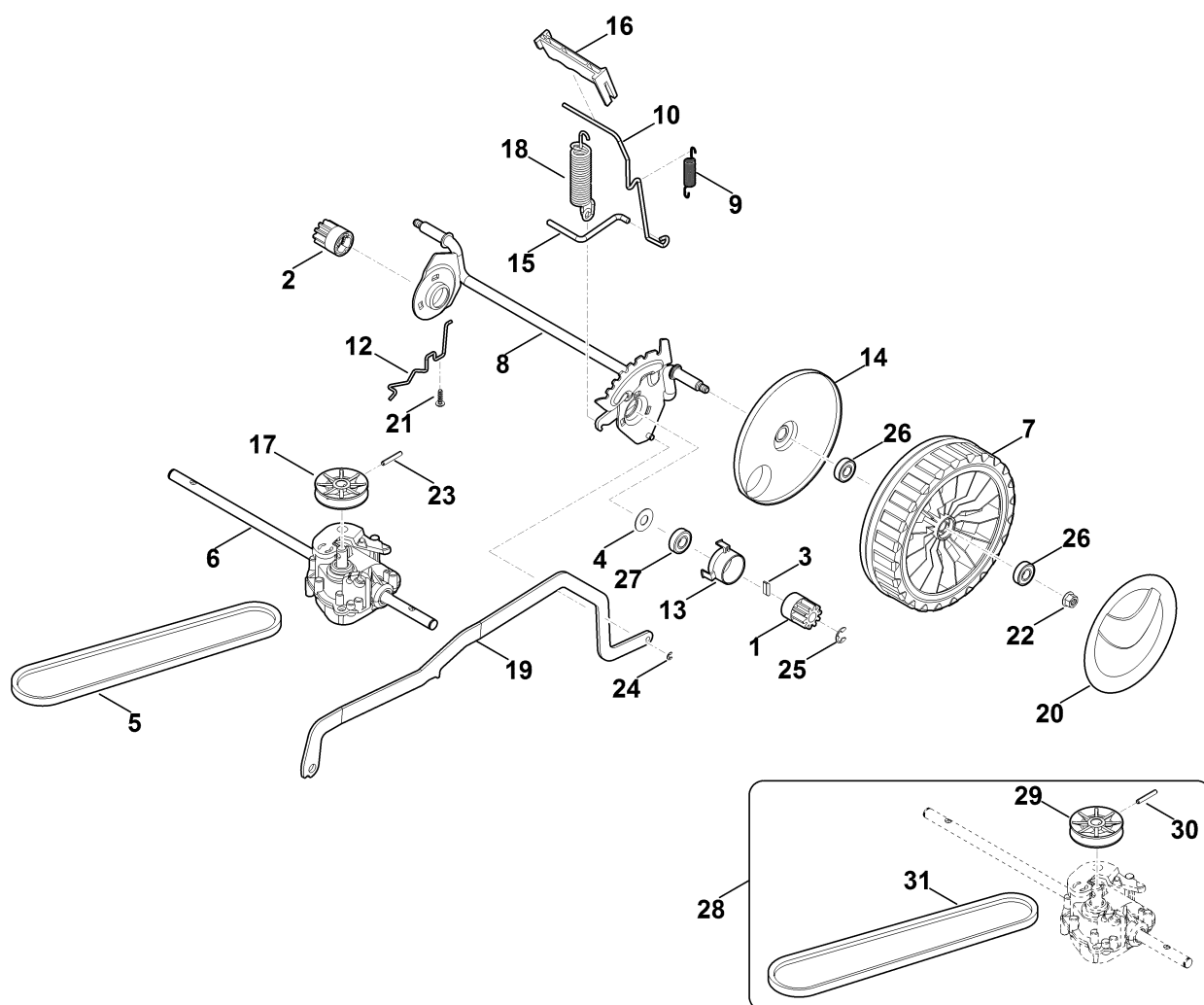
B - obudowa, oś przednia



B - obudowa, oś przednia

#	Numer części	Opis	Ilość	Zawiera elementy(-a)	Uwagi
1	0000 967 1001	tabliczka	1		
2	0000 967 6713	Wskazówka ostrzegawcza	1		
3	6338 700 2420	Oś	1		
4	6338 700 2721	Pokrywa kompl.	1	2	
5	6338 703 5111	Sprężyna naciągowa	1		
7	6100 700 0401	Koło	2	17	
8	6340 704 0301	Kołpak koła	2		
9	6338 700 8590	Obudowa	1	1,10,11	
10	6338 706 0700	Pokrywa	1		
11	6338 706 0730	Pokrywa	1		
12	6338 706 0710	osłona osi	1		
13	0000 967 3454	Tabliczka informacyjna z numerem urządzenia	1		
13	6338 967 1836	Tabliczka znamionowa RMA 443.1 TC	1		
14	9104 007 4289	Śruba ścinana P5x20	8		
15	9104 007 9990	Śruba ścinana P8x40	4		
16	9216 261 1100	Nakrętka sześciokątna M8	2		
17	9503 003 9011	Łożysko kulkowe 27M-3,6x12	4		

C - Zespół napędowy



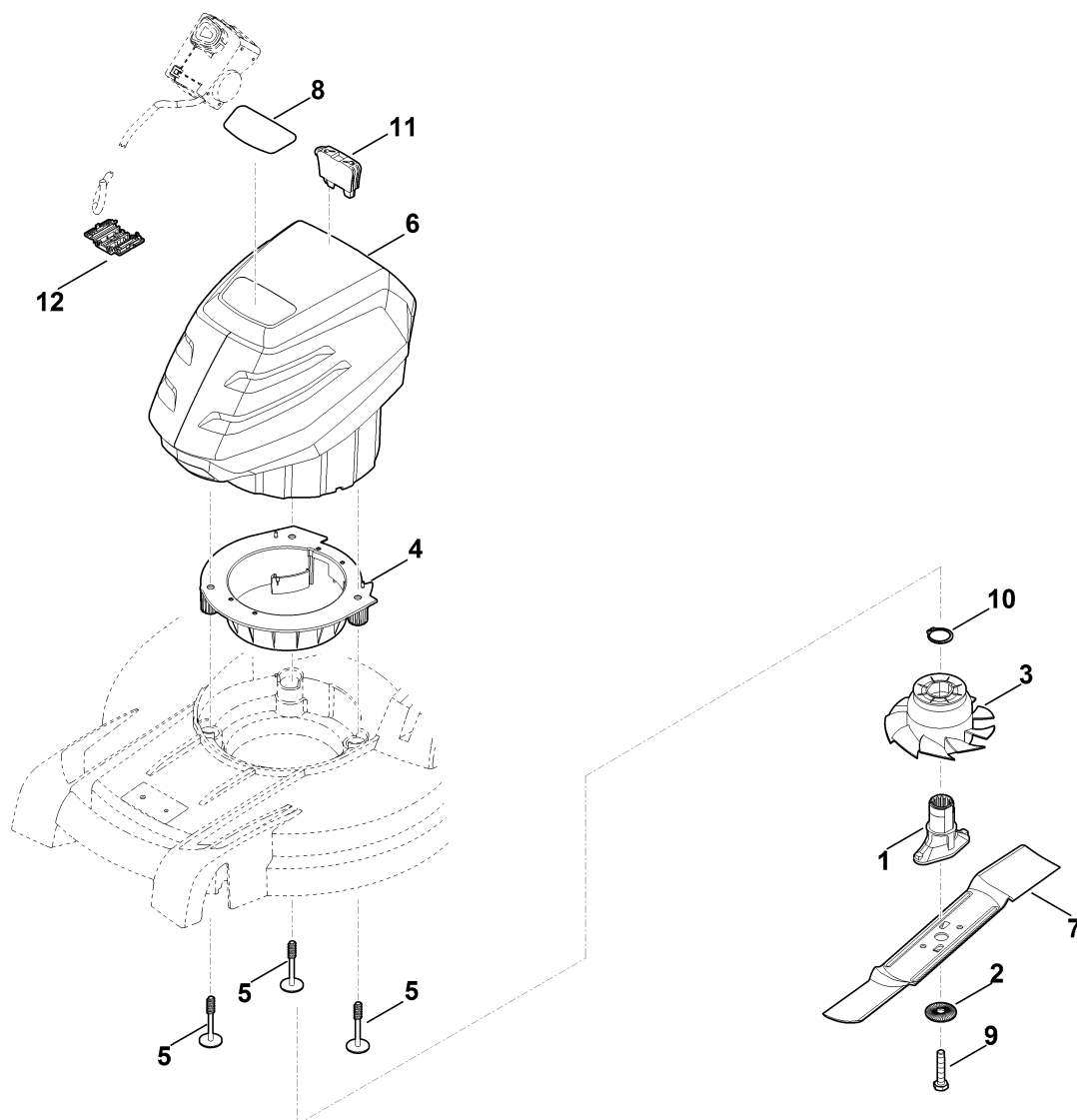
C - Zespół napędowy

#	Numer części	Opis	Ilość	Zawiera elementy(-a)	Uwagi
1	6105 704 7400	Zębnik	1		
2	6105 704 7410	Zębnik	1		
3	0000 704 8300	Klin mechanizmu wolnego koła	2		
4	6103 704 7910	Tarcza ochronna	2		
5	6336 704 2100	Pasek klinowy	1		
6	6338 640 0100	Przekładnia kompl.	1	17,23	
7	0000 700 0415	Koło napędzane 200	2	14,26	
7	6338 700 0490	Koło napędzane 200	2	14,26	
8	6338 700 2415	Oś	1		
9	6338 703 5100	Sprężyna naciągowa	1		
10	6338 703 6700	Dźwignia	1		
12	6338 704 1205	Uchwyt osi, str. prawa	1		
13	6338 704 3200	Tulejka	2		
14	6338 704 3600	Pokrywa	2		
15	6338 763 6000	Dźwignia zatraskowa	1		
16	6338 791 4810	dźwignia zwalnająca	1		
17	6350 704 1000	Koło paska klinowego	1		
18	6358 703 5100	Sprężyna naciągowa	1		
19	6338 703 8810	Dźwignia przełożenia	1		
20	6375 704 0301	Kołpak koła	2		
21	9104 007 4289	Śruba ścinana P5x20	1		
22	9216 261 1100	Nakrętka sześciokątna M8	2		
23	9380 620 2660	Kołek rozprężny 5x26	1		
24	9460 624 0400	Podkładka zabezpieczająca 4	1		
25	9460 624 1000	Podkładka zabezpieczająca 10	2		
26	9503 003 5297	Łożysko kulkowe 6001-2TRS	4		
27	9503 003 5297	Łożysko kulkowe 6001-2TRS	2		

C - Zespół napędowy

#	Numer części	Opis	Ilość	Zawiera elementy(-a)	Uwagi
28	6358 007 1095	Zestaw modyfikacyjny - prędkość jazdy	1	29-31	
29	6909 700 2501	AAL 050.0	1	30	
30	9380 620 2730	Kołek rozprężny 5x36	1		
31	6358 704 2190	Pasek klinowy	1		

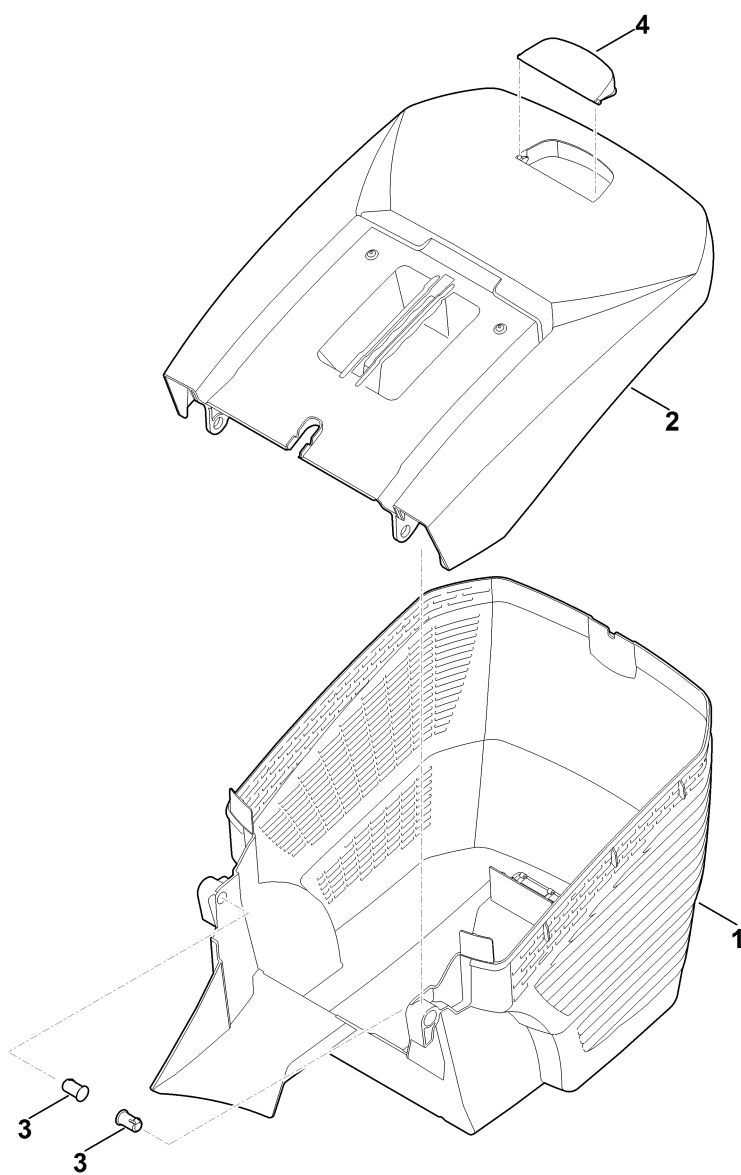
D - silnik, nóż



D - silnik, nóż

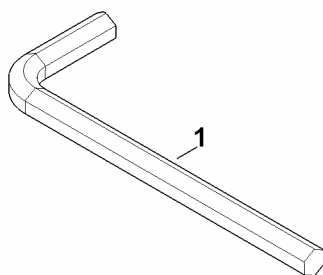
#	Numer części	Opis	Ilość	Zawiera elementy(-a)	Uwagi
1	0000 702 5005	Tulejka noża	1		
2	0000 702 6600	Podkładka zaciskowa	1		
3	6338 607 3000	Wirnik wentylatora z kołem pasowym	1		
4	6338 704 5400	Element mocujący	1		
5	6338 951 9700	Śruba P8x70	3		
6	6358 011 5002	MVP 850.1	1		Wyświetlanie dla poszczególnych części odnośnej dokumentacji części zamiennych
7	6338 702 0130	Nóż	1		
8	6338 967 0185	Tabliczka znamionowa RMA 443 TC	1		
9	9008 319 9028	Śruba sześciokątna 3/8"x21/4"	1		sklejone (LOCTITE 243)
10	9455 621 3321	Pierścień zabezpieczający 30x1,5	1		
11	6311 430 3800	Kluczyk zabezpieczający	1		
12	6368 403 1300	Obudowa złącza przewodu	1		

E - kosz na trawę



E - kosz na trawę

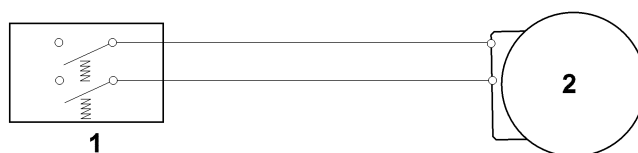
#	Numer części	Opis	Ilość	Zawiera elementy(-a)	Uwagi
1	6338 703 9601	Dolna część kosza na trawę	1		
1	6338 703 9604	Dolna część kosza na trawę Do numeru seryjnego: 442231562	1		
2	6338 760 2110	Górna część kosza na trawę	1	4	
3	6375 703 9010	Sworzeń	2		
4	6375 708 8000	Pokrywa	1		



F - Narzędzia

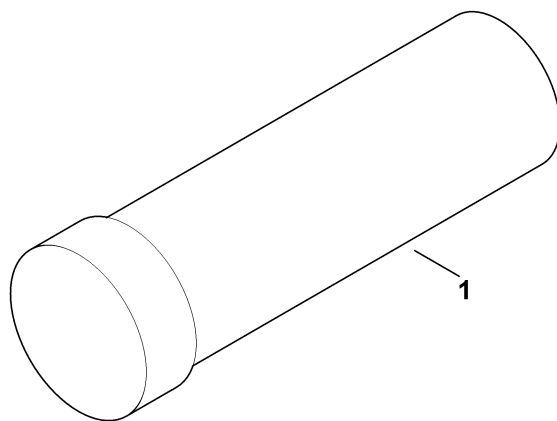
#	Numer części	Opis	Ilość	Zawiera elementy(-a)	Uwagi
1	6013 893 0900	Klucz imbusowy	1		

G - schemat instalacji elektrycznej



G - schemat instalacji elektrycznej

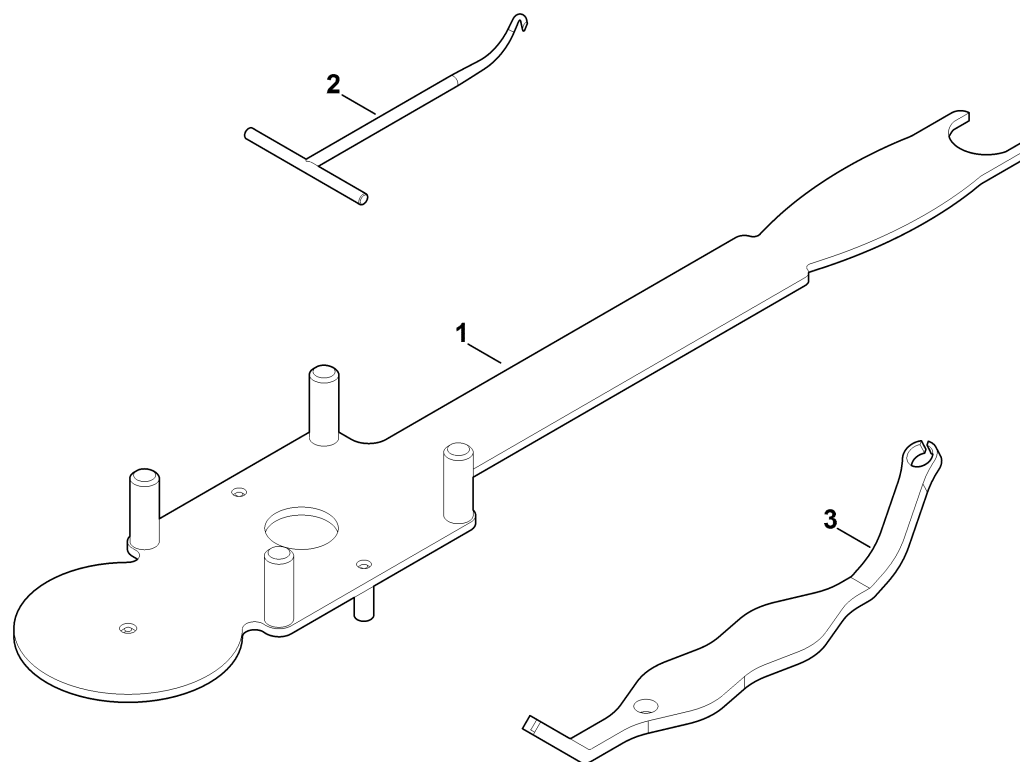
#	Numer części	Opis	Ilość	Zawiera elementy(-a)	Uwagi
1		włącznik	1		
2		Zespół akumulatora i silnika	1		



H - smary

#	Numer części	Opis	Ilość	Zawiera elementy(-a)	Uwagi
1	0781 120 1109	Smar uniwersalny (tuba 80 g)	1		

I - narzędzie specjalne



I - narzędzie specjalne

#	Numer części	Opis	Ilość	Zawiera elementy(-a)	Uwagi
1	6165 890 2200	Narzędzie montażowe	1		
2	0000 890 2800	Hak montażowy	1		
3	0000 893 8102	Narzędzie do demontażu	1		