

RMA 339.0

Lista części zamiennych

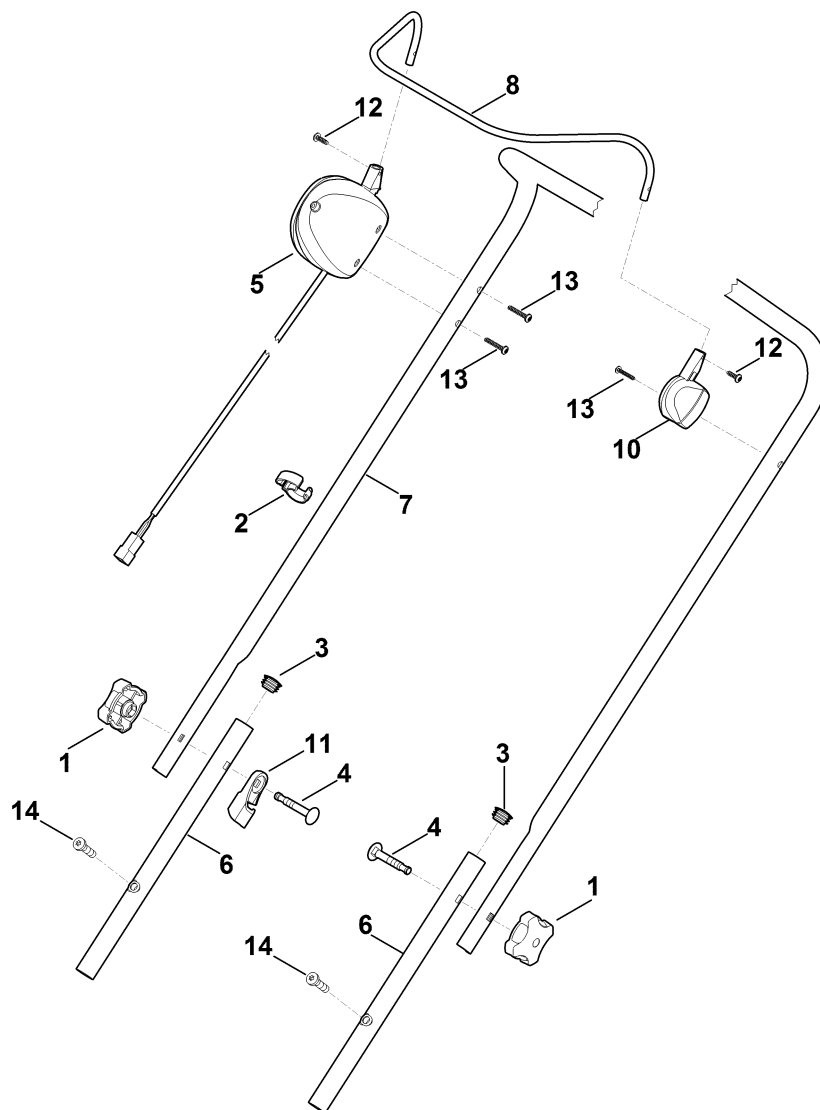
11.06.2024

Poland, polski

Spis treści

| | |
|---|----|
| A - Uchwyt | 2 |
| B - Obudowa | 4 |
| C - Zespół napędowy | 6 |
| D - silnik, nóż | 8 |
| E - podzespoły elektryczne | 10 |
| F - kosz na trawę | 12 |
| G - schemat instalacji elektrycznej | 14 |
| H - narzędzie specjalne | 16 |

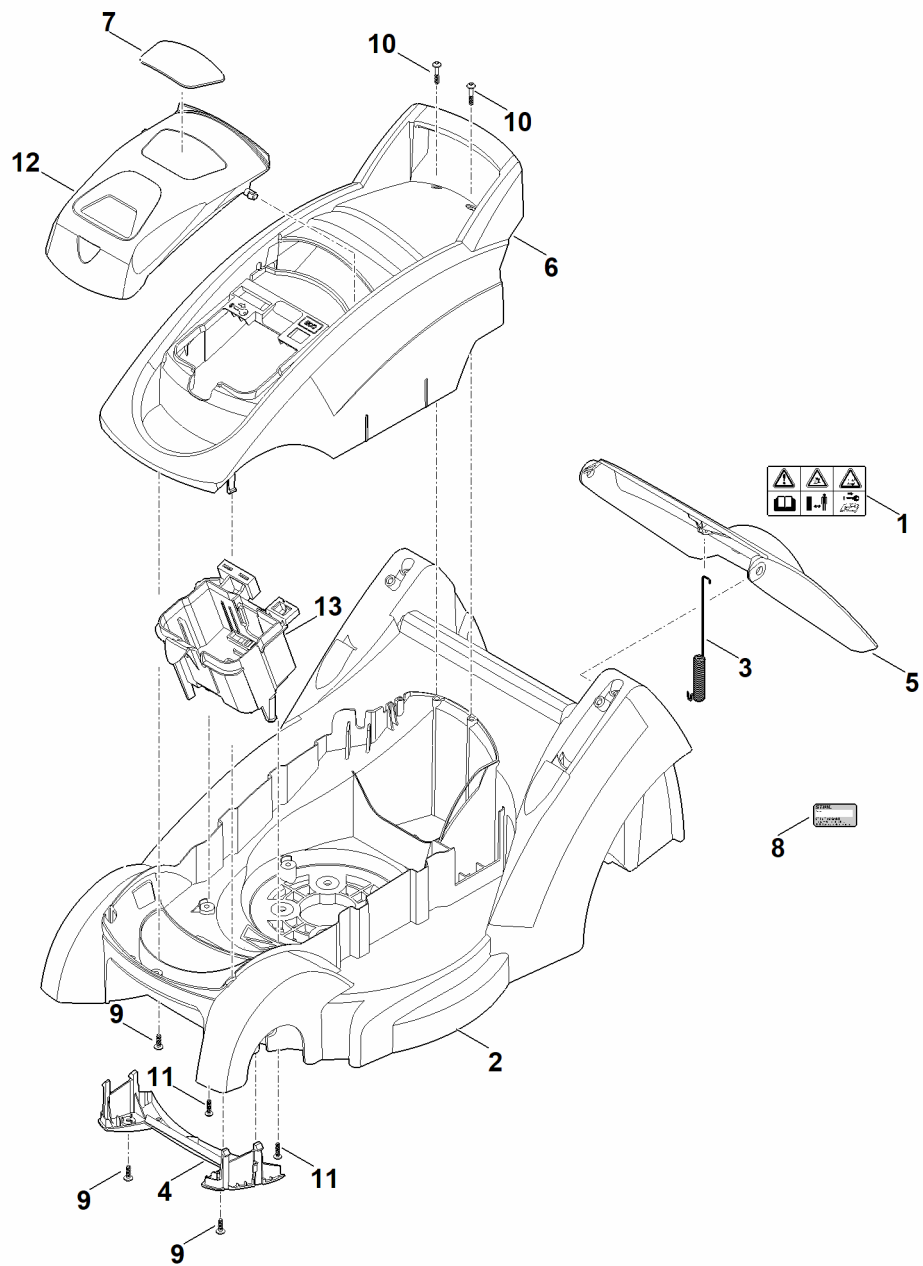
A - Uchwyt



A - Uchwyt

| # | Numer części | Opis | Ilość | Zawiera elementy(-a) | Uwagi |
|----|---------------|--|-------|----------------------|-------|
| 1 | 0000 760 1800 | Pokrętło | 2 | | |
| 2 | 0000 703 3101 | Uchwyt ciągną | 1 | | |
| 3 | 6101 703 2800 | Zatyczka | 2 | | |
| 4 | 0000 703 3705 | Śruba M8x50 | 2 | | |
| 5 | 6320 430 0403 | Wyłącznik samoczynny | 1 | | |
| 5 | 6320 430 0401 | Wyłącznik samoczynny Do numeru seryjnego: 445515992 | 1 | | |
| 6 | 6320 763 4800 | Dolna część uchwytu kierującego | 2 | | |
| 7 | 6320 763 5005 | Górna część uchwytu kierującego | 1 | | |
| 8 | 6320 764 0200 | Dźwignia włączająca | 1 | | |
| 10 | 6320 760 5200 | Składowanie | 1 | | |
| 11 | 6320 706 6610 | Prowadnica | 1 | | |
| 12 | 9104 003 8739 | Śruba ścinana P4x14 | 2 | | |
| 12 | 9104 003 8731 | Śruba ścinana P4x12 Do numeru seryjnego: 443928090 | 2 | | |
| 13 | 9104 003 8745 | Śruba ścinana P4x25 | 3 | | |
| 14 | 9104 007 9990 | Śruba ścinana P8x40 | 2 | | |

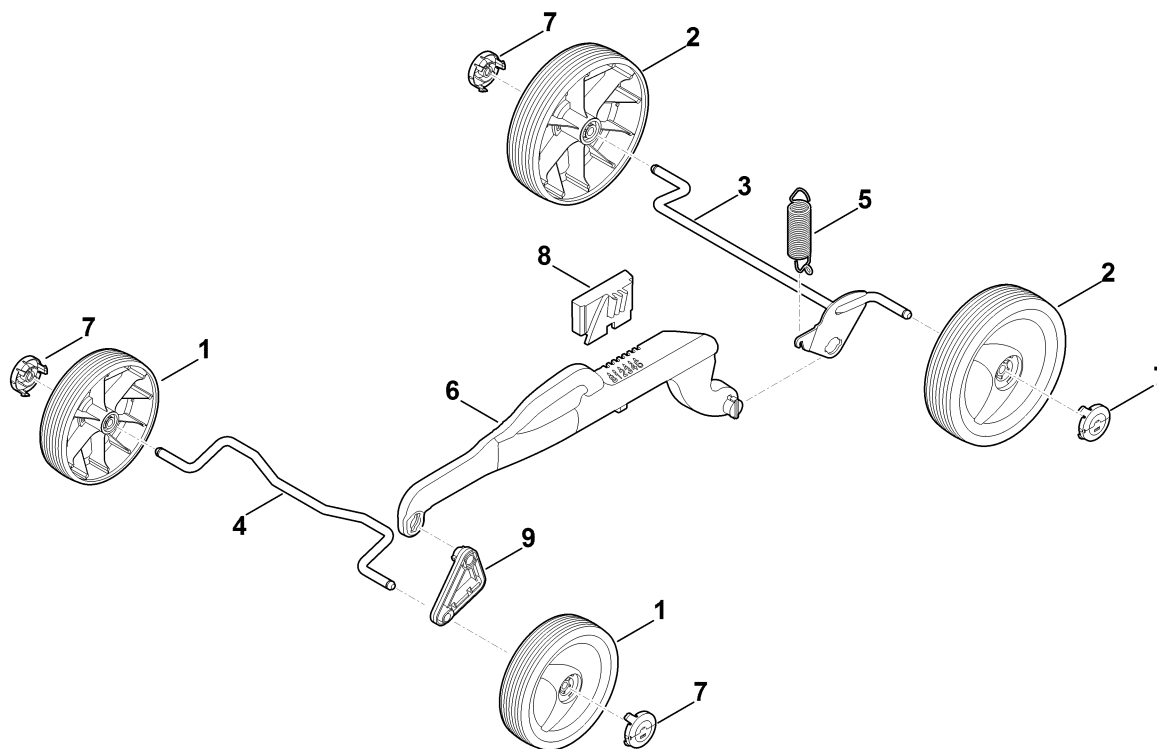
B - Obudowa



B - Obudowa

| # | Numer części | Opis | Ilość | Zawiera elementy(-a) | Uwagi |
|----|---------------|---|-------|----------------------|-------|
| 1 | 0000 967 4441 | Wskazówka ostrzegawcza | 1 | | |
| 2 | 6320 700 8545 | Obudowa | 1 | 3,5 | |
| 3 | 6320 703 5110 | Sprężyna naciągowa | 1 | | |
| 4 | 6320 706 0710 | Pokrywa | 1 | | |
| 5 | 6320 700 2715 | Pokrywa | 1 | 1 | |
| 6 | 6320 760 2205 | Pokrywa silnika | 1 | 12 | |
| 7 | 6320 967 1510 | Tabliczka znamionowa RMA 339 | 1 | | |
| 8 | 0000 967 3454 | Tabliczka informacyjna z numerem urządzenia | 1 | | |
| 8 | 6320 967 1820 | Tabliczka znamionowa RMA 339.0 | 1 | | |
| 9 | 9104 007 4270 | Śruba ścinana P5x16 | 3 | | |
| 10 | 9104 017 4293 | Śruba ścinana P5x25 | 2 | | |
| 11 | 9104 007 4289 | Śruba ścinana P5x20 | 2 | | |
| 12 | 6320 706 3405 | Ostona | 1 | | |
| 13 | 6320 403 0405 | Uchwyt akumulatora | 1 | | |

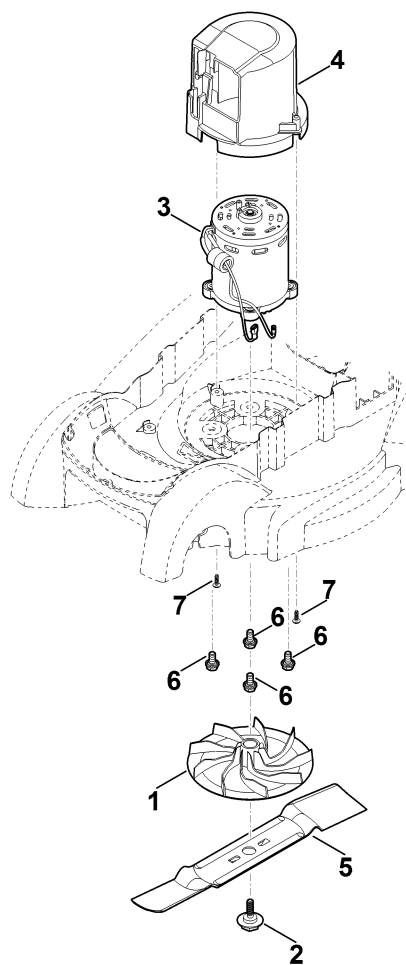
C - Zespół napędowy



C - Zespół napędowy

| # | Numer części | Opis | Ilość | Zawiera elementy(-a) | Uwagi |
|---|---------------|--|-------|----------------------|-------|
| 1 | 6320 700 0406 | Koło kompl. 150 | 2 | | |
| 2 | 6320 700 0416 | Koło kompl. 180 | 2 | | |
| 3 | 6320 700 2400 | Oś | 1 | | |
| 4 | 6320 703 0900 | Oś | 1 | | |
| 5 | 6320 703 5121 | Sprężyna naciągowa | 1 | | |
| 5 | 6320 703 5120 | Sprężyna naciągowa Do numeru seryjnego: 439736813 | 1 | | |
| 6 | 6320 703 8805 | Dźwignia przełożenia | 1 | | |
| 6 | 6320 703 8800 | Dźwignia przełożenia Do numeru seryjnego: 446427938 | 1 | | |
| 7 | 6320 704 0300 | Kołpak koła | 4 | | |
| 8 | 6320 708 6200 | Segment ustalający | 1 | | |
| 9 | 6320 763 2505 | Płyta uchylna | 1 | | |

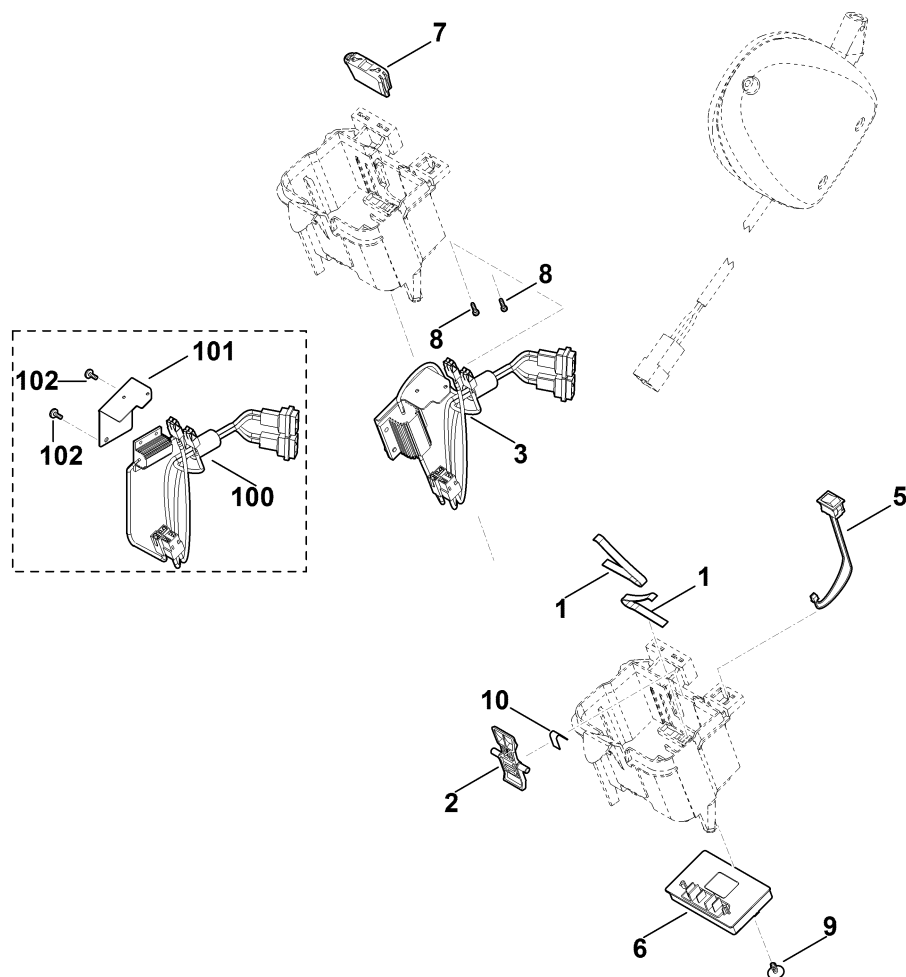
D - silnik, nóż



D - silnik, nóż

| # | Numer części | Opis | Ilość | Zawiera elementy(-a) | Uwagi |
|---|---------------|---|-------|----------------------|------------------------|
| 1 | 6310 702 5000 | Tulejka noża | 1 | | |
| 2 | 6310 760 2801 | Śruba | 1 | | sklejone (LOCTITE 243) |
| 2 | 6310 760 2800 | Śruba Do numeru seryjnego: 442608552 | 1 | | sklejone (LOCTITE 243) |
| 3 | 6320 600 0205 | Silnik elektryczny | 1 | | |
| 4 | 6320 606 0105 | Pokrywa wentylatora | 1 | | |
| 5 | 6320 702 0140 | Nóż | 1 | | |
| 6 | 9025 313 5000 | Śruba M8x16 | 4 | | |
| 6 | 9025 313 5003 | Śruba M8x16 Do numeru seryjnego: 441369504 | 4 | | |
| 7 | 9104 007 4289 | Śruba ścinana P5x20 | 2 | | |

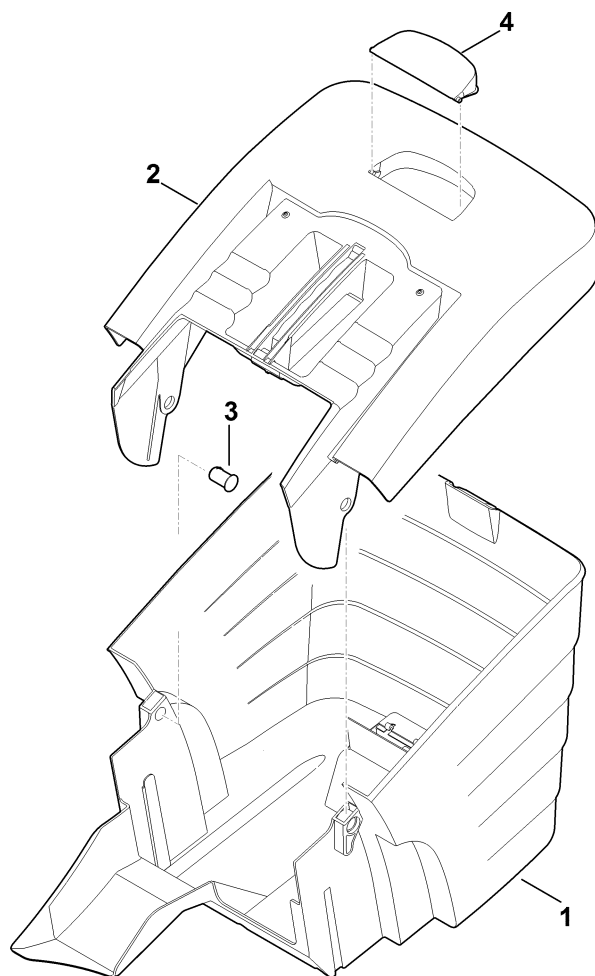
E - podzespoły elektryczne



E - podzespoły elektryczne

| # | Numer części | Opis | Ilość | Zawiera elementy(-a) | Uwagi |
|-----|---------------|---|-------|----------------------|-------|
| 1 | 6320 791 3100 | sprężyna | 2 | | |
| 2 | 6311 430 6405 | Dźwignia | 1 | 10 | |
| 3 | 6320 440 3011 | Wiązka przewodów | 1 | | |
| 5 | 6320 430 0505 | Włącznik | 1 | | |
| 6 | 6320 430 1410 | Moduł układu elektronicznego | 1 | | |
| 7 | 6311 430 3800 | Kluczyk zabezpieczający | 1 | | |
| 8 | 9074 477 2309 | Śruba IS P3x12 | 2 | | |
| 9 | 9104 007 8768 | Śruba ścinana P5x12 | 1 | | |
| 10 | 6311 435 8700 | Sprężyna | 1 | | |
| 100 | 6320 440 3010 | Wiązka przewodów Do numeru seryjnego: 440211948 | 1 | | |
| 101 | 6320 401 0100 | radiator Do numeru seryjnego: 440211948 | 1 | | |
| 102 | 9039 488 0958 | Śruba ścinana M5x10 Do numeru seryjnego: 440211948 | 2 | | |

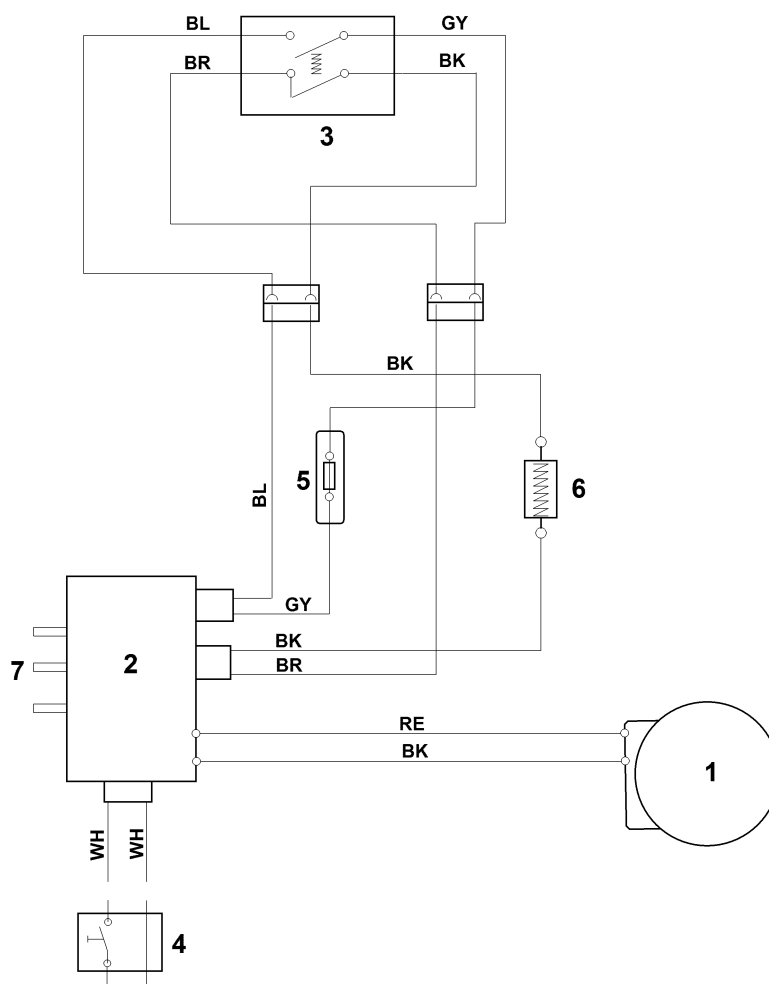
F - kosz na trawę



F - kosz na trawę

| # | Numer części | Opis | Ilość | Zawiera elementy(-a) | Uwagi |
|---|---------------|-----------------------------------|-------|----------------------|-------|
| 1 | 6320 703 9606 | Dolna część kosza na trawę | 1 | | |
| 2 | 6320 760 2110 | Górna część kosza na trawę kompl. | 1 | 4 | |
| 3 | 6375 703 9010 | Sworzeń | 2 | | |
| 4 | 6375 708 8000 | Pokrywa | 1 | | |

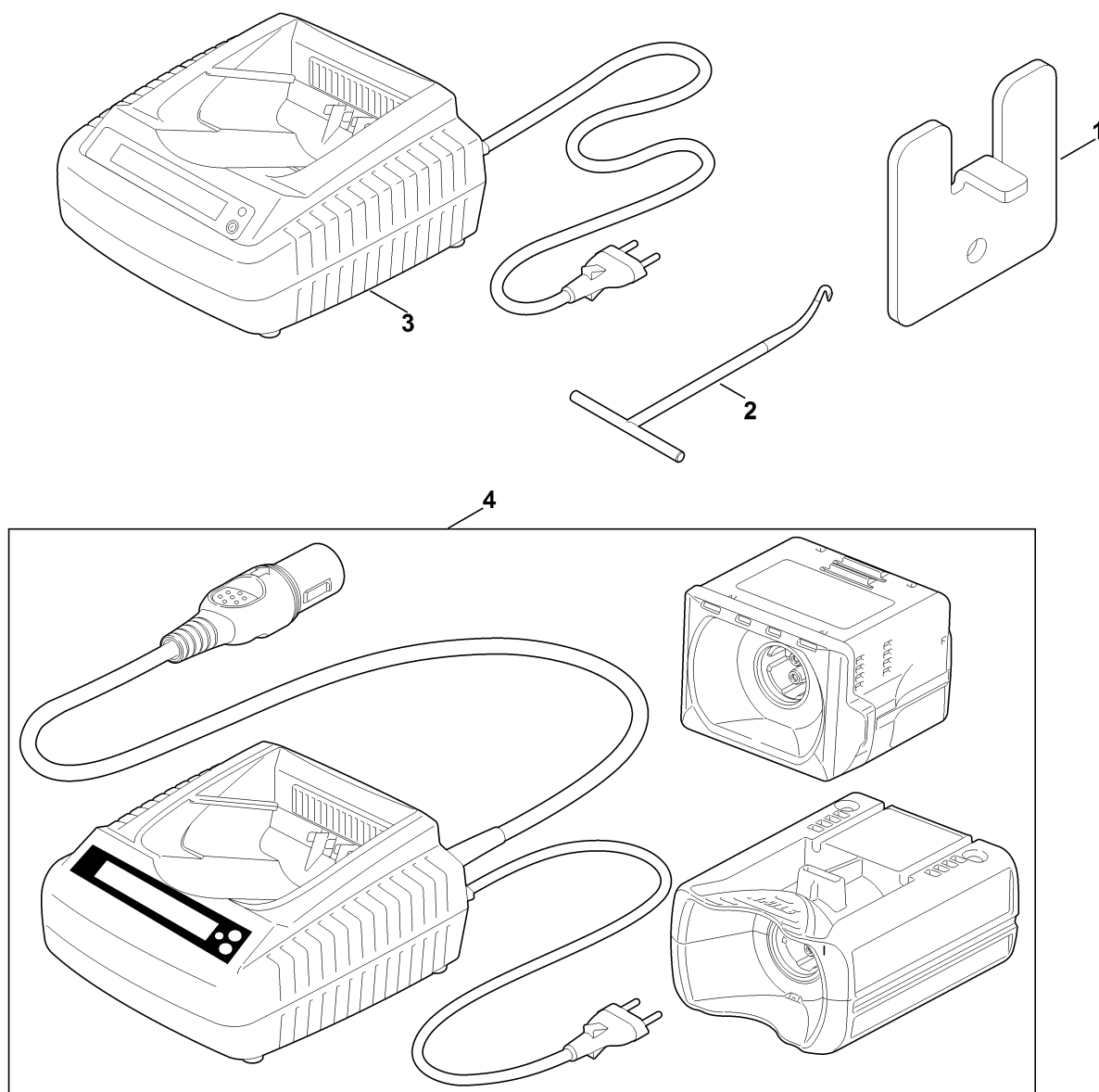
G - schemat instalacji elektrycznej



G - schemat instalacji elektrycznej

| # | Numer części | Opis | Ilość | Zawiera elementy(-a) | Uwagi |
|---|--------------|------------------------------|-------|----------------------|-------|
| | | RE = czerwony | 1 | | |
| | | BK = czarny | 1 | | |
| | | GY = szary | 1 | | |
| | | BR = brązowy | 1 | | |
| | | BL = niebieski | 1 | | |
| | | WH = biały | 1 | | |
| 1 | | silnik | 1 | | |
| 2 | | Moduł układu elektronicznego | 1 | | |
| 3 | | włącznik | 1 | | |
| 4 | | włącznik ECO | 1 | | |
| 5 | | wtyk bezpieczny | 1 | | |
| 6 | | rezystor hamowania | 1 | | |
| 7 | | Styk akumulatora | 1 | | |

H - narzędzie specjalne



H - narzędzie specjalne

| # | Numer części | Opis | Ilość | Zawiera elementy(-a) | Uwagi |
|---|---------------|--|-------|----------------------|---|
| 1 | 0000 893 8100 | Narzędzie do demontażu | 1 | | |
| 2 | 0000 890 2800 | Hak montażowy | 1 | | |
| 3 | | tester diagnostyczny ADG 1 do akumulatorów STIHL | 1 | | --> zob. Dokumentacja techniczna testerów diagnostycznych |
| 4 | | tester diagnostyczny ADG 2 STIHL | 1 | | --> zob. Dokumentacja techniczna testerów diagnostycznych |