

# RM 655.0 V

Lista części zamiennych

11.06.2024

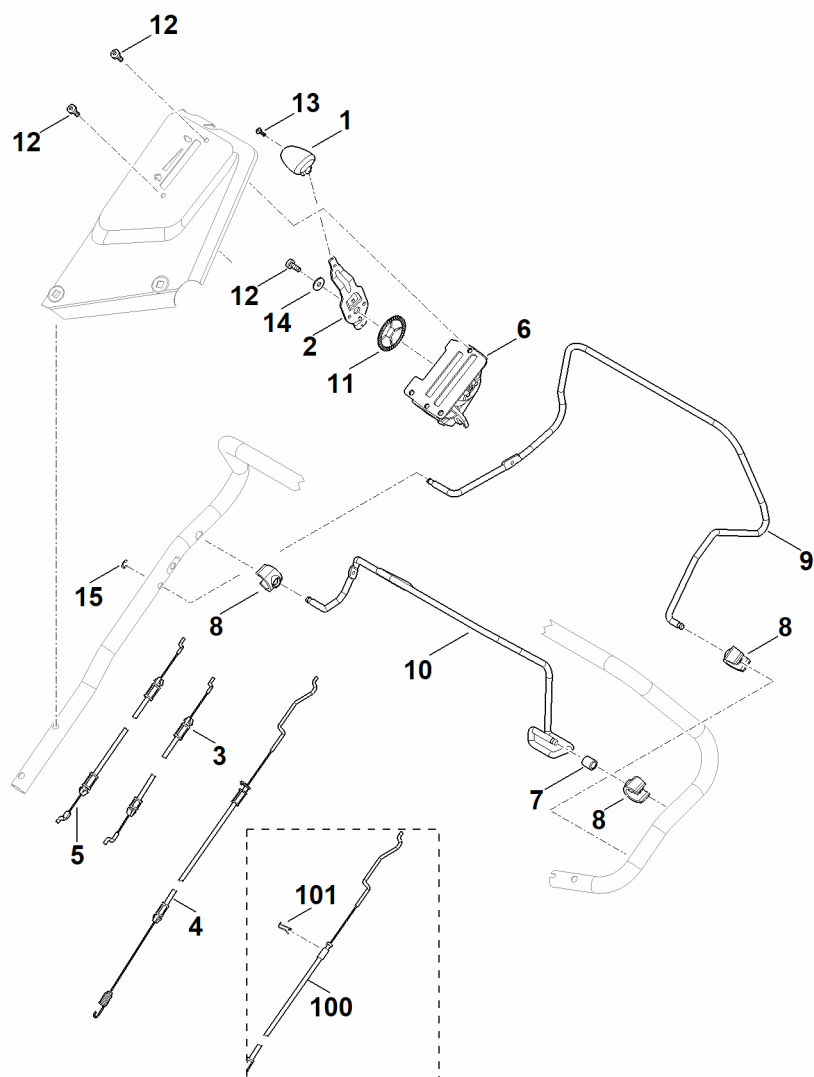
Poland, polski

## Napęd Vario

### Spis treści

A - górna część uchwytu .....	2
B - dolna część uchwytu .....	4
C - Obudowa .....	7
D - osłona osi przedniej .....	9
E - oś tylna, przekładnia .....	11
F - silnik, nóż .....	14
G - kosz na trawę .....	16
H - Narzędzia .....	18
I - narzędzie specjalne .....	20
J - smary .....	22

# A - górną część uchwytu

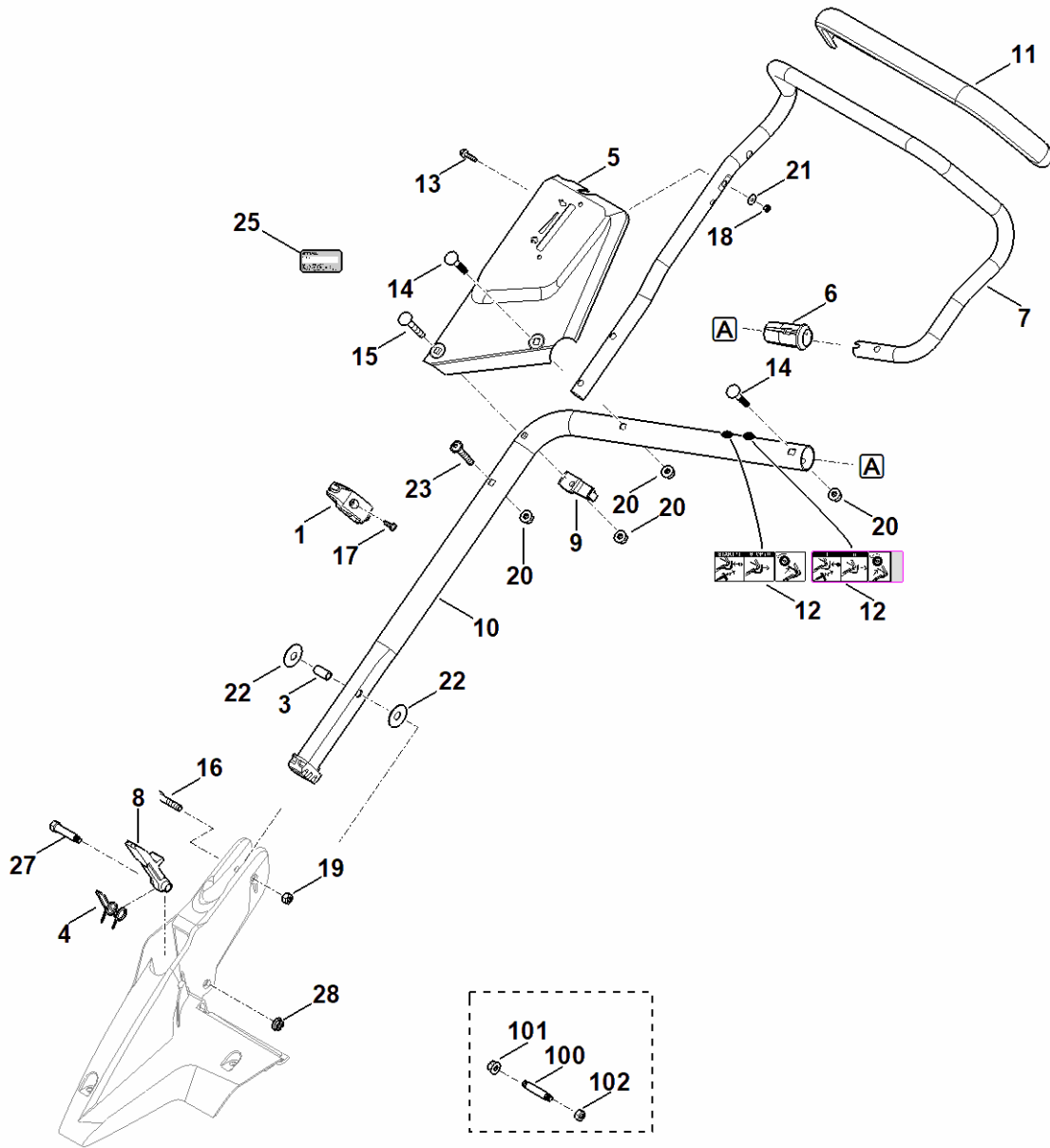


ET\_LL\_54989  
AV

## A - górna część uchwytu

#	Numer części	Opis	Ilość	Zawiera elementy(-a)	Uwagi
1	6170 180 2800	Element uchwytu	1	13	
2	6364 182 2900	dźwignia nastawcza	1		
3	6374 700 7500	Cięgno	1		prędkość jezdna
4	6374 700 7511	Cięgno	1		Napęd kół
5	6364 700 7520	Cięgno	1		Hamulec silnika
6	6364 704 2701	Uchwyt	1		
7	6364 763 3400	Tulejka	1		
8	6364 763 4000	Element łożyskujący	3		
9	6364 764 0200	Dźwignia włączająca	1		
10	6364 764 0210	Dźwignia włączająca	1		
11	6378 708 6200	Segment ustalający	1		
12	9075 478 4610	Śruba z łbem walcowym M6x16	3		
13	9104 003 3003	Śruba ścinana P4x12	1		
14	9485 648 0684	Sprężyna talerzowa 18x6,2x0,7	1		
15	9460 624 0600	Podkładka zabezpieczająca 6	1		
100	6374 700 7510	Cięgno Do numeru seryjnego: 441236262	1		Napęd kół
101	6241 716 6500	Element zaciskowy Do numeru seryjnego: 441236262	1		

# B - dolna część uchwytu



6575-GET-0000  
K10

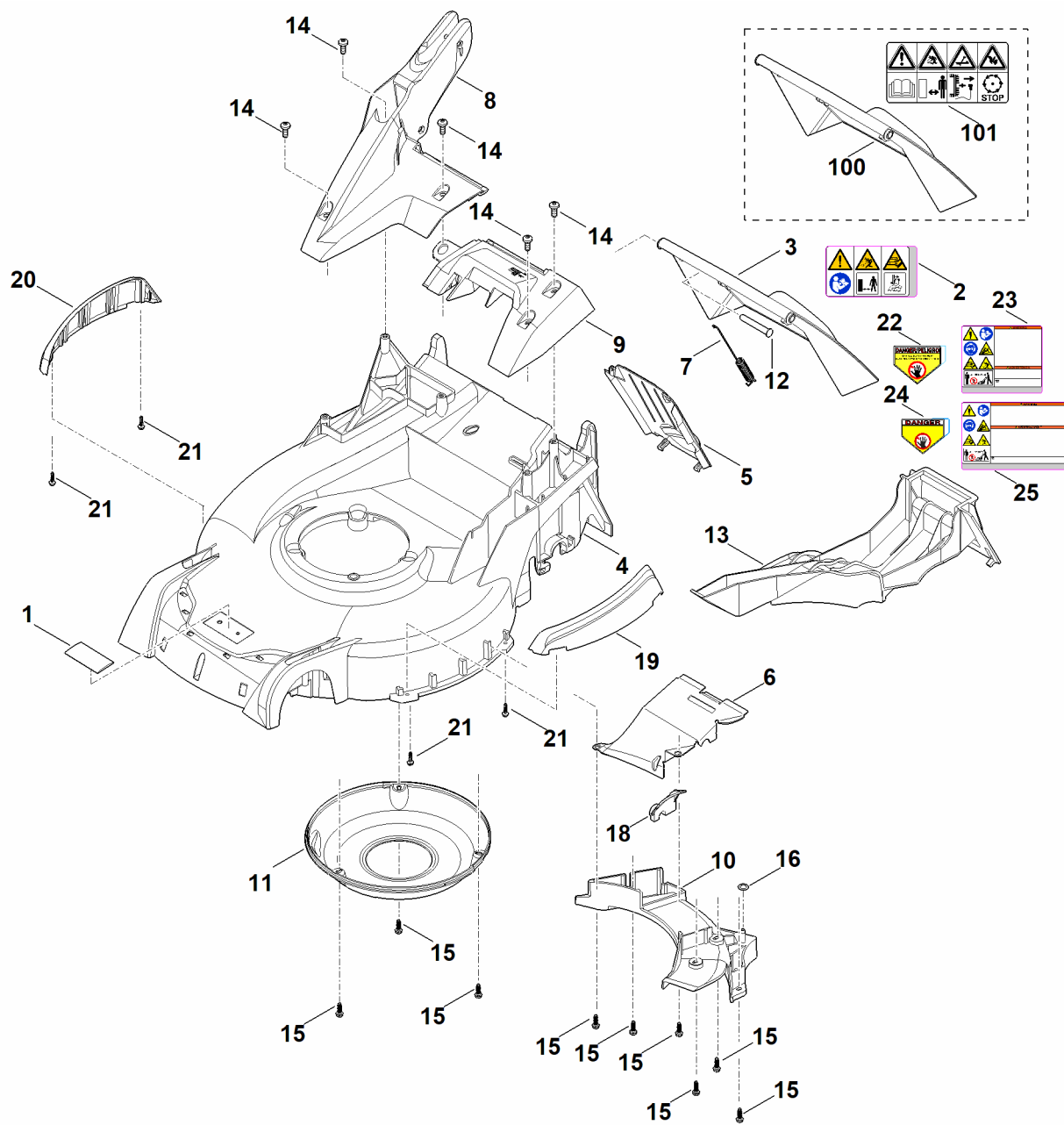
## B - dolna część uchwytu

#	Numer części	Opis	Ilość	Zawiera elementy(-a)	Uwagi
1	0000 760 3820	Prowadnica linki	1	17	
3	6338 703 3800	Tulejka	1		
4	6338 703 4900	Sprężyna kątowa	1		
5	6364 760 1720	Panel	1		
6	6392 703 2800	Zatyczka	1		
6	6364 703 2800	Zatyczka Do numeru seryjnego: 440429447	1		
7	6364 780 3000	Górna część uchwytu kierującego	1	11	
8	6364 763 6010	Dźwignia zatraskowa	1		
9	6364 764 6700	Przytrzymywacz	1		
10	6364 780 2890	Dolna część uchwytu kierującego	1	12	
11	6364 790 0500	Uchwyt	1		
12	6364 967 4400	Naklejka	1		
13	9018 318 1070	Śruba sześciokątna M5x30	1		
14	9027 068 1930	Śruba z łbem okrągłym M8x45	2		
15	9027 318 1970	Śruba z łbem okrągłym M8x60	1		
16	9037 318 1900	Śruba z łbem walcowym M8x40	1		
16	9037 319 1902	Śruba z łbem walcowym M8x40 Do numeru seryjnego: 441136634	1		
17	9039 488 0984	Śruba ścinana M5x16	1		
18	9212 260 0705	Nakrętka sześciokątna M5	1		
19	9214 261 1105	Nakrętka zabezpieczająca M8	1		
20	9216 261 1100	Nakrętka sześciokątna M8	4		
21	9309 021 0110	Podkładka 5,3	1		
22	9485 648 2044	Sprężyna talerzowa 34x12,2x1,5	2		
23	9110 391 1950	Śruba soczewkowa M8x50	1		
25	0000 967 3454	Tabliczka informacyjna z numerem urządzenia	1		

## B - dolna część uchwytu

#	Numer części	Opis	Ilość	Zawiera elementy(-a)	Uwagi
25	6374 967 1800	Tabliczka znamionowa RM 655.0 V	1		
27	WA40 716 6800	Śruba z kołnierzem	1		
28	9220 263 1100	Nakrętka sześciokątna M8	1		
100	6338 703 3700	Śruba Do numeru seryjnego: 448441255	1		
101	9214 320 1105	Nakrętka zabezpieczająca M8 Do numeru seryjnego: 448441255	1		
102	9214 261 1105	Nakrętka zabezpieczająca M8 Do numeru seryjnego: 448441255	1		

# C - Obudowa

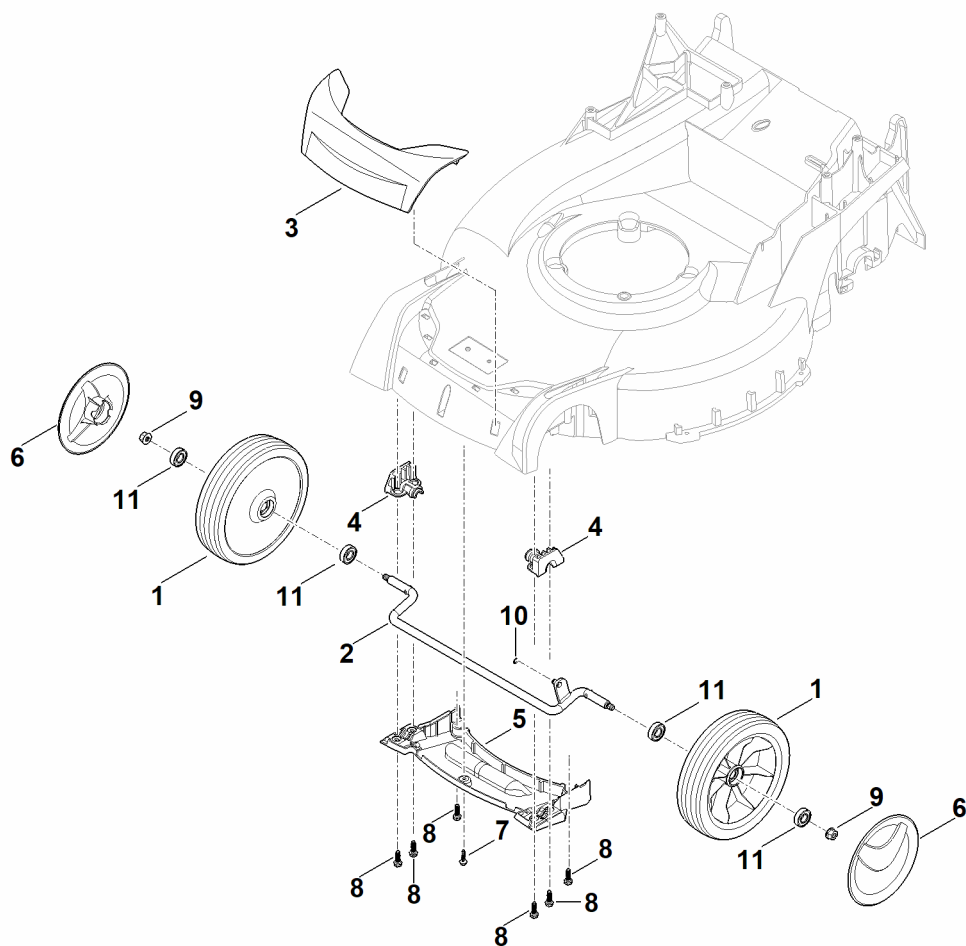


ET\_LL\_54981  
AD

## C - Obudowa

#	Numer części	Opis	Ilość	Zawiera elementy(-a)	Uwagi
1	0000 967 1001	tabliczka	1		
2	0000 967 6729	Wskazówka ostrzegawcza	1		
3	6364 700 2720	Pokrywa	1	2	
4	6374 700 8501	Obudowa	1	1	
5	6364 701 3610	Pokrywa	1		
6	6374 780 4400	przewodnica blaszana (ze wspornikiem)	1	18	
7	6364 703 5110	Sprężyna naciągowa	1		
8	6364 703 6205	Wspornik	1		
9	6364 703 6600	Uchwyt	1		
10	6374 780 2010	Pokrywa	1	16	
11	6364 706 0740	Pokrywa	1		
12	6340 706 5901	Sworzeń	1		
13	6374 766 8300	Przysłona do mulczowania	1		
14	9039 488 1801	Śruba ścinana M8x20	5		
15	9070 010 4430	Śruba IS-TT6x20	9		
15	9076 611 4430	Śruba IS AP6x20 Do numeru seryjnego: 443781983	9		
16	6364 708 9300	Podkładka	1		
18	6364 763 3800	Wspornik	1		
19	6374 706 7300	Listwa ochronna lewa	1		
20	6374 706 7305	Listwa ochronna prawa	1		
21	9076 611 4290	Śruba IS P5x20	4		
100	6364 700 2711	Pokrywa Do numeru seryjnego: 444501975	1	101	
101	0000 967 3679	Wskazówka ostrzegawcza Do numeru seryjnego: 444501975	1		

# D - osłona osi przedniej

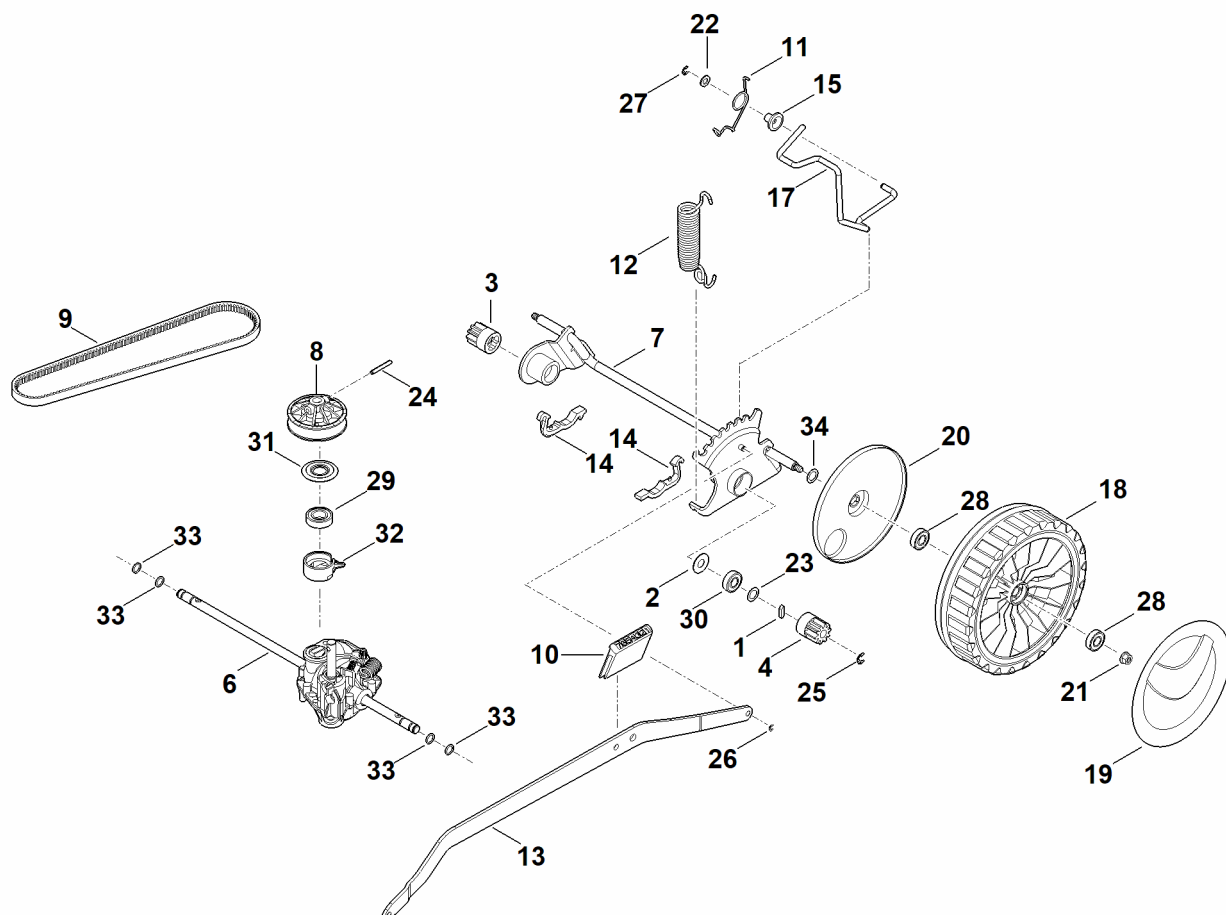


ET\_LL\_54982  
AD

## D - osłona osi przedniej

#	Numer części	Opis	Ilość	Zawiera elementy(-a)	Uwagi
1	6364 700 0400	Koło kompl. 200	2	11	
2	6364 700 2400	oś przednia	1		
3	6364 701 3600	osłona przednia	1		
4	6364 704 1200	przedni uchwyt osi	2		
5	6374 706 0720	Pokrywa	1		
6	6375 704 0301	Kołpak koła	2		
7	9076 611 4290	Śruba IS P5x20	1		
8	9070 010 4430	Śruba IS-TT6x20	6		
8	9076 611 4430	Śruba IS AP6x20 Do numeru seryjnego: 443781983	6		
9	9216 261 1100	Nakrętka sześciokątna M8	2		
10	9460 624 0500	Podkładka zabezpieczająca 5	1		
11	9503 003 5297	Łożysko kulkowe 6001-2TRS	4		

# E - oś tylna, przekładnia



ET\_LL\_54983  
AV

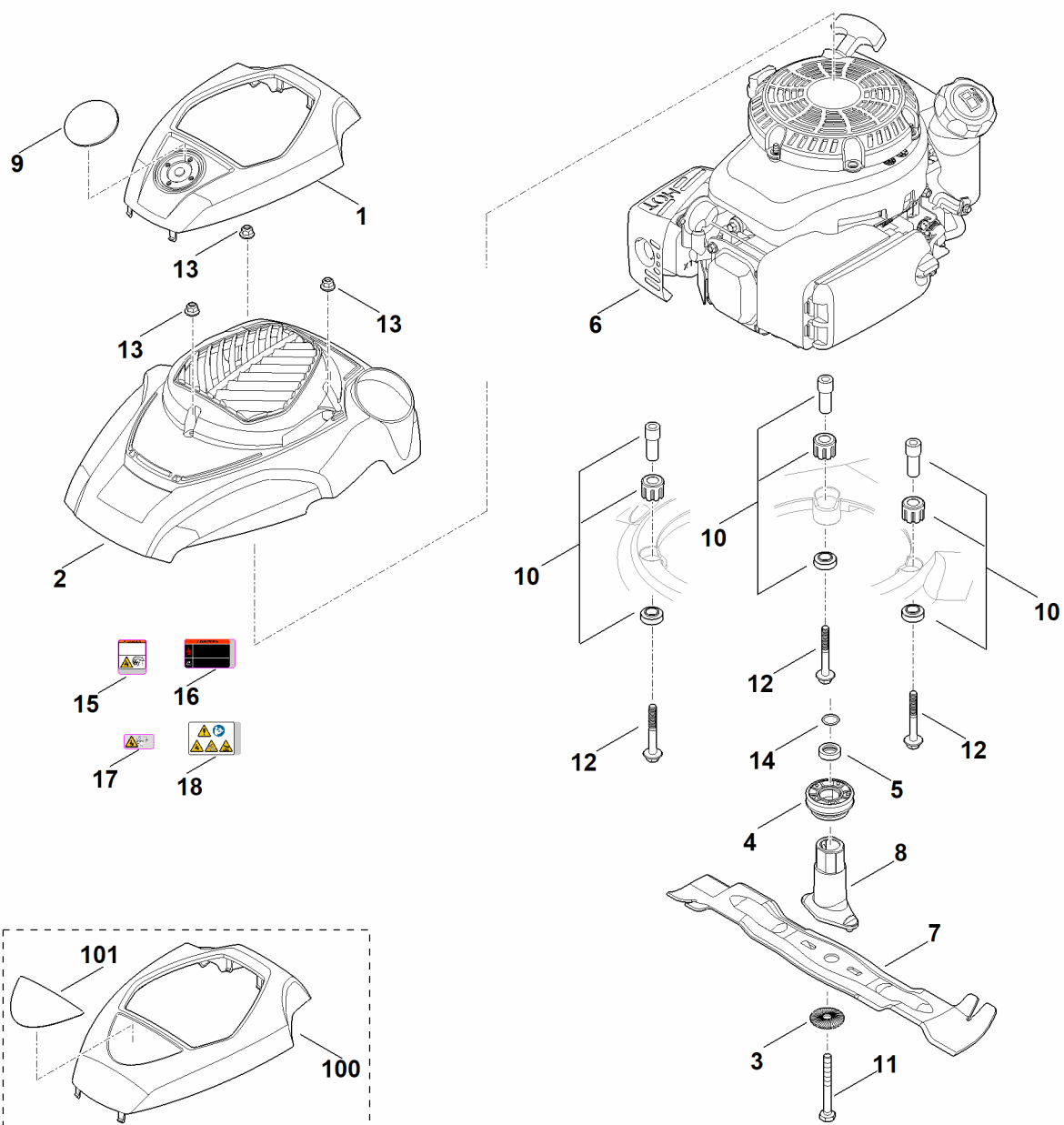
## E - oś tylna, przekładnia

#	Numer części	Opis	Ilość	Zawiera elementy(-a)	Uwagi
1	0000 704 8300	Klin mechanizmu wolnego koła	2		
2	6103 704 7910	Tarcza ochronna	2		
3	6105 704 7400	Zębnik	1		
4	6105 704 7410	Zębnik	1		
6	6374 640 0120	Przekładnia kompl.	1	8,24,29,31,32	
7	6364 700 2410	oś tylna	1		
8	6374 700 2500	Koło paska klinowego kompl.	1	29,31,32	
9	6364 704 2100	Pasek klinowy	1		
10	6364 703 4000	uchwyty wskaźnika wysokości koszenia	1		
11	6364 703 4900	Sprężyna kątowa	1		
12	6364 703 5100	Sprężyna naciągowa	1		
13	6374 703 8800	Dźwignia przełożenia	1		
14	6364 704 1210	tylny uchwyt osi	2		
15	6364 763 3010	Tulejka łożyska	1		
17	6364 763 6000	Dźwignia zatraskowa	1		
18	6375 700 0402	Koło kompl. 230	2	20,28	
19	6375 704 0311	Kołpak koła	2		
20	6375 704 3611	Pokrywa	2		
21	9216 261 1100	Nakrętka sześciokątna M8	2		
22	9291 021 0160	Podkładka 7,4	1		
23	9296 021 1608	Podkładka P12x18x0,5	2		
24	9380 620 2730	Kołek rozprężny 5x36	1		
25	9460 624 1000	Podkładka zabezpieczająca 10	2		
26	9460 624 0500	Podkładka zabezpieczająca 5	1		
27	9460 624 0500	Podkładka zabezpieczająca 5	1		
28	9503 003 5297	Łożysko kulkowe 6001-2TRS	4		

## E - oś tylna, przekładnia

#	Numer części	Opis	Ilość	Zawiera elementy(-a)	Uwagi
29		Łożysko kulkowe	1		brak osobnych części zamiennych
30	9503 003 5297	Łożysko kulkowe 6001-2TRS	2		
31		podkładka	1		brak osobnych części zamiennych
32		Element regulacyjny	1		brak osobnych części zamiennych
33	9645 945 0755	Pierścień uszczelniający 9x1,8	4		
34	9294 021 0270	Podkładka 17	2		

# F - silnik, nóż

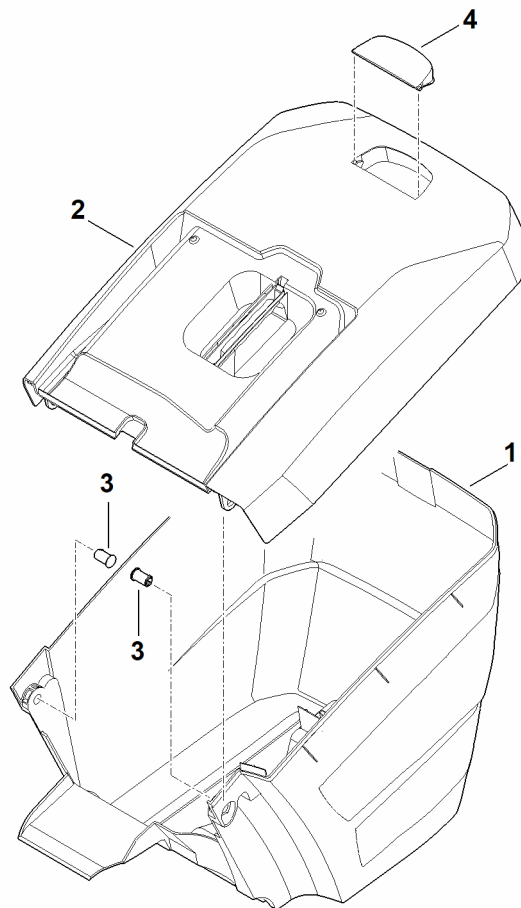


ET\_LL\_54984  
AD

## F - silnik, nóż

#	Numer części	Opis	Ilość	Zawiera elementy(-a)	Uwagi
1	0000 082 0427	Ostona, część górna	1		
2	0000 082 0424	Ostona, część dolna	1		
3	0000 702 6600	Podkładka zaciskowa	1		
4	6364 700 2510	Koło paska klinowego kompl.	1		
5	6360 764 2801	Tulejka odległościowa	1		
6	6364 011 1832	HD775 (HD775-3027)	1		Odczytać dane z silnika, części zamienne - zob. punkt „Silniki”
6	6364 011 1831	XT-800 (XT800-3090) Do numeru seryjnego: 441428600	1		Odczytać dane z silnika, części zamienne - zob. punkt „Silniki”
7	6374 702 0100	nóż wielofunkcyjny:	1		
8	6364 702 5000	Tulejka noża	1		
9	6374 967 1501	Tabliczka znamionowa RM 655 V	1		
10	6375 007 1007	Zestaw tłumik drgań	1		
11	9008 319 9075	Śruba sześciokątna 3/8"x85	1		sklejone (LOCTITE 243)
12	9039 488 9000	Śruba ścinana 3/8"x70	3		
13	9216 261 0901	Nakrętka sześciokątna M6	3		
14	9645 945 7692	Pierścień uszczelniający 22x3	1		
100	0000 082 0419	Ostona, część górna Do numeru seryjnego: 447522506	1		
101	6374 967 1500	Tabliczka znamionowa RM 655 V Do numeru seryjnego: 447522506	1		

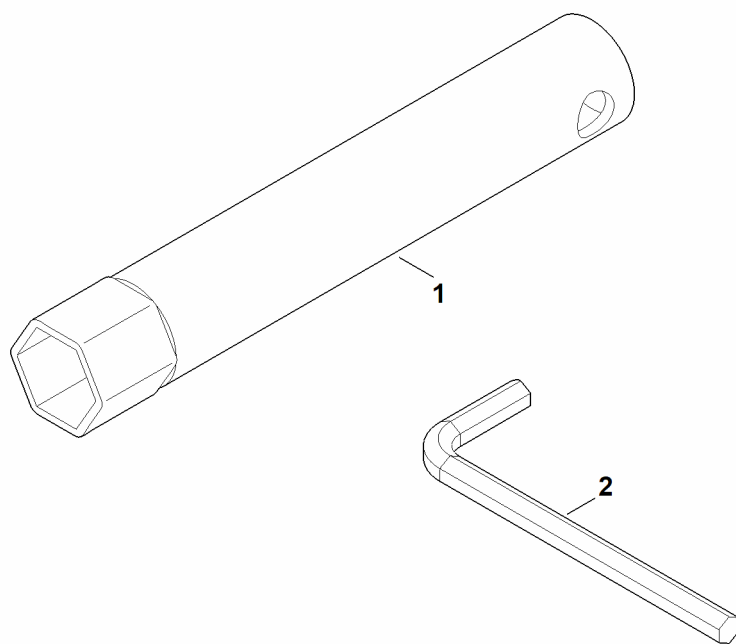
# G - kosz na trawę



ET\_LL\_54985  
AV

## G - kosz na trawę

#	Numer części	Opis	Ilość	Zawiera elementy(-a)	Uwagi
1	6364 703 9606	Dolna część kosza na trawę	1		
2	6364 760 2101	Górna część kosza na trawę	1	4	
3	6375 703 9010	Sworzeń	2		
4	6375 708 8000	Pokrywa	1		

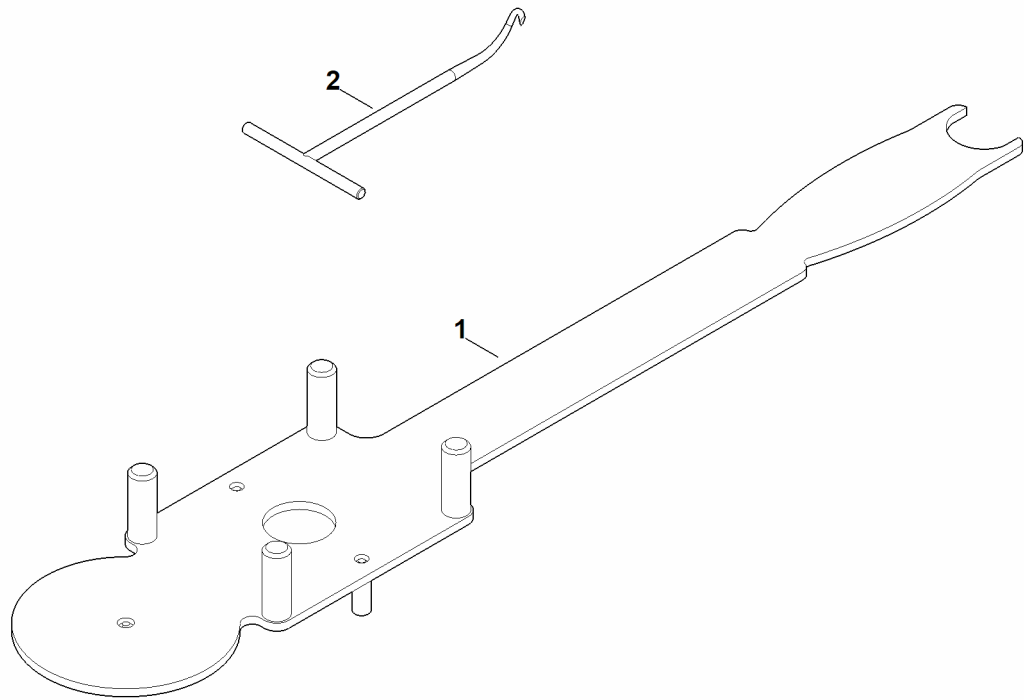


ET\_LL\_54986  
[AV]

# H - Narzędzia

#	Numer części	Opis	Ilość	Zawiera elementy(-a)	Uwagi
1	0812 190 1008	Klucz do świec zapłonowych	1		
2	6013 893 0900	Klucz imbusowy	1		

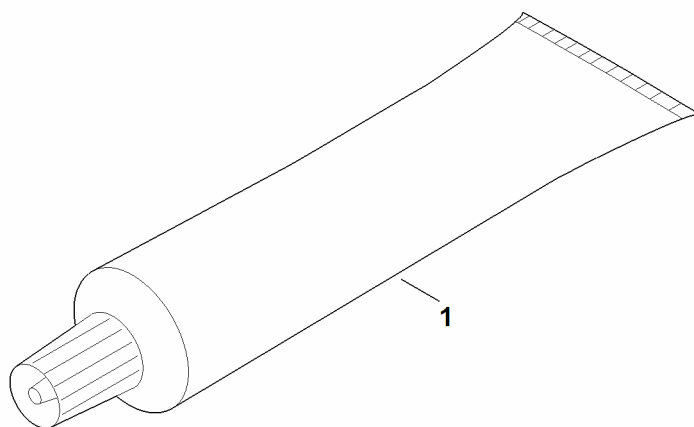
# I - narzędzie specjalne



ET\_LL\_54987  
[AO]

# I - narzędzie specjalne

#	Numer części	Opis	Ilość	Zawiera elementy(-a)	Uwagi
1	6165 890 2200	Narzędzie montażowe	1		
2	0000 890 2800	Hak montażowy	1		



ET\_LL\_54988  
[AO]

## J - smary

#	Numer części	Opis	Ilość	Zawiera elementy(-a)	Uwagi
1	0781 120 1109	Smar uniwersalny (tuba 80 g)	1		