

# RM 545.1 T

Lista części zamiennych

11.06.2024

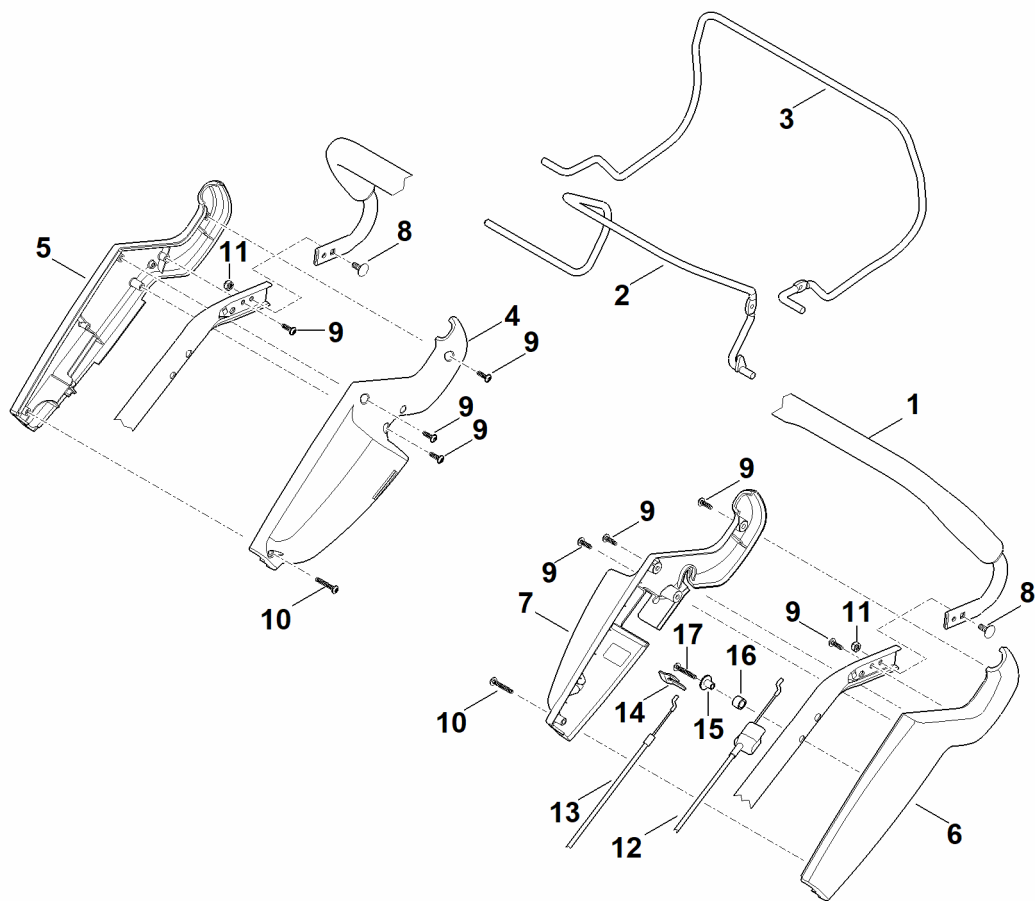
Poland, polski

## 1-biegowy napęd

### Spis treści

A - górna część uchwytu .....	2
B - dolna część uchwytu .....	4
C - rama, regulacja wysokości koszenia .....	6
D - obudowa, oś przednia .....	9
E - oś tylna, przekładnia .....	11
F - silnik, nóż .....	13
G - kosz na trawę .....	15
H - Narzędzia .....	17
I - narzędzie specjalne .....	19
J - smary .....	21

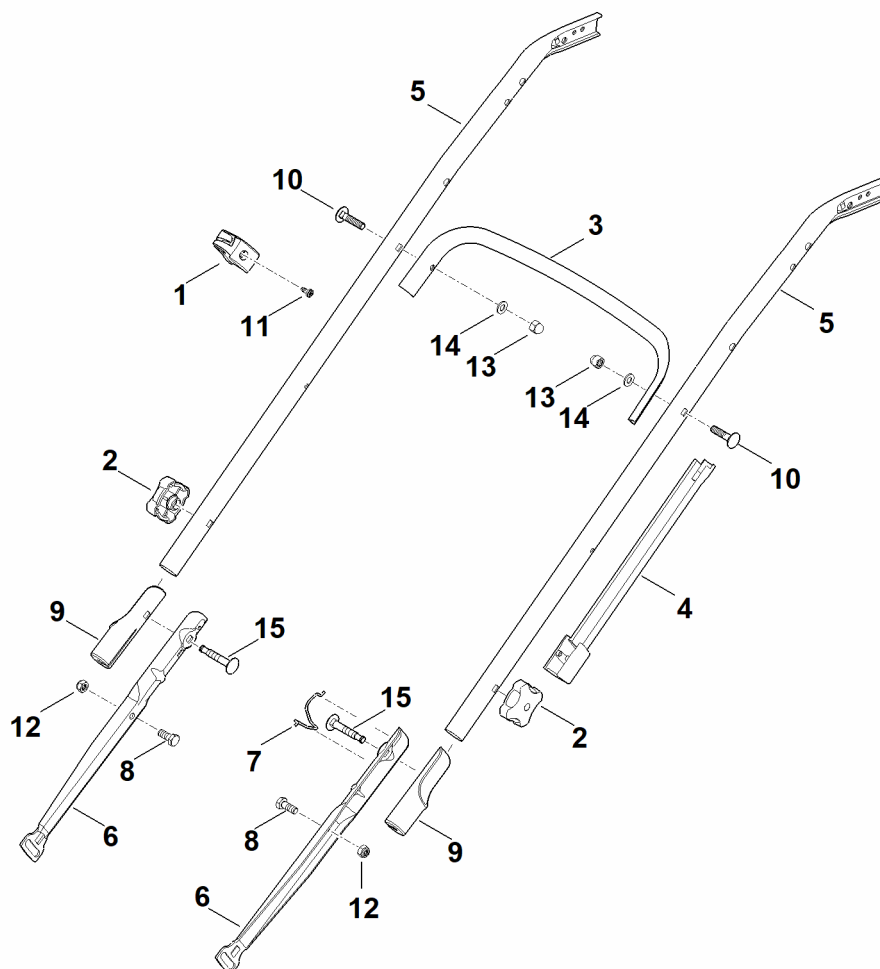
# A - górną część uchwytu



## A - górna część uchwytu

#	Numer części	Opis	Ilość	Zawiera elementy(-a)	Uwagi
1	6340 780 3010	Górna część uchwytu kierującego	1		
2	6340 760 1500	Dźwignia włączająca	1		
3	6340 764 0210	Dźwignia włączająca	1		
4	6340 182 1325	Część obudowy	1		
5	6375 182 1302	Część obudowy	1		
6	6375 764 0602	Część obudowy	1		
7	6340 764 0620	Część obudowy	1		
8	9027 318 1280	Śruba z łbem okrągłym M6x16	2		
9	9104 007 4270	Śruba ścinana P5x16	8		
10	9104 007 4294	Śruba ścinana P5x30	2		
11	9212 260 0900	Nakrętka sześciokątna M6	2		
12	6340 700 7510	Cięgno	1		Napęd kół
13	6340 700 7555	Cięgno	1		Hamulec silnika
14	6375 764 6700	Uchwyt	1		
15	6375 763 1200	Krążek linki	1		
16	6375 763 3200	Tulejka z kołnierzem	1		
17	9104 007 4298	Śruba z łbem walcowym IS P5x50	1		

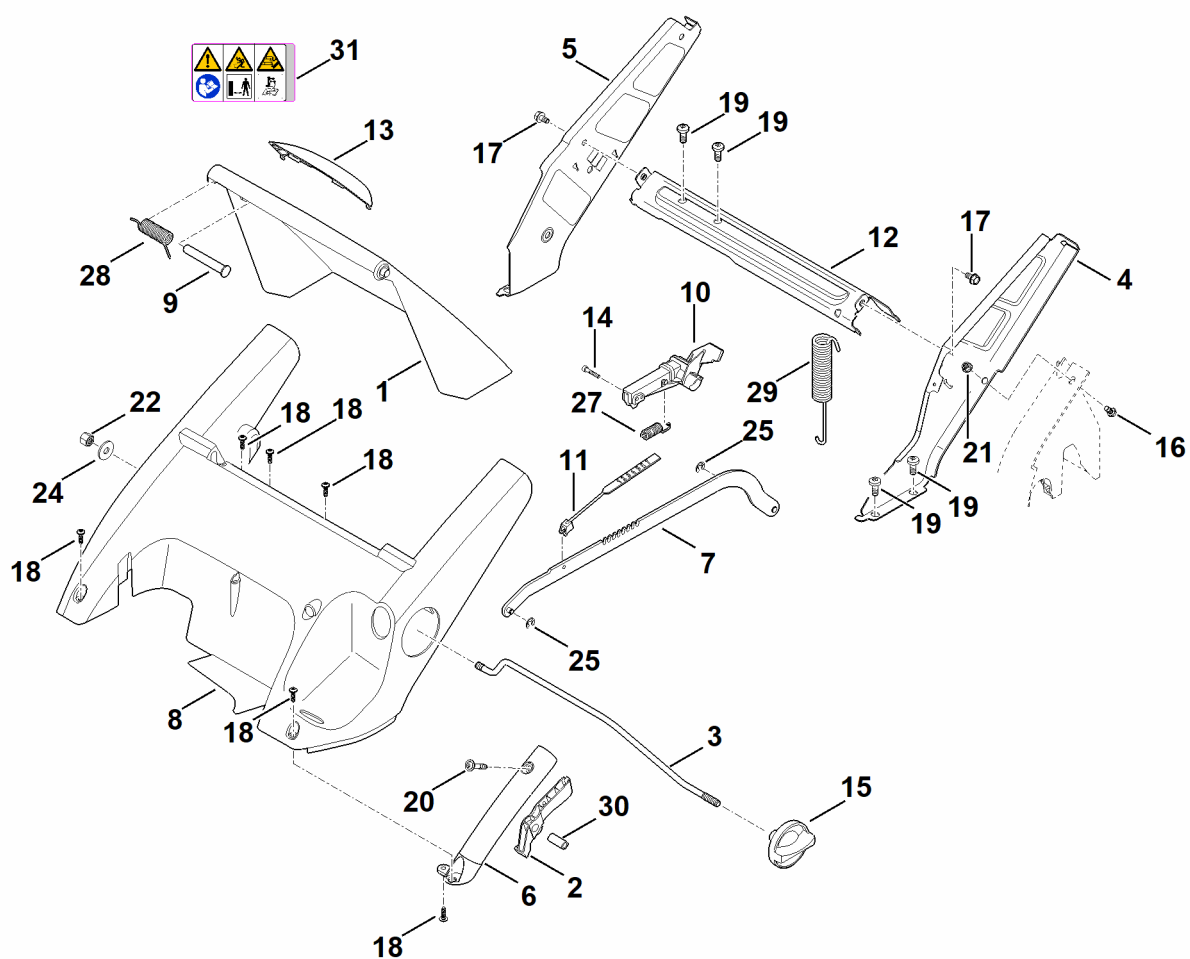
## B - dolna część uchwytu



## B - dolna część uchwytu

#	Numer części	Opis	Ilość	Zawiera elementy(-a)	Uwagi
1	0000 760 3801	Prowadnica linki	1	11	
2	0000 760 1800	Pokrętło	2		
3	6340 703 3305	Wzmocnienie	1		
4	6340 706 6600	Prowadnica	1		
5	6340 763 4900	Część środkowa uchwytu kierującego	2		
6	6375 763 4801	Dolna część uchwytu kierującego	2		
7	6375 706 6611	Prowadnica	1		
8	9008 318 1780	Śruba sześciokątna M8x16	2		
9	6375 703 3800	Tulejka	2		
10	9027 068 1901	Śruba z łbem okrągłym M8x38	2		
11	9039 488 0984	Śruba ścinana M5x16	1		
12	9212 260 1100	Nakrętka sześciokątna M8	2		
13	9240 216 1100	Nakrętka kołpakowa M8	2		
14	9291 020 0180	Podkładka 8,4	2		
15	0000 703 3705	Śruba M8x50	2		

# C - rama, regulacja wysokości koszenia



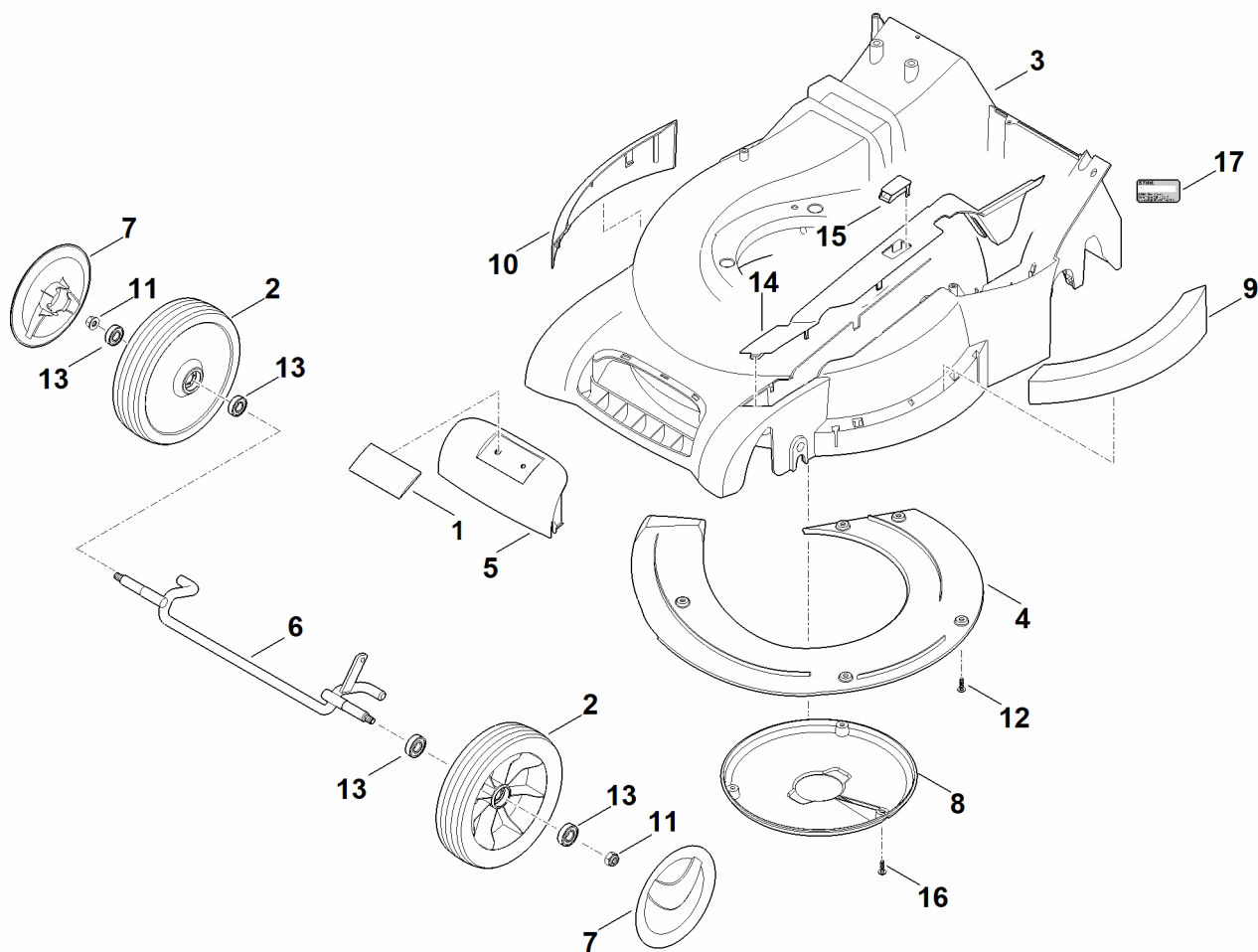
## C - rama, regulacja wysokości koszenia

#	Numer części	Opis	Ilość	Zawiera elementy(-a)	Uwagi
1	6340 700 2717	Pokrywa kompl.	1	13,31	
2	6340 700 7000	Dźwignia	1	30	
3	6340 703 1700	Drążek	1		
4	6340 760 4291	Wspornik, str. lewa	1	20	
5	6340 703 6205	Wspornik, str. prawa	1		
6	6340 703 6600	Uchwyt	1		
7	6340 780 0400	Dźwignia przełożenia kompl.	1		
8	6340 706 0731	Pokrywa	1		
9	6340 706 5901	Sworzeń	1		
10	6340 780 3190	Segment ustalający	1	14	
11	6340 763 2000	Wskazówka przyrządu	1		
12	6340 763 4501	Wspornik ukośny	1		
13	6340 706 6710	Kształtka uchwytu	1		
14	6375 708 8400	Śruba M4x20	2		
15	6375 760 1800	Pokrętło kompl.	1		
16	9008 319 1260	Śruba sześciokątna M6x12	1		
17	9039 488 1266	Śruba ścinana M6x12	2		
18	9104 007 4270	Śruba ścinana P5x16	6		
19	9104 007 9975	Śruba ścinana P8x18	6		
20	9070 010 1050	Śruba TT-M5x28	1		
21	9216 261 0901	Nakrętka sześciokątna M6	1		
22	9241 288 1980	Nakrętka kołpakowa M8	1		
24	9307 021 0180	Podkładka 8,4	1		
25	9460 624 0400	Podkładka zabezpieczająca 4	2		
27	6375 703 5111	Sprężyna naciągowa	1		
28	6340 708 4505	Sprężyna kątowna	1		
29	6340 703 5100	Sprężyna naciągowa	1		

## C - rama, regulacja wysokości koszenia

#	Numer części	Opis	Ilość	Zawiera elementy(-a)	Uwagi
30		brak osobnych części zamiennych	1		
31	0000 967 6729	Wskazówka ostrzegawcza	1		

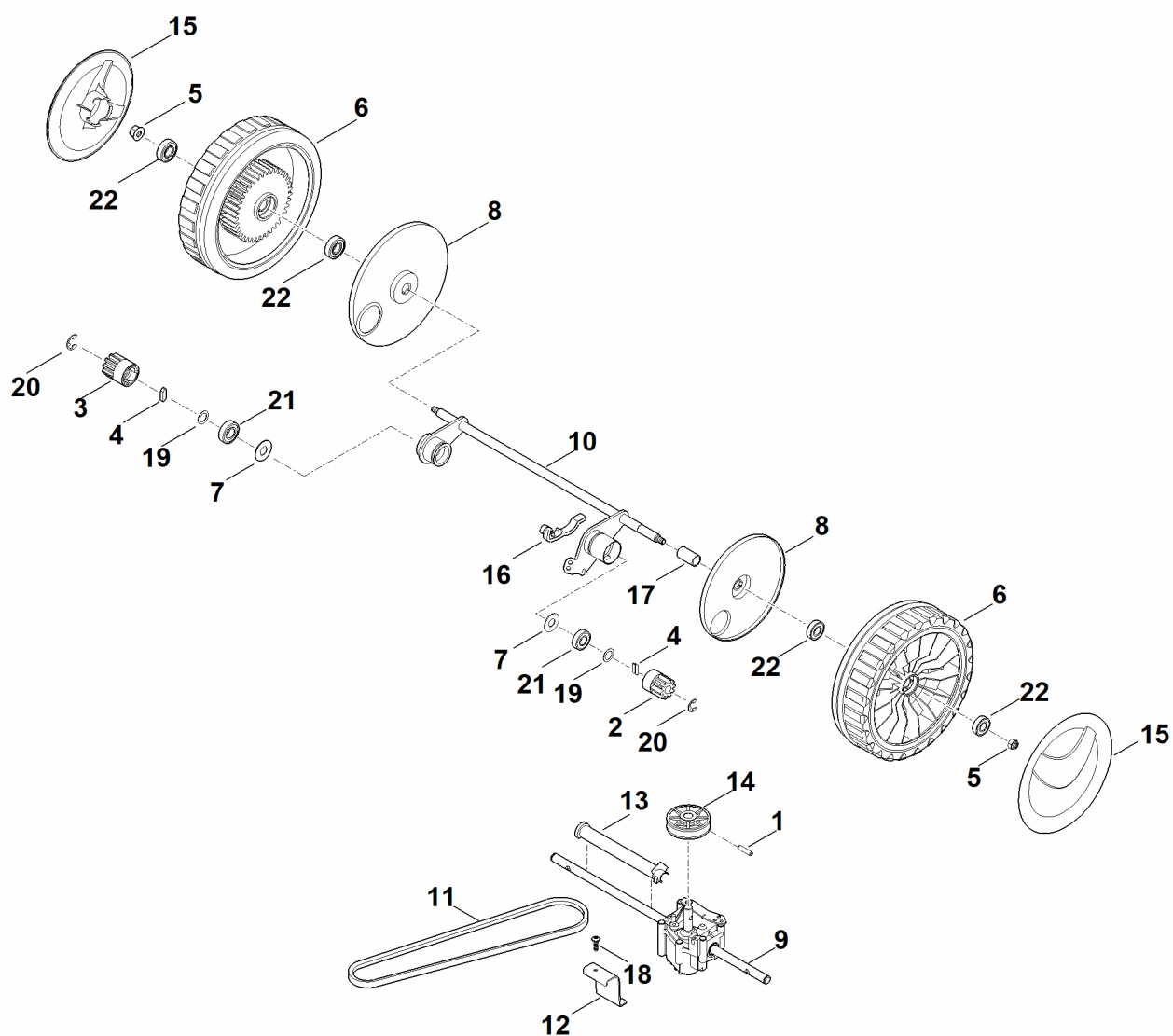
## D - obudowa, oś przednia



## D - obudowa, oś przednia

#	Numer części	Opis	Ilość	Zawiera elementy(-a)	Uwagi
1	0000 967 1001	tabliczka	1		
2	6360 700 0400	Koło kompl. 180	2	13	
3	6340 700 8511	Obudowa kompl.	1	4,9,10,12	
4	6340 701 3600	Pokrywa	1		
5	0000 701 3601	Pokrywa	1	1	
6	6340 700 2401	Oś	1		
7	6340 704 0301	Kołpak koła	2		
8	6340 706 0716	Pokrywa	1		
9	6340 706 7300	Listwa ochronna	1		
10	6340 706 7305	Listwa ochronna	1		
11	9212 260 1100	Nakrętka sześciokątna M8	2		
12	9104 007 4270	Śruba ścinana P5x16	5		
13	9503 003 5297	Łożysko kulkowe 6001-2TRS	4		
14	6340 780 2080	Pokrywa	1	15	
15	6375 701 3500	Wziernik	1		
16	9104 007 4270	Śruba ścinana P5x16	3		
17	0000 967 3454	Tabliczka informacyjna z numerem urządzenia	1		

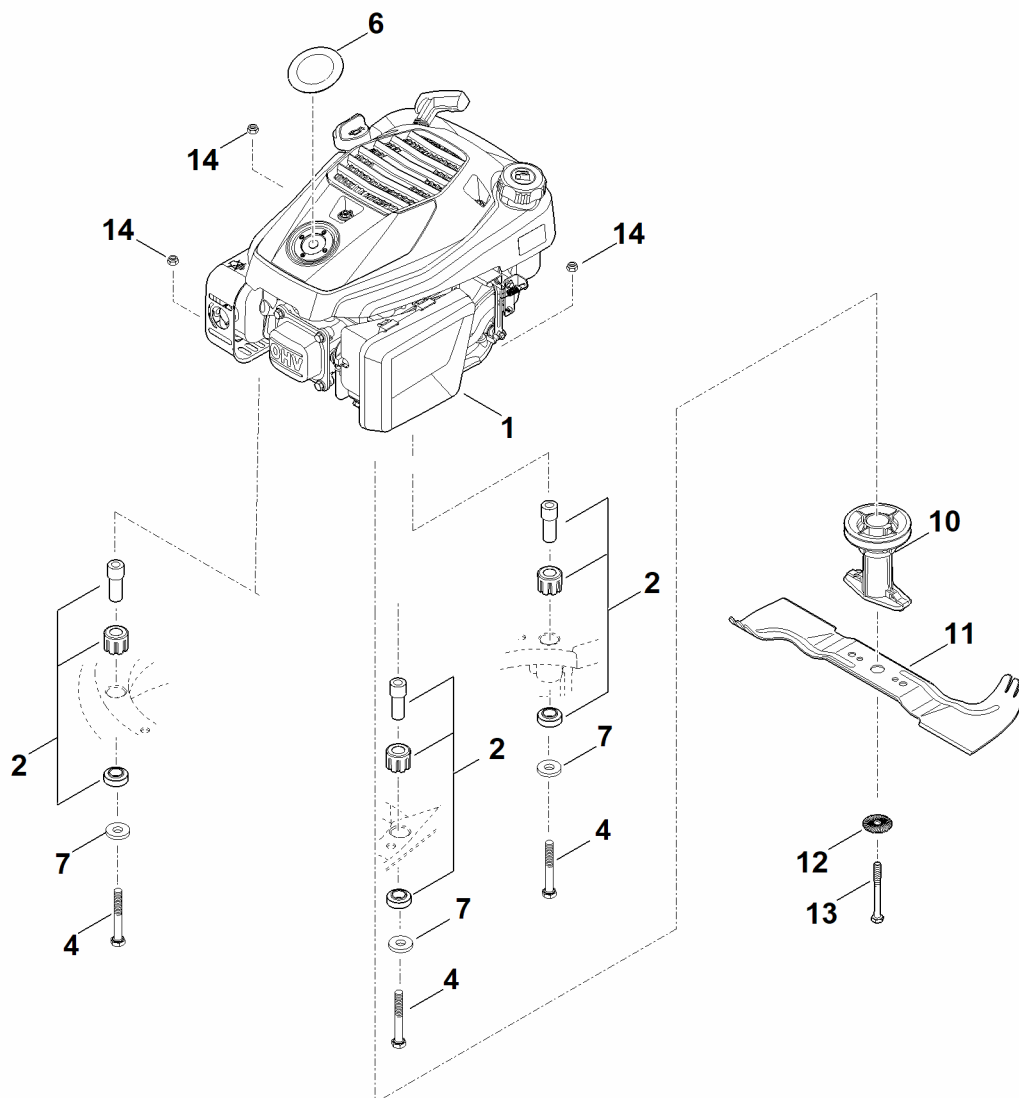
# E - oś tylna, przekładnia



## E - oś tylna, przekładnia

#	Numer części	Opis	Ilość	Zawiera elementy(-a)	Uwagi
1	9380 620 2700	Kołek rozprężny 5x30	1		
2	6105 704 7400	Zębnik	1		
3	6105 704 7410	Zębnik	1		
4	0000 704 8300	Klin mechanizmu wolnego koła	2		
5	9212 260 1100	Nakrętka sześciokątna M8	2		
6	0000 700 0425	Koło 200	2	8,22	
6	6383 700 0421	Koło kompl. 200 Do numeru seryjnego: 444923104	2	8,22	
7	6103 704 7910	Tarcza ochronna	2		
8	6375 704 3611	Pokrywa	2		
9	6340 640 0101	Przekładnia kompl.	1	1,14	
10	6340 700 2411	Oś	1		
11	6340 704 2110	Pasek klinowy	1		Napęd kół
12	6340 704 2710	Uchwyt	1		
13	6340 706 8100	Ostona	1		
14	6103 704 1015	Koło paska klinowego	1		
15	6375 704 0301	Kołpak koła	2		
16	6375 763 2800	Uchwyt osi	2		
17	6340 708 3700	Rura odległościowa	1		
18	9104 007 4289	Śruba ścinana P5x20	1		
19	9296 021 1608	Podkładka P12x18x0,5	2		
20	9460 624 1000	Podkładka zabezpieczająca 10	2		
21	9503 003 5297	Łożysko kulkowe 6001-2TRS	2		
22	9503 003 5297	Łożysko kulkowe 6001-2TRS	4		

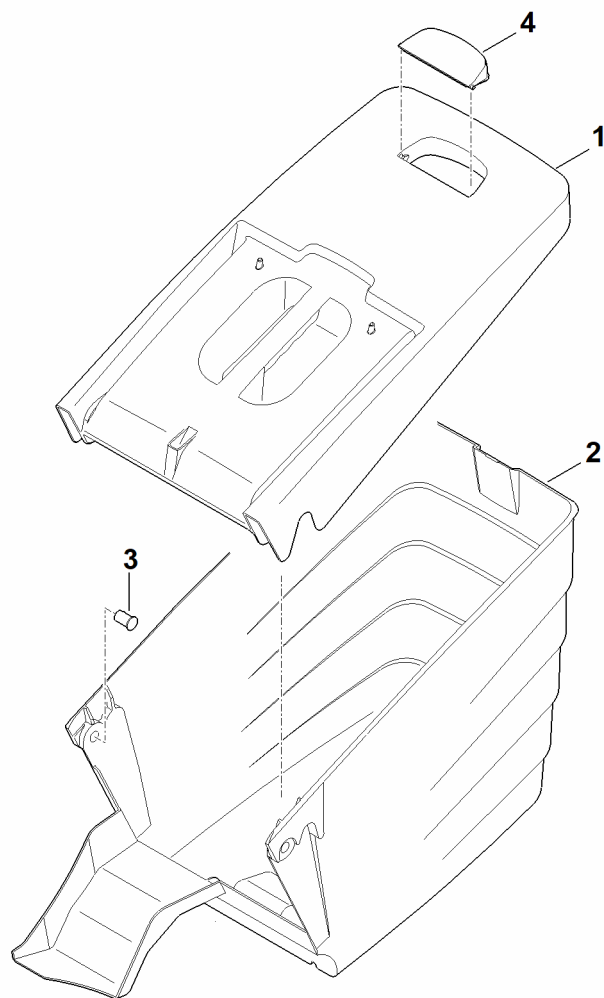
# F - silnik, nóż



## F - silnik, nóż

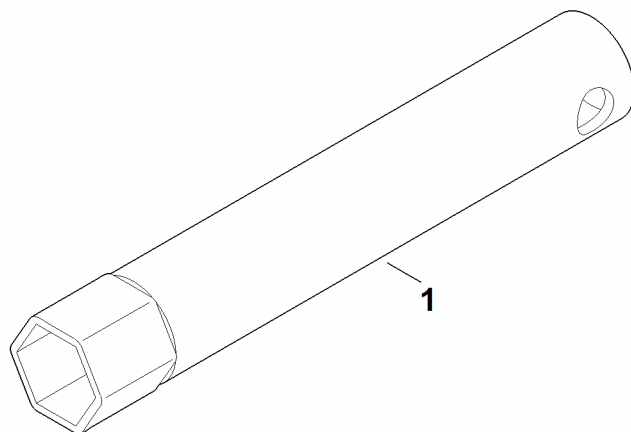
#	Numer części	Opis	Ilość	Zawiera elementy(-a)	Uwagi
1	6340 011 1851	EVC 300.1 (EVC300-0003)	1		Odczytać dane z silnika, części zamienne - zob. punkt „Silniki”
1	6340 011 1850	EVC 300.0 (EVC300-0001) Do numeru seryjnego: 447896996	1		Odczytać dane z silnika, części zamienne - zob. punkt „Silniki”
2	6340 007 1026	Zestaw tłumik drgań	1		
4	9007 319 2010	Śruba sześciokątna M8x80	3		
6	6340 967 1550	Tabliczka znamionowa RM 545 T	1		
7	9307 021 0180	Podkładka 8,4	3		
10	0000 702 5010	Tulejka noża	1		
11	6340 702 0100	Nóż	1		
12	0000 702 6600	Podkładka zaciskowa	1		
13	9008 319 9075	Śruba sześciokątna 3/8"x85	1		sklejone (LOCTITE 243)
14	9214 320 1105	Nakrętka zabezpieczająca M8	3		

# G - kosz na trawę



## G - kosz na trawę

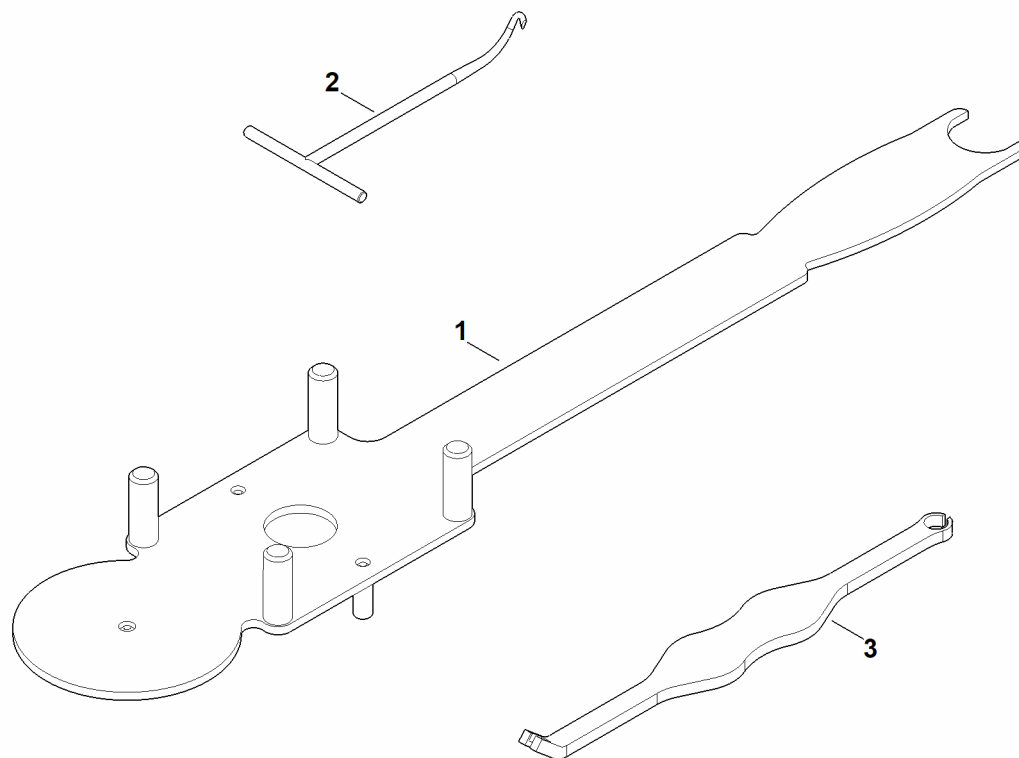
#	Numer części	Opis	Ilość	Zawiera elementy(-a)	Uwagi
1	6340 760 2101	Górna część kosza na trawę	1	4	
2	6340 703 9607	Dolna część kosza na trawę	1		
3	6375 703 9010	Sworzeń	2		
4	6375 708 8000	Pokrywa	1		



# H - Narzędzia

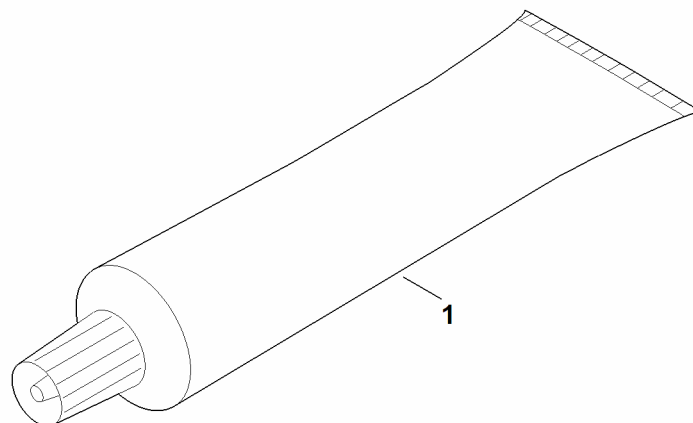
#	Numer części	Opis	Ilość	Zawiera elementy(-a)	Uwagi
1	0812 190 1006	Klucz do świec zapłonowych	1		

# I - narzędzie specjalne



# I - narzędzie specjalne

#	Numer części	Opis	Ilość	Zawiera elementy(-a)	Uwagi
1	6165 890 2200	Narzędzie montażowe	1		
2	0000 890 2800	Hak montażowy	1		
3	0000 893 8102	Narzędzie do demontażu	1		



## J - smary

#	Numer części	Opis	Ilość	Zawiera elementy(-a)	Uwagi
1	0781 120 1109	Smar uniwersalny (tuba 80 g)	1		