

RM 448.0 PC

Lista części zamiennych

11.06.2024

Poland, polski

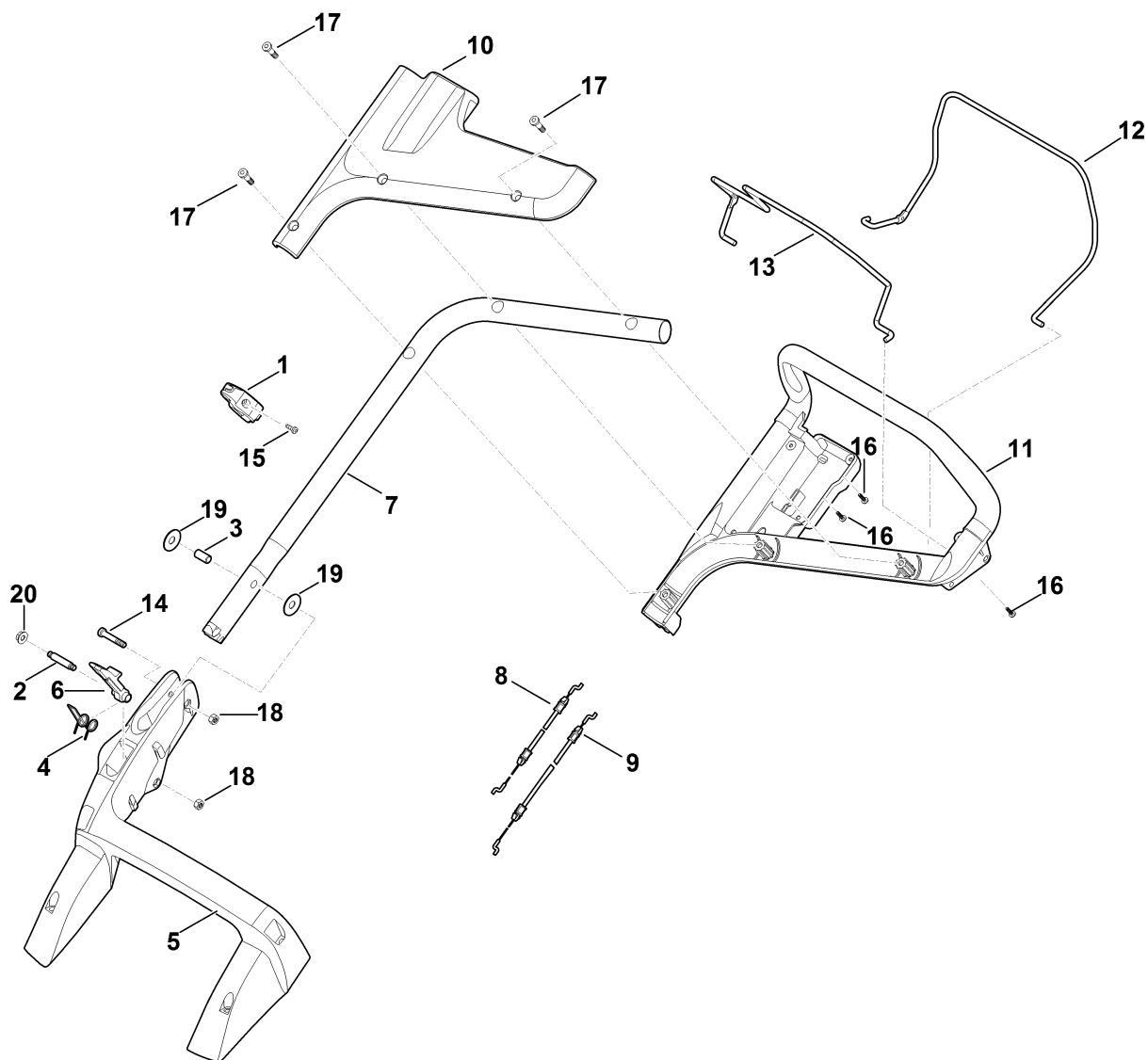
Osiągi

Wyposażenie komfortowe

Spis treści

A - Uchwyt	2
B - obudowa, oś przednia	4
C - oś tylna, regulacja wysokości	6
D - silnik, nóż	8
E - kosz na trawę	10
F - Narzędzia	12
G - narzędzie specjalne	14
H - smary	16

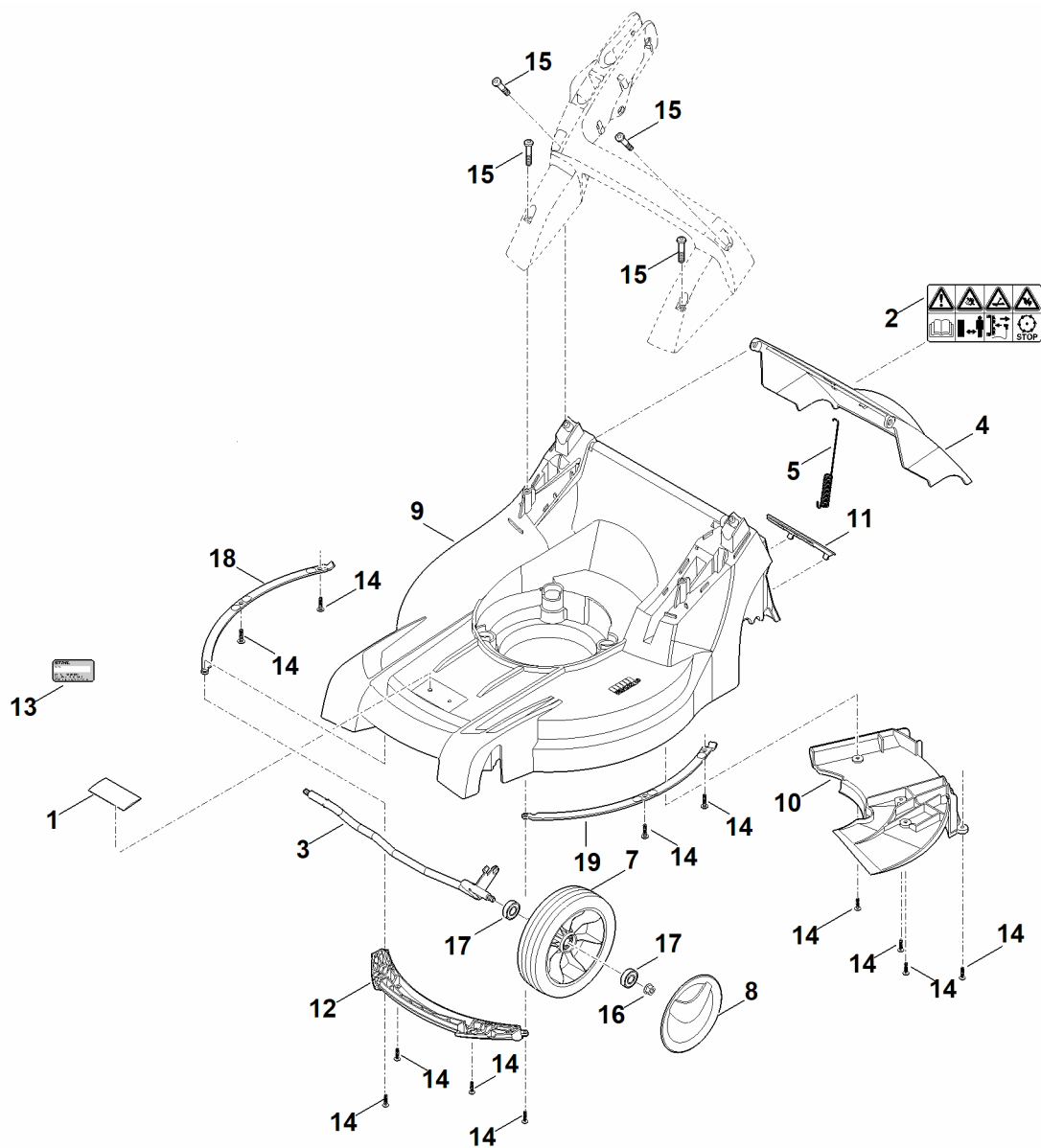
A - Uchwyt



A - Uchwyt

#	Numer części	Opis	Ilość	Zawiera elementy(-a)	Uwagi
1	0000 760 3820	Prowadnica linki	1	15	
2	6338 703 3700	Śruba	1		
3	6338 703 3800	Tulejka	1		
4	6338 703 4900	Sprężyna kątowna	1		
5	6338 703 6206	Wspornik	1		
5	6338 703 6205	Wspornik Do numeru seryjnego: 443039897	1		
6	6338 763 6010	Dźwignia zatraskowa	1		
7	6338 780 2800	Dolna część uchwytu kierującego	1		
8	6358 700 7521	Cięgno	1		Hamulec silnika
9	6358 700 7531	Cięgno	1		Napęd kół
10	6358 706 0737	Pokrywa	1		
11	6358 763 5015	Górna część uchwytu kierującego	1		
12	6358 764 0200	Dźwignia włączająca	1		
13	6358 764 0220	Dźwignia włączająca	1		
14	9037 319 1901	Śruba z łbem walcowym M8x40	1		
15	9039 488 0984	Śruba ścinana M5x16	1		
16	9104 007 4289	Śruba ścinana P5x20	3		
17	9104 007 9985	Śruba ścinana P8x30	3		
18	9214 261 1105	Nakrętka zabezpieczająca M8	2		
19	9485 648 2044	Sprężyna talerzowa 34x12,2x1,5	2		
20	9216 261 1100	Nakrętka sześciokątna M8	1		

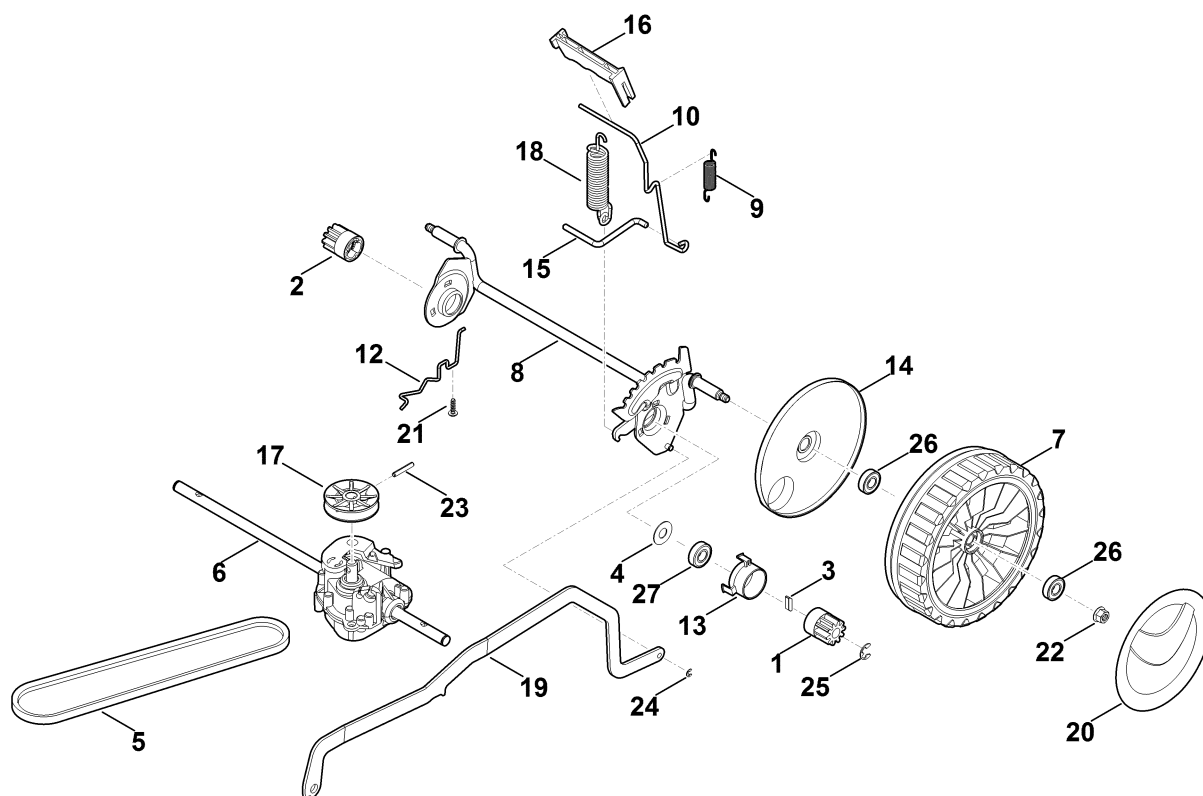
B - obudowa, oś przednia



B - obudowa, oś przednia

#	Numer części	Opis	Ilość	Zawiera elementy(-a)	Uwagi
1	0000 967 1001	tabliczka	1		
2	0000 967 3679	Wskazówka ostrzegawcza	1		
3	6338 700 2420	Oś	1		
4	6338 700 2701	Pokrywa kompl.	1	2	
5	6338 703 5111	Sprężyna naciągowa	1		
7	6360 700 0400	Koło kompl. 180	2	17	
8	6340 704 0301	Kołpak koła	2		
9	6358 700 8511	Obudowa	1	1,10,11	
10	6358 706 0708	Pokrywa	1		
11	6338 706 0730	Pokrywa	1		
12	6358 706 0720	osłona osi	1		
13	0000 967 3454	Tabliczka informacyjna z numerem urządzenia	1		
13	6358 967 1830	Tabliczka znamionowa RM 448.0 PC	1		
14	9104 007 4289	Śruba ścinana P5x20	12		
15	9104 007 9990	Śruba ścinana P8x40	4		
16	9216 261 1100	Nakrętka sześciokątna M8	2		
17	9503 003 5297	Łożysko kulkowe 6001-2TRS	4		
18	6358 703 6305	Listwa prawa	1		
19	6358 703 6300	Listwa lewa	1		

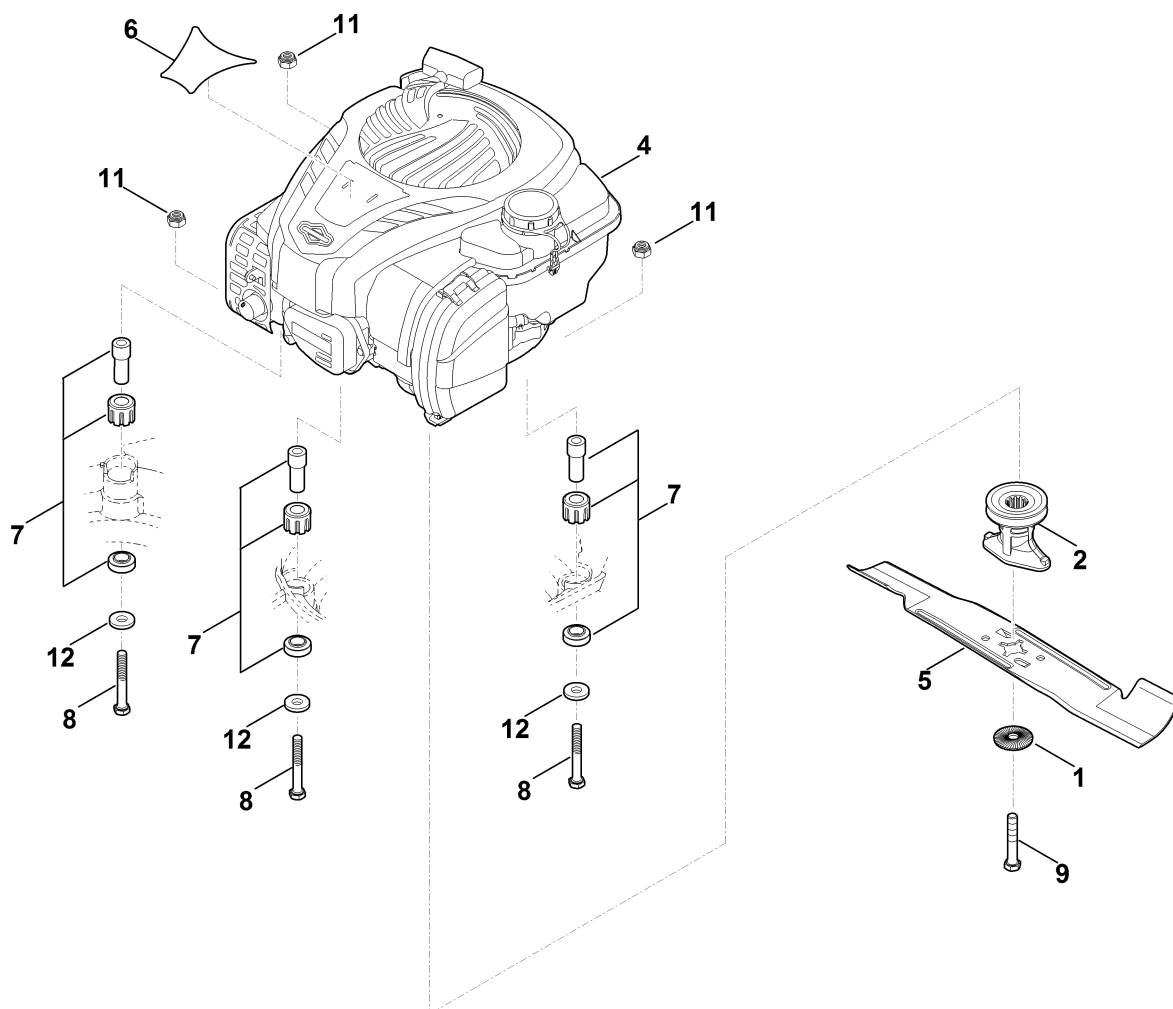
C - oś tylna, regulacja wysokości



C - oś tylna, regulacja wysokości

#	Numer części	Opis	Ilość	Zawiera elementy(-a)	Uwagi
1	6105 704 7400	Zębnik	1		
2	6105 704 7410	Zębnik	1		
3	0000 704 8300	Klin mechanizmu wolnego koła	2		
4	6103 704 7910	Tarcza ochronna	2		
5	6336 704 2100	Pasek klinowy	1		
6	6338 640 0100	Przekładnia kompl.	1	17,23	
7	0000 700 0415	Koło napędzane 200	2	14,26	
7	6338 700 0490	Koło napędzane 200	2	14,26	
8	6338 700 2415	Oś	1		
9	6338 703 5100	Sprężyna naciągowa	1		
10	6338 703 6700	Dźwignia	1		
12	6338 704 1205	Uchwyt osi, str. prawa	1		
13	6338 704 3200	Tulejka	2		
14	6338 704 3600	Pokrywa	2		
15	6338 763 6000	Dźwignia zatraskowa	1		
16	6338 791 4810	dźwignia zwalnająca	1		
17	6350 704 1000	Koło paska klinowego	1		
18	6358 703 5100	Sprężyna naciągowa	1		
19	6358 703 8810	Dźwignia przełożenia	1		
20	6375 704 0301	Kołpak koła	2		
21	9104 007 4289	Śruba ścinana P5x20	1		
22	9216 261 1100	Nakrętka sześciokątna M8	2		
23	9380 620 2660	Kołek rozprężny 5x26	1		
24	9460 624 0400	Podkładka zabezpieczająca 4	1		
25	9460 624 1000	Podkładka zabezpieczająca 10	2		
26	9503 003 5297	Łożysko kulkowe 6001-2TRS	4		
27	9503 003 5297	Łożysko kulkowe 6001-2TRS	2		

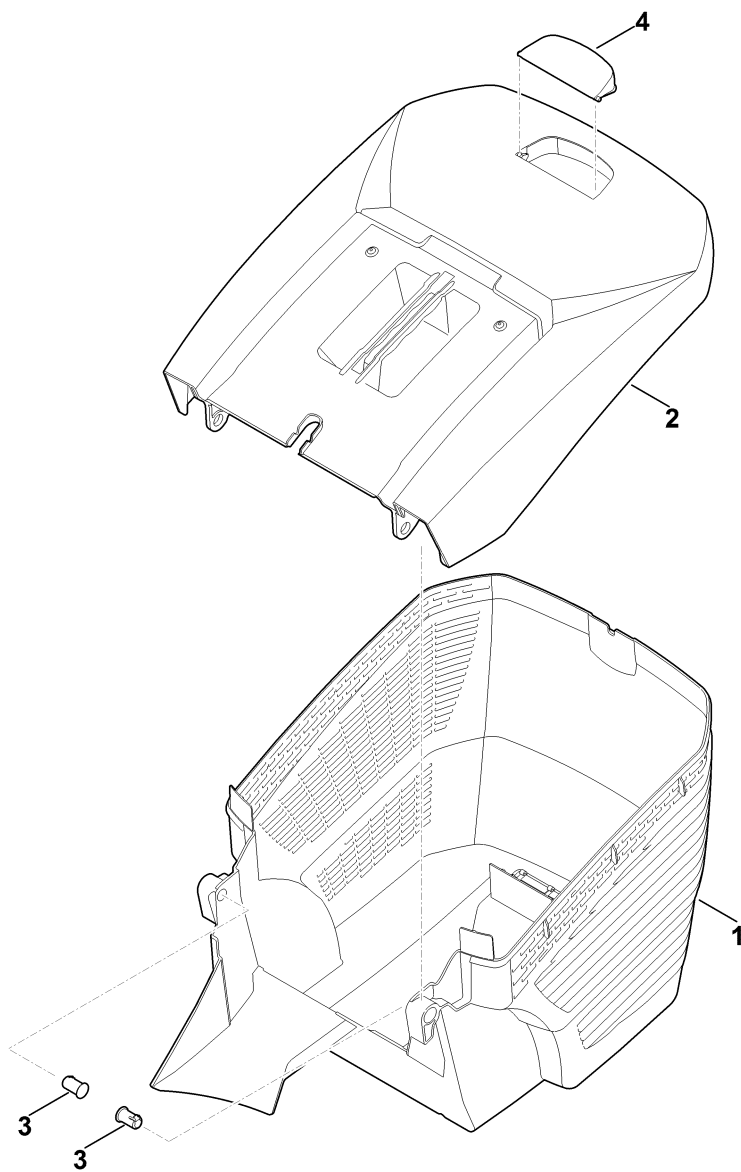
D - silnik, nóż



D - silnik, nóż

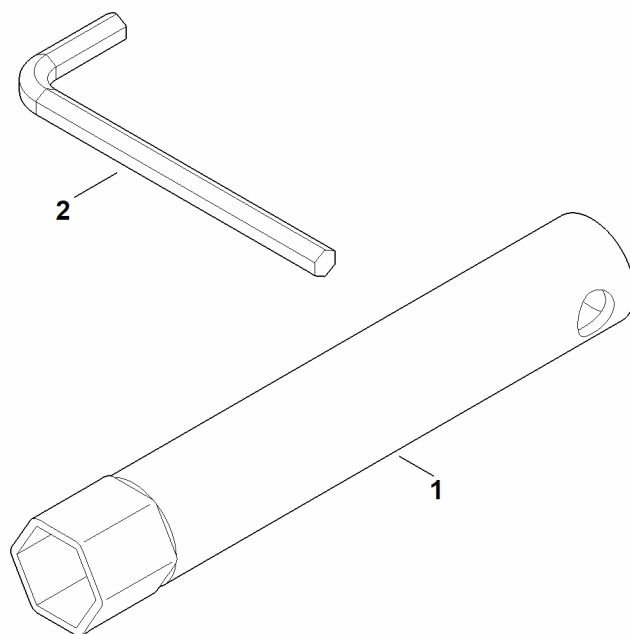
#	Numer części	Opis	Ilość	Zawiera elementy(-a)	Uwagi
1	0000 702 6600	Podkładka zaciskowa	1		
2	0000 702 5000	Tulejka noża	1		
4	6358 011 1833	B&S, silnik czterosuwowy 093J02-0079-H5	1		Odczytać dane z silnika, części zamienne - zob. punkt „Silniki”
4	6358 011 1831	B&S, silnik czterosuwowy 093J02-0079-H1 Do numeru seryjnego: 439590202	1		Odczytać dane z silnika, części zamienne - zob. punkt „Silniki”
5	6358 702 0100	Nóż	1		
6	6358 967 1525	Tabliczka znamionowa RM 448 PC	1		
7	6375 007 1007	Zestaw tłumik drgań	1		
8	9007 319 2010	Śruba sześciokątna M8x80	3		
9	9008 319 9028	Śruba sześciokątna 3/8"x21/4"	1		sklejone (LOCTITE 243)
11	9214 320 1105	Nakrętka zabezpieczająca M8	3		
12	9307 021 0180	Podkładka 8,4	3		

E - kosz na trawę



E - kosz na trawę

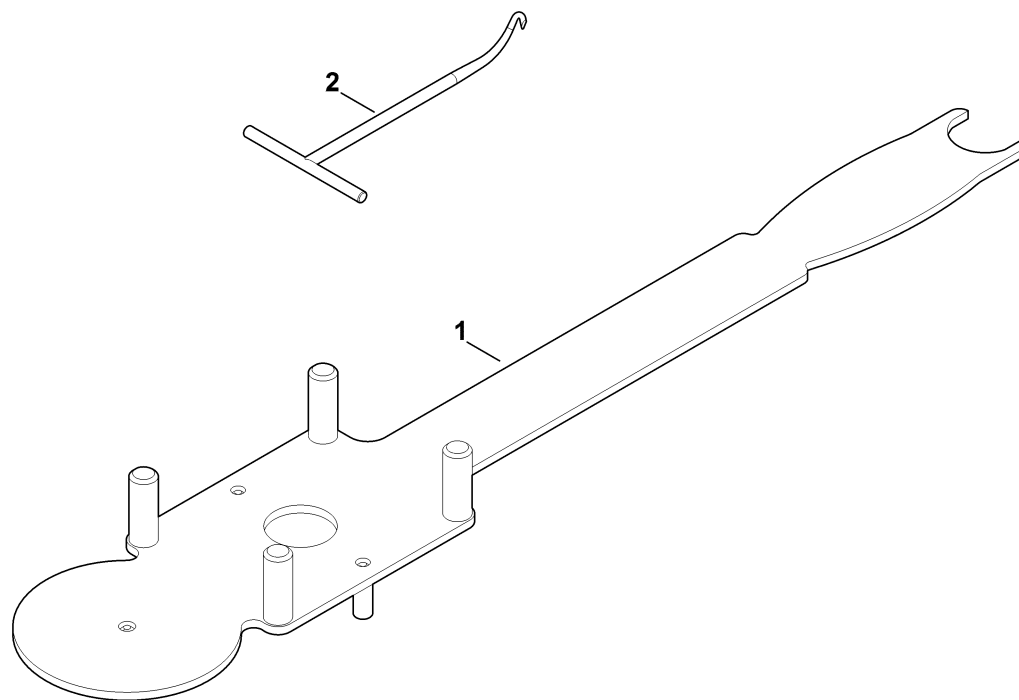
#	Numer części	Opis	Ilość	Zawiera elementy(-a)	Uwagi
1	6338 703 9601	Dolna część kosza na trawę	1		
1	6338 703 9604	Dolna część kosza na trawę Do numeru seryjnego: 442231562	1		
2	6338 760 2110	Górna część kosza na trawę	1	4	
3	6375 703 9010	Sworzeń	2		
4	6375 708 8000	Pokrywa	1		



F - Narzędzia

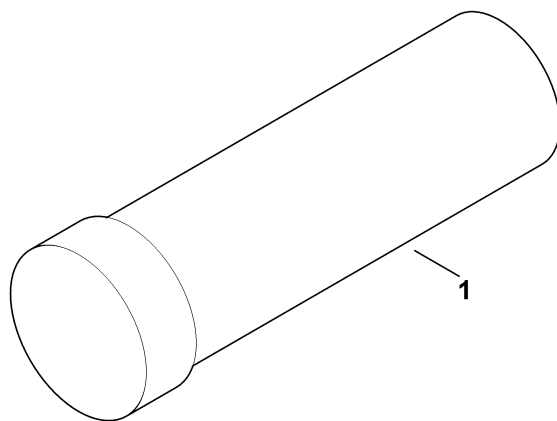
#	Numer części	Opis	Ilość	Zawiera elementy(-a)	Uwagi
1	0812 190 1006	Klucz do świec zapłonowych	1		
2	6013 893 0900	Klucz imbusowy	1		

G - narzędzie specjalne



G - narzędzie specjalne

#	Numer części	Opis	Ilość	Zawiera elementy(-a)	Uwagi
1	6165 890 2200	Narzędzie montażowe	1		
2	0000 890 2800	Hak montażowy	1		



H - smary

#	Numer części	Opis	Ilość	Zawiera elementy(-a)	Uwagi
1	0781 120 1109	Smar uniwersalny (tuba 80 g)	1		