

# RM 448.1 TX

Lista części zamiennych

11.06.2024

Poland, polski

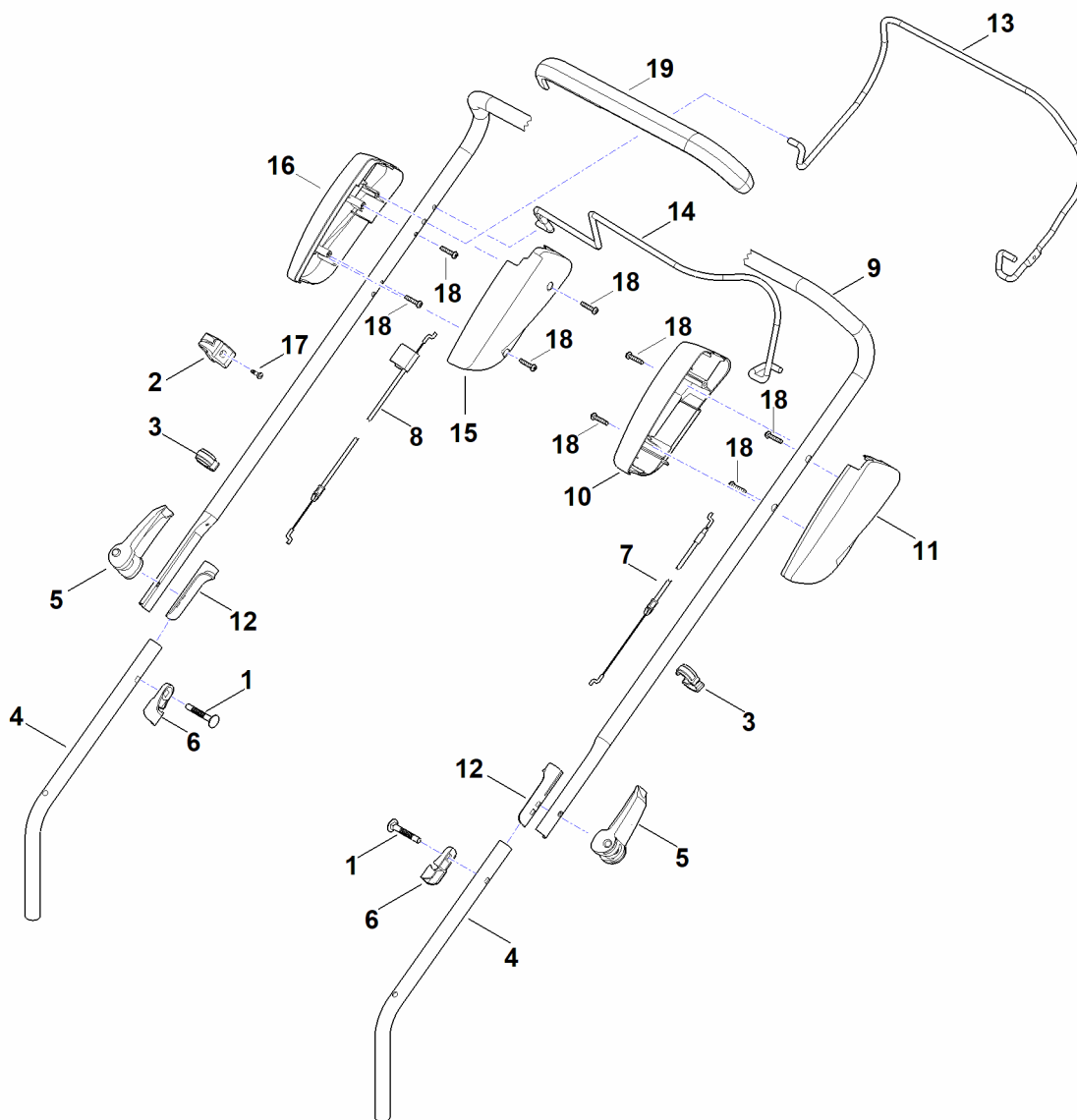
**1-biegowy napęd**

**Model podstawowy**

## Spis treści

|   |    |
|---|----|
| A - Uchwyt .....                        | 2  |
| B - obudowa, oś przednia .....          | 4  |
| C - oś tylna, regulacja wysokości ..... | 6  |
| D - silnik, nóż .....                   | 9  |
| E - kosz na trawę .....                 | 11 |
| F - Narzędzia .....                     | 13 |
| G - narzędzie specjalne .....           | 15 |
| H - smary .....                         | 17 |

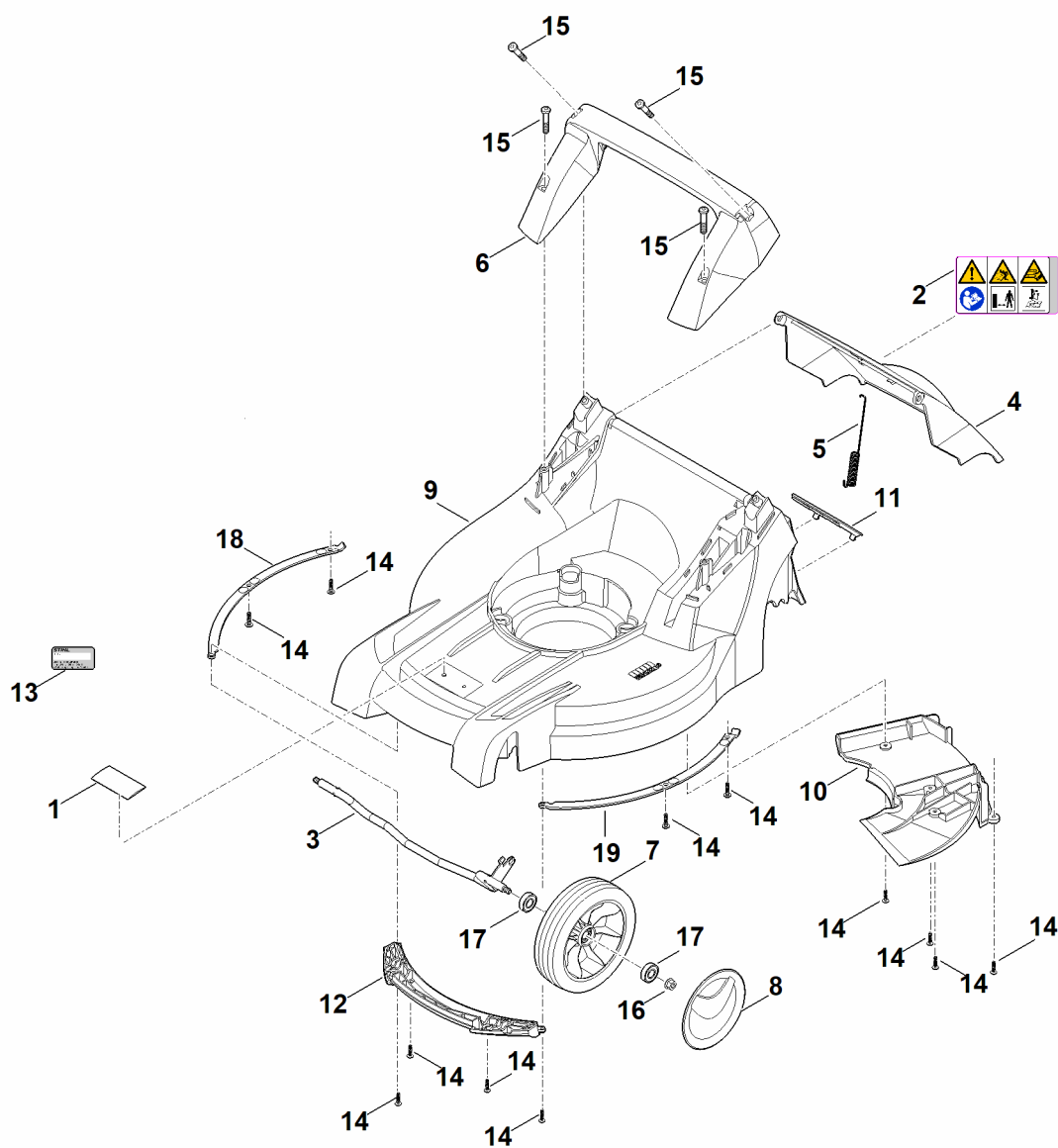
# A - Uchwyt



# A - Uchwyt

| #  | Numer części  | Opis                            | Ilość | Zawiera elementy(-a) | Uwagi           |
|----|---------------|---------------------------------|-------|----------------------|-----------------|
| 1  | 9027 318 1965 | Śruba z łbem okrągłym M8x55     | 2     |                      |                 |
| 2  | 0000 760 3811 | Prowadnica linki                | 1     | 17                   |                 |
| 3  | 0000 703 3101 | Uchwyt ciągną                   | 2     |                      |                 |
| 4  | 6338 763 4800 | Dolna część uchwytu kierującego | 2     |                      |                 |
| 5  | 6338 780 0100 | Dźwignia naprężająca            | 2     |                      |                 |
| 6  | 6320 706 6610 | Prowadnica                      | 2     |                      |                 |
| 7  | 6358 700 7505 | Cięgno                          | 1     |                      | Hamulec silnika |
| 8  | 6358 700 7511 | Cięgno                          | 1     |                      | Napęd kół       |
| 9  | 6358 780 3006 | Górna część uchwytu kierującego | 1     | 19                   |                 |
| 10 | 6358 182 1305 | Część obudowy                   | 1     |                      |                 |
| 11 | 6358 182 1310 | Część obudowy                   | 1     |                      |                 |
| 12 | 6383 703 3800 | Tulejka                         | 2     |                      |                 |
| 13 | 6358 764 0225 | Dźwignia włączająca             | 1     |                      |                 |
| 14 | 6383 764 0215 | Dźwignia włączająca             | 1     |                      |                 |
| 15 | 6383 764 0602 | Część obudowy                   | 1     |                      |                 |
| 16 | 6383 764 0612 | Część obudowy                   | 1     |                      |                 |
| 17 | 9039 488 0984 | Śruba ścinana M5x16             | 1     |                      |                 |
| 18 | 9104 007 4289 | Śruba ścinana P5x20             | 8     |                      |                 |
| 19 | 6383 790 0500 | Uchwyt                          | 1     |                      |                 |

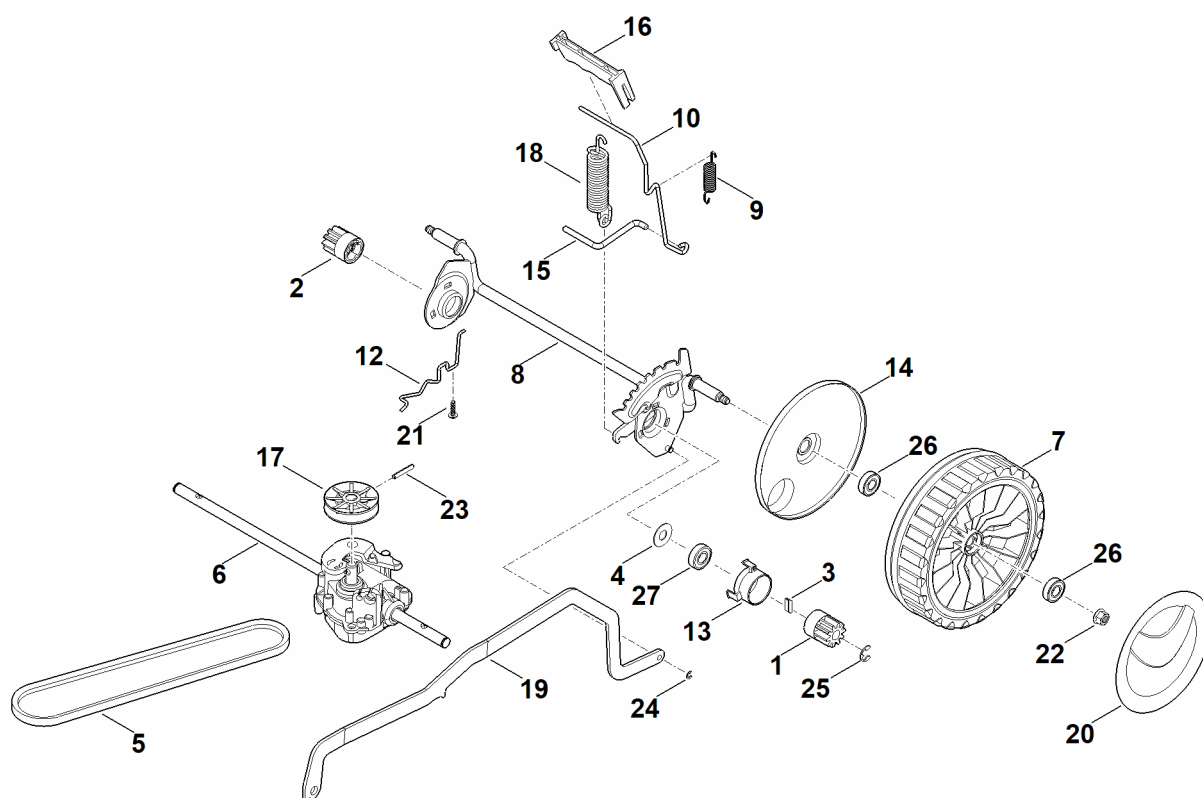
# B - obudowa, oś przednia



## B - obudowa, oś przednia

| #  | Numer części  | Opis  | Ilość | Zawiera elementy(-a) | Uwagi |
|----|---------------|---|-------|----------------------|-------|
| 1  | 0000 967 1001 | tabliczka                                   | 1     |                      |       |
| 2  | 0000 967 6729 | Wskaźówka ostrzegawcza                      | 1     |                      |       |
| 3  | 6338 700 2420 | Oś  | 1     |                      |       |
| 4  | 6358 700 2700 | Pokrywa kompl.                              | 1     | 2                    |       |
| 5  | 6338 703 5111 | Sprężyna naciągowa                          | 1     |                      |       |
| 6  | 6338 791 5705 | Uchwyt nośny                                | 1     |                      |       |
| 7  | 6360 700 0400 | Koło kompl. 180                             | 2     | 17                   |       |
| 8  | 6340 704 0301 | Kołpak koła                                 | 2     |                      |       |
| 9  | 6358 700 8590 | Obudowa                                     | 1     | 1,10,11              |       |
| 10 | 6358 706 0705 | Pokrywa                                     | 1     |                      |       |
| 11 | 6338 706 0730 | Pokrywa                                     | 1     |                      |       |
| 12 | 6358 706 0720 | osłona osi                                  | 1     |                      |       |
| 13 | 0000 967 3454 | Tabliczka informacyjna z numerem urządzenia | 1     |                      |       |
| 14 | 9104 007 4289 | Śruba ścinana P5x20                         | 12    |                      |       |
| 15 | 9104 007 9990 | Śruba ścinana P8x40                         | 4     |                      |       |
| 16 | 9216 261 1100 | Nakrętka sześciokątna M8                    | 2     |                      |       |
| 17 | 9503 003 5297 | Łożysko kulkowe 6001-2TRS                   | 4     |                      |       |
| 18 | 6358 703 6305 | Listwa prawa                                | 1     |                      |       |
| 19 | 6358 703 6300 | Listwa lewa                                 | 1     |                      |       |

## C - oś tylna, regulacja wysokości



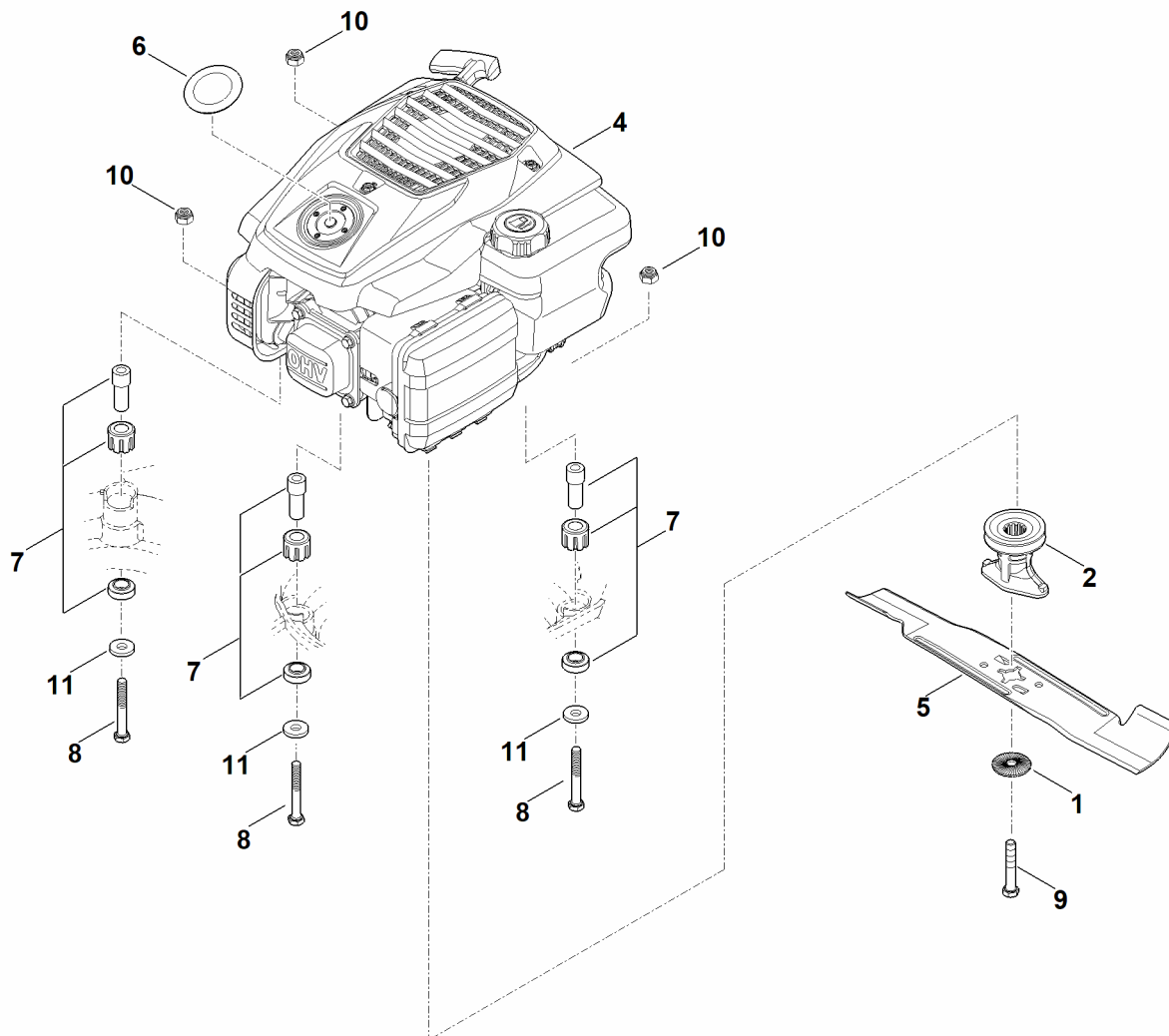
## C - oś tylna, regulacja wysokości

| #  | Numer części  | Opis   | Ilość | Zawiera elementy(-a) | Uwagi |
|----|---------------|--|-------|----------------------|-------|
| 1  | 6105 704 7400 | Zębnik   | 1     |                      |       |
| 2  | 6105 704 7410 | Zębnik   | 1     |                      |       |
| 3  | 0000 704 8300 | Klin mechanizmu wolnego koła                         | 2     |                      |       |
| 4  | 6103 704 7910 | Tarcza ochronna                                      | 2     |                      |       |
| 5  | 6336 704 2100 | Pasek klinowy  | 1     |                      |       |
| 6  | 6338 640 0100 | Przekładnia kompl.                                   | 1     | 17,23                |       |
| 7  | 0000 700 0415 | Koło napędzane 200                                   | 2     | 14,26                |       |
| 7  | 6338 700 0490 | Koło napędzane 200<br>Do numeru seryjnego: 444704534 | 2     |                      |       |
| 8  | 6338 700 2415 | Oś   | 1     |                      |       |
| 9  | 6338 703 5100 | Sprężyna naciągowa                                   | 1     |                      |       |
| 10 | 6338 703 6700 | Dźwignia   | 1     |                      |       |
| 12 | 6338 704 1205 | Uchwyt osi, str. prawa                               | 1     |                      |       |
| 13 | 6338 704 3200 | Tulejka  | 2     |                      |       |
| 14 | 6338 704 3600 | Pokrywa  | 2     |                      |       |
| 15 | 6338 763 6000 | Dźwignia zatraskowa                                  | 1     |                      |       |
| 16 | 6338 791 4810 | dźwignia zwalnająca                                  | 1     |                      |       |
| 17 | 6350 704 1000 | Koło paska klinowego                                 | 1     |                      |       |
| 18 | 6358 703 5100 | Sprężyna naciągowa                                   | 1     |                      |       |
| 19 | 6358 703 8810 | Dźwignia przełożenia                                 | 1     |                      |       |
| 20 | 6375 704 0301 | Kołpak koła  | 2     |                      |       |
| 21 | 9104 007 4289 | Śruba ścinana P5x20                                  | 1     |                      |       |
| 22 | 9216 261 1100 | Nakrętka sześciokątna M8                             | 2     |                      |       |
| 23 | 9380 620 2660 | Kołek rozprężny 5x26                                 | 1     |                      |       |
| 24 | 9460 624 0400 | Podkładka zabezpieczająca 4                          | 1     |                      |       |
| 25 | 9460 624 1000 | Podkładka zabezpieczająca 10                         | 2     |                      |       |
| 26 | 9503 003 5297 | Łożysko kulkowe 6001-2TRS                            | 4     |                      |       |

## C - oś tylna, regulacja wysokości

| #  | Numer części  | Opis                      | Ilość | Zawiera elementy(-a) | Uwagi |
|----|---------------|---------------------------|-------|----------------------|-------|
| 27 | 9503 003 5297 | Łożysko kulkowe 6001-2TRS | 2     |                      |       |

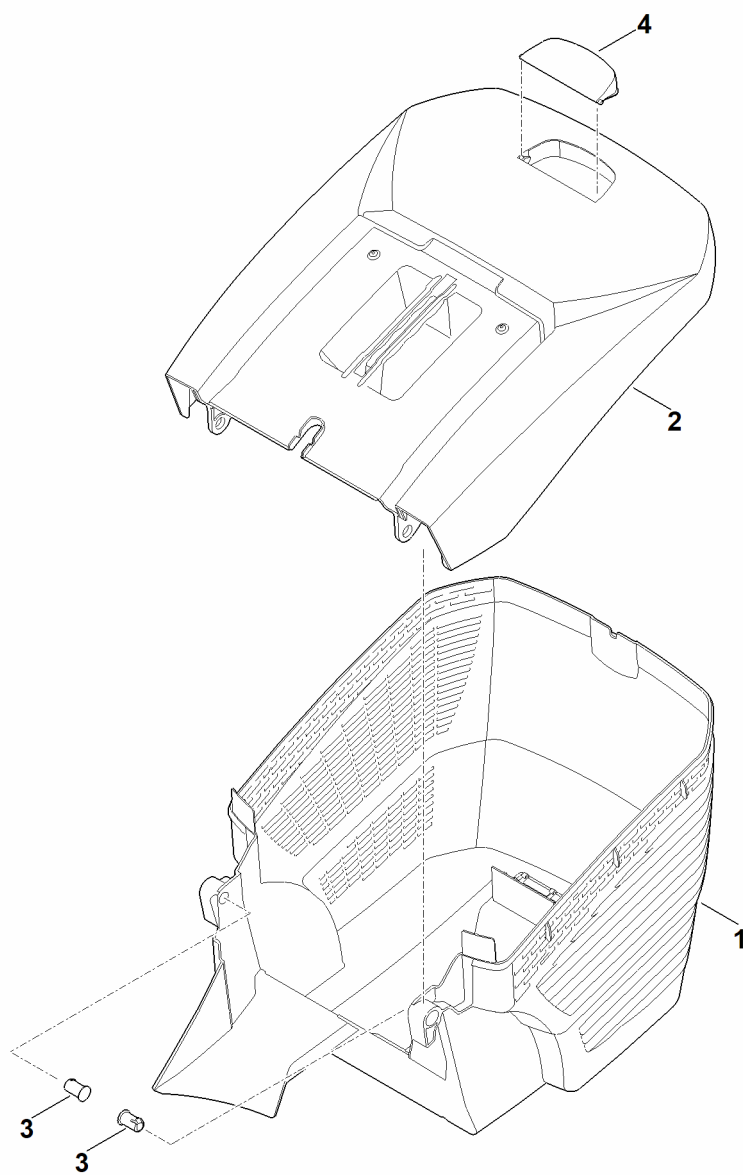
# D - silnik, nóż



## D - silnik, nóż

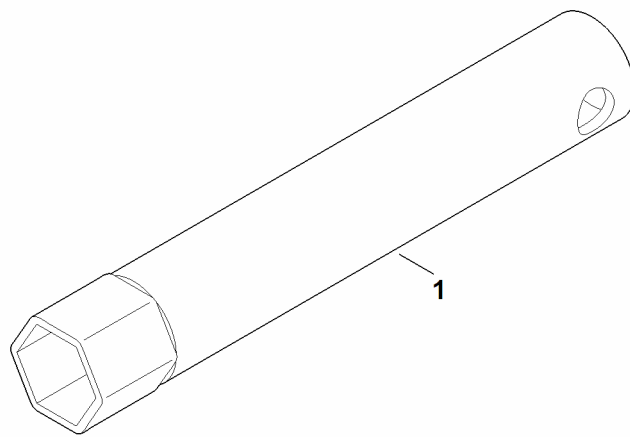
| #  | Numer części  | Opis  | Ilość | Zawiera elementy(-a) | Uwagi   |
|----|---------------|---|-------|----------------------|---|
| 1  | 0000 702 6600 | Podkładka zaciskowa   | 1     |                      |   |
| 2  | 0000 702 5000 | Tulejka noża  | 1     |                      |   |
| 4  | 6338 011 1831 | EVC 200.4 C (EVC200-0010)                                   | 1     |                      | Odczytać dane z silnika, części zamienne - zob. punkt „Silniki” |
| 4  | 6338 011 1830 | EVC 200.3 C (EVC200-0006)<br>Do numeru seryjnego: 447946465 | 1     |                      | Odczytać dane z silnika, części zamienne - zob. punkt „Silniki” |
| 5  | 6358 702 0100 | Nóż   | 1     |                      |   |
| 6  | 6358 967 1503 | Tabliczka znamionowa RM 448 TX                              | 1     |                      |   |
| 7  | 6375 007 1007 | Zestaw tłumik drgań   | 1     |                      |   |
| 8  | 9007 319 2010 | Śruba sześciokątna M8x80                                    | 3     |                      |   |
| 9  | 9008 319 9028 | Śruba sześciokątna 3/8"x21/4"                               | 1     |                      | sklejone (LOCTITE 243)  |
| 10 | 9214 320 1105 | Nakrętka zabezpieczająca M8                                 | 3     |                      |   |
| 11 | 9307 021 0180 | Podkładka 8,4   | 3     |                      |   |

# E - kosz na trawę



## E - kosz na trawę

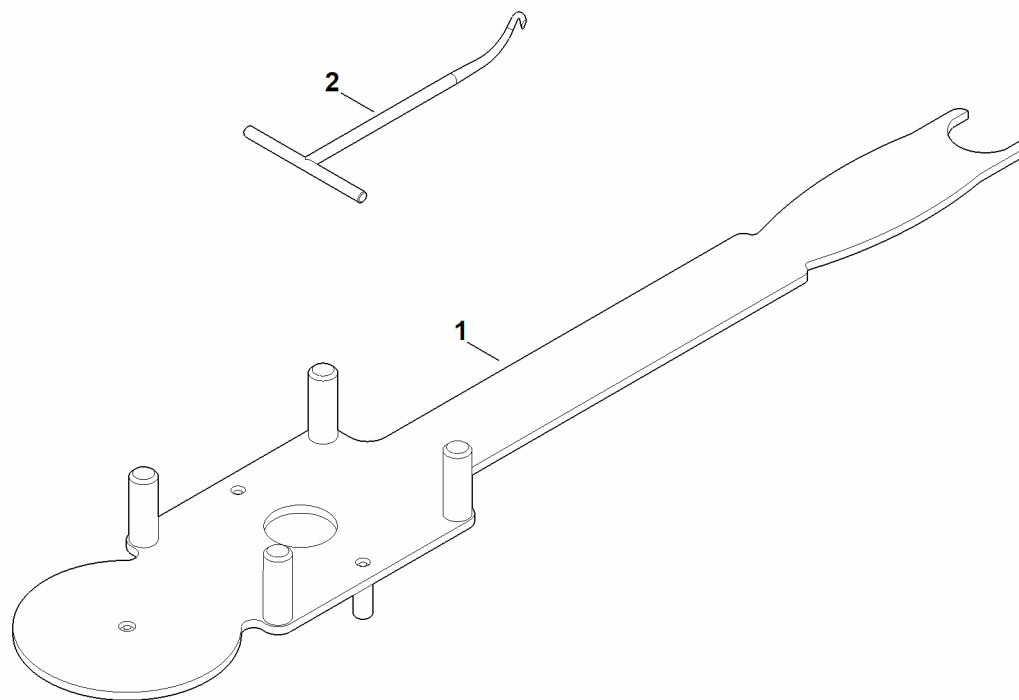
| # | Numer części  | Opis                       | Ilość | Zawiera elementy(-a) | Uwagi |
|---|---------------|----------------------------|-------|----------------------|-------|
| 1 | 6338 703 9601 | Dolna część kosza na trawę | 1     |                      |       |
| 2 | 6338 760 2110 | Górna część kosza na trawę | 1     | 4                    |       |
| 3 | 6375 703 9010 | Sworzeń                    | 2     |                      |       |
| 4 | 6375 708 8000 | Pokrywa                    | 1     |                      |       |



## F - Narzędzia

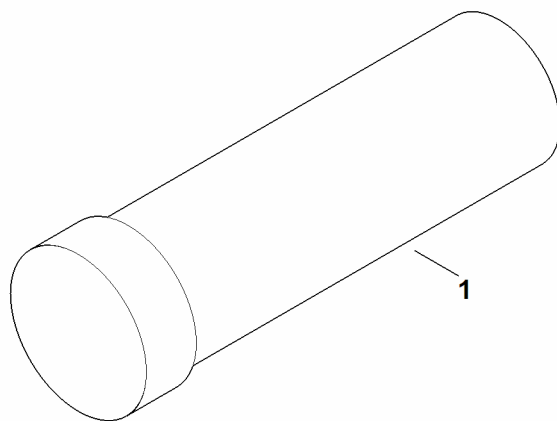
| # | Numer części  | Opis                       | Ilość | Zawiera elementy(-a) | Uwagi |
|---|---------------|----------------------------|-------|----------------------|-------|
| 1 | 0812 190 1006 | Klucz do świec zapłonowych | 1     |                      |       |

## G - narzędzie specjalne



## G - narzędzie specjalne

| # | Numer części  | Opis                | Ilość | Zawiera elementy(-a) | Uwagi |
|---|---------------|---------------------|-------|----------------------|-------|
| 1 | 6165 890 2200 | Narzędzie montażowe | 1     |                      |       |
| 2 | 0000 890 2800 | Hak montażowy       | 1     |                      |       |



## H - smary

| # | Numer części  | Opis                         | Ilość | Zawiera elementy(-a) | Uwagi |
|---|---------------|------------------------------|-------|----------------------|-------|
| 1 | 0781 120 1109 | Smar uniwersalny (tuba 80 g) | 1     |                      |       |