

RM 443.3 T

Lista części zamiennych

11.06.2024

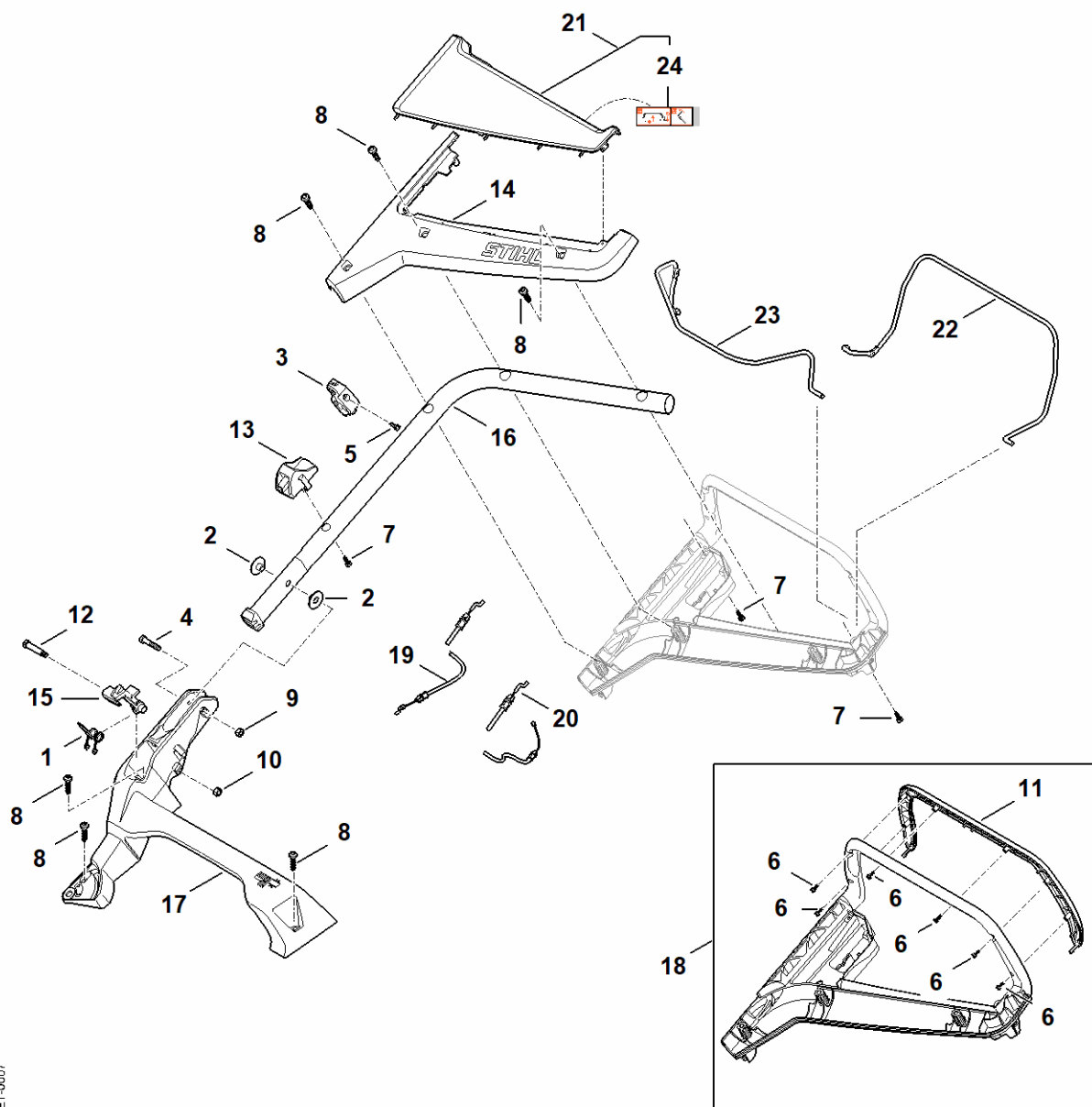
Poland, polski

1-biegowy napęd

Spis treści

A - Uchwyt	2
B - Obudowa	4
C - podwozie, przekładnia	6
D - silnik, nóż	9
E - kosz na trawę	11
F - Narzędzia	13
G - smary	15
Hak montażowy	17
Narzędzie montażowe	19
Narzędzie demontażowe	21

A - Uchwyt

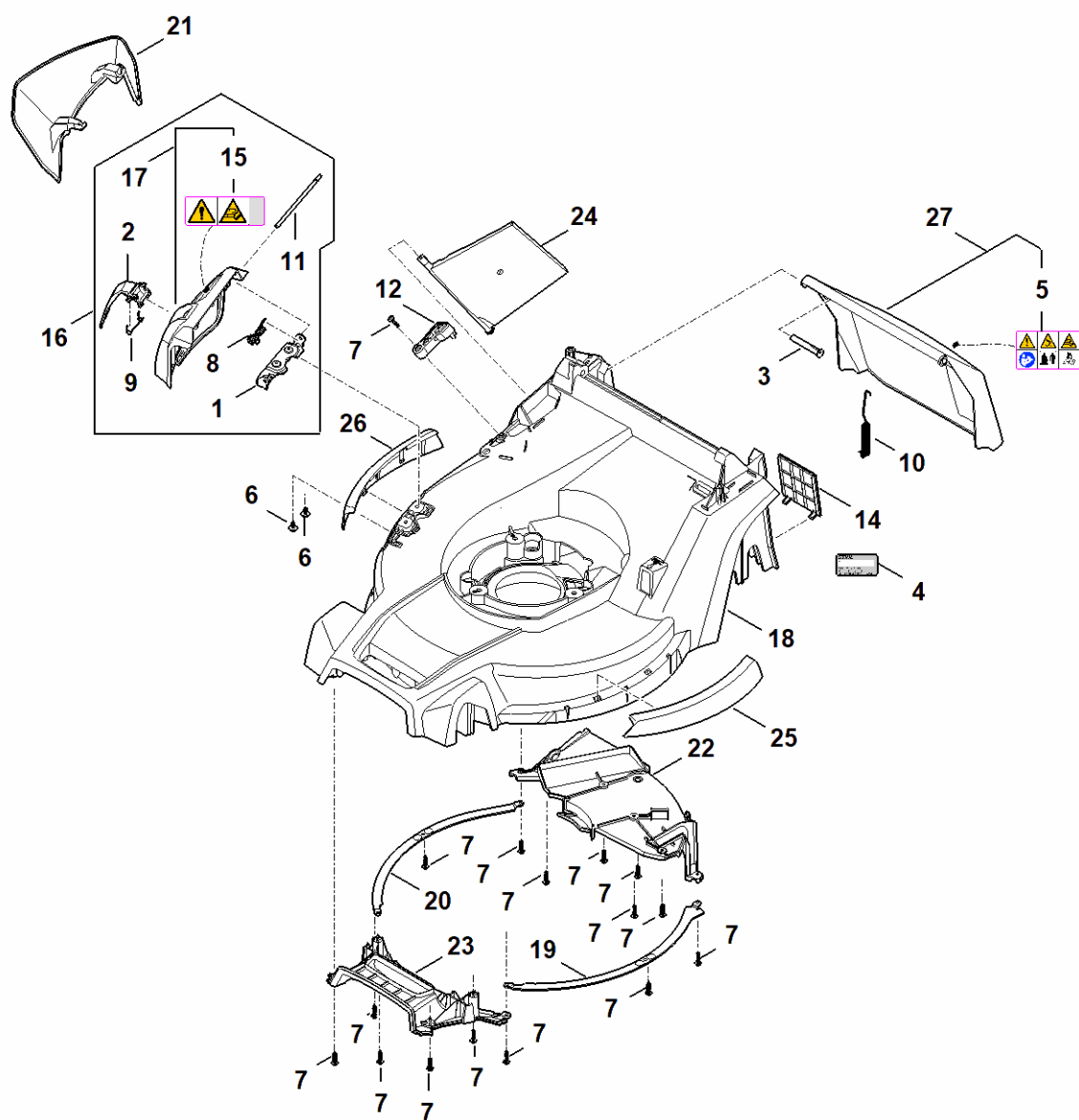


WBAIO-GET-0007
KG

A - Uchwyt

#	Numer części	Opis	Ilość	Zawiera elementy(-a)	Uwagi
1	0000 703 4900	Sprężyna ramieniowa	1		
2	0000 710 7300	Tulejka	2		
3	0000 760 3820	Prowadnica linki	1		
4	9037 319 1901	Śruba z łbem walcowym M8x40	1		
5	9039 488 0984	Śruba ścinana M5x16	1		
6	9104 020 0660	Śruba x12	6		
7	9104 020 3053	Śruba 5x22	3		
8	9104 020 6030	Śruba 8x30	6		
9	9214 261 1105	Nakrętka zabezpieczająca M8	1		
10	9214 261 1105	Nakrętka zabezpieczająca M8	1		
11	WA21 706 3600	Maskownica	1		
12	WA40 716 6800	Śruba z kołnierzem	1		
13	WA41 706 0100	Rygiel	1		
14	WA41 706 0730	Ostona	1		
15	WA41 763 6000	Dźwignia mechanizmu ryglującego	1		
16	WA41 780 2800	Część dolna kierownicy	1		
17	WA40 703 6201	Konsola	1		
18	WB21 780 3000	Górna część uchwytu	1	6, 11	
19	WB40 700 7500	Cięgno linowe	1		
20	WB41 700 7510	Cięgno linowe	1		
21	WB41 706 0705	Ostona	1	24	
22	WB41 764 0200	Dźwignia przełącznika	1		
23	WB41 764 0205	Dźwignia przełącznika	1		
24	WB41 967 4405	Naklejka	1		

B - Obudowa

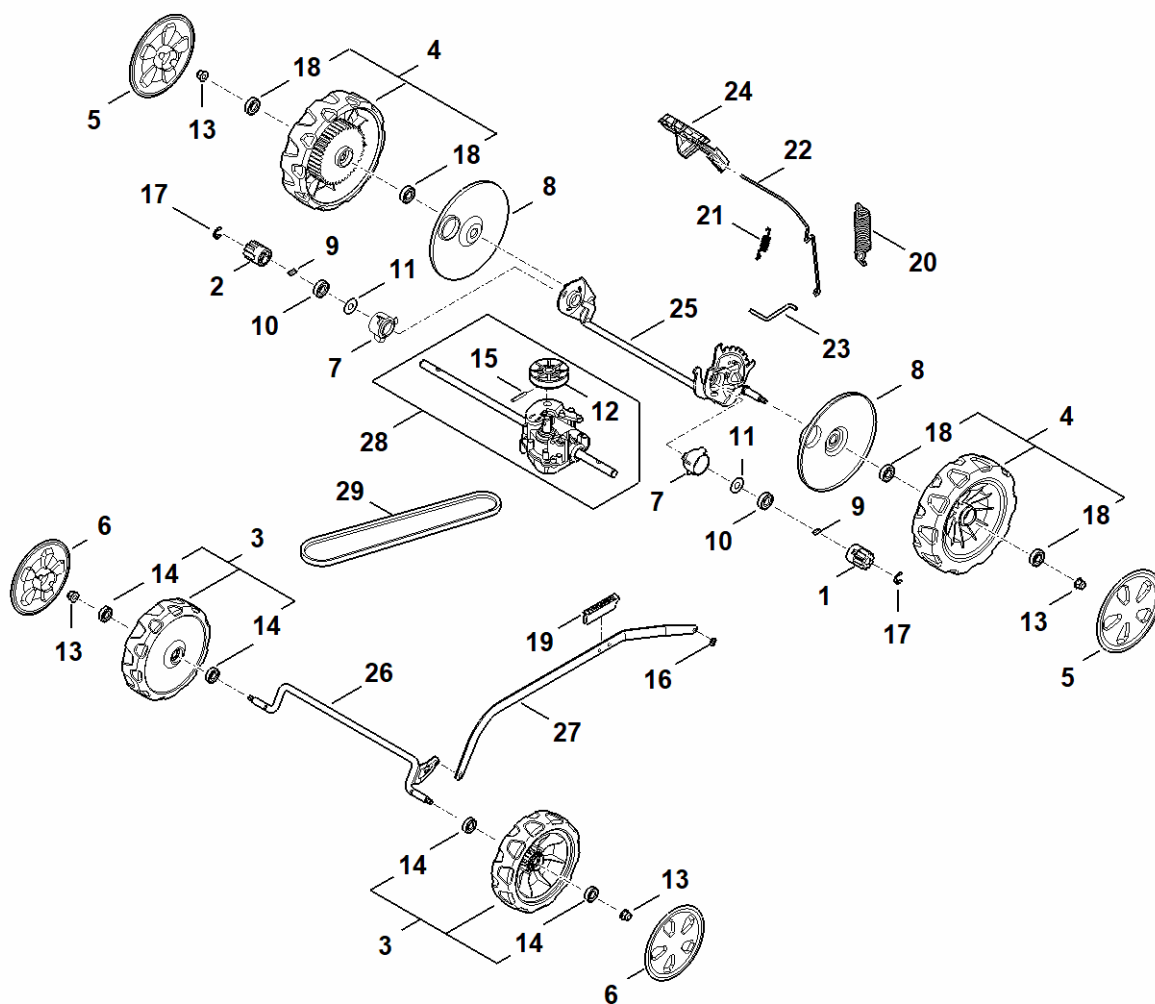


WBAO-GET-0008
K10

B - Obudowa

#	Numer części	Opis	Ilość	Zawiera elementy(-a)	Uwagi
1	0000 704 5401	Mocowanie	1		
2	0000 706 0100	Rygiel	1		
3	0000 706 5905	Trzpień	1		
4	0000 967 3454	Tabliczka informacyjna z numerem urządzenia	1		
5	0000 967 6743	Naklejka	1		
6	4867 951 3500	Śruba / wkręt DIN625-6903-2Z	2		
7	9104 020 3053	Śruba5x22	15		
8	WA41 703 4900	Sprężyna ramieniowa	1		
9	WA41 703 4905	Sprężyna ramieniowa	1		
10	WA41 703 5110	Sprężyna naciągowa	1		
11	WA41 703 9000	Trzpień	1		
12	WA41 700 2900	Dźwignia nastawcza	1		
14	WA41 706 0700	Ostłona	1		
15	WA41 967 7200	Tabliczka ostrzegawcza	1		
16	WA40 700 2700	Kłapa	1	1, 2, 8, 9, 11, 15, 17	
17	WA40 700 2705	Kłapa	1	15	
18	WA40 700 8501	Obudowa	1	14, 22, 23	
19	WA40 703 6300	Listwa	1		
20	WA40 703 6305	Listwa	1		
21	WA40 706 0300	Przedłużacz	1		
22	WA40 706 0740	Ostłona	1		
23	WA40 706 0701	Ostłona	1		
24	WA40 706 2400	Kłapa	1		
25	WA40 706 7300	Listwa ochronna	1		
26	WA40 706 7305	Listwa ochronna	1		
27	WB41 700 2700	Kłapa	1	5	

C - podwozie, przekładnia



WBAIO-GET-0009
KG

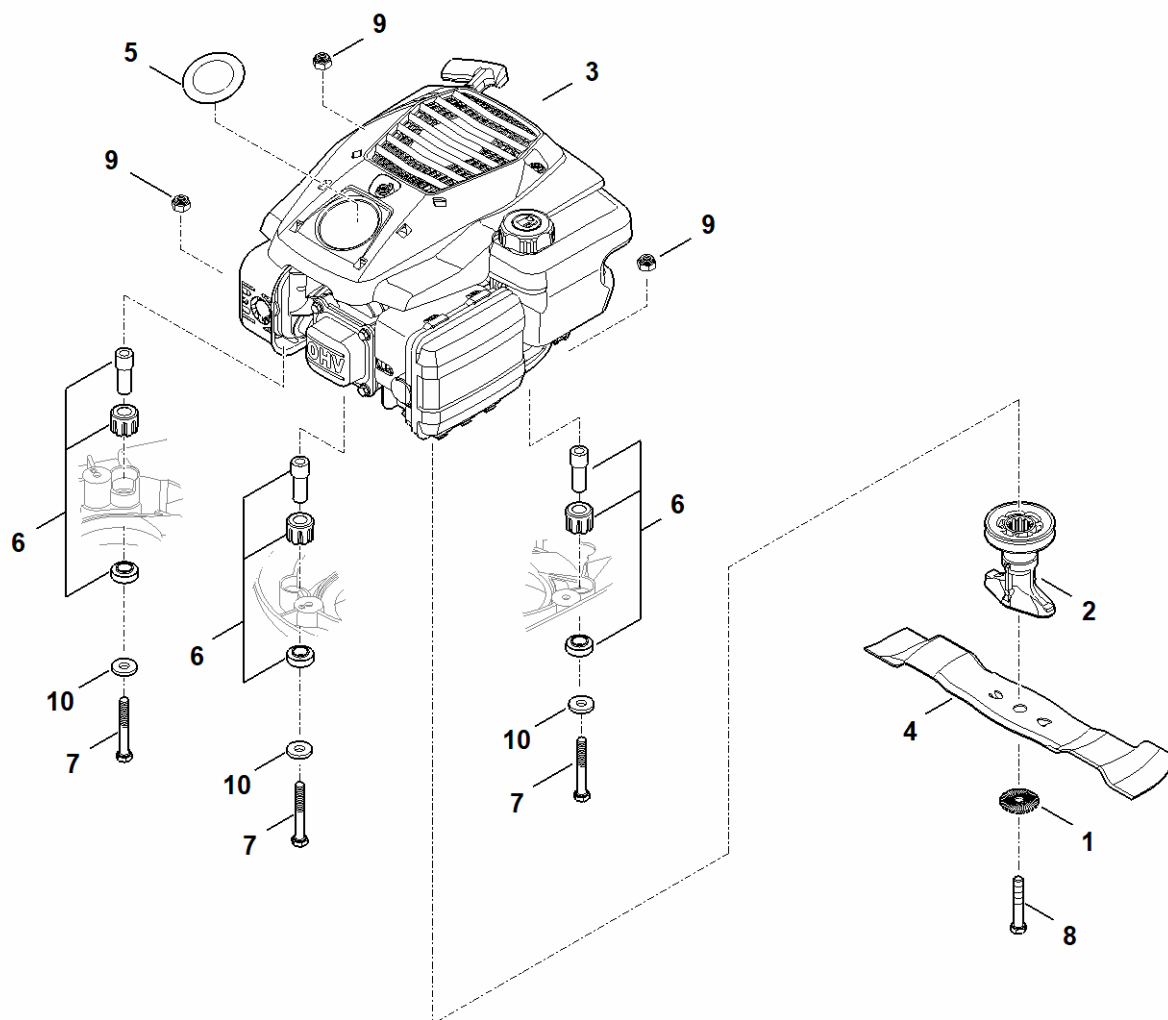
C - podwozie, przekładnia

#	Numer części	Opis	Ilość	Zawiera elementy(-a)	Uwagi
1	0000 640 2501	Zębnik napędowy	1		
2	0000 640 2506	Zębnik napędowy	1		
3	0000 700 0441	Koło	2	14	
4	0000 700 0445	Koło	2	18	
5	0000 704 0300	Kołpak	2		
6	0000 704 0305	Kołpak	2		
7	0000 704 3200	Tulejka	2		
8	0000 704 3600	Ostona	2		
9	0000 704 8300	Klin mechanizmu wolnego koła	2		
10	9503 003 5297	Łożysko kulkowe 6001-2TRS	2		
11	6103 704 7910	Tarcza ochronna	2		
12	6350 704 1000	Koło paska klinowego	1		
13	9216 263 1100	Nakrętka sześciokątna M8-8	4		
14	9503 003 5297	Łożysko kulkowe 6001-2TRS	4		
15	9380 620 2660	Kołek rozprężny 5x26	1		
16	9460 620 8015	Podkładka zabezpieczająca SL-6	1		
17	9460 624 1000	Podkładka zabezpieczająca 10	2		
18	9503 003 5297	Łożysko kulkowe 6001-2TRS	4		
19	WA41 703 4000	Klips	1		
20	WA41 703 5100	Sprężyna naciągowa	1		
21	WA41 703 5105	Sprężyna naciągowa	1		
22	WA41 703 6700	Dźwignia	1		
23	WA41 763 6005	Dźwignia mechanizmu ryglującego	1		
24	WA41 791 4800	Dźwignia aktywizująca	1		
25	WA41 700 2400	Oś	1		
26	WA41 700 2405	Oś	1		
27	WA40 703 8800	Dźwignia przesuwna	1		

C - podwozie, przekładnia

#	Numer części	Opis	Ilość	Zawiera elementy(-a)	Uwagi
28	WB41 640 0100	Przekładnia	1	12, 15	
29	6336 704 2100	Pasek klinowy	1		

D - silnik, nóż

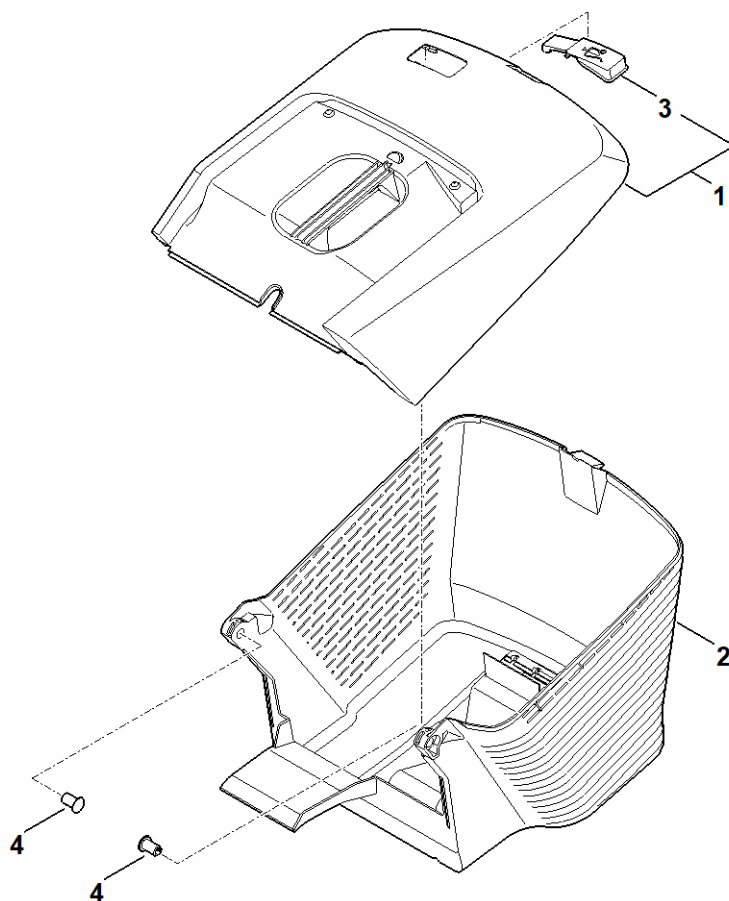


WBAIO-GET-0010
KG

D - silnik, nóż

#	Numer części	Opis	Ilość	Zawiera elementy(-a)	Uwagi
1	0000 702 6600	Podkładka zaciskowa	1		
2	0000 702 5016	Tuleja noża	1		
3	WB41 011 1800	EVC 200.5 C (EVC200-0011)	1		Odczytać dane z silnika, części zamienne - zob. punkt „Silniki”
4	WA40 702 0105	Nóż	1		
5	6338 967 1503	Tabliczka znamionowa RM 443 T	1		
6	6340 007 1026	Zestaw tłumik drgań	1		
7	9007 319 2010	Śruba sześciokątna M8x80	3		
8	0000 951 3504	Śruba / wkręt	1		Środek zabezpieczający do śrub o średniej wytrzymałości
9	9214 320 1105	Nakrętka zabezpieczająca M8	3		
10	9307 021 0180	Podkładka 8,4	3		

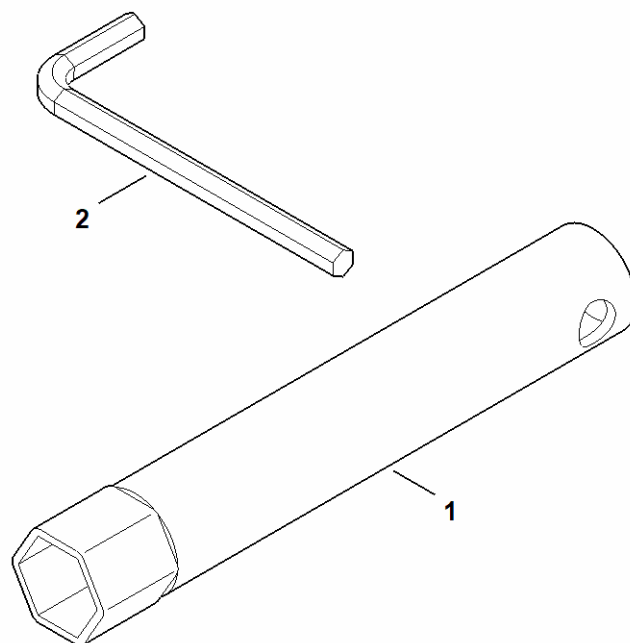
E - kosz na trawę



WBA0-GET-0011
KG

E - kosz na trawę

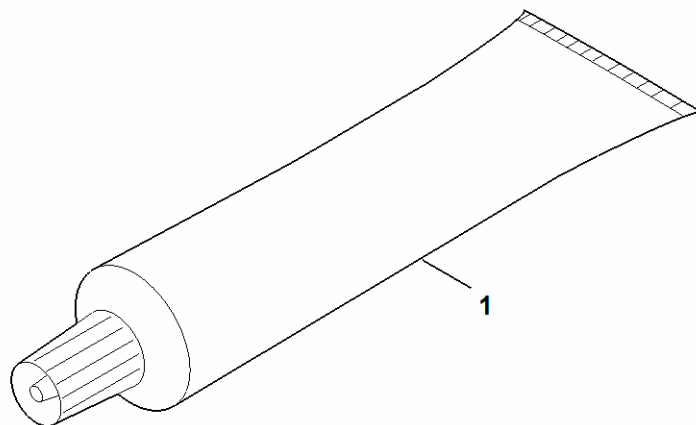
#	Numer części	Opis	Ilość	Zawiera elementy(-a)	Uwagi
1	WA41 760 2100	Kosz na ściętą trawę	1	3	
2	0000 703 9600	Kosz na ściętą trawę	1		
3	0000 708 8000	Kłapa	1		
4	0000 703 9000	Trzpień	2		



WBAIO-GET-0012
KG

F - Narzędzia

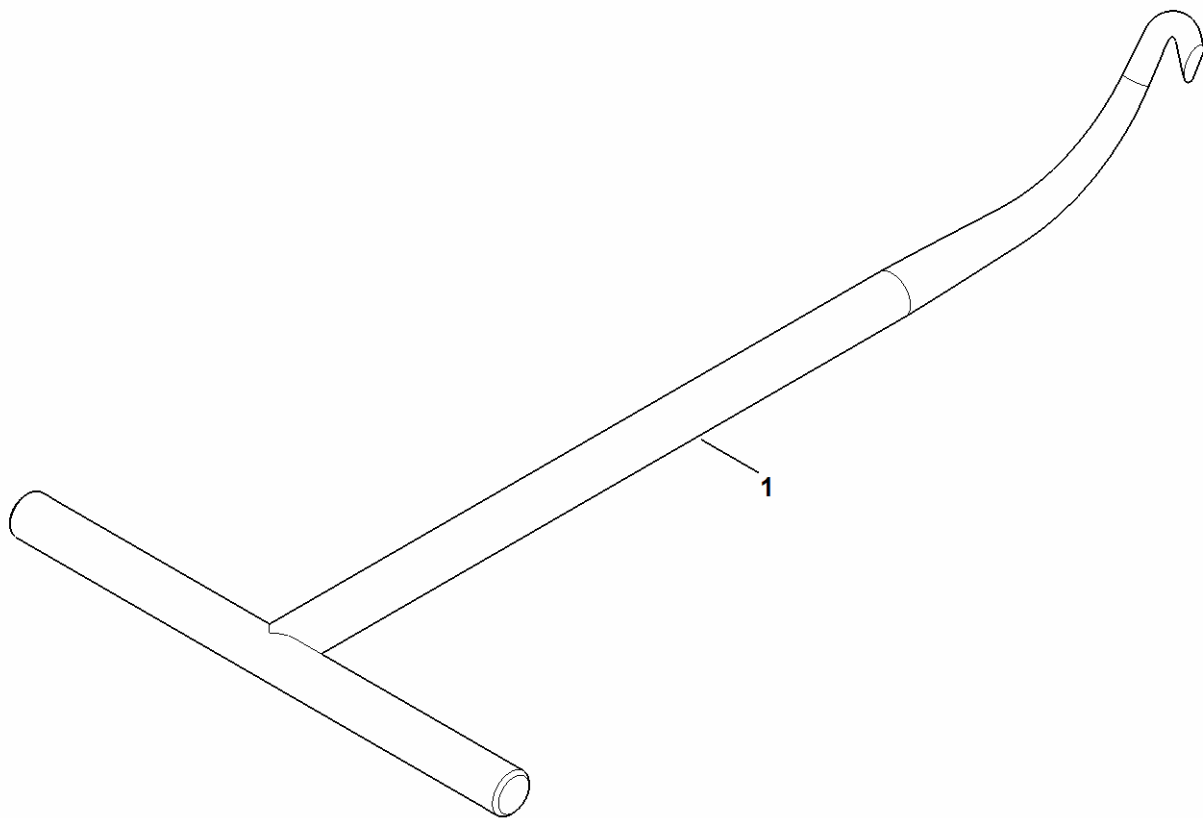
#	Numer części	Opis	Ilość	Zawiera elementy(-a)	Uwagi
1	0812 190 1006	Klucz do świec zapłonowych	1		
2	6013 893 0900	Klucz imbusowy	1		



WBA0-GET-0013
KG

G - smary

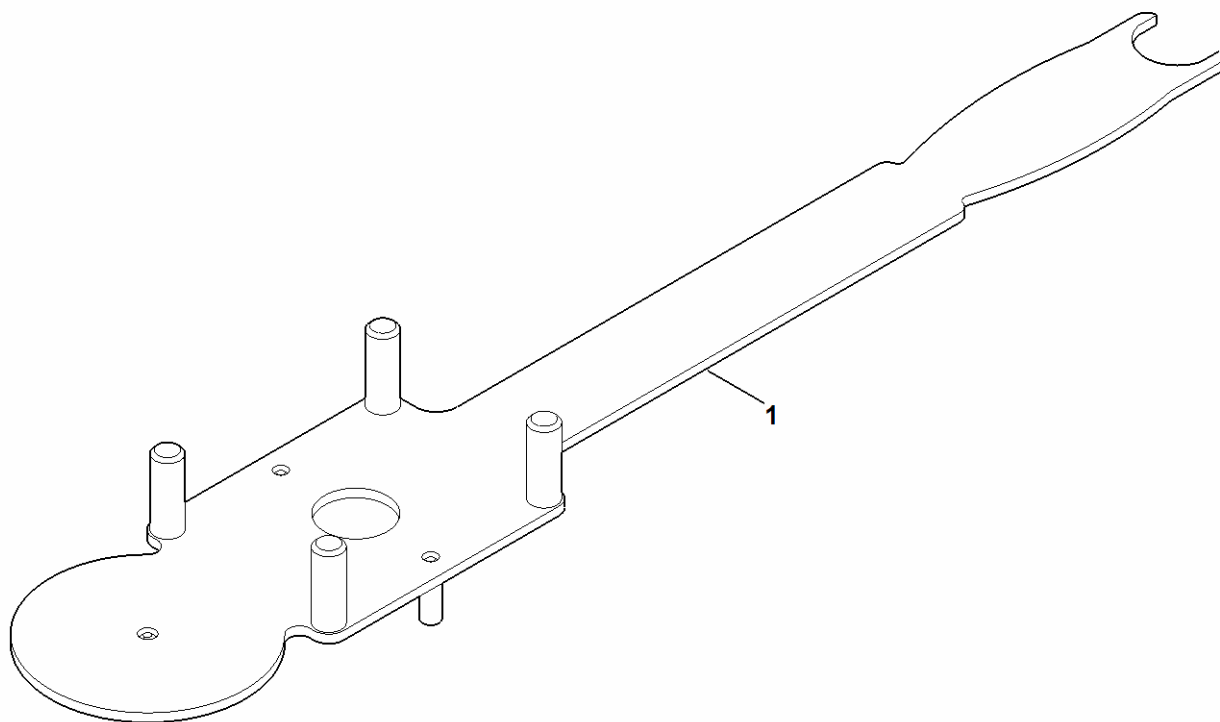
#	Numer części	Opis	Ilość	Zawiera elementy(-a)	Uwagi
1	0781 120 1109	Smar uniwersalny (tuba 80 g)	1		



5810-GET-0002
5810

Hak montażowy

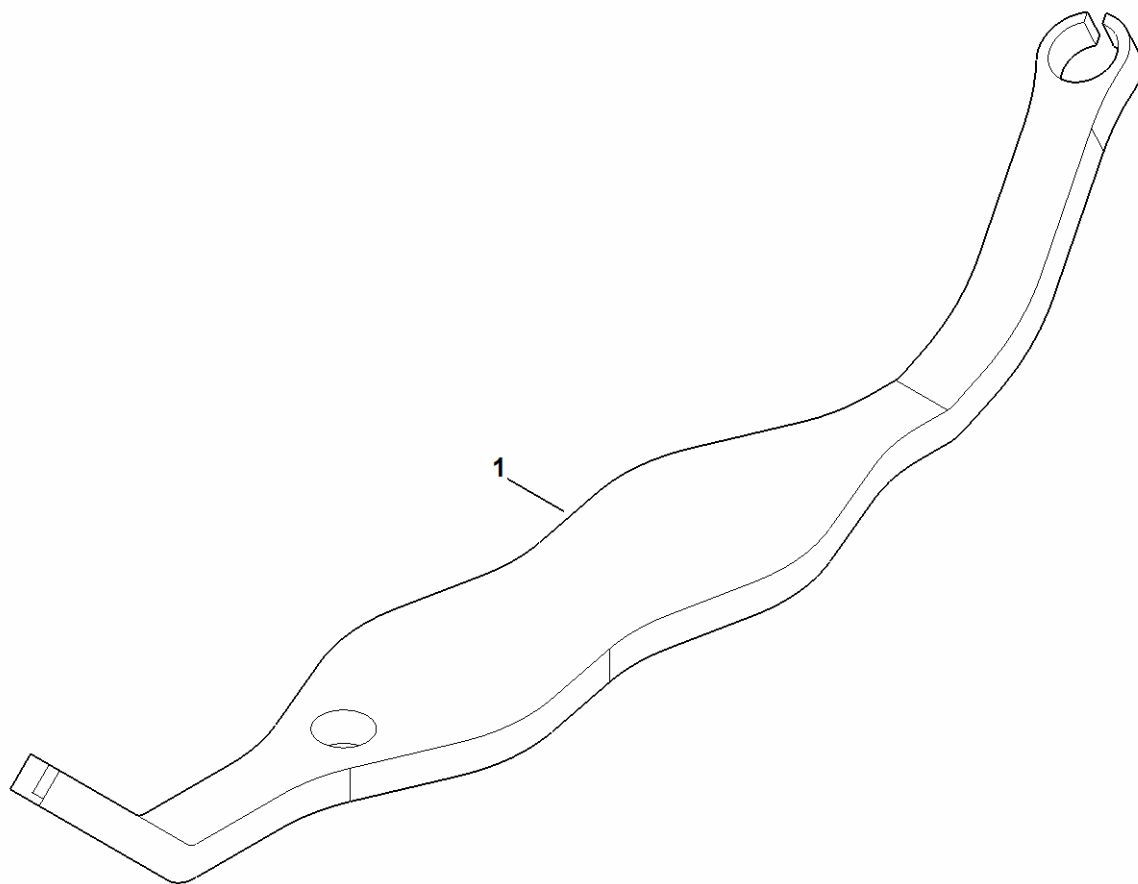
#	Numer części	Opis	Ilość	Zawiera elementy(-a)	Uwagi
1	0000 890 2800	Hak montażowy	1		



5510-GSM-0013
K10

Narzędzie montażowe

#	Numer części	Opis	Ilość	Zawiera elementy(-a)	Uwagi
1	6165 890 2200	Narzędzie montażowe	1		



5810-GSW-0014
KG

Narzędzie demontażowe

#	Numer części	Opis	Ilość	Zawiera elementy(-a)	Uwagi
1	0000 893 8102	Narzędzie do demontażu	1		