

# RM 443.3

Lista części zamiennych

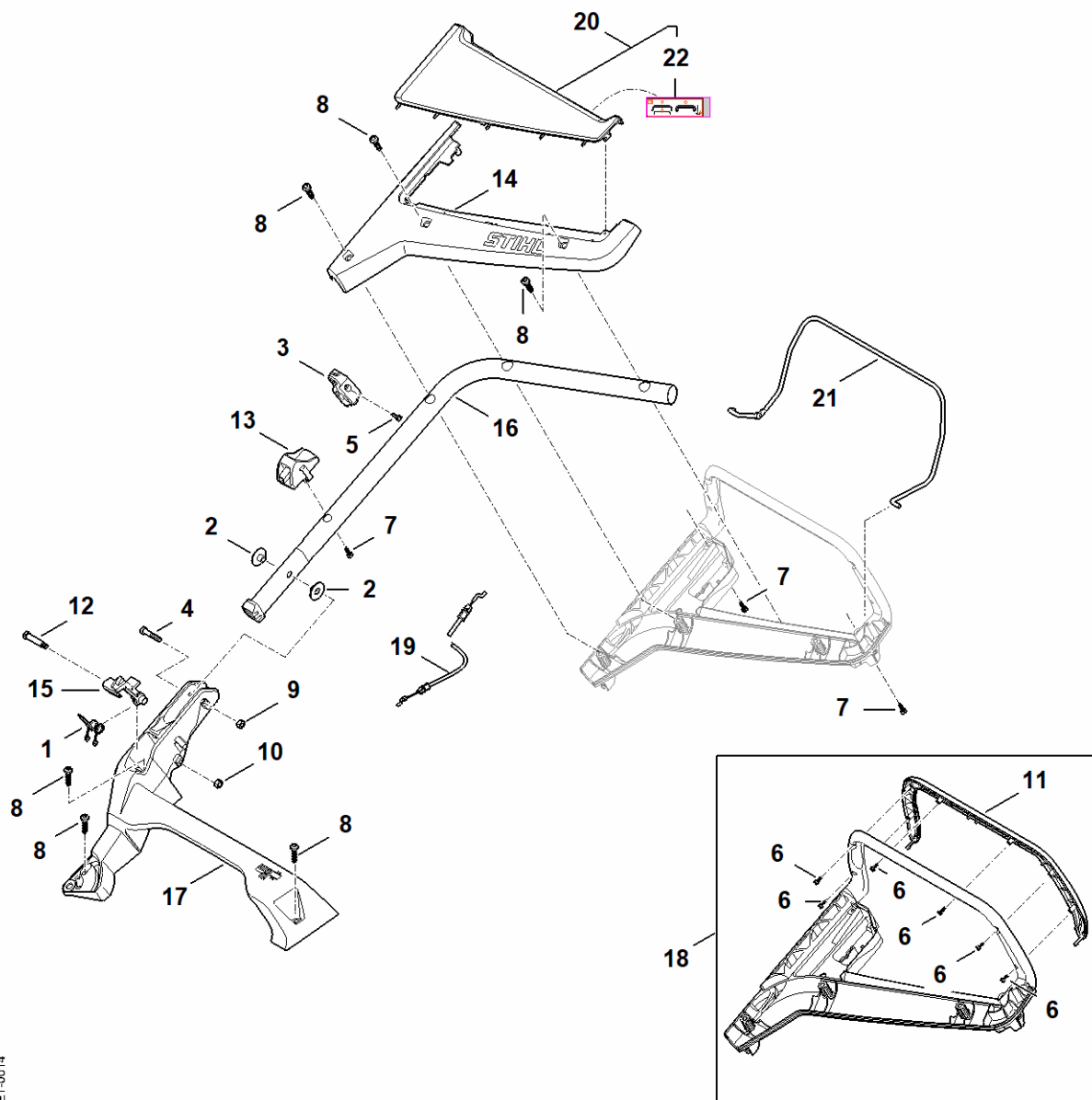
11.06.2024

Poland, polski

## Spis treści

A - Uchwyt .....	2
B - Obudowa .....	4
C - Zespół napędowy .....	6
D - silnik, nóż .....	8
E - kosz na trawę .....	10
F - Narzędzia .....	12
Hak montażowy .....	14
Narzędzie montażowe .....	16
Narzędzie demontażowe .....	18

# A - Uchwyt

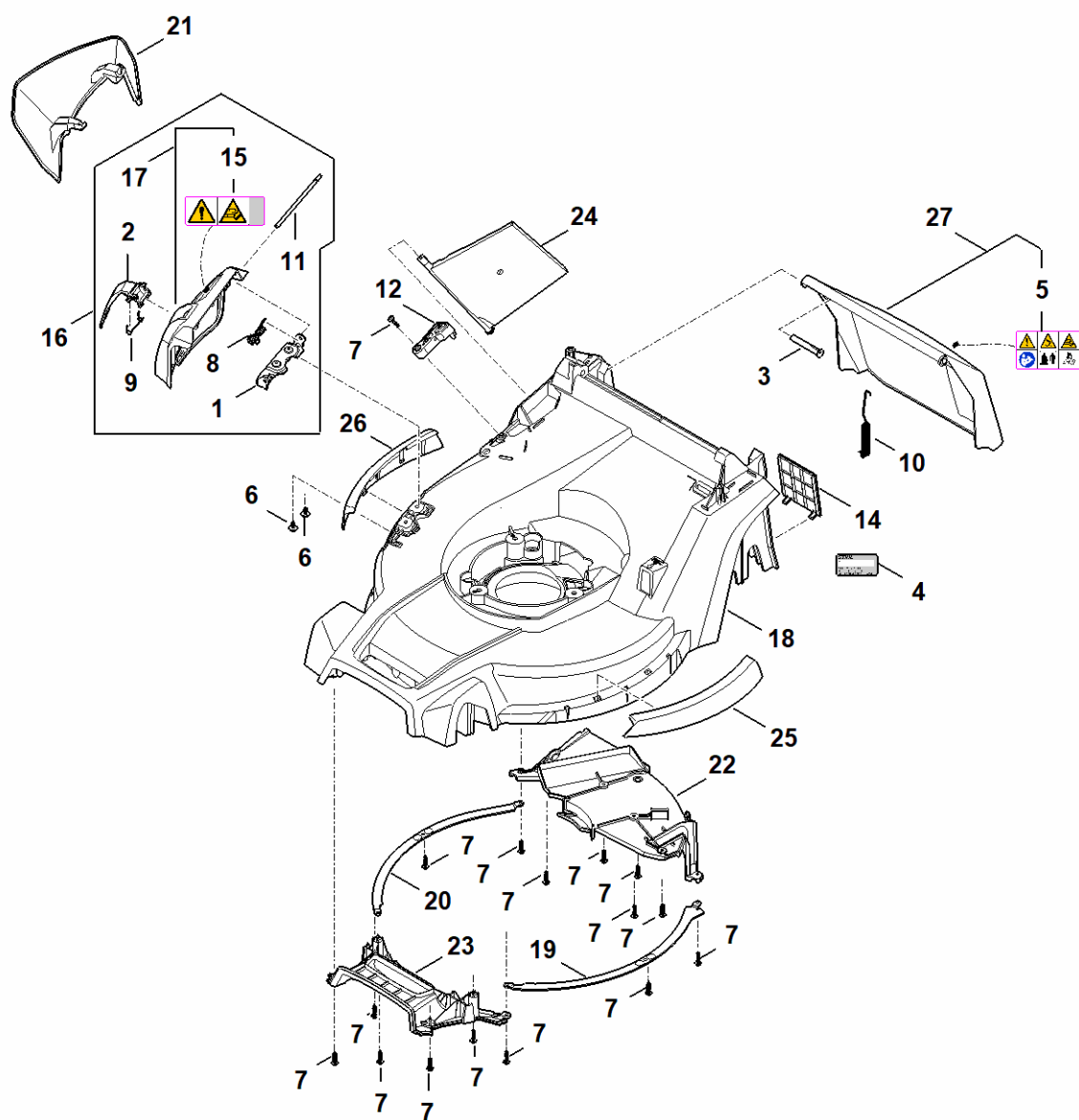


WBA0-GET-0014  
KG

# A - Uchwyt

#	Numer części	Opis	Ilość	Zawiera elementy(-a)	Uwagi
1	0000 703 4900	Sprężyna ramieniowa	1		
2	0000 710 7300	Tulejka	2		
3	0000 760 3820	Prowadnica linki	1		
4	9037 319 1901	Śruba z łbem walcowym M8x40	1		
5	9039 488 0984	Śruba ścinana M5x16	1		
6	9104 020 0660	Śruba x12	6		
7	9104 020 3053	Śruba 5x22	3		
8	9104 020 6030	Śruba 8x30	6		
9	9214 261 1105	Nakrętka zabezpieczająca M8	1		
10	9214 261 1105	Nakrętka zabezpieczająca M8	1		
11	WA21 706 3600	Maskownica	1		
12	WA40 716 6800	Śruba z kołnierzem	1		
13	WA41 706 0100	Rygiel	1		
14	WA41 706 0730	Ostona	1		
15	WA41 763 6000	Dźwignia mechanizmu ryglującego	1		
16	WA41 780 2800	Część dolna kierownicy	1		
17	WA40 703 6201	Konsola	1		
18	WB21 780 3000	Górna część uchwytu	1	6, 11	
19	WB40 700 7500	Cięgno linowe	1		
20	WB40 706 0700	Ostona	1	22	
21	WB41 764 0200	Dźwignia przełącznika	1		
22	WB41 967 4400	Naklejka	1		

# B - Obudowa

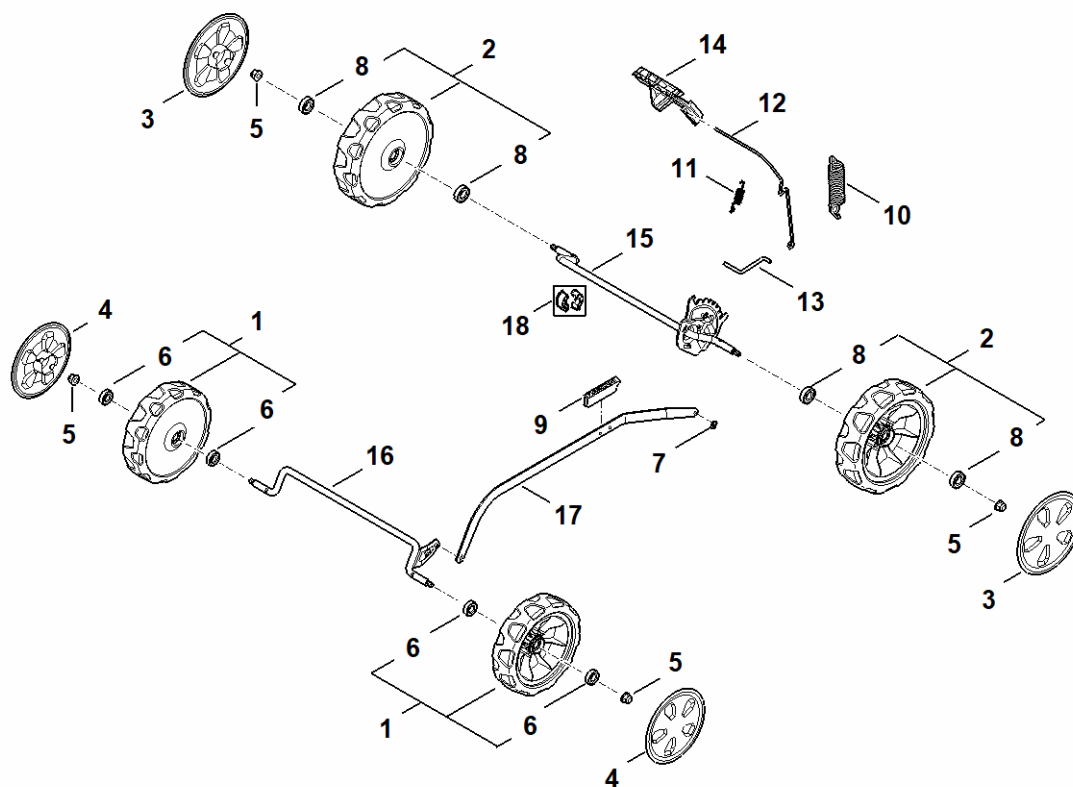


WBAIO-GET-0015  
KG

## B - Obudowa

#	Numer części	Opis	Ilość	Zawiera elementy(-a)	Uwagi
1	0000 704 5401	Mocowanie	1		
2	0000 706 0100	Rygiel	1		
3	0000 706 5905	Trzpień	1		
4	0000 967 3454	Tabliczka informacyjna z numerem urządzenia	1		
5	0000 967 6743	Naklejka	1		
6	4867 951 3500	Śruba / wkręt DIN625-6903-2Z	2		
7	9104 020 3053	Śruba5x22	15		
8	WA41 703 4900	Sprężyna ramieniowa	1		
9	WA41 703 4905	Sprężyna ramieniowa	1		
10	WA41 703 5110	Sprężyna naciągowa	1		
11	WA41 703 9000	Trzpień	1		
12	WA41 700 2900	Dźwignia nastawcza	1		
14	WA41 706 0700	Ostona	1		
15	WA41 967 7200	Tabliczka ostrzegawcza	1		
16	WA40 700 2700	Kłapa	1	1, 2, 8, 9, 11, 15, 17	
17	WA40 700 2705	Kłapa	1	15	
18	WA40 700 8500	Obudowa	1	14, 22, 23	
19	WA40 703 6300	Listwa	1		
20	WA40 703 6305	Listwa	1		
21	WA40 706 0300	Przedłużacz	1		
22	WA40 706 0700	Ostona	1		
23	WA40 706 0701	Ostona	1		
24	WA40 706 2400	Kłapa	1		
25	WA40 706 7300	Listwa ochronna	1		
26	WA40 706 7305	Listwa ochronna	1		
27	WB41 700 2700	Kłapa	1	5	

# C - Zespół napędowy

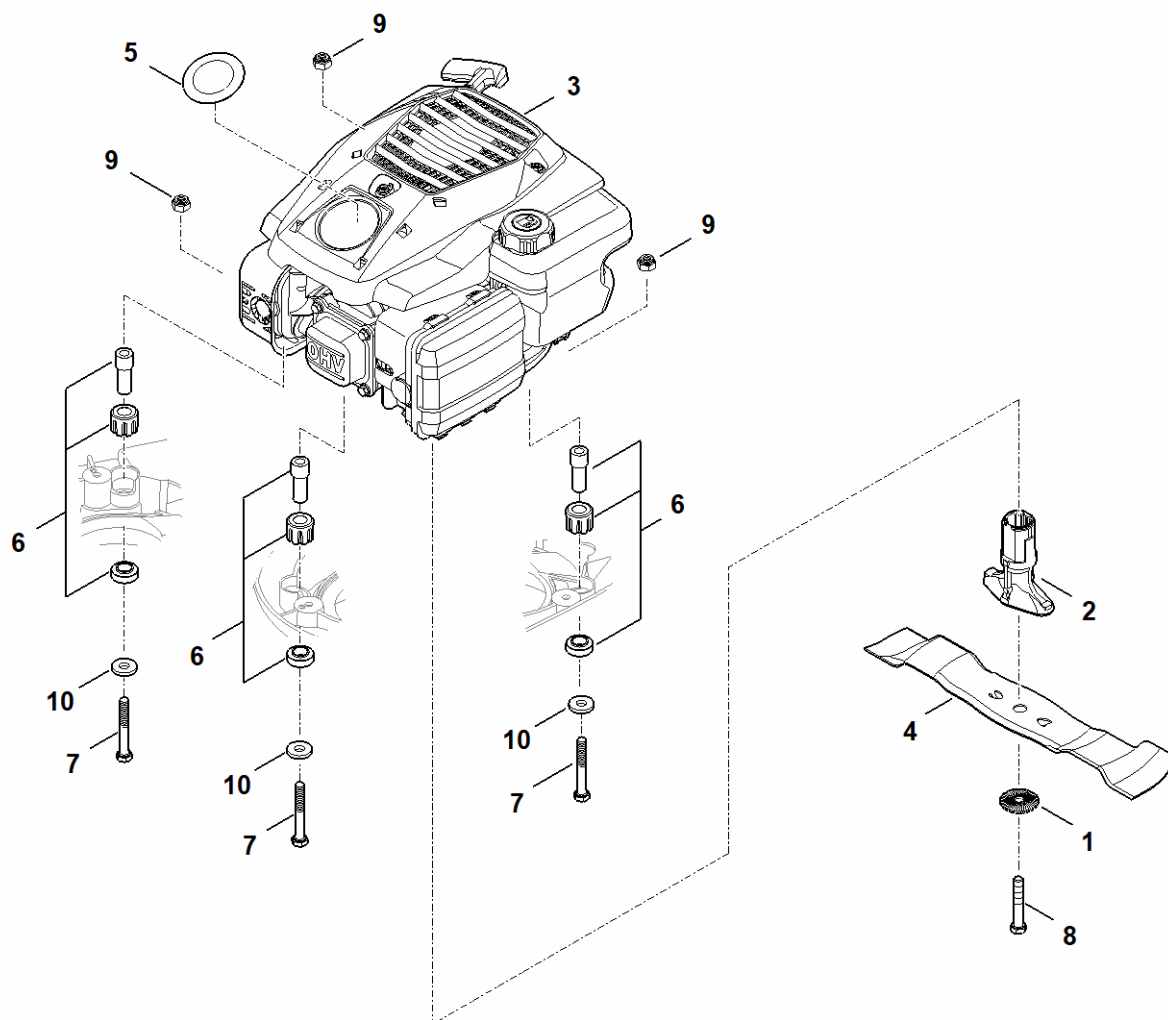


WBA40-GET-0016  
KO

## C - Zespół napędowy

#	Numer części	Opis	Ilość	Zawiera elementy(-a)	Uwagi
1	0000 700 0441	Koło	2	6	
2	0000 700 0440	Koło	2	8	
3	0000 704 0300	Kołpak	2		
4	0000 704 0305	Kołpak	2		
5	9216 263 1100	Nakrętka sześciokątna M8-8	4		
6	9503 003 5297	Łożysko kulkowe 6001-2TRS	4		
7	9460 620 8015	Podkładka zabezpieczająca SL-6	1		
8	9503 003 5297	Łożysko kulkowe 6001-2TRS	4		
9	WA41 703 4000	Klips	1		
10	WA41 703 5100	Sprężyna naciągowa	1		
11	WA41 703 5105	Sprężyna naciągowa	1		
12	WA41 703 6700	Dźwignia	1		
13	WA41 763 6005	Dźwignia mechanizmu ryglującego	1		
14	WA41 791 4800	Dźwignia aktywizująca	1		
15	WA40 700 2400	Oś	1		
16	WA41 700 2405	Oś	1		
17	WA40 703 8800	Dźwignia przesuwna	1		
18	WA40 704 1200	Mocowanie osi	1		

# D - silnik, nóż

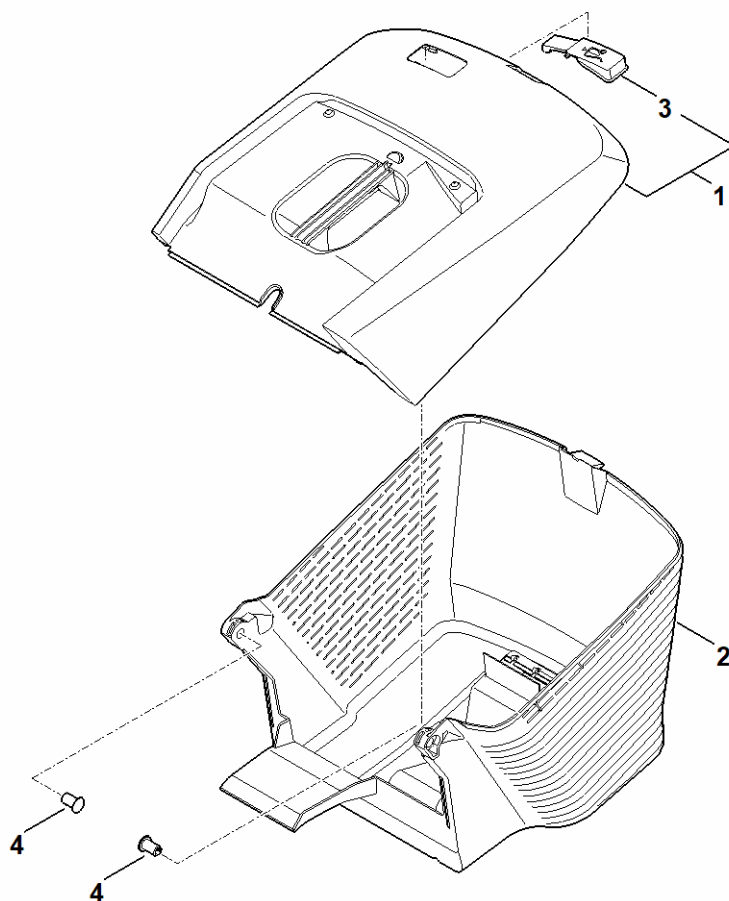


WBA0-GET-0017  
KG

## D - silnik, nóż

#	Numer części	Opis	Ilość	Zawiera elementy(-a)	Uwagi
1	0000 702 6600	Podkładka zaciskowa	1		
2	0000 702 5015	Tuleja noża	1		
3	WB41 011 1800	EVC 200.5 C (EVC200-0011)	1		Odczytać dane z silnika, części zamienne - zob. punkt „Silniki”
4	WA40 702 0105	Nóż	1		
5	6338 967 1502	Tabliczka znamionowa RM 443	1		
6	6340 007 1026	Zestaw tłumik drgań	1		
7	9007 319 2010	Śruba sześciokątna M8x80	3		
8	0000 951 3504	Śruba / wkręt	1		Środek zabezpieczający do śrub o średniej wytrzymałości
9	9214 320 1105	Nakrętka zabezpieczająca M8	3		
10	9307 021 0180	Podkładka 8,4	3		

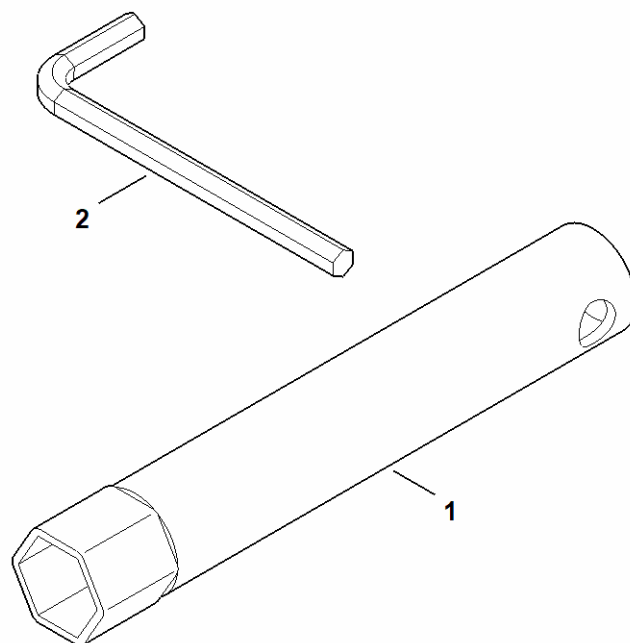
# E - kosz na trawę



WBAIO-GET-0018  
KG

## E - kosz na trawę

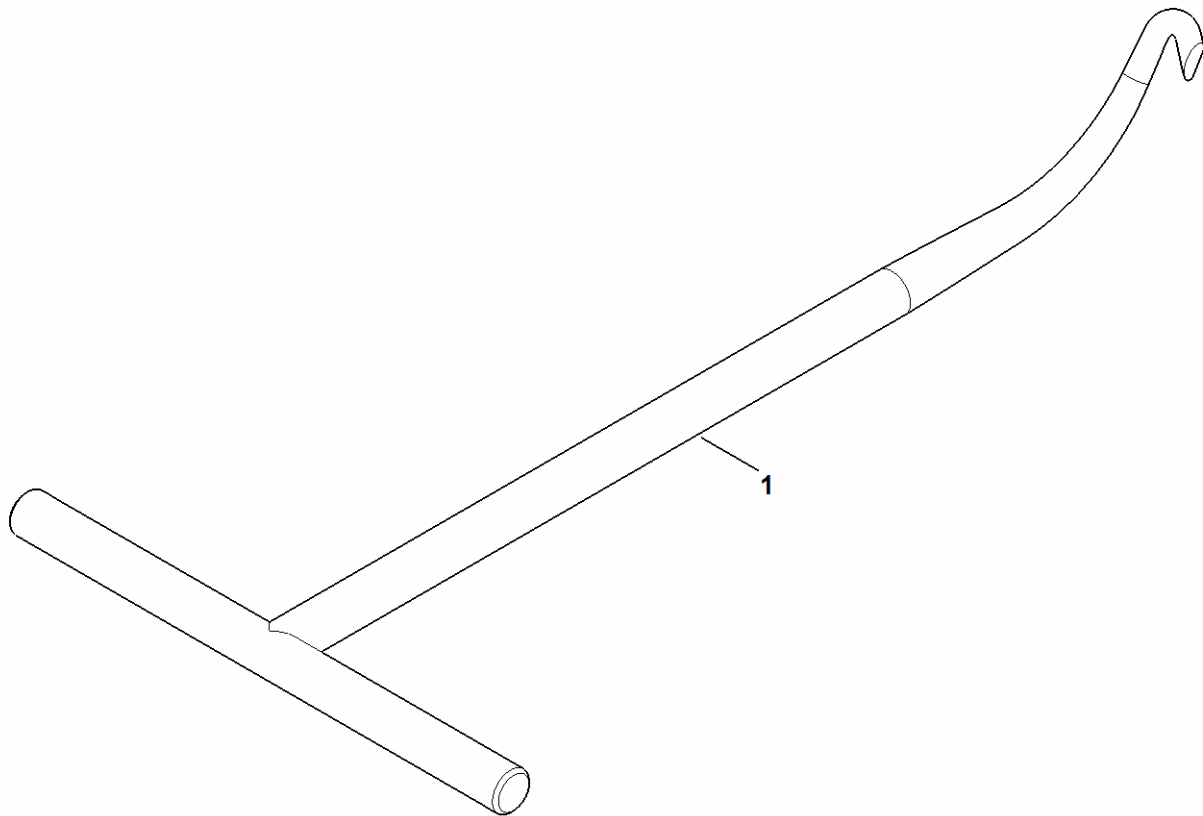
#	Numer części	Opis	Ilość	Zawiera elementy(-a)	Uwagi
1	WA41 760 2100	Kosz na ściętą trawę	1	3	
2	0000 703 9600	Kosz na ściętą trawę	1		
3	0000 708 8000	Kłapa	1		
4	0000 703 9000	Trzpień	2		



WBAO-GET-0019  
KG

## F - Narzędzia

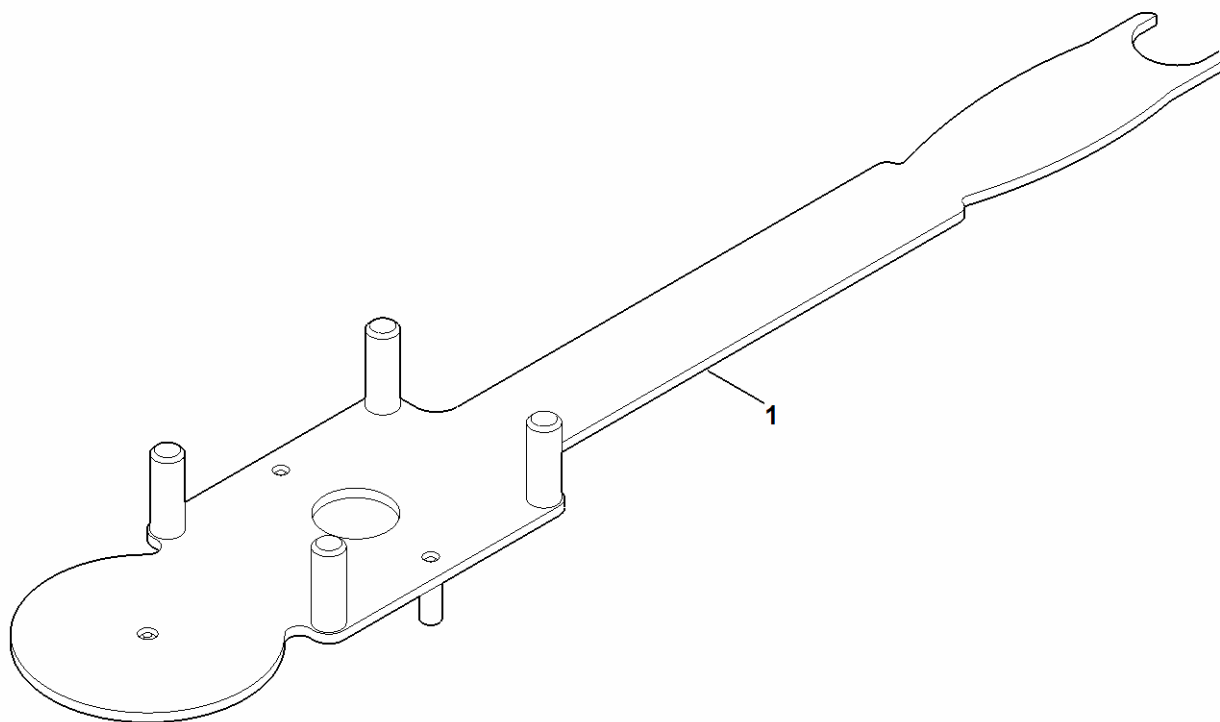
#	Numer części	Opis	Ilość	Zawiera elementy(-a)	Uwagi
1	0812 190 1006	Klucz do świec zapłonowych	1		
2	6013 893 0900	Klucz imbusowy	1		



5810-GET-0002  
5810

# Hak montażowy

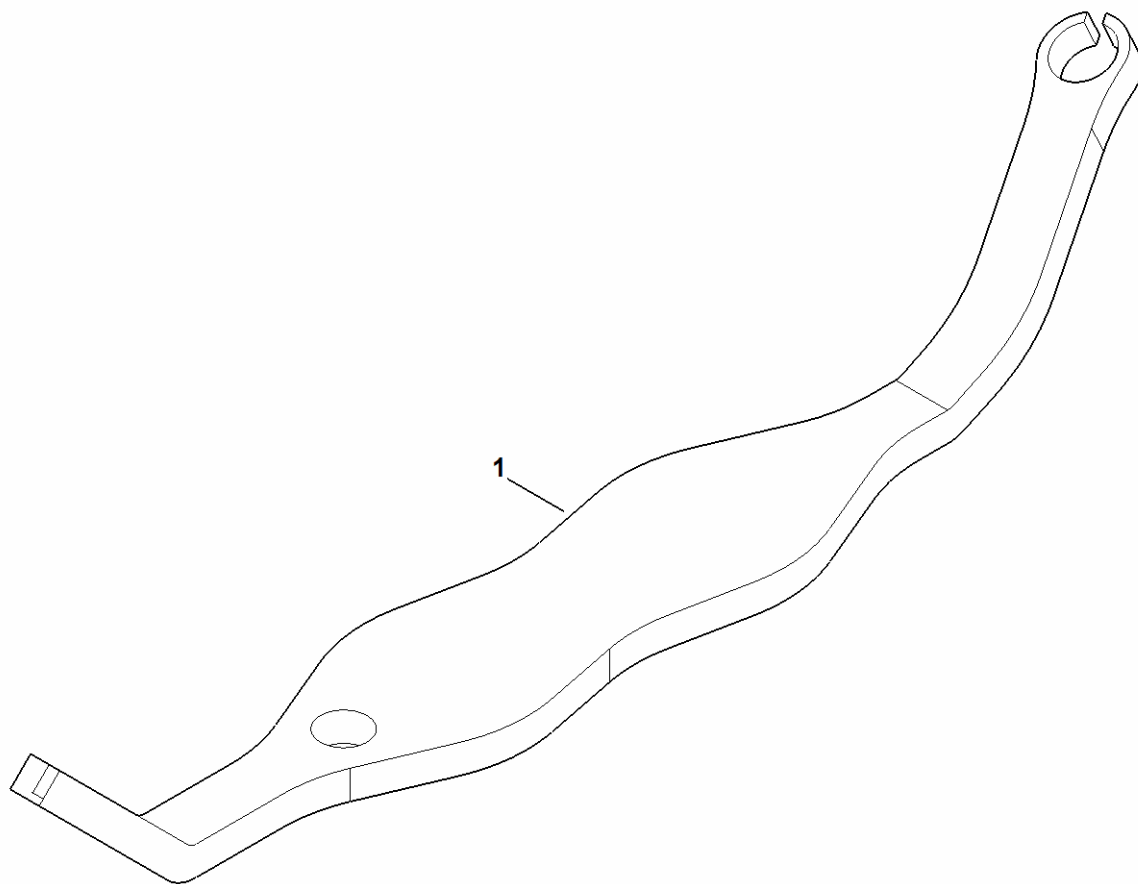
#	Numer części	Opis	Ilość	Zawiera elementy(-a)	Uwagi
1	0000 890 2800	Hak montażowy	1		



5510-GSM-0013  
K10

# Narzędzie montażowe

#	Numer części	Opis	Ilość	Zawiera elementy(-a)	Uwagi
1	6165 890 2200	Narzędzie montażowe	1		



5510-GSM-0014  
KO

# Narzędzie demontażowe

#	Numer części	Opis	Ilość	Zawiera elementy(-a)	Uwagi
1	0000 893 8102	Narzędzie do demontażu	1		