

RM 443.0

Lista części zamiennych

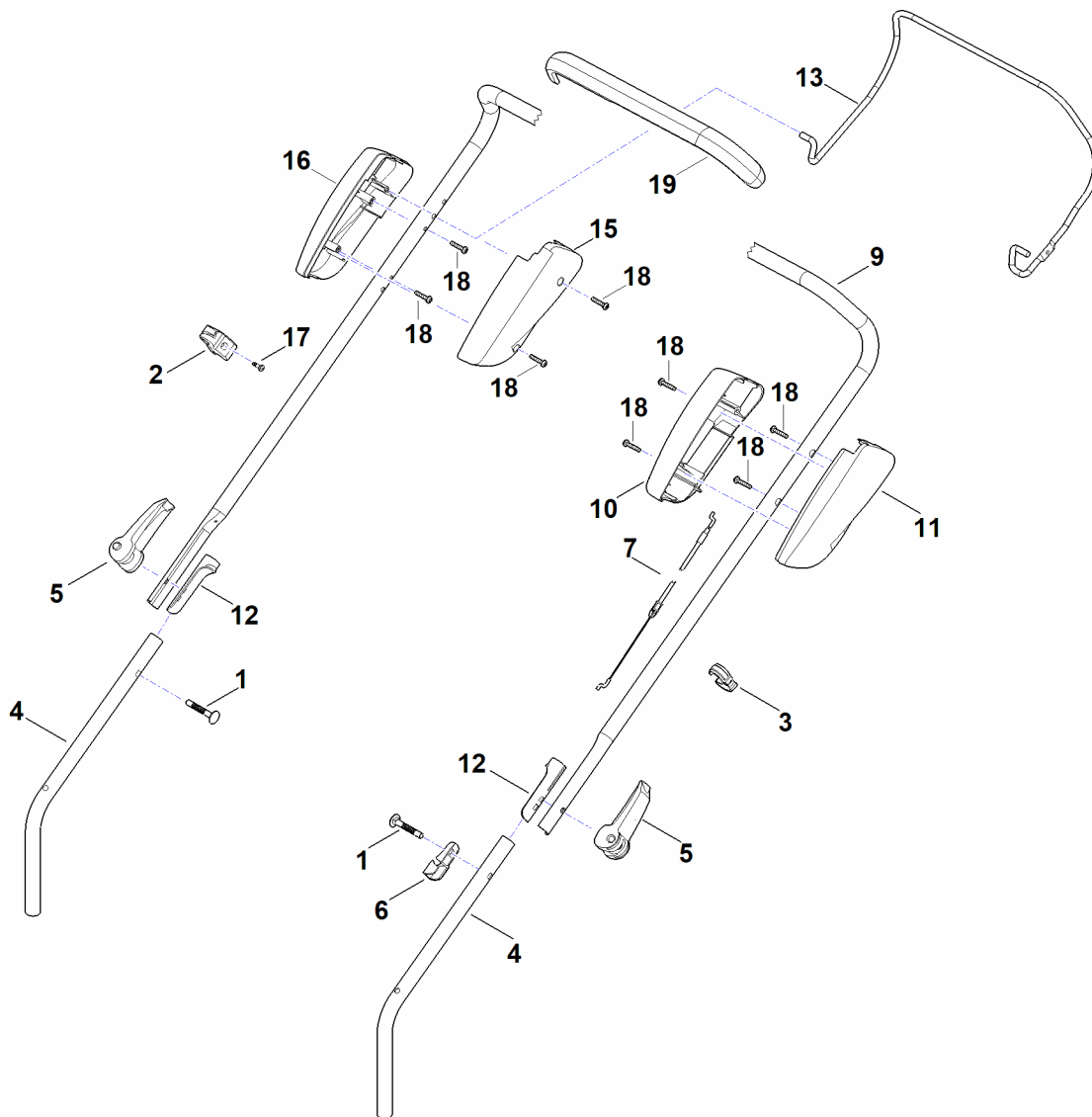
11.06.2024

Poland, polski

Spis treści

A - Uchwyt	2
B - Obudowa	4
C - Zespół napędowy	6
D - silnik, nóż	8
E - kosz na trawę	10
F - Narzędzia	12
G - narzędzie specjalne	14

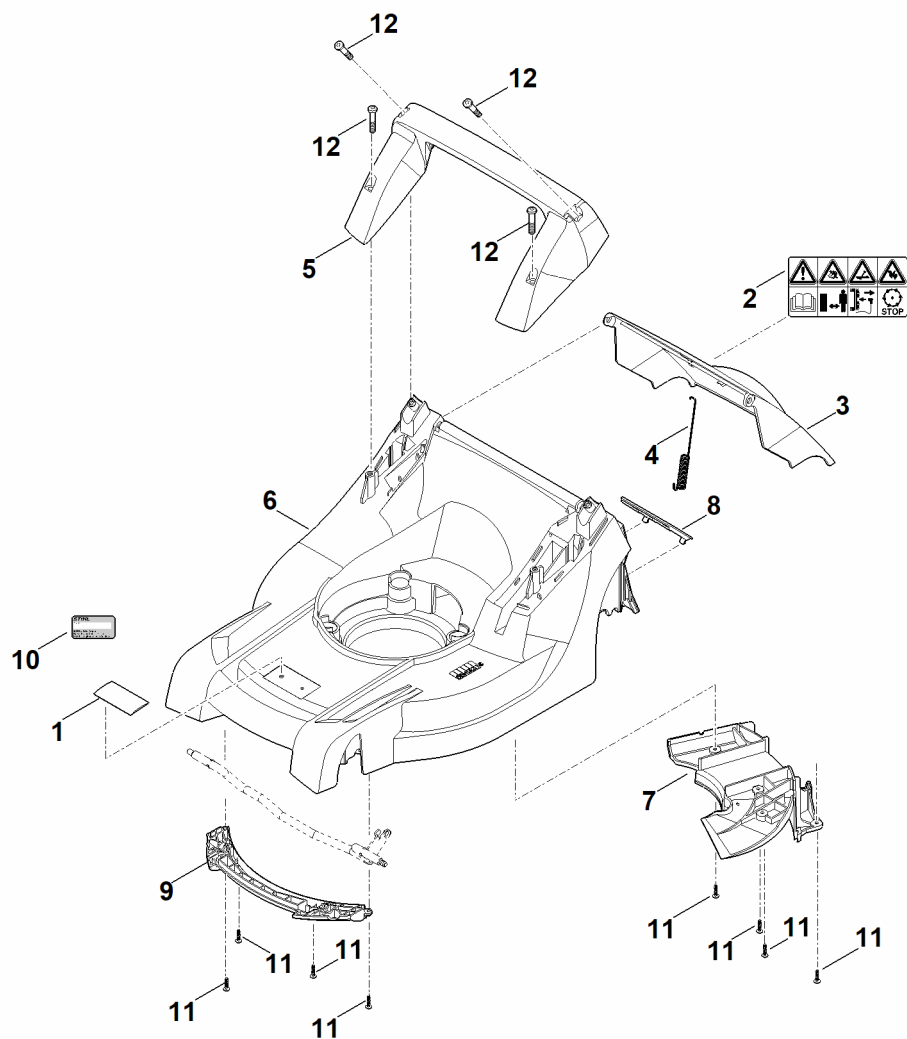
A - Uchwyt



A - Uchwyt

#	Numer części	Opis	Ilość	Zawiera elementy(-a)	Uwagi
1	9027 318 1965	Śruba z łbem okrągłym M8x55	2		
2	0000 760 3811	Prowadnica linki	1	17	
3	0000 703 3101	Uchwyt ciągną	1		
4	6338 763 4800	Dolna część uchwytu kierującego	2		
5	6338 780 0100	Dźwignia naprężająca	2		
6	6320 706 6610	Prowadnica	1		
7	6358 700 7500	Cięgno	1		Hamulec silnika
9	6358 780 3006	Górna część uchwytu kierującego	1	19	
10	6338 182 1300	Część obudowy	1		
10	6383 182 1317	Część obudowy Do numeru seryjnego: 443389466	1		
11	6358 182 1310	Część obudowy	1		
11	6383 182 1312	Część obudowy Do numeru seryjnego: 443389466	1		
12	6383 703 3800	Tulejka	2		
13	6383 764 0201	Dźwignia włączająca	1		
15	6383 764 0602	Część obudowy	1		
16	6383 764 0612	Część obudowy	1		
17	9039 488 0984	Śruba ścinana M5x16	1		
18	9104 007 4289	Śruba ścinana P5x20	8		
19	6383 790 0500	Uchwyt	1		

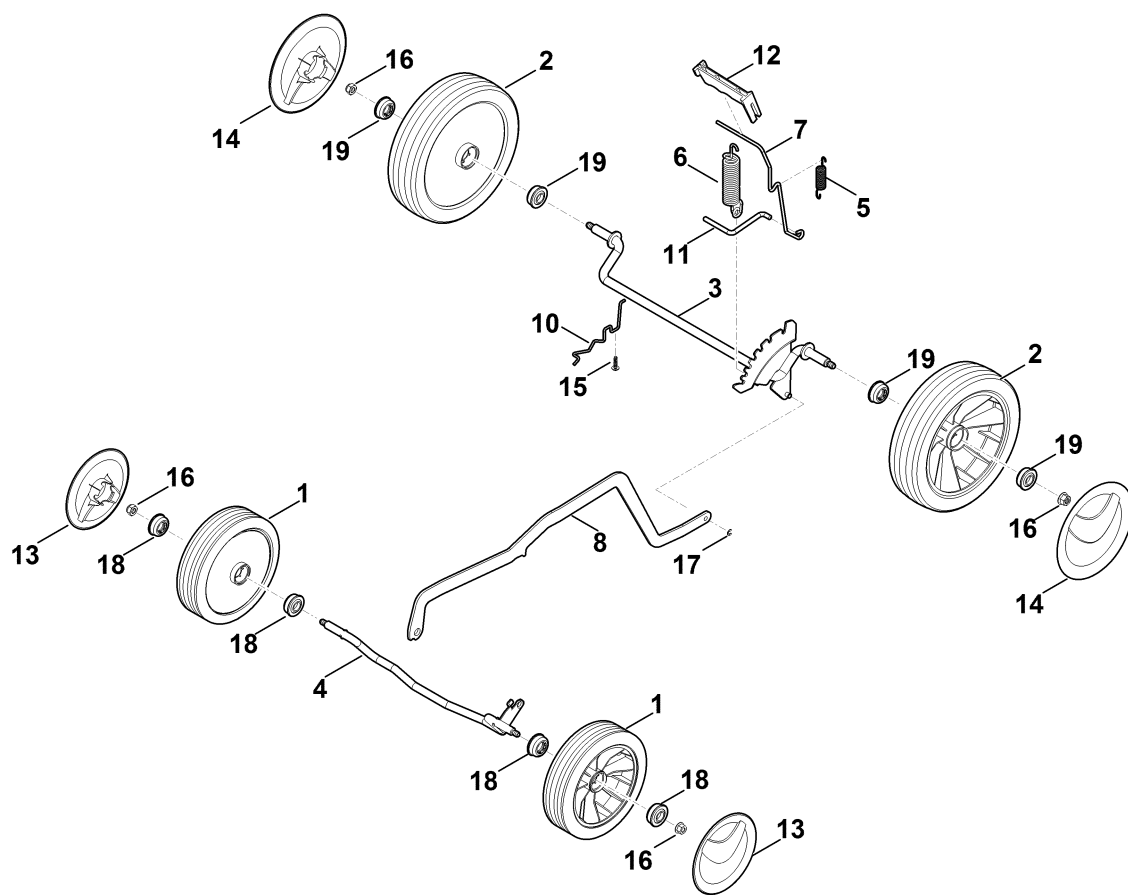
B - Obudowa



B - Obudowa

#	Numer części	Opis	Ilość	Zawiera elementy(-a)	Uwagi
1	0000 967 1001	tabliczka	1		
2	0000 967 3679	Wskazówka ostrzegawcza	1		
3	6338 700 2701	Pokrywa kompl.	1	2	
4	6338 703 5111	Sprężyna naciągowa	1		
5	6338 791 5705	Uchwyt nośny	1		
5	6338 791 5700	Uchwyt nośny Do numeru seryjnego: 444097331	1		
6	6338 700 8590	Obudowa	1	1,7,8	
7	6338 706 0700	Pokrywa	1		
8	6338 706 0730	Pokrywa	1		
9	6338 706 0710	osłona osi	1		
10	0000 967 3454	Tabliczka informacyjna z numerem urządzenia	1		
10	6338 967 1860	Tabliczka znamionowa RM 443.0	1		
11	9104 007 4289	Śruba ścinana P5x20	8		
12	9104 007 9990	Śruba ścinana P8x40	4		

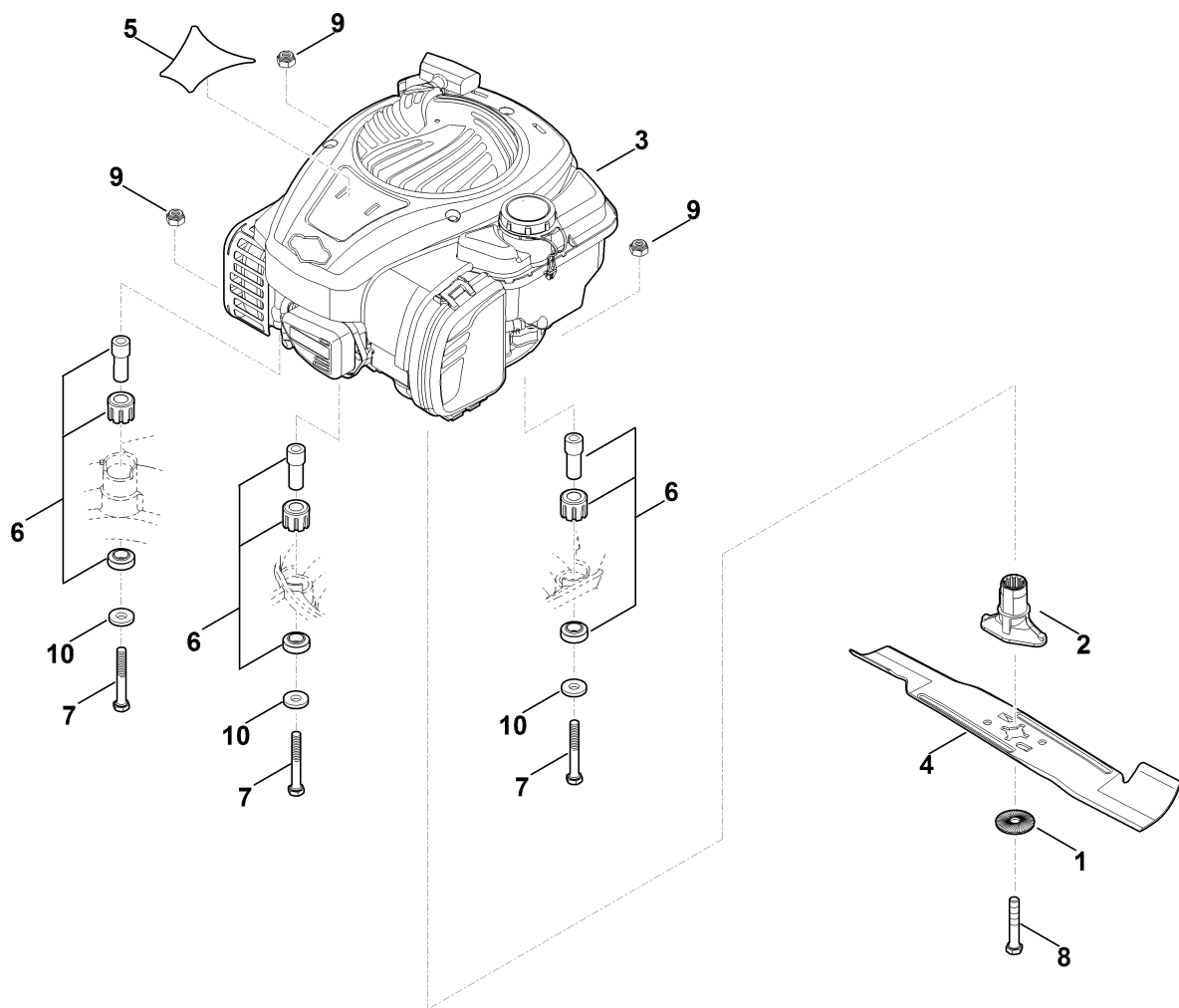
C - Zespół napędowy



C - Zespół napędowy

#	Numer części	Opis	Ilość	Zawiera elementy(-a)	Uwagi
1	6100 700 0401	Koło	2	18	
2	0000 700 0400	Koło	2	19	
3	6338 700 2405	Oś	1		
4	6338 700 2420	Oś	1		
5	6338 703 5100	Sprężyna naciągowa	1		
6	6358 703 5100	Sprężyna naciągowa	1		
7	6338 703 6700	Dźwignia	1		
8	6338 703 8800	Dźwignia przełożenia	1		
10	6338 704 1205	Uchwyt osi, str. prawa	1		
11	6338 763 6000	Dźwignia zatraskowa	1		
12	6338 791 4810	dźwignia zwalnająca	1		
13	6340 704 0301	Kołpak koła	2		
14	6375 704 0301	Kołpak koła	2		
15	9104 007 4289	Śruba ścinana P5x20	1		
16	9216 261 1100	Nakrętka sześciokątna M8	4		
17	9460 624 0400	Podkładka zabezpieczająca 4	1		
18	9503 003 9011	Łożysko kulkowe 27M-3,6x12	4		
19	9503 003 9011	Łożysko kulkowe 27M-3,6x12	4		

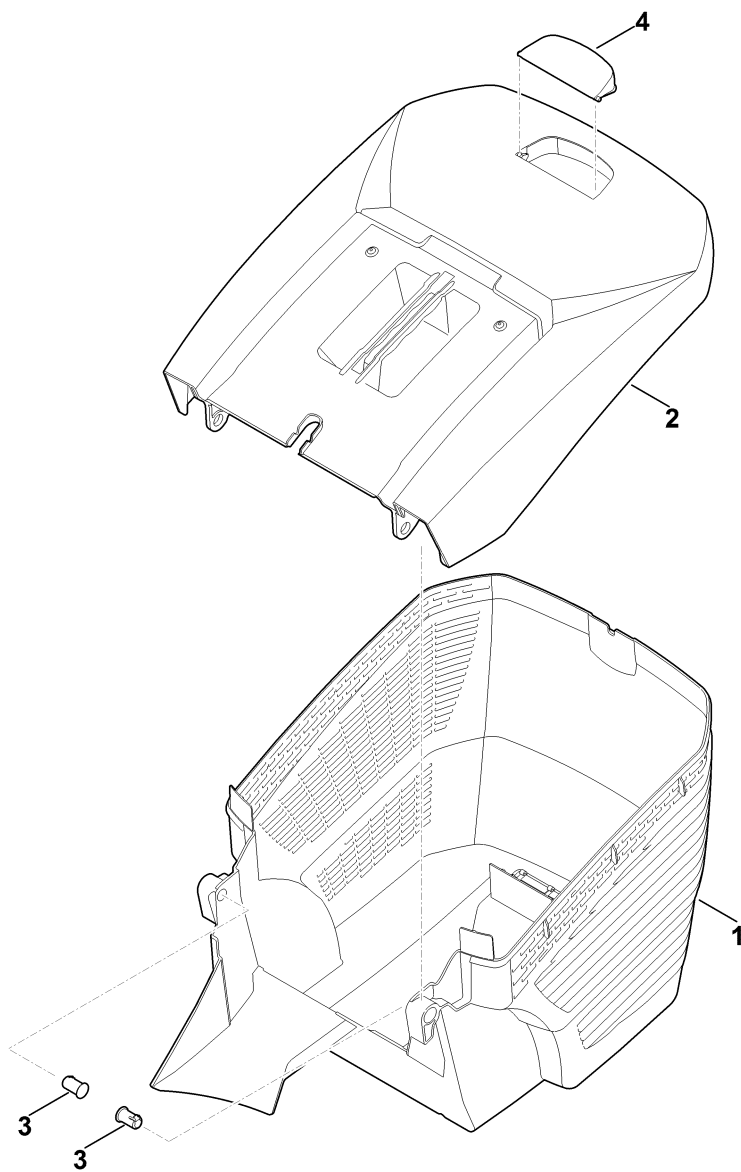
D - silnik, nóż



D - silnik, nóż

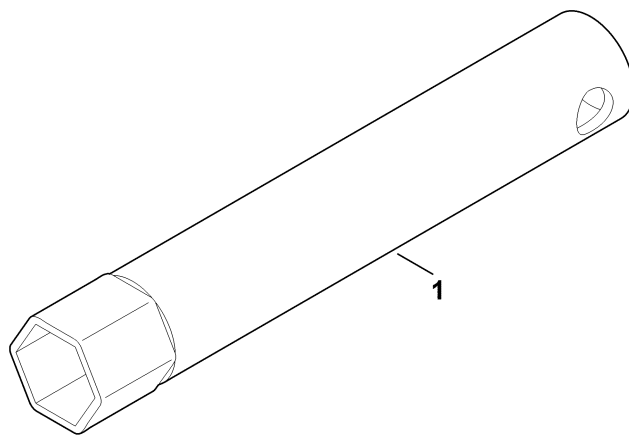
#	Numer części	Opis	Ilość	Zawiera elementy(-a)	Uwagi
1	0000 702 6600	Podkładka zaciskowa	1		
2	0000 702 5005	Tulejka noża	1		
3	6350 011 1821	B&S, silnik czterosuwowy 09P702-0238-H5	1		Odczytać dane z silnika, części zamienne - zob. punkt „Silniki”
3	6338 011 1811	B&S, silnik czterosuwowy 09P702-0230-H5 Do numeru seryjnego: 441871345	1		Odczytać dane z silnika, części zamienne - zob. punkt „Silniki”
3	6338 011 1810	B&S, silnik czterosuwowy 09P702-0230-H1 Do numeru seryjnego: 439724642	1		Odczytać dane z silnika, części zamienne - zob. punkt „Silniki”
4	6338 702 0100	Nóż	1		
5	6338 967 1500	Tabliczka znamionowa RM 443	1		
6	6375 007 1007	Zestaw tłumik drgań	1		
7	9007 319 2010	Śruba sześciokątna M8x80	3		
8	9008 319 9028	Śruba sześciokątna 3/8"x21/4"	1		sklejone (LOCTITE 243)
9	9214 320 1105	Nakrętka zabezpieczająca M8	3		
10	9307 021 0180	Podkładka 8,4	3		

E - kosz na trawę



E - kosz na trawę

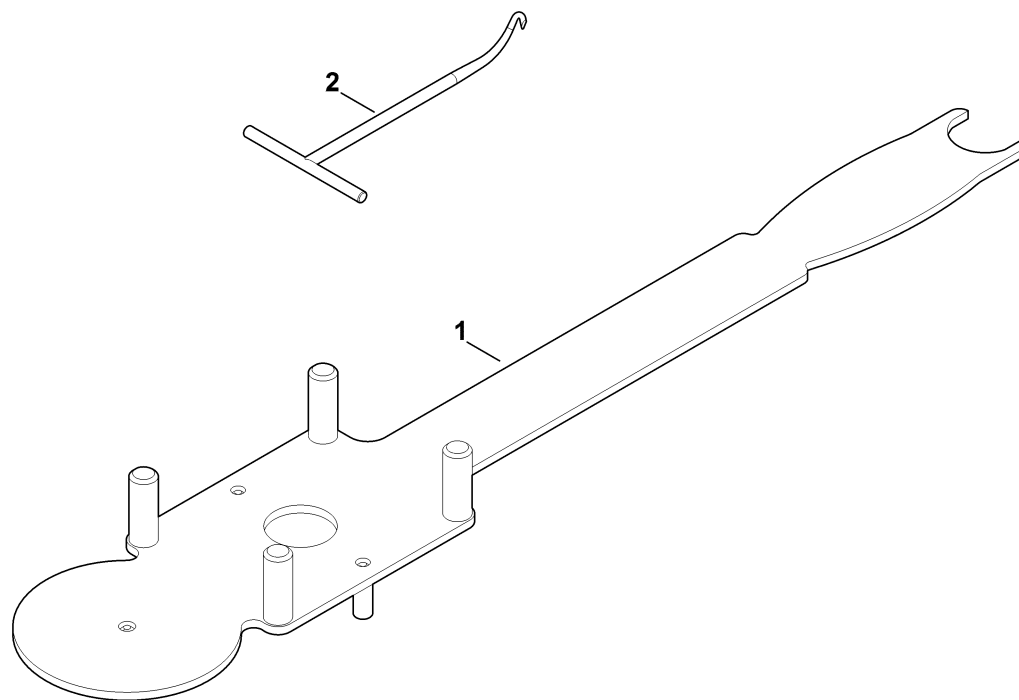
#	Numer części	Opis	Ilość	Zawiera elementy(-a)	Uwagi
1	6338 703 9601	Dolna część kosza na trawę	1		
1	6338 703 9604	Dolna część kosza na trawę Do numeru seryjnego: 442231562	1		
2	6338 760 2110	Górna część kosza na trawę	1	4	
3	6375 703 9010	Sworzeń	2		
4	6375 708 8000	Pokrywa	1		



F - Narzędzia

#	Numer części	Opis	Ilość	Zawiera elementy(-a)	Uwagi
1	0812 190 1006	Klucz do świec zapłonowych	1		

G - narzędzie specjalne



G - narzędzie specjalne

#	Numer części	Opis	Ilość	Zawiera elementy(-a)	Uwagi
1	6165 890 2200	Narzędzie montażowe	1		
2	0000 890 2800	Hak montażowy	1		