

# RM 655.1 VS

Lista części zamiennych

11.06.2024

Poland, polski

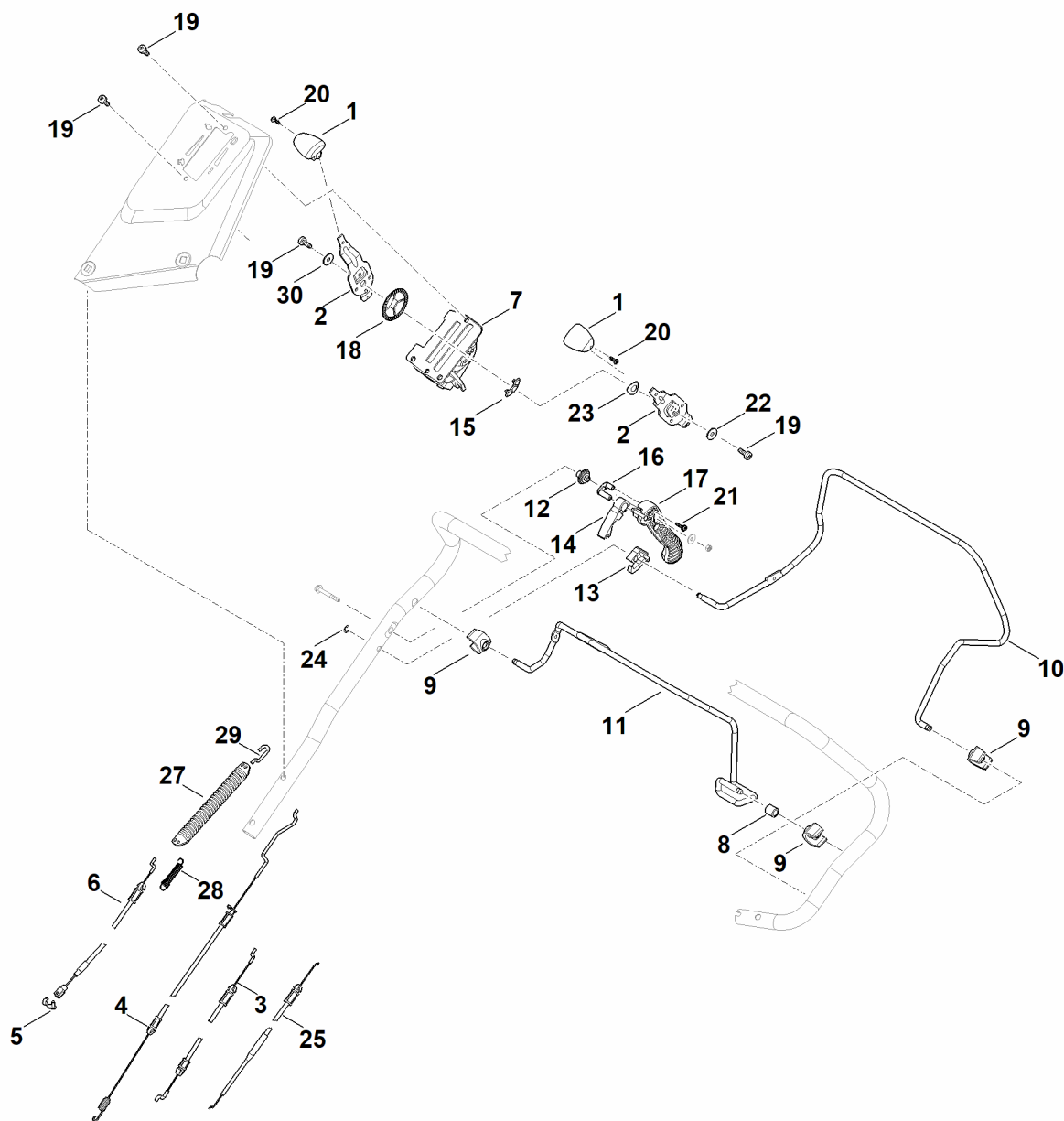
**Napęd Vario**

**Sprzęgło i hamulec noża**

## Spis treści

A - górna część uchwytu .....	2
B - dolna część uchwytu .....	5
C - Obudowa .....	8
D - osłona osi przedniej .....	10
E - oś tylna, przekładnia .....	12
F - silnik .....	15
G - nóż, sprzęgło noża .....	17
H - kosz na trawę .....	19
I - Narzędzia .....	21
J - narzędzie specjalne .....	23
K - smary .....	25

# A - górną część uchwytu



ET\_LL\_62385  
AV

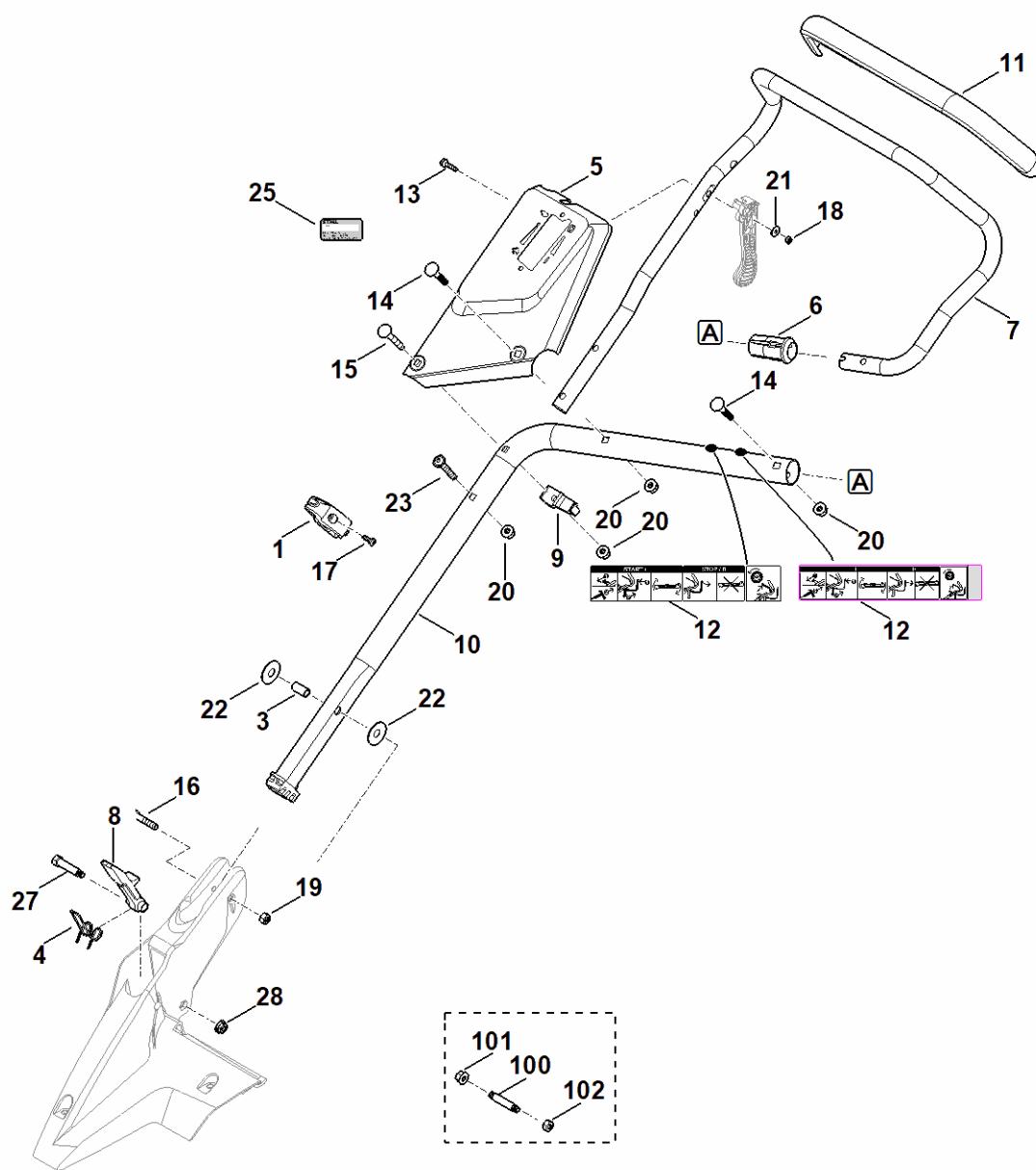
## A - górna część uchwytu

#	Numer części	Opis	Ilość	Zawiera elementy(-a)	Uwagi
1	6170 180 2800	Element uchwytu	2	20	
2	6364 182 2900	dźwignia nastawcza	2		
3	6374 700 7500	Cięgno	1		prędkość jezdna
4	6374 700 7511	Cięgno	1		Napęd kół
5	9666 003 9050	Sworzeń	1		
6	6364 700 7530	Cięgno	1		sprzęgło noża
7	6364 704 2701	Uchwyt	1		
8	6364 763 3400	Tulejka	1		
9	6364 763 4000	Element łożyskujący	3		
10	6364 764 0200	Dźwignia włączająca	1		
11	6364 764 0210	Dźwignia włączająca	1		
12	6375 162 3700	Tulejka łożyska	1		
13	6375 162 6700	Dźwignia blokująca	1		
14	6364 162 9200	Dźwignia zabezpieczająca	1		
15	6375 182 4600	blokada	1		
16	6375 704 1900	Wzmocnienie	1		
17	6364 760 1590	Dźwignia włączająca	1	16,21	
18	6378 708 6200	Segment ustalający	1		
19	9075 478 4610	Śruba z łbem walcowym M6x16	4		
20	9104 003 3003	Śruba ścinana P4x12	2		
21	9104 003 8734	Śruba ścinana P4x16	1		
22	9307 010 0140	Podkładka 6,4	1		
23	9323 630 0200	Podkładka sprężysta 10	1		
24	9460 624 0600	Podkładka zabezpieczająca 6	1		
25	6364 180 1100	Cięgno gazu	1		
27	6364 764 1600	Sprężyna naciągowa	1		
28	6364 764 1610	Sprężyna naciągowa	1		

## A - górna część uchwytu

#	Numer części	Opis	Ilość	Zawiera elementy(-a)	Uwagi
29	6364 764 2000	Element łączący	1		
30	9485 648 0684	Sprężyna talerzowa 18x6,2x0,7	1		

# B - dolna część uchwytu



6574-GET-0002  
K10

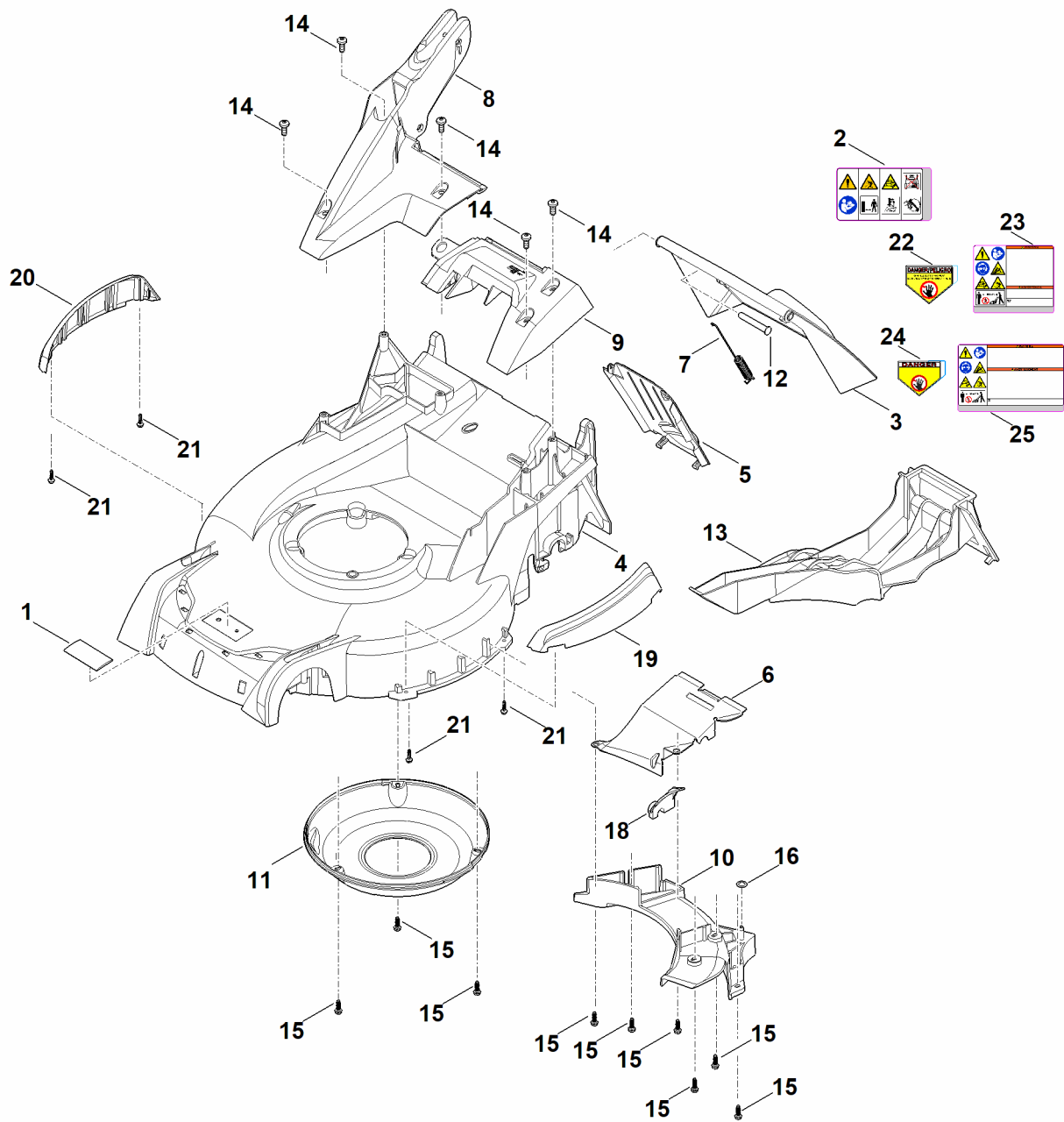
## B - dolna część uchwytu

#	Numer części	Opis	Ilość	Zawiera elementy(-a)	Uwagi
1	0000 760 3820	Prowadnica linki	1	17	
3	6338 703 3800	Tulejka	1		
4	6338 703 4900	Sprężyna kątowa	1		
5	6364 760 1740	Panel	1		
6	6392 703 2800	Zatyczka	1		
7	6364 780 3000	Górna część uchwytu kierującego	1	11	
8	6364 763 6010	Dźwignia zatraskowa	1		
9	6364 764 6700	Przytrzymywacz	1		
10	6364 780 2895	Dolna część uchwytu kierującego	1	12	
11	6364 790 0500	Uchwyt	1		
12	6364 967 4410	Naklejka	1		
13	9018 318 1090	Śruba sześciokątna M5x40	1		
14	9027 068 1930	Śruba z łbem okrągłym M8x45	2		
15	9027 318 1970	Śruba z łbem okrągłym M8x60	1		
16	9037 318 1900	Śruba z łbem walcowym M8x40	1		
17	9039 488 0984	Śruba ścinana M5x16	1		
18	9212 260 0705	Nakrętka sześciokątna M5	1		
19	9214 261 1105	Nakrętka zabezpieczająca M8	1		
20	9216 261 1100	Nakrętka sześciokątna M8	4		
21	9307 020 0120	Podkładka 5,3	1		
22	9485 648 2044	Sprężyna talerzowa 34x12,2x1,5	2		
23	9110 391 1950	Śruba soczewkowa M8x50	1		
25	0000 967 3454	Tabliczka informacyjna z numerem urządzenia	1		
27	WA40 716 6800	Śruba z kołnierzem	1		
28	9220 263 1100	Nakrętka sześciokątna M8	1		
100	6338 703 3700	Śruba	1		

## B - dolna część uchwytu

#	Numer części	Opis	Ilość	Zawiera elementy(-a)	Uwagi
101	9214 320 1105	Nakrętka zabezpieczająca M8 Do numeru seryjnego: 448441255	1		
102	9214 261 1105	Nakrętka zabezpieczająca M8 Do numeru seryjnego: 448441255	1		

# C - Obudowa

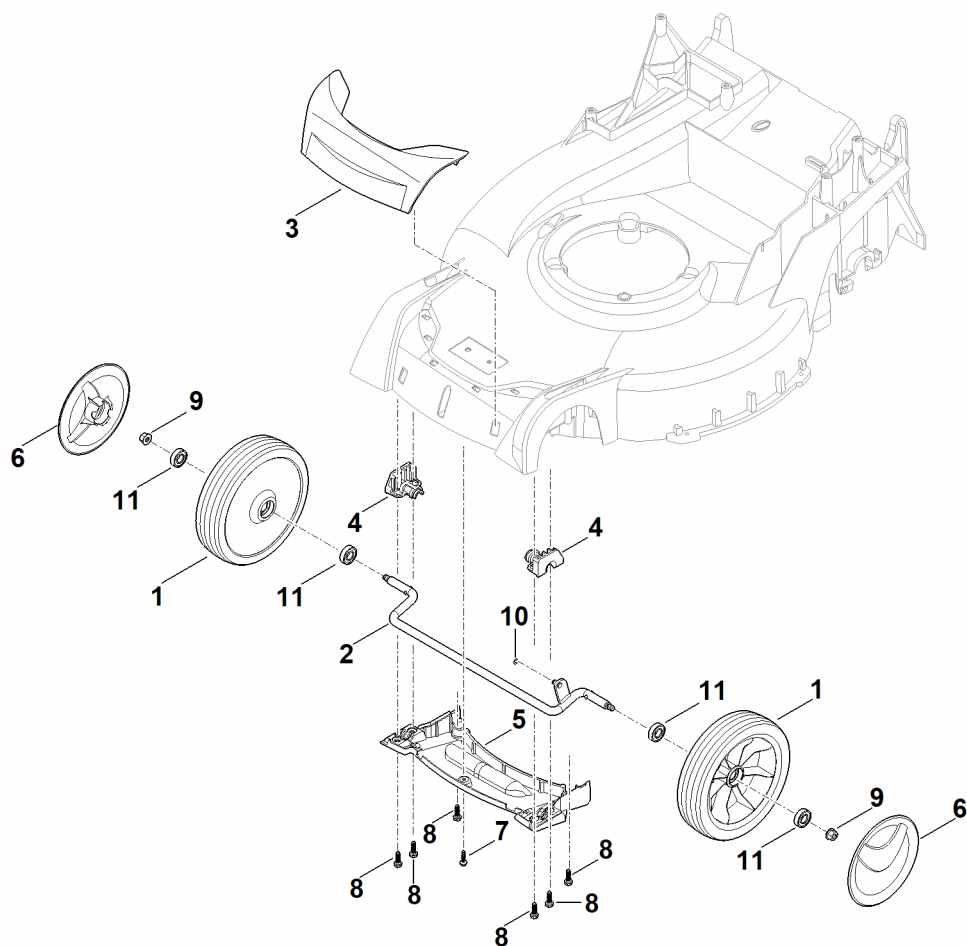


ET\_LL\_62387  
AD

## C - Obudowa

#	Numer części	Opis	Ilość	Zawiera elementy(-a)	Uwagi
1	0000 967 1001	tabliczka	1		
2	0000 967 4416	Uwaga ostrzegawcza	1		
3	6364 700 2702	Pokrywa	1	2	
4	6374 700 8501	Obudowa	1	1	
5	6364 701 3610	Pokrywa	1		
6	6374 780 4400	przewodnica blaszana (ze wspornikiem)	1	18	
7	6364 703 5110	Sprężyna naciągowa	1		
8	6364 703 6205	Wspornik	1		
9	6364 703 6600	Uchwyt	1		
10	6374 780 2010	Pokrywa	1	16	
11	6364 706 0740	Pokrywa	1		
12	6340 706 5901	Sworzeń	1		
13	6374 766 8300	Przystłona do mulczowania	1		
14	9039 488 1801	Śruba ścinana M8x20	5		
15	9070 010 4430	Śruba IS-TT6x20	9		
16	6364 708 9300	Podkładka	1		
18	6364 763 3800	Wspornik	1		
19	6374 706 7300	Listwa ochronna lewa	1		
20	6374 706 7305	Listwa ochronna prawa	1		
21	9076 611 4290	Śruba IS P5x20	4		

# D - osłona osi przedniej

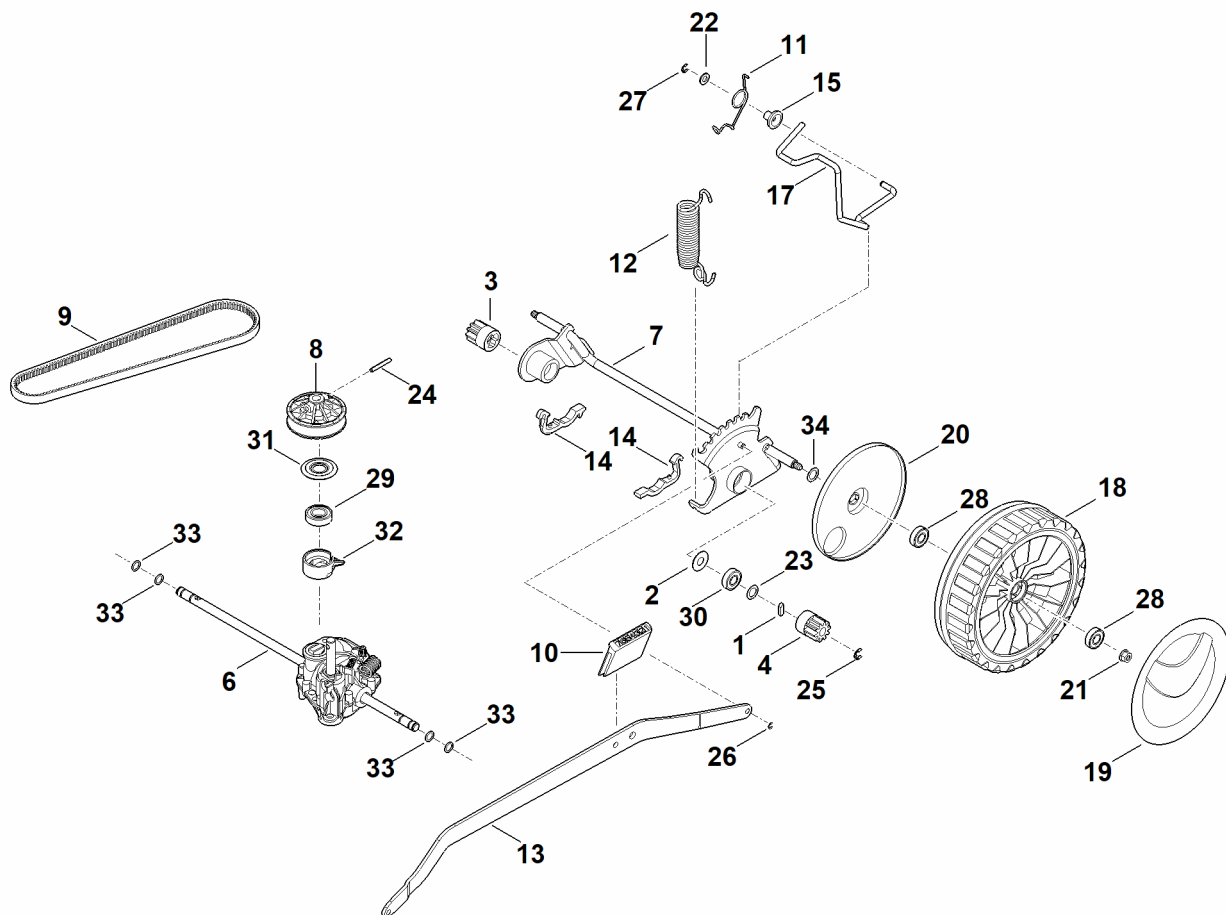


ET\_LL\_62388  
AV

## D - osłona osi przedniej

#	Numer części	Opis	Ilość	Zawiera elementy(-a)	Uwagi
1	6364 700 0400	Koło kompl. 200	2	11	
2	6364 700 2400	oś przednia	1		
3	6364 701 3600	osłona przednia	1		
4	6364 704 1200	przedni uchwyt osi	2		
5	6374 706 0720	Pokrywa	1		
6	6375 704 0301	Kołpak koła	2		
7	9076 611 4290	Śruba IS P5x20	1		
8	9070 010 4430	Śruba IS-TT6x20	6		
9	9216 261 1100	Nakrętka sześciokątna M8	2		
10	9460 624 0500	Podkładka zabezpieczająca 5	1		
11	9503 003 5297	Łożysko kulkowe 6001-2TRS	4		

# E - oś tylna, przekładnia



ET\_LL\_62389  
AD

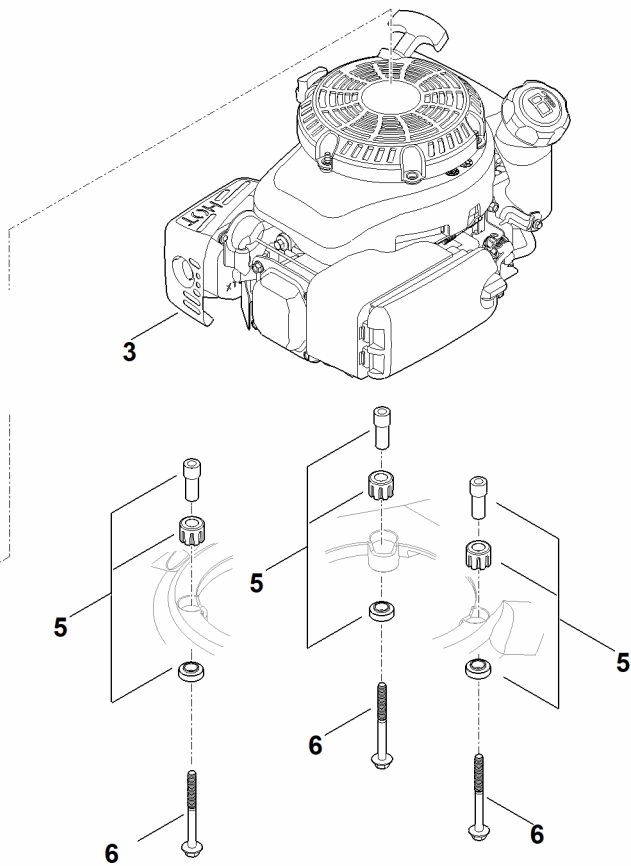
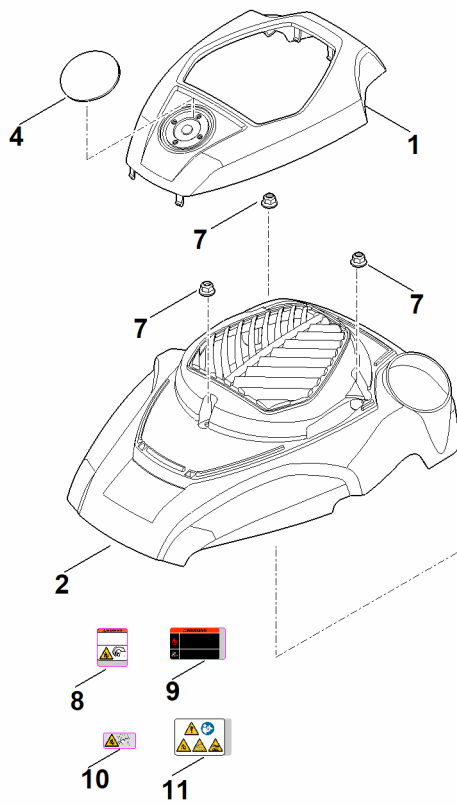
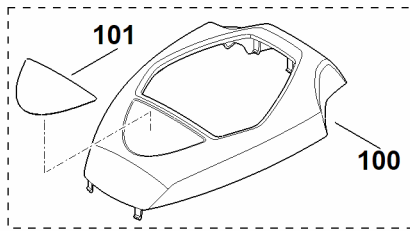
## E - oś tylna, przekładnia

#	Numer części	Opis	Ilość	Zawiera elementy(-a)	Uwagi
1	0000 704 8300	Klin mechanizmu wolnego koła	2		
2	6103 704 7910	Tarcza ochronna	2		
3	6105 704 7400	Zębnik	1		
4	6105 704 7410	Zębnik	1		
6	6374 640 0120	Przekładnia kompl.	1	8,24,29,31,32	
7	6364 700 2410	oś tylna	1		
8	6374 700 2500	Koło paska klinowego kompl.	1	29,31,32	
9	6364 704 2100	Pasek klinowy	1		
10	6364 703 4000	uchwyty wskaźnika wysokości koszenia	1		
11	6364 703 4900	Sprężyna kątowna	1		
12	6364 703 5100	Sprężyna naciągowa	1		
13	6374 703 8800	Dźwignia przełożenia	1		
14	6364 704 1210	tylny uchwyt osi	2		
15	6364 763 3010	Tulejka łożyska	1		
17	6364 763 6000	Dźwignia zatraskowa	1		
18	6375 700 0402	Koło kompl. 230	2	20,28	
19	6375 704 0311	Kołpak koła	2		
20	6375 704 3611	Pokrywa	2		
21	9216 261 1100	Nakrętka sześciokątna M8	2		
22	9291 021 0160	Podkładka 7,4	1		
23	9296 021 1608	Podkładka P12x18x0,5	2		
24	9380 620 2730	Kołek rozprężny 5x36	1		
25	9460 624 1000	Podkładka zabezpieczająca 10	2		
26	9460 624 0500	Podkładka zabezpieczająca 5	1		
27	9460 624 0500	Podkładka zabezpieczająca 5	1		
28	9503 003 5297	Łożysko kulkowe 6001-2TRS	4		

## E - oś tylna, przekładnia

#	Numer części	Opis	Ilość	Zawiera elementy(-a)	Uwagi
29		Łożysko kulkowe	1		brak osobnych części zamiennych
30	9503 003 5297	Łożysko kulkowe 6001-2TRS	2		
31		podkładka	1		brak osobnych części zamiennych
32		Element regulacyjny	1		brak osobnych części zamiennych
33	9645 945 0755	Pierścień uszczelniający 9x1,8	4		
34	9294 021 0270	Podkładka 17	2		

# F - silnik

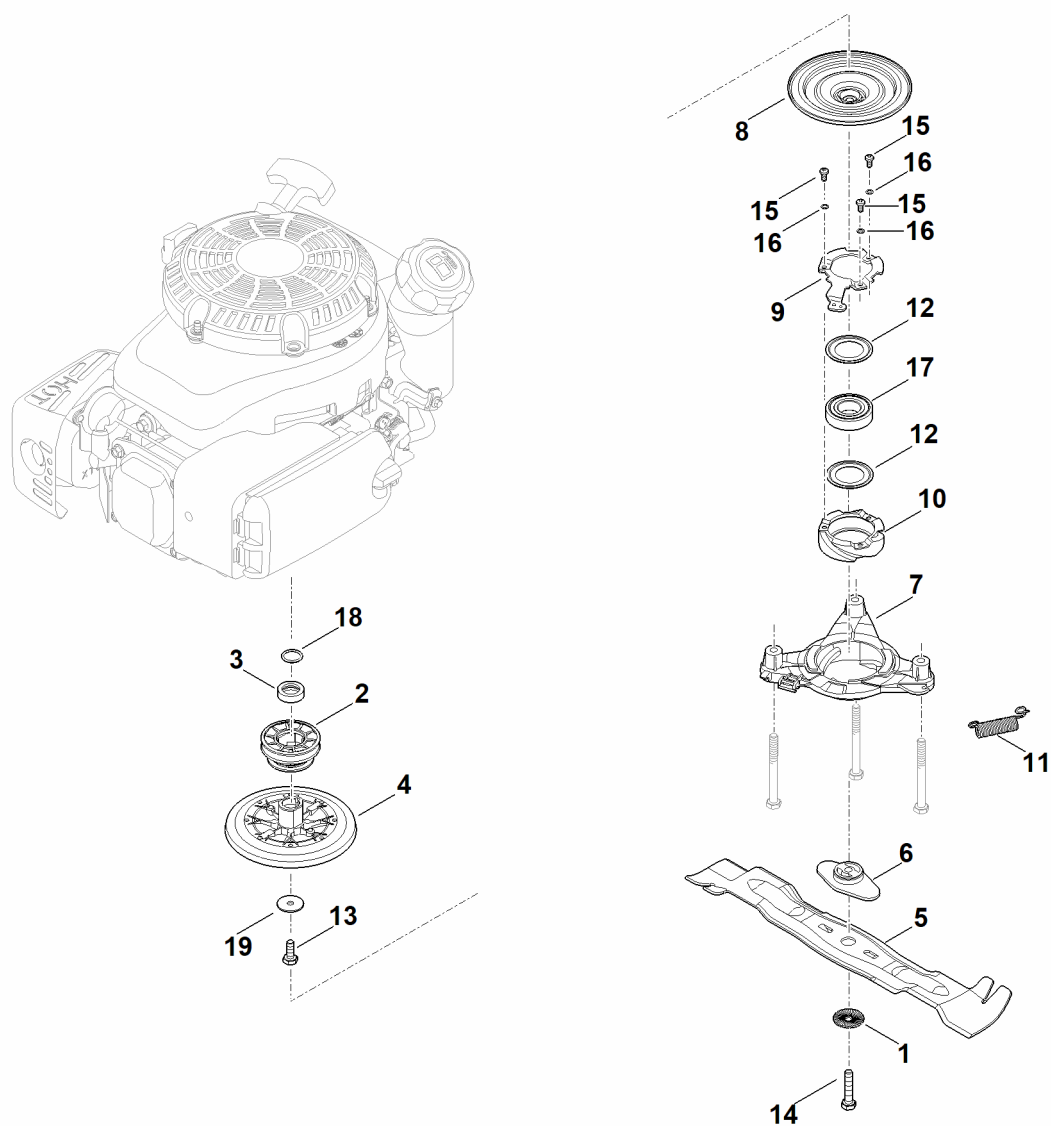


ET\_LL\_62390  
AD

## F - silnik

#	Numer części	Opis	Ilość	Zawiera elementy(-a)	Uwagi
1	0000 082 0427	Osłona, część górna	1		
2	0000 082 0424	Osłona, część dolna	1		
3	6364 011 1812	HD775 (HD775-3025)	1		Odczytać dane z silnika, części zamienne - zob. punkt „Silniki”
4	6374 967 1512	Tabliczka znamionowa RM 655 VS	1		
5	6375 007 1007	Zestaw tłumik drgań	1		
6	9039 488 9042	Śruba ścinana 3/8"x100	3		
7	9216 261 0901	Nakrętka sześciokątna M6	3		
100	0000 082 0419	Osłona, część górna Do numeru seryjnego: 447417847	1		
101	6374 967 1511	Tabliczka znamionowa RM 655 VS Do numeru seryjnego: 447417847	1		

# G - nóż, sprzęgło noża

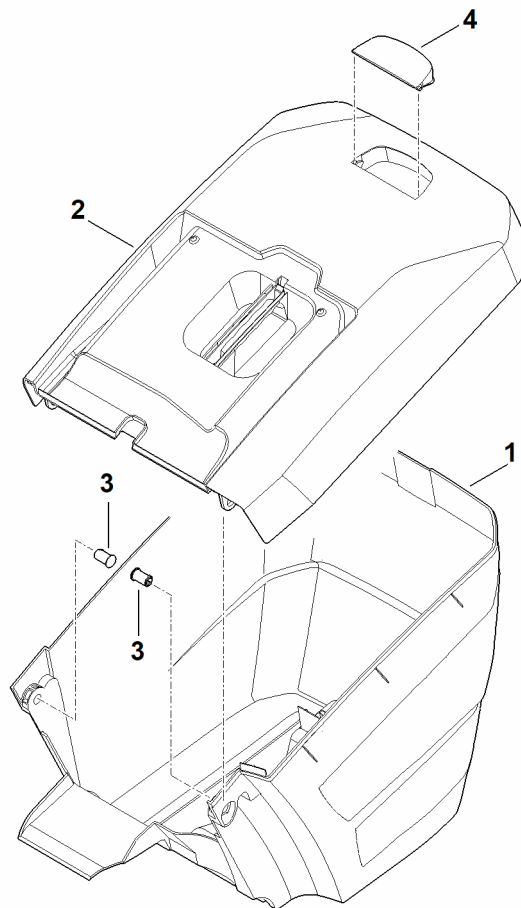


ET\_LL\_62391  
AV

## G - nóż, sprzęgło noża

#	Numer części	Opis	Ilość	Zawiera elementy(-a)	Uwagi
1	0000 702 6600	Podkładka zaciskowa	1		
2	6364 700 2510	Koło paska klinowego kompl.	1		
3	6360 764 2801	Tulejka odległościowa	1		
4	6364 160 2905	bęben sprzęgła, część górna	1		
5	6374 702 0100	nóż wielofunkcyjny:	1		
6	6364 702 0600	Zabierak	1		
7	6378 160 0500	Kołnierz sprzęgła	1		
8	6378 160 2905	bęben sprzęgła, część dolna	1		
9	6364 162 5000	Dźwignia	1		
10	6378 162 5100	Krzywka	1		
11	6364 162 7900	Sprężyna naciągowa	1		
12	6378 162 8800	Podkładka	2		
13	9008 319 9066	Śruba sześciokątna 3/8"x1"	1		sklejone (LOCTITE 243)
14	9008 348 2440	Śruba sześciokątna M10x40	1		sklejone (LOCTITE 243)
15	9039 488 1266	Śruba ścinana M6x12	3		
16	9460 624 4028	Podkładka zabezpieczająca 6,4	3		
17	9503 003 7073	Łożysko kulkowe 6206-2RS1	1		
18	9645 945 7692	Pierścień uszczelniający 22x3	1		
19	9485 648 1694	Sprężyna talerzowa 28x10,2x1,25	1		

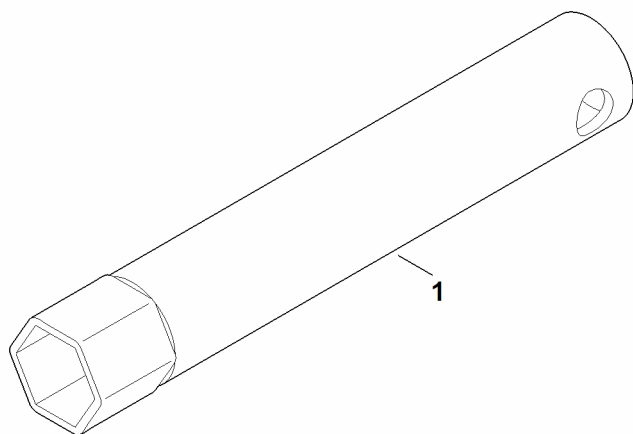
# H - kosz na trawę



ET\_LL\_62392  
AD

# H - kosz na trawę

#	Numer części	Opis	Ilość	Zawiera elementy(-a)	Uwagi
1	6364 703 9606	Dolna część kosza na trawę	1		
2	6364 760 2101	Górna część kosza na trawę	1	4	
3	6375 703 9010	Sworzeń	2		
4	6375 708 8000	Pokrywa	1		

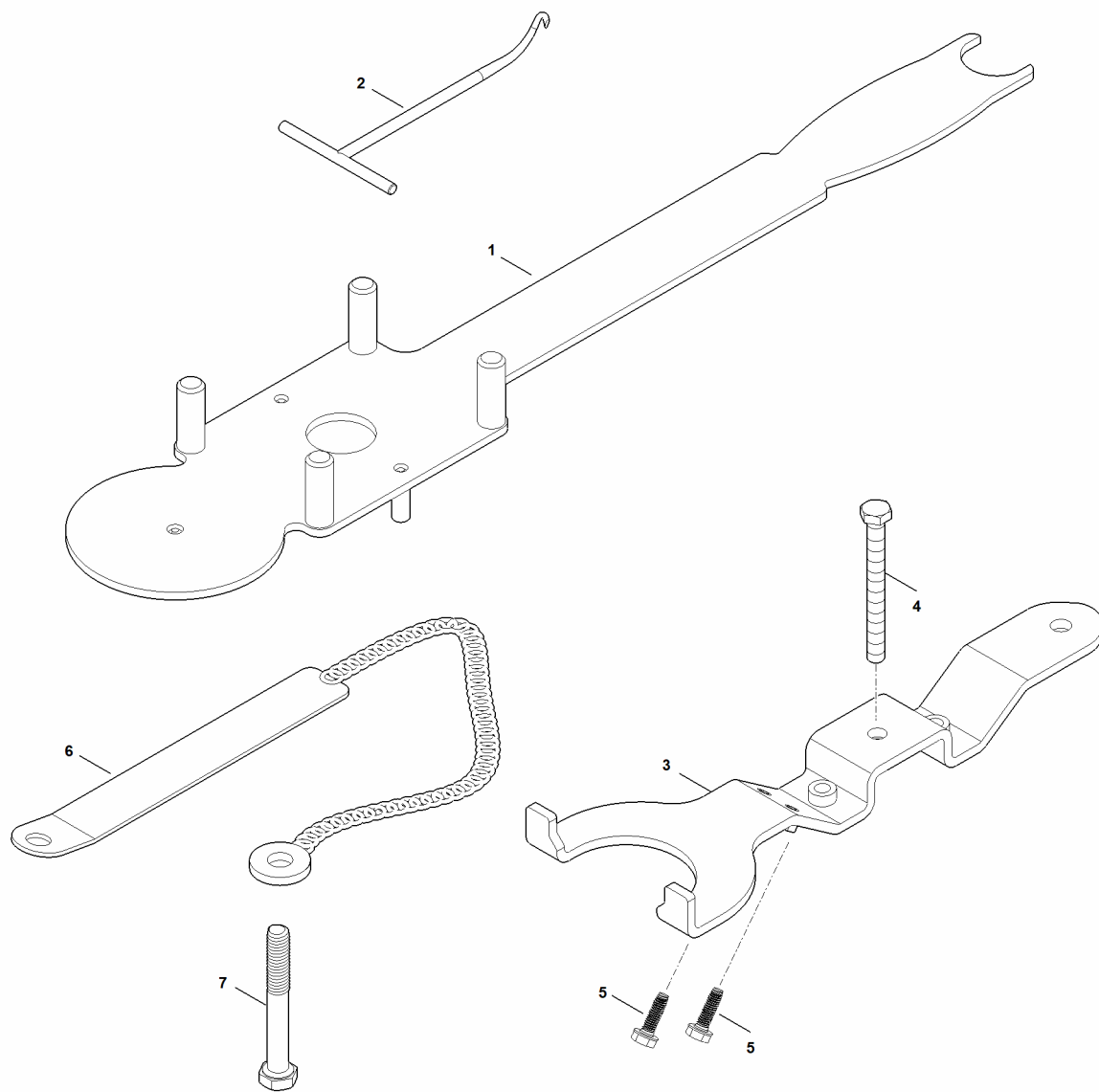


ET\_LL\_62393  
[AV]

# I - Narzędzia

#	Numer części	Opis	Ilość	Zawiera elementy(-a)	Uwagi
1	0812 190 1008	Klucz do świec zapłonowych	1		

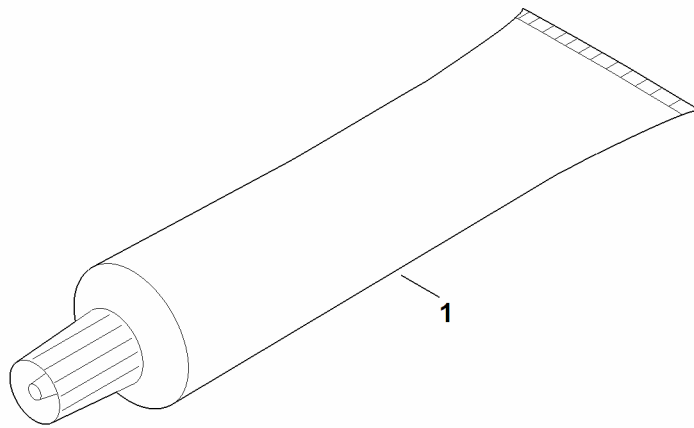
# J - narzędzie specjalne



ET\_LL\_62394  
AD

## J - narzędzie specjalne

#	Numer części	Opis	Ilość	Zawiera elementy(-a)	Uwagi
1	6165 890 2200	Narzędzie montażowe	1		
2	0000 890 2800	Hak montażowy	1		
3	6364 890 6500	Narzędzie do demontażu	1	4,5	
4	9008 319 2010	Śruba sześciokątna M8x80	1		
5	9070 010 4430	Śruba IS-TT6x20	2		
6	6378 890 6500	Narzędzie do demontażu	1	7	
7	9039 488 9006	Śruba ścinana 3/8"x70	1		



ET\_LL\_62395  
[AD]

## K - smary

#	Numer części	Opis	Ilość	Zawiera elementy(-a)	Uwagi
1	0781 120 1109	Smar uniwersalny (tuba 80 g)	1		