

RM 650.1 VE

Lista części zamiennych

11.06.2024

Poland, polski

Ściółkowanie

Wyposażenie komfortowe

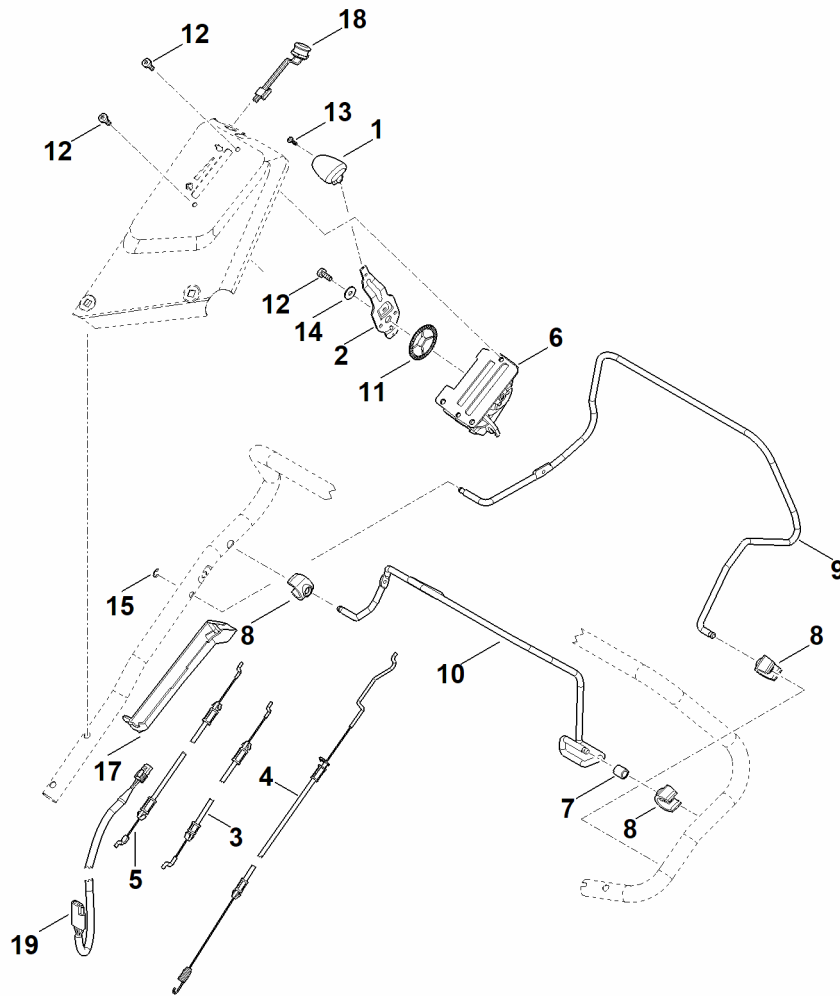
Napęd Vario

Rozrusznik elektryczny

Spis treści

A - górna część uchwytu	2
B - dolna część uchwytu	4
C - Obudowa	7
D - osłona osi przedniej	9
E - oś tylna, przekładnia	11
F - silnik, nóż	14
G - kosz na trawę	16
H - Narzędzia	18
I - schemat instalacji elektrycznej	20
J - narzędzie specjalne	22
K - smary	24

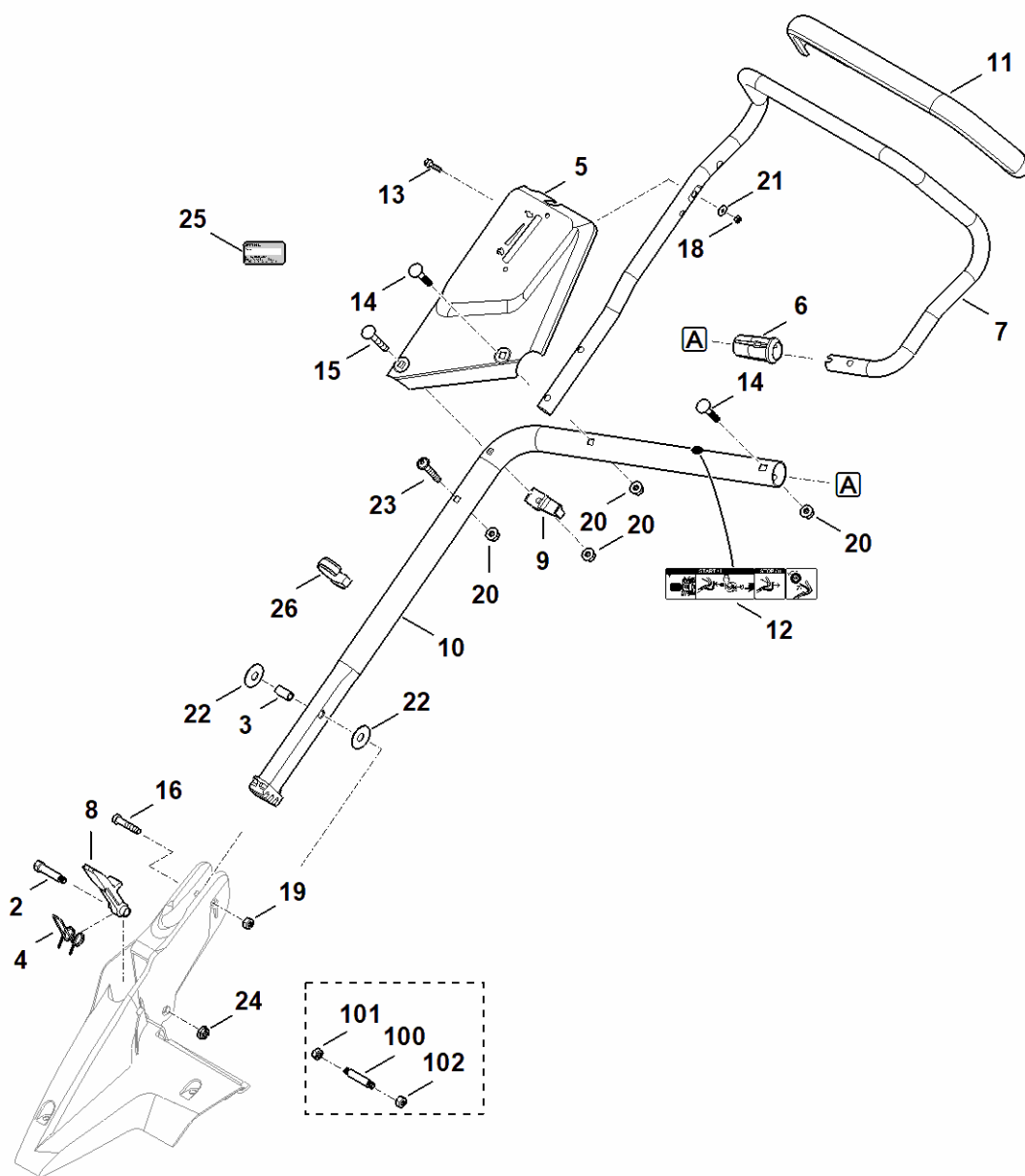
A - górną część uchwytu



A - górna część uchwytu

#	Numer części	Opis	Ilość	Zawiera elementy(-a)	Uwagi
1	6170 180 2800	Element uchwytu	1	13	
2	6364 182 2900	dźwignia nastawcza	1		
3	6364 700 7500	Cięgno	1		prędkość jezdna
4	6364 700 7511	Cięgno	1		Napęd kół
5	6364 700 7545	Cięgno	1		Hamulec silnika
6	6364 704 2701	Uchwyt	1		
7	6364 763 3400	Tulejka	1		
8	6364 763 4000	Element łożyskujący	3		
9	6364 764 0200	Dźwignia włączająca	1		
10	6364 764 0210	Dźwignia włączająca	1		
11	6378 708 6200	Segment ustalający	1		
12	9075 478 4610	Śruba z łbem walcowym M6x16	3		
13	9104 003 3003	Śruba ścinana P4x12	1		
14	9485 648 0684	Sprężyna talerzowa 18x6,2x0,7	1		
15	9460 624 0600	Podkładka zabezpieczająca 6	1		
17	6364 706 0750	Pokrywa	1		
18	6340 430 0700	Przycisk rozrusznika	1		
19	6364 440 3000	Wiązka przewodów	1		

B - dolna część uchwytu



RS64-GET-0003
KG

B - dolna część uchwytu

#	Numer części	Opis	Ilość	Zawiera elementy(-a)	Uwagi
2	WA40 716 6800	Śruba z kołnierzem	1		
3	6338 703 3800	Tulejka	1		
4	6338 703 4900	Sprężyna kątowa	1		
5	6364 760 1730	Panel	1		
6	6392 703 2800	Zatyczka	1		
7	6364 780 3000	Górna część uchwytu kierującego	1	11	
8	6364 763 6010	Dźwignia zatraskowa	1		
9	6364 764 6700	Przytrzymywacz	1		
10	6364 780 2885	Dolna część uchwytu kierującego	1	12	
11	6364 790 0500	Uchwyt	1		
12	6364 967 4415	Naklejka	1		
13	9018 318 1090	Śruba sześciokątna M5x40	1		
14	9027 068 1930	Śruba z łbem okrągłym M8x45	2		
15	9027 318 1970	Śruba z łbem okrągłym M8x60	1		
16	9037 318 1900	Śruba z łbem walcowym M8x40	1		
18	9212 260 0705	Nakrętka sześciokątna M5	1		
19	9214 261 1105	Nakrętka zabezpieczająca M8	1		
20	9216 261 1100	Nakrętka sześciokątna M8	4		
21	9309 021 0110	Podkładka 5,3	1		
22	9485 648 2044	Sprężyna talerzowa 34x12,2x1,5	2		
23	9110 391 1950	Śruba soczewkowa M8x50	1		
24	9220 263 1100	Nakrętka sześciokątna M8	1		
25	0000 967 3454	Tabliczka informacyjna z numerem urzędu	1		
26	6338 703 3105	Uchwyt ciągną	1		
100	6338 703 3700	Śruba Do numeru seryjnego: 448441255	1		
101	9214 320 1105	Nakrętka zabezpieczająca M8	1		

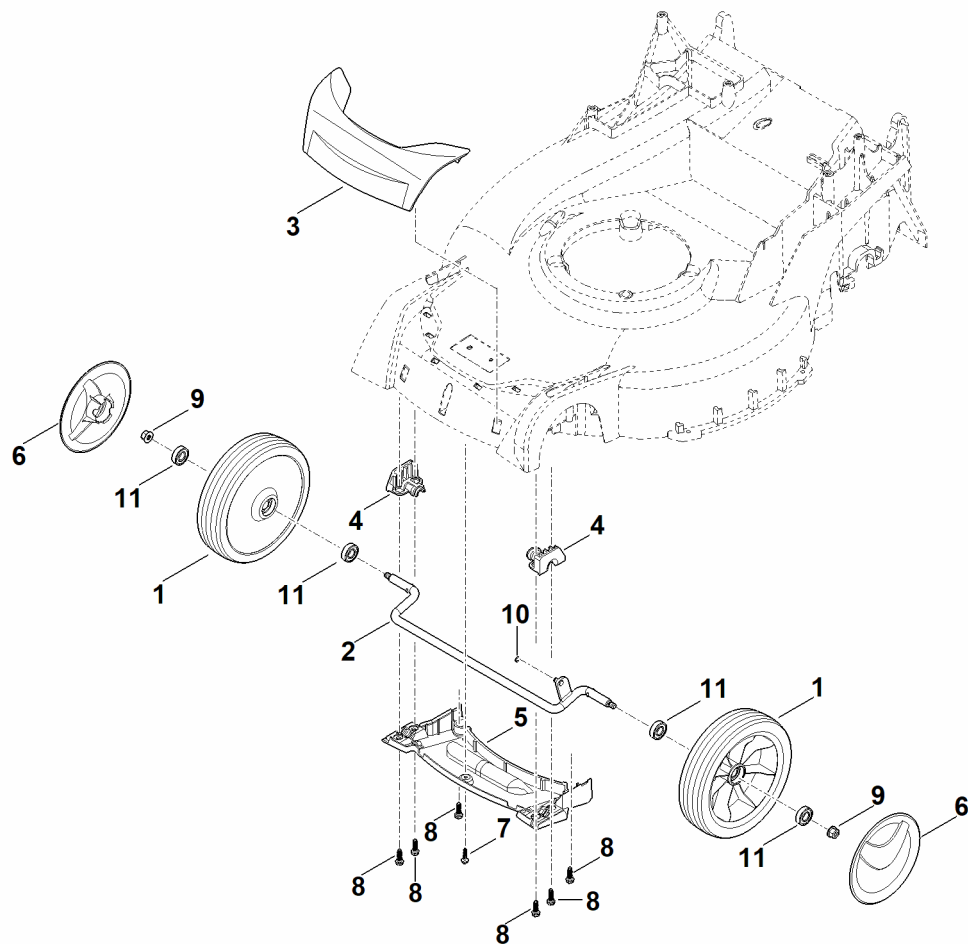
B - dolna część uchwytu

#	Numer części	Opis	Ilość	Zawiera elementy(-a)	Uwagi
		Do numeru seryjnego: 448441255			
102	9214 320 1105	Nakrętka zabezpieczająca M8 Do numeru seryjnego: 448441255	1		

C - Obudowa

#	Numer części	Opis	Ilość	Zawiera elementy(-a)	Uwagi
1	0000 967 1001	tabliczka	1		
2	0000 967 6729	Wskazówka ostrzegawcza	1		
3	6364 700 2720	Pokrywa	1	2	
4	6364 700 8501	Obudowa	1	1	
5	6364 701 3610	Pokrywa	1		
6	6364 780 4400	przewodnica blaszana (ze wspornikiem)	1	18	
7	6364 703 5110	Sprężyna naciągowa	1		
8	6364 703 6205	Wspornik	1		
9	6364 703 6600	Uchwyt	1		
10	6364 780 2000	Pokrywa	1	16	
11	6364 706 0740	Pokrywa	1		
12	6340 706 5901	Sworzeń	1		
13	6364 766 8300	Przysłona do mulczowania	1		
14	9039 488 1801	Śruba ścinana M8x20	5		
15	9070 010 4430	Śruba IS-TT6x20	9		
16	6364 708 9300	Podkładka	1		
18	6364 763 3800	Wspornik	1		

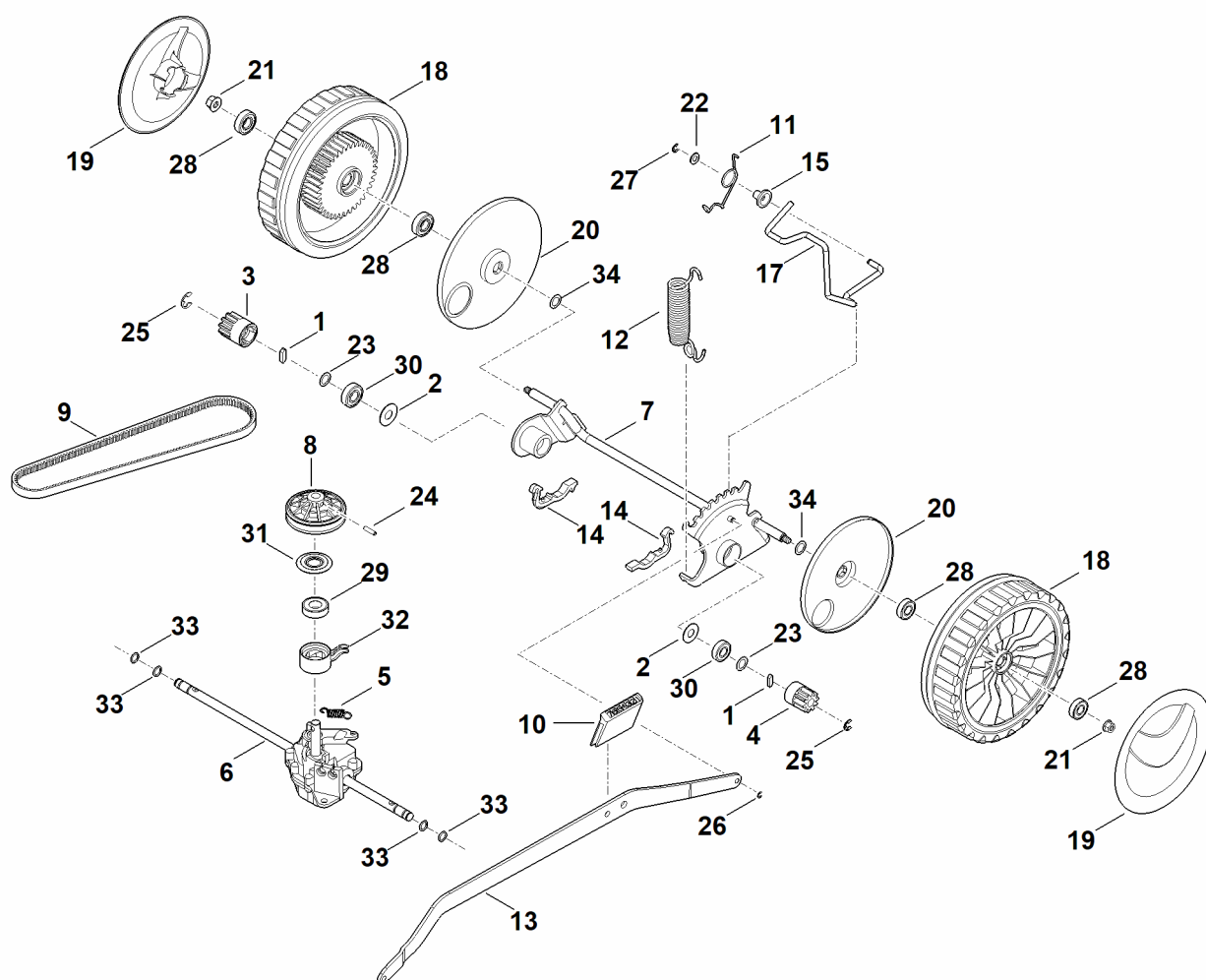
D - osłona osi przedniej



D - osłona osi przedniej

#	Numer części	Opis	Ilość	Zawiera elementy(-a)	Uwagi
1	6364 700 0400	Koło kompl. 200	2	11	
2	6364 700 2400	oś przednia	1		
3	6364 701 3600	osłona przednia	1		
4	6364 704 1200	przedni uchwyt osi	2		
5	6374 706 0720	Pokrywa	1		
6	6375 704 0301	Kołpak koła	2		
7	9076 611 4290	Śruba IS P5x20	1		
8	9070 010 4430	Śruba IS-TT6x20	6		
9	9216 261 1100	Nakrętka sześciokątna M8	2		
10	9460 624 0500	Podkładka zabezpieczająca 5	1		
11	9503 003 5297	Łożysko kulkowe 6001-2TRS	4		

E - oś tylna, przekładnia



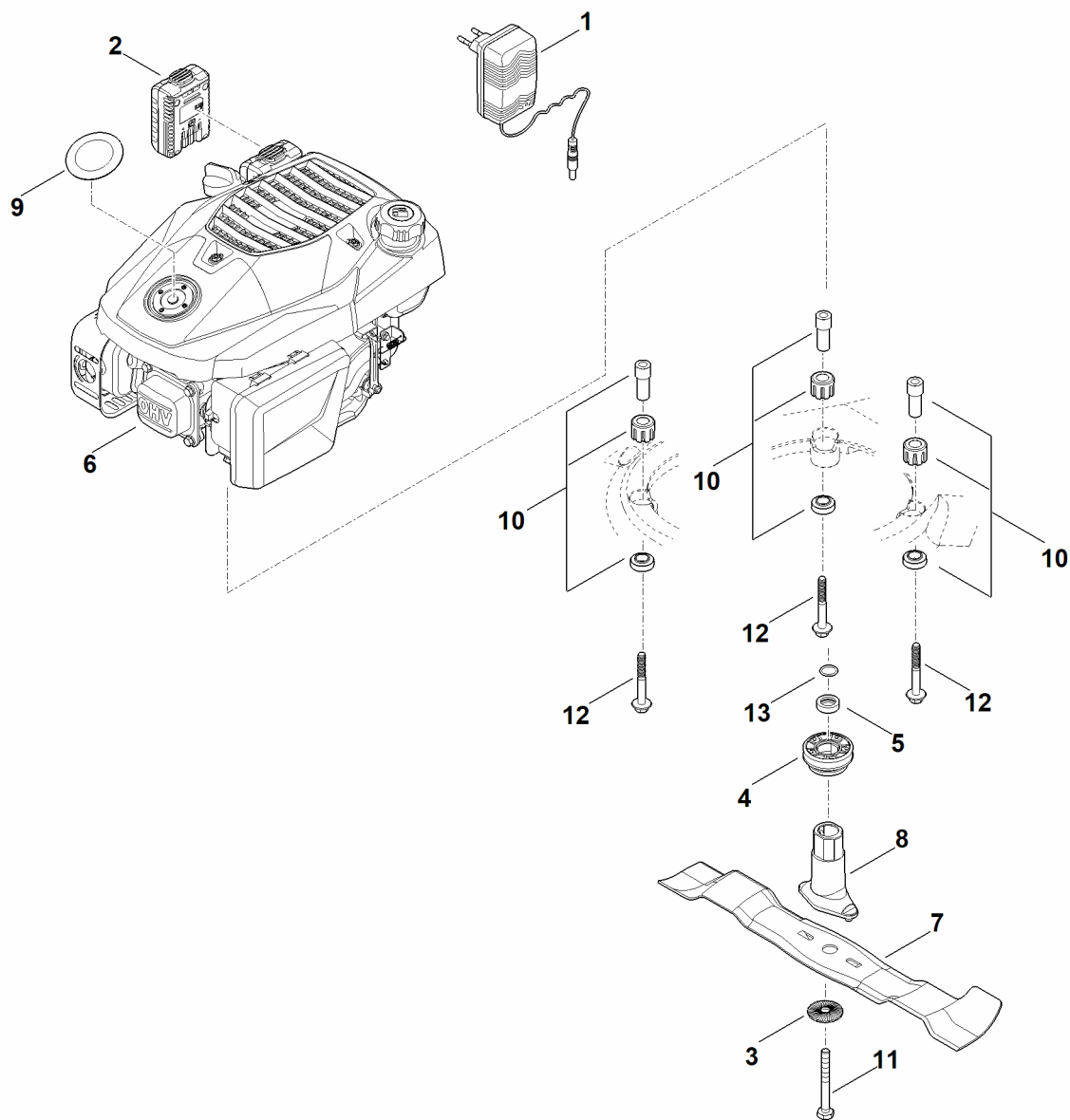
E - oś tylna, przekładnia

#	Numer części	Opis	Ilość	Zawiera elementy(-a)	Uwagi
1	0000 704 8300	Klin mechanizmu wolnego koła	2		
2	6103 704 7910	Tarcza ochronna	2		
3	6105 704 7400	Zębnik	1		
4	6105 704 7410	Zębnik	1		
5	6360 643 3800	Sprężyna naciągowa	1		
6	6364 640 0100	Przekładnia kompl.	1	5,8,24,29,31,32	
7	6364 700 2410	oś tylna	1		
8	6364 700 2500	Koło paska klinowego kompl.	1	29,31,32	
9	6364 704 2100	Pasek klinowy	1		
10	6364 703 4000	uchwyty wskaźnika wysokości koszenia	1		
11	6364 703 4900	Sprężyna kątowa	1		
12	6364 703 5100	Sprężyna naciągowa	1		
13	6364 703 8800	Dźwignia przełożenia	1		
14	6364 704 1210	tylny uchwyt osi	2		
15	6364 763 3010	Tulejka łożyska	1		
17	6364 763 6000	Dźwignia zatraskowa	1		
18	6375 700 0402	Koło kompl. 230	2	20,28	
19	6375 704 0311	Kołpak koła	2		
20	6375 704 3611	Pokrywa	2		
21	9216 261 1100	Nakrętka sześciokątna M8	2		
22	9291 021 0160	Podkładka 7,4	1		
23	9296 021 1608	Podkładka P12x18x0,5	2		
24	9380 620 2730	Kołek rozprężny 5x36	1		
25	9460 624 1000	Podkładka zabezpieczająca 10	2		
26	9460 624 0500	Podkładka zabezpieczająca 5	1		
27	9460 624 0500	Podkładka zabezpieczająca 5	1		
28	9503 003 5297	Łożysko kulkowe 6001-2TRS	4		

E - oś tylna, przekładnia

#	Numer części	Opis	Ilość	Zawiera elementy(-a)	Uwagi
29		Łożysko kulkowe	1		brak osobnych części zamiennych
30	9503 003 5297	Łożysko kulkowe 6001-2TRS	2		
31		podkładka	1		brak osobnych części zamiennych
32		Element regulacyjny	1		brak osobnych części zamiennych
33	9645 945 0755	Pierścień uszczelniający 9x1,8	4		
34	9294 021 0270	Podkładka 17	2		

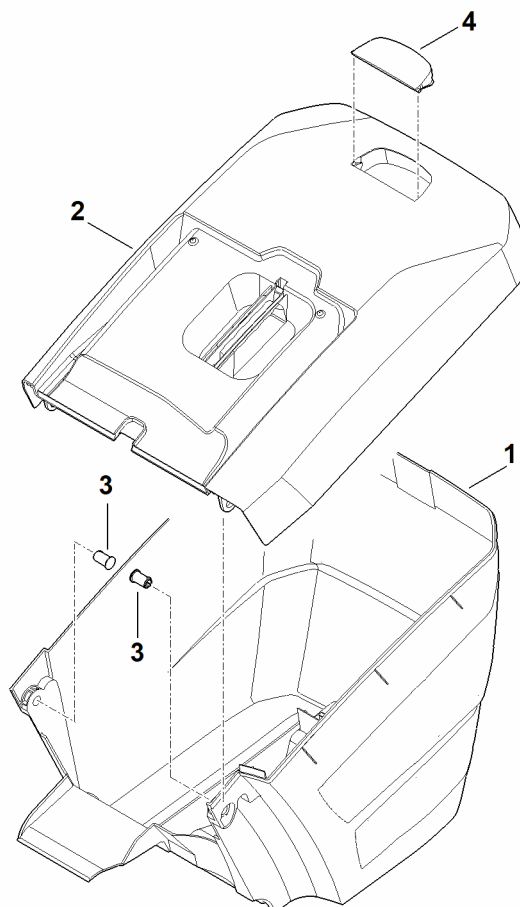
F - silnik, nóż



F - silnik, nóż

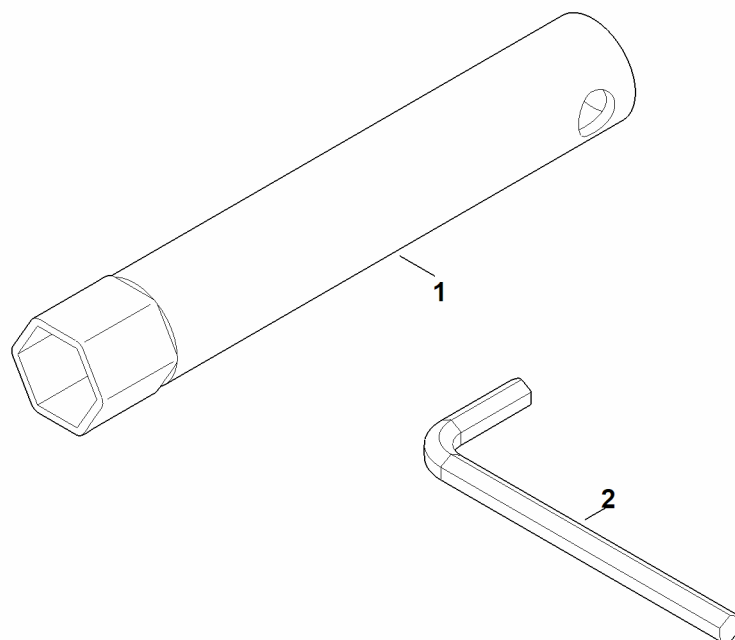
#	Numer części	Opis	Ilość	Zawiera elementy(-a)	Uwagi
1	0000 430 2502	Ładowarka	1		
2	0000 400 6501	akumulator (10,8V)	1		
3	0000 702 6600	Podkładka zaciskowa	1		
4	6364 700 2510	Koło paska klinowego kompl.	1		
5	6360 764 2801	Tulejka odległościowa	1		
6	6340 011 1855	EVC 300.0 E (EVC300-0002)	1		Odczytać dane z silnika, części zamienne - zob. punkt „Silniki”
7	6364 702 0100	nóż wielofunkcyjny:	1		
8	6364 702 5000	Tulejka noża	1		
9	6364 967 1516	Tabliczka znamionowa RM 650 VE	1		
10	6340 007 1026	Zestaw tłumik drgań	1		
11	9008 319 9075	Śruba sześciokątna 3/8"x85	1		sklejone (LOCTITE 243)
12	9039 488 9000	Śruba ścinana 3/8"x70	3		
13	9645 945 7692	Pierścień uszczelniający 22x3	1		

G - kosz na trawę



G - kosz na trawę

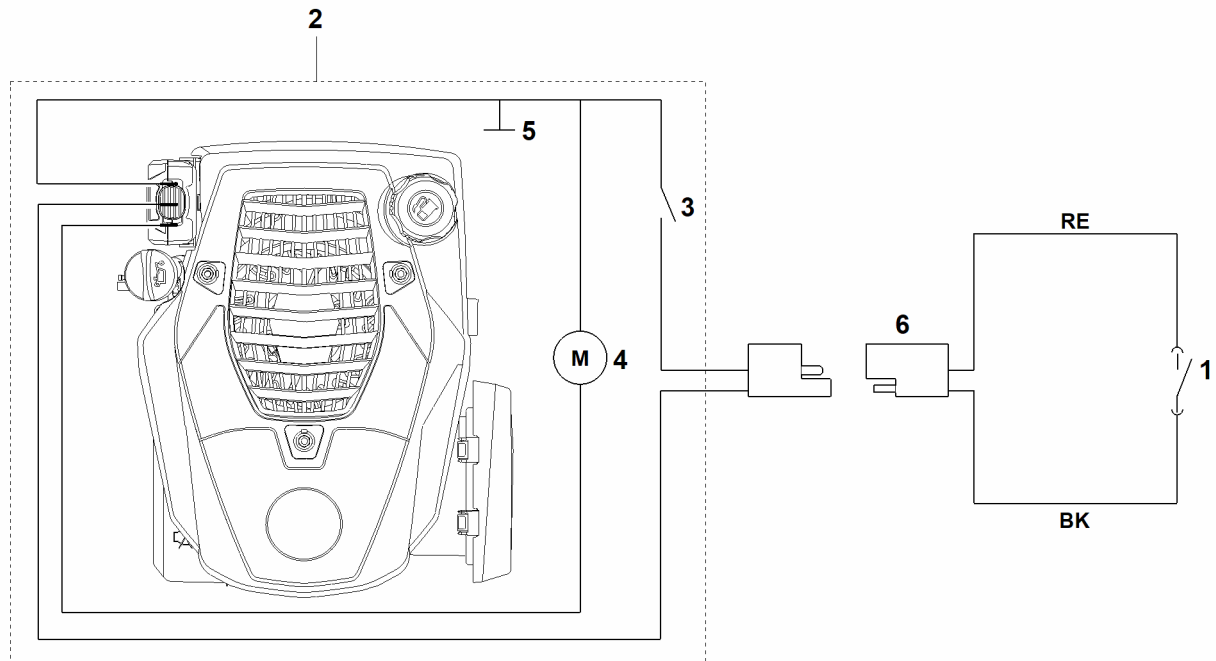
#	Numer części	Opis	Ilość	Zawiera elementy(-a)	Uwagi
1	6364 703 9606	Dolna część kosza na trawę	1		
2	6364 760 2101	Górna część kosza na trawę	1	4	
3	6375 703 9010	Sworzeń	2		
4	6375 708 8000	Pokrywa	1		



H - Narzędzia

#	Numer części	Opis	Ilość	Zawiera elementy(-a)	Uwagi
1	0812 190 1006	Klucz do świec zapłonowych	1		
2	6013 893 0900	Klucz imbusowy	1		

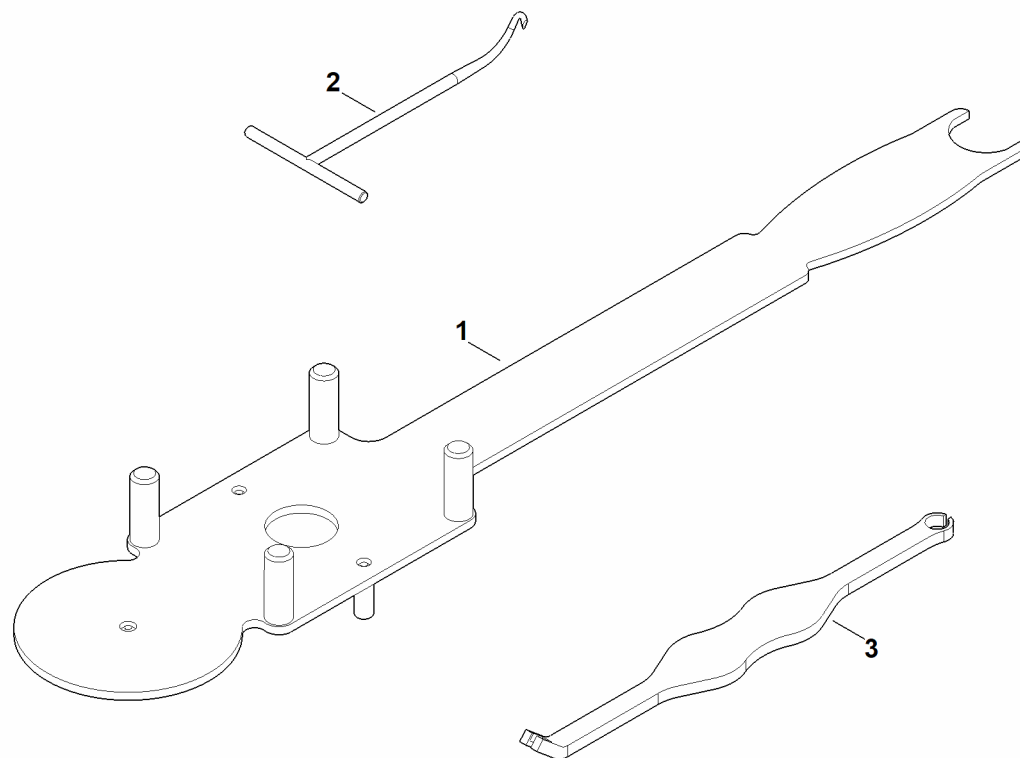
I - schemat instalacji elektrycznej



I - schemat instalacji elektrycznej

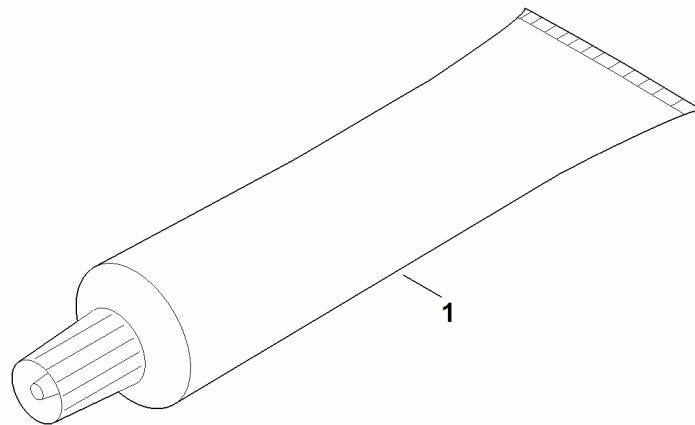
#	Numer części	Opis	Ilość	Zawiera elementy(-a)	Uwagi
		RE = czerwony	1		
		BK = czarny	1		
1		Przycisk rozrusznika	1		
2		B&S, silnik czterosuwowy	1		
3		Wyłącznik hamulca	1		
4		rozrusznik	1		
5		Zacisk masy	1		
6		Wiązka przewodów	1		

J - narzędzie specjalne



J - narzędzie specjalne

#	Numer części	Opis	Ilość	Zawiera elementy(-a)	Uwagi
1	6165 890 2200	Narzędzie montażowe	1		
2	0000 890 2800	Hak montażowy	1		
3	0000 893 8102	Narzędzie do demontażu	1		



K - smary

#	Numer części	Opis	Ilość	Zawiera elementy(-a)	Uwagi
1	0781 120 1109	Smar uniwersalny (tuba 80 g)	1		