

RM 2.2 R

Lista części zamiennych

11.06.2024

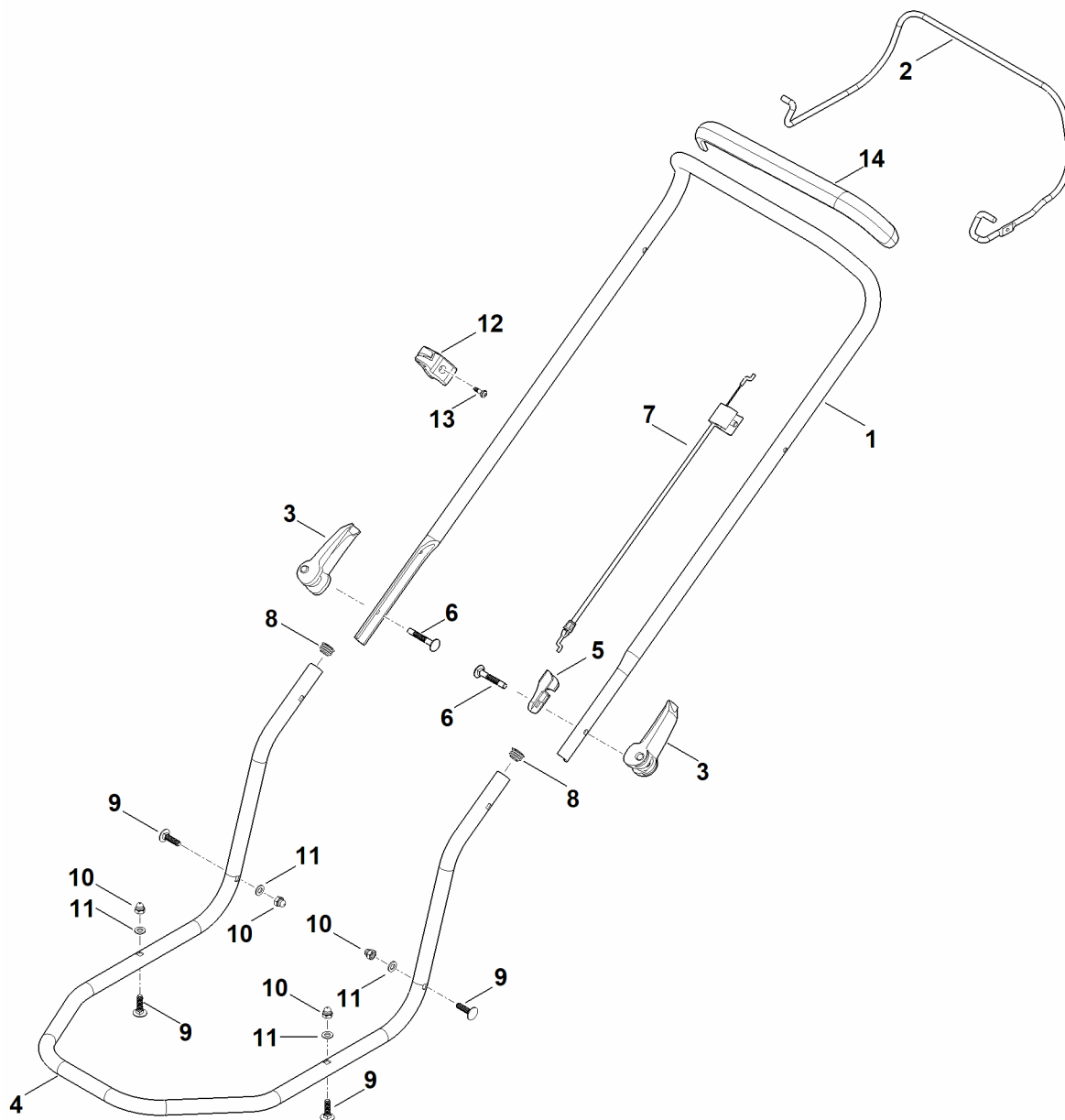
Poland, polski

Kosiarka mulczowa

Spis treści

A - Uchwyt	2
B - obudowa, zespół jezdny	4
C - silnik, nóż	6
D - Narzędzia	8
E - narzędzie specjalne	10

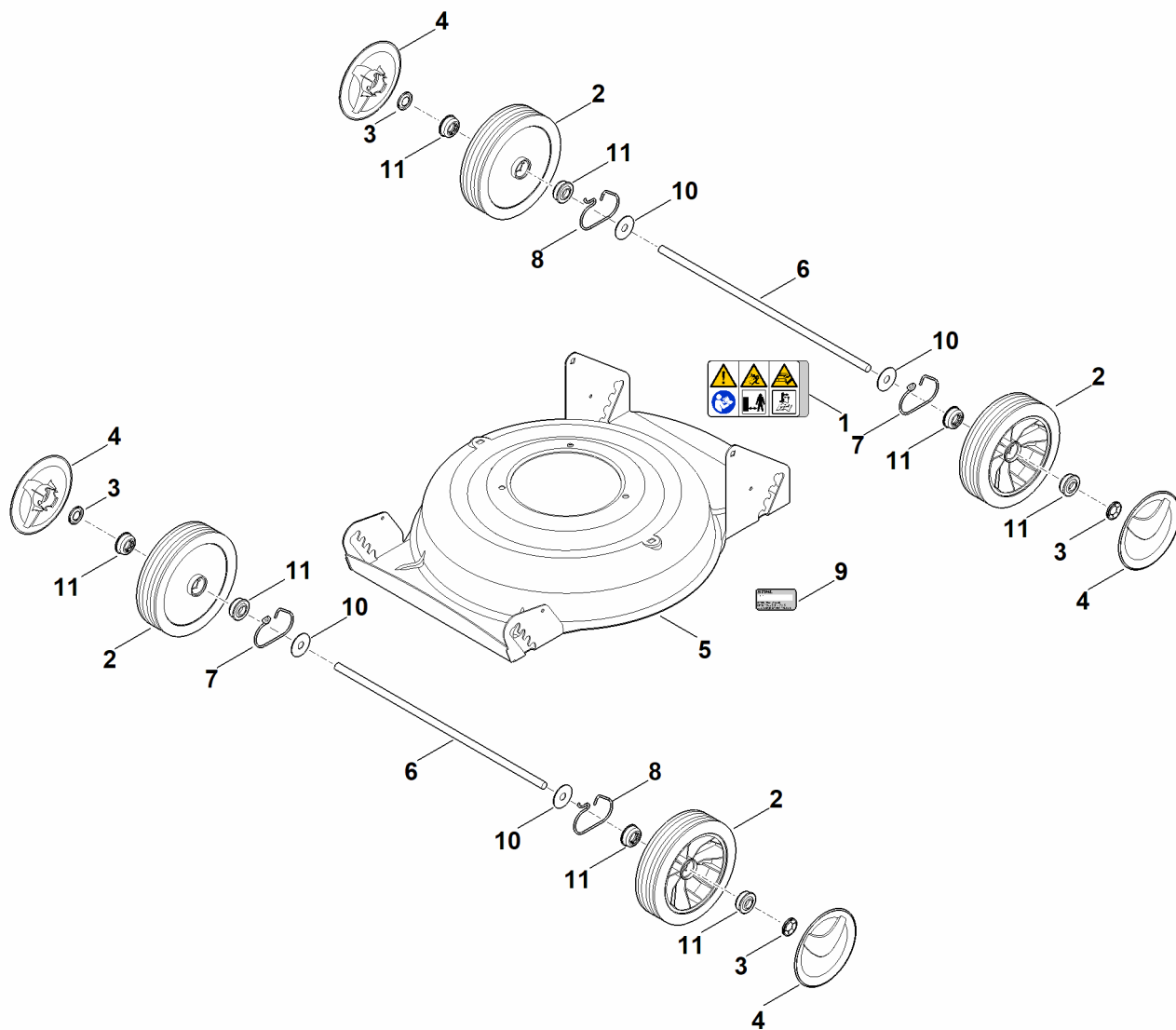
A - Uchwyt



A - Uchwyt

#	Numer części	Opis	Ilość	Zawiera elementy(-a)	Uwagi
1	6357 763 5026	Górna część uchwytu kierującego	1		
2	6358 764 0205	Dźwignia włączająca	1		
3	6338 780 0100	Dźwignia naprężająca	2		
4	6357 763 4820	Dolna część uchwytu kierującego	1		
5	6320 706 6610	Prowadnica	1		
6	9027 318 1965	Śruba z łbem okrągłym M8x55	2		
7	6357 700 7524	Cięgno	1		Hamulec silnika
8	6101 703 2800	Zatyczka	2		
9	9027 068 1860	Śruba z łbem okrągłym M8x30	4		
10	9240 216 1100	Nakrętka kołpakowa M8	4		
11	9291 020 0180	Podkładka 8,4	4		
12	0000 760 3811	Prowadnica linki	1	13	
13	9039 488 0984	Śruba ścinana M5x16	1		
14	6383 790 0500	Uchwyt	1		

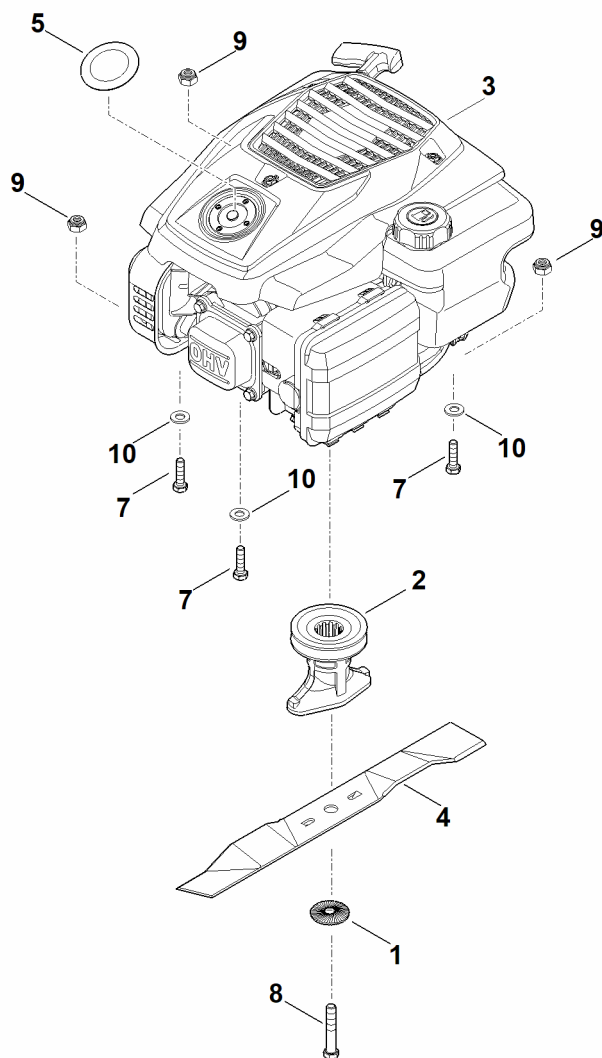
B - obudowa, zespół jezdny



B - obudowa, zespół jezdny

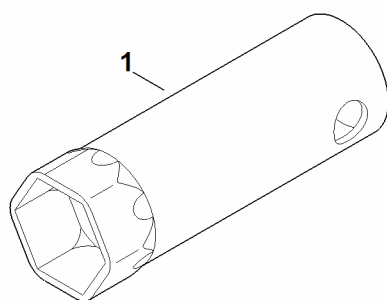
#	Numer części	Opis	Ilość	Zawiera elementy(-a)	Uwagi
1	0000 967 6729	Wskazówka ostrzegawcza	1		
2	6105 700 0491	Koło	4	11	
3	6106 704 5110	Podkładka zabezpieczająca	4		
4	6375 704 0301	Kołpak koła	4		
5	6357 700 8562	Obudowa	1	1	
6	6357 703 0901	Oś	2		
7	6357 708 0810	Sprężyna prawa	2		
8	6357 708 0815	Sprężyna lewa	2		
9	0000 967 3454	Tabliczka informacyjna z numerem urządzenia	1		
10	9307 929 0220	Podkładka A13	4		
11	9503 003 9011	Łożysko kulkowe 27M-3,6x12	8		

C - silnik, nóż



C - silnik, nóż

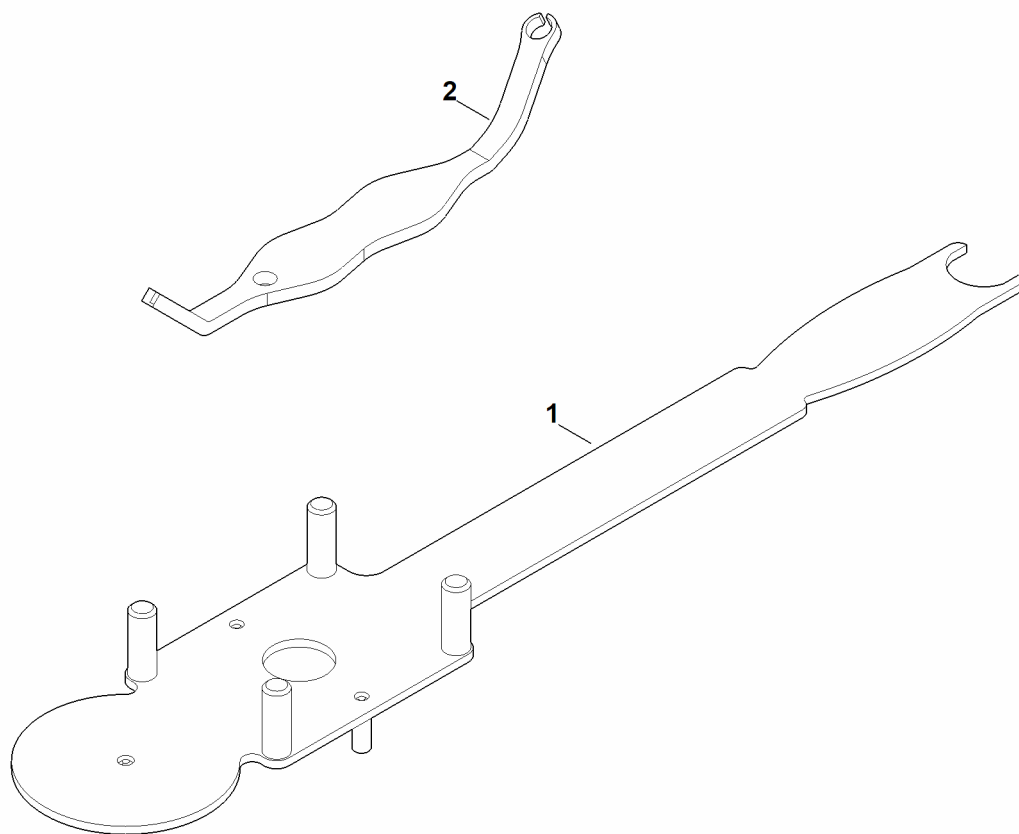
#	Numer części	Opis	Ilość	Zawiera elementy(-a)	Uwagi
1	0000 702 6600	Podkładka zaciskowa	1		
2	0000 702 5000	Tulejka noża	1		
3	6350 011 1814	EVC 200.4 (EVC200-0009)	1		Odczytać dane z silnika, części zamienne - zob. punkt „Silniki”
3	6350 011 1813	EVC 200.3 (EVC200-0007) Do numeru seryjnego: 447820745	1		Odczytać dane z silnika, części zamienne - zob. punkt „Silniki”
4	6357 702 0102	Nóż	1		
5	6357 967 1511	Tabliczka znamionowa RM 2 R	1		
7	9008 319 1880	Śruba sześciokątna M8x35	3		
8	9008 319 9028	Śruba sześciokątna 3/8"x21/4"	1		sklejone (LOCTITE 243)
9	9214 320 1105	Nakrętka zabezpieczająca M8	3		
10	9291 020 0180	Podkładka 8,4	3		



D - Narzędzia

#	Numer części	Opis	Ilość	Zawiera elementy(-a)	Uwagi
1	0812 190 1005	Klucz do świec zapłonowych	1		

E - narzędzie specjalne



E - narzędzie specjalne

#	Numer części	Opis	Ilość	Zawiera elementy(-a)	Uwagi
1	6165 890 2200	Narzędzie montażowe	1		
2	0000 893 8102	Narzędzie do demontażu	1		