

RE 90.0

Lista części zamiennych

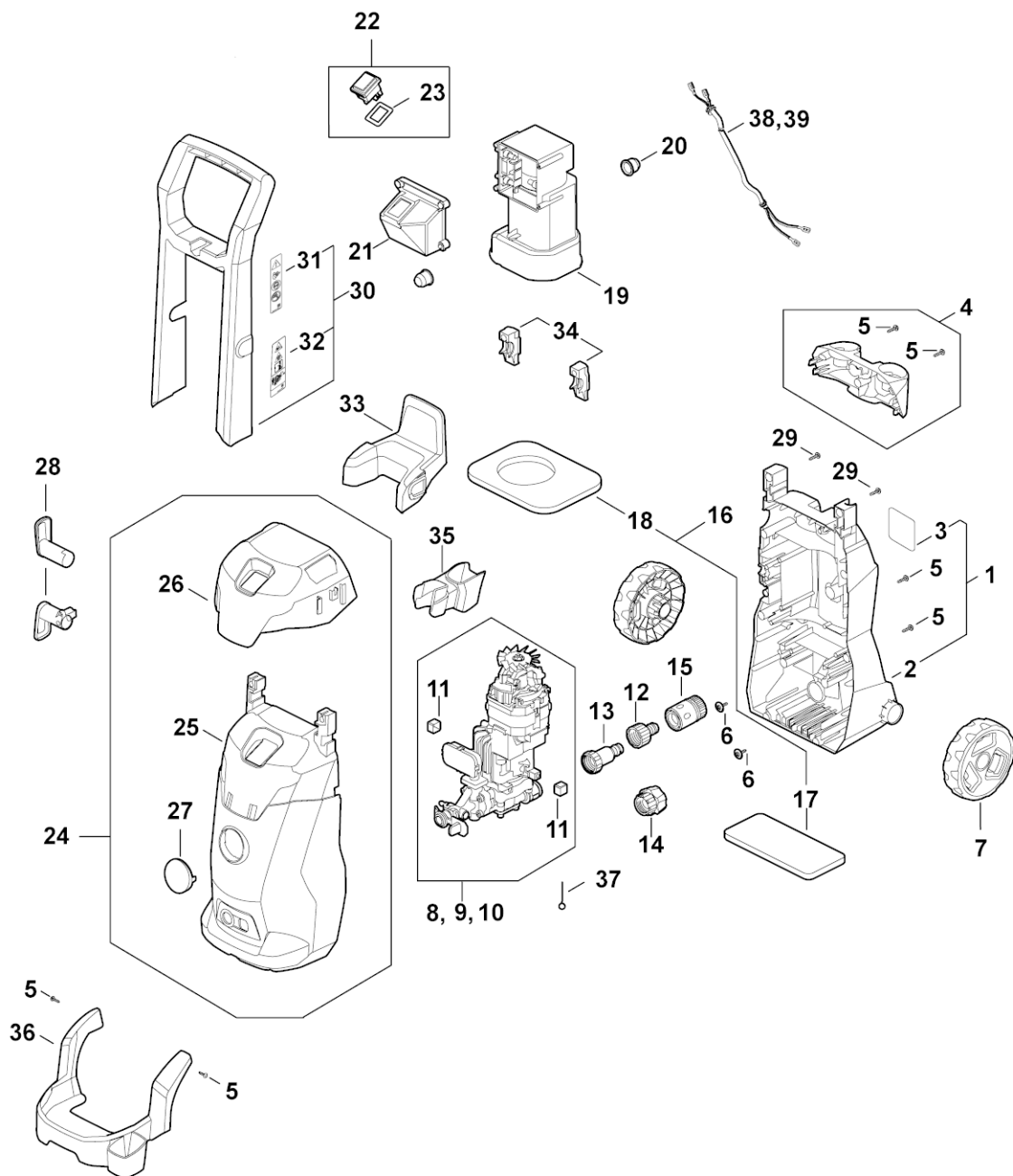
12.06.2024

Poland, polski

Spis treści

Wózek manewrowy, Sterowanie przepływem powietrza, Pokrywa, Obudowa przełącznika	2
Silnik elektryczny, Przewód przyłącza zasilania, Blok zawo- rowy, Pompa	5
Pistolet, lanca natryskowa	8
Wyposażenie RE 80 - 170 PLUS	10
Wyposażenie RE 80 - 170 PLUS	13
Numer maszyny	15
Śrubokręt	17
Nasadka T20x125	19
Tulejka do włączania	21
Klucz nasadowy SW 6	23
Klucz dynamotryczny z sygnalizacją optyczną/aku- styczną	25
Śrubokręt T20	27
Śrubokręt T10	29
Śrubokręt Q-5x150	31
Hak montażowy	33
Narzędzie do montażu wiązki kabli	35

Wózek manewrowy, Sterowanie przepływem powietrza, Pokrywa, Obudowa przełącznika



RE02-GET-0006-A1

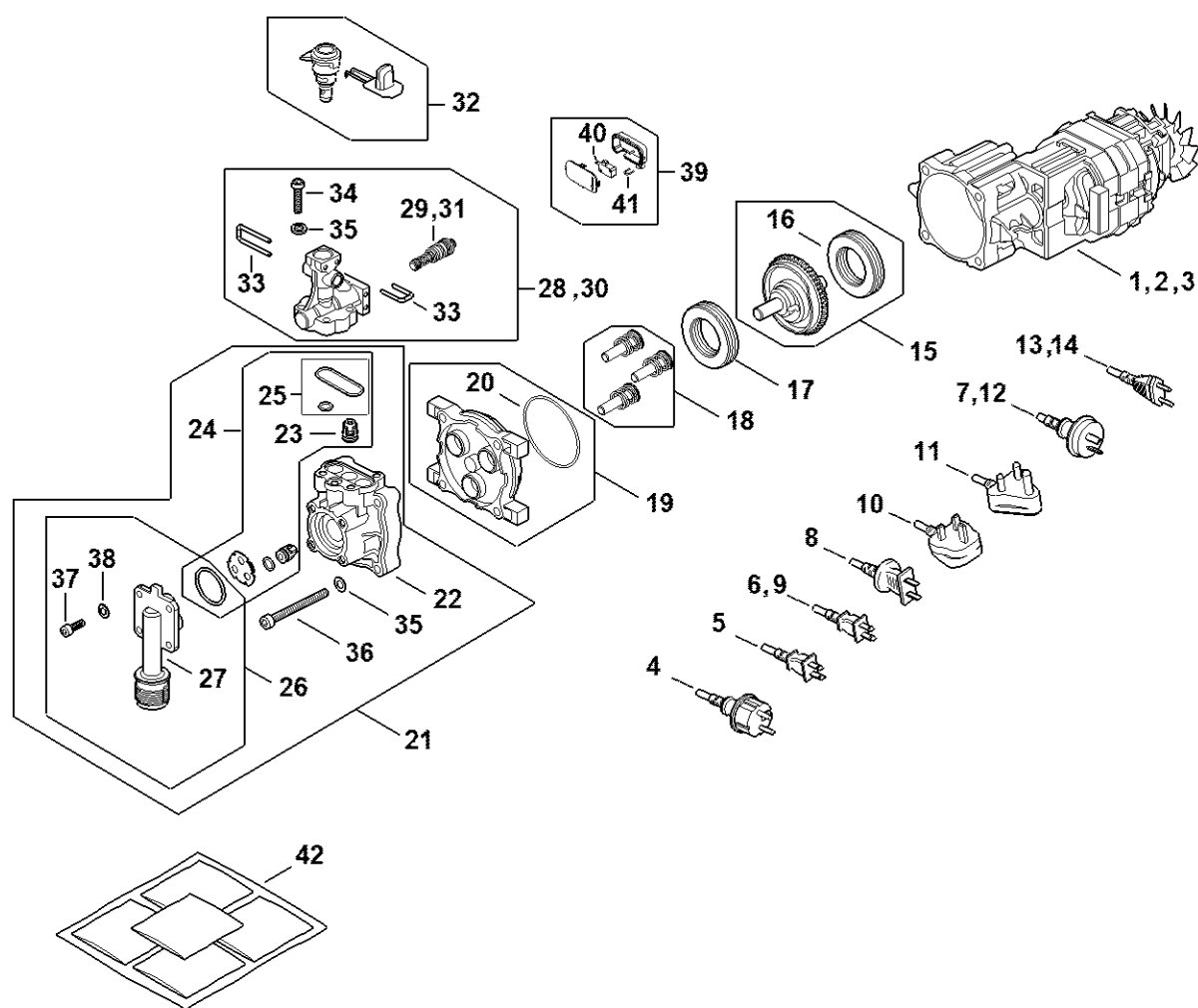
Wózek manewrowy, Sterowanie przepływem powietrza, Pokrywa, Obudowa przełącznika

#	Numer części	Opis	Ilość	Zawiera elementy(-a)	Uwagi
2	RE02 791 7503	Ostona	1		
4	RE02 500 7510	Uchwyt dysz	1	5	
5	RE02 951 3509	Śruba / wkręt	22		10 sztuki
6	RE02 951 3508	Śruba / wkręt	2		10 sztuki
7	RE02 790 5711	Koło	1		
8	RE02 600 0625	Jednostka silnika i pompy	1	11	
11	RE02 602 4301	Amortyzator	2		
12	RE02 513 1100	Przyłącze węża	1		
16	RE02 519 0110	Uszczelka	1	17, 18	
17	RE02 609 0207	Pierścień uszczelniający	1		
18	RE02 609 0200	Pierścień uszczelniający	1		
19	RE02 602 2200	Sterowanie przepływem powietrza	1		
20	RE02 602 4300	Amortyzator	2		
21	RE02 432 1004	Obudowa przełącznika	1		
22	RE02 430 0503	Przełącznik	1	23	
23	RE02 432 1300	Uszczelka	1		
24	RE02 790 5112	Ostona	1	25 - 27	
25	RE02 791 7504	Ostona	1		
26	RE02 791 7505	Ostona	1		
27	RE02 967 1502	Tabliczka z typem urządzenia	1		
28	RE02 440 3510	Mocowanie kabla	1		
29	RE02 951 3507	Śruba / wkręt	2		10 sztuki
30	RE02 790 5610	Rama rękojeści	1	31, 32	
31	RE02 967 7202	Tabliczka ostrzegawcza	1		
32	RE02 967 7203	Tabliczka ostrzegawcza	1		
33	RE02 791 4903	Rama rękojeści	1		
34	RE02 700 8910	Pokrywa	1		

Wózek manewrowy, Sterowanie przepływem powietrza, Pokrywa, Obudowa przełącznika

#	Numer części	Opis	Ilość	Zawiera elementy(-a)	Uwagi
35	RE02 791 5402	Mocowanie	1		
36	RE02 798 1701	Stopa	1		
37	RE02 502 0800	Igła do czyszczenia	1		
38	RE02 440 1900	Przewód	1		

Silnik elektryczny, Przewód przyłącza zasilania, Blok zaworowy, Pompa



RE02-GET-0019-40

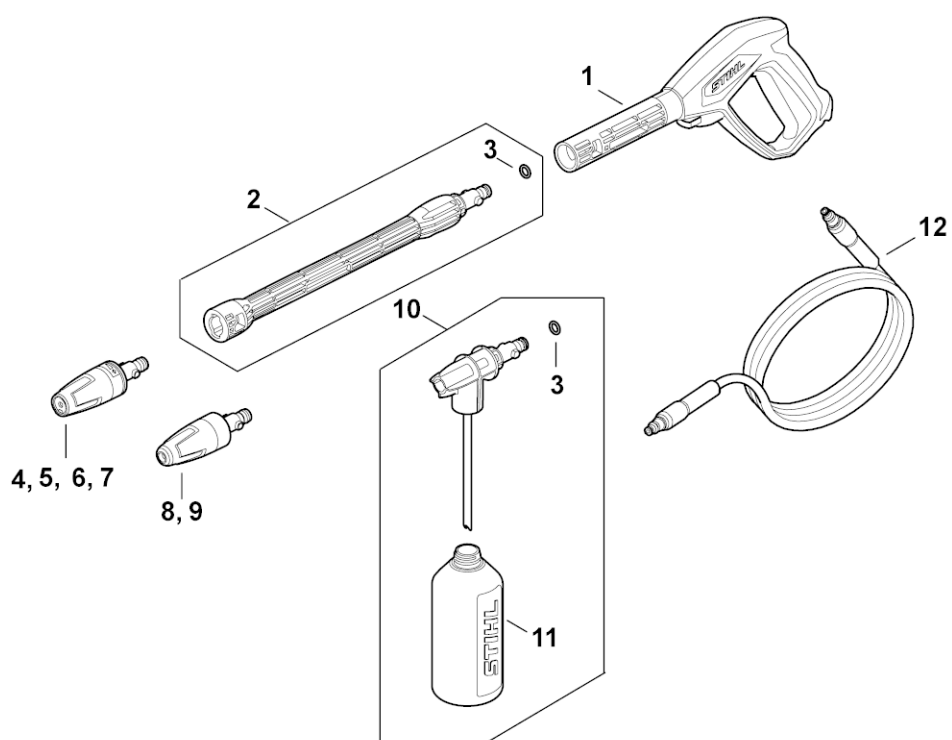
Silnik elektryczny, Przewód przyłącza zasilania, Blok zaworowy, Pompa

#	Numer części	Opis	Ilość	Zawiera elementy(-a)	Uwagi
1	RE02 600 0215	Silnik elektryczny 220-240 V/50/60 Hz	1		
4	RE02 440 2020	Przewód przyłącza zasilania	1		
15	RE02 760 8700	Tarcza zataczająca 11,8°	1	16	
16	RE02 640 5100	Łożysko toczne	1		
17	RE02 640 5101	Łożysko toczne	1		
18	RE02 760 7010	Zestaw tłoka	1		
19	RE02 640 3010	Korpus pompy	1	20	
20	RE02 502 6100	Okrągły pierścień uszczelniający	1		10 sztuki
21	RE02 700 4610	Blok zaworowy	1	22 - 27, 35 - 38	
22	RE02 701 1200	Blok zaworowy	1		
23	RE02 700 6210	Zawór	1		6 sztuki
24	RE02 700 6220	Zestaw zaworów	1	23, 25	
25	RE02 007 0810	Zestaw okrągłych pierścieni	1		
26	RE02 790 7110	Element łączący	1	27, 37, 38	
27	RE02 701 6500	Element łączący	1		
28	RE02 670 3614	Przyłącze wodne do przecinarki	1	29, 33 - 35	
29	RE02 510 0913	Zawór bezpieczeństwa	1		
32	RE02 670 3620	Przyłącze wodne do przecinarki	1		
33	RE02 710 6610	Ramię	1		
34	RE02 951 3505	Śruba / wkręt	4		
35	RE02 518 0602	Podkładka	1		10 sztuki
36	RE02 951 3506	Śruba / wkręt	4		
37	RE02 951 3504	Śruba / wkręt	4		
38	RE02 518 0601	Podkładka	1		10 sztuki
39	RE02 430 0510	Przełącznik	1	40, 41	
40	RE02 430 0501	Przełącznik	2		
41	RE02 701 4600	Ramię	1		10 sztuki

Silnik elektryczny, Przewód przyłącza zasilania, Blok zaworowy, Pompa

#	Numer części	Opis	Ilość	Zawiera elementy(-a)	Uwagi
42	4950 007 1012	Zestaw worek na smar (5x2g)	1		5 sztuk

Pistolet, lanca natryskowa

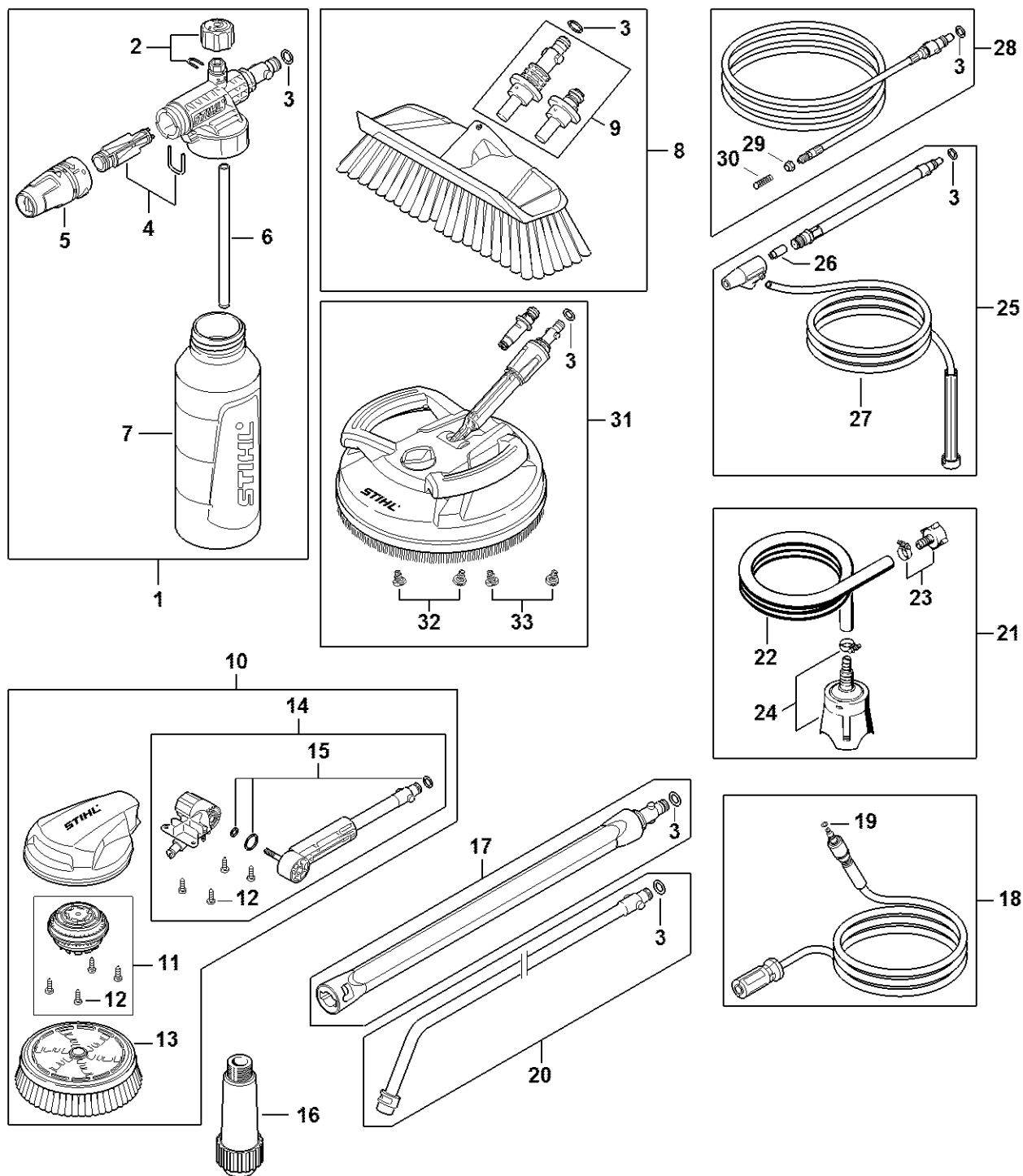


RE02-GET-0008-A1

Pistolet, lanca natryskowa

#	Numer części	Opis	Ilość	Zawiera elementy(-a)	Uwagi
1	RE02 500 1300	Pistolet	1		
2	RE02 500 0900	Lanca natryskowa	1	3	
3	RE02 609 0201	Pierścień uszczelniający	2		
4	RE02 530 0004	Dysza o płaskim profilu strumienia	1		
9	RE02 500 1606	Dysza rotacyjna	1		
10	RE02 500 5600	Zestaw do rozpryskiwania mgławicowego	1	3, 11	
11	RE02 507 0100	Butelka ze środkiem czyszczącym	1		
12	RE02 500 0801	Wąż wysokociśnieniowy	1		

Wyposażenie RE 80 - 170 PLUS



4910-GET-0018-AG

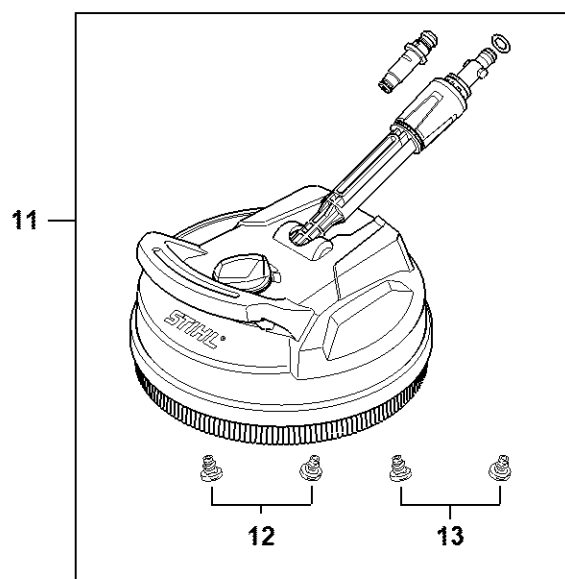
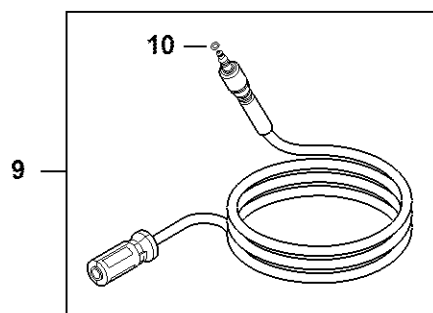
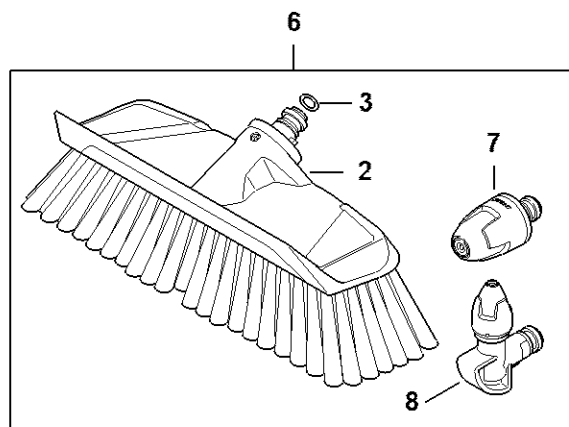
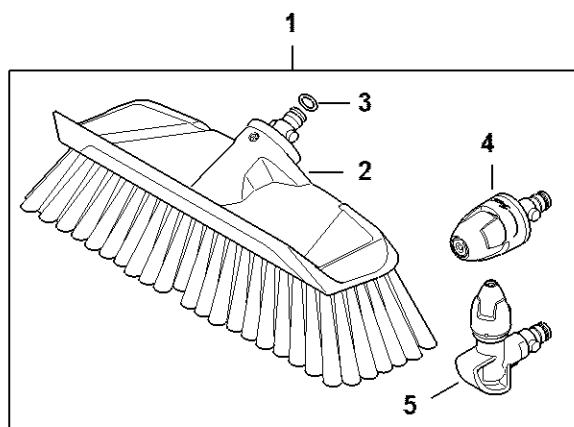
Wyposażenie RE 80 - 170 PLUS

#	Numer części	Opis	Ilość	Zawiera elementy(-a)	Uwagi
1	4910 500 9600	Dysza piany	1	2 - 7	
2	4910 530 0500	Śruba regulacyjna	1		
3	9645 953 0762	Okrągły pierścień uszczelniający 9,19x2	1		
4	4910 500 6305	Dysza	1		
5	4910 530 0400	Zaślepka	1		
6	4910 530 0600	Wąż	1		
7	4910 507 0100	Butelka ze środkiem czyszczącym	1		
8	4910 500 6000	Szczotka do mycia powierzchni	1	3, 9	
9	4910 500 4800	Przyłącze	1		
10	4910 500 5900	Obrotowa szczotka myjąca	1	11 - 15	
11	4910 500 2000	Przekładnia	1	12	
12	4910 951 3505	Śruba / wkręt	4		
13	4910 504 2700	Szczotka wymienna	1		
14	4910 500 0701	Przegub	1	12, 15	
15	4910 007 0800	Zestaw okrągłych pierścieni	1		
16	4910 500 5400	Filtr wody	1		
17	4910 500 0900	Lanca natryskowa prosta 0,43 m	1	3	
18	4910 500 0802	Wąż wysokociśnieniowy DNO6 9 m	1	19	
19	9645 948 3076	O-ring uszczelniający	1		
20	4910 500 1900	Lanca natryskowa, ugięta 1,08 m	1	3	
21	4910 500 0500	Wąż ssący 3 m	1	22 - 24	
22	4910 501 0500	Wąż	1		
23	4910 500 0100	Przyłącze węża	1		
24	4910 500 2401	Głowica ssąca	1		
25	4910 500 1800	Urządzenie do czyszczenia strumieniem	1	3, 26, 27	
26	4910 502 1007	Dysza	1		
27	4910 500 5200	Wąż Ø	1		

Wyposażenie RE 80 - 170 PLUS

#	Numer części	Opis	Ilość	Zawiera elementy(-a)	Uwagi
28	4910 500 8000	Zestaw do czyszczenia rur 15 m	1	3, 29, 30	
29	4910 503 0200	Nakrętka kołpakowa	1		
30	4910 500 6800	Prowadnik	1		
31	4910 500 3901	Urządzenie towarzyszące do czyszczenia	1	3, 32, 33	
32	4910 500 6303	Dysza	1		(Czarny)
33	4910 500 6302	Dysza	1		biały -ła -łe

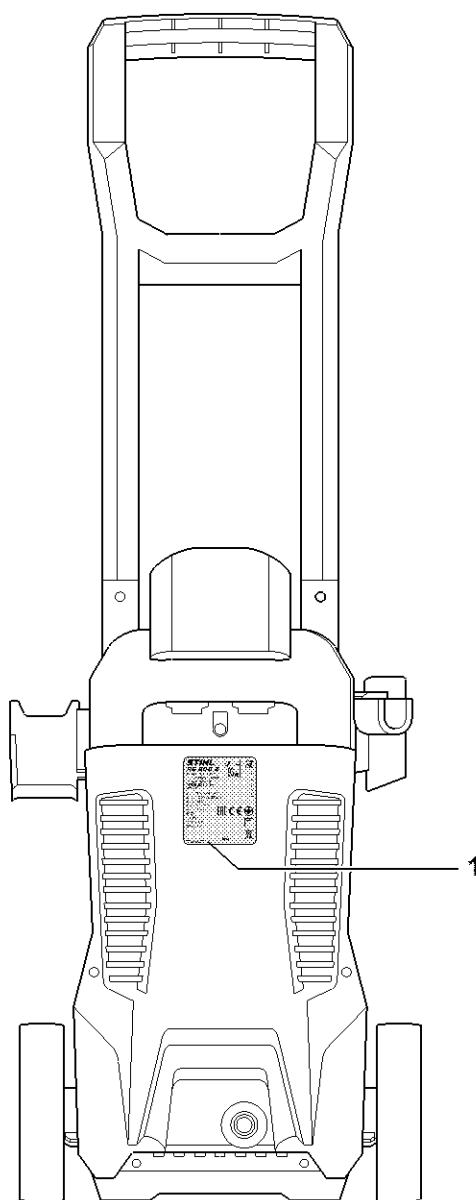
Wyposażenie RE 80 - 170 PLUS



4910-GET-0019-A1

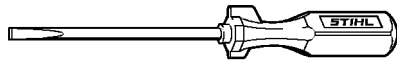
Wyposażenie RE 80 - 170 PLUS

#	Numer części	Opis	Ilość	Zawiera elementy(-a)	Uwagi
1	4910 500 6101	Zestaw samochodowy	1	2 - 5	
2	4910 500 6000	Szczotka do mycia powierzchni	1		
3	9645 953 0762	Okrągły pierścień uszczelniający 9,19x2	1		
4	4910 500 6306	Dysza	1		
5	4910 500 6307	Dysza	1		
6	4910 500 6100	Zestaw do mycia samochodu	1	2, 3, 7, 8	
7	4910 500 6300	Dysza	1		
8	4910 500 6301	Dysza, ugięta	1		
9	4950 500 0800	Wąż wysokociśnieniowy	1	10	
10	9645 951 3076	Okrągły pierścień uszczelniający 5,1x1,6	1		
11	4910 500 3902	Urządzenie towarzyszące do czyszczenia	1	12, 13	
12	4910 500 6302	Dysza	1		
13	4910 500 6303	Dysza	1		



Numer maszyny

#	Numer części	Opis	Ilość	Zawiera elementy(-a)	Uwagi
1		Umieszczenie numeru seryjnego	1		

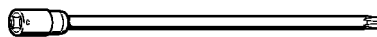


901 SW/558 CM

Śrubokręt

#	Numer części	Opis	Ilość	Zawiera elementy(-a)	Uwagi
	0000 890 2300	Śrubokręt	1		

Nasadka T20x125



901SW090 GM

Nasadka T20x125

#	Numer części	Opis	Ilość	Zawiera elementy(-a)	Uwagi
	0812 542 2041	Nasadka T20x125	1		

Tulejka do wtłaczania

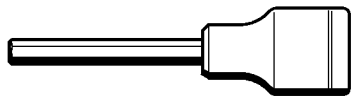


901SW230 KN

Tulejka do wtlaczania

#	Numer części	Opis	Ilość	Zawiera elementy(-a)	Uwagi
	1122 893 2405	Tulejka do wtlaczania	1		

Klucz nasadowy SW 6

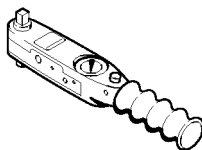


901SW421 KN

Klucz nasadowy SW 6

#	Numer części	Opis	Ilość	Zawiera elementy(-a)	Uwagi
	5910 890 0107	Klucz nasadowy SW 6	1		

Klucz dynamometryczny z sygnalizacją optyczną/akustyczną

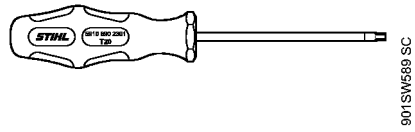


901SW292 KN

Klucz dynamotryczny z sygnalizacją optyczną/akustyczną

#	Numer części	Opis	Ilość	Zawiera elementy(-a)	Uwagi
	5910 890 0302	Klucz dynamotryczny z sygnalizacją optyczną/akustyczną	1		

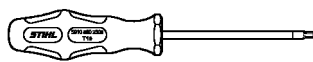
Śrubokręt T20



Śrubokręt T20

#	Numer części	Opis	Ilość	Zawiera elementy(-a)	Uwagi
	5910 890 2301	Śrubokręt T20	1		

Śrubokręt T10

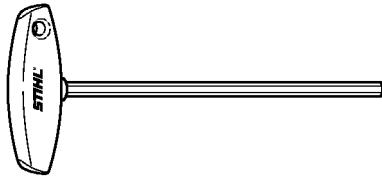


901SW687 SC

Śrubokręt T10

#	Numer części	Opis	Ilość	Zawiera elementy(-a)	Uwagi
	5910 890 2308	Śrubokręt T10	1		

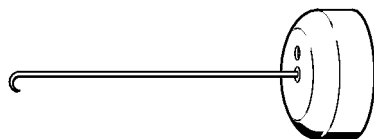
Śrubokręt Q-5x150



901SW694 SC

Śrubokręt Q-5x150

#	Numer części	Opis	Ilość	Zawiera elementy(-a)	Uwagi
	5910 890 2410	Śrubokręt Q-5x150	1		

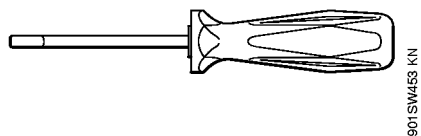


901SW205 GM

Hak montażowy

#	Numer części	Opis	Ilość	Zawiera elementy(-a)	Uwagi
	5910 890 2800	Hak montażowy	1		

Narzędzie do montażu wiązki kabli



Narzędzie do montażu wiązki kabli

#	Numer części	Opis	Ilość	Zawiera elementy(-a)	Uwagi
	5910 890 4000	Narzędzie do montażu wiązki kabli	1		