

RE 150.0 PLUS

Lista części zamiennych

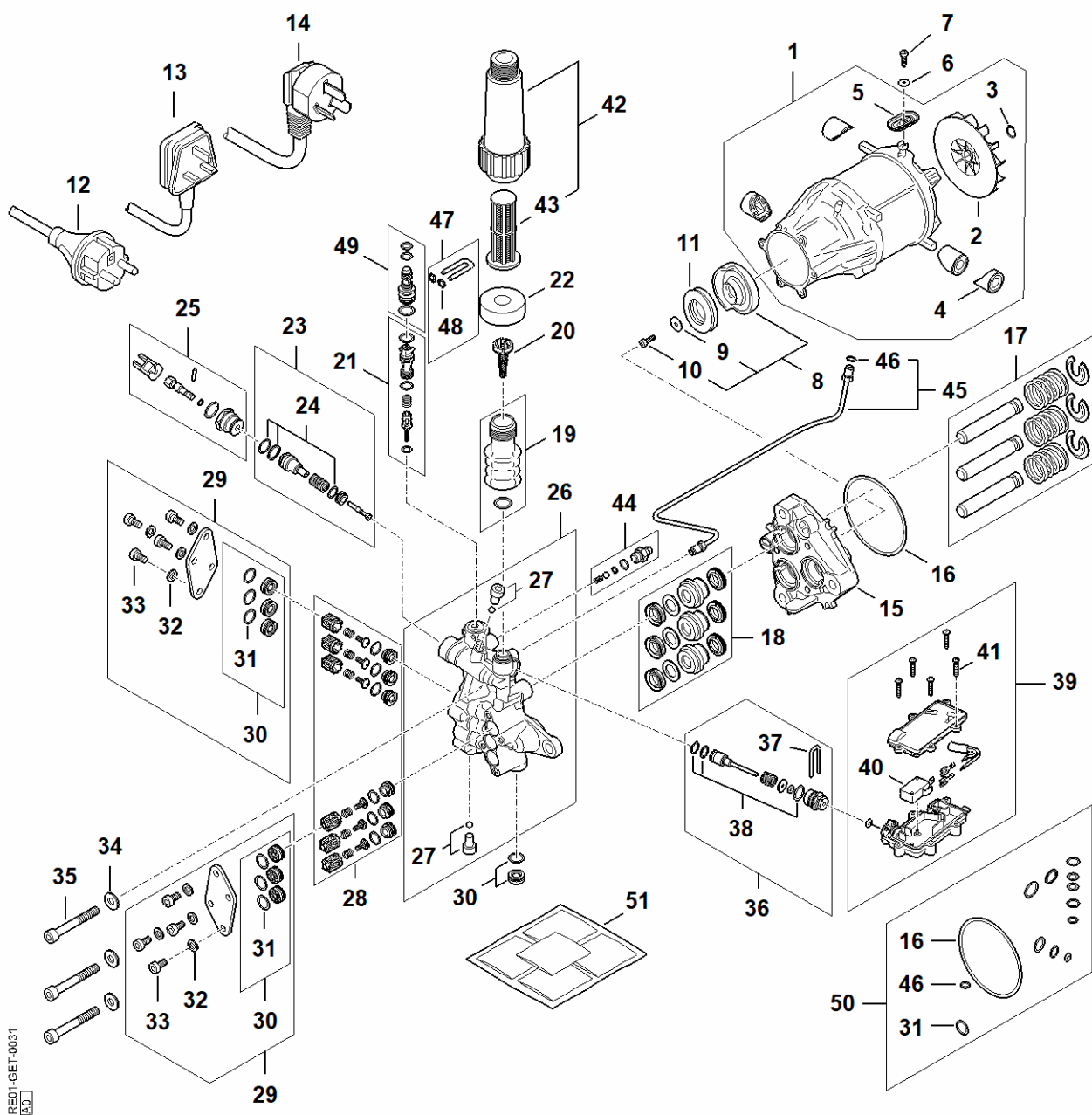
12.06.2024

Poland, polski

Spis treści

A - Silnik elektryczny, Przewód przyłącza zasilania, Blok za- worowy, Pompa	2
B - Wózek manewrowy, Sterowanie przepływem powietrza, Pokrywa, Obudowa przełącznika	5
C - Bęben nawojowy węża	8
D - Pistolet, lanca natryskowa	10
E - Wyposażenie RE 145.0 - 170 PLUS	12
F - Numer maszyny	15
Narzędzie montażowe	17
Śrubokręt T20	19
Nasadka T20x125	21
Narzędzie demontażowe M6	23
Klucz nasadowy SW 6	25
Śrubokręt	27
Cęgi A10	29
Nasadka T27x125	31
Trzpień montażowy	33
Śrubokręt T10	35
Śrubokręt T27x200	37
Hak montażowy	39
Narzędzie do montażu wiązki kabli	41
Klucz dynamotryczny z sygnalizacją optyczną/aku- styczną	43

A - Silnik elektryczny, Przewód przyłącza zasilania, Blok zaworowy, Pompa



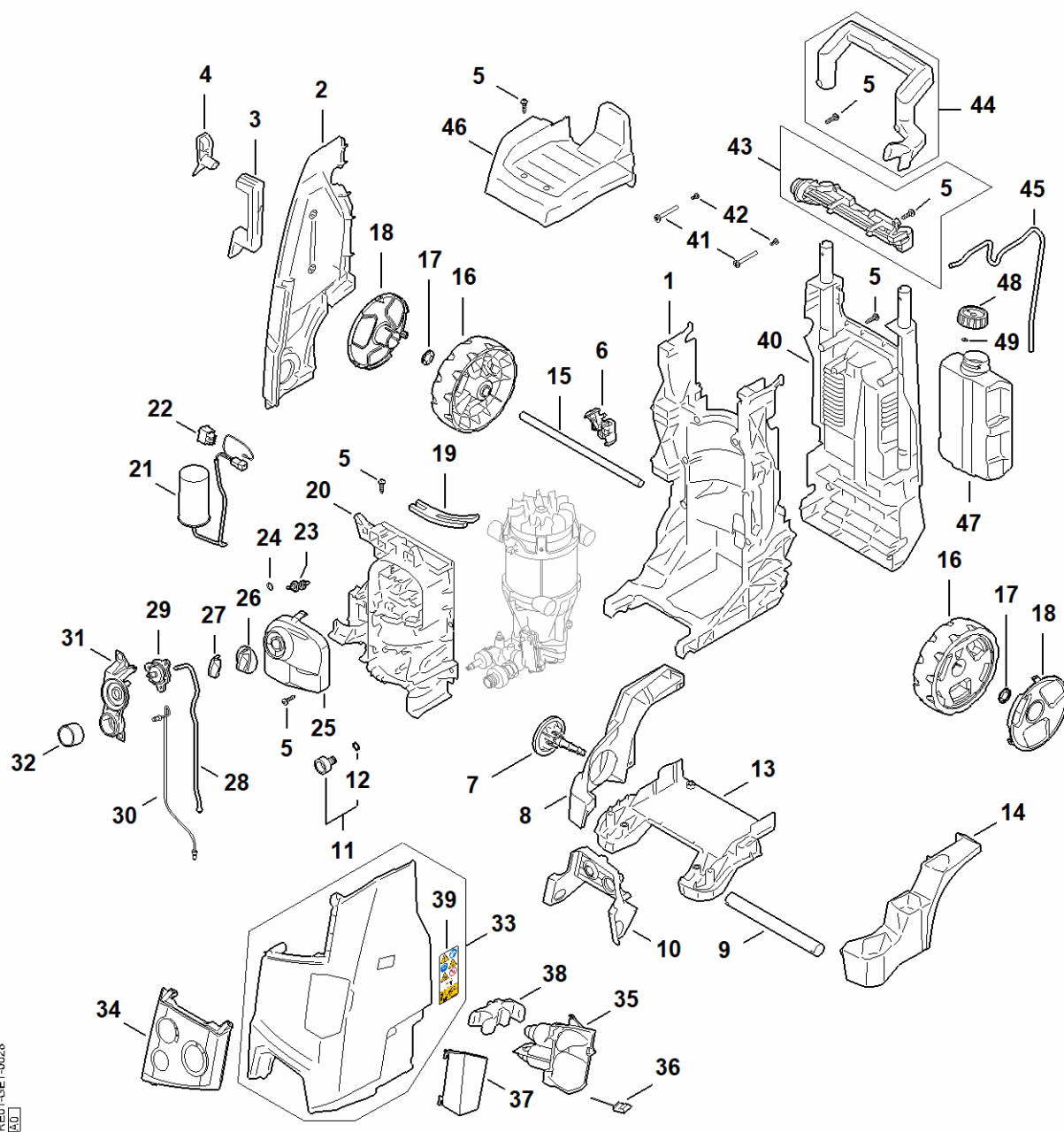
A - Silnik elektryczny, Przewód przyłącza zasilania, Blok zaworowy, Pompa

#	Numer części	Opis	Ilość	Zawiera elementy(-a)	Uwagi
1	RE01 600 0214	Silnik elektryczny 230 V/50 Hz	1	2 - 5	
2	4950 607 3000	Koło łopatkowe wentylatora	1		
3	9455 621 1800	Pierścień zabezpieczający 17x1	1		
4	4950 602 4300	Amortyzator	1		
5	4950 505 0200	Tulejka	1		
6	9330 421 0100	Podkładka ząbkowana 4,3	1		
7	9022 313 0661	8.8 blank oder schwarz	1		
8	RE01 760 8702	Tarcza zataczająca 8,5°	1	9, 10	
9	9291 021 3865	Podkładka 6,1x22x2	1		
10	9022 341 1300	Śruba z łbem walcowym IS M5x10	1		
11	9507 003 0638	Łożysko	1		
12	RE01 440 2005	Przewód przyłącza zasilania	1		
15	RE01 647 0402	Korpus pompy RE150/170	1		
16	9645 948 8625	RDR N82,22x2,62-NBR90	1		
17	RE01 760 7003	Zestaw tłoka	1		
18	RE01 007 1004	Zestaw uszczeltek	1		
19	RE01 790 7102	Element łączący	1		
20	4950 502 2100	Sito	1		
21	RE01 770 1000	Wtryskiwacz z zaworem zwrotnym	1		
22	RE01 609 0203	Pierścień uszczelniający	1		
23	RE01 510 3106	Kanał obejściowy	1	24	
24	RE01 007 0805	Zestaw okrągłych pierścieni	1		
25	RE01 510 1904	Śruba regulacyjna	1		
26	RE01 700 4602	Blok zaworowy	1	27	
27	RE01 007 0900	Zestaw śruba z łbem walcowym	1		
28	RE01 700 6203	Zawór	1		
29	RE01 007 1900	Zestaw zatyczek	1	30 - 33	

A - Silnik elektryczny, Przewód przyłącza zasilania, Blok zaworowy, Pompa

#	Numer części	Opis	Ilość	Zawiera elementy(-a)	Uwagi
30	RE01 007 1901	Zestaw zatyczek	1	31	
31	9645 948 3180	Okrągły pierścień uszczelniający 12,42x1,	1		
32	9291 021 0140	Podkładka 6,4	8		
33	9022 341 1270	Śruba IS M6x14	8		
34	9298 021 3887	Błaszany element mocujący	3		
35	9045 346 1970	Śruba z łbem cylindrycznym M8x60 -10.9	3		
36	RE01 510 0304	Tłok sterujący	1	37, 38	
37	4950 701 4600	Ramię	1		
38	RE01 007 0804	Zestaw okrągłych pierścieni	1		
39	RE01 430 0504	Przełącznik	1	40, 41	
40	RE01 430 0501	Przełącznik	1		
41	9074 477 2308	Śruba z łbem cylindrycznym IS-P3x15	5		
42	4950 500 5400	Filtr wody	1	43	
43	4950 502 0700	Filtr	1		
44	RE01 700 7300	Przyłącze węża	1		
45	RE01 670 0802	Wąż wysokociśnieniowy	1	46	
46	9645 951 3076	Okrągły pierścień uszczelniający 5,1x1,6	1		
47	RE01 750 8400	Ramię	1	48	
48	9991 003 1148	Diverse	2		
49	RE01 790 7104	Element łączący	1		
50	RE01 007 1005	Zestaw o-ringów kpl.	1	16, 31, 46	
51	4950 007 1012	Zestaw worków na smar (5x2g)	1		

B - Wózek manewrowy, Sterowanie przepływem powietrza, Pokrywa, Obudowa przełącznika



RED1-GET-0028
KG

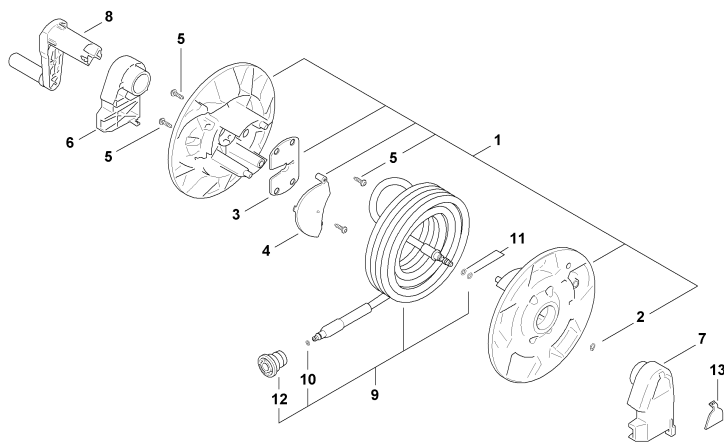
B - Wózek manewrowy, Sterowanie przepływem powietrza, Pokrywa, Obudowa przełącznika

#	Numer części	Opis	Ilość	Zawiera elementy(-a)	Uwagi
1	RE01 791 3500	Rama	1		
2	RE01 791 7501	Ostona	1		
3	RE01 792 2401	Mocowanie kabla	1		
4	RE01 792 2400	Mocowanie kabla	1		
5	9074 478 4129	Śruba z łbem cylindrycznym IS-P5x18	45		
6	RE01 431 2500	Ściągacz do wizania kabli	1		
7	RE01 510 4102	Regulacja ciśnienia	1		
8	RE01 798 1704	Stopa	1		
9	RE01 791 5701	Uchwyt nośny	1		
10	RE01 706 0701	Ostona	1		
11	4950 700 7300	Przyłącze węża	1	12	
12	9645 945 1072	Okrągły pierścień uszczelniający	1		
13	RE01 798 1702	Stopa	1		
14	RE01 798 1703	Stopa	1		
15	RE01 791 7000	Oś	1		
16	RE01 791 3600	Koło	2		
17	9991 003 1145	Pierścień zaciskowy	2		
18	RE01 704 0300	Kołpak	2		
19	RE01 799 0200	Listwa uszczelniająca	1		
20	RE01 602 2200	Sterowanie przepływem powietrza	1		
21	RE01 605 1003	Kondensator	1		
22	4950 430 0504	Przełącznik	1		
23	RE01 435 4100	Krzywka wałka przełącznika	1		
24	9645 945 7576	Okrągły pierścień uszczelniający N10,77x2,62-NBR60	1		
25	RE01 432 1000	Obudowa przełącznika	1		
26	RE01 435 1000	Pokrętło	2		

B - Wózek manewrowy, Sterowanie przepływem powietrza, Pokrywa, Obudowa przełącznika

#	Numer części	Opis	Ilość	Zawiera elementy(-a)	Uwagi
27	4950 706 4102	Kołpak	2		
28	RE01 703 1602	Wąż	1		
29	RE01 510 0401	Zawór	1		
30	RE01 510 3201	Rura	1		
31	RE01 513 0500	Mocowanie	1		
32	RE01 510 4000	Manometr	1		
33	RE01 700 2105	Pokrywa	1	39	
34	RE01 706 2100	Pokrywa	1		
35	RE01 502 5900	Uchwyt dysz	1		
36	4950 502 0801	Igła do czyszczenia	1		
37	RE01 706 3400	Pokrywka	1		
38	RE01 791 5400	Mocowanie	1		
39	0000 967 7539	Wskazówka ostrzegawcza	1		
40	RE01 790 5101	Ostona	1		
41	4950 791 8300	Nakrętka	2		
42	9110 318 0630	Śruba z łbem płaskim ISO7045-M4-10-8-H	2		
43	RE01 760 8901	Regulator	1	5	
44	RE01 790 5600	Rama rękojeści	1	5	
45	RE01 701 6000	Wąż	1		
46	RE01 706 0703	Ostona	1		
47	RE01 701 0800	Pojemnik	1		
48	RE01 700 8900	Pokrywka	1		
49	RE01 701 6600	Głowica ssąca	1		

C - Bęben nawojowy węża

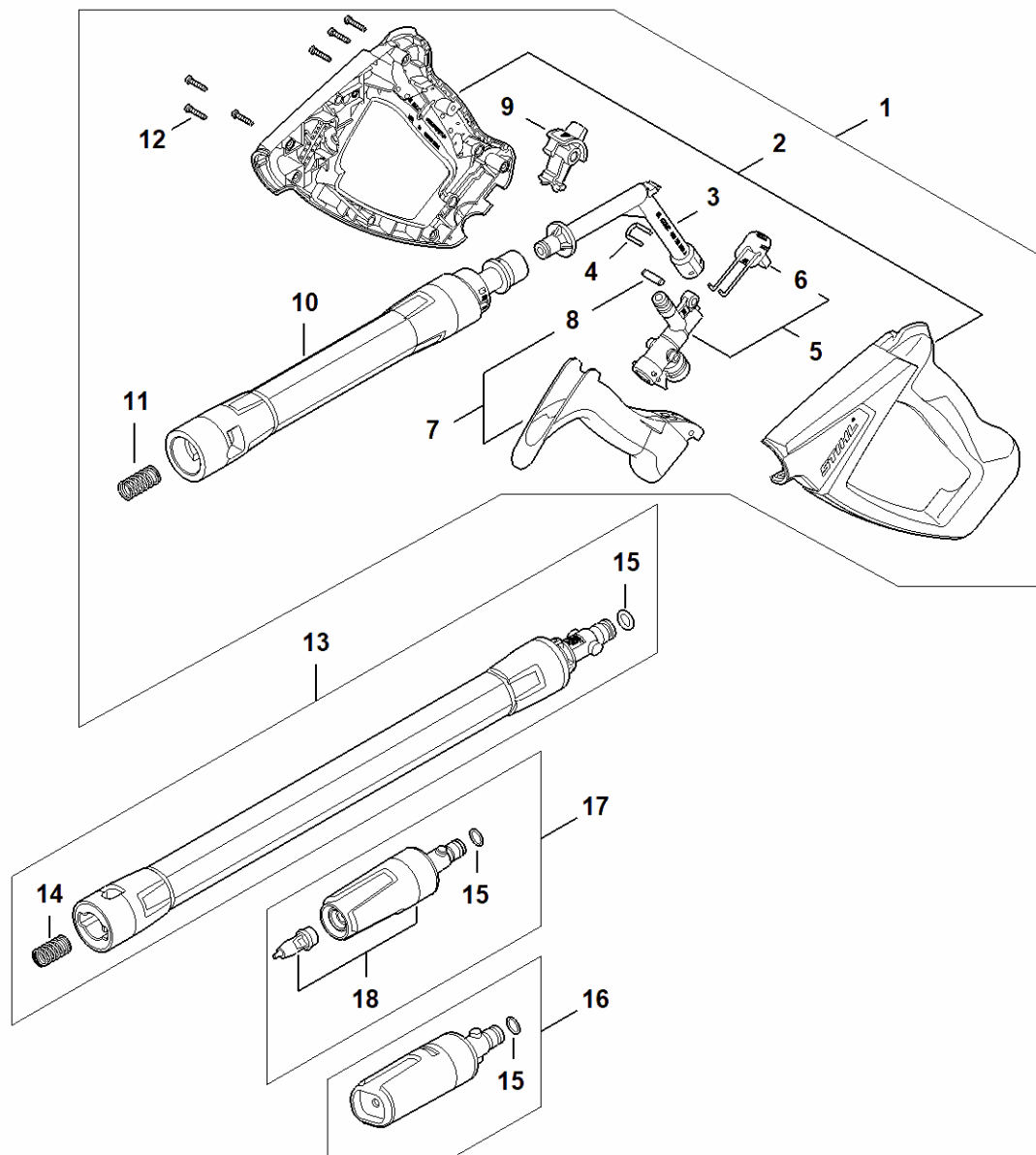


REP-GET/005/20

C - Bęben nawojowy węża

#	Numer części	Opis	Ilość	Zawiera elementy(-a)	Uwagi
1	RE01 500 8100	Bęben nawojowy węża	1	2 - 5	
2	9455 621 0750	Pierścień zabezpieczający 9x1	1		
3	RE01 793 1801	Prowadzenie węża	1		
4	RE01 793 1800	Prowadzenie węża	1		
5	9074 478 4129	Śruba z łbem cylindrycznym IS-P5x18	3		
6	RE01 798 1901	Prowadnik	1		
7	RE01 798 1900	Prowadnik	1		
8	RE01 790 7401	Korba	1		
9	RE01 500 0805	Wąż wysokociśnieniowy DN 6, 12 m	1	10 - 12	
10	9645 948 3076	O-ring uszczelniający	1		
11	9645 948 7402	Okrągły pierścień uszczelniający	2		
12	4950 678 2000	Pierścień gumowy	1		
13	RE01 792 2700	Pokrywka	1		

D - Pistolet, lanca natryskowa

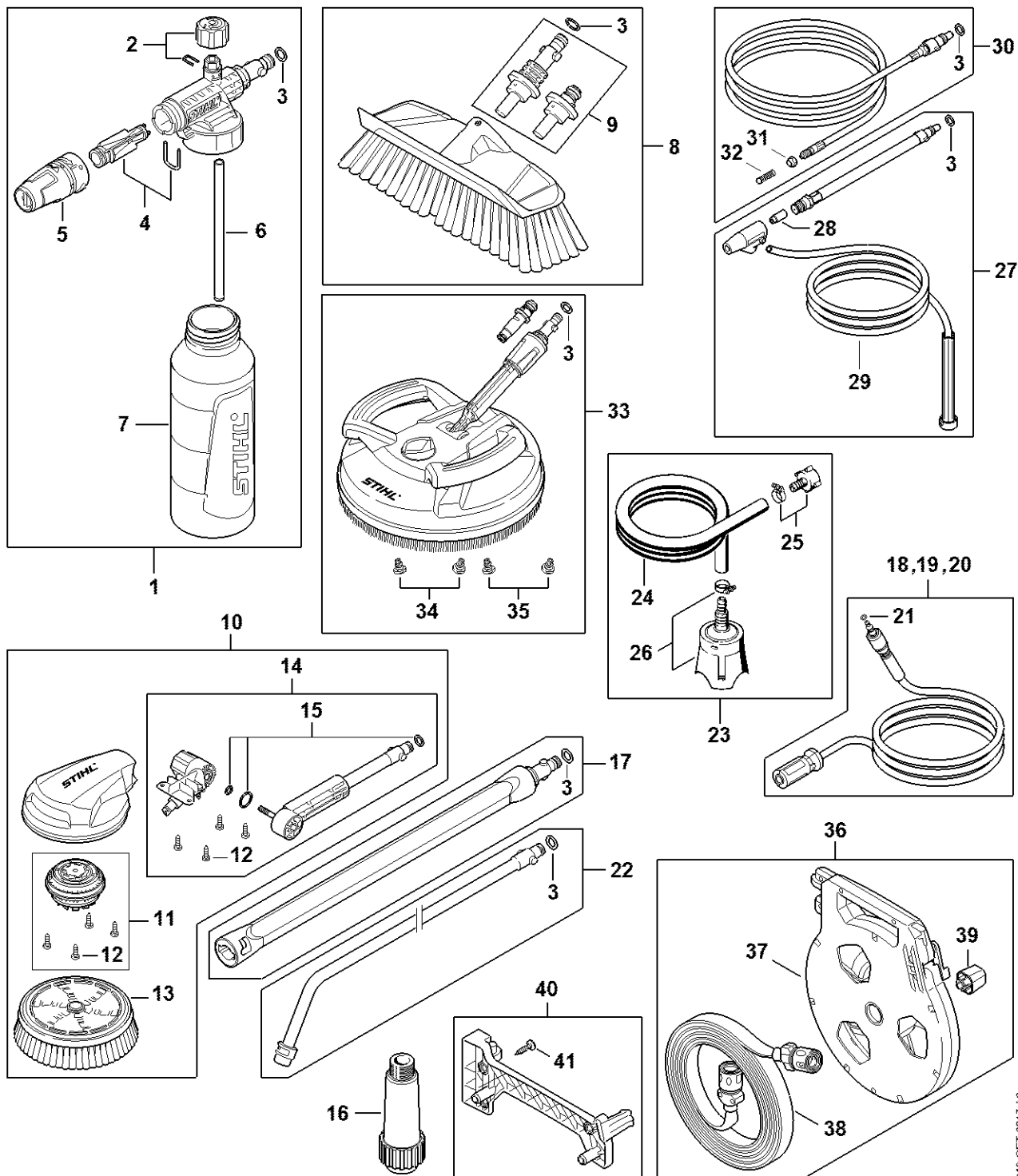


RED1-GET-0029
KG

D - Pistolet, lanca natryskowa

#	Numer części	Opis	Ilość	Zawiera elementy(-a)	Uwagi
1	4930 500 1304	Pistolet	1	2 - 12	
2	4930 500 6610	Uchwyt	1		
3	4930 500 2200	Rura kątowna	1		
4	4930 505 0900	Ramię	1		
5	4930 500 0600	Zawór	1	6	
6	4930 530 0300	Przycisk	1		
7	4930 500 1501	Dźwignia	1	8	
8	4930 971 0300	Kołek	1		
9	4930 502 1600	Dźwignia zabezpieczająca	1		
10	4930 500 1102	Rura natryskowa	1		
11	4930 708 0802	Sprężyna	1		
12	9074 477 2308	Śruba z łbem cylindrycznym IS-P3x15	6		
13	4930 500 0901	Lanca natryskowa	1	14, 15	
14	4950 502 2000	Sprężyna	1		
15	9645 949 0020	RDR N9,19x2,62-NBR90	1		
16	RE01 530 0030	Dysza o płaskim profilu strumienia	1	15	
17	RE01 500 1627	Dysza rotacyjna	1	15, 18	
18	RE01 007 1800	Zestaw naprawczy	1		

E - Wyposażenie RE 145.0 - 170 PLUS



4910-GET-0017-A0

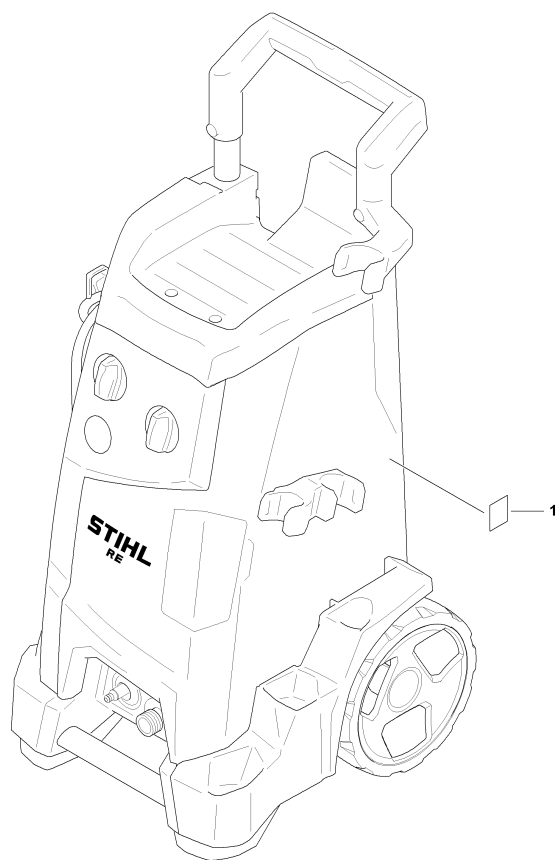
E - Wyposażenie RE 145.0 - 170 PLUS

#	Numer części	Opis	Ilość	Zawiera elementy(-a)	Uwagi
1	4910 500 9601	Dysza piany	1	2 - 7	
2	4910 530 0500	Śruba regulacyjna	1		
3	9645 953 0762	Okrągły pierścień uszczelniający 9,19x2	1		
4	4910 500 6305	Dysza	1		
5	4910 530 0400	Zaślepka	1		
6	4910 530 0600	Wąż	1		
7	4910 507 0100	Butelka ze środkiem czyszczącym	1		
8	4910 500 6000	Szczotka do mycia powierzchni	1	3, 9	
9	4910 500 4800	Przyłącze	1		
10	4910 500 5900	Obrotowa szczotka myjąca	1	11 - 15	
11	4910 500 2000	Przekładnia	1	12	
12	4910 951 3505	Śruba / wkręt	1		
13	4910 504 2700	Szczotka wymienna	1		
14	4910 500 0701	Przegub	1	12, 15	
15	4910 007 0800	Zestaw okrągłych pierścieni	1		
16	4910 500 5400	Filtr wody	1		
17	4910 500 0900	Lanca natryskowa prosta 0,43 m	1	3	
18	4950 500 0800	Wąż wysokociśnieniowy	1	21	
19	4910 500 0802	Wąż wysokociśnieniowy DNO6 9 m	1	21	
20	4910 500 0803	Wąż wysokociśnieniowy DNO6 20 m	1	21	
21	9645 951 3076	Okrągły pierścień uszczelniający 5,1x1,6	1		
22	4910 500 1900	Lanca natryskowa, ugięta 1,08 m	1	3	
23	4910 500 0500	Wąż ssący 3 m	1	24 - 26	
24	4910 501 0500	Wąż	1		
25	4910 500 0100	Przyłącze węża	1		
26	4910 500 2401	Głowica ssąca	1		
27	4910 500 1800	Urządzenie do czyszczenia strumieniem	1	3, 28, 29	

E - Wyposażenie RE 145.0 - 170 PLUS

#	Numer części	Opis	Ilość	Zawiera elementy(-a)	Uwagi
28	4910 502 1007	Dysza	1		
29	4910 500 5200	Wąż Ø	1		
30	4910 500 8000	Zestaw do czyszczenia rur 15 m	1	3, 31, 32	
31	4910 503 0200	Nakrętka kołpakowa	1		
32	4910 500 6800	Prowadnik	1		
33	4910 500 3901	Urządzenie towarzyszące do czyszczenia	1	3, 34, 35	
34	4910 500 6303	Dysza	1		(Czarny)
35	4910 500 6302	Dysza	1		biały -ła -łe
36	4910 500 8600	Wąż płaski z bębniem	1	37 - 39	
37	4910 500 8800	Kaseta	1		
38	4910 500 8700	Wąż płaski	1		
39	RE01 791 0201	Uchwyt	1		
40	RE01 790 5400	Mocowanie	1	41	
41	9074 478 4127	Śruba z łbem cylindrycznym IS-P5x22	3		

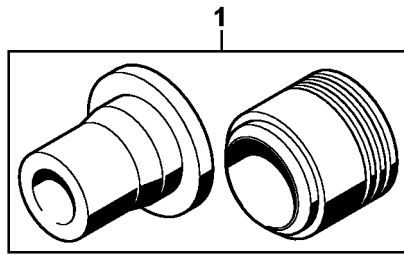
F - Numer maszyny



RE15-GET-1008940

F - Numer maszyny

#	Numer części	Opis	Ilość	Zawiera elementy(-a)	Uwagi
1		Umieszczenie numeru seryjnego	1		

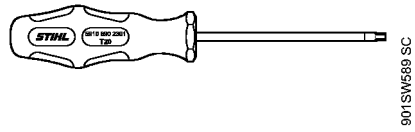


5910-GET-0023-A0

Narzędzie montażowe

#	Numer części	Opis	Ilość	Zawiera elementy(-a)	Uwagi
	5910 890 2225	Narzędzie montażowe	1		

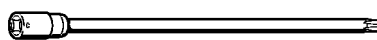
Śrubokręt T20



Śrubokręt T20

#	Numer części	Opis	Ilość	Zawiera elementy(-a)	Uwagi
	5910 890 2301	Śrubokręt T20	1		

Nasadka T20x125

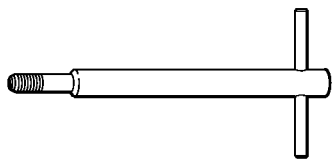


901SW090 GM

Nasadka T20x125

#	Numer części	Opis	Ilość	Zawiera elementy(-a)	Uwagi
	0812 542 2041	Nasadka T20x125	1		

Narzędzie demontażowe M6

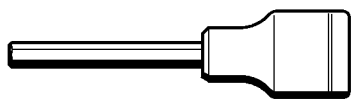


901SW297 KN

Narzędzie demontażowe M6

#	Numer części	Opis	Ilość	Zawiera elementy(-a)	Uwagi
	5910 890 6506	Narzędzie demontażowe M6	1		

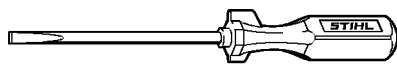
Klucz nasadowy SW 6



901SW421 KN

Klucz nasadowy SW 6

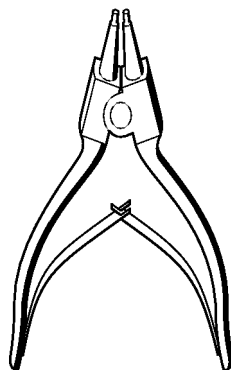
#	Numer części	Opis	Ilość	Zawiera elementy(-a)	Uwagi
	5910 890 0107	Klucz nasadowy SW 6	1		



901 SW858 GM

Śrubokręt

#	Numer części	Opis	Ilość	Zawiera elementy(-a)	Uwagi
	0000 890 2300	Śrubokręt	1		

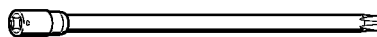


901 SW085 GM

Cęgi A10

#	Numer części	Opis	Ilość	Zawiera elementy(-a)	Uwagi
	0811 611 8200	Cęgi A10	1		

Nasadka T27x125

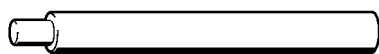


901SW091 GM

Nasadka T27x125

#	Numer części	Opis	Ilość	Zawiera elementy(-a)	Uwagi
	0812 542 2104	Nasadka T27x125	1		

Trzpień montażowy

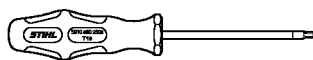


901SW023 GM

Trzpień montażowy

#	Numer części	Opis	Ilość	Zawiera elementy(-a)	Uwagi
	1108 893 4700	Trzpień montażowy	1		

Śrubokręt T10

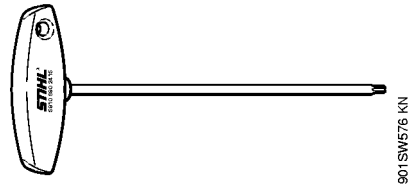


901SW687 SC

Śrubokręt T10

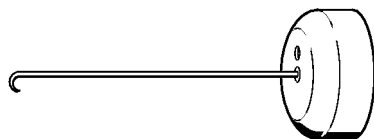
#	Numer części	Opis	Ilość	Zawiera elementy(-a)	Uwagi
	5910 890 2308	Śrubokręt T10	1		

Śrubokręt T27x200



Śrubokręt T27x200

#	Numer części	Opis	Ilość	Zawiera elementy(-a)	Uwagi
	5910 890 2415	Śrubokręt T27x200	1		

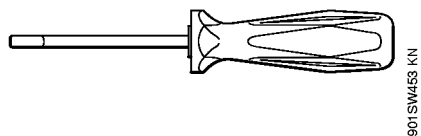


901SW205 GM

Hak montażowy

#	Numer części	Opis	Ilość	Zawiera elementy(-a)	Uwagi
	5910 890 2800	Hak montażowy	1		

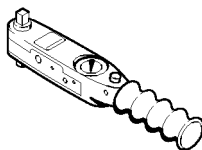
Narzędzie do montażu wiązki kabli



Narzędzie do montażu wiązki kabli

#	Numer części	Opis	Ilość	Zawiera elementy(-a)	Uwagi
	5910 890 4000	Narzędzie do montażu wiązki kabli	1		

Klucz dynamometryczny z sygnalizacją optyczną/akustyczną



901SW292 KN

Klucz dynamotryczny z sygnalizacją optyczną/akustyczną

#	Numer części	Opis	Ilość	Zawiera elementy(-a)	Uwagi
	5910 890 0302	Klucz dynamotryczny z sygnalizacją optyczną/akustyczną	1		