

# RE 150.0

Lista części zamiennych

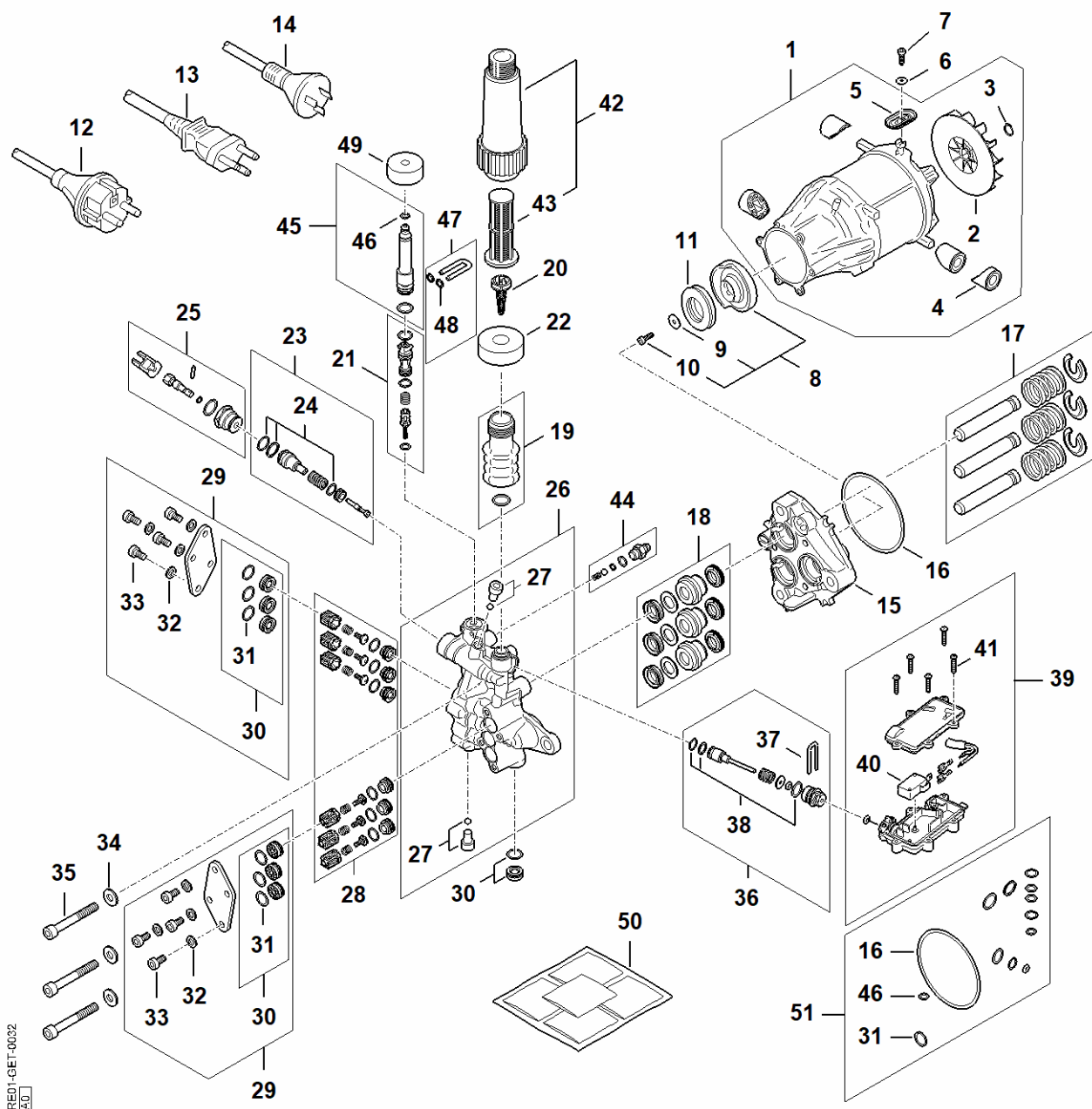
12.06.2024

Poland, polski

## Spis treści

A - Silnik elektryczny, Przewód przyłącza zasilania, Blok za- worowy, Pompa .....	2
B - Wózek manewrowy, Sterowanie przepływem powietrza, Pokrywa, Obudowa przełącznika .....	5
C - Pistolet, lanca natryskowa .....	8
D - Numer maszyny .....	10
E - Wyposażenie RE 145.0 - 170 PLUS .....	12
Narzędzie montażowe .....	15
Śrubokręt T20 .....	17
Nasadka T20x125 .....	19
Narzędzie demontażowe M6 .....	21
Klucz nasadowy SW 6 .....	23
Śrubokręt .....	25
Cęgi A10 .....	27
Nasadka T27x125 .....	29
Trzpień montażowy .....	31
Śrubokręt T10 .....	33
Śrubokręt T27x200 .....	35
Hak montażowy .....	37
Narzędzie do montażu wiązki kabli .....	39
Klucz dynamotryczny z sygnalizacją optyczną/aku- styczną .....	41

# A - Silnik elektryczny, Przewód przyłącza zasilania, Blok zaworowy, Pompa



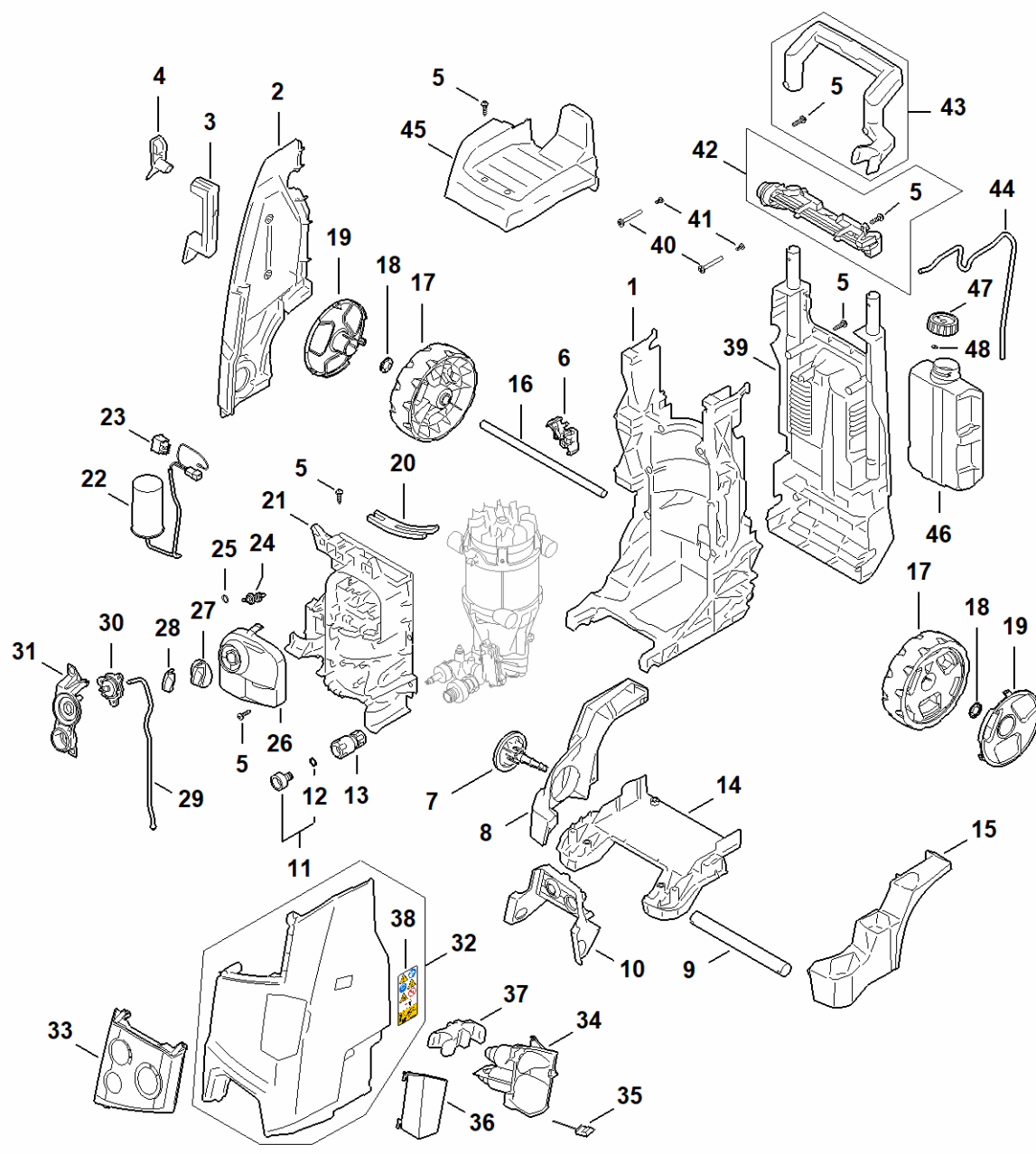
# A - Silnik elektryczny, Przewód przyłącza zasilania, Blok zaworowy, Pompa

#	Numer części	Opis	Ilość	Zawiera elementy(-a)	Uwagi
1	RE01 600 0214	Silnik elektryczny 230 V/50 Hz	1	2 - 5	
2	4950 607 3000	Koło łopatkowe wentylatora	1		
3	9455 621 1800	Pierścień zabezpieczający 17x1	1		
4	4950 602 4300	Amortyzator	4		
5	4950 505 0200	Tulejka	1		
6	9330 421 0100	Podkładka ząbkowana 4,3	1		
7	9022 313 0661	8.8 blank oder schwarz	1		
8	RE01 760 8702	Tarcza zataczająca 8,5°	1	9, 10	
9	9291 021 3865	Podkładka 6,1x22x2	1		
10	9022 341 1300	Śruba z łbem walcowym IS M5x10	1		
11	9507 003 0638	Łożysko	1		
12	RE01 440 2005	Przewód przyłącza zasilania	1		
15	RE01 647 0402	Korpus pompy RE150/170	1		
16	9645 948 8625	RDR N82,22x2,62-NBR90	1		
17	RE01 760 7003	Zestaw tłoka	1		
18	RE01 007 1004	Zestaw uszczelek	1		
19	RE01 790 7102	Element łączący	1		
20	4950 502 2100	Sito	1		
21	RE01 770 1000	Wtryskiwacz z zaworem zwrotnym	1		
22	RE01 609 0203	Pierścień uszczelniający	1		
23	RE01 510 3106	Kanał obejściowy	1	24	
24	RE01 007 0805	Zestaw okrągłych pierścieni	1		
25	RE01 510 1904	Śruba regulacyjna	1		
26	RE01 700 4602	Blok zaworowy	1	27	
27	RE01 007 0900	Zestaw śruba z łbem walcowym	1		
28	RE01 700 6203	Zawór	1		
29	RE01 007 1900	Zestaw zatyczek	1	30 - 32	

# A - Silnik elektryczny, Przewód przyłącza zasilania, Blok zaworowy, Pompa

#	Numer części	Opis	Ilość	Zawiera elementy(-a)	Uwagi
30	RE01 007 1901	Zestaw zatyczek	1	31	
31	9645 948 3180	Okrągły pierścień uszczelniający 12,42x1,	1		
32	9291 021 0140	Podkładka 6,4	8		
33	9022 341 1270	Śruba IS M6x14	8		
34	9298 021 3887	Błaszany element mocujący	3		
35	9045 346 1970	Śruba z łbem cylindrycznym M8x60 -10.9	3		
36	RE01 510 0304	Tłok sterujący	1	37, 38	
37	4950 701 4600	Ramię	1		
38	RE01 007 0804	Zestaw okrągłych pierścieni	1		
39	RE01 430 0504	Przełącznik	1	40, 41	
40	RE01 430 0501	Przełącznik	1		
41	9074 477 2308	Śruba z łbem cylindrycznym IS-P3x15	5		
44	RE01 700 7300	Przyłącze węża	1		
45	RE01 790 7105	Element łączący	1	46	
46	9645 951 3076	Okrągły pierścień uszczelniający 5,1x1,6	1		
47	RE01 750 8400	Ramię	1	48	
48	9991 003 1148	Diverse	2		
49	RE01 609 0202	Pierścień uszczelniający	1		
50	4950 007 1012	Zestaw worek na smar (5x2g)	1		
51	RE01 007 1005	Zestaw o-ringów kpl.	1	16, 31, 46	

# B - Wózek manewrowy, Sterowanie przepływem powietrza, Pokrywa, Obudowa przełącznika



RED1-GET-0026  
KG

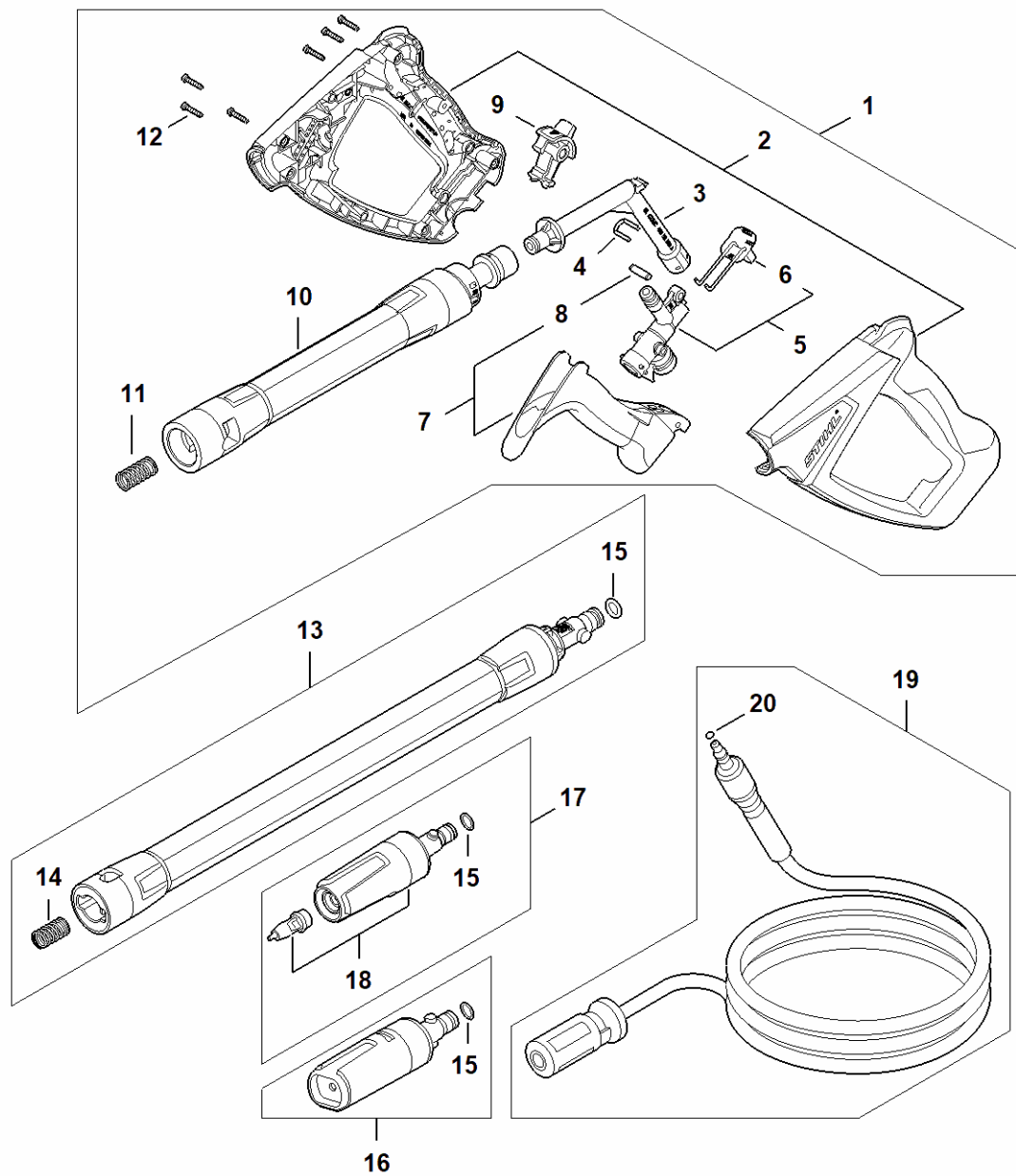
## B - Wózek manewrowy, Sterowanie przepływem powietrza, Pokrywa, Obudowa przełącznika

#	Numer części	Opis	Ilość	Zawiera elementy(-a)	Uwagi
1	RE01 791 3500	Rama	1		
2	RE01 791 7501	Ostona	1		
3	RE01 792 2401	Mocowanie kabla	1		
4	RE01 792 2400	Mocowanie kabla	1		
5	9074 478 4129	Śruba z łbem cylindrycznym IS-P5x18	45		
6	RE01 431 2500	Ściągacz do wizania kabli	1		
7	RE01 510 4102	Regulacja ciśnienia	1		
8	RE01 798 1704	Stopa	1		
9	RE01 791 5701	Uchwyt nośny	1		
10	RE01 706 0700	Ostona	1		
11	4950 700 7300	Przyłącze węża	1	12	
12	9645 945 1072	Okrągły pierścień uszczelniający	1		
14	RE01 798 1702	Stopa	1		
15	RE01 798 1703	Stopa	1		
16	RE01 791 7000	Oś	1		
17	RE01 791 3600	Koło	2		
18	9991 003 1145	Pierścień zaciskowy	2		
19	RE01 704 0300	Kołpak	2		
20	RE01 799 0200	Listwa uszczelniająca	1		
21	RE01 602 2200	Sterowanie przepływem powietrza	1		
22	RE01 605 1003	Kondensator	1		
23	4950 430 0504	Przełącznik	1		
24	RE01 435 4100	Krzywka wałka przełącznika	1		
25	9645 945 7576	Okrągły pierścień uszczelniający N10,77x2,62-NBR60	1		
26	RE01 432 1000	Obudowa przełącznika	1		
27	RE01 435 1000	Pokrętło	2		

## B - Wózek manewrowy, Sterowanie przepływem powietrza, Pokrywa, Obudowa przełącznika

#	Numer części	Opis	Ilość	Zawiera elementy(-a)	Uwagi
28	4950 706 4102	Kołpak	2		
29	RE01 703 1602	Wąż	1		
30	RE01 510 0401	Zawór	1		
31	RE01 513 0500	Mocowanie	1		
32	RE01 700 2108	Pokrywa	1	38	
33	RE01 706 2106	Pokrywa	1		
34	RE01 502 5900	Uchwyt dysz	1		
35	4950 502 0801	Igła do czyszczenia	1		
36	RE01 706 3400	Pokrywka	1		
37	RE01 791 5400	Mocowanie	1		
38	0000 967 7539	Wskazówka ostrzegawcza	1		
39	RE01 790 5101	Ostona	1		
40	4950 791 8300	Nakrętka	2		
41	9110 318 0630	Śruba z łbem płaskim ISO7045-M4-10-8-H	2		
42	RE01 760 8901	Regulator	1	5	
43	RE01 790 5600	Rama rękojeści	1	5	
44	RE01 701 6000	Wąż	1		
45	RE01 706 0702	Ostona	1		
46	RE01 701 0800	Pojemnik	1		
47	RE01 700 8900	Pokrywka	1		
48	RE01 701 6600	Głowica ssąca	1		

# C - Pistolet, lanca natryskowa

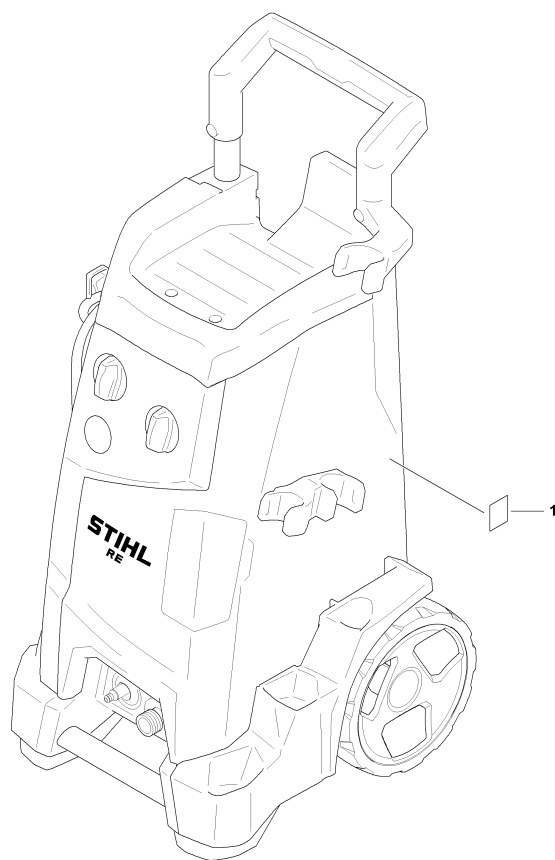


RED1-GET-0030  
KG

## C - Pistolet, lanca natryskowa

#	Numer części	Opis	Ilość	Zawiera elementy(-a)	Uwagi
1	4930 500 1304	Pistolet	1	2 - 12	
2	4930 500 6610	Uchwyt	1		
3	4930 500 2200	Rura kątowna	1		
4	4930 505 0900	Ramię	1		
5	4930 500 0600	Zawór	1	6	
6	4930 530 0300	Przycisk	1		
7	4930 500 1501	Dźwignia	1	8	
8	4930 971 0300	Kołek	1		
9	4930 502 1600	Dźwignia zabezpieczająca	1		
10	4930 500 1102	Rura natryskowa	1		
11	4930 708 0802	Sprężyna	1		
12	9074 477 2308	Śruba z łbem cylindrycznym IS-P3x15	6		
13	4930 500 0901	Lanca natryskowa	1	14, 15	
14	4950 502 2000	Sprężyna	1		
15	9645 949 0020	RDR N9,19x2,62-NBR90	1		
16	RE01 530 0030	Dysza o płaskim profilu strumienia	1	15	
17	RE01 500 1627	Dysza rotacyjna	1	15, 18	
18	RE01 007 1800	Zestaw naprawczy	1		
19	RE01 500 0804	Wąż wysokociśnieniowy	1	20	
20	9645 951 3076	Okrągły pierścień uszczelniający 5,1x1,6	1		

## D - Numer maszyny

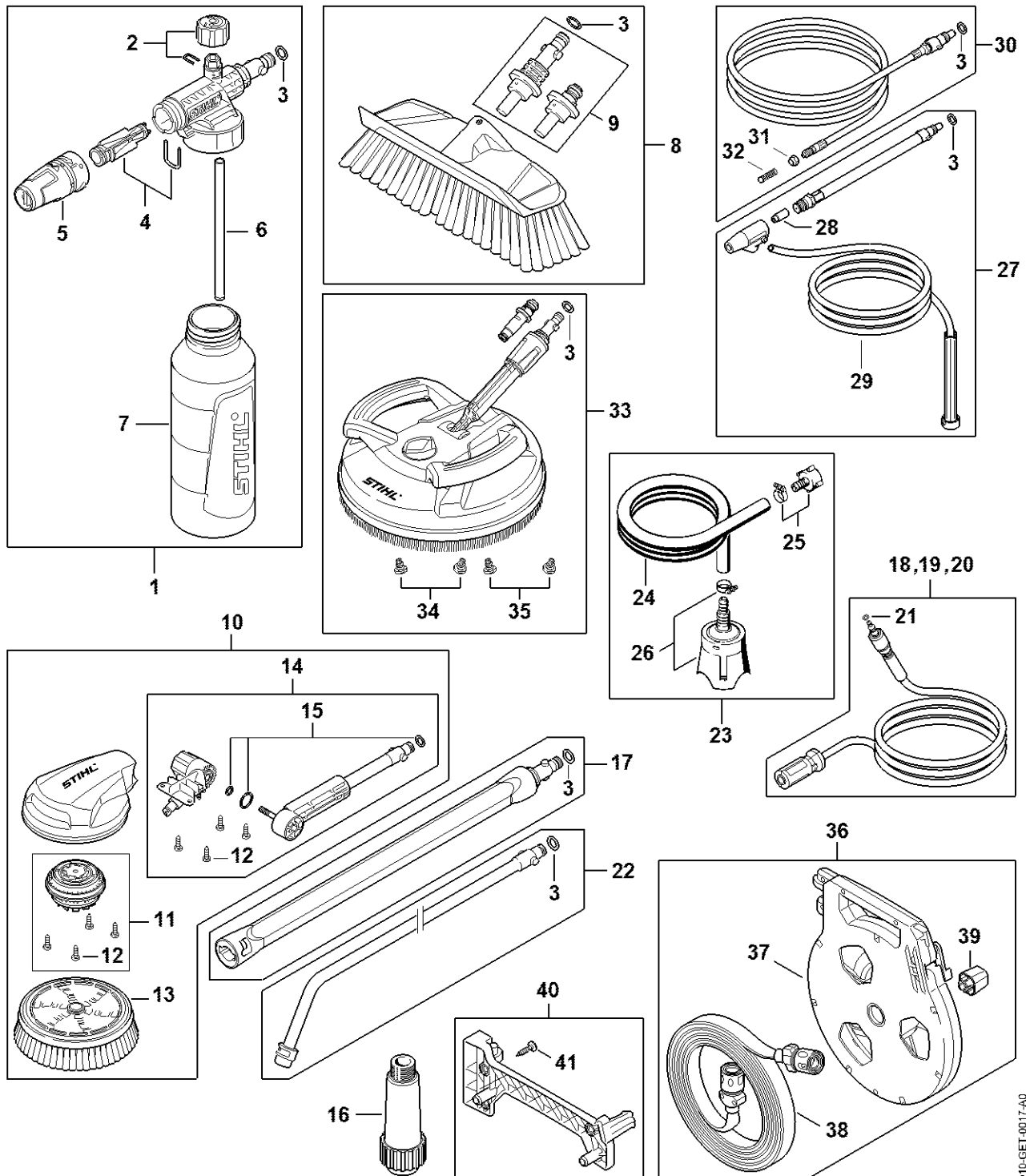


RE15-GET-1008940

## D - Numer maszyny

#	Numer części	Opis	Ilość	Zawiera elementy(-a)	Uwagi
1		Umieszczenie numeru seryjnego	1		

# E - Wyposażenie RE 145.0 - 170 PLUS



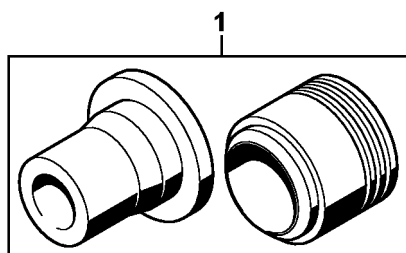
4910-GET-0017-A0

# E - Wyposażenie RE 145.0 - 170 PLUS

#	Numer części	Opis	Ilość	Zawiera elementy(-a)	Uwagi
1	4910 500 9601	Dysza piany	1	2 - 7	
2	4910 530 0500	Śruba regulacyjna	1		
3	9645 953 0762	Okrągły pierścień uszczelniający 9,19x2	1		
4	4910 500 6305	Dysza	1		
5	4910 530 0400	Zaślepka	1		
6	4910 530 0600	Wąż	1		
7	4910 507 0100	Butelka ze środkiem czyszczącym	1		
8	4910 500 6000	Szczotka do mycia powierzchni	1	3, 9	
9	4910 500 4800	Przyłącze	1		
10	4910 500 5900	Obrotowa szczotka myjąca	1	11 - 15	
11	4910 500 2000	Przekładnia	1	12	
12	4910 951 3505	Śruba / wkręt	1		
13	4910 504 2700	Szczotka wymienna	1		
14	4910 500 0701	Przegub	1	12, 15	
15	4910 007 0800	Zestaw okrągłych pierścieni	1		
16	4910 500 5400	Filtr wody	1		
17	4910 500 0900	Lanca natryskowa prosta 0,43 m	1	3	
18	4950 500 0800	Wąż wysokociśnieniowy	1	21	
19	4910 500 0802	Wąż wysokociśnieniowy DNO6 9 m	1	21	
20	4910 500 0803	Wąż wysokociśnieniowy DNO6 20 m	1	21	
21	9645 951 3076	Okrągły pierścień uszczelniający 5,1x1,6	1		
22	4910 500 1900	Lanca natryskowa, ugięta 1,08 m	1	3	
23	4910 500 0500	Wąż ssący 3 m	1	24 - 26	
24	4910 501 0500	Wąż	1		
25	4910 500 0100	Przyłącze węża	1		
26	4910 500 2401	Głowica ssąca	1		
27	4910 500 1800	Urządzenie do czyszczenia strumieniem	1	3, 28, 29	

## E - Wyposażenie RE 145.0 - 170 PLUS

#	Numer części	Opis	Ilość	Zawiera elementy(-a)	Uwagi
28	4910 502 1007	Dysza	1		
29	4910 500 5200	Wąż Ø	1		
30	4910 500 8000	Zestaw do czyszczenia rur 15 m	1	3, 31, 32	
31	4910 503 0200	Nakrętka kołpakowa	1		
32	4910 500 6800	Prowadnik	1		
33	4910 500 3901	Urządzenie towarzyszące do czyszczenia	1	3, 34, 35	
34	4910 500 6303	Dysza	1		(Czarny)
35	4910 500 6302	Dysza	1		biały -ła -łe
36	4910 500 8600	Wąż płaski z bębniem	1	37 - 39	
37	4910 500 8800	Kaseta	1		
38	4910 500 8700	Wąż płaski	1		
39	RE01 791 0201	Uchwyt	1		
40	RE01 790 5400	Mocowanie	1	41	
41	9074 478 4127	Śruba z łbem cylindrycznym IS-P5x22	3		

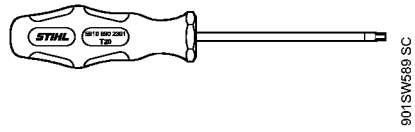


5910-GET-0023-A0

# Narzędzie montażowe

#	Numer części	Opis	Ilość	Zawiera elementy(-a)	Uwagi
	5910 890 2225	Narzędzie montażowe	1		

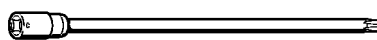
# Śrubokręt T20



# Śrubokręt T20

#	Numer części	Opis	Ilość	Zawiera elementy(-a)	Uwagi
	5910 890 2301	Śrubokręt T20	1		

# Nasadka T20x125

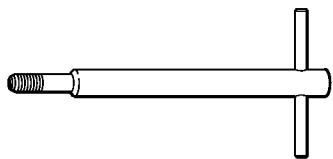


901SW090 GM

# Nasadka T20x125

#	Numer części	Opis	Ilość	Zawiera elementy(-a)	Uwagi
	0812 542 2041	Nasadka T20x125	1		

# Narzędzie demontażowe M6

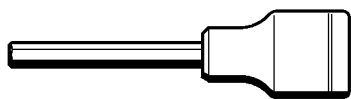


901SW297 KN

# Narzędzie demontażowe M6

#	Numer części	Opis	Ilość	Zawiera elementy(-a)	Uwagi
	5910 890 6506	Narzędzie demontażowe M6	1		

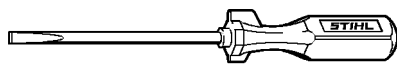
# Klucz nasadowy SW 6



901SW421 KN

# Klucz nasadowy SW 6

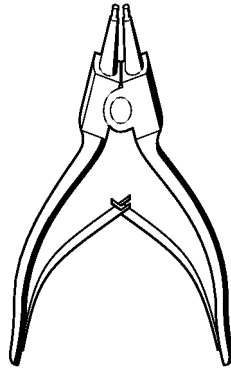
#	Numer części	Opis	Ilość	Zawiera elementy(-a)	Uwagi
	5910 890 0107	Klucz nasadowy SW 6	1		



901 SW858 GM

# Śrubokręt

#	Numer części	Opis	Ilość	Zawiera elementy(-a)	Uwagi
	0000 890 2300	Śrubokręt	1		

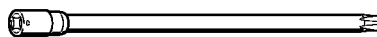


901 SW085 GM

# Cęgi A10

#	Numer części	Opis	Ilość	Zawiera elementy(-a)	Uwagi
	0811 611 8200	Cęgi A10	1		

# Nasadka T27x125

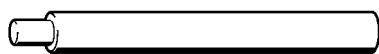


901SW091 GM

# Nasadka T27x125

#	Numer części	Opis	Ilość	Zawiera elementy(-a)	Uwagi
	0812 542 2104	Nasadka T27x125	1		

# Trzpień montażowy

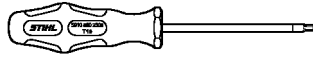


901SW023 GM

# Trzpień montażowy

#	Numer części	Opis	Ilość	Zawiera elementy(-a)	Uwagi
	1108 893 4700	Trzpień montażowy	1		

# Śrubokręt T10

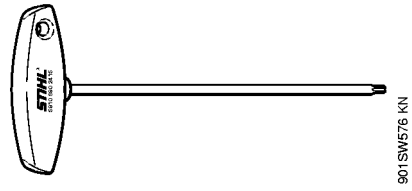


901SW687 SC

# Śrubokręt T10

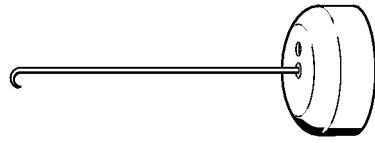
#	Numer części	Opis	Ilość	Zawiera elementy(-a)	Uwagi
	5910 890 2308	Śrubokręt T10	1		

# Śrubokręt T27x200



# Śrubokręt T27x200

#	Numer części	Opis	Ilość	Zawiera elementy(-a)	Uwagi
	5910 890 2415	Śrubokręt T27x200	1		

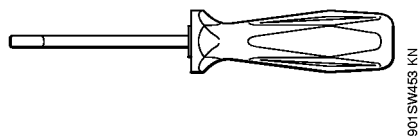


901SW205 GM

# Hak montażowy

#	Numer części	Opis	Ilość	Zawiera elementy(-a)	Uwagi
	5910 890 2800	Hak montażowy	1		

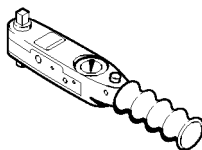
# Narzędzie do montażu wiązki kabli



# Narzędzie do montażu wiązki kabli

#	Numer części	Opis	Ilość	Zawiera elementy(-a)	Uwagi
	5910 890 4000	Narzędzie do montażu wiązki kabli	1		

# Klucz dynamometryczny z sygnalizacją optyczną/akustyczną



901SW292 KN

# Klucz dynamotryczny z sygnalizacją optyczną/akustyczną

#	Numer części	Opis	Ilość	Zawiera elementy(-a)	Uwagi
	5910 890 0302	Klucz dynamotryczny z sygnalizacją optyczną/akustyczną	1		