

WE 40 L Wertykulator

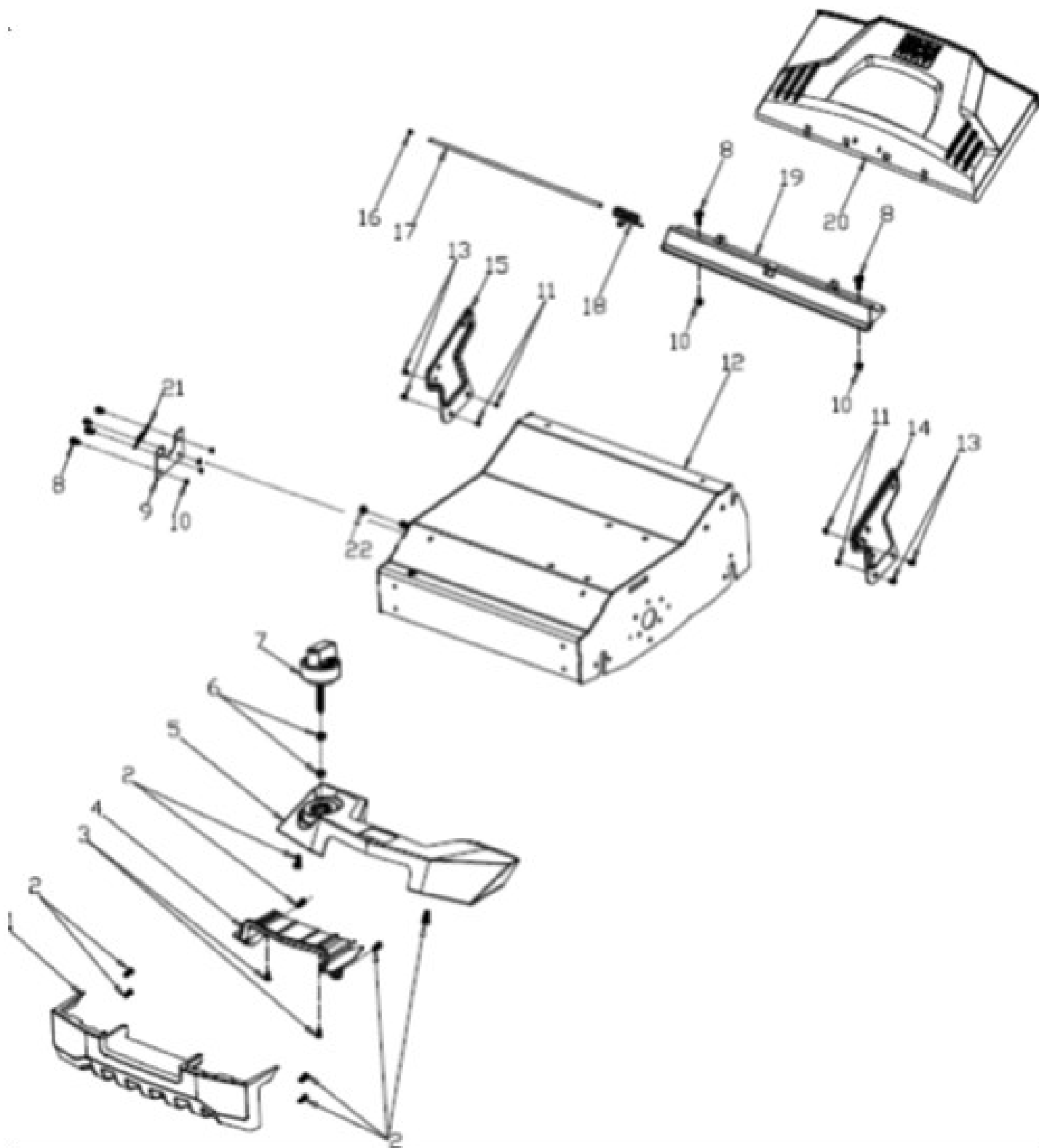


INFORMACJA TECHNICZNA

SILNIK	Loncin H 200
POJEMNOŚĆ SILNIKA	196 cm ³
CIEZAR	38,4 kg
Szerokość ROBOCZA	40 cm
GLEBOKOSC ROBOCZA	5-15 mm
KOSZ	45 l

Dokumenty

Korpus



Ilustracja Korpus

Znak	Ilosc	Kod artykul	Opis	Waznosc od	Waznosc do	Notakt	Załącznik
1	1	OB-SPATS0200000	Podstawa				
2	8	OB-SPAB3051B000	Śruba				
3	2	OB-SPAB3074B000	Śruba				
4	1	OB-SPATS0400000	Ośłona ozdobna				
5	1	OB-SPATS0300000	Zaślepka				
6	2	OB-SPAB2020W000	Nakrętka				
7	1	OB-SPATS0700000	Pokrętło				
8	6	OB-SPAB1059W060	Śruba				
9	1	OB-SPATS0J4000000	Płytką				
10	6	OB-SPAB2008W000	Nakrętka				
11	4	OB-SPAB2028W000	Nakrętka				
12	1	OB-SPATS0100000	Korpus				
13	4	OB-SPAB1036W080	Śruba				
14	1	OB-SPAG32C00000	Wspornik				
15	1	OB-SPAG32B00000	Wspornik				
16	1	OB-SPAG32K00000	Zaślepka				
17	1	OB-SPATS06A0000	Oś				
18	1	OB-SPATS06B0000	Sprężyna				
19	1	OB-SPATS0500000	Ośłona tylna				
20	1	OB-SPATS0600000	Pokrywa				
21	1	OB-SPATS0H10000	Pokrywa				
22	1	OB-SPAB2009W000	Nakrętka				