

# MSE 141 C-Q

Lista części zamiennych

11.06.2024

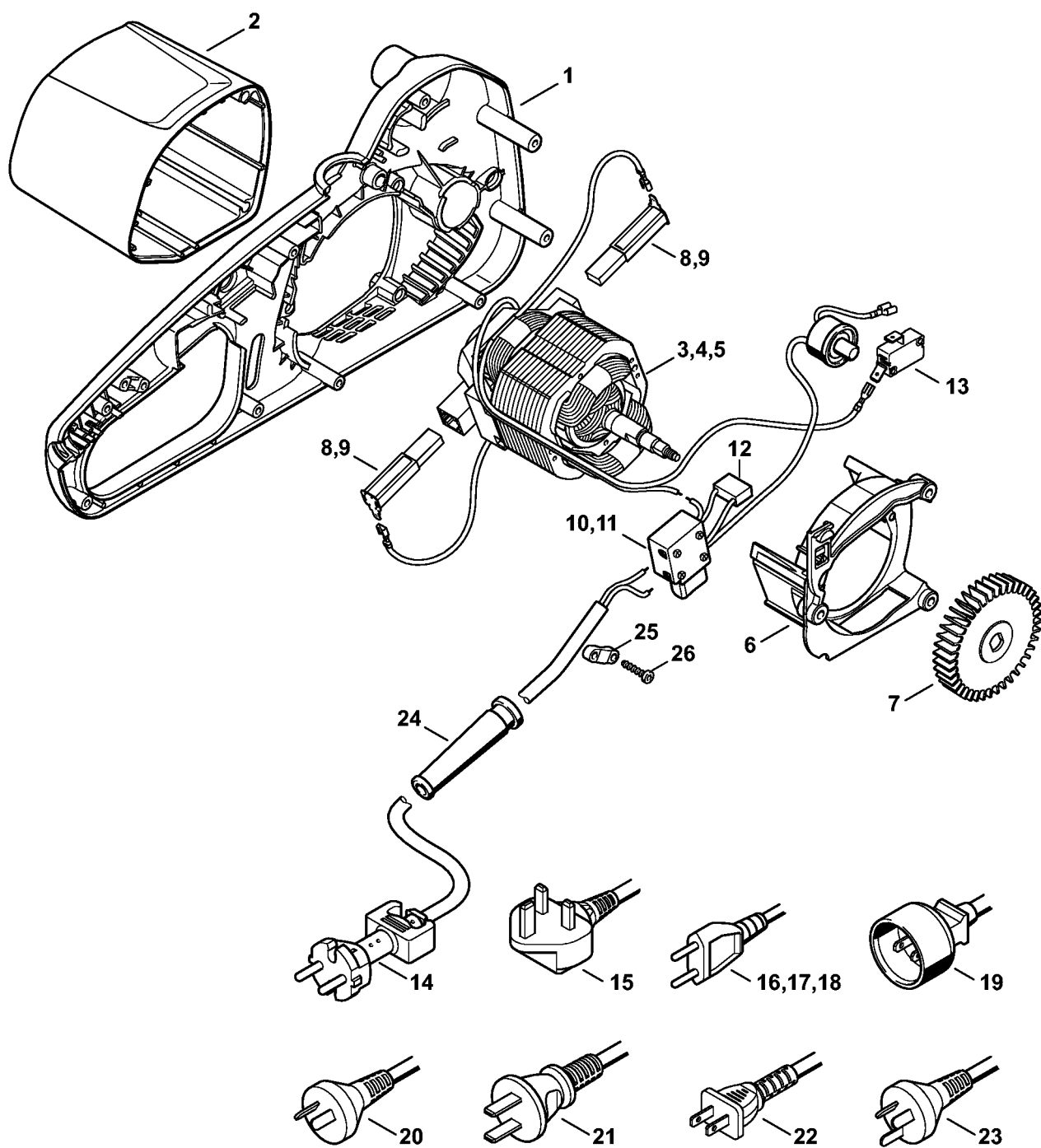
Poland, polski

## QuickStop Super

## Spis treści

Silnik elektryczny .....	2
Obudowa przekładni, pompa olejowa .....	4
Korpus rękojeści .....	6
Ośłona dłoni .....	9
Pokrywa koła napędu łańcucha, narzędzia .....	11
Numer maszyny .....	13
Momenty obrotowe dokręcania .....	15
Momenty obrotowe dokręcania .....	17
Materiały pomocnicze i eksploatacyjne .....	19
Trzpień montażowy .....	21
Nasadka T27x125 .....	23
Rurka montażowa .....	25
Trzpień do włączania .....	27
Śrubokręt do śrub z gwintem dwustronnym M8 .....	29
Klucz .....	31
Klucz dynamometryczny .....	33
Klucz dynamometryczny z sygnalizacją optyczną/aku- styczną .....	35
Klucz dynamometryczny .....	37
Koziółek (stelaż) montażowy .....	39
Płyta do mocowania .....	41
Śrubokręt do śrub z gwintem dwustronnym M8-7,5 .....	43
Śrubokręt T20 .....	45
Nasadka T20x140 .....	47

# Silnik elektryczny

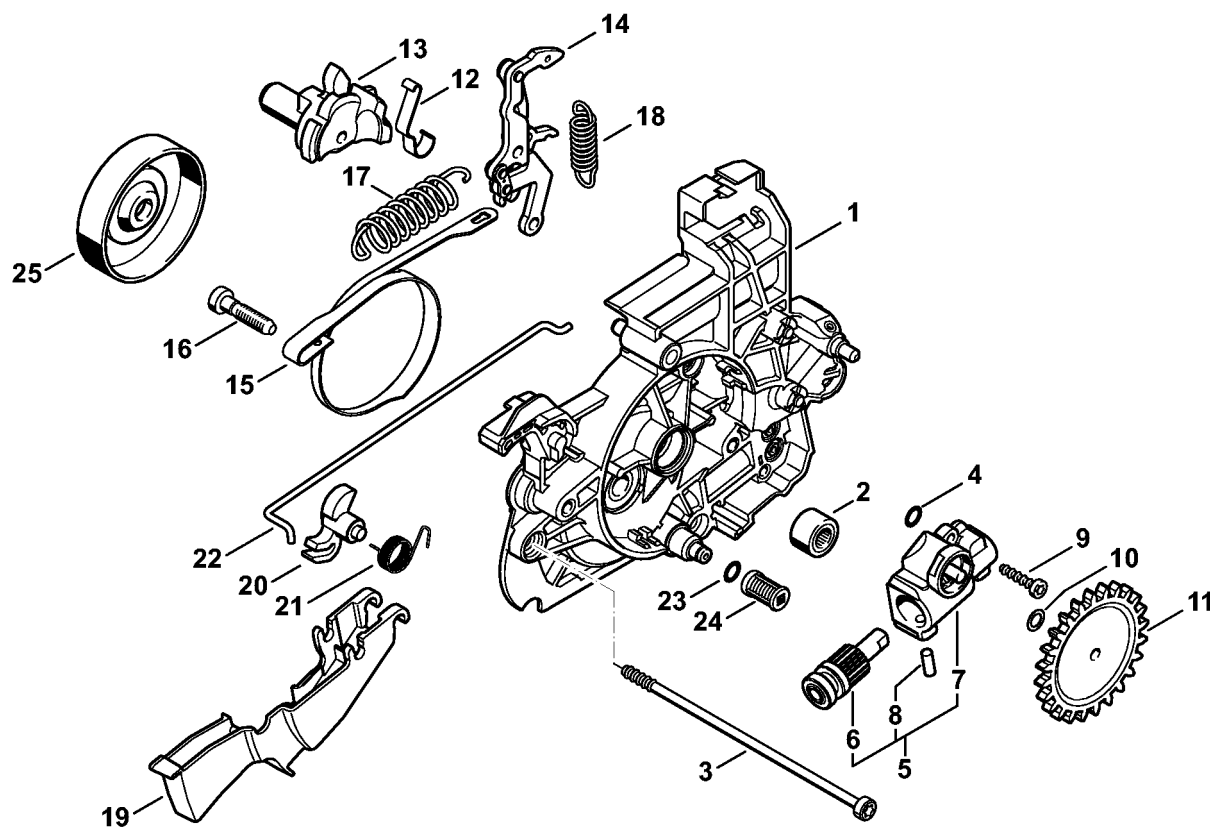


1208-GET-0025-A0

# Silnik elektryczny

#	Numer części	Opis	Ilość	Zawiera elementy(-a)	Uwagi
1	1208 602 1202	Obudowa silnika	1		
2	1208 602 2000	Pokrywa silnika	1		
3	1208 600 0204	Silnik elektryczny 230 V/50 Hz	1	6 - 8	
6	1208 084 1802	Pierścień sterowania przepływem	1		
7	1208 086 0500	Koło łopatkowe wentylatora	1		
8	1208 600 2704	Zestaw szczotek węglowych 230 V	1		
10	1208 430 0501	Przełącznik 220/230 V	1	12	
12	1208 605 1002	Kondensator 0,15 µF	1		
13	1208 435 0303	Przełącznik	1		
14	1208 440 2006	Przewód przyłącza zasilania	1		Europa
24	1204 431 2400	Ostona przewodu	1		
25	1204 431 2500	Obejma przewodu	1		
26	9074 478 3075	Śruba z łbem walcowym IS P4x19	2		

# Obudowa przekładni, pompa olejowa

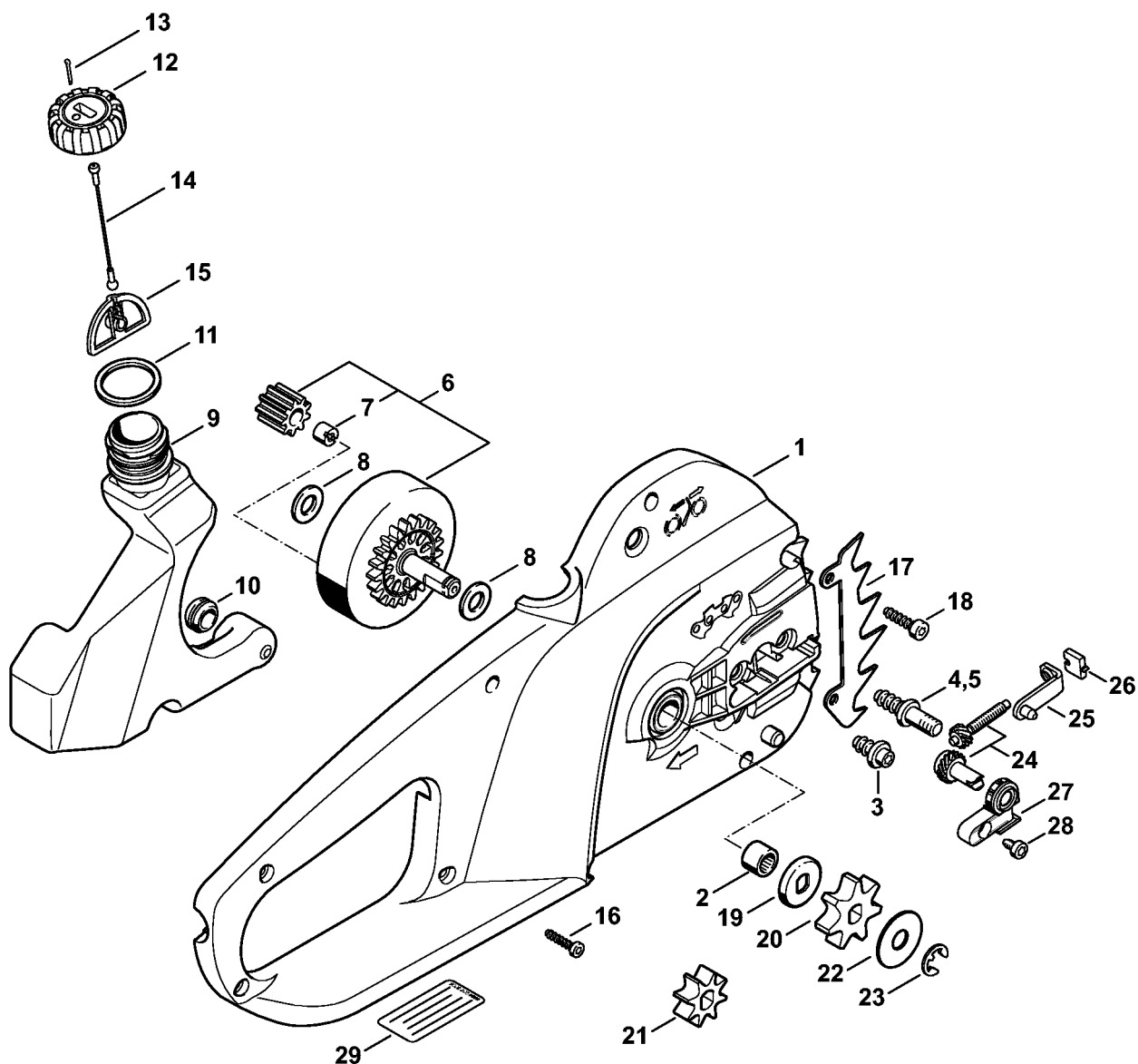


1208-GET-0001-A0

# Obudowa przekładni, pompa olejowa

#	Numer części	Opis	Ilość	Zawiera elementy(-a)	Uwagi
1	1208 640 0506	Obudowa przekładni	1	2	
2	9513 003 1920	Tulejka igłowa 8x12x10	1		
3	9074 477 4370	Śruba z łbem cylindrycznym IS P5x130-PT10	3		
4	9645 945 7457	Okrągły pierścień uszczelniający 5x1,5	2		
5	1208 640 3250	Pompa olejowa	1	6 - 8	
6	1206 640 4700	Tłok pompy	1		
7	1208 640 3000	Korpus pompy	1		
8	9517 003 5060	Łożysko igłowe 4x10,8	1		
9	9074 478 3075	Śruba z łbem walcowym IS P4x19	2		
10	0000 958 0504	Podkładka	1		
11	1116 647 1806	Czołowe koło zębate	1		
12	1123 162 7800	Sprężyna piórowa	1		
13	1208 162 3202	Zabierak	1		
14	1208 160 5000	Dźwignia	1		
15	1208 160 5405	Taśma hamulcowa	1		
16	9074 478 4545	Śruba IS-P6x26,5	1		
17	1208 162 7900	Sprężyna naciągowa	1		
18	1208 162 7910	Sprężyna naciągowa	1		
19	1208 435 2401	Dźwignia przełącznika	1		
20	1208 435 2500	Rygiel zapadkowy	1		
21	0000 998 1112	Sprężyna ramieniowa	1		
22	1208 162 1500	Cięgno hamulca	1		
23	9645 945 7457	Okrągły pierścień uszczelniający 5x1,5	1		
24	1117 647 6801	Sito	1		
25	1208 160 2400	Bęben hamulcowy	1		

# Korpus rękojeści



1208-GET-0009-A0

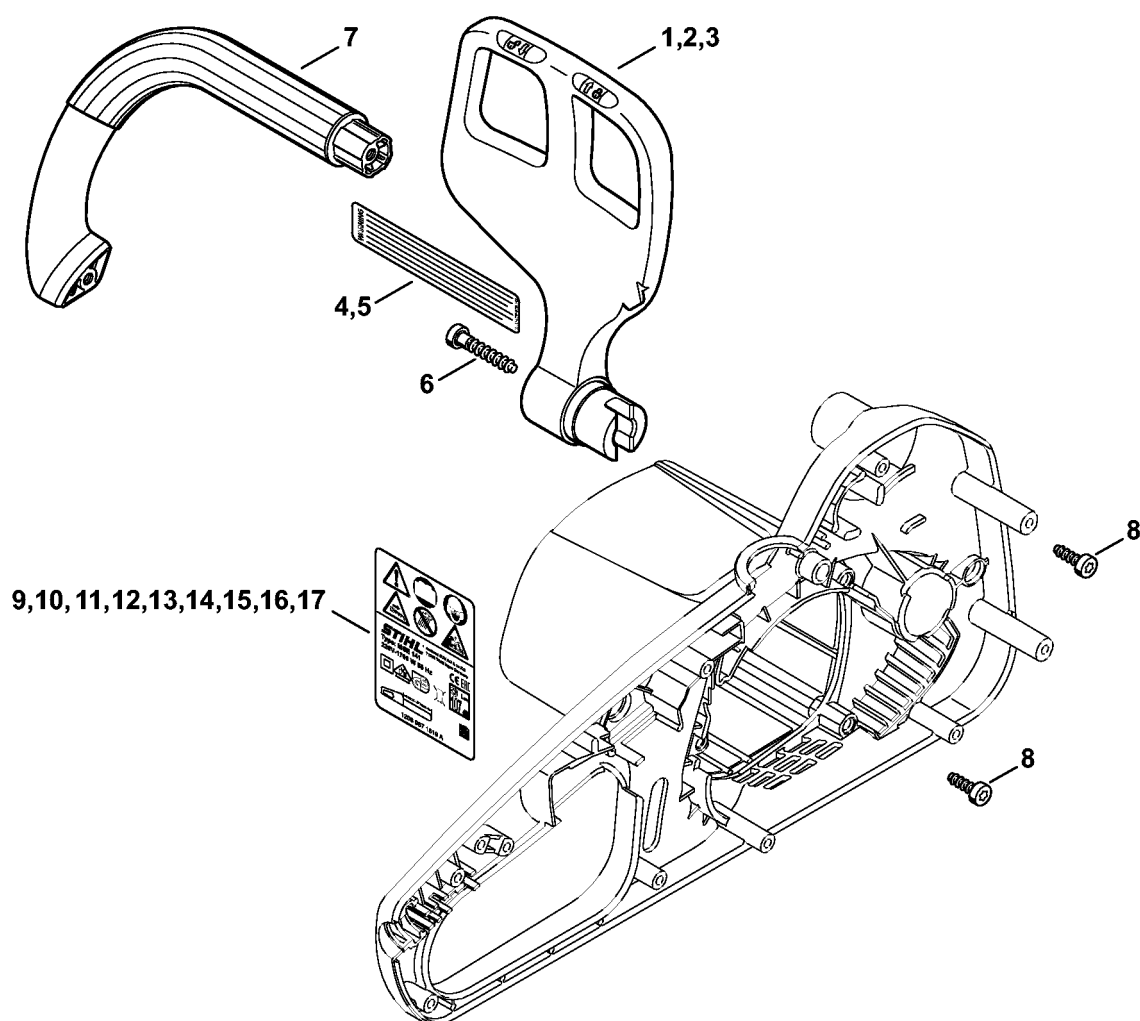
# Korpus rękojeści

#	Numer części	Opis	Ilość	Zawiera elementy(-a)	Uwagi
1	1208 790 1002	Korpus rękojeści	1	2 - 4	
2	9513 003 2280	Łożysko igłowe 10x14x10	1		
3	1208 664 2400	Śruba	1		
4	1123 664 2400	Śruba	1		
5	1123 664 2405	Śruba D9/M8	1		
6	1208 640 7551	Koło zębate	1	7	
7	1206 642 7600	Nakrętka rowkowa	1		
8	1206 642 7801	Podkładka	2		
9	1208 351 0300	Zbiornik oleju	1		
10	1208 647 9100	Tulejka	1		
11	0000 359 1200	Pierścień uszczelniający	1		
12	1208 640 3600	Zamknięcie zbiornika oleju	1	13 - 15	
13	9395 021 0760	Zawlecza 1,6x8	1		
14	0000 350 0905	Linka	1		
15	0000 353 0605	Hak	1		
16	9074 478 3075	Śruba z łbem walcowym IS P4x19	7		
17	1123 664 0501	Przypora szponowa	1		
18	9074 478 4135	Śruba IS P5x20	2		
19	1206 642 7810	Podkładka	1		
20	1206 642 1301	Koło napędu łańcucha 3/8" Picco 7Z	1		
21	1208 642 1301	Koło napędu łańcucha 1/4" 8Z	1		Carving
22	0000 958 0506	Podkładka	1		
23	9460 624 0801	Podkładka zabezpieczająca 8x1,3	1		
24	1129 007 1000	Zestaw czołowego koła zębatego/śruba napinacza	1		
25	1123 640 1900	Suwak napinający	1		
26	1123 664 1400	Element dociskowy	1		

# Korpus rękojeści

#	Numer części	Opis	Ilość	Zawiera elementy(-a)	Uwagi
27	1123 664 2200	Ostona	1		
28	9075 478 0630	Śruba z łbem cylindrycznym IS-D4x8	1		

# Ostona dłoni

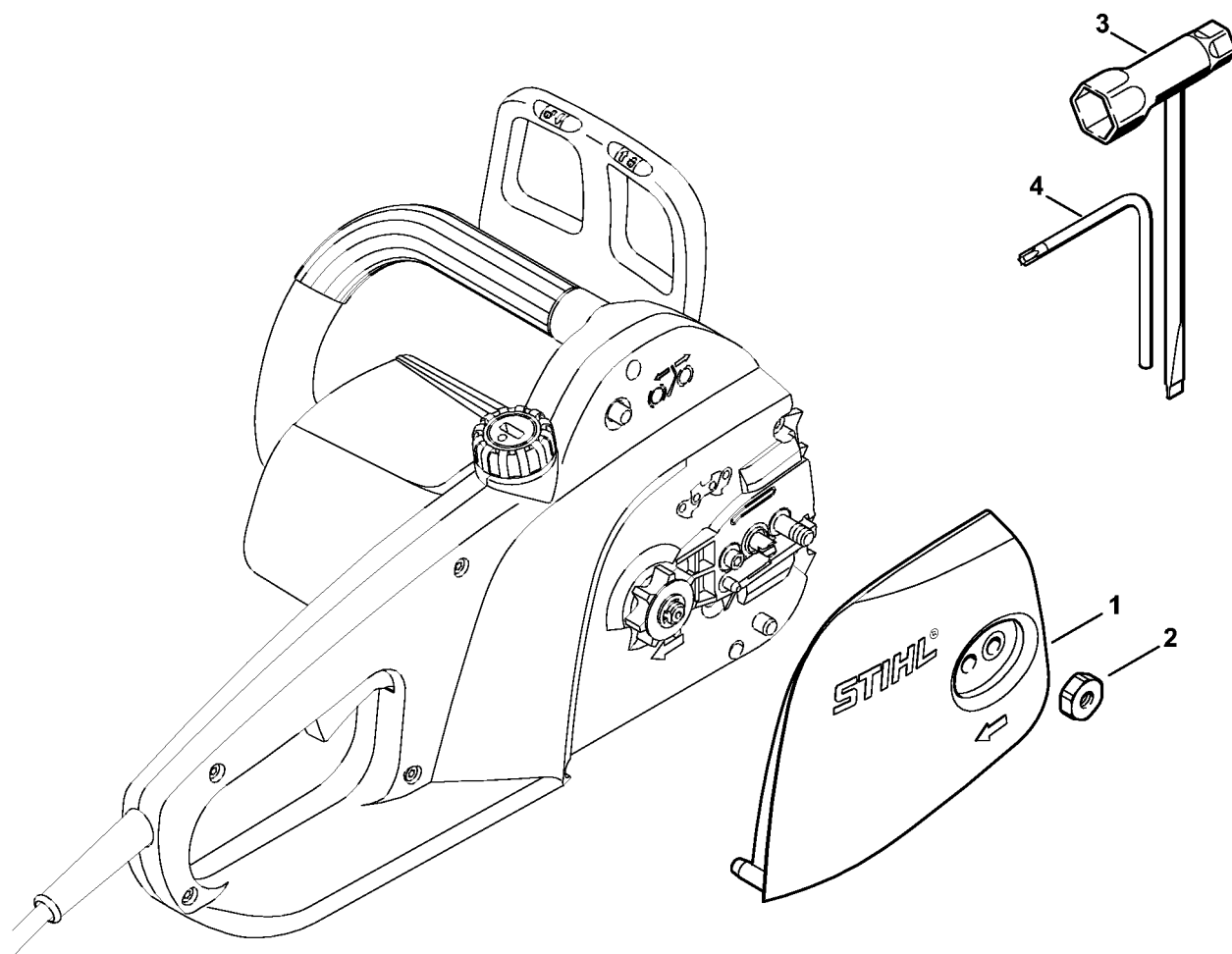


1208-GET-002C-A0

# Osłona dłoni

#	Numer części	Opis	Ilość	Zawiera elementy(-a)	Uwagi
1	1208 792 4900	Osłona dłoni	1		
6	9074 478 4675	Śruba z łbem cylindrycznym IS-P6x32,5	1		
7	1208 791 1501	Ramię uchwytu	1		
8	9074 478 4135	Śruba IS P5x20	2		
9	1208 967 1833	Tabliczka informacyjna MSE 141 C 230 V	1		Europa, CH, GB, BR

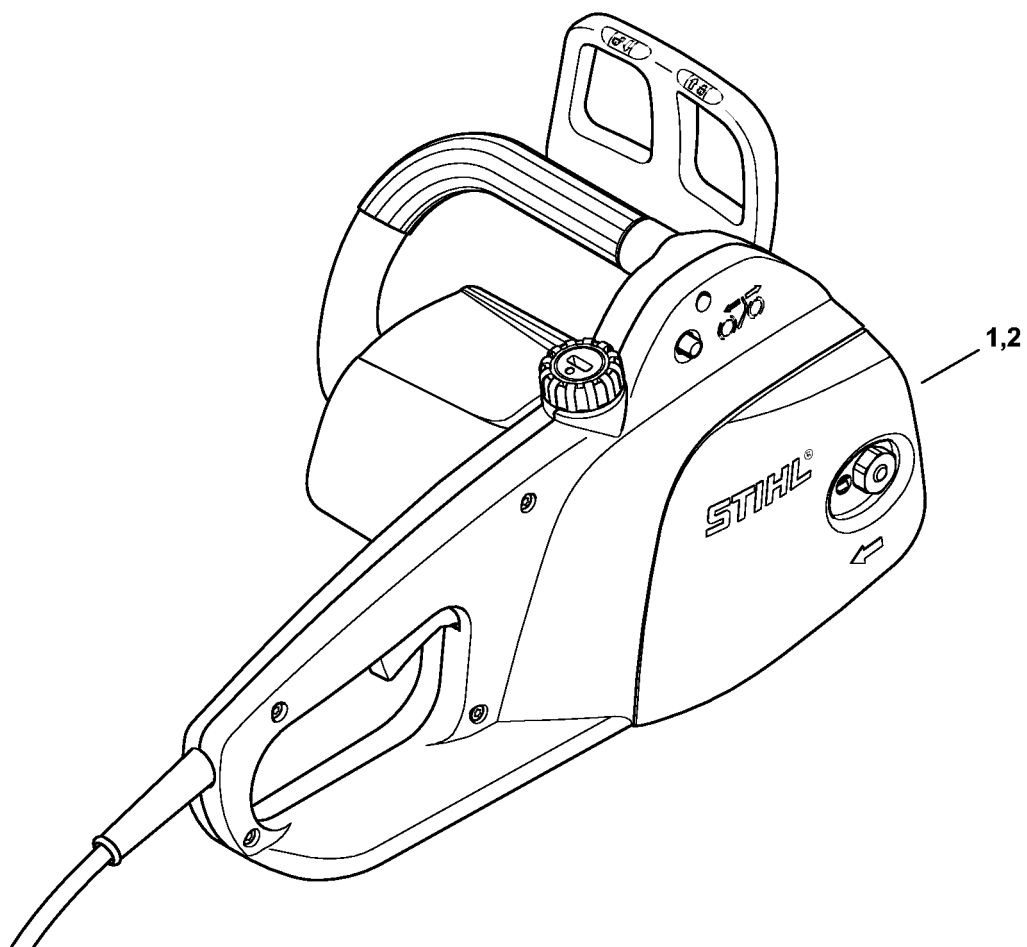
# Pokrywa koła napędu łańcucha, narzędzia



1208-GET-0014-A0

# Pokrywa koła napędu łańcucha, narzędzia

#	Numer części	Opis	Ilość	Zawiera elementy(-a)	Uwagi
1	1208 640 1708	Pokrywa koła napędu łańcucha	1		
2	0000 955 0801	Nakrętka sześciokątna M8	1		
3	1129 890 3401	Klucz wieloczynnościowy	1		
4	0812 370 1000	Wkrętak T27x120x70	1		

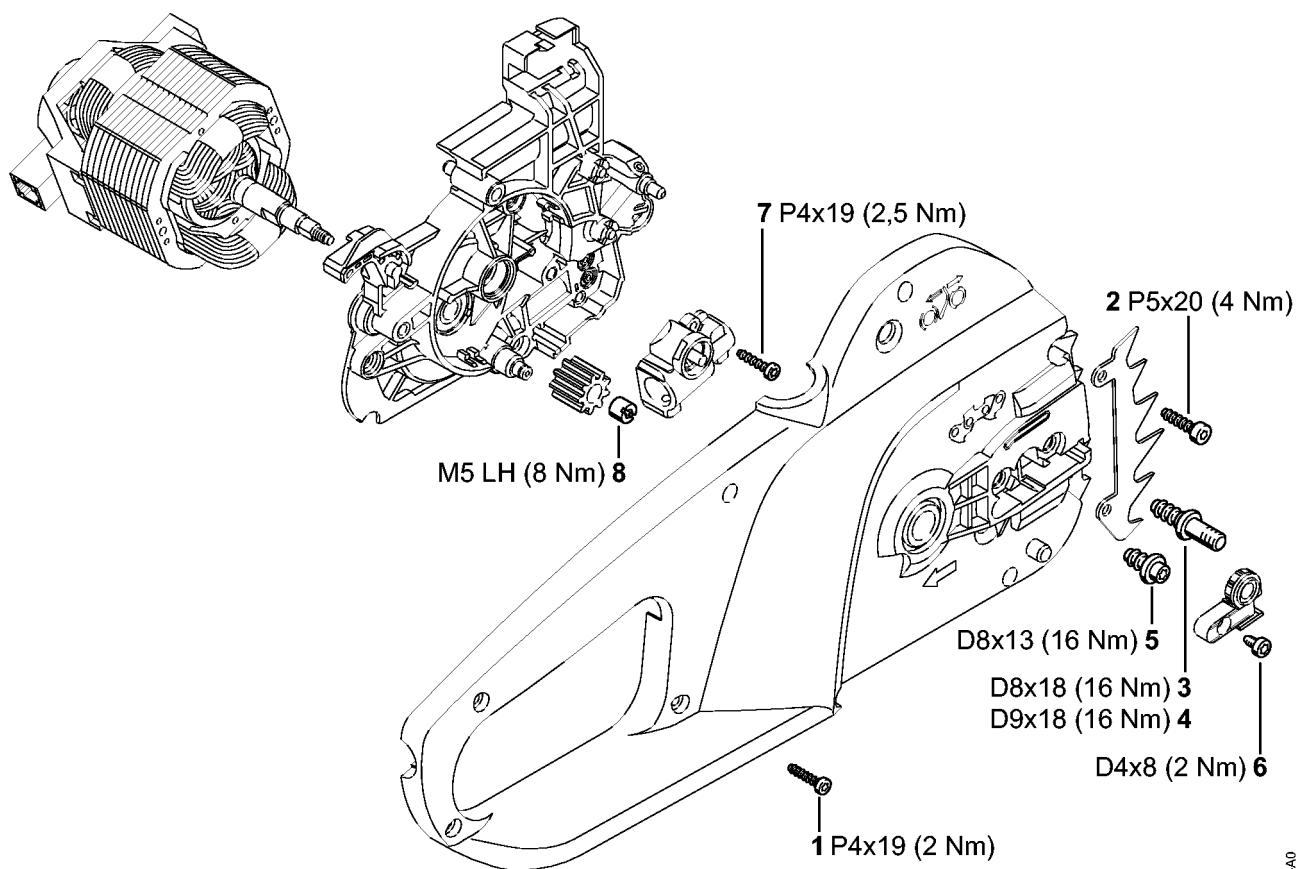


1208-GET-0015-A0

# Numer maszyny

#	Numer części	Opis	Ilość	Zawiera elementy(-a)	Uwagi
1	0000 967 3447	Tabliczka informacyjna Numer maszyny	1		
2		Umieszczenie numeru seryjnego	1		

# Momenty obrotowe dokręcania

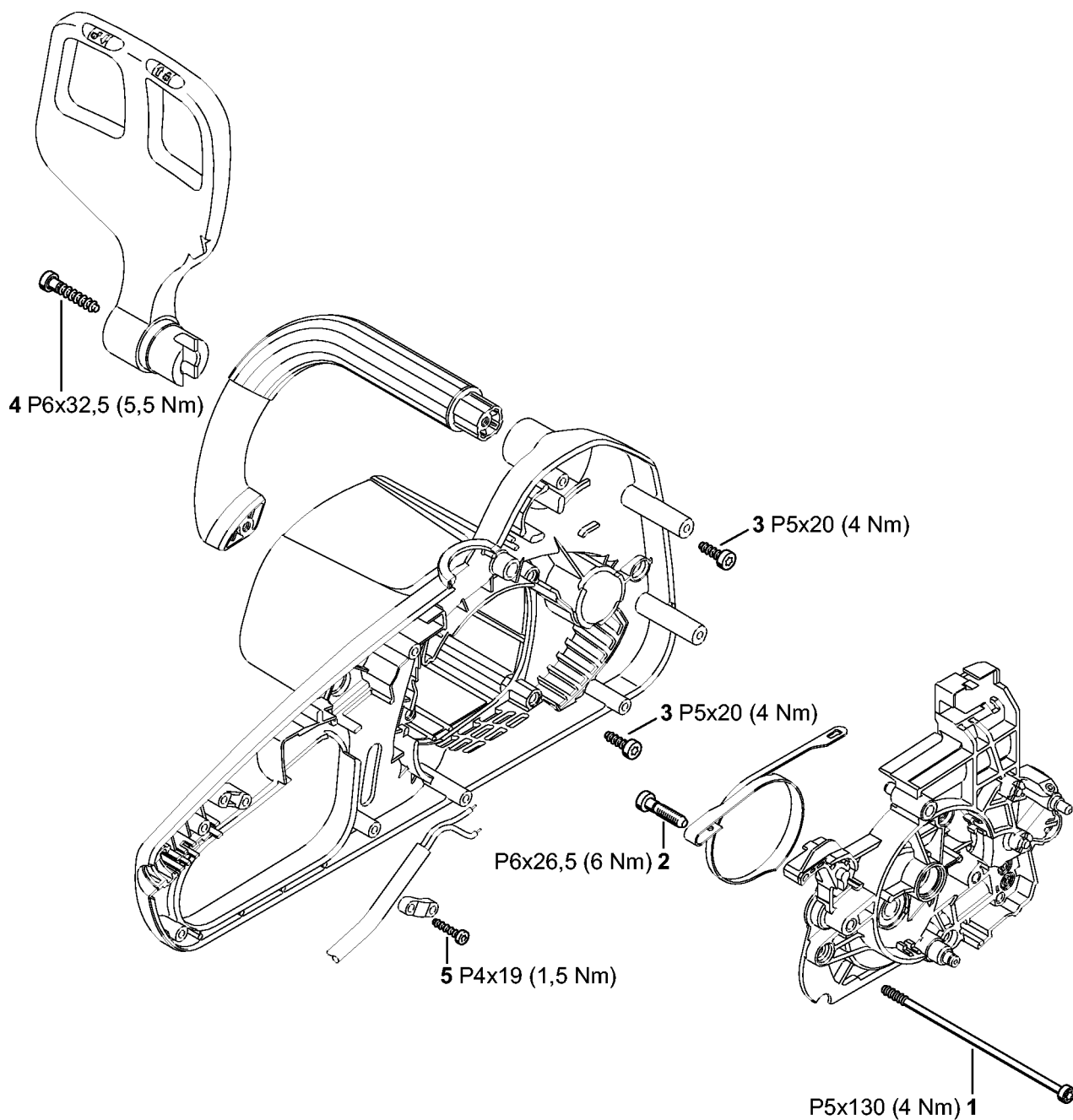


1206-GET-0007-A0

# Momenty obrotowe dokręcania

#	Numer części	Opis	Ilość	Zawiera elementy(-a)	Uwagi
1	9074 478 3075	Śruba z łbem walcowym IS P4x19	7		
2	9074 478 4135	Śruba IS P5x20	2		
3	1123 664 2400	Śruba	1		
4	1123 664 2405	Śruba D9/M8	1		
5	1208 664 2400	Śruba	1		
6	9075 478 0630	Śruba z łbem cylindrycznym IS-D4x8	1		
7	9074 478 3075	Śruba z łbem walcowym IS P4x19	2		
8	1206 642 7600	Nakrętka rowkowa	1		

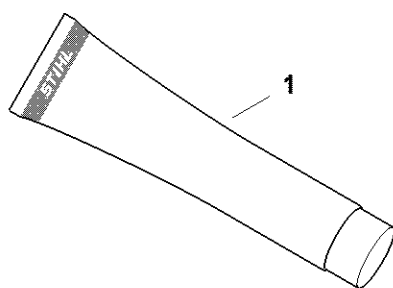
# Momenty obrotowe dokręcania



1208-GET-0021-A0

# Momenty obrotowe dokręcania

#	Numer części	Opis	Ilość	Zawiera elementy(-a)	Uwagi
1	9074 477 4370	Śruba z łbem cylindrycznym IS P5x130-PT10	3		
2	9074 478 4545	Śruba IS-P6x26,5	1		
3	9074 478 4135	Śruba IS P5x20	2		
4	9074 478 4675	Śruba z łbem cylindrycznym IS-P6x32,5	1		
5	9074 478 3075	Śruba z łbem walcowym IS P4x19	2		

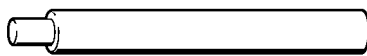


0000-GET-0157-40

# Materiały pomocnicze i eksploatacyjne

#	Numer części	Opis	Ilość	Zawiera elementy(-a)	Uwagi
1	0781 120 1021	Smar uniwersalny (tuba 40 g)	1		
1	0781 120 1021	Smar uniwersalny (tuba 40 g)	1		
1	0781 120 1021	Smar uniwersalny (tuba 40 g)	1		
1	0781 120 1021	Smar uniwersalny (tuba 40 g)	1		
1	0781 120 1109	Smar uniwersalny (tuba 80 g)	1		
1	0781 120 1109	Smar uniwersalny (tuba 80 g)	1		
1	0781 120 1109	Smar uniwersalny (tuba 80 g)	1		
1	0781 120 1109	Smar uniwersalny (tuba 80 g)	1		
1	0781 120 1110	Smar uniwersalny 225 g	1		
1	0781 120 1110	Smar uniwersalny 225 g	1		
1	0781 120 1110	Smar uniwersalny 225 g	1		
1	0781 120 1110	Smar uniwersalny 225 g	1		

# Trzpień montażowy

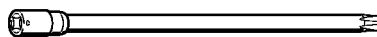


901SW04-1 GM

# Trzpień montażowy

#	Numer części	Opis	Ilość	Zawiera elementy(-a)	Uwagi
	1111 893 4700	Trzpień montażowy	1		

# Nasadka T27x125



901SW091 GM

# Nasadka T27x125

#	Numer części	Opis	Ilość	Zawiera elementy(-a)	Uwagi
	0812 542 2104	Nasadka T27x125	1		

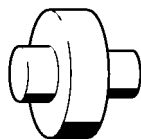


901SW112 GM

# Rurka montażowa

#	Numer części	Opis	Ilość	Zawiera elementy(-a)	Uwagi
	1117 890 0900	Rurka montażowa	1		

# Trzpień do wtłaczania

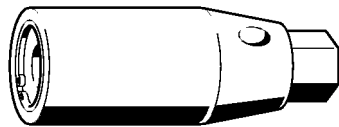


901SW158 GM

# Trzpień do wtlaczania

#	Numer części	Opis	Ilość	Zawiera elementy(-a)	Uwagi
	4116 893 7205	Trzpień do wtlaczania	1		

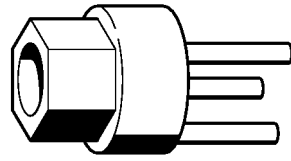
# Śrubokręt do śrub z gwintem dwustronnym M8



901SW209 GM

# Śrubokręt do śrub z gwintem dwustronnym M8

#	Numer części	Opis	Ilość	Zawiera elementy(-a)	Uwagi
	5910 893 0501	Śrubokręt do śrub z gwintem dwustronnym M8	1		

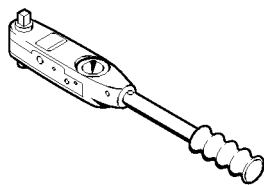


5910-GSM-0007-A0

# Klucz

#	Numer części	Opis	Ilość	Zawiera elementy(-a)	Uwagi
	1209 890 3600	Klucz	1		

# Klucz dynamometryczny

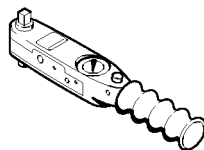


901SW291 KN

# Klucz dynamotryczny

#	Numer części	Opis	Ilość	Zawiera elementy(-a)	Uwagi
	5910 890 0311	Klucz dynamotryczny	1		

# Klucz dynamometryczny z sygnalizacją optyczną/akustyczną

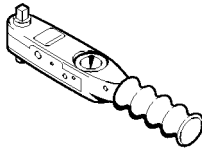


901SW292 KN

# Klucz dynamotryczny z sygnalizacją optyczną/akustyczną

#	Numer części	Opis	Ilość	Zawiera elementy(-a)	Uwagi
	5910 890 0302	Klucz dynamotryczny z sygnalizacją optyczną/akustyczną	1		

# Klucz dynamometryczny

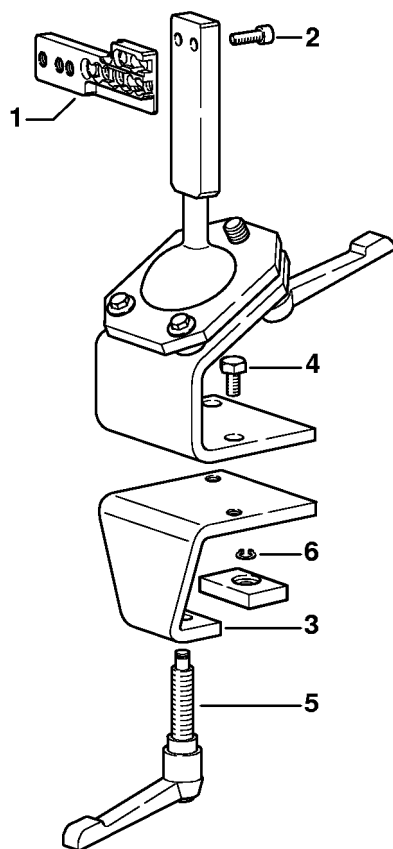


9015W293 KN

# Klucz dynamotryczny

#	Numer części	Opis	Ilość	Zawiera elementy(-a)	Uwagi
	5910 890 0301	Klucz dynamotryczny	1		

# Koziołek (stelaż) montażowy

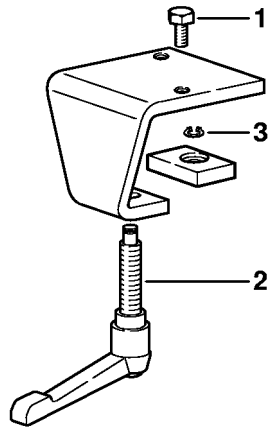


9015W363 SC

# Koziółek (stelaż) montażowy

#	Numer części	Opis	Ilość	Zawiera elementy(-a)	Uwagi
	5910 890 3101	Wspornik montażowy	1	1 - 6	
<b>1</b>	5910 850 1651	Perforowana listwa mocująca	1		
<b>2</b>	9045 319 2390	Śruba z łbem cylindrycznym M10x25	2		
<b>3</b>	5910 850 2100	Płyta do mocowania	1	4 - 6	
<b>4</b>	9008 319 2930	Śruba sześciokątna M12x20	2		
<b>5</b>	5910 890 1901	Dźwignia zaciskowa	1		
<b>6</b>	9455 621 0850	Pierścień zabezpieczający 10x1	1		

# Płyta do mocowania

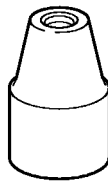


901 SW664 SC

# Płyta do mocowania

#	Numer części	Opis	Ilość	Zawiera elementy(-a)	Uwagi
	5910 850 2100	Płyta do mocowania	1	1 - 3	
<b>1</b>	9008 319 2930	Śruba sześciokątna M12x20	2		
<b>2</b>	5910 890 1901	Dźwignia zaciskowa	1		
<b>3</b>	9455 621 0850	Pierścień zabezpieczający 10x1	1		

# Śrubokręt do śrub z gwintem dwustronnym M8-7,5

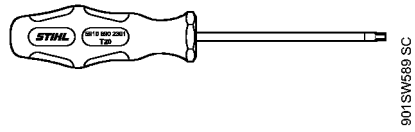


901SW502 GM

# Śrubokręt do śrub z gwintem dwustronnym M8-7,5

#	Numer części	Opis	Ilość	Zawiera elementy(-a)	Uwagi
	5910 890 3000	Śrubokręt do śrub z gwintem dwustronnym M8-7,5	1		

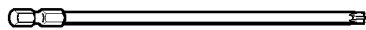
# Śrubokręt T20



# Śrubokręt T20

#	Numer części	Opis	Ilość	Zawiera elementy(-a)	Uwagi
	5910 890 2301	Śrubokręt T20	1		

# Nasadka T20x140



901SW696 SC

# Nasadka T20x140

#	Numer części	Opis	Ilość	Zawiera elementy(-a)	Uwagi
	0812 540 1016	Nasadka T20x140	1		