

MSE 250 C-Q

Lista części zamiennych

11.06.2024

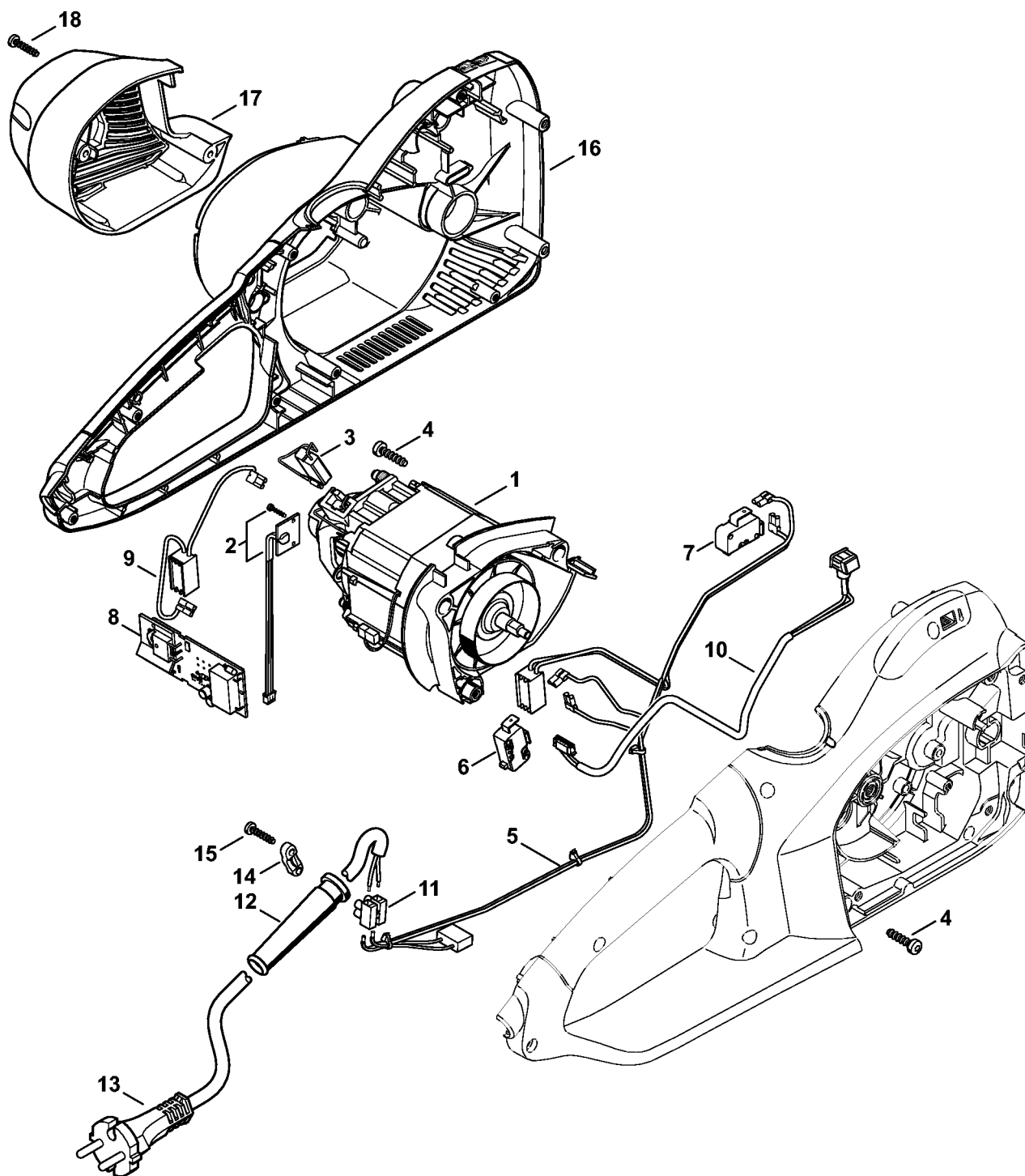
Poland, polski

QuickStop Super

Spis treści

Silnik elektryczny, Obudowa silnika	2
Silnik elektryczny, Obudowa silnika USA, CDN	4
Ostona dłoni, Uchwyt rurowy	6
Korpus rękojeści, Zbiornik oleju	8
Pompa olejowa, Koło napędu łańcucha	10
Pokrywa koła napędu łańcucha, narzędzia	13
Numer maszyny	15
Momenty obrotowe dokręcania	17
Materiały pomocnicze i eksploatacyjne	19
Nasadka T20x125	21
Rurka montażowa	23
Hak montażowy	25
Klucz dynamometryczny z sygnalizacją optyczną/aku- styczną	27
Klucz dynamometryczny	29
Klucz dynamometryczny z sygnalizacją optyczną/aku- styczną	31
Klucz dynamometryczny	33
Ściągacz	35
Narzędzie do montażu wiązki kabli	37
Klucz	39
Element dociskowy	41
Kły (o profilu nr 8)	43

Silnik elektryczny, Obudowa silnika

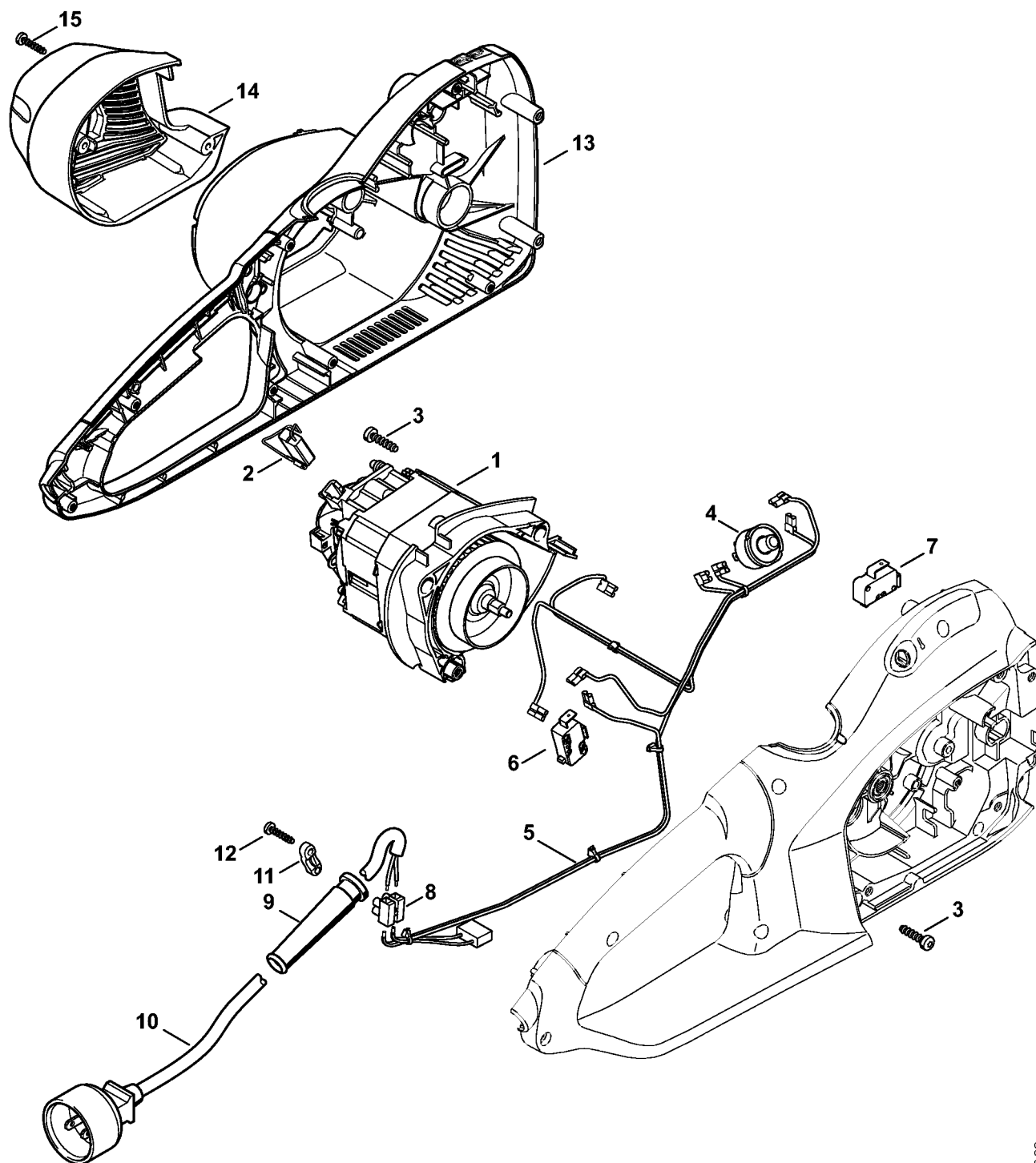


9913ET001 SC

Silnik elektryczny, Obudowa silnika

#	Numer części	Opis	Ilość	Zawiera elementy(-a)	Uwagi
1	1210 600 0201	Silnik elektryczny 230 V/50 Hz	1	2, 3	
2	1210 400 9100	Czujnik Halla	1		
3	1210 600 2702	Zestaw szczotek węglowych	1		
4	9074 477 4128	Śruba z łbem cylindrycznym IS-P5x20	3		
5	1209 440 3002	Wiązka kabli 230 V	1	6, 7	
6	1209 435 0300	Przełącznik	1		
7	1209 435 0302	Przełącznik	1		
8	1210 430 1401	Moduł elektroniczny	1		
9	1209 440 3011	Wiązka kabli 230 V	1		
10	1209 440 3012	Wiązka kabli 230 V	1		
11		Łącznik świecznikowy	1		
12	1204 431 2400	Ostona przewodu	1		
13	1209 440 2012	Przewód przyłącza zasilania Europa 4 m	1		
14	1204 431 2500	Obejma przewodu	1		
15	9074 478 3075	Śruba z łbem walcowym IS P4x19	2		
16	1210 602 1200	Obudowa silnika	1		
17	1210 602 0400	Ostona	1		
18	9074 478 3075	Śruba z łbem walcowym IS P4x19	3		

Silnik elektryczny, Obudowa silnika USA, CDN

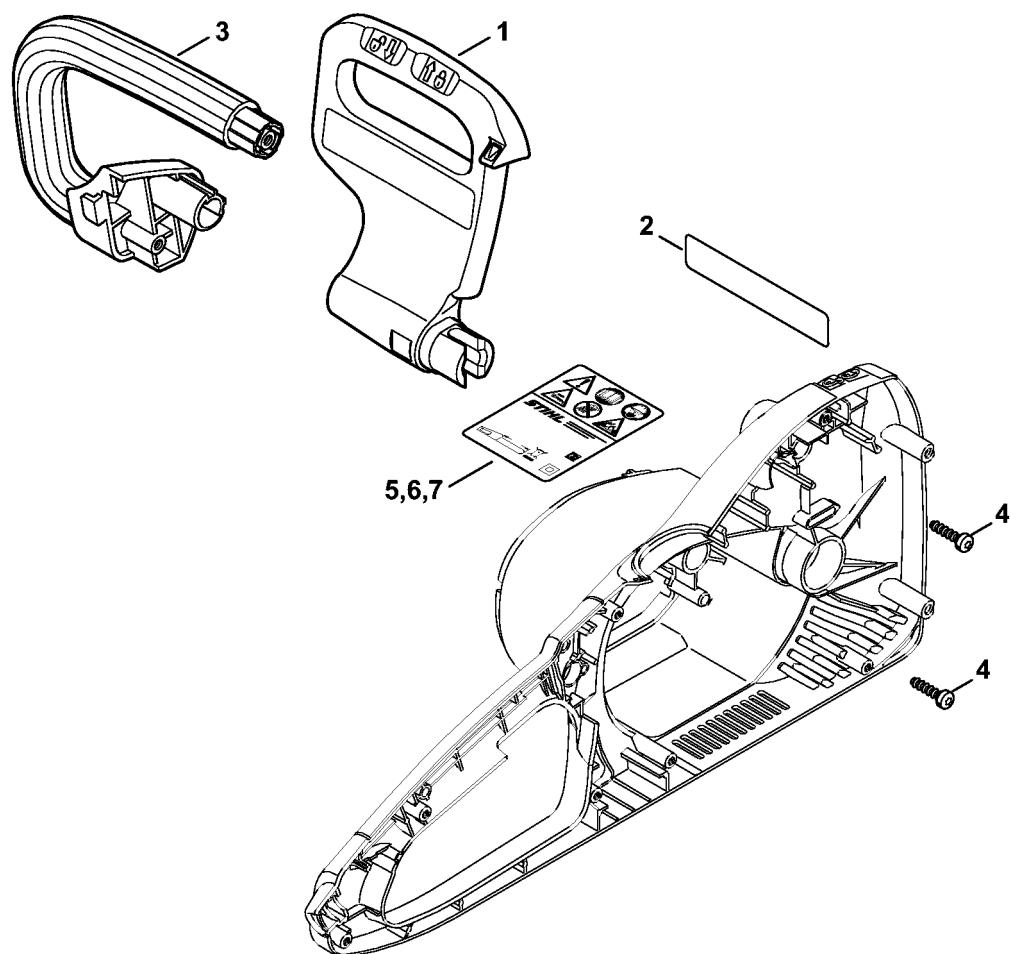


9913ET000 SC

Silnik elektryczny, Obudowa silnika USA, CDN

#	Numer części	Opis	Ilość	Zawiera elementy(-a)	Uwagi
1	1209 600 0213	Silnik elektryczny 120 V/60 Hz	1	2	
2	1209 600 2702	Zestaw szczotek węglowych	1		
3	9074 477 4128	Śruba z łbem cylindrycznym IS-P5x20	3		
4	1209 435 1206	Wyłącznik ochronny prądu nadmiarowego 120 V	1		
5	1209 440 3003	Wiązka kabli 120 V	1	6, 7	
6	1209 435 0300	Przełącznik	1		
7	1209 435 0302	Przełącznik	1		
8		Łącznik świecznikowy	1		
9	1204 431 2400	Ostona przewodu	1		
10	1209 440 2011	Przewód przyłącza zasilania USA, CDN	1		
11	1204 431 2500	Obejma przewodu	1		
12	9074 478 3075	Śruba z łbem walcowym IS P4x19	2		
13	1210 602 1200	Obudowa silnika	1		
14	1210 602 0400	Ostona	1		
15	9074 478 3075	Śruba z łbem walcowym IS P4x19	3		

Ośłona dłoni, Uchwyt rurowy

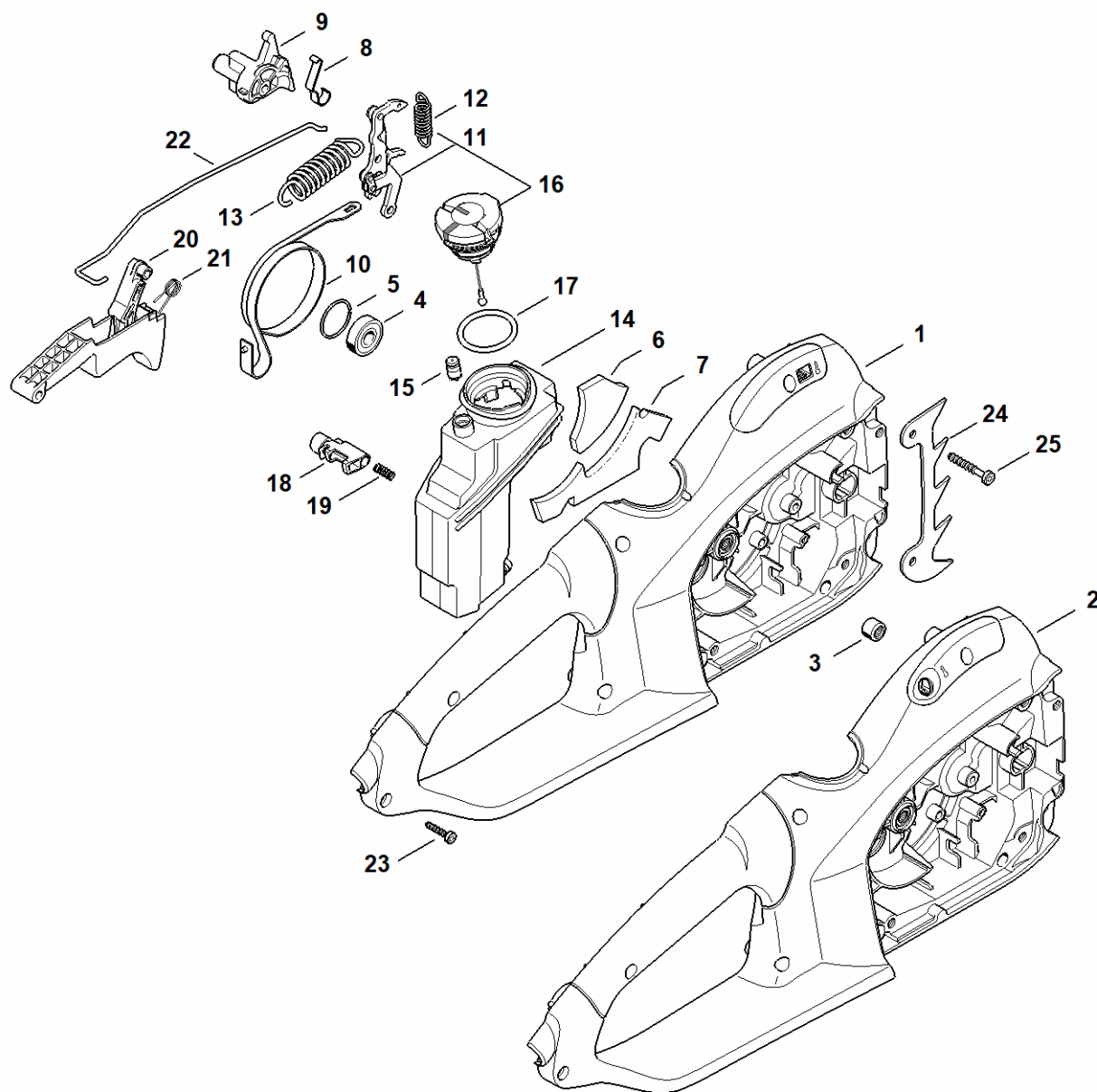


9913ET002.SC

Osłona dłoni, Uchwyt rurowy

#	Numer części	Opis	Ilość	Zawiera elementy(-a)	Uwagi
1	1209 792 9101	Osłona dłoni	1		
2	1210 967 3400	Tabliczka informacyjna	1		USA, CDN
3	1209 791 1701	Uchwyt rurowy	1		
4	9074 477 4128	Śruba z łbem cylindrycznym IS-P5x20	2		
5	1210 967 1800	Tabliczka informacyjna 230 V/50 Hz, 2,5 kW	1		
6	1210 967 1801	Tabliczka informacyjna 120 V/60 Hz, 1,8 kW	1		USA
7	1210 967 1802	Tabliczka informacyjna 120 V/60 Hz, 1,8 kW	1		CDN

Korpus rękojeści, Zbiornik oleju

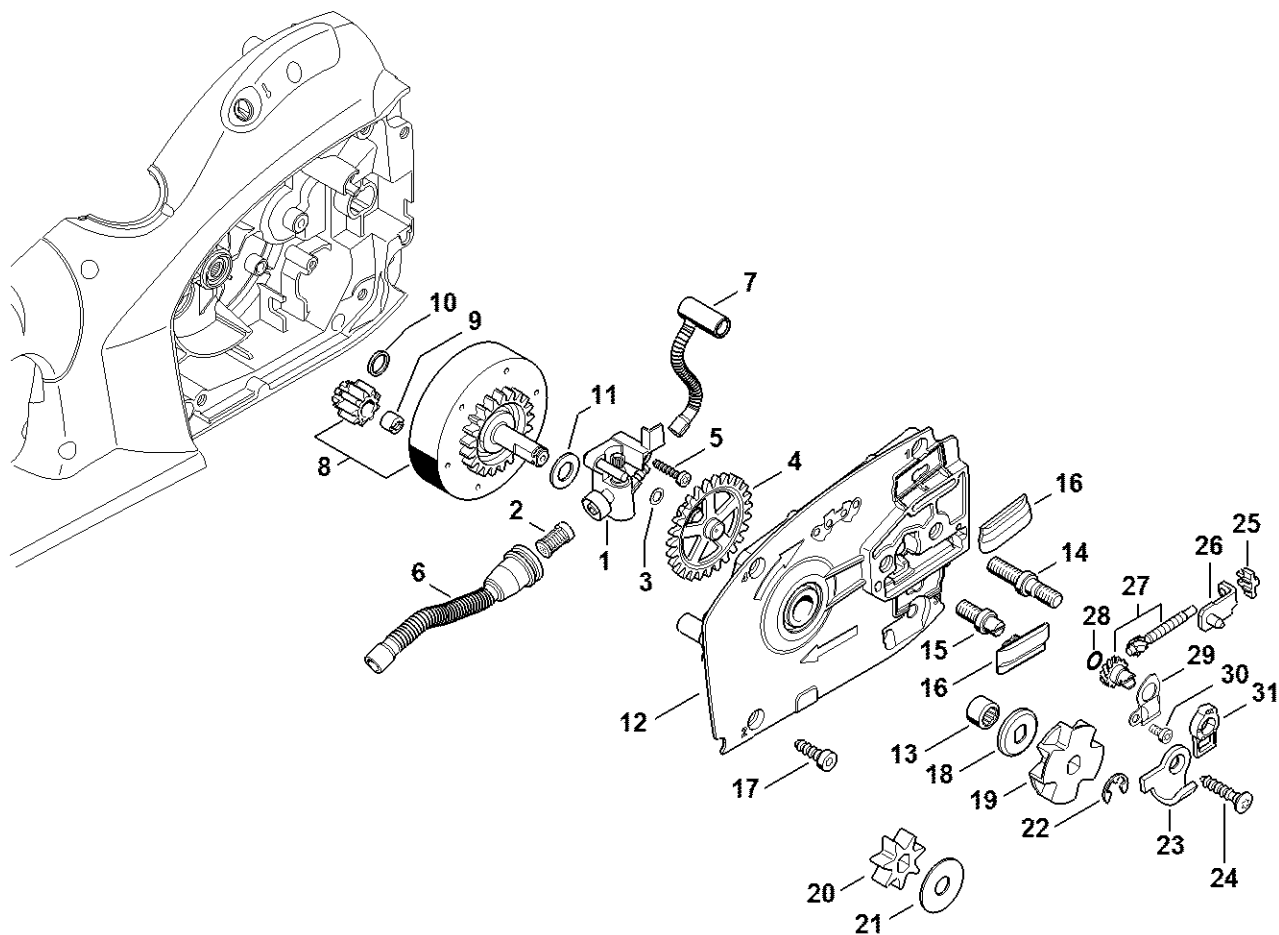


1210-GET-0001
KG

Korpus rękojeści, Zbiornik oleju

#	Numer części	Opis	Ilość	Zawiera elementy(-a)	Uwagi
1	1210 790 1002	Korpus rękojeści	1	3 - 5	
2	1210 790 1003	Korpus rękojeści	1	3 - 5	USA, CDN
3	9513 003 1920	Tulejka igłowa 8x12x10	1		
4	9503 003 9870	Łożysko kulkowe 609-2Z	1		
5	9463 650 2400	Rozprężny pierścień osadczy C24x1,5	1		
6	1209 706 3200	Wkładka tłumiąca	1		
7	1209 706 3201	Wkładka tłumiąca	1		
8	1123 162 7800	Sprężyna piórowa	1		
9	1209 162 3200	Zabierak	1		
10	1209 160 5401	Taśma hamulcowa	1		
11	1209 160 5001	Dźwignia	1		
12	1209 162 7901	Sprężyna naciągowa	1		
13	1209 162 7900	Sprężyna naciągowa	1		
14	1209 350 4401	Zbiornik oleju	1	15	
15	1128 640 9100	Zawór	1		
16	0000 350 0534	Zamknięcie zbiornika paliwa	1	17	
17	9645 948 7734	Okrągły pierścień uszczelniający 25x3,5	1		
18	1209 435 7800	Przycisk blokady	1		
19	0000 997 2002	Sprężyna dociskowa	1		
20	1209 430 2100	Dźwignia przełącznika	1	21	
21		Wprężyna ramieniowa	1		
22	1209 162 1501	Cięgno hamulca	1		
23	9074 478 3075	Śruba z łbem walcowym IS P4x19	7		
24	1128 664 0500	Przypora szponowa	1		
25	9074 478 4145	Śruba z łbem cylindrycznym IS-P5x32	2		

Pompa olejowa, Koło napędu łańcucha



1210-GET-0000-A0

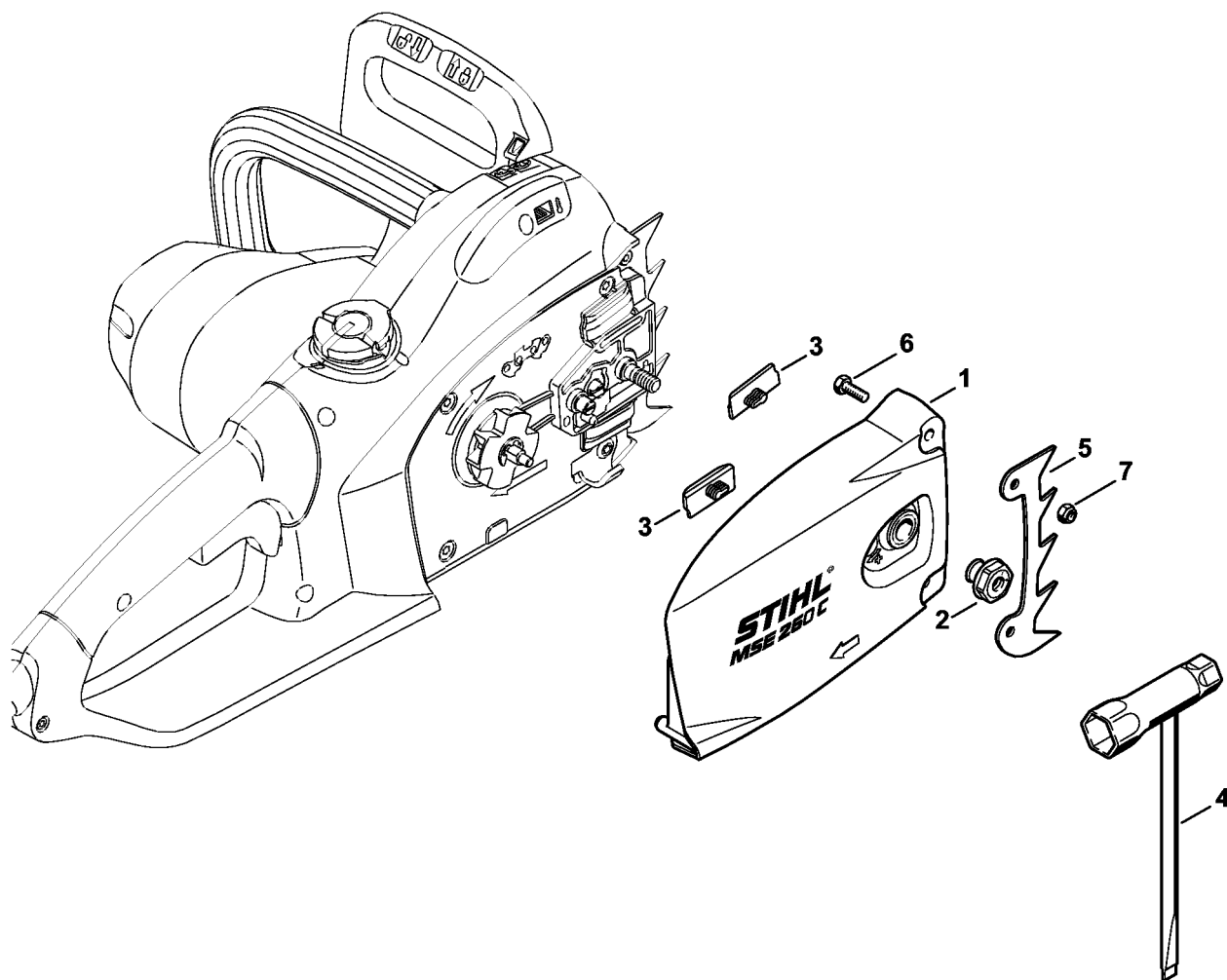
Pompa olejowa, Koło napędu łańcucha

#	Numer części	Opis	Ilość	Zawiera elementy(-a)	Uwagi
1	1209 640 3202	Pompa olejowa	1	2, 3	
2	1117 647 6801	Sito	1		
3	0000 958 0504	Podkładka	1		
4	1209 647 1800	Czołowe koło zębate	1		
5	9074 478 3075	Śruba z łbem walcowym IS P4x19	1		
6	1209 647 4000	Przewód olejowy	1		
7	1210 647 4000	Przewód olejowy	1		
8	1209 640 7500	Koło zębate	1	9 - 11	
9	1206 642 7600	Nakrętka rowkowa	1		
10	1209 642 7800	Podkładka	1		
11	1206 642 7801	Podkładka	1		
12	1210 640 8400	Obudowa łożysk	1	13 - 16	
13	9513 003 2280	Łożysko igłowe 10x14x10	1		
14	1110 664 2400	Śruba	1		
15	1121 664 2400	Śruba	1		
16	1121 648 6610	Listwa ślizgowa	2		
17	9074 478 4425	Śruba z łbem walcowym IS P6x19	3		
18	1206 642 7810	Podkładka	1		
19	1210 642 1202	Koło napędu łańcucha 3/8" 8Z	1		
20	1210 642 1200	Koło napędu łańcucha 3/8" 7Z	1		USA, CDN
21	0000 958 0506	Podkładka	1		
22	9460 624 0801	Podkładka zabezpieczająca 8x1,3	1		
23	1141 656 7700	Wychwył łańcucha	1		
24	9074 477 4438	Śruba z łbem cylindrycznym IS-P6x30	1		
25	1125 664 1400	Element dociskowy	1		
26	1125 640 1900	Suwak napinający	1		

Pompa olejowa, Koło napędu łańcucha

#	Numer części	Opis	Ilość	Zawiera elementy(-a)	Uwagi
27	1125 007 1021	Zestaw czołowego koła zębatego/śruba napinacza	1	28	
28	9646 945 0490	Okrągły pierścień uszczelniający 7x1,5	1		
29	1122 664 2200	Ostona blaszana	1		
30	9022 313 0633	Śruba z łbem cylindrycznym IS-M4x8	1		
31	1122 664 4500	Wspornik	1		

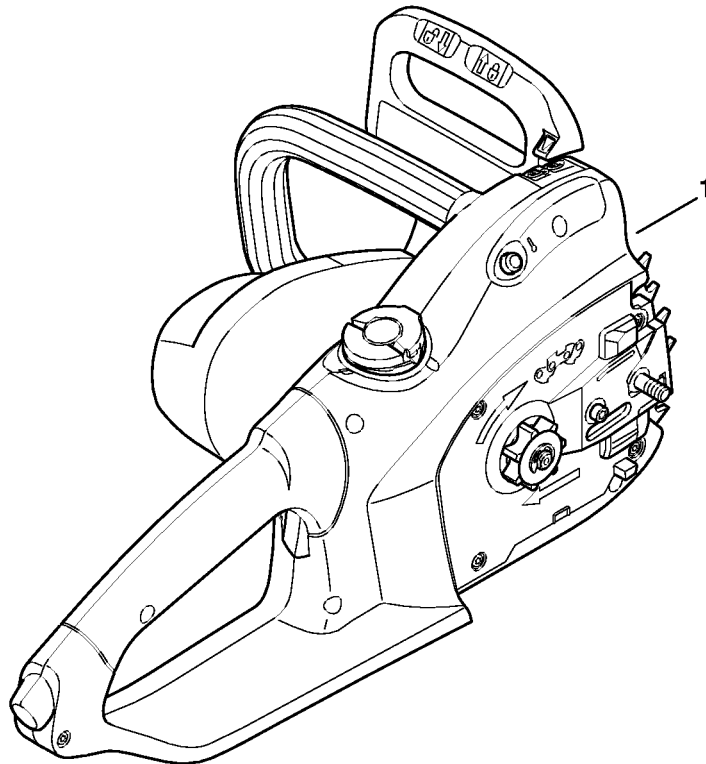
Pokrywa koła napędu łańcucha, narzędzia



9913ET005 SC

Pokrywa koła napędu łańcucha, narzędzia

#	Numer części	Opis	Ilość	Zawiera elementy(-a)	Uwagi
1	1210 640 1700	Pokrywa koła napędu łańcucha	1	2, 3	
2	0000 995 0806	Nakrętka M8	1		
3	1121 648 6610	Listwa ślizgowa	2		
4	1129 890 3401	Klucz wieloczynnościowy	1		
	1207 660 0800	Przypora szponowa	1	5 - 7	
5	1128 664 0500	Przypora szponowa	1		
6	9008 345 0960	Śruba z łbem sześciokątnym M5x12	2		
7	9214 320 0700	Nakrętka zabezpieczająca M5	2		

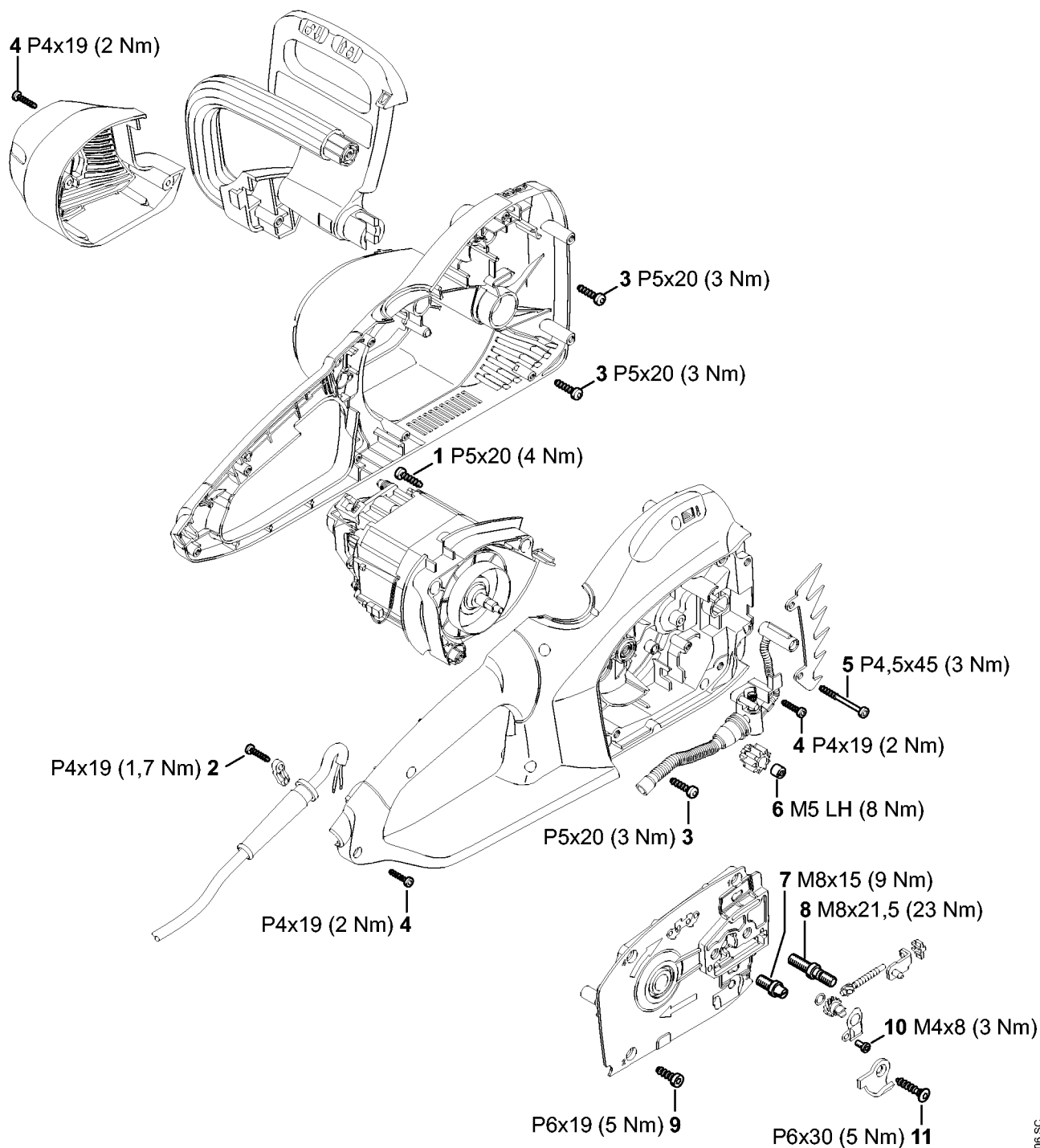


9931ET006 SC

Numer maszyny

#	Numer części	Opis	Ilość	Zawiera elementy(-a)	Uwagi
1		Umieszczenie numeru seryjnego	1		

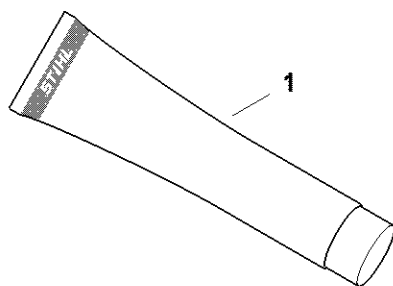
Momenty obrotowe dokręcania



9913ET006 SC

Momenty obrotowe dokręcania

#	Numer części	Opis	Ilość	Zawiera elementy(-a)	Uwagi
1	9074 477 4128	Śruba z łbem cylindrycznym IS-P5x20	2		
2	9074 478 3075	Śruba z łbem walcowym IS P4x19	2		
3	9074 477 4128	Śruba z łbem cylindrycznym IS-P5x20	1		
4	9074 478 3075	Śruba z łbem walcowym IS P4x19	10		
5	9074 478 3525	Śruba z łbem cylindrycznym IS-P4,5x45	2		
6	1206 642 7600	Nakrętka rowkowa	1		Środek zabezpieczający do śrub o średniej wytrzymałości
7	1121 664 2400	Śruba	1		Środek zabezpieczający do śrub o średniej wytrzymałości
8	1110 664 2400	Śruba	1		Środek zabezpieczający do śrub o średniej wytrzymałości
9	9074 478 4425	Śruba z łbem walcowym IS P6x19	3		
10	9022 313 0633	Śruba z łbem cylindrycznym IS-M4x8	1		
11	9074 477 4438	Śruba z łbem cylindrycznym IS-P6x30	1		

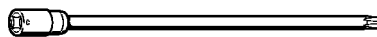


0000-GET-0157-40

Materiały pomocnicze i eksploatacyjne

#	Numer części	Opis	Ilość	Zawiera elementy(-a)	Uwagi
1	0781 120 1021	Smar uniwersalny (tuba 40 g)	1		
1	0781 120 1021	Smar uniwersalny (tuba 40 g)	1		
1	0781 120 1021	Smar uniwersalny (tuba 40 g)	1		
1	0781 120 1021	Smar uniwersalny (tuba 40 g)	1		
1	0781 120 1109	Smar uniwersalny (tuba 80 g)	1		
1	0781 120 1109	Smar uniwersalny (tuba 80 g)	1		
1	0781 120 1109	Smar uniwersalny (tuba 80 g)	1		
1	0781 120 1109	Smar uniwersalny (tuba 80 g)	1		
1	0781 120 1110	Smar uniwersalny 225 g	1		
1	0781 120 1110	Smar uniwersalny 225 g	1		
1	0781 120 1110	Smar uniwersalny 225 g	1		
1	0781 120 1110	Smar uniwersalny 225 g	1		

Nasadka T20x125



901SW090 GM

Nasadka T20x125

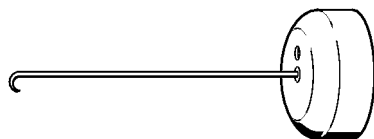
#	Numer części	Opis	Ilość	Zawiera elementy(-a)	Uwagi
	0812 542 2041	Nasadka T20x125	1		



901SW112 GM

Rurka montażowa

#	Numer części	Opis	Ilość	Zawiera elementy(-a)	Uwagi
	1117 890 0900	Rurka montażowa	1		

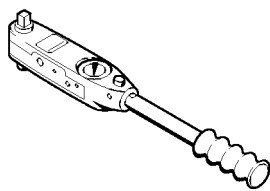


901SW205 GM

Hak montażowy

#	Numer części	Opis	Ilość	Zawiera elementy(-a)	Uwagi
	5910 890 2800	Hak montażowy	1		

Klucz dynamometryczny z sygnalizacją optyczną/akustyczną

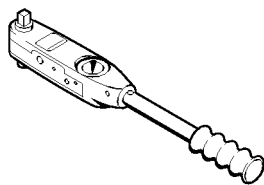


901SW290 KN

Klucz dynamotryczny z sygnalizacją optyczną/akustyczną

#	Numer części	Opis	Ilość	Zawiera elementy(-a)	Uwagi
	5910 890 0312	Klucz dynamotryczny z sygnalizacją optyczną/akustyczną	1		

Klucz dynamometryczny

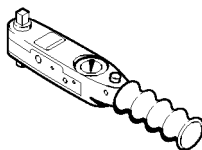


901SW291 KN

Klucz dynamotryczny

#	Numer części	Opis	Ilość	Zawiera elementy(-a)	Uwagi
	5910 890 0311	Klucz dynamotryczny	1		

Klucz dynamometryczny z sygnalizacją optyczną/akustyczną

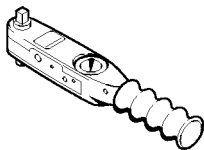


901SW292 KN

Klucz dynamotryczny z sygnalizacją optyczną/akustyczną

#	Numer części	Opis	Ilość	Zawiera elementy(-a)	Uwagi
	5910 890 0302	Klucz dynamotryczny z sygnalizacją optyczną/akustyczną	1		

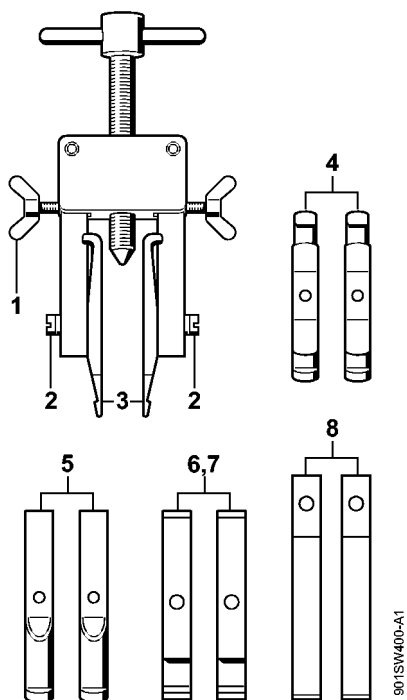
Klucz dynamometryczny



901SW293 KN

Klucz dynamotryczny

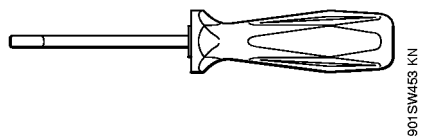
#	Numer części	Opis	Ilość	Zawiera elementy(-a)	Uwagi
	5910 890 0301	Klucz dynamotryczny	1		



Ściągacz

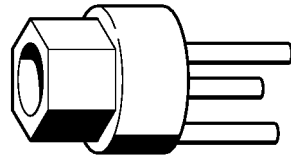
#	Numer części	Opis	Ilość	Zawiera elementy(-a)	Uwagi
	5910 890 4400	Ściągacz	1	1 - 8	
1	9157 691 0980	Śruba skrzydełkowa M5x16	2		
2	9044 319 0980	Śruba z łbem cylindrycznym M5x16	2		
3	0000 893 3700	Kłty (o profilu nr 1 + 2)	2		
4	0000 893 3706	Kłty (o profilu nr 3.1 + 4)	2		
5	0000 893 3711	Kłty (o profilu nr 6)	2		
6	0000 893 3703	Kłty (o profilu nr 7)	2		
7	0000 893 3704	Kłty (o profilu nr 8)	2		
8	0000 893 3707	Kłty (o profilu nr 9)	2		

Narzędzie do montażu wiązki kabli



Narzędzie do montażu wiązki kabli

#	Numer części	Opis	Ilość	Zawiera elementy(-a)	Uwagi
	5910 890 4000	Narzędzie do montażu wiązki kabli	1		

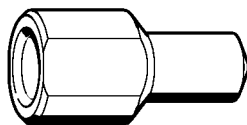


5910-GSM-0007-A0

Klucz

#	Numer części	Opis	Ilość	Zawiera elementy(-a)	Uwagi
	1209 890 3600	Klucz	1		

Element dociskowy

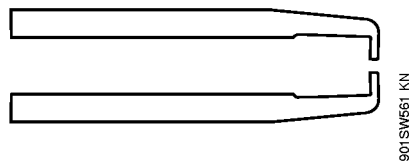


901SW560 KN

Element dociskowy

#	Numer części	Opis	Ilość	Zawiera elementy(-a)	Uwagi
	5910 893 8701	Element dociskowy	1		

Kłty (o profilu nr 8)



Kły (o profilu nr 8)

#	Numer części	Opis	Ilość	Zawiera elementy(-a)	Uwagi
	0000 893 3704	Kły (o profilu nr 8)	1		