

MSE 230 C-BQ

Lista części zamiennych

10.06.2024

Poland, polski

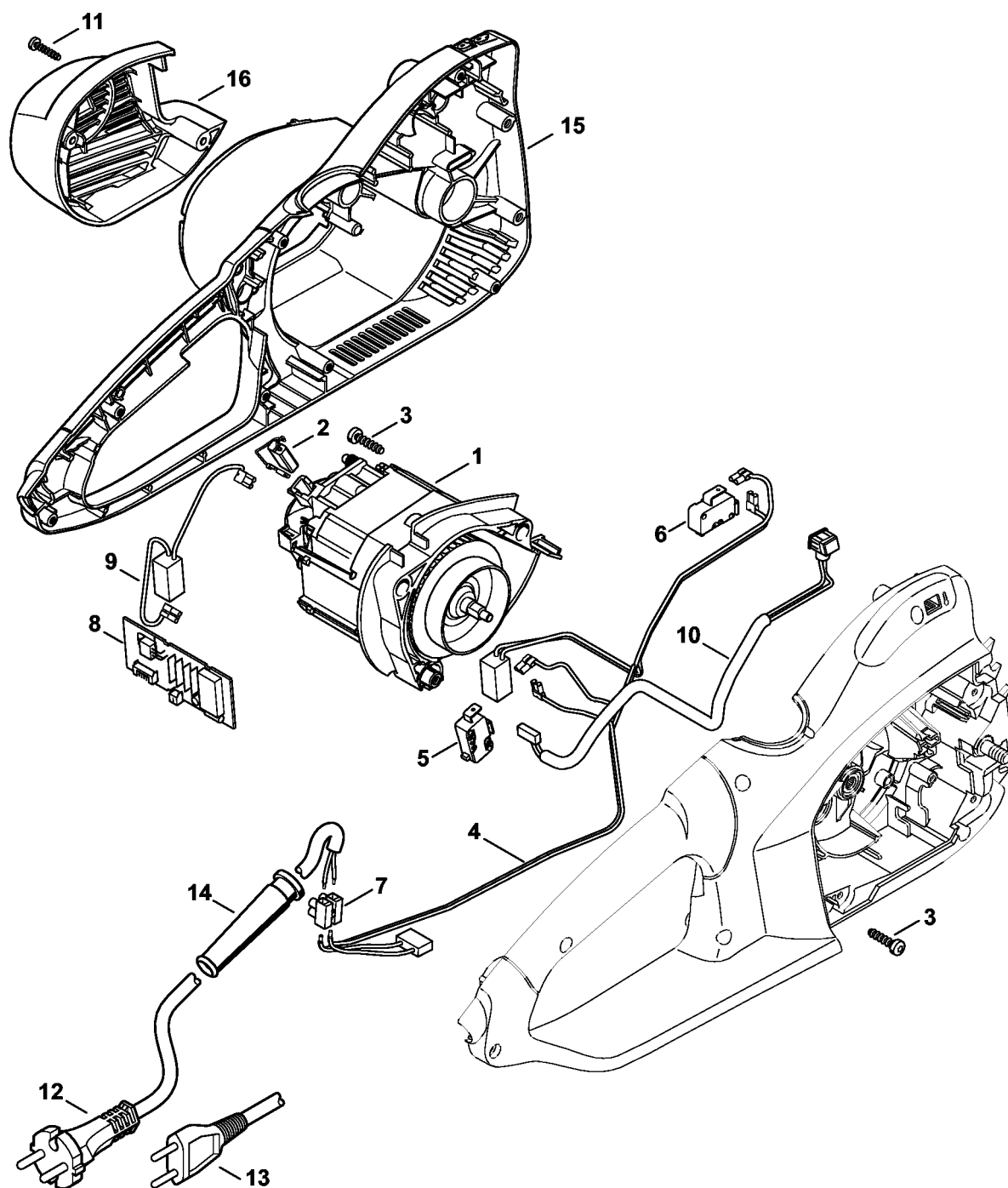
błyskawiczny napinacz

QuickStop Super

Spis treści

MSE 230 C: Silnik elektryczny, Obudowa silnika	2
Ostona dłoni, Uchwyt rurowy	4
Korpus rękojeści, Zbiornik oleju	6
Pompa olejowa, Koło napędu łańcucha	8
Pokrywa koła napędu łańcucha, narzędzia	10
Numer maszyny	12
Momenty obrotowe dokręcania	14
Materiały pomocnicze i eksploatacyjne	16
Nasadka T20x125	18
Rurka montażowa	20
Hak montażowy	22
Klucz dynamometryczny z sygnalizacją optyczną/aku- styczną	24
Klucz dynamometryczny	26
Klucz dynamometryczny z sygnalizacją optyczną/aku- styczną	28
Klucz dynamometryczny	30
Ściągacz	32
Narzędzie do montażu wiązki kabli	34
Klucz	36
Element dociskowy	38
Kły (o profilu nr 8)	40

MSE 230 C: Silnik elektryczny, Obudowa silnika

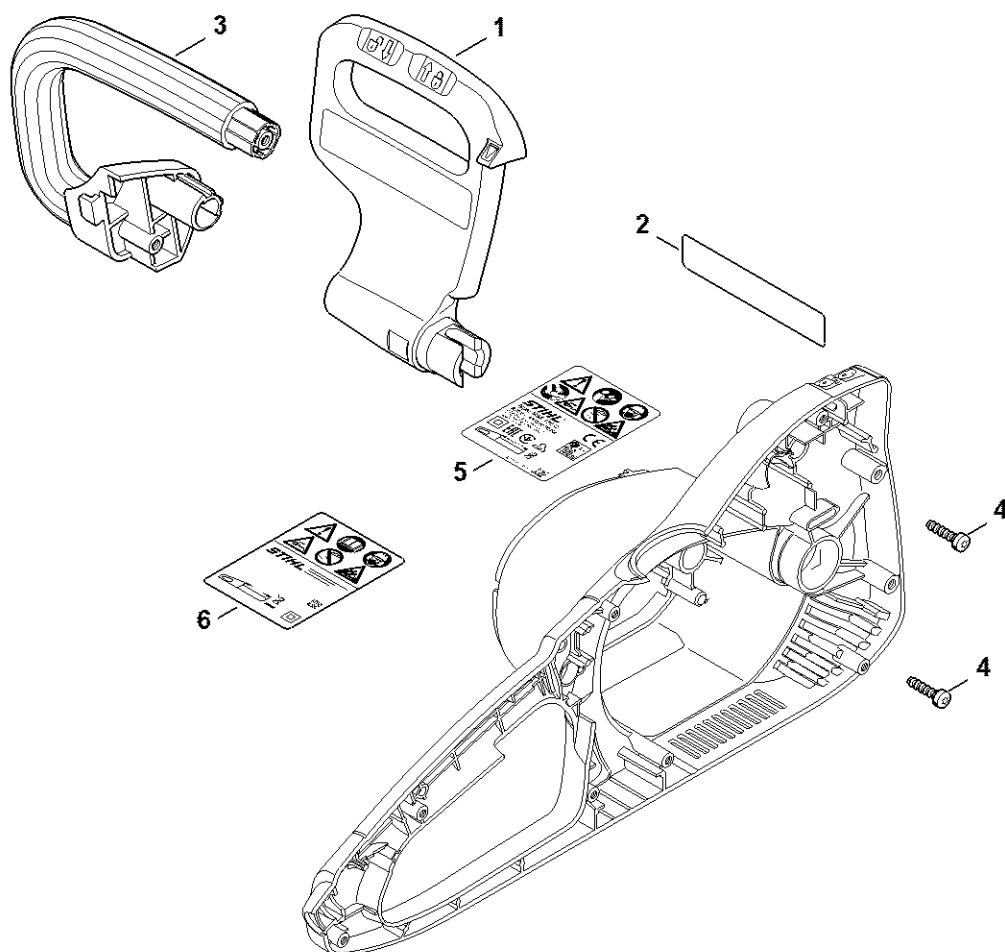


9931ET001 SC

MSE 230 C: Silnik elektryczny, Obudowa silnika

#	Numer części	Opis	Ilość	Zawiera elementy(-a)	Uwagi
1	1209 600 0210	Silnik elektryczny 230 V/50 Hz	1	2	
2	1209 600 2702	Zestaw szczotek węglowych	1		
3	9074 477 4128	Śruba z łbem cylindrycznym IS-P5x20	3		
4	1209 440 3002	Wiązka kabli 230 V	1	5 - 7	
5	1209 435 0300	Przełącznik	1		
6	1209 435 0302	Przełącznik	1		
7		Łącznik świecznikowy	1		
8	1209 430 1400	Moduł elektroniczny	1		
9	1209 440 3011	Wiązka kabli 230 V	1		
10	1209 440 3012	Wiązka kabli 230 V	1		
11	9074 478 3075	Śruba z łbem walcowym IS P4x19	2		
12	1209 440 2012	Przewód przyłącza zasilania Europa 4 m	1		
13	1209 440 2013	Przewód przyłącza zasilania CH, I 4 m	1		
14	1204 431 2400	Ostona przewodu	1		
15	1209 602 1202	Obudowa silnika	1		
16	1209 602 0401	Ostona	1		

Ośłona dłoni, Uchwyt rurowy

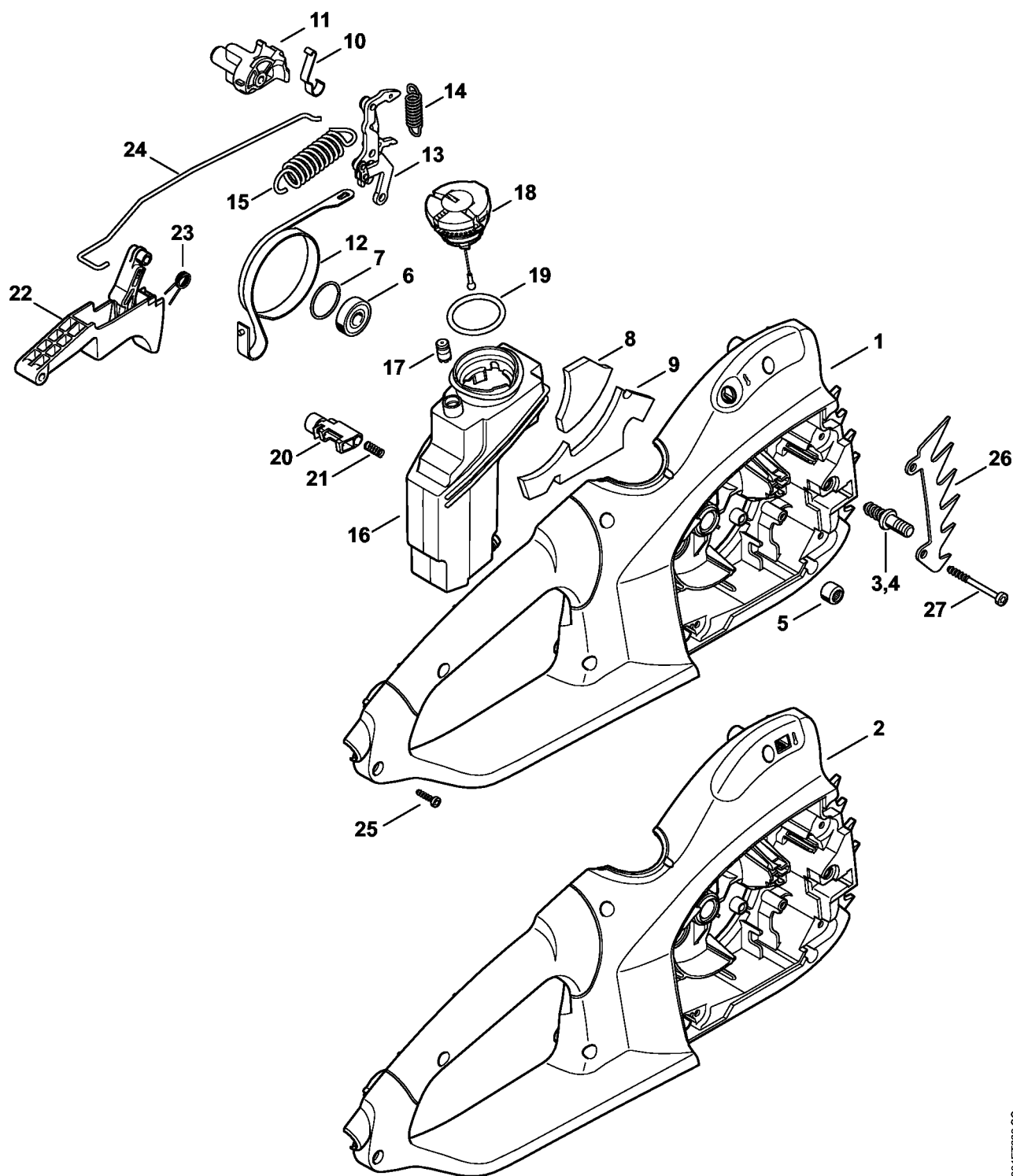


1209-GET-0001-A0

Osłona dłoni, Uchwyt rurowy

#	Numer części	Opis	Ilość	Zawiera elementy(-a)	Uwagi
1	1209 792 9101	Osłona dłoni	1		
3	1209 791 1701	Uchwyt rurowy	1		
4	9074 477 4128	Śruba z łbem cylindrycznym IS-P5x20	2		
6	1209 967 1803	Tabliczka informacyjna MSE 230 C	1		Europa

Korpus rękojeści, Zbiornik oleju

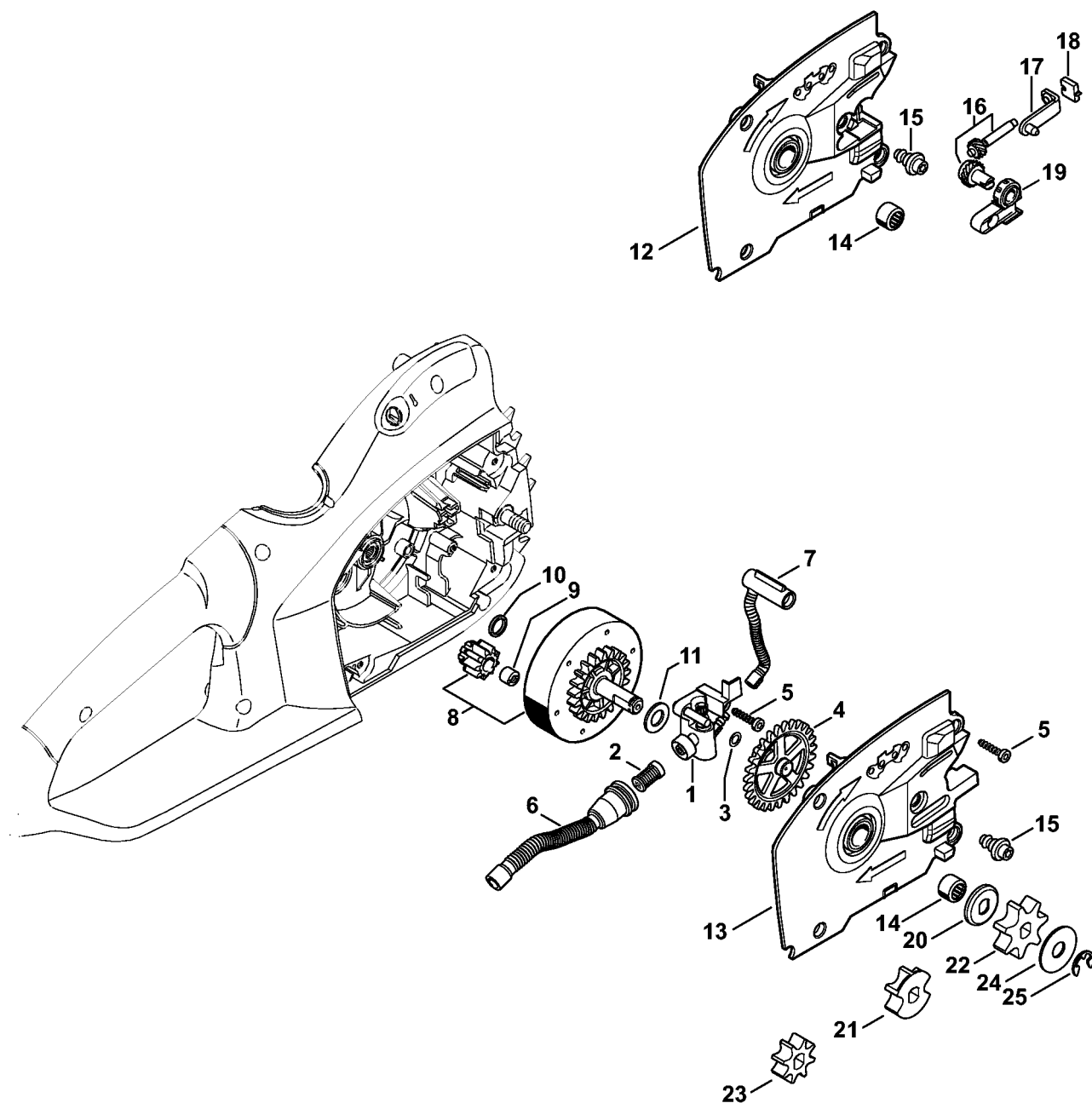


9931ET009 SC

Korpus rękojeści, Zbiornik oleju

#	Numer części	Opis	Ilość	Zawiera elementy(-a)	Uwagi
2	1209 790 1007	Korpus rękojeści	1	3, 5 - 7	
3	1123 664 2400	Śruba	1		
4	1123 664 2405	Śruba D9/M8	1		
5	9513 003 1920	Tulejka igłowa 8x12x10	1		
6	9503 003 9870	Łożysko kulkowe 609-2Z	1		
7	9463 650 2400	Rozprężny pierścień osadczy C24x1,5	1		
8	1209 706 3200	Wkładka tłumiąca	1		
9	1209 706 3201	Wkładka tłumiąca	1		
10	1123 162 7800	Sprężyna piórowa	1		
11	1209 162 3200	Zabierak	1		
12	1209 160 5401	Taśma hamulcowa	1		
13	1209 160 5001	Dźwignia	1		
14	1209 162 7901	Sprężyna naciągowa	1		
15	1209 162 7900	Sprężyna naciągowa	1		
16	1209 350 4401	Zbiornik oleju	1	17	
17	1128 640 9100	Zawór	1		
18	0000 350 0534	Zamknięcie zbiornika paliwa	1	19	
19	9645 948 7734	Okrągły pierścień uszczelniający 25x3,5	1		
20	1209 435 7800	Przycisk blokady	1		
21	0000 997 2002	Sprężyna dociskowa	1		
22	1209 430 2100	Dźwignia przełącznika	1	23	
23		Wprężyna ramieniowa	1		
24	1209 162 1501	Cięgno hamulca	1		
25	9074 478 3075	Śruba z łbem walcowym IS P4x19	7		
26	1209 664 0500	Przypora szponowa	1		
27	9074 478 3525	Śruba z łbem cylindrycznym IS-P4,5x45	1		

Pompa olejowa, Koło napędu łańcucha

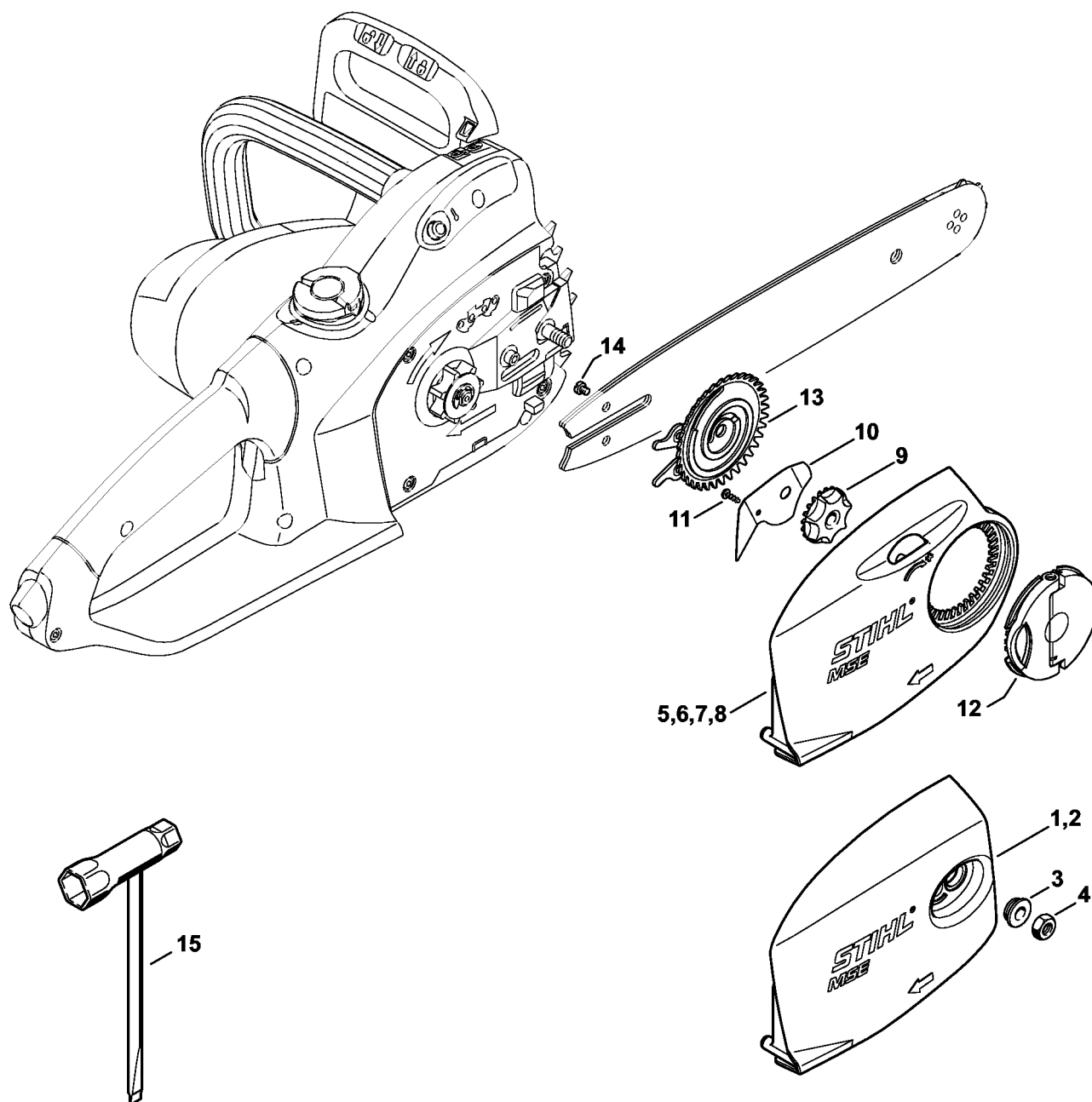


9931ET01 SC

Pompa olejowa, Koło napędu łańcucha

#	Numer części	Opis	Ilość	Zawiera elementy(-a)	Uwagi
1	1209 640 3202	Pompa olejowa	1	2, 3	
2	1117 647 6801	Sito	1		
3	0000 958 0504	Podkładka	1		
4	1209 647 1800	Czołowe koło zębate	1		
5	9074 478 3075	Śruba z łbem walcowym IS P4x19	5		
6	1209 647 4000	Przewód olejowy	1		
7	1209 647 4001	Przewód olejowy	1		
8	1209 640 7500	Koło zębate	1	9 - 11	
9	1206 642 7600	Nakrętka rowkowana	1		
10	1209 642 7800	Podkładka	1		
11	1206 642 7801	Podkładka	1		
13	1209 640 8402	Obudowa łożysk	1	14, 15	
14	9513 003 2280	Łożysko igłowe 10x14x10	1		
15	1208 664 2400	Śruba	1		
20	1206 642 7810	Podkładka	1		
22	1206 642 1301	Koło napędu łańcucha 3/8" Picco 7Z	1		
24	0000 958 0506	Podkładka	1		
25	9460 624 0801	Podkładka zabezpieczająca 8x1,3	1		

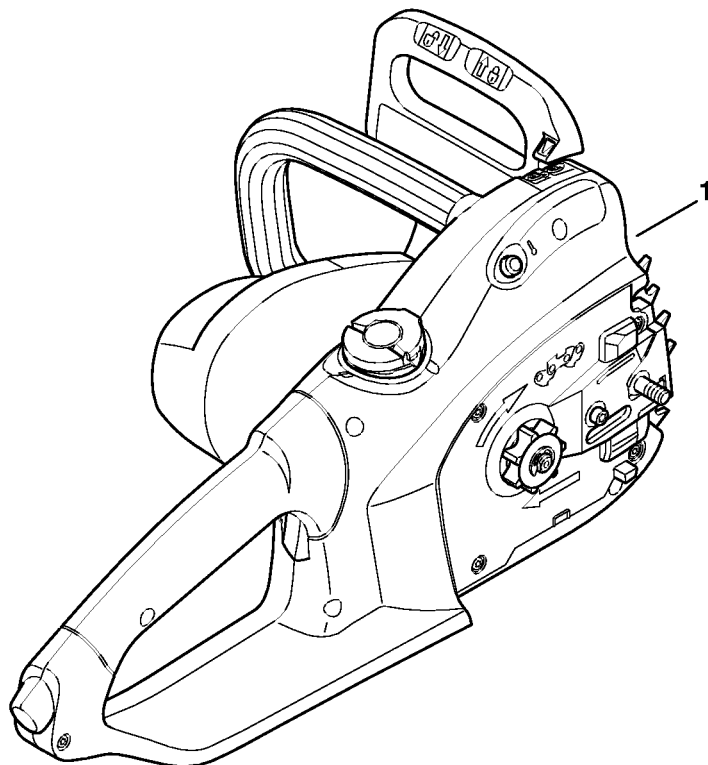
Pokrywa koła napędu łańcucha, narzędzia



9931ET007 SC

Pokrywa koła napędu łańcucha, narzędzia

#	Numer części	Opis	Ilość	Zawiera elementy(-a)	Uwagi
8	1209 640 1702	Pokrywa koła napędu łańcucha MSE 230 C	1	9 - 12	
9	1123 648 2202	Koło napinające	1		
10	1208 648 3800	Ostona blaszana	1		
11	9104 003 8600	Śruba z łbem cylindrycznym P3x10	1		
12	1121 660 1000	Nakrętka skrzydełkowa	1		
13	1123 660 3001	Podkładka sprężynująca	1	14	
14	9041 319 0600	Śruba z łbem cylindrycznym M4x5	1		

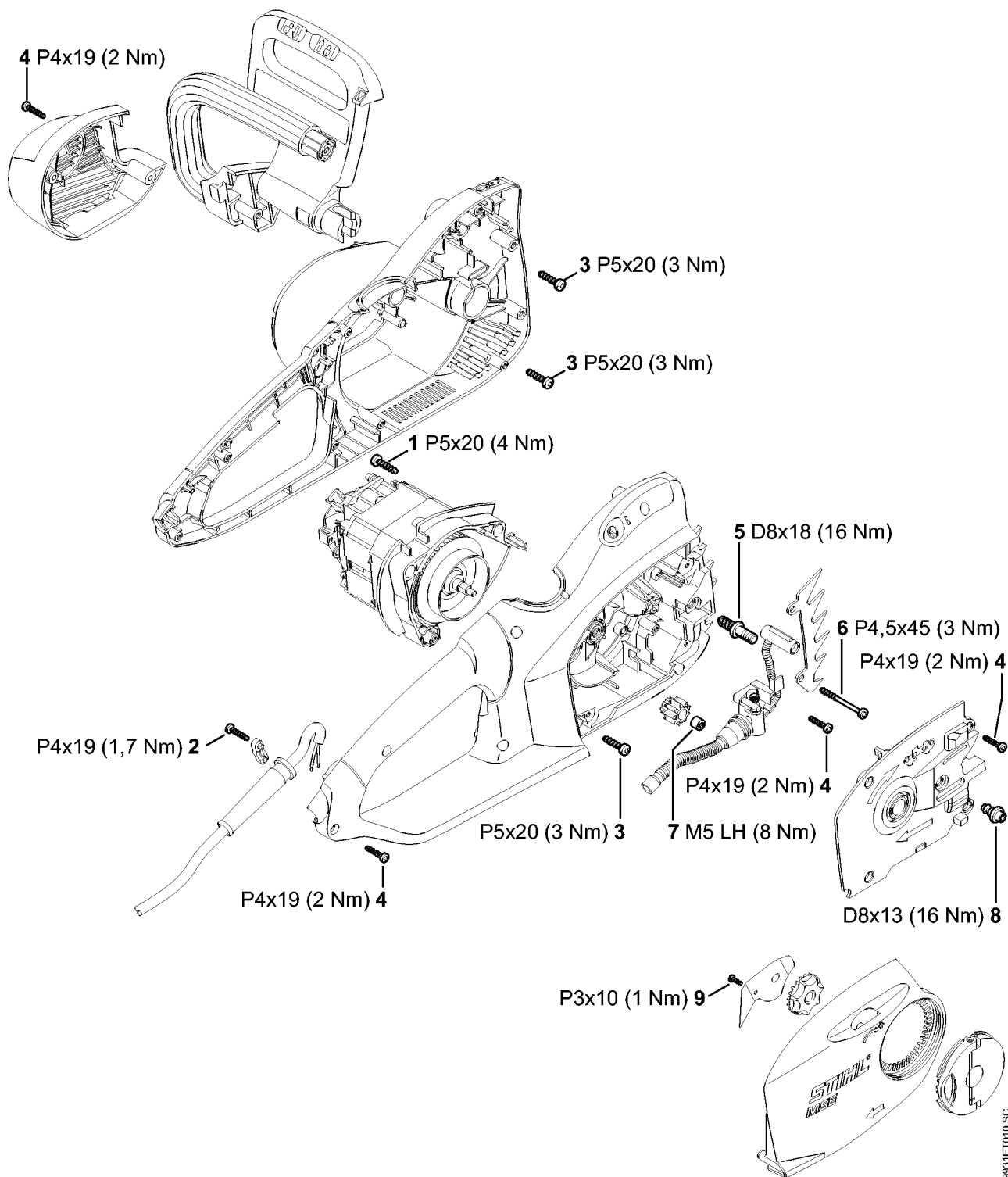


9931ET006 SC

Numer maszyny

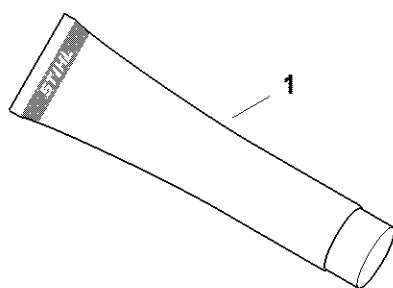
#	Numer części	Opis	Ilość	Zawiera elementy(-a)	Uwagi
1		Umieszczenie numeru seryjnego	1		

Momenty obrotowe dokręcania



Momenty obrotowe dokręcania

#	Numer części	Opis	Ilość	Zawiera elementy(-a)	Uwagi
1	9074 477 4128	Śruba z łbem cylindrycznym IS-P5x20	2		
3	9074 477 4128	Śruba z łbem cylindrycznym IS-P5x20	1		
4	9074 478 3075	Śruba z łbem walcowym IS P4x19	14		
5	1123 664 2400	Śruba	1		
6	9074 478 3525	Śruba z łbem cylindrycznym IS-P4,5x45	2		
7	1206 642 7600	Nakrętka rowkowa	1		Środek zabezpieczający do śrub o średniej wytrzymałości
8	1208 664 2400	Śruba	1		
9	9104 003 8600	Śruba z łbem cylindrycznym P3x10	1		

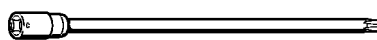


0000-GET-0157-40

Materiały pomocnicze i eksploatacyjne

#	Numer części	Opis	Ilość	Zawiera elementy(-a)	Uwagi
1	0781 120 1021	Smar uniwersalny (tuba 40 g)	1		
1	0781 120 1021	Smar uniwersalny (tuba 40 g)	1		
1	0781 120 1021	Smar uniwersalny (tuba 40 g)	1		
1	0781 120 1021	Smar uniwersalny (tuba 40 g)	1		
1	0781 120 1109	Smar uniwersalny (tuba 80 g)	1		
1	0781 120 1109	Smar uniwersalny (tuba 80 g)	1		
1	0781 120 1109	Smar uniwersalny (tuba 80 g)	1		
1	0781 120 1109	Smar uniwersalny (tuba 80 g)	1		
1	0781 120 1110	Smar uniwersalny 225 g	1		
1	0781 120 1110	Smar uniwersalny 225 g	1		
1	0781 120 1110	Smar uniwersalny 225 g	1		
1	0781 120 1110	Smar uniwersalny 225 g	1		

Nasadka T20x125



901SW090 GM

Nasadka T20x125

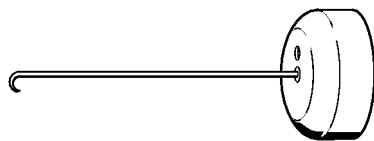
#	Numer części	Opis	Ilość	Zawiera elementy(-a)	Uwagi
	0812 542 2041	Nasadka T20x125	1		



901SW112 GM

Rurka montażowa

#	Numer części	Opis	Ilość	Zawiera elementy(-a)	Uwagi
	1117 890 0900	Rurka montażowa	1		

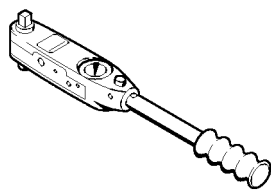


901SW205 GM

Hak montażowy

#	Numer części	Opis	Ilość	Zawiera elementy(-a)	Uwagi
	5910 890 2800	Hak montażowy	1		

Klucz dynamometryczny z sygnalizacją optyczną/akustyczną

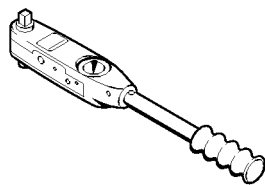


901SW230 KN

Klucz dynamotryczny z sygnalizacją optyczną/akustyczną

#	Numer części	Opis	Ilość	Zawiera elementy(-a)	Uwagi
	5910 890 0312	Klucz dynamotryczny z sygnalizacją optyczną/akustyczną	1		

Klucz dynamometryczny

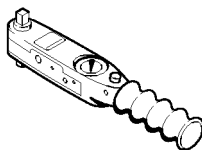


901SW291 KN

Klucz dynamotryczny

#	Numer części	Opis	Ilość	Zawiera elementy(-a)	Uwagi
	5910 890 0311	Klucz dynamotryczny	1		

Klucz dynamometryczny z sygnalizacją optyczną/akustyczną

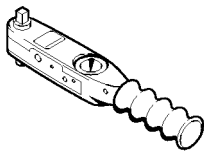


901SW292 KN

Klucz dynamotryczny z sygnalizacją optyczną/akustyczną

#	Numer części	Opis	Ilość	Zawiera elementy(-a)	Uwagi
	5910 890 0302	Klucz dynamotryczny z sygnalizacją optyczną/akustyczną	1		

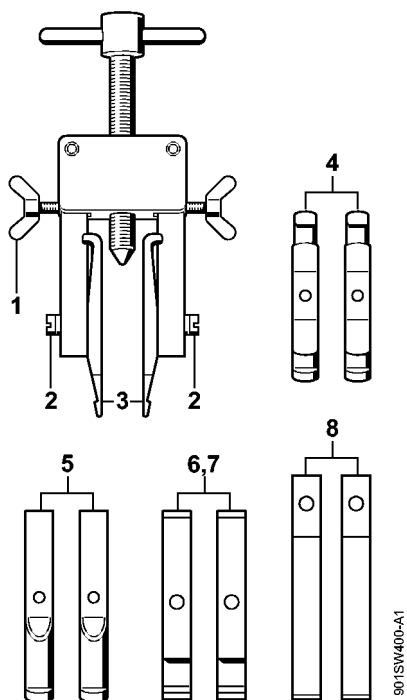
Klucz dynamometryczny



901SW293 KN

Klucz dynamotryczny

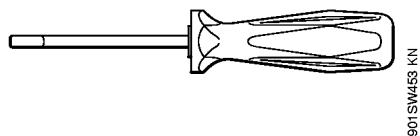
#	Numer części	Opis	Ilość	Zawiera elementy(-a)	Uwagi
	5910 890 0301	Klucz dynamotryczny	1		



Ściągacz

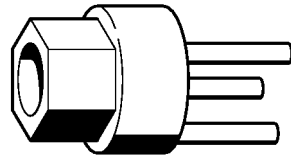
#	Numer części	Opis	Ilość	Zawiera elementy(-a)	Uwagi
	5910 890 4400	Ściągacz	1	1 - 8	
1	9157 691 0980	Śruba skrzydełkowa M5x16	2		
2	9044 319 0980	Śruba z łbem cylindrycznym M5x16	2		
3	0000 893 3700	Kłty (o profilu nr 1 + 2)	2		
4	0000 893 3706	Kłty (o profilu nr 3.1 + 4)	2		
5	0000 893 3711	Kłty (o profilu nr 6)	2		
6	0000 893 3703	Kłty (o profilu nr 7)	2		
7	0000 893 3704	Kłty (o profilu nr 8)	2		
8	0000 893 3707	Kłty (o profilu nr 9)	2		

Narzędzie do montażu wiązki kabli



Narzędzie do montażu wiązki kabli

#	Numer części	Opis	Ilość	Zawiera elementy(-a)	Uwagi
	5910 890 4000	Narzędzie do montażu wiązki kabli	1		

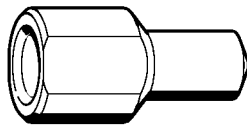


5910-GSM-0007-A0

Klucz

#	Numer części	Opis	Ilość	Zawiera elementy(-a)	Uwagi
	1209 890 3600	Klucz	1		

Element dociskowy

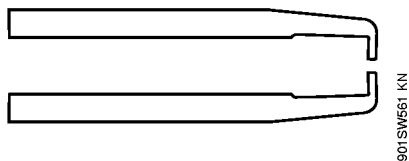


901SW560 KN

Element dociskowy

#	Numer części	Opis	Ilość	Zawiera elementy(-a)	Uwagi
	5910 893 8701	Element dociskowy	1		

Kłty (o profilu nr 8)



Kły (o profilu nr 8)

#	Numer części	Opis	Ilość	Zawiera elementy(-a)	Uwagi
	0000 893 3704	Kły (o profilu nr 8)	1		