

MS 212

Lista części zamiennych

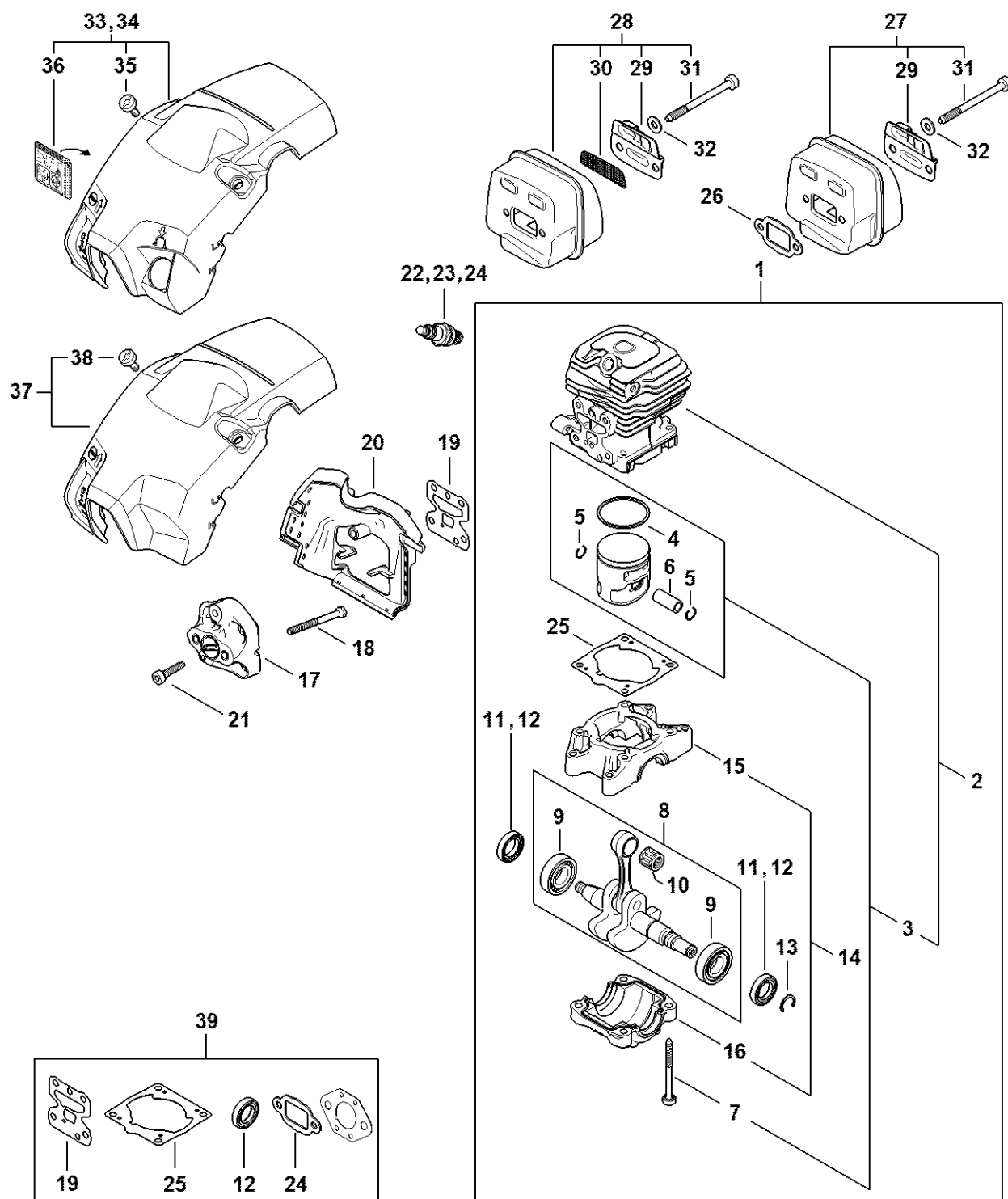
12.06.2024

Poland, polski

Spis treści

Skrzynia korbowa, Cylinder, Tłumik wydechu spalin, Pokrywa	2	Klucz dynamometryczny z sygnalizacją optyczną/akustyczną	58
Sprzęgło, hamulec łańcucha	5	Klucz dynamometryczny z sygnalizacją optyczną/akustyczną	60
Urządzenie rozruchowe, układ zapłonowy	8	Trzpień montażowy	62
Obudowa silnika, Filtr powietrza, System AV, Uchwyt rurowy	11	Koziółek (stelaż) montażowy	64
Podzespoły gaźnika	14	Narzędzie montażowe 10	66
Numer maszyny	16	Ściągacz	68
Smart Connector	18	Ściągacz	70
Okładzina zaciskowa	20	Śrubokręt	72
Króciec	22	Ściągacz	74
Narzędzie montażowe	24	Narzędzie montażowe	76
Taśma napinająca	26	Tulejka do włączania	78
Kłoczek montażowy	28	Narzędzie do montażu wiązki kabli	80
Klucz nasadowy S19x12,5L	30	Kołnierz	82
Płyta uszczelniająca	32	Trzpień oporowy	84
Nasadka T20x125	34	Ośłona	86
Nasadka T27x125	36	Króciec	88
Wąż 135 mm	38	Pompa	90
Rurka montażowa	40	Śrubokręt do śrub z gwintem dwustronnym M8-7,5	92
Tulejka montażowa	42	Śrubokręt T27x150	94
Tulejka montażowa	44	Śrubokręt T27x200	96
Hak montażowy	46	Śrubokręt T20	98
Śrubokręt do śrub z gwintem dwustronnym M8	48	Śrubokręt Q-SW 8x200	100
Klucz nasadowy SW 13	50	Przymiar regulacyjny	102
Hak montażowy	52		
Urządzenie do badania układu zapłonowego ZAT 3	54		
Urządzenie do badania układu zapłonowego ZAT 4	56		

Skrzynia korbowa, Cylinder, Tłumik wydechu spalin, Pokrywa



1148-GET-004E-A0

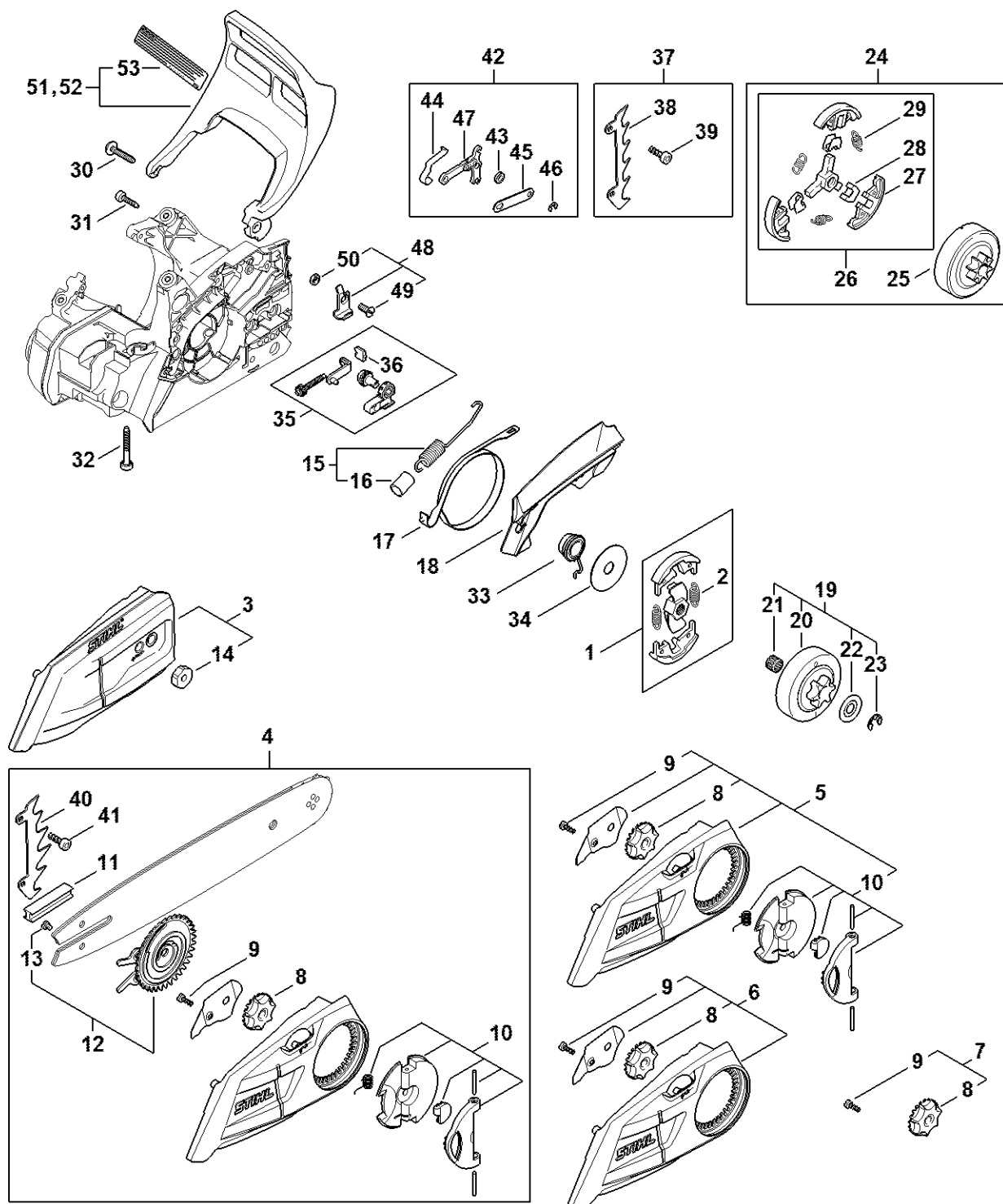
Skrzynia korbowa, Cylinder, Tłumik wydechu spalin, Pokrywa

#	Numer części	Opis	Ilość	Zawiera elementy(-a)	Uwagi
1	1148 020 0207	Jednostka napędowa	1	2 - 10, 12 - 16, 23	
2	1148 020 1207	Cylinder z tłokiem Ø 40,5 mm	1	3 - 7	
3	1148 030 2017	Tłok Ø 40,5 mm	1	4 - 7	
4	1148 034 3008	Pierścień tłokowy Ø 40,5x1,2 mm	1		
5	9463 650 1000	Rozprężny pierścień osadczy 10	2		
6	1132 034 1501	Sworzeń tłokowy 10x6,5x25	1		
7	9075 478 4258	Śruba samogwintująca z panowania IS D5x55	4		
8	1148 030 0407	Wał korbowy	1	9, 10	
9	9503 003 0312	Łożysko kulkowe 6002	2		
10	9512 003 2331	Wieniec igłowy 10x14x12,5	1		
11	9638 003 1581	Pierścień uszczelniający wał 15x25x5	2		
12	9639 003 1585	Pierścień uszczelniający wał 15x25x5	2		
13	9468 621 1520	Pierścień zabezpieczający 15x1	1		
14	1148 020 2104	Skrzynia korbowa	1	15, 16	
15	1148 021 0300	Skrzynia korbowa	1		
16	1148 021 2504	Misa korbowa	1		
17	1148 121 1601	Kołnierz pośredni	1		
18	0000 951 0503	Śruba z łbem sześciokątnym M5x55	2		
19	1148 129 0903	Uszczelka	1		
20	1148 124 3201	Płyta sterowania przepływem powietrza	1		
21	9075 478 4159	Śruba z łbem cylindrycznym IS-D5x24	4		
22	0000 400 7011	Świeca zapłonowa NGK CMR6H	1		
23	0000 400 7025	Świeca zapłonowa STIHL ZK C 10, opakowanie 10 szt.	1		
24	0000 400 7026	Świeca zapłonowa STIHL ZK C 10, opakowanie 40 szt.	1		
25	1148 029 2301	Uszczelka cylindra	1		

Skrzynia korbowa, Cylinder, Tłumik wydechu spalin, Pokrywa

#	Numer części	Opis	Ilość	Zawiera elementy(-a)	Uwagi
26	1148 149 0600	Uszczelka tłumika wydechu spalin	1		
27	1148 140 0611	Tłumik wydechu spalin	1	29, 31	
29	1148 145 2908	Pokrywa tłumika wydechu spalin	1		
31	9022 341 1462	Śruba cylindryczna IS-M6x70x20-10.9	2		
32	9331 630 0130	Podkładka	2		
33	1148 080 1614	Pokrywa	1	35	
35	9022 319 1028	Śruba cylindryczna	3		
39	1148 007 1600	Zestaw uszczelek	1	12, 19, 25, 26	

Sprzęgło, hamulec łańcucha



1148-GET-004E-A0

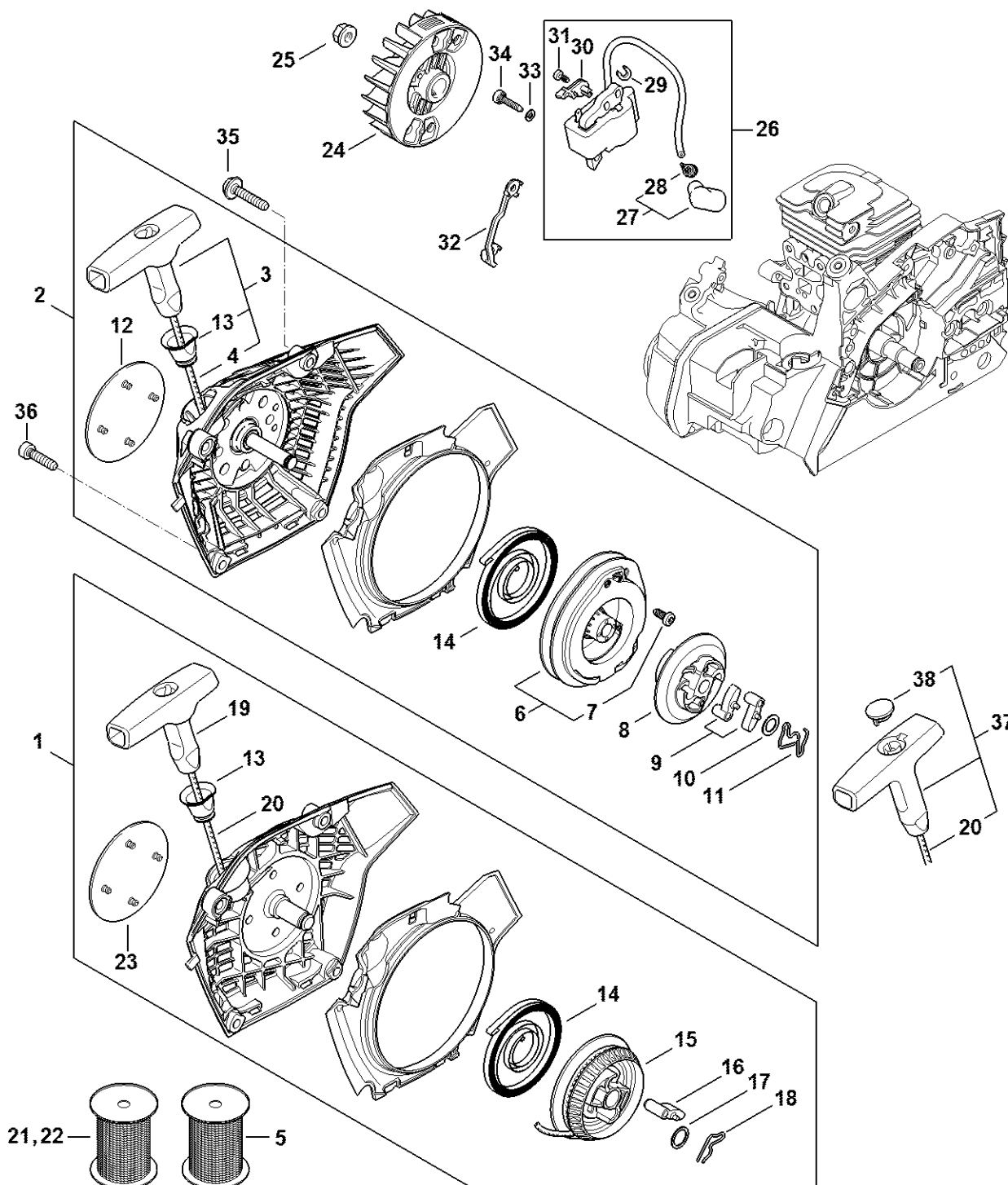
Sprzęgło, hamulec łańcucha

#	Numer części	Opis	Ilość	Zawiera elementy(-a)	Uwagi
1	1148 160 2000	Sprzęgło	1	2	
2	0000 997 5524	Sprężyna naciągowa	2		
3	1148 640 1704	Pokrywa koła napędu łańcucha	1	14	
14	0000 955 0801	Nakrętka sześciokątna M8	1		
15	1148 160 5500	Sprężyna naciągowa	1	16	
16	1141 162 8001	Wąż	1		
17	1148 160 5400	Taśma hamulcowa	1		
18	1148 021 1100	Pokrywka	1		
19	1148 640 2001	Koło napędu łańcucha 3/8"P 6 Z	1	20 - 23	
20	1148 640 2000	Koło napędu łańcucha 3/8"P 6 Z	1		
21	9512 933 2260	Wieniec igłowy 10x13x10	1		
22	0000 958 1022	Podkładka Ø 27 mm	1		
23	9460 624 0801	Podkładka zabezpieczająca 8x1,3	1		
24	1148 007 1002	Zestaw koła napędowego 1/4" 8z ze sprzęg	1	25 - 29	
25	1123 640 2007	Koło napędu łańcucha 1/4" 8Z	1	26 - 29	
26	1123 160 2050	Sprzęgło	1		
27	1129 162 0800	Rozpieracz odśrodkowy	3		
28	1127 162 3000	Mocowanie	3		
29	0000 997 5515	Sprężyna naciągowa	3		
30	9074 477 4139	Śruba z łbem cylindrycznym IS-P5x25	1		
31	9074 477 4135	Śruba z łbem cylindrycznym IS-P5x20	3		
32	9075 478 4195	Śruba z łbem cylindrycznym IS-D5,3x41	4		
33	1123 640 7102	Ślimak	1		
34	1148 162 1000	Tarcza osłonowa	1		
35	1148 660 0701	Napinacz łańcucha	1	36	
36	1123 664 1400	Element dociskowy	1		

Sprzęgło, hamulec łańcucha

#	Numer części	Opis	Ilość	Zawiera elementy(-a)	Uwagi
37	1123 007 1006	Zestaw przypory szponowej	1	38, 39	
38	1123 664 0500	Przypora szponowa	1		
39	9075 478 4115	Śruba z łbem cylindrycznym IS-D5x16	2		
41	9075 478 4115	Śruba z łbem cylindrycznym IS-D5x16	2		
42	1148 007 1001	Zestaw elementów hamulca łańcucha	1	43 - 47	
43	0000 958 0521	Podkładka	1		
44	1148 162 7800	Sprężyna piórowa	1		
45	1123 162 5800	Nakładka	1		
46	9460 624 0400	Podkładka zabezpieczająca 4	1		
47	1121 160 5000	Dźwignia	1		
48	1148 650 7700	Wychwył łańcucha	1	49, 50	
49	9062 319 1270	Wkręt zagłębiany M6x14	1		
50	9214 320 0900	Nakrętka samozabezpieczająca M6	1		
51	1148 792 4900	Ostona dłoni	1		

Urządzenie rozruchowe, układ zapłonowy



1148-GET-0008-A3

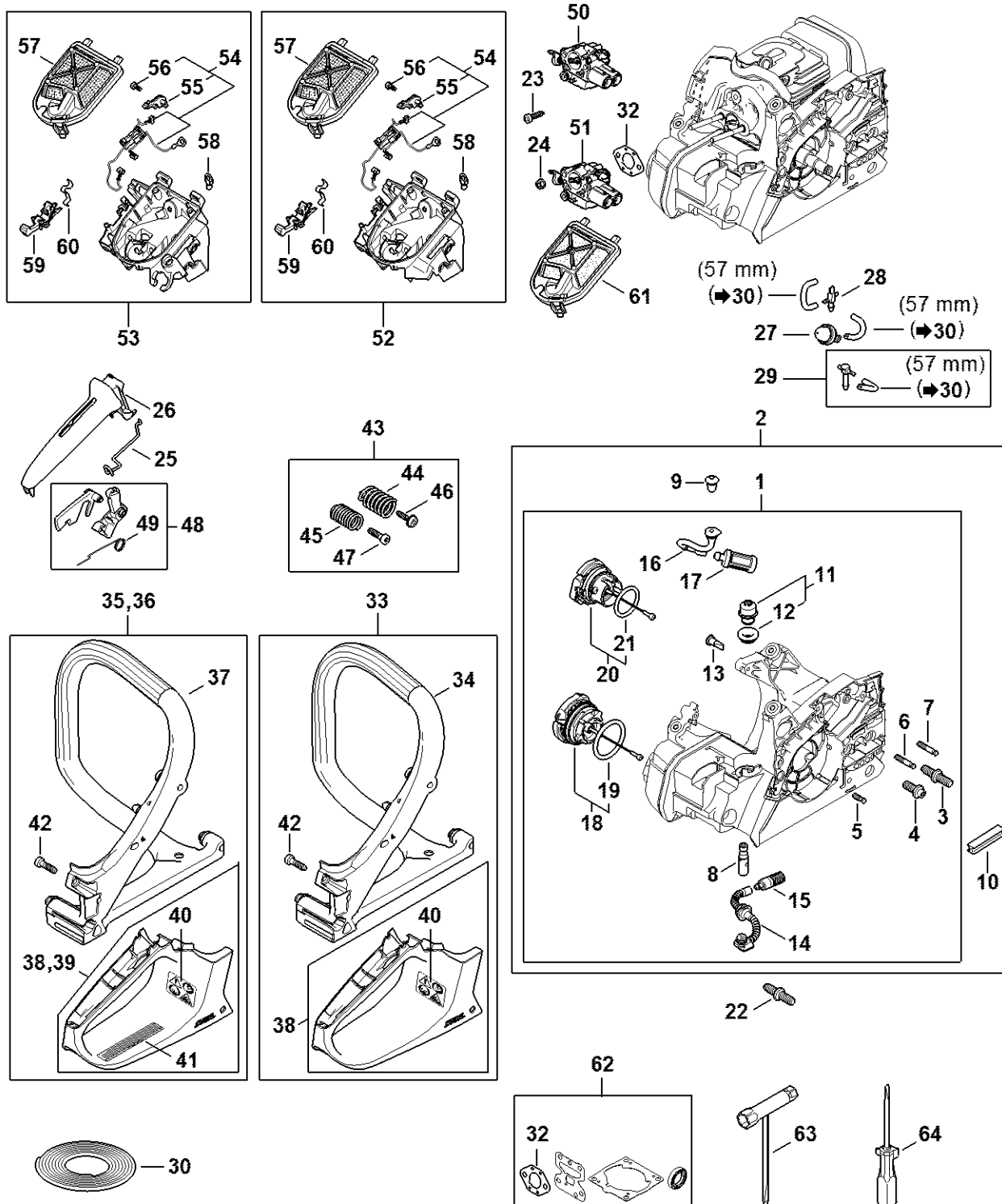
Urządzenie rozruchowe, układ zapłonowy

#	Numer części	Opis	Ilość	Zawiera elementy(-a)	Uwagi
1	1148 080 2108	Obudowa wentylatora z urządzeniem rozruchowym	1	13 - 20, 23	
13	1110 084 9102	Tuleja	1		
14	1148 190 0600	Sprężyna powrotna	1		
15	1123 195 0400	Rolka linki	1		
16	1125 195 7200	Rygiel zapadkowy	1		
17	0000 958 0923	Podkładka	1		
18	1118 195 3500	Sprężyna	1		
19	1121 195 3400	Uchwyt	1		
20	0000 195 8203	Linka urządzenia rozruchowego, Ø 3x850 mm	1		
21	0000 930 2208	Linka urządzenia rozruchowego, Ø 3 mm x 30,5 m	1		
22	0000 930 2211	Linka urządzenia rozruchowego, Ø 3 mm x 60,8 m	1		
23	1148 967 1506	Tabliczka z typem urządzenia MS 212	1		
24	1148 400 1206	Koło zamachowe	1		
25	0000 955 0802	Nakrętka M8x1	1		
26	1148 400 1305	Moduł zapłonowy	1	27 - 31	
27	1148 400 7100	Wtyczka przewodu zapłonowego	1	28	
28	0000 998 0621	Sprężyna ramieniowa	1		
29	0000 448 1207	Mocowanie kabla	1		
30	1148 448 1200	Mocowanie kabla	1		
31	9074 477 2966	Śruba IS P4x8	1		
32	1130 405 8004	Element izolujący	1		
33	9291 021 0100	Podkładka 4,3	2		
34	9075 478 3022	Śruba z łbem cylindrycznym IS-D4x20	2		
35	9074 477 4139	Śruba z łbem cylindrycznym IS-P5x25	1		

Urządzenie rozruchowe, układ zapłonowy

#	Numer części	Opis	Ilość	Zawiera elementy(-a)	Uwagi
36	9074 477 4135	Śruba z łbem cylindrycznym IS-P5x20	1		
37	0000 190 3421	Uchwyt ElastoStart Ø 3 mm	1	20, 38	
38	0000 195 7001	Kołpak	1		

Obudowa silnika, Filtr powietrza, System AV, Uchwyt rurowy



1148-GET-0047-A0

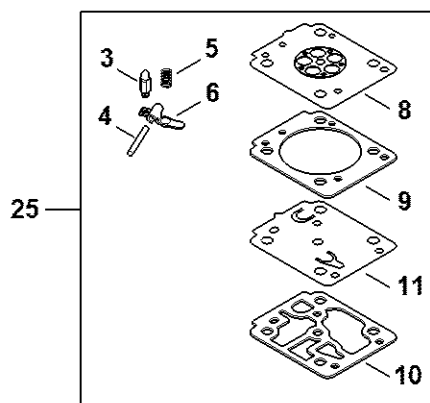
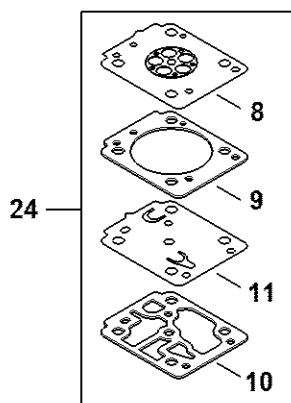
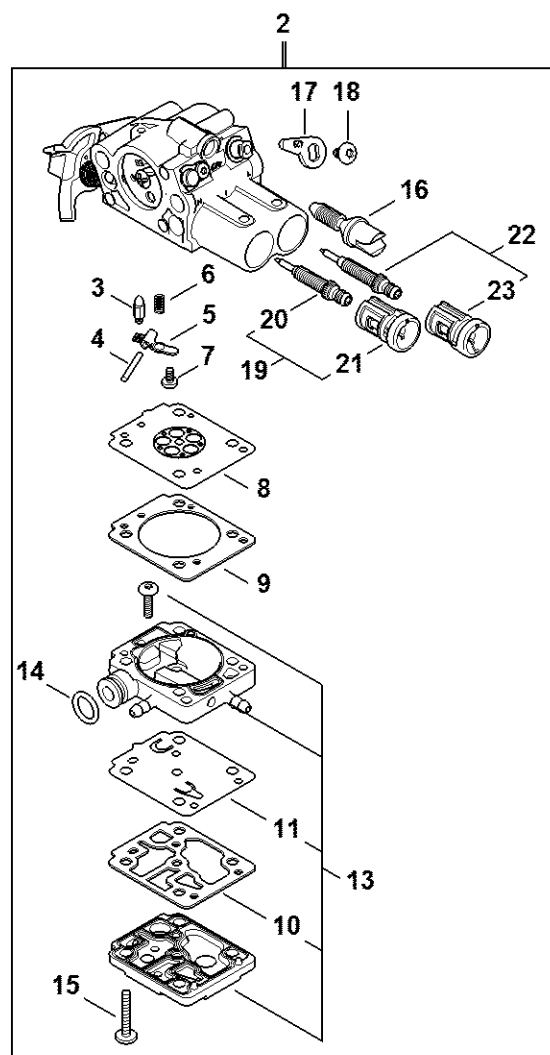
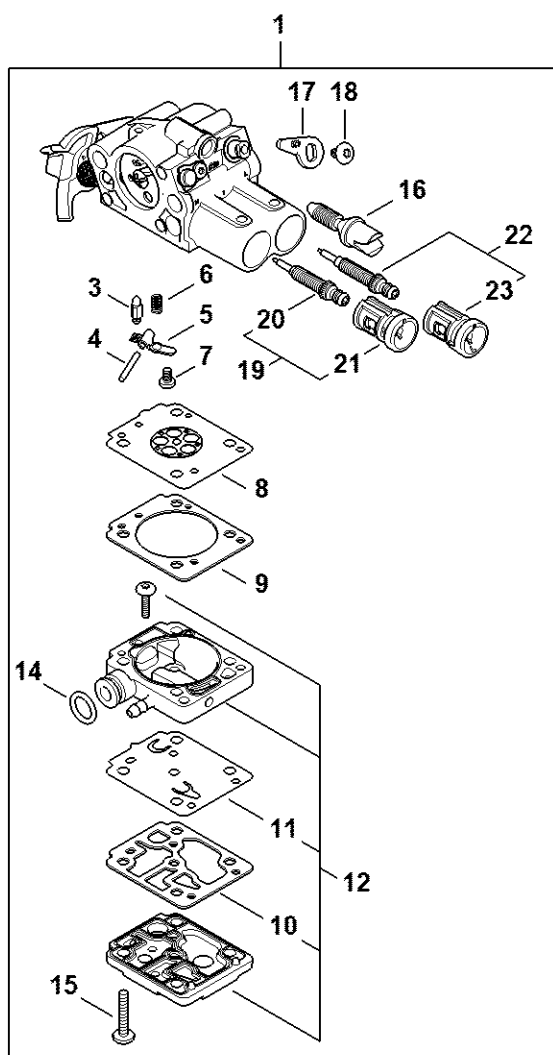
Obudowa silnika, Filtr powietrza, System AV, Uchwyt rurowy

#	Numer części	Opis	Ilość	Zawiera elementy(-a)	Uwagi
1	1148 020 3006	Obudowa silnika	1	3 - 8, 11 - 21	
3	1123 664 2400	Śruba	1		
4	1123 664 2402	Śruba	1		
5	1120 162 5200	Trzpień	1		
6	1123 162 5200	Trzpień	1		
7	1123 162 5205	Trzpień	1		
8	1123 640 3200	Pompa olejowa 0,55	1		
11	1148 350 5801	System kompensacji ciśnienia w zbiorniku paliwa	1	12	
12	4223 353 9201	Tulejka	1		
13	0747 313 6810	Zawór	1		
14	1148 647 4000	Przewód olejowy	1		
15	1123 640 3800	Głowica ssąca	1		
16	1148 358 7700	Wąż	1		
17	0000 350 3500	Głowica ssąca	1		
18	0000 350 0564	Zamknięcie zbiornika paliwa	1	19	
19	9645 951 7735	O-ring N25x3,5-FPM75	1		
20	0000 350 0529	Zamknięcie zbiornika paliwa	1	21	
21	9645 948 2470	Okrągły pierścień uszczelniający 23x3	1		
22	1123 664 2400	Śruba	1		
23	9074 477 4135	Śruba z łbem cylindrycznym IS-P5x20	1		
24	9216 261 0700	Nakrętka sześciokątna M5	2		
25	1148 182 1500	Cięgno sterowania główną przepustnicą	1		
26	1148 791 0600	Okładzina uchwytu	1		
28	1148 350 2800	Króciec kątowy	1		
32	1148 129 0900	Uszczelka	1		
33	1148 790 1000	Korpus rękojeści	1	34, 38, 40, 42	

Obudowa silnika, Filtr powietrza, System AV, Uchwyt rurowy

#	Numer części	Opis	Ilość	Zawiera elementy(-a)	Uwagi
34	1148 791 1704	Uchwyt rurowy	1		
38	1148 790 0300	Rękojeść	1	40	
40	0000 967 7396	Tabliczka ostrzegawcza	1		
42	9074 478 4475	Śruba z łbem cylindrycznym IS-P6x21,5	2		
43	1148 007 1000	Zestaw sprężyn AV	1	44 - 47	
44	0000 791 3107	Sprężyna	1		
45	0000 791 3106	Sprężyna	2		
46	0000 951 1100	Śruba	1		
47	9074 478 4475	Śruba z łbem cylindrycznym IS-P6x21,5	2		
48	1148 180 1500	Dźwignia sterowania główną przepustnicą	1	49	
49	1117 182 4500	Sprężyna ramieniowa	1		
50	1148 120 0661	Gaźnik 1148/61	1		
52	1148 140 2804	Obudowa filtra	1	54 - 60	
54	1148 440 3001	Wiązka kabli	1	55, 56	
55	1148 448 1200	Mocowanie kabla	1		
56	9074 477 2966	Śruba IS P4x8	1		
57	1148 140 4404	Filtr powietrza	1		
58	1148 442 5800	Mostek stykowy	1		
59	1148 182 0900	Wałek przetłaczniaka	1		
60	1148 442 1600	Sprężyna zestykowa	1		
61	1148 140 4405	Filtr powietrza PA	1		
62	1148 007 1600	Zestaw uszczeltek	1	32	
63	0000 890 3400	Klucz wieloczynnościowy	1		
64	0000 890 2300	Śrubokręt	1		

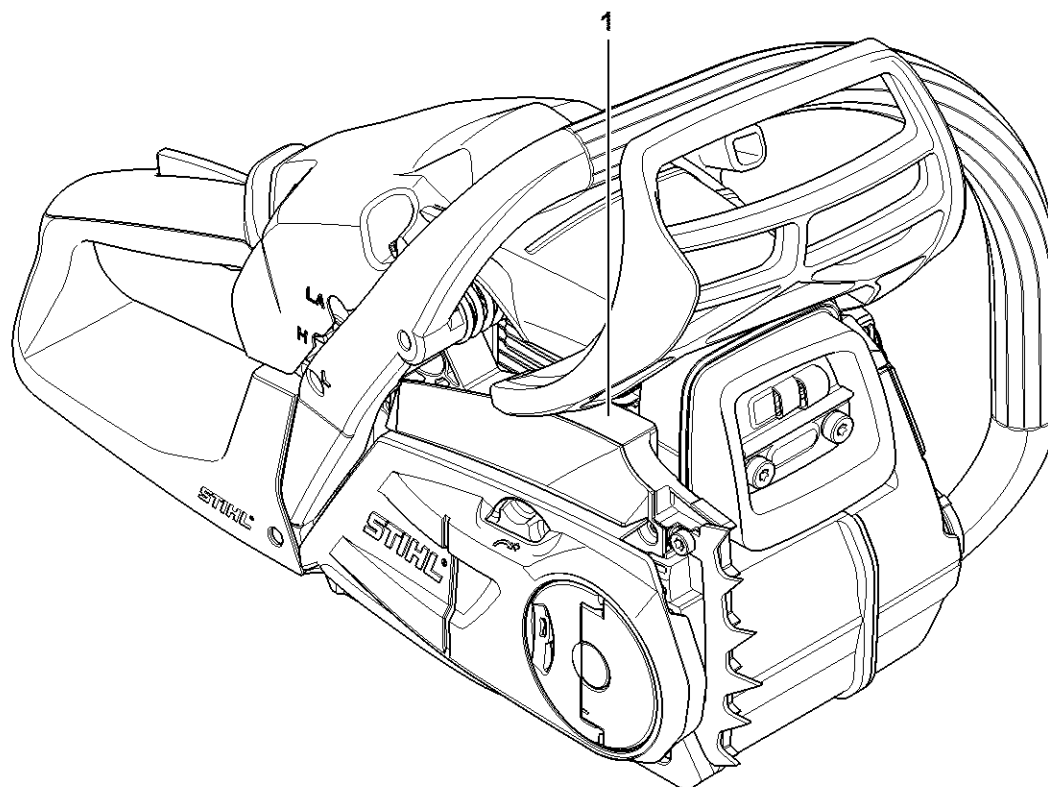
Podzespoły gaźnika



1148-GET-0010-A1

Podzespoły gaźnika

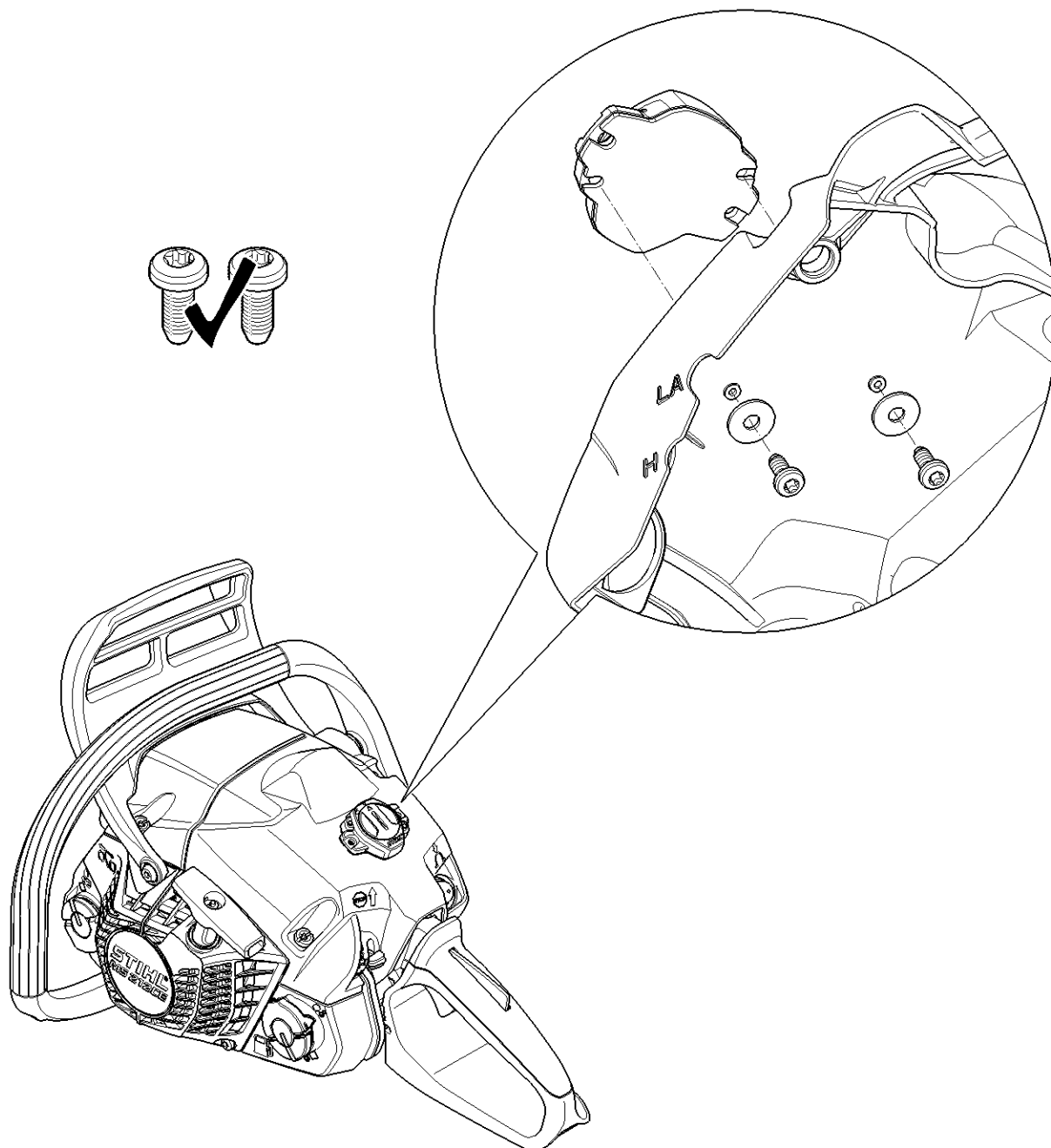
#	Numer części	Opis	Ilość	Zawiera elementy(-a)	Uwagi
1	1148 120 0661	Gaźnik 1148/61	1	3 - 12, 14 - 23	
3	Z000 018 Z000	Iglica zaworu dopływowego	1		
4	1120 121 9200	Oś	1		
5	4229 121 5000	Dźwignia sterowania zaworem dopływu	1		
6	4128 122 3000	Sprężyna	1		
7	0000 122 7101	Śruba / wkręt	1		
8	Z010 015 A005	Membrana sterująca	1		
9	Z010 016 Z000	Zwykle uszczelnienia	1		
10	Z010 023 Z000	Uszczelka pompy	1		
11	Z010 022 Z000	Membrana pompy	1		
12	Z010 017 K002	Zestaw pokrywy pompy	1		
14	9646 945 0490	Okrągły pierścień uszczelniający 7x1,5	1		
15	Z000 710 Z005	Śruba łącząca	4		
16	1139 122 6200	Śruba zderzakowa regulacji obrotów biegu jałowego	1		
17	Z010 012 Z001	Przysłona przepustnicy	1		
18	Z000 710 Z006	Śruba łącząca	1		
19	Z010 030 K006	Zestaw głównej śruby nastawczej	1	20, 21	
20	Z000 030 Z000	Śruba regulacji obrotów	1		
21	1141 121 2704	Kołpak	1		
22	Z010 031 K018	Zestaw śruby biegu jałowego	1	23	
23	0000 121 2704	Kołpak	1		
24	Z010 003 K011	Zestaw uszczelki i membran	1	8 - 11	
25	Z010 001 K015	Zestaw podzespołów gaźnika	1	3 - 6, 8 - 11	



1148-GET-0013-A1

Numer maszyny

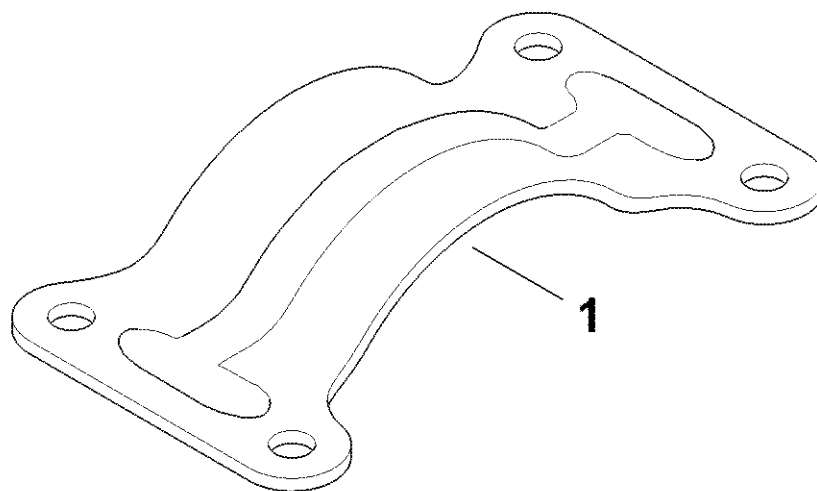
#	Numer części	Opis	Ilość	Zawiera elementy(-a)	Uwagi
1		Umieszczenie numeru seryjnego	1		



1148-GET-0014-A1

Smart Connector

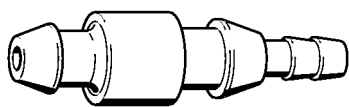
#	Numer części	Opis	Ilość	Zawiera elementy(-a)	Uwagi
		Pozycja Smart Connector	1		



5910-GET-0132-A0

Okładzina zaciskowa

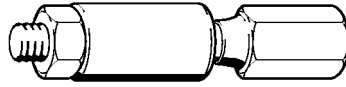
#	Numer części	Opis	Ilość	Zawiera elementy(-a)	Uwagi
1	5910 895 1200	Okładzina zaciskowa	1		



901SW008 GM

Króciec

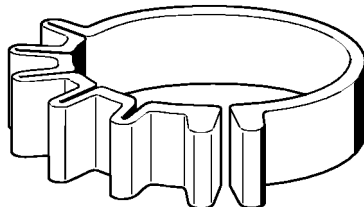
#	Numer części	Opis	Ilość	Zawiera elementy(-a)	Uwagi
	0000 855 9200	Króciec	1		



901SW009 GM

Narzędzie montażowe

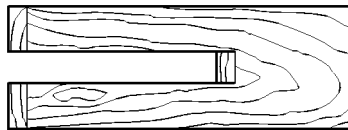
#	Numer części	Opis	Ilość	Zawiera elementy(-a)	Uwagi
	0000 890 2201	Narzędzie montażowe	1		
	9210 319 0900	Nakrętka sześciokątna M6	1		



901SW011 GM

Taśma napinająca

#	Numer części	Opis	Ilość	Zawiera elementy(-a)	Uwagi
	0000 893 2600	Taśma napinająca	1		

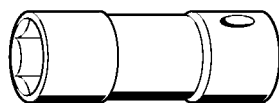


901SW022 GM

Klocek montażowy

#	Numer części	Opis	Ilość	Zawiera elementy(-a)	Uwagi
	1108 893 4800	Klocek montażowy	1		

Klucz nasadowy S19x12,5L



901SW073 GM

Klucz nasadowy S19x12,5L

#	Numer części	Opis	Ilość	Zawiera elementy(-a)	Uwagi
	5910 893 5613	Klucz nasadowy S19x12,5L	1		

Płyta uszczelniająca

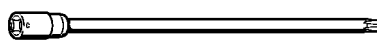


901 SW078 GM

Płyta uszczelniająca

#	Numer części	Opis	Ilość	Zawiera elementy(-a)	Uwagi
	0000 855 8106	Płyta uszczelniająca	1		

Nasadka T20x125

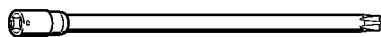


901SW090 GM

Nasadka T20x125

#	Numer części	Opis	Ilość	Zawiera elementy(-a)	Uwagi
	0812 542 2041	Nasadka T20x125	1		

Nasadka T27x125



901SW091 GM

Nasadka T27x125

#	Numer części	Opis	Ilość	Zawiera elementy(-a)	Uwagi
	0812 542 2104	Nasadka T27x125	1		

Wąż 135 mm



901SW100 GM

Wąż 135 mm

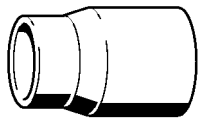
#	Numer części	Opis	Ilość	Zawiera elementy(-a)	Uwagi
	1110 141 8600	Wąż 135 mm	1		



901SW112 GM

Rurka montażowa

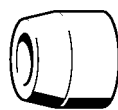
#	Numer części	Opis	Ilość	Zawiera elementy(-a)	Uwagi
	1117 890 0900	Rurka montażowa	1		



901SW133 GM

Tulejka montażowa

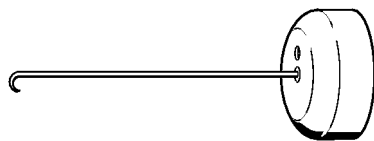
#	Numer części	Opis	Ilość	Zawiera elementy(-a)	Uwagi
	1122 893 4600	Tulejka montażowa	1		



901SW155 GM

Tulejka montażowa

#	Numer części	Opis	Ilość	Zawiera elementy(-a)	Uwagi
	4116 893 4601	Tulejka montażowa	1		

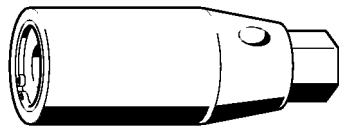


901SW205 GM

Hak montażowy

#	Numer części	Opis	Ilość	Zawiera elementy(-a)	Uwagi
	5910 890 2800	Hak montażowy	1		

Śrubokręt do śrub z gwintem dwustronnym M8



901SW209 GM

Śrubokręt do śrub z gwintem dwustronnym M8

#	Numer części	Opis	Ilość	Zawiera elementy(-a)	Uwagi
	5910 893 0501	Śrubokręt do śrub z gwintem dwustronnym M8	1		

Klucz nasadowy SW 13



901SW217 GM

Klucz nasadowy SW 13

#	Numer części	Opis	Ilość	Zawiera elementy(-a)	Uwagi
	5910 893 5608	Klucz nasadowy SW 13	1		

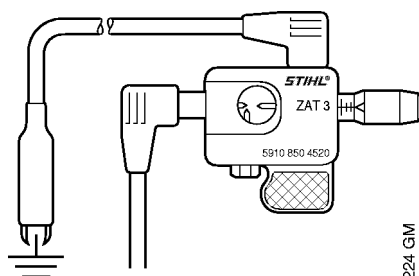


901SW221 GM

Hak montażowy

#	Numer części	Opis	Ilość	Zawiera elementy(-a)	Uwagi
	5910 893 8800	Hak montażowy	1		

Urządzenie do badania układu zapłonowego ZAT 3

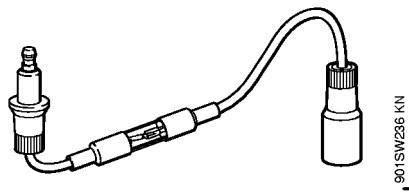


901 SW224 GM

Urządzenie do badania układu zapłonowego ZAT 3

#	Numer części	Opis	Ilość	Zawiera elementy(-a)	Uwagi
	5910 850 4520	Urządzenie do badania układu zapłonowego ZAT 3	1		

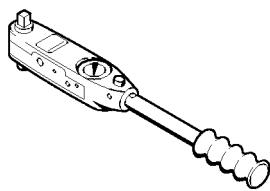
Urządzenie do badania układu zapłonowego ZAT 4



Urządzenie do badania układu zapłonowego ZAT 4

#	Numer części	Opis	Ilość	Zawiera elementy(-a)	Uwagi
	5910 850 4503	Urządzenie do badania układu zapłonowego ZAT 4	1		

Klucz dynamometryczny z sygnalizacją optyczną/akustyczną

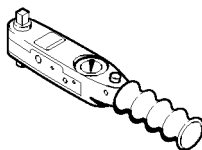


901SW290 KN

Klucz dynamotryczny z sygnalizacją optyczną/akustyczną

#	Numer części	Opis	Ilość	Zawiera elementy(-a)	Uwagi
	5910 890 0312	Klucz dynamotryczny z sygnalizacją optyczną/akustyczną	1		

Klucz dynamometryczny z sygnalizacją optyczną/akustyczną

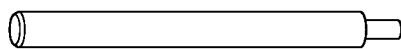


901SW292 KN

Klucz dynamotryczny z sygnalizacją optyczną/akustyczną

#	Numer części	Opis	Ilość	Zawiera elementy(-a)	Uwagi
	5910 890 0302	Klucz dynamotryczny z sygnalizacją optyczną/akustyczną	1		

Trzpień montażowy

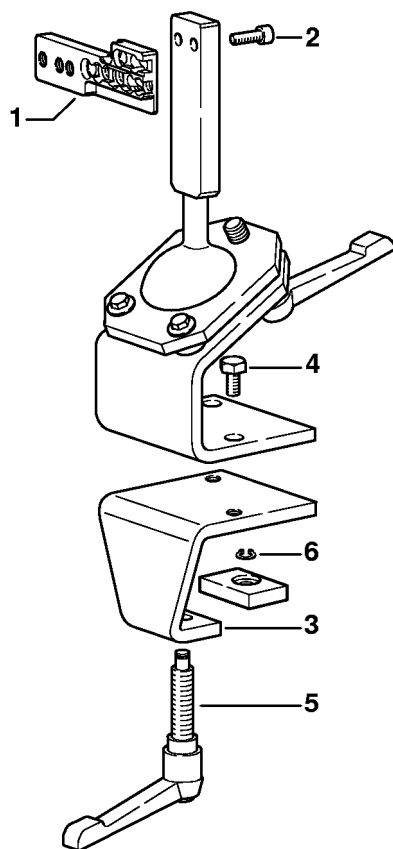


901SW355 GM

Trzpień montażowy

#	Numer części	Opis	Ilość	Zawiera elementy(-a)	Uwagi
	1130 893 4700	Trzpień montażowy	1		

Koziołek (stelaż) montażowy

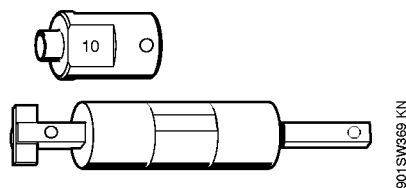


9015W363 SC

Koziółek (stelaż) montażowy

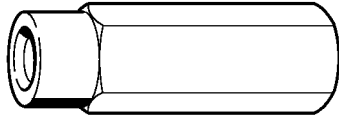
#	Numer części	Opis	Ilość	Zawiera elementy(-a)	Uwagi
	5910 890 3101	Wspornik montażowy	1	1 - 6	
1	5910 850 1651	Perforowana listwa mocująca	1		
2	9045 319 2390	Śruba z łbem cylindrycznym M10x25	2		
3	5910 850 2100	Płyta do mocowania	1	4 - 6	
4	9008 319 2930	Śruba sześciokątna M12x20	2		
5	5910 890 1901	Dźwignia zaciskowa	1		
6	9455 621 0850	Pierścień zabezpieczający 10x1	1		

Narzędzie montażowe 10



Narzędzie montażowe 10

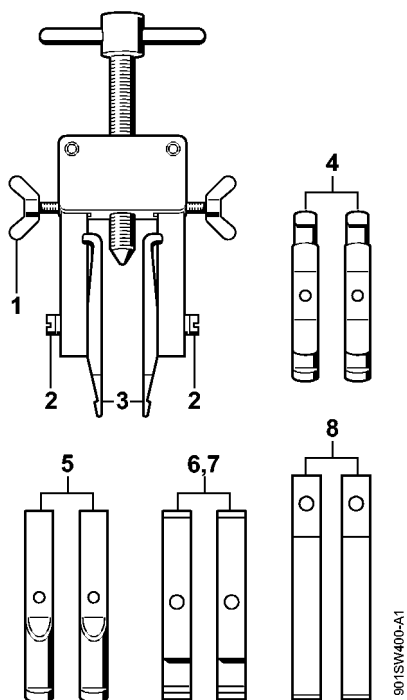
#	Numer części	Opis	Ilość	Zawiera elementy(-a)	Uwagi
	5910 890 2210	Narzędzie montażowe 10	1		
	5910 893 1707	Tulejka	1		



9015W385 KN

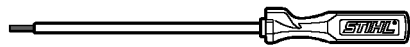
Ściągacz

#	Numer części	Opis	Ilość	Zawiera elementy(-a)	Uwagi
	5910 893 0801	Ściągacz	1		



Ściągacz

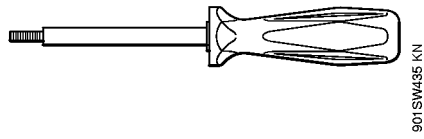
#	Numer części	Opis	Ilość	Zawiera elementy(-a)	Uwagi
	5910 890 4400	Ściągacz	1	1 - 8	
1	9157 691 0980	Śruba skrzydełkowa M5x16	2		
2	9044 319 0980	Śruba z łbem cylindrycznym M5x16	2		
3	0000 893 3700	Kłty (o profilu nr 1 + 2)	2		
4	0000 893 3706	Kłty (o profilu nr 3.1 + 4)	2		
5	0000 893 3711	Kłty (o profilu nr 6)	2		
6	0000 893 3703	Kłty (o profilu nr 7)	2		
7	0000 893 3704	Kłty (o profilu nr 8)	2		
8	0000 893 3707	Kłty (o profilu nr 9)	2		



901SW634 KN

Śrubokręt

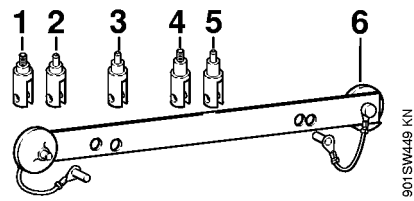
#	Numer części	Opis	Ilość	Zawiera elementy(-a)	Uwagi
	5910 890 2306	Śrubokręt	1		



Ściągacz

#	Numer części	Opis	Ilość	Zawiera elementy(-a)	Uwagi
	5910 890 4502	Ściągacz	1		

Narzędzie montażowe



Narzędzie montażowe

#	Numer części	Opis	Ilość	Zawiera elementy(-a)	Uwagi
	1123 890 2202	Narzędzie montażowe	1	1 - 6	
1	1123 893 1400	Element ściągający	1		
2	1123 893 1500	Element wtłaczający	1		
3	1123 893 1501	Element wtłaczający	1		
4	1130 893 1400	Element ściągający	1		
5	1130 893 1500	Element wtłaczający	1		
6	1123 893 7500	Perforowana listwa mocująca	1		

Tulejka do wtlaczania

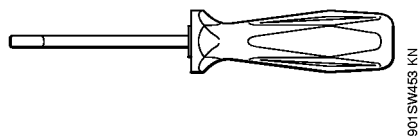


901SW452 KN

Tulejka do wtlaczania

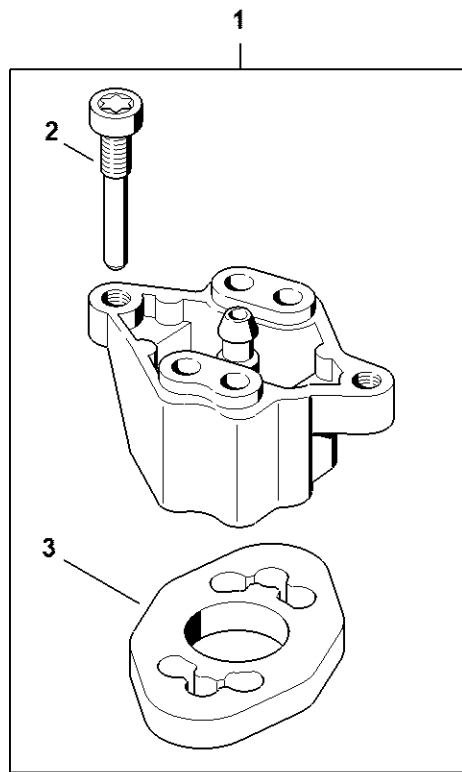
#	Numer części	Opis	Ilość	Zawiera elementy(-a)	Uwagi
	1143 893 2400	Tulejka do wtlaczania	1		

Narzędzie do montażu wiązki kabli



Narzędzie do montażu wiązki kabli

#	Numer części	Opis	Ilość	Zawiera elementy(-a)	Uwagi
	5910 890 4000	Narzędzie do montażu wiązki kabli	1		

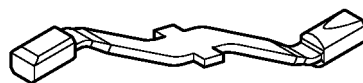


5910-GET-0183-A1

Kołnierz

#	Numer części	Opis	Ilość	Zawiera elementy(-a)	Uwagi
1	5910 850 4207	Kołnierz	1	2, 3	
2	1128 855 9000	Śruba M5x30	1		
3	5910 851 9901	Uszczelka	1		

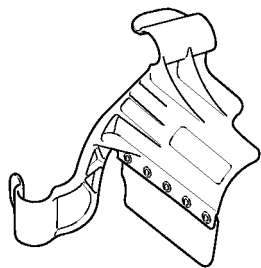
Trzpień oporowy



901SW474 SC

Trzpień oporowy

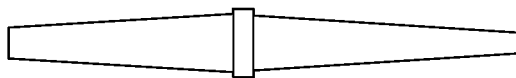
#	Numer części	Opis	Ilość	Zawiera elementy(-a)	Uwagi
	0000 893 5904	Trzpień oporowy	1		



901SW484 GM

Osłona

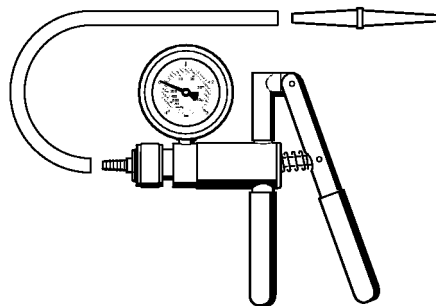
#	Numer części	Opis	Ilość	Zawiera elementy(-a)	Uwagi
	5910 890 3200	Osłona	1		



901SW496 GM

Króciec

#	Numer części	Opis	Ilość	Zawiera elementy(-a)	Uwagi
	0000 855 9201	Króciec	1		

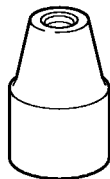


901SW486 GM

Pompa

#	Numer części	Opis	Ilość	Zawiera elementy(-a)	Uwagi
	0000 850 1300	Pompa	1		
	0000 855 9201	Króciec	1		
	0000 855 0100	Wąż	1		

Śrubokręt do śrub z gwintem dwustronnym M8-7,5

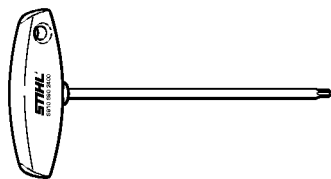


901SW502 GM

Śrubokręt do śrub z gwintem dwustronnym M8-7,5

#	Numer części	Opis	Ilość	Zawiera elementy(-a)	Uwagi
	5910 890 3000	Śrubokręt do śrub z gwintem dwustronnym M8-7,5	1		

Śrubokręt T27x150

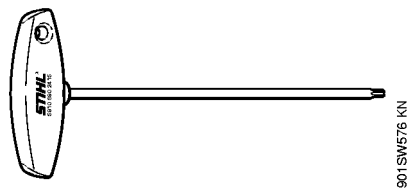


901SW575 KN

Śrubokręt T27x150

#	Numer części	Opis	Ilość	Zawiera elementy(-a)	Uwagi
	5910 890 2400	Śrubokręt T27x150	1		

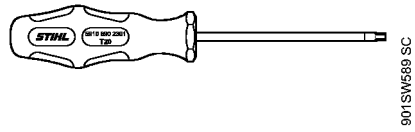
Śrubokręt T27x200



Śrubokręt T27x200

#	Numer części	Opis	Ilość	Zawiera elementy(-a)	Uwagi
	5910 890 2415	Śrubokręt T27x200	1		

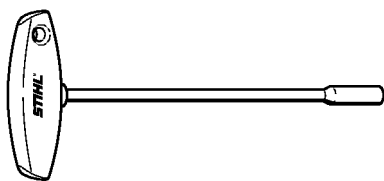
Śrubokręt T20



Śrubokręt T20

#	Numer części	Opis	Ilość	Zawiera elementy(-a)	Uwagi
	5910 890 2301	Śrubokręt T20	1		

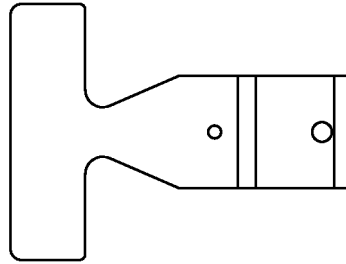
Śrubokręt Q-SW 8x200



901SW692.SC

Śrubokręt Q-SW 8x200

#	Numer części	Opis	Ilość	Zawiera elementy(-a)	Uwagi
	5910 890 2420	Śrubokręt Q-SW 8x200	1		



901SW605 SC

Przymiar regulacyjny

#	Numer części	Opis	Ilość	Zawiera elementy(-a)	Uwagi
	0000 890 6401	Przymiar regulacyjny	1		