

# MS 261 C-M VW

Lista części zamiennych

11.06.2024

Poland, polski

## STIHL M-Tronic

### grzałka gaźnika

### ogrzewanie rękojeści

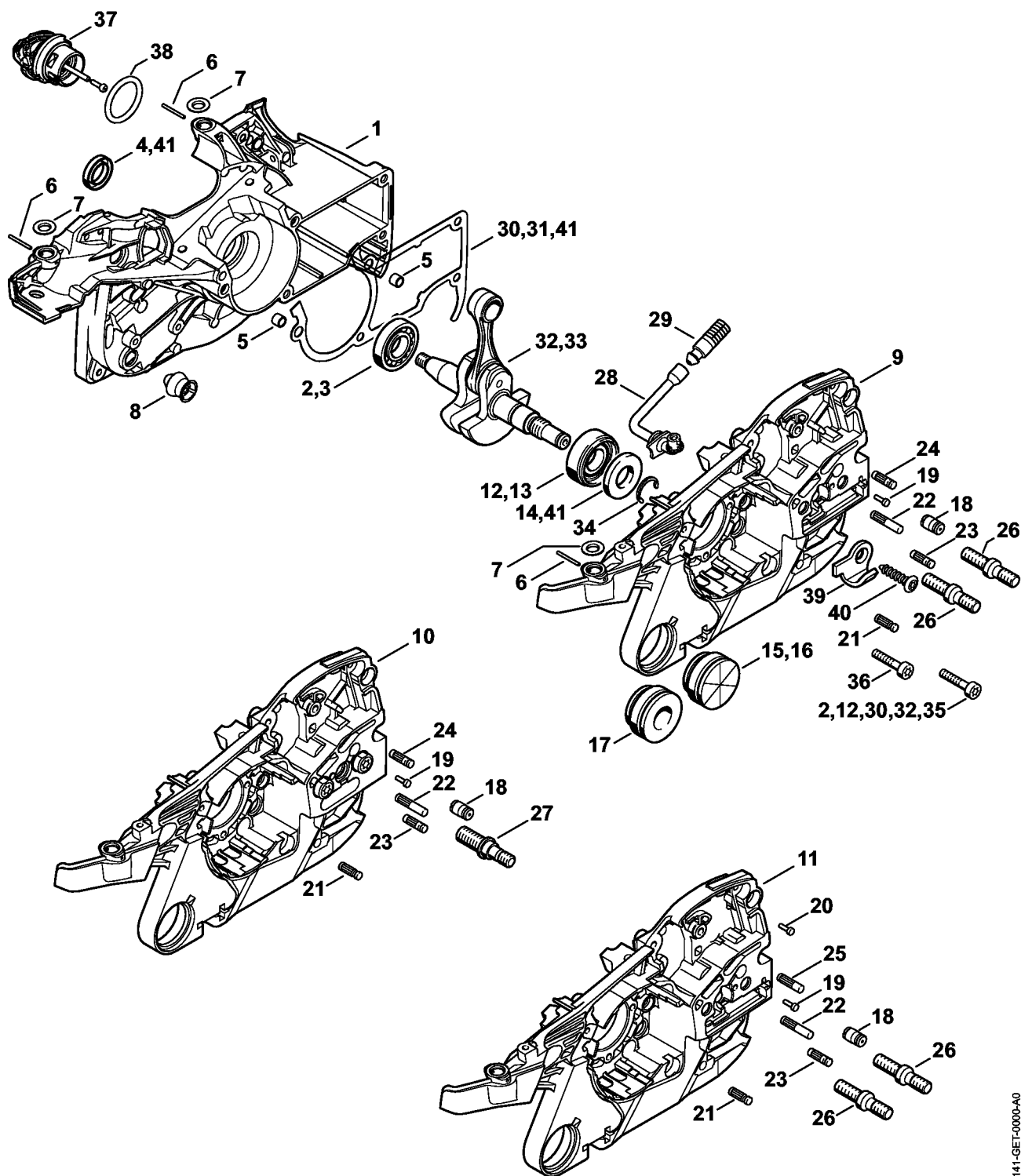
## Spis treści

|   |    |  |    |
|---|----|--|----|
| Skrzynia korbowa .....  | 3  | Trzpień montażowy .....  | 52 |
| Cylinder, tłumik wydechu spalin .....                         | 6  | Tulejka do wtlaczania .....                                    | 54 |
| Pompa olejowa, sprzęgło .....                                 | 8  | Trzpień do wtlaczania .....                                    | 56 |
| Hamulec łańcucha .....  | 11 | Płyta uszczelniająca .....                                     | 58 |
| Napinacz łańcucha tnącego, pokrywa koła napędu łańcucha ..... | 13 | Cęgi A19 .....   | 60 |
| Układ zapłonowy, wiązka kabli .....                           | 15 | Nasadka T27x125 .....  | 62 |
| Urządzenie rozruchowe, Osłona dłoni .....                     | 17 | Wąż 135 mm .....   | 64 |
| Obudowa zbiornika paliwa .....                                | 19 | Przymiar regulacyjny .....                                     | 66 |
| System AV, uchwyt rurowy .....                                | 21 | Narzędzie montażowe .....                                      | 68 |
| Pokrywa, Sterowanie przepływem powietrza .....                | 23 | Rurka montażowa .....  | 70 |
| Wspornik gaźnika, filtr powietrza .....                       | 25 | Kołnierz kontrolny .....                                       | 72 |
| Gaźnik 1141/40, 1141/44 .....                                 | 27 | Hak montażowy .....  | 74 |
| Gaźnik 1141/30, 1141/34 .....                                 | 30 | Śrubokręt do śrub z gwintem dwustronnym M8 .....               | 76 |
| Sterowanie otwarciem głównej przepustnicy (gazem) .....       | 33 | Hak montażowy .....  | 78 |
| Ogrzewanie .....  | 35 | Urządzenie do badania układu zapłonowego ZAT 3 .....           | 80 |
| Narzędzia, wyposażenie specjalne .....                        | 37 | Urządzenie do badania układu zapłonowego ZAT 4 .....           | 82 |
| Laser 2-in-1 .....  | 39 | Klucz nasadowy SW 13, długi .....                              | 84 |
| Numer maszyny .....   | 40 | Trzpień oporowy .....  | 86 |
| Smart Connector .....   | 42 | Tarcza regulacyjna .....                                       | 88 |
| Materiały pomocnicze i eksploatacyjne .....                   | 44 | Klucz dynamometryczny z sygnalizacją optyczną/akustyczną ..... | 90 |
| Króciec .....   | 46 | Klucz dynamometryczny z sygnalizacją optyczną/akustyczną ..... | 92 |
| Narzędzie montażowe .....                                     | 48 | Kły (o profilu nr 3.1 + 4) .....                               | 94 |
| Taśma napinająca .....  | 50 | Tulejka gwintowana .....                                       | 96 |

# Spis treści

|   |     |
|---|-----|
| Tulejka .....                           | 98  |
| Tulejka gwintowana .....                | 100 |
| Zatyczka .....                          | 102 |
| Koziółek (stelaż) montażowy .....       | 104 |
| Narzędzie montażowe IO .....            | 106 |
| Ściągacz .....                          | 108 |
| Podkładka .....                         | 110 |
| Tulejka do włączania .....              | 112 |
| Tulejka montażowa .....                 | 114 |
| Śrubokręt .....                         | 116 |
| Ściągacz .....                          | 118 |
| Ściągacz .....                          | 120 |
| Narzędzie do montażu wiązki kabli ..... | 122 |
| Ostona .....                            | 124 |
| Króciec .....                           | 126 |
| Pompa .....                             | 128 |
| Śrubokręt T8 .....                      | 130 |
| Śruba .....                             | 132 |
| Perforowana listwa mocująca .....       | 134 |
| Śrubokręt T27x150 .....                 | 136 |
| Zestaw narzędzia montażowego AS .....   | 138 |
| Ściągacz .....                          | 140 |
| Śrubokręt T10 .....                     | 142 |
| Śrubokręt T10 .....                     | 144 |
| Klucz nasadowy SW 8, długi .....        | 146 |
| Przymiar regulacyjny .....              | 148 |
| Przyrząd do montażu AS .....            | 150 |
| Przyrząd do montażu LS .....            | 152 |

# Skrzynia korbowa



1141-GET-0000-A0

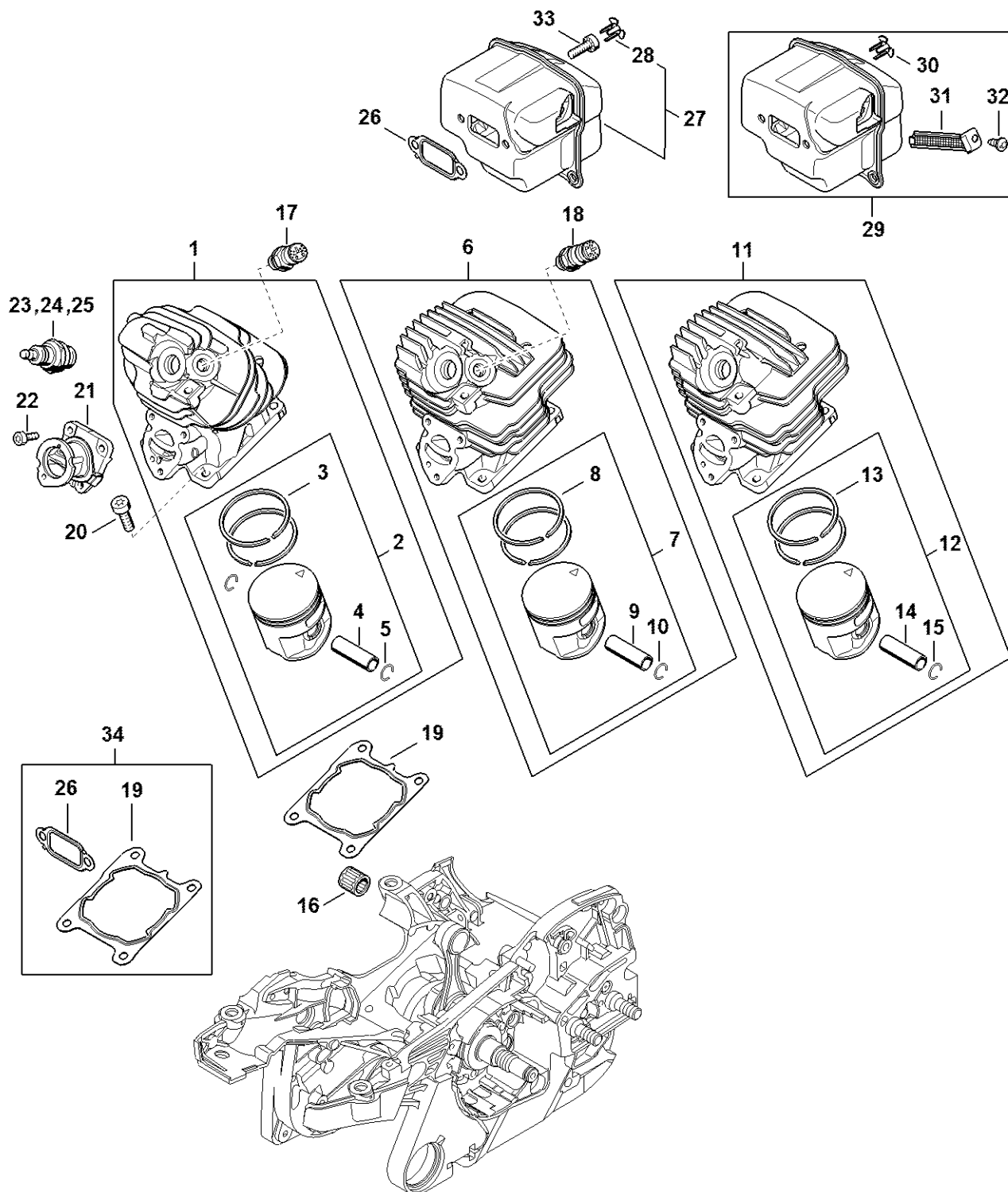
# Skrzynia korbowa

| #  | Numer części  | Opis   | Ilość | Zawiera elementy(-a)                  | Uwagi |
|----|---------------|--|-------|---------------------------------------|-------|
| 1  | 1141 020 2616 | Połówka skrzyni korbowej, strona wentylatora | 1     | 3 - 8, 35, 37, 38                     |       |
| 2  | 1141 007 1010 | Zestaw łożyska kulkowego                     | 1     | 3, 35                                 |       |
| 3  | 9503 003 0322 | Łożysko toczne 15x32x8                       | 1     |                                       |       |
| 4  | 9640 003 1560 | Pierścień uszczelniający wał 15x22x4         | 1     |                                       |       |
| 5  | 0000 988 8600 | Tulejka                                      | 2     |                                       |       |
| 6  | 9371 470 1058 | Trzpień cylindryczny 1,8x19                  | 3     |                                       |       |
| 7  | 0000 963 0902 | Puszka                                       | 3     |                                       |       |
| 8  | 1141 791 5902 | Amortyzator                                  | 1     |                                       |       |
| 9  | 1141 020 2910 | Połówka skrzyni korbowej                     | 1     | 6, 7, 13, 14, 18, 19, 21 - 24, 26, 35 |       |
| 12 | 1141 007 1011 | Zestaw łożyska kulkowego                     | 1     | 13, 35                                |       |
| 13 | 9523 003 4262 | Łożysko toczne 15x35x13                      | 1     |                                       |       |
| 14 | 9640 003 1600 | Pierścień uszczelniający wał 15x29,6x4       | 1     |                                       |       |
| 17 | 1141 791 5908 | Amortyzator                                  | 1     |                                       |       |
| 18 | 1128 640 9100 | Zawór  | 1     |                                       |       |
| 19 | 0000 974 1200 | Uszczelka cylindra 2,6x8                     | 1     |                                       |       |
| 21 | 1120 162 5200 | Trzpień                                      | 1     |                                       |       |
| 22 | 1121 162 5205 | Trzpień                                      | 1     |                                       |       |
| 23 | 1121 162 5200 | Trzpień                                      | 1     |                                       |       |
| 24 | 1121 162 5200 | Trzpień                                      | 1     |                                       |       |
| 26 | 0000 664 2406 | Śruba M8                                     | 2     |                                       |       |
| 28 | 1141 647 9400 | Wąż  | 1     |                                       |       |
| 29 | 1117 640 3800 | Głowica ssąca                                | 1     |                                       |       |
| 30 | 1141 007 1009 | Zestaw uszczelki                             | 1     | 31, 35                                |       |
| 31 | 1141 029 0500 | Uszczelka                                    | 1     |                                       |       |
| 32 | 1141 030 0407 | Wał korbowy                                  | 1     | 33, 35                                |       |
| 33 | 1141 030 0400 | Wał korbowy                                  | 1     |                                       |       |

# Skrzynia korbowa

| #  | Numer części  | Opis                                  | Ilość | Zawiera elementy(-a) | Uwagi |
|----|---------------|---------------------------------------|-------|----------------------|-------|
| 34 | 9468 621 1520 | Pierścień zabezpieczający 15x1        | 1     |                      |       |
| 35 | 9022 500 1051 | Śruba cylindryczna IS-M5x27           | 5     |                      |       |
| 36 | 9022 371 1050 | Śruba z łbem cylindrycznym IS-M5x25   | 5     |                      |       |
| 37 | 0000 350 0537 | Zamknięcie zbiornika oleju            | 1     | 38                   |       |
| 38 | 9645 948 2470 | Okrągły pierścień uszczelniający 23x3 | 1     |                      |       |
| 39 | 1141 656 7700 | Wychwyt łańcucha                      | 1     |                      |       |
| 40 | 9074 477 4438 | Śruba z łbem cylindrycznym IS-P6x30   | 1     |                      |       |
| 41 | 1141 007 1000 | Zestaw uszczelek                      | 1     | 4, 14, 31, 35        |       |

# Cylinder, tłumik wydechu spalin

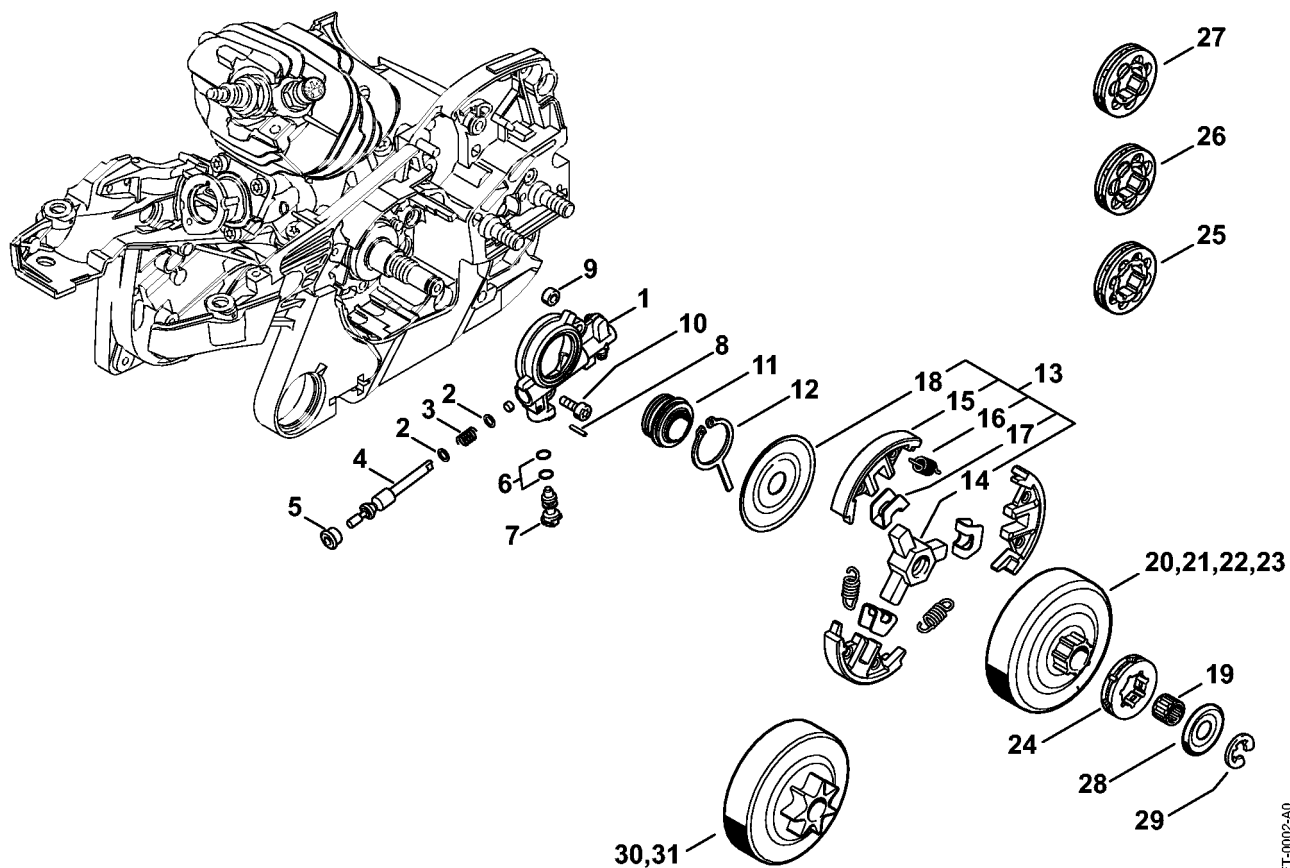


1141-GET-0055-A0

# Cylinder, tłumik wydechu spalin

| #  | Numer części  | Opis   | Ilość | Zawiera elementy(-a) | Uwagi |
|----|---------------|--|-------|----------------------|-------|
| 1  | 1141 020 1230 | Cylinder z tłokiem Ø 44,7 mm                       | 1     | 2 - 5                |       |
| 2  | 1141 030 2031 | Tłok Ø 44,7 mm                                     | 1     | 3 - 5                |       |
| 3  | 1141 034 3000 | Pierścień tłokowy Ø 44,7x1,2 mm                    | 2     |                      |       |
| 4  | 1141 034 1502 | Sworzeń tłokowy 10x6x32                            | 1     |                      |       |
| 5  | 9463 650 1000 | Rozprężny pierścień osadczy 10                     | 2     |                      |       |
| 6  | 1141 020 1200 | Cylinder z tłokiem Ø 44,7 mm                       | 1     | 7 - 10               |       |
| 7  | 1141 030 2031 | Tłok Ø 44,7 mm                                     | 1     | 8 - 10               |       |
| 8  | 1141 034 3000 | Pierścień tłokowy Ø 44,7x1,2 mm                    | 2     |                      |       |
| 9  | 1141 034 1502 | Sworzeń tłokowy 10x6x32                            | 1     |                      |       |
| 10 | 9463 650 1000 | Rozprężny pierścień osadczy 10                     | 2     |                      |       |
| 16 | 9512 003 2334 | Wieniec igłowy 10x14x13,5                          | 1     |                      |       |
| 17 | 1141 020 9430 | Zawór dekompresyjny                                | 1     |                      |       |
| 18 | 1141 020 9400 | Zawór dekompresyjny                                | 1     |                      |       |
| 19 | 1141 029 2302 | Uszczelka cylindra                                 | 1     |                      |       |
| 20 | 9022 371 1020 | Śruba z łbem walcowym IS M5x20                     | 4     |                      |       |
| 21 | 1141 140 2530 | Krzywka  | 1     |                      |       |
| 22 | 9022 313 0660 | Śruba z łbem cylindrycznym IS-M4x12                | 3     |                      |       |
| 23 | 0000 400 7000 | Świeca zapłonowa NGK BPMR7A                        | 1     |                      |       |
| 24 | 1110 400 7005 | Świeca zapłonowa Bosch WSR 6 F                     | 1     |                      |       |
| 25 | 0000 400 7029 | Świeca zapłonowa STIHL ZK C 14, opakowanie 10 szt. | 1     |                      |       |
| 25 | 0000 400 7030 | Świeca zapłonowa STIHL ZK C 14, opakowanie 40 szt. | 1     |                      |       |
| 26 | 1141 149 0600 | Uszczelka tłumika wydechu spalin                   | 1     |                      |       |
| 27 | 1141 140 0631 | Tłumik wydechu spalin                              | 1     | 28                   |       |
| 28 | 1141 145 9002 | Zatyczka   | 2     |                      |       |
| 33 | 9022 341 0983 | Śruba z łbem cylindrycznym IS-M5x16                | 4     |                      |       |
| 34 | 1141 007 1000 | Zestaw uszczeltek                                  | 1     | 11 - 16              |       |

# Pompa olejowa, sprzęgło



1141-GET-0002-A0

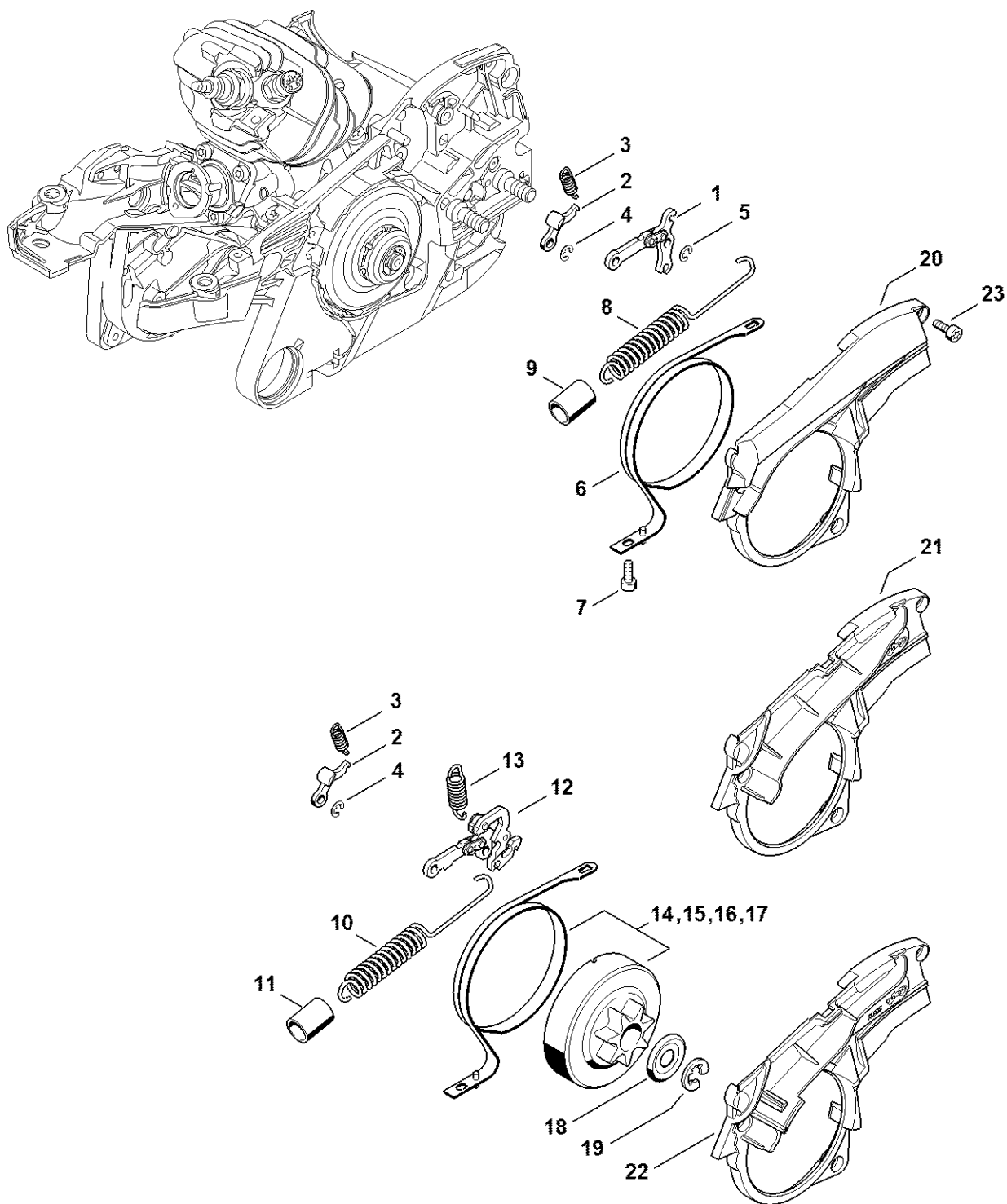
# Pompa olejowa, sprzęgło

| #  | Numer części  | Opis  | Ilość | Zawiera elementy(-a) | Uwagi |
|----|---------------|---|-------|----------------------|-------|
| 1  | 1141 640 3200 | Pompa olejowa   | 1     | 2 - 8                |       |
| 2  | 0000 958 0408 | Podkładka   | 2     |                      |       |
| 3  | 0000 997 2002 | Sprężyna dociskowa                                    | 1     |                      |       |
| 4  | 1121 647 0603 | Tłok pompy  | 1     |                      |       |
| 5  | 1121 641 9400 | Tulejka   | 1     |                      |       |
| 6  | 9646 945 0160 | Okrągły pierścień uszczelniający 4x2                  | 2     |                      |       |
| 7  | 1128 647 4806 | Trzpień regulacyjny                                   | 1     |                      |       |
| 8  | 9380 620 1090 | Kołek rozprężny 2x10                                  | 1     |                      |       |
| 9  | 1122 649 5000 | Pierścień uszczelniający B4x2                         | 1     |                      |       |
| 10 | 9022 313 0660 | Śruba z łbem cylindrycznym IS-M4x12                   | 2     |                      |       |
| 11 | 1121 640 7111 | Ślimak  | 1     | 12                   |       |
| 12 | 1121 647 3100 | Zabierak  | 1     |                      |       |
| 13 | 1121 160 2051 | Sprzęgło  | 1     | 14 - 18              |       |
| 14 | 1121 162 3201 | Zabierak  | 1     |                      |       |
| 15 | 1121 162 0802 | Rozpieracz odśrodkowy                                 | 3     |                      |       |
| 16 | 0000 997 5600 | Sprężyna naciągowa                                    | 3     |                      |       |
| 17 | 1127 162 3000 | Mocowanie   | 3     |                      |       |
| 18 | 1121 162 1001 | Tarcza osłonowa                                       | 1     |                      |       |
| 19 | 9512 933 2260 | Wieniec igłowy 10x13x10                               | 1     |                      |       |
| 20 | 1141 007 1002 | Zestaw koła napędu łańcucha pierścieniowego 0.325" 7Z | 1     | 24, 28, 29           |       |
| 21 | 1141 007 1003 | Zestaw koła napędu łańcucha pierścieniowego 0.325" 8Z | 1     | 25, 28, 29           |       |
| 22 | 1141 007 1001 | Zestaw koła napędu łańcucha pierścieniowego 3/8" 7Z   | 1     | 26, 28, 29           |       |
| 23 | 1141 007 1007 | Zestaw koła napędu łańcucha pierścieniowego 3/8" P 7Z | 1     | 27 - 29              |       |
| 24 | 0000 642 1236 | Pierścieniowe koło napędu łańcucha tnącego 0.325" 7Z  | 1     |                      |       |

# Pompa olejowa, sprzęgło

| #  | Numer części  | Opis   | Ilość | Zawiera elementy(-a) | Uwagi |
|----|---------------|--|-------|----------------------|-------|
| 25 | 0000 642 1234 | Pierścieniowe koło napędu łańcucha tnącego 0.325" 8Z     | 1     |                      |       |
| 26 | 0000 642 1231 | Pierścieniowe koło napędu łańcucha tnącego 3/8" 7Z       | 1     |                      |       |
| 27 | 0000 642 1240 | Pierścieniowe koło napędu łańcucha tnącego 3/8" Picco 7Z | 1     |                      |       |
| 28 | 0000 958 1022 | Podkładka Ø 27 mm  | 1     |                      |       |
| 29 | 9460 624 0801 | Podkładka zabezpieczająca 8x1,3                          | 1     |                      |       |
| 30 | 1141 640 2001 | Koło napędu łańcucha 0.325" 7Z                           | 1     |                      |       |
| 31 | 1141 640 2003 | Koło napędu łańcucha 3/8" 7Z                             | 1     |                      |       |

# Hamulec łańcucha

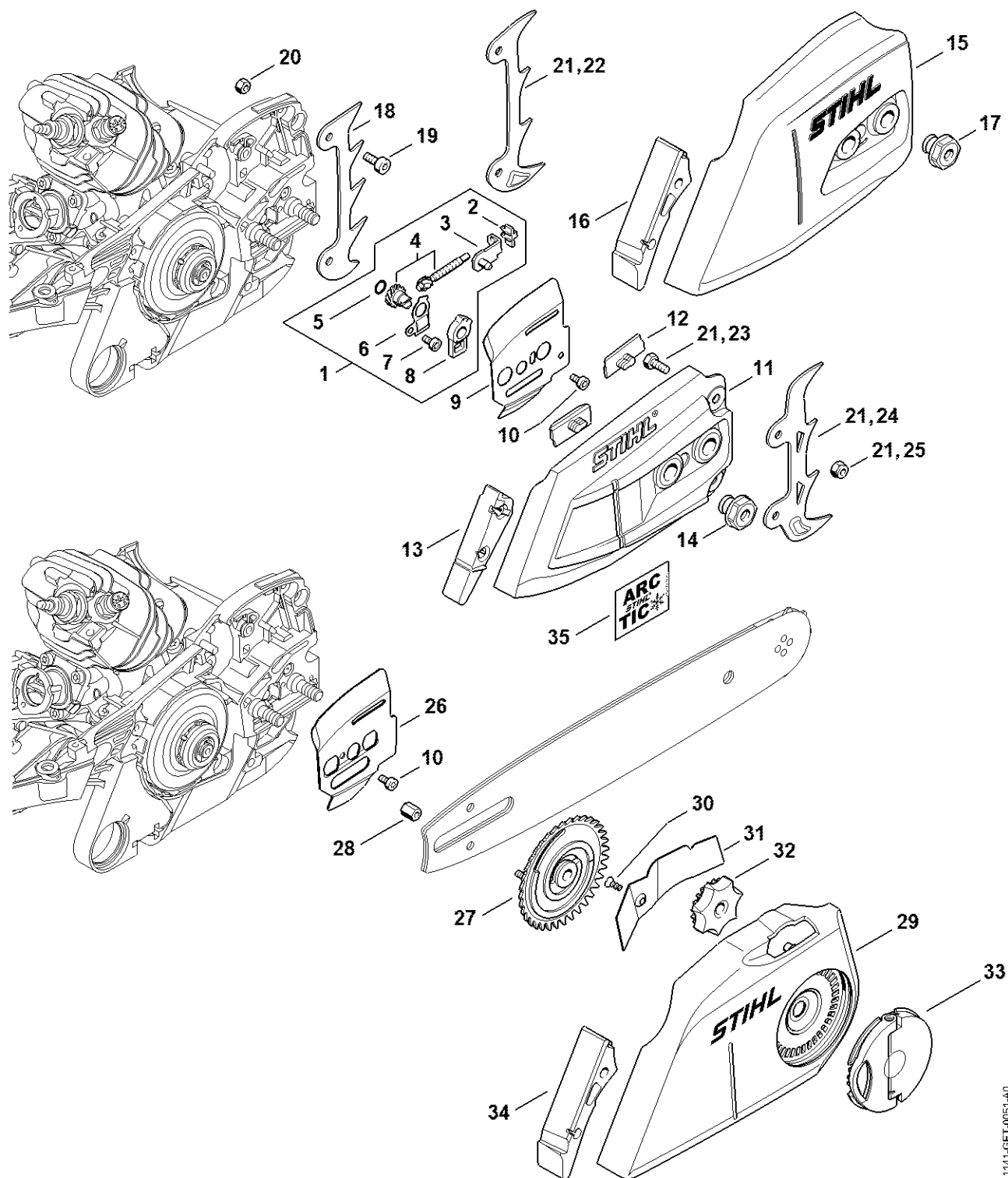


1141-GET-0003-A1

# Hamulec łańcucha

| #  | Numer części  | Opis                                | Ilość | Zawiera elementy(-a) | Uwagi |
|----|---------------|-------------------------------------|-------|----------------------|-------|
| 1  | 1128 160 5000 | Dźwignia                            | 1     |                      |       |
| 2  | 1121 162 5010 | Dźwignia                            | 1     |                      |       |
| 3  | 0000 997 0628 | Sprężyna                            | 1     |                      |       |
| 4  | 9460 624 0400 | Podkładka zabezpieczająca 4         | 1     |                      |       |
| 5  | 9460 624 0400 | Podkładka zabezpieczająca 4         | 1     |                      |       |
| 6  | 1141 160 5400 | Taśma hamulcowa                     | 1     |                      |       |
| 7  | 9022 346 0658 | Śruba z łbem cylindrycznym IS-M4x12 | 1     |                      |       |
| 8  | 1141 160 5500 | Sprężyna naciągowa                  | 1     | 9                    |       |
| 9  | 1141 162 8001 | Wąż                                 | 1     |                      |       |
| 20 | 1141 021 1130 | Pokrywka                            | 1     |                      |       |
| 21 | 1141 021 1100 | Pokrywka                            | 1     |                      |       |
| 23 | 9022 313 0660 | Śruba z łbem cylindrycznym IS-M4x12 | 3     |                      |       |

# Napinacz łańcucha tnącego, pokrywa koła napędu łańcucha

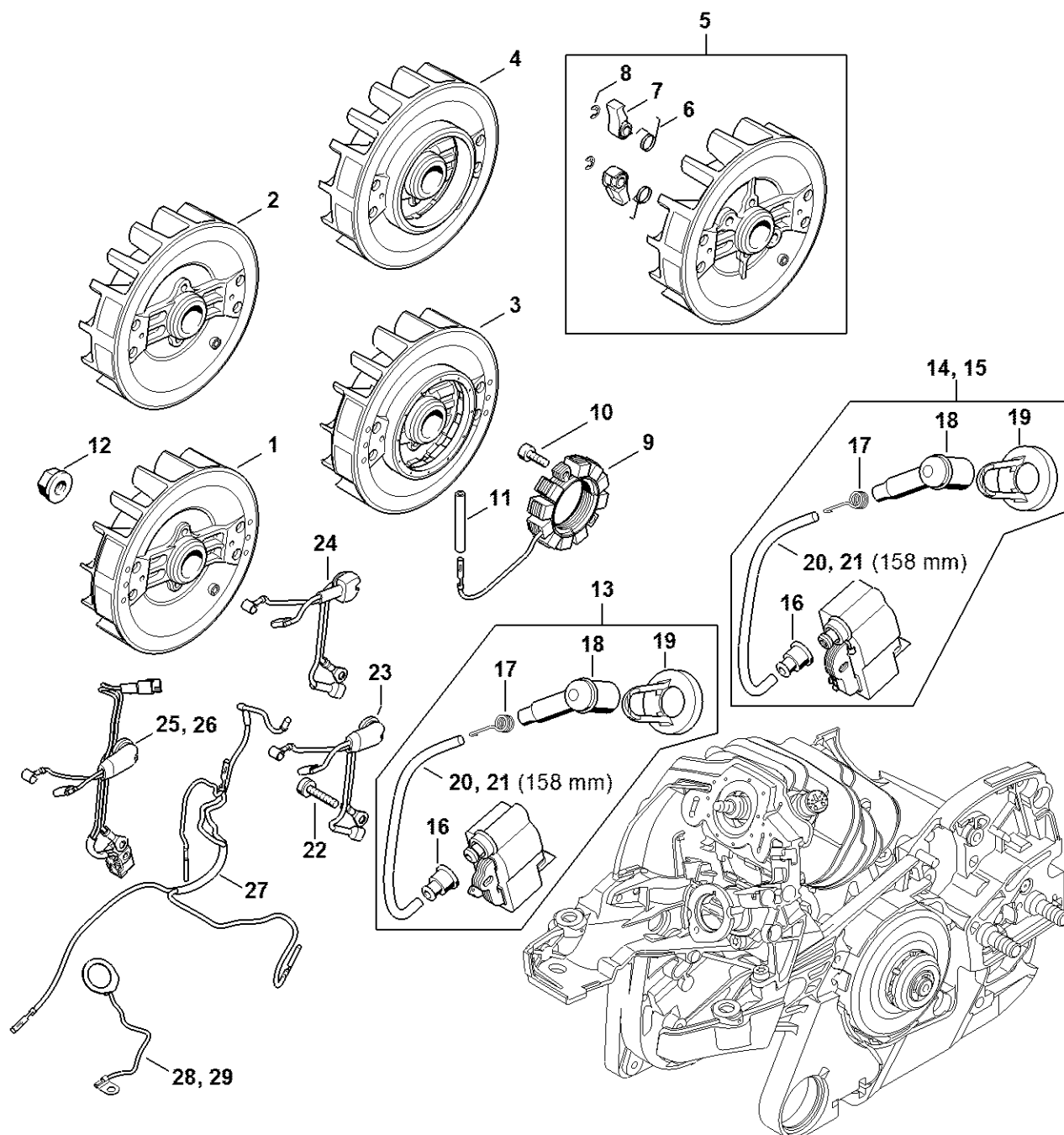


1141-GET-0051-A0

# Napinacz łańcucha tnącego, pokrywa koła napędu łańcucha

| #  | Numer części  | Opis   | Ilość | Zawiera elementy(-a) | Uwagi |
|----|---------------|--|-------|----------------------|-------|
| 1  | MA02 007 1002 | Zestaw   | 1     | 2 - 8                |       |
| 2  | 1125 664 1400 | Element dociskowy                              | 1     |                      |       |
| 3  | 1125 640 1900 | Suwak napinający                               | 1     |                      |       |
| 4  | 1125 007 1021 | Zestaw czołowego koła zębatego/śruba napinacza | 1     | 5                    |       |
| 5  | 9646 945 0490 | Okrągły pierścień uszczelniający 7x1,5         | 1     |                      |       |
| 6  | 1122 664 2200 | Ostona blaszana                                | 1     |                      |       |
| 7  | 9022 313 0633 | Śruba z łbem cylindrycznym IS-M4x8             | 1     |                      |       |
| 8  | 1122 664 4500 | Wspornik                                       | 1     |                      |       |
| 9  | 1141 664 1030 | Boczny element blaszany                        | 1     |                      |       |
| 10 | 9022 313 0633 | Śruba z łbem cylindrycznym IS-M4x8             | 1     |                      |       |
| 11 | 1140 640 1704 | Pokrywa koła napędu łańcucha                   | 1     | 12 - 14              |       |
| 12 | 1121 648 6610 | Listwa ślizgowa                                | 2     |                      |       |
| 13 | 1141 656 1501 | Ostona   | 1     |                      |       |
| 14 | 0000 995 0803 | Nakrętka M8                                    | 1     |                      |       |
| 15 | 1141 640 1700 | Pokrywa koła napędu łańcucha                   | 1     | 12, 16, 17           |       |
| 16 | 1135 656 1500 | Ostona   | 1     |                      |       |
| 17 | 0000 995 0806 | Nakrętka M8                                    | 2     |                      |       |
| 19 | 9022 341 0983 | Śruba z łbem cylindrycznym IS-M5x16            | 2     |                      |       |
| 20 | 9214 320 0700 | Nakrętka zabezpieczająca M5                    | 1     |                      |       |
| 21 | 0000 660 0800 | Przypora szponowa                              | 1     | 22 - 25              |       |
| 22 | 1142 664 0500 | Przypora szponowa                              | 1     |                      |       |
| 23 | 9008 345 0960 | Śruba z łbem sześciokątnym M5x12               | 2     |                      |       |
| 24 | 1141 664 0501 | Przypora szponowa                              | 1     |                      |       |
| 25 | 9214 320 0700 | Nakrętka zabezpieczająca M5                    | 2     |                      |       |

# Układ zapłonowy, wiązka kabli

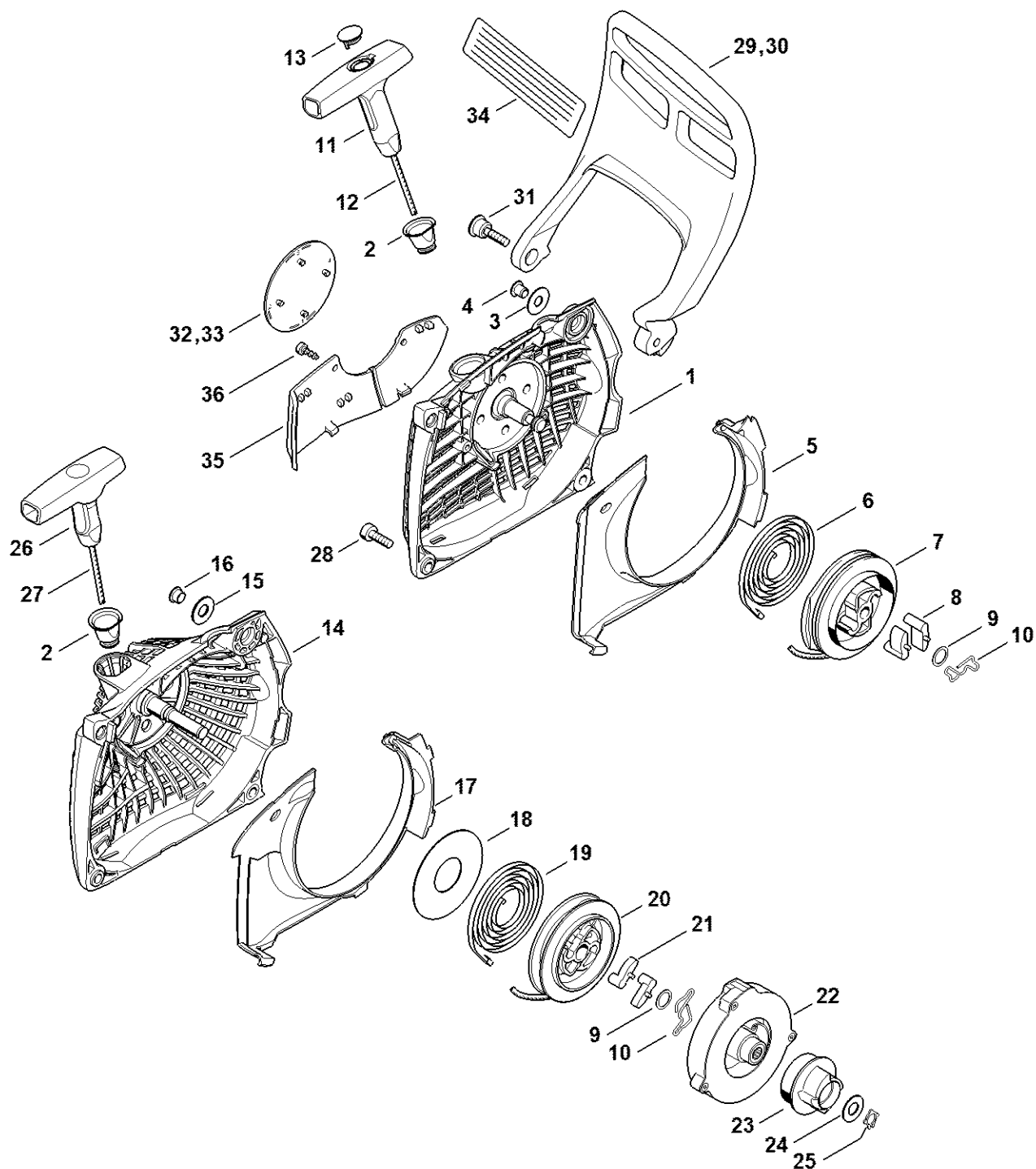


1141-BET-0042-AG

# Układ zapłonowy, wiązka kabli

| #  | Numer części  | Opis   | Ilość | Zawiera elementy(-a) | Uwagi |
|----|---------------|--|-------|----------------------|-------|
| 4  | 1141 400 1234 | Koło zamachowe   | 1     |                      |       |
| 9  | 1138 404 3501 | Generator  | 1     |                      |       |
| 10 | 9022 313 0658 | Śruba z łbem cylindrycznym IS-M4x12                                    | 2     |                      |       |
| 11 | 1121 442 0402 | Wąż izolujący  | 1     |                      |       |
| 12 | 0000 955 0802 | Nakrętka M8x1  | 1     |                      |       |
| 14 | 1141 400 4738 | Jednostka sterująca<br>Powyżej numeru seryjnego:<br>187622784522260407 | 1     | 16 - 20              |       |
| 15 | 1141 400 4732 | Jednostka sterująca<br>Do numeru seryjnego: 187622783                  | 1     | 16 - 20              |       |
| 16 | 0000 989 1002 | Tulejka ochronna   | 1     |                      |       |
| 17 | 0000 998 0603 | Sprężyna ramieniowa  | 1     |                      |       |
| 18 | 1106 405 1000 | Wtyczka przewodu zapłonowego   | 1     |                      |       |
| 19 | 1128 084 1400 | Ostona   | 1     |                      |       |
| 20 | 0000 405 0600 | Przewód zapłonowy 1 m  | 1     |                      |       |
| 21 | 0000 930 2251 | Przewód zapłonowy 10 m   | 1     |                      |       |
| 22 | 9022 341 0710 | Śruba z łbem cylindrycznym IS-M4x20                                    | 2     |                      |       |
| 25 | 1141 440 3003 | Wiązka kabli<br>Powyżej numeru seryjnego: 187622784                    | 1     |                      |       |
| 26 | 1141 440 3020 | Wiązka kabli   | 1     |                      |       |
| 27 | 1141 440 3002 | Wiązka kabli   | 1     |                      |       |
| 28 | 1141 440 2202 | Przewód masowy   | 1     |                      |       |
| 29 | 1141 440 2200 | Przewód masowy   | 1     |                      |       |

# Urządzenie rozruchowe, Osłona dłoni

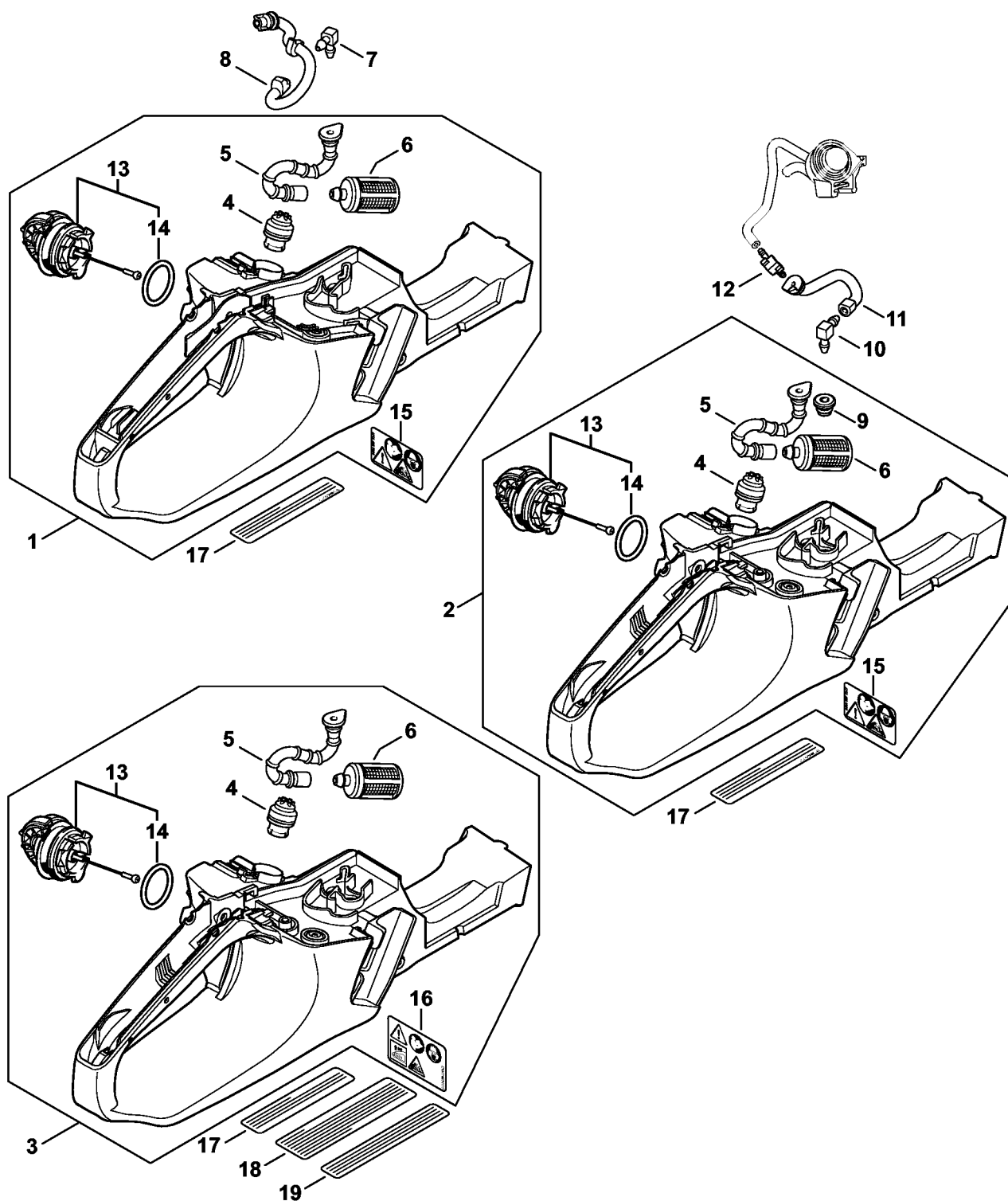


1141-GET-0050-A0

# Urządzenie rozruchowe, Osłona dłoni

| #         | Numer części  | Opis  | Ilość | Zawiera elementy(-a) | Uwagi |
|-----------|---------------|---|-------|----------------------|-------|
|           | 1141 080 2104 | Obudowa wentylatora z urządzeniem rozruchowym | 1     | 1 - 13               |       |
| <b>1</b>  | 1141 080 1806 | Obudowa wentylatora                           | 1     | 2 - 4                |       |
| <b>2</b>  | 1110 084 9102 | Tuleja  | 1     |                      |       |
| <b>3</b>  | 0000 958 0607 | Podkładka                                     | 1     |                      |       |
| <b>4</b>  | 1141 084 0700 | Nit   | 1     |                      |       |
| <b>5</b>  | 1141 084 7800 | Segment                                       | 1     |                      |       |
| <b>6</b>  | 1135 190 0600 | Sprężyna powrotna                             | 1     |                      |       |
| <b>7</b>  | 1128 195 0400 | Rolka linki                                   | 1     |                      |       |
| <b>8</b>  | 1125 195 7200 | Rygiel zapadkowy                              | 2     |                      |       |
| <b>9</b>  | 0000 958 0923 | Podkładka                                     | 1     |                      |       |
| <b>10</b> | 1128 195 3500 | Sprężyna                                      | 1     |                      |       |
| <b>11</b> | 0000 190 3401 | Uchwyt ElastoStart, Ø 3,5 mm                  | 1     | 12, 13               |       |
| <b>12</b> | 1113 195 8200 | Linka urządzenia rozruchowego, Ø 3,5x960 mm   | 1     |                      |       |
| <b>13</b> | 0000 195 7001 | Kołpak  | 1     |                      |       |
| <b>28</b> | 9022 341 0980 | Śruba z łbem walcowym IS M5x16                | 3     |                      |       |
| <b>30</b> | 1141 792 9100 | Osłona dłoni                                  | 1     |                      |       |
| <b>31</b> | 1141 790 6100 | Śruba M5                                      | 1     |                      |       |
| <b>33</b> | 1141 967 1502 | Tabliczka z typem urządzenia MS 261 C         | 1     |                      |       |
| <b>35</b> | 1141 007 1004 | Zestaw płyty osłonowej                        | 1     | 36                   |       |
| <b>36</b> | 9075 478 3015 | Śruba z łbem cylindrycznym IS-D4x15           | 2     |                      |       |

# Obudowa zbiornika paliwa

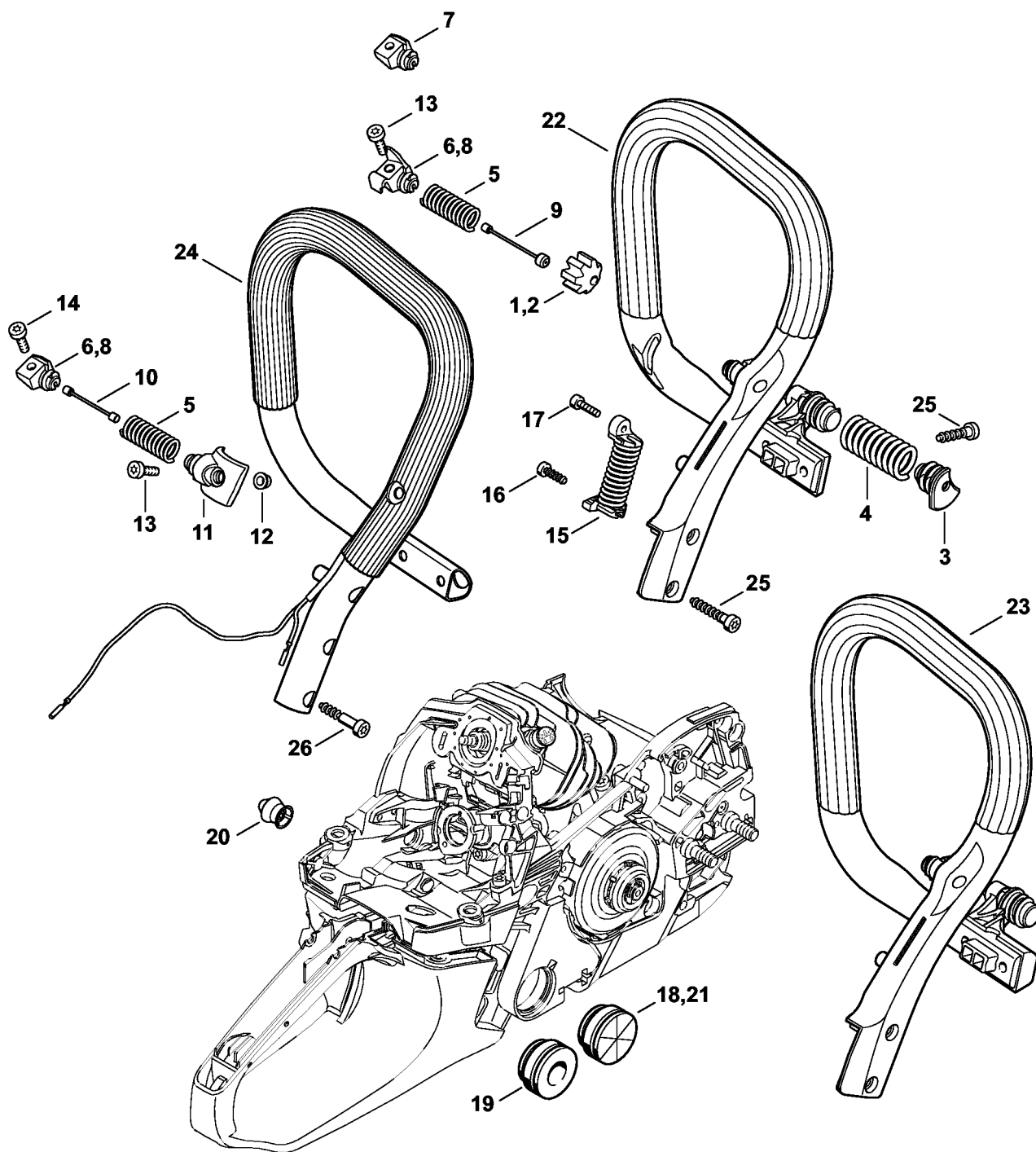


1141-GET-0038-A0

# Obudowa zbiornika paliwa

| #  | Numer części  | Opis  | Ilość | Zawiera elementy(-a) | Uwagi |
|----|---------------|---|-------|----------------------|-------|
| 1  | 1141 350 0824 | Obudowa zbiornika paliwa                        | 1     | 4 - 6, 13 - 15       |       |
| 4  | 0000 350 5800 | System kompensacji ciśnienia w zbiorniku paliwa | 1     |                      |       |
| 5  | 1141 358 7708 | Wąż   | 1     |                      |       |
| 6  | 0000 350 3518 | Głowica ssąca                                   | 1     |                      |       |
| 7  | 4224 122 3900 | Króciec kątowy                                  | 1     |                      |       |
| 8  | 1141 358 7710 | Wąż   | 1     |                      |       |
| 13 | 0000 350 0532 | Zamknięcie zbiornika paliwa                     | 1     | 14                   |       |
| 14 | 9645 948 7734 | Okrągły pierścień uszczelniający 25x3,5         | 1     |                      |       |
| 15 | 0000 967 7247 | Tabliczka ostrzegawcza MS                       | 1     |                      |       |
| 17 | 0000 967 3579 | Tabliczka informacyjna                          | 1     |                      | USA   |
| 19 | 0000 967 4019 | Tabliczka informacyjna                          | 1     |                      | CDN   |

# System AV, uchwyt rurowy

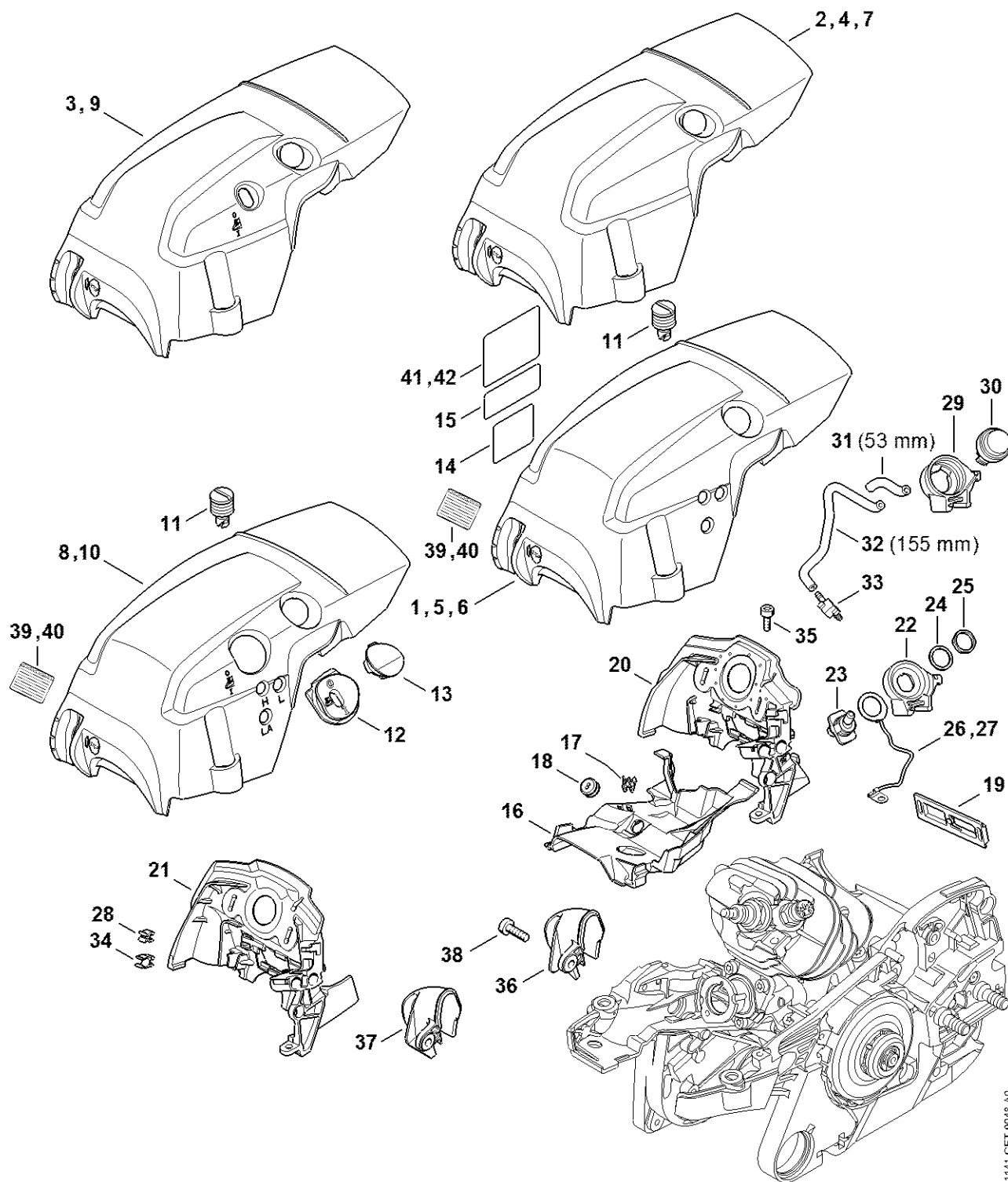


1141-GET-0007-A0

# System AV, uchwyt rurowy

| #  | Numer części  | Opis                                | Ilość | Zawiera elementy(-a) | Uwagi |
|----|---------------|-------------------------------------|-------|----------------------|-------|
| 1  | 1141 791 2802 | Amortyzator                         | 1     |                      |       |
| 3  | 1141 792 2900 | Zatyczka antywibracyjna             | 1     |                      |       |
| 4  | 1141 791 3112 | Sprężyna                            | 1     |                      |       |
| 5  | 1141 791 3102 | Sprężyna                            | 1     |                      |       |
| 7  | 1141 792 2910 | Zatyczka antywibracyjna             | 1     |                      |       |
| 8  | 1141 792 2930 | Zatyczka antywibracyjna             | 1     |                      |       |
| 10 | 1137 790 8100 | Zabezpieczenie                      | 1     |                      |       |
| 11 | 1141 790 3800 | Zatyczka antywibracyjna             | 1     | 12                   |       |
| 12 | 0000 963 0808 | Puszka                              | 1     |                      |       |
| 13 | 9022 341 0983 | Śruba z łbem cylindrycznym IS-M5x16 | 1     |                      |       |
| 14 | 9022 341 0983 | Śruba z łbem cylindrycznym IS-M5x16 | 1     |                      |       |
| 15 | 1141 790 8304 | Sprężyna AV                         | 1     |                      |       |
| 16 | 9074 477 4130 | Śruba IS P5x16                      | 1     |                      |       |
| 17 | 9022 313 0680 | Śruba z łbem walcowym IS M4x16      | 1     |                      |       |
| 19 | 1141 791 5908 | Amortyzator                         | 1     |                      |       |
| 20 | 1141 791 5902 | Amortyzator                         | 1     |                      |       |
| 24 | 1141 790 1700 | Uchwyt rurowy                       | 1     |                      |       |
| 26 | 9074 478 4655 | Śruba z łbem cylindrycznym IS-P6x30 | 4     |                      |       |

# Pokrywa, Sterowanie przepływem powietrza

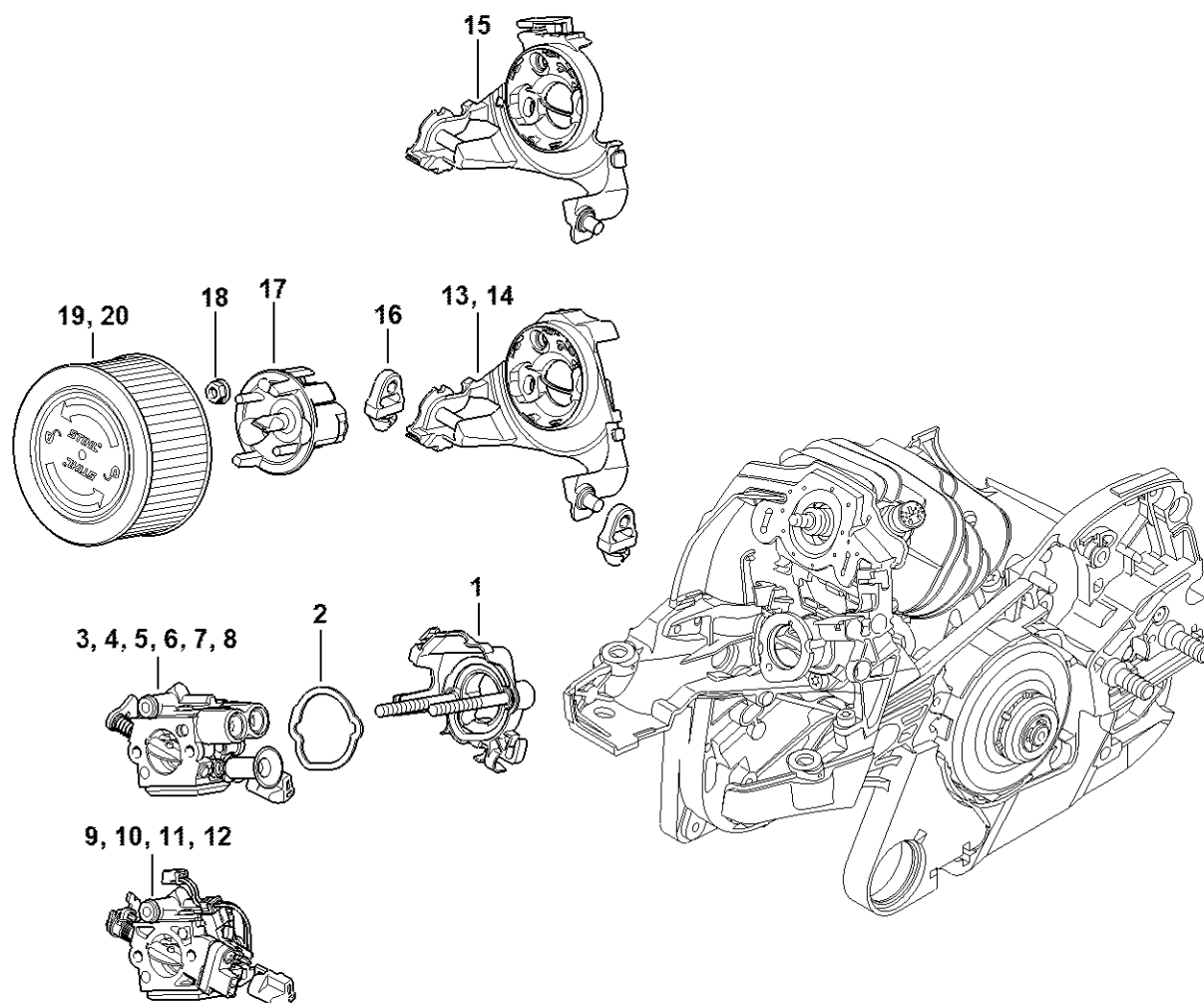


1141-GET-0048-A0

# Pokrywa, Sterowanie przepływem powietrza

| #  | Numer części  | Opis                                    | Ilość | Zawiera elementy(-a) | Uwagi |
|----|---------------|---|-------|----------------------|-------|
| 3  | 1141 080 1640 | Pokrywa                                 | 1     | 11                   |       |
| 9  | 1141 080 1634 | Pokrywa                                 | 1     | 11, 12               |       |
| 11 | 1140 140 9200 | Zamknięcie                              | 3     |                      |       |
| 12 | 1141 432 9300 | Tulejka                                 | 1     |                      |       |
| 16 | 1141 087 3032 | Pokrywa sterowania przepływem powietrza | 1     |                      |       |
| 17 | 1141 701 3302 | Prowadnik kabla                         | 1     |                      |       |
| 18 | 0000 989 0808 | Przeciwdeszczowa tulejka ochronna       | 1     |                      |       |
| 19 | 1141 084 4100 | Suwak                                   | 1     |                      |       |
| 20 | 1141 087 3030 | Pokrywa sterowania przepływem powietrza | 1     |                      |       |
| 21 | 1141 087 3004 | Pokrywa sterowania przepływem powietrza | 1     |                      |       |
| 22 | 1141 435 6000 | Mocowanie                               | 1     |                      |       |
| 23 | 1138 430 0502 | Przełącznik                             | 1     |                      |       |
| 24 | 0000 958 1511 | Podkładka                               | 1     |                      |       |
| 25 | 1128 432 2200 | Nakrętka sześciokątna                   | 1     |                      |       |
| 26 | 1141 440 2202 | Przewód masowy                          | 1     |                      |       |
| 28 | 1141 701 3300 | Prowadnik kabla                         | 1     |                      |       |
| 35 | 9022 346 0658 | Śruba z łbem cylindrycznym IS-M4x12     | 1     |                      |       |
| 37 | 1141 141 7520 | Separator wstępny                       | 1     |                      |       |
| 38 | 9022 341 0980 | Śruba z łbem walcowym IS M5x16          | 1     |                      |       |

# Wspornik gaźnika, filtr powietrza

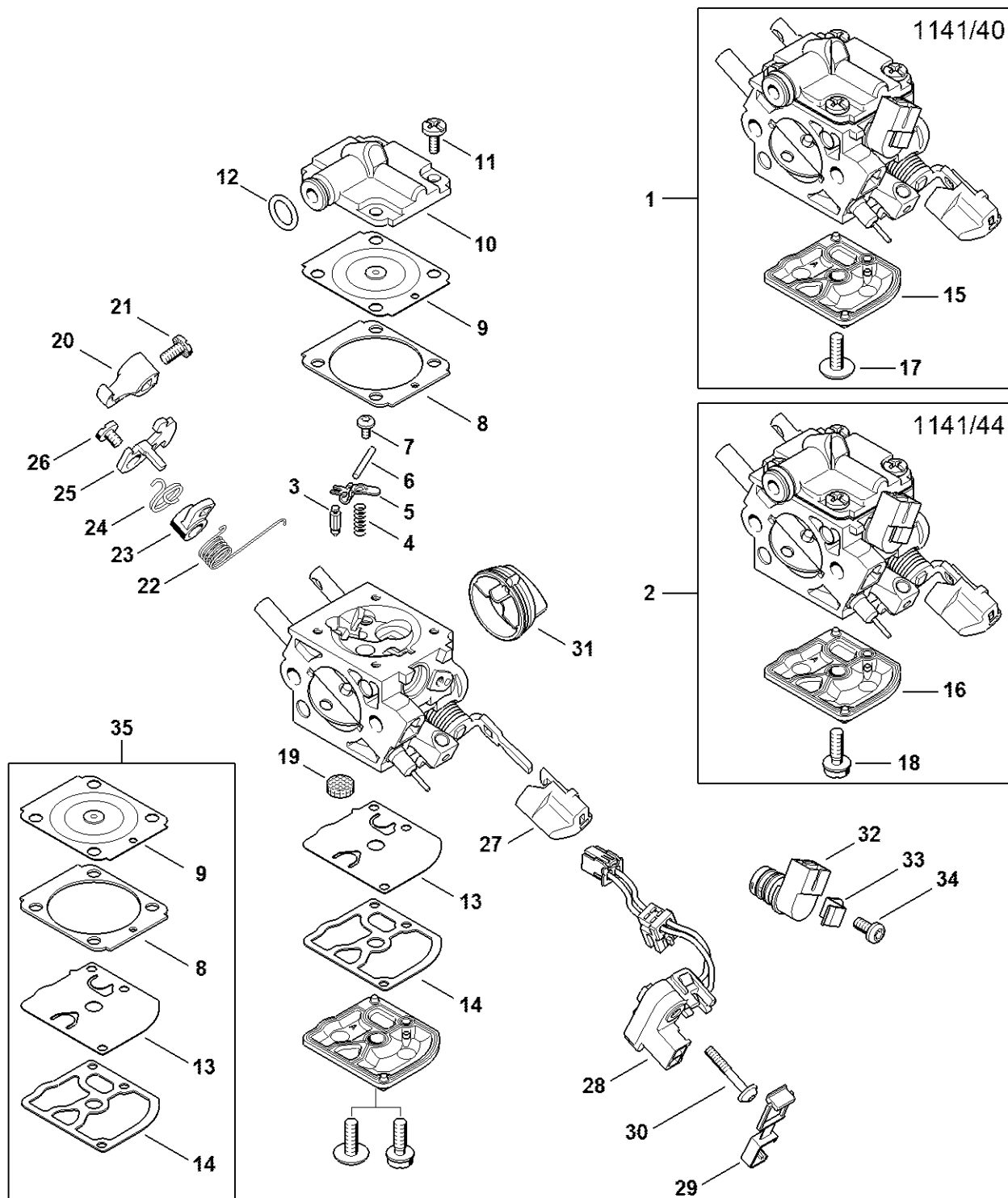


1141-GET-0044-A0

# Wspornik gaźnika, filtr powietrza

| #  | Numer części  | Opis                     | Ilość | Zawiera elementy(-a) | Uwagi |
|----|---------------|--------------------------|-------|----------------------|-------|
| 1  | 1141 120 0901 | Wspornik gaźnika         | 1     |                      |       |
| 2  | 1141 121 8600 | Podkładka                | 1     |                      |       |
| 11 | 1141 120 0644 | Gaźnik 1141/44           | 1     |                      |       |
| 12 | 1141 120 0634 | Gaźnik 1141/34           | 1     |                      |       |
| 15 | 1141 141 0920 | Podstawa filtra (dno)    | 1     |                      |       |
| 16 | 1141 122 9903 | Amortyzator              | 2     |                      |       |
| 17 | 1141 121 6930 | Komora udarowa           | 1     |                      |       |
| 18 | 9216 261 0700 | Nakrętka sześciokątna M5 | 2     |                      |       |
| 19 | 1141 140 4400 | Filtr powietrza HD2      | 1     |                      |       |

# Gaźnik 1141/40, 1141/44



1141-GET-0046-A0

# Gaźnik 1141/40, 1141/44

| #  | Numer części  | Opis                                       | Ilość | Zawiera elementy(-a) | Uwagi |
|----|---------------|--|-------|----------------------|-------|
| 2  | 1141 120 0644 | Gaźnik 1141/44                             | 1     | 3 - 14, 16, 18 - 34  |       |
| 3  | 4116 121 5100 | Iglica zaworu dopływowego                  | 1     |                      |       |
| 3  | Z000 018 Z000 | Iglica zaworu dopływowego                  | 1     |                      |       |
| 3  | Z000 018 Z000 | Iglica zaworu dopływowego                  | 1     |                      |       |
| 4  | 1128 122 3000 | Sprężyna                                   | 1     |                      |       |
| 5  | 1125 121 5000 | Dźwignia sterowania zaworem dopływu paliwa | 1     |                      |       |
| 6  | 1120 121 9200 | Oś   | 1     |                      |       |
| 7  | 0000 122 7101 | Śruba / wkręt                              | 1     |                      |       |
| 8  | 1141 129 0900 | Zwykle uszczelnienia                       | 1     |                      |       |
| 9  | 1141 121 4730 | Membrana sterująca                         | 1     |                      |       |
| 10 | 1141 121 0800 | Pokrywa zamykająca                         | 1     |                      |       |
| 11 | 1120 122 6601 | Śruba                                      | 4     |                      |       |
| 12 | 9646 945 0490 | Okrągły pierścień uszczelniający 7x1,5     | 1     |                      |       |
| 13 | 1129 121 4800 | Membrana pompy                             | 1     |                      |       |
| 14 | 1123 129 0905 | Uszczelka pompy                            | 1     |                      |       |
| 15 | 1139 121 0800 | Pokrywa zamykająca                         | 1     |                      |       |
| 16 | 1141 120 2600 | Pokrywa pompy                              | 1     |                      |       |
| 18 | 1141 122 7101 | Śruba / wkręt                              | 1     |                      |       |
| 19 | 1123 121 7800 | Sito                                       | 1     |                      |       |
| 20 | 1141 121 6602 | Dźwignia                                   | 1     |                      |       |
| 21 | 4132 122 6600 | Śruba                                      | 1     |                      |       |
| 22 | 1141 122 3203 | Sprężyna ramieniowa                        | 1     |                      |       |
| 23 | 1141 121 6101 | Dźwignia - choke                           | 1     |                      |       |
| 24 | 1141 122 3201 | Sprężyna ramieniowa                        | 1     |                      |       |
| 25 | 1141 121 6100 | Dźwignia - choke                           | 1     |                      |       |
| 26 | 1139 122 7101 | Śruba / wkręt                              | 1     |                      |       |

# Gaźnik 1141/40, 1141/44

| #  | Numer części  | Opis                               | Ilość | Zawiera elementy(-a) | Uwagi |
|----|---------------|------------------------------------|-------|----------------------|-------|
| 27 | 1141 121 2703 | Kołpak                             | 1     |                      |       |
| 28 | 1141 430 1028 | Przerrywacz                        | 1     | 29, 30               |       |
| 29 | 0000 431 1803 | Zatyczka                           | 1     |                      |       |
| 30 | 9076 478 0210 | Śruba z łbem cylindrycznym A2,5x16 | 1     |                      |       |
| 31 | 1141 121 9401 | Pierścień                          | 1     |                      |       |
| 32 | 0000 120 5104 | Zawór magnetyczny                  | 1     |                      |       |
| 33 | 0000 121 2301 | Mocowanie                          | 1     |                      |       |
| 34 | 0000 122 7103 | Śruba / wkręt                      | 1     |                      |       |
| 35 | 1141 007 1030 | Zestaw podzespołów gaźnika         | 1     | 8, 9, 13, 14         |       |



# Gaźnik 1141/30, 1141/34

| #  | Numer części  | Opis                                       | Ilość | Zawiera elementy(-a) | Uwagi |
|----|---------------|--|-------|----------------------|-------|
| 2  | 1141 120 0634 | Gaźnik 1141/34                             | 1     | 3 - 14, 17 - 33      |       |
| 3  | 4116 121 5100 | Iglica zaworu dopływowego                  | 1     |                      |       |
| 3  | Z000 018 Z000 | Iglica zaworu dopływowego                  | 1     |                      |       |
| 3  | Z000 018 Z000 | Iglica zaworu dopływowego                  | 1     |                      |       |
| 4  | 1128 122 3000 | Sprężyna                                   | 1     |                      |       |
| 5  | 1125 121 5000 | Dźwignia sterowania zaworem dopływu paliwa | 1     |                      |       |
| 6  | 1120 121 9200 | Oś   | 1     |                      |       |
| 7  | 0000 122 7101 | Śruba / wkręt                              | 1     |                      |       |
| 8  | 1141 129 0900 | Zwykle uszczelnienia                       | 1     |                      |       |
| 9  | 1141 121 4730 | Membrana sterująca                         | 1     |                      |       |
| 10 | 1141 121 0800 | Pokrywa zamykająca                         | 1     |                      |       |
| 11 | 1120 122 6601 | Śruba                                      | 4     |                      |       |
| 12 | 9646 945 0490 | Okrągły pierścień uszczelniający 7x1,5     | 1     |                      |       |
| 13 | 1129 121 4800 | Membrana pompy                             | 1     |                      |       |
| 14 | 1123 129 0905 | Uszczelka pompy                            | 1     |                      |       |
| 17 | 1141 120 2600 | Pokrywa pompy                              | 1     |                      |       |
| 18 | 1141 122 7101 | Śruba / wkręt                              | 1     |                      |       |
| 19 | 1123 121 7800 | Sito                                       | 1     |                      |       |
| 20 | 1141 121 6602 | Dźwignia                                   | 1     |                      |       |
| 21 | 4132 122 6600 | Śruba                                      | 1     |                      |       |
| 22 | 1141 122 3203 | Sprężyna ramieniowa                        | 1     |                      |       |
| 23 | 1141 121 6101 | Dźwignia - choke                           | 1     |                      |       |
| 24 | 1141 122 3201 | Sprężyna ramieniowa                        | 1     |                      |       |
| 25 | 1141 121 6100 | Dźwignia - choke                           | 1     |                      |       |
| 26 | 1139 122 7101 | Śruba / wkręt                              | 1     |                      |       |
| 27 | 1141 121 2703 | Kołpak                                     | 1     |                      |       |

# Gaźnik 1141/30, 1141/34

| #  | Numer części  | Opis                               | Ilość | Zawiera elementy(-a)    | Uwagi |
|----|---------------|------------------------------------|-------|-------------------------|-------|
| 28 | 1141 430 1028 | Przerywacz                         | 1     | 29, 30                  |       |
| 29 | 0000 431 1803 | Zatyczka                           | 1     |                         |       |
| 30 | 9076 478 0210 | Śruba z łbem cylindrycznym A2,5x16 | 1     |                         |       |
| 31 | 1141 121 9401 | Pierścień                          | 1     |                         |       |
| 32 | 0000 121 2301 | Mocowanie                          | 1     |                         |       |
| 33 | 0000 122 7103 | Śruba / wkręt                      | 1     |                         |       |
| 34 | 1140 007 1802 | Zestaw naprawczy M-Tronic          | 1     | 35                      |       |
| 35 | 0000 350 3518 | Głowica ssąca                      | 1     |                         |       |
| 36 | 1141 007 1030 | Zestaw podzespołów gaźnika         | 1     | 8, 9, 13, 14            |       |
| 37 | Z000 001 K070 | Zestaw podzespołów gaźnika RB-176  | 1     | 3 - 6, 8, 9, 13, 14, 19 |       |



# Sterowanie otwarciem głównej przepustnicy (gazem)

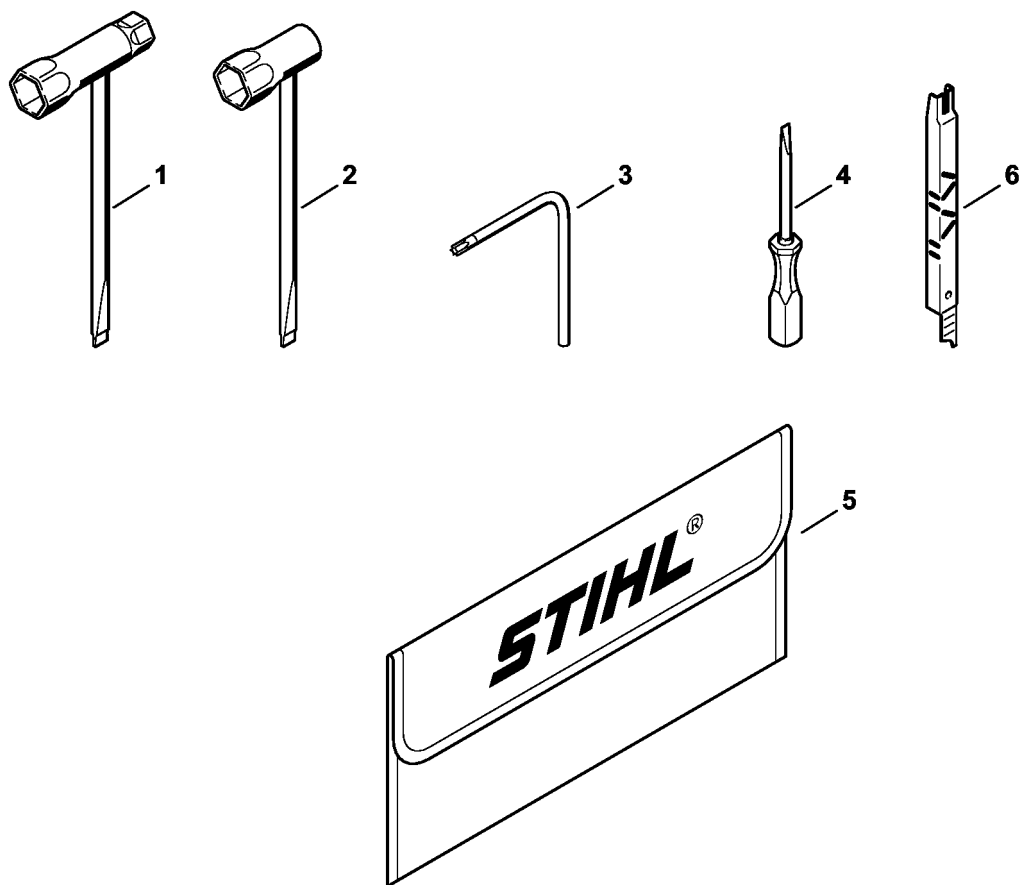
| #  | Numer części  | Opis                                    | Ilość | Zawiera elementy(-a) | Uwagi |
|----|---------------|---|-------|----------------------|-------|
| 1  | 1141 182 1000 | Dźwignia sterowania główną przepustnicą | 1     |                      |       |
| 2  | 1138 182 4500 | Sprężyna ramieniowa                     | 1     |                      |       |
| 3  | 1141 182 0800 | Dźwignia blokady                        | 1     |                      |       |
| 4  | 1141 791 0600 | Okładzina uchwytu                       | 1     |                      |       |
| 5  | 9371 470 2640 | Trzpień cylindryczny 5x24               | 1     |                      |       |
| 6  | 1141 182 1500 | Cięgno sterowania główną przepustnicą   | 1     |                      |       |
| 8  | 1141 182 0920 | Wałek przełącznika                      | 1     |                      |       |
| 10 | 1141 442 1620 | Sprężyna zestykowa                      | 1     |                      |       |
| 11 | 1141 185 1900 | Cięgno sterowania układem rozruchowym   | 1     |                      |       |



# Ogrzewanie

| #  | Numer części  | Opis                                | Ilość | Zawiera elementy(-a) | Uwagi |
|----|---------------|-------------------------------------|-------|----------------------|-------|
| 1  | 1141 790 1700 | Uchwyt rurowy                       | 1     | 2 - 4                |       |
| 2  | 1141 791 6100 | Śruba                               | 1     |                      |       |
| 3  | 0000 791 7904 | Tuleja                              | 1     |                      |       |
| 4  | 1141 791 5100 | Uchwyt rurowy - wkład               | 1     |                      |       |
| 5  | 1141 791 1900 | Uchwyt rurowy - mocowanie           | 1     |                      |       |
| 6  | 9074 478 4655 | Śruba z łbem cylindrycznym IS-P6x30 | 4     |                      |       |
| 7  | 1141 791 7500 | Ostłona                             | 1     |                      |       |
| 8  | 1141 440 3002 | Wiązka kabli                        | 1     |                      |       |
| 9  | 1121 442 0402 | Wąż izolujący                       | 3     |                      |       |
| 10 | 1140 430 6004 | Element grzewczy                    | 1     | 11                   |       |
| 11 | 1140 431 0200 | Klamra                              | 1     |                      |       |
| 13 | 1141 430 0620 | Przebieżeniowy wyłącznik termiczny  | 1     |                      |       |
| 15 | 1141 434 5130 | Element grzewczy                    | 1     |                      |       |
| 16 | 1138 430 0502 | Przełącznik                         | 1     |                      |       |
| 17 | 0000 958 1511 | Podkładka                           | 1     |                      |       |
| 18 | 1128 432 2200 | Nakrętka sześciokątna               | 1     |                      |       |
| 19 | 1141 440 2202 | Przewód masowy                      | 1     |                      |       |

# Narzędzia, wyposażenie specjalne

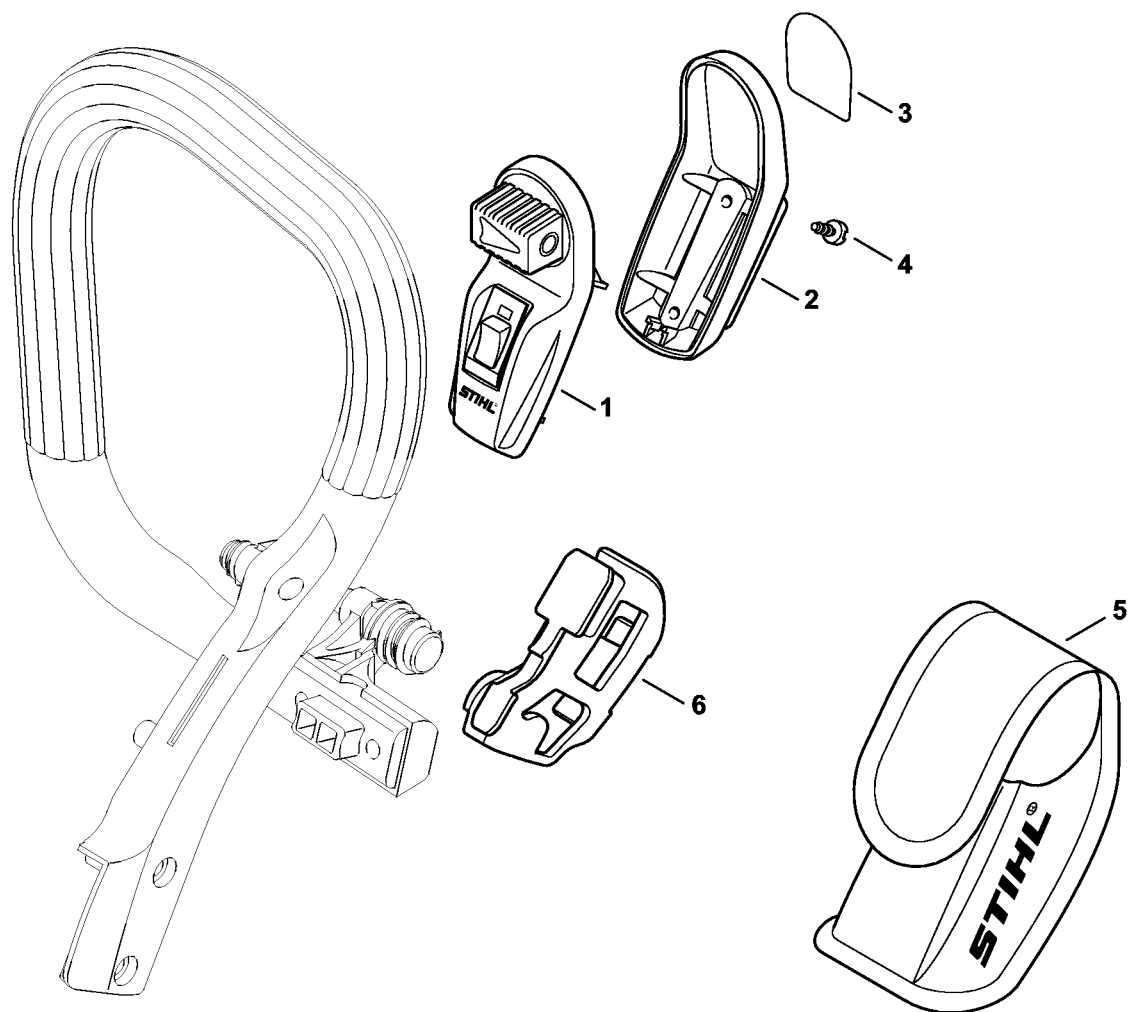


5902ET043 SC

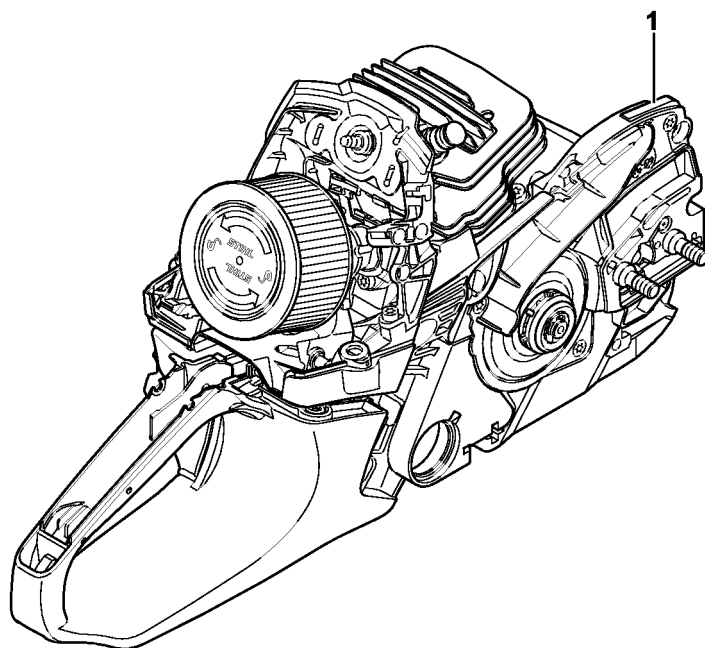
## Narzędzia, wyposażenie specjalne

| #        | Numer części  | Opis                    | Ilość | Zawiera elementy(-a) | Uwagi |
|----------|---------------|-------------------------|-------|----------------------|-------|
|          | 1144 890 1401 | Zestaw narzędzi         | 1     | 2, 3, 5              |       |
| <b>2</b> | 1119 890 3405 | Klucz wieloczynnościowy | 1     |                      |       |
| <b>3</b> | 0812 370 1000 | Wkrętak T27x120x70      | 1     |                      |       |
| <b>5</b> | 0000 891 0810 | Torba narzędziowa       | 1     |                      |       |
| <b>6</b> | 1110 893 4000 | Prowadnik pilnika       | 1     |                      |       |

# Laser 2-in-1



5902ET020 SC

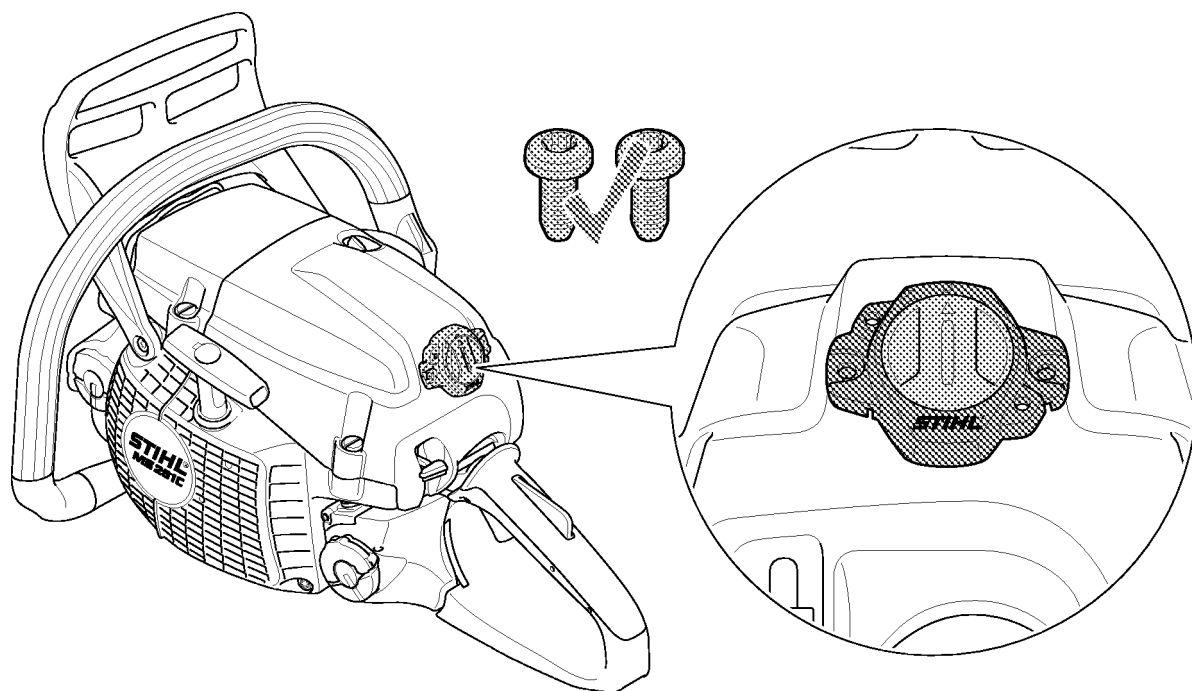


5902ET030 SC

# Numer maszyny

| # | Numer części | Opis                          | Ilość | Zawiera elementy(-a) | Uwagi |
|---|--------------|-------------------------------|-------|----------------------|-------|
| 1 |              | Umieszczenie numeru seryjnego | 1     |                      |       |

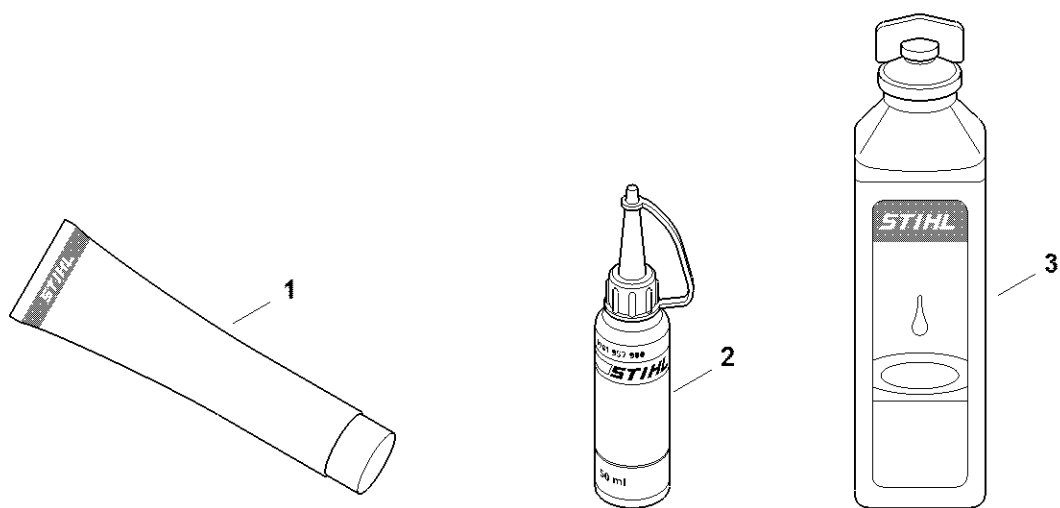
# Smart Connector



# Smart Connector

| # | Numer części | Opis                    | Ilość | Zawiera elementy(-a) | Uwagi |
|---|--------------|-------------------------|-------|----------------------|-------|
|   |              | Pozycja Smart Connector | 1     |                      |       |

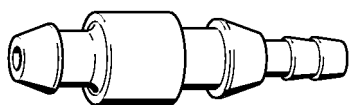
# Materiały pomocnicze i eksploatacyjne



0000-GET-0170-A0

# Materiały pomocnicze i eksploatacyjne

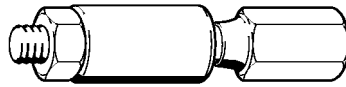
| # | Numer części  | Opis                         | Ilość | Zawiera elementy(-a) | Uwagi |
|---|---------------|------------------------------|-------|----------------------|-------|
| 1 | 0781 120 1021 | Smar uniwersalny (tuba 40 g) | 1     |                      |       |
| 1 | 0781 120 1021 | Smar uniwersalny (tuba 40 g) | 1     |                      |       |
| 1 | 0781 120 1109 | Smar uniwersalny (tuba 80 g) | 1     |                      |       |
| 1 | 0781 120 1109 | Smar uniwersalny (tuba 80 g) | 1     |                      |       |
| 1 | 0781 120 1110 | Smar uniwersalny 225 g       | 1     |                      |       |
| 1 | 0781 120 1110 | Smar uniwersalny 225 g       | 1     |                      |       |
| 2 | 0781 957 9000 | Fluid smarujący OH 723       | 1     |                      |       |
| 2 | 0781 957 9000 | Fluid smarujący OH 723       | 1     |                      |       |
| 3 | 0781 319 8401 | Olej HP 1:50 0,1L            | 1     |                      |       |
| 3 | 0781 319 8052 | Olej HP Super 100ml          | 1     |                      |       |
| 3 | 0781 319 8060 | Olej HP Ultra 100ml          | 1     |                      |       |



901SW008 GM

# Króciec

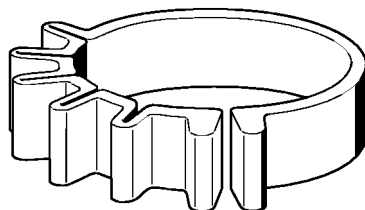
| # | Numer części  | Opis    | Ilość | Zawiera elementy(-a) | Uwagi |
|---|---------------|---------|-------|----------------------|-------|
|   | 0000 855 9200 | Króciec | 1     |                      |       |



901SW009 GM

# Narzędzie montażowe

| # | Numer części  | Opis                     | Ilość | Zawiera elementy(-a) | Uwagi |
|---|---------------|--------------------------|-------|----------------------|-------|
|   | 0000 890 2201 | Narzędzie montażowe      | 1     |                      |       |
|   | 9210 319 0900 | Nakrętka sześciokątna M6 | 1     |                      |       |

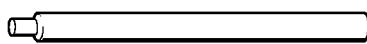


901SW011 GM

# Taśma napinająca

| # | Numer części  | Opis             | Ilość | Zawiera elementy(-a) | Uwagi |
|---|---------------|------------------|-------|----------------------|-------|
|   | 0000 893 2600 | Taśma napinająca | 1     |                      |       |

# Trzpień montażowy

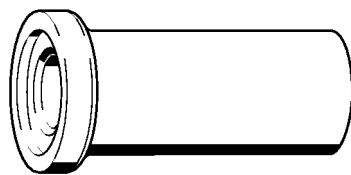


901SW036 GM

# Trzpień montażowy

| # | Numer części  | Opis              | Ilość | Zawiera elementy(-a) | Uwagi |
|---|---------------|-------------------|-------|----------------------|-------|
|   | 1110 893 4700 | Trzpień montażowy | 1     |                      |       |

# Tulejka do wtlaczania

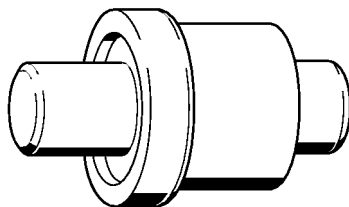


901SW059 GM

# Tulejka do wtlaczania

| # | Numer części  | Opis                  | Ilość | Zawiera elementy(-a) | Uwagi |
|---|---------------|-----------------------|-------|----------------------|-------|
|   | 1118 893 2401 | Tulejka do wtlaczania | 1     |                      |       |

# Trzpień do wtłaczania



901 SW062 GM

# Trzpień do wtlaczania

| # | Numer części  | Opis                  | Ilość | Zawiera elementy(-a) | Uwagi |
|---|---------------|-----------------------|-------|----------------------|-------|
|   | 1118 893 7200 | Trzpień do wtlaczania | 1     |                      |       |

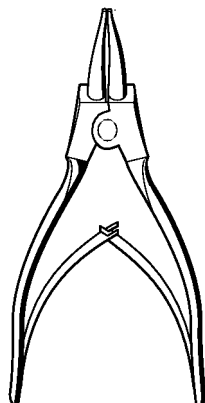
# Płyta uszczelniająca



901 SW078 GM

# Płyta uszczelniająca

| # | Numer części  | Opis                 | Ilość | Zawiera elementy(-a) | Uwagi |
|---|---------------|----------------------|-------|----------------------|-------|
|   | 0000 855 8106 | Płyta uszczelniająca | 1     |                      |       |

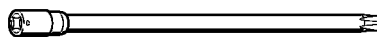


901 SW086 GM

# Cęgi A19

| # | Numer części  | Opis     | Ilość | Zawiera elementy(-a) | Uwagi |
|---|---------------|----------|-------|----------------------|-------|
|   | 0811 611 8380 | Cęgi A19 | 1     |                      |       |

# Nasadka T27x125



901SW091 GM

# Nasadka T27x125

| # | Numer części  | Opis            | Ilość | Zawiera elementy(-a) | Uwagi |
|---|---------------|-----------------|-------|----------------------|-------|
|   | 0812 542 2104 | Nasadka T27x125 | 1     |                      |       |

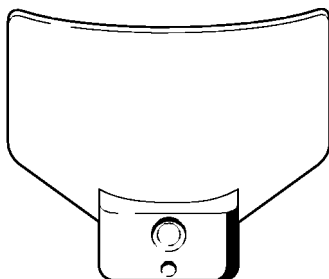
# Wąż 135 mm



901SW100 GM

# Wąż 135 mm

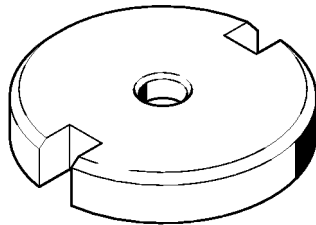
| # | Numer części  | Opis       | Ilość | Zawiera elementy(-a) | Uwagi |
|---|---------------|------------|-------|----------------------|-------|
|   | 1110 141 8600 | Wąż 135 mm | 1     |                      |       |



901SW107 GM

# Przymiar regulacyjny

| # | Numer części  | Opis                 | Ilość | Zawiera elementy(-a) | Uwagi |
|---|---------------|----------------------|-------|----------------------|-------|
|   | 1111 890 6400 | Przymiar regulacyjny | 1     |                      |       |



901SW11 GM

# Narzędzie montażowe

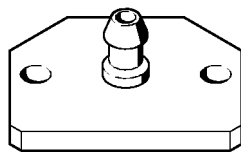
| # | Numer części  | Opis                | Ilość | Zawiera elementy(-a) | Uwagi |
|---|---------------|---------------------|-------|----------------------|-------|
|   | 1116 893 4800 | Narzędzie montażowe | 1     |                      |       |



901SW112 GM

# Rurka montażowa

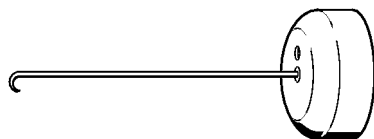
| # | Numer części  | Opis            | Ilość | Zawiera elementy(-a) | Uwagi |
|---|---------------|-----------------|-------|----------------------|-------|
|   | 1117 890 0900 | Rurka montażowa | 1     |                      |       |



901SW117 GM

# Kołnierz kontrolny

| # | Numer części  | Opis               | Ilość | Zawiera elementy(-a) | Uwagi |
|---|---------------|--------------------|-------|----------------------|-------|
|   | 1119 850 4201 | Kołnierz kontrolny | 1     |                      |       |

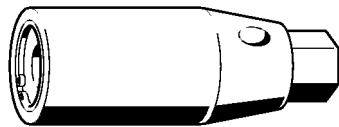


901SW205 GM

# Hak montażowy

| # | Numer części  | Opis          | Ilość | Zawiera elementy(-a) | Uwagi |
|---|---------------|---------------|-------|----------------------|-------|
|   | 5910 890 2800 | Hak montażowy | 1     |                      |       |

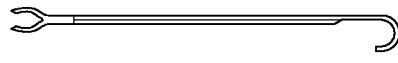
# Śrubokręt do śrub z gwintem dwustronnym M8



901SW209 GM

# Śrubokręt do śrub z gwintem dwustronnym M8

| # | Numer części  | Opis                                       | Ilość | Zawiera elementy(-a) | Uwagi |
|---|---------------|--|-------|----------------------|-------|
|   | 5910 893 0501 | Śrubokręt do śrub z gwintem dwustronnym M8 | 1     |                      |       |

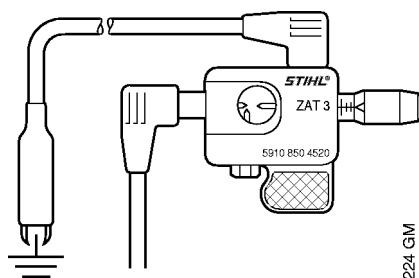


901SW221 GM

# Hak montażowy

| # | Numer części  | Opis          | Ilość | Zawiera elementy(-a) | Uwagi |
|---|---------------|---------------|-------|----------------------|-------|
|   | 5910 893 8800 | Hak montażowy | 1     |                      |       |

# Urządzenie do badania układu zapłonowego ZAT 3

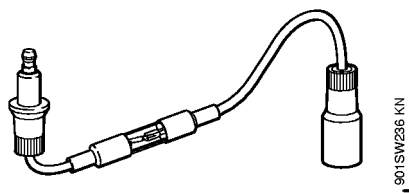


901 SW224 GM

# Urządzenie do badania układu zapłonowego ZAT 3

| # | Numer części  | Opis   | Ilość | Zawiera elementy(-a) | Uwagi |
|---|---------------|--|-------|----------------------|-------|
|   | 5910 850 4520 | Urządzenie do badania układu zapłonowego ZAT 3 | 1     |                      |       |

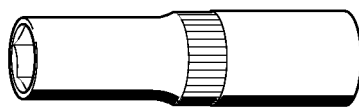
# Urządzenie do badania układu zapłonowego ZAT 4



# Urządzenie do badania układu zapłonowego ZAT 4

| # | Numer części  | Opis   | Ilość | Zawiera elementy(-a) | Uwagi |
|---|---------------|--|-------|----------------------|-------|
|   | 5910 850 4503 | Urządzenie do badania układu zapłonowego ZAT 4 | 1     |                      |       |

# Klucz nasadowy SW 13, długi



901SW265 KN

# Klucz nasadowy SW 13, długi

| # | Numer części  | Opis                        | Ilość | Zawiera elementy(-a) | Uwagi |
|---|---------------|-----------------------------|-------|----------------------|-------|
|   | 5910 893 2804 | Klucz nasadowy SW 13, długi | 1     |                      |       |

# Trzpień oporowy

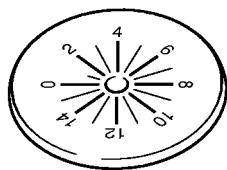


5910-GET-0125-A0

# Trzpień oporowy

| # | Numer części  | Opis            | Ilość | Zawiera elementy(-a) | Uwagi |
|---|---------------|-----------------|-------|----------------------|-------|
| 1 | 0000 893 5903 | Trzpień oporowy | 1     |                      |       |

# Tarcza regulacyjna

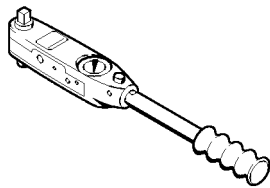


901SW287 KN

# Tarcza regulacyjna

| # | Numer części  | Opis               | Ilość | Zawiera elementy(-a) | Uwagi |
|---|---------------|--------------------|-------|----------------------|-------|
|   | 5910 893 6600 | Tarcza regulacyjna | 1     |                      |       |

# Klucz dynamometryczny z sygnalizacją optyczną/akustyczną

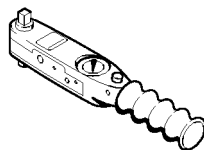


901SW290 KN

# Klucz dynamotryczny z sygnalizacją optyczną/akustyczną

| # | Numer części  | Opis   | Ilość | Zawiera elementy(-a) | Uwagi |
|---|---------------|--|-------|----------------------|-------|
|   | 5910 890 0312 | Klucz dynamotryczny z sygnalizacją optyczną/akustyczną | 1     |                      |       |

# Klucz dynamometryczny z sygnalizacją optyczną/akustyczną

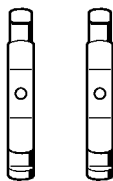


901SW292 KN

# Klucz dynamotryczny z sygnalizacją optyczną/akustyczną

| # | Numer części  | Opis   | Ilość | Zawiera elementy(-a) | Uwagi |
|---|---------------|--|-------|----------------------|-------|
|   | 5910 890 0302 | Klucz dynamotryczny z sygnalizacją optyczną/akustyczną | 1     |                      |       |

## Kłty (o profilu nr 3.1 + 4)

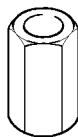


901 SW932 CM

## Kły (o profilu nr 3.1 + 4)

| # | Numer części  | Opis                       | Ilość | Zawiera elementy(-a) | Uwagi |
|---|---------------|----------------------------|-------|----------------------|-------|
|   | 0000 893 3706 | Kły (o profilu nr 3.1 + 4) | 1     |                      |       |

# Tulejka gwintowana



901 SW338 CIM

# Tulejka gwintowana

| # | Numer części  | Opis               | Ilość | Zawiera elementy(-a) | Uwagi |
|---|---------------|--------------------|-------|----------------------|-------|
|   | 5910 893 2420 | Tulejka gwintowana | 1     |                      |       |

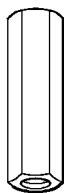


901SW841 CM

# Tulejka

| # | Numer części  | Opis    | Ilość | Zawiera elementy(-a) | Uwagi |
|---|---------------|---------|-------|----------------------|-------|
|   | 5910 893 1701 | Tulejka | 1     |                      |       |

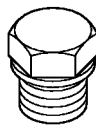
# Tulejka gwintowana



901 SW848 CIM

# Tulejka gwintowana

| # | Numer części  | Opis               | Ilość | Zawiera elementy(-a) | Uwagi |
|---|---------------|--------------------|-------|----------------------|-------|
|   | 5910 893 2409 | Tulejka gwintowana | 1     |                      |       |

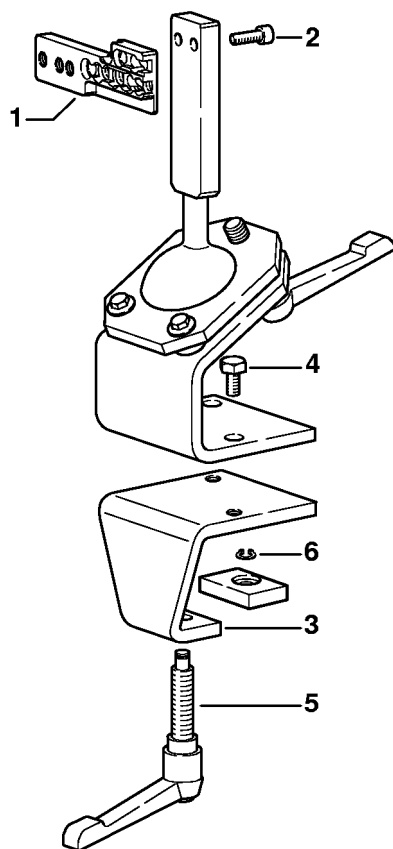


901SW357 GM

# Zatyczka

| # | Numer części  | Opis     | Ilość | Zawiera elementy(-a) | Uwagi |
|---|---------------|----------|-------|----------------------|-------|
|   | 1122 025 2200 | Zatyczka | 1     |                      |       |

# Koziołek (stelaż) montażowy

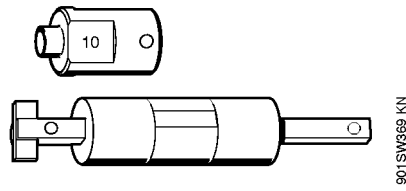


9015W363 SC

# Koziółek (stelaż) montażowy

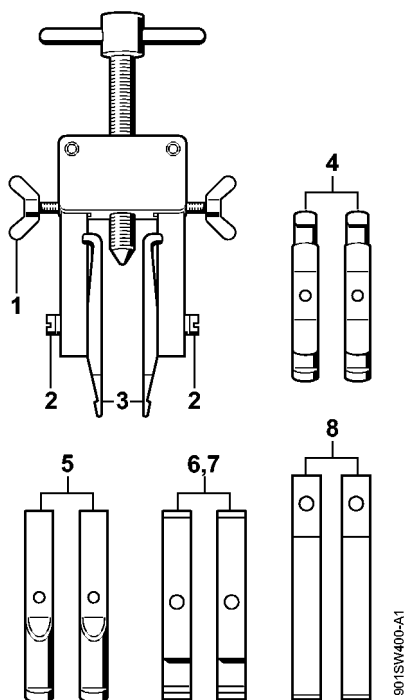
| #        | Numer części  | Opis                              | Ilość | Zawiera elementy(-a) | Uwagi |
|----------|---------------|-----------------------------------|-------|----------------------|-------|
|          | 5910 890 3101 | Wspornik montażowy                | 1     | 1 - 6                |       |
| <b>1</b> | 5910 850 1651 | Perforowana listwa mocująca       | 1     |                      |       |
| <b>2</b> | 9045 319 2390 | Śruba z łbem cylindrycznym M10x25 | 2     |                      |       |
| <b>3</b> | 5910 850 2100 | Płyta do mocowania                | 1     | 4 - 6                |       |
| <b>4</b> | 9008 319 2930 | Śruba sześciokątna M12x20         | 2     |                      |       |
| <b>5</b> | 5910 890 1901 | Dźwignia zaciskowa                | 1     |                      |       |
| <b>6</b> | 9455 621 0850 | Pierścień zabezpieczający 10x1    | 1     |                      |       |

# Narzędzie montażowe 10



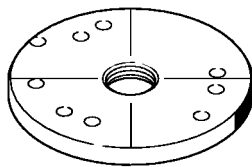
# Narzędzie montażowe 10

| # | Numer części  | Opis                   | Ilość | Zawiera elementy(-a) | Uwagi |
|---|---------------|------------------------|-------|----------------------|-------|
|   | 5910 890 2210 | Narzędzie montażowe 10 | 1     |                      |       |
|   | 5910 893 1707 | Tulejka                | 1     |                      |       |



# Ściągacz

| #        | Numer części  | Opis                             | Ilość | Zawiera elementy(-a) | Uwagi |
|----------|---------------|----------------------------------|-------|----------------------|-------|
|          | 5910 890 4400 | Ściągacz                         | 1     | 1 - 8                |       |
| <b>1</b> | 9157 691 0980 | Śruba skrzydełkowa M5x16         | 2     |                      |       |
| <b>2</b> | 9044 319 0980 | Śruba z łbem cylindrycznym M5x16 | 2     |                      |       |
| <b>3</b> | 0000 893 3700 | Kłty (o profilu nr 1 + 2)        | 2     |                      |       |
| <b>4</b> | 0000 893 3706 | Kłty (o profilu nr 3.1 + 4)      | 2     |                      |       |
| <b>5</b> | 0000 893 3711 | Kłty (o profilu nr 6)            | 2     |                      |       |
| <b>6</b> | 0000 893 3703 | Kłty (o profilu nr 7)            | 2     |                      |       |
| <b>7</b> | 0000 893 3704 | Kłty (o profilu nr 8)            | 2     |                      |       |
| <b>8</b> | 0000 893 3707 | Kłty (o profilu nr 9)            | 2     |                      |       |

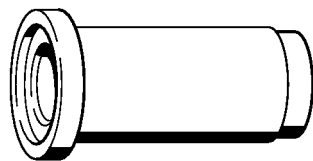


901SW409 KN

# Podkładka

| # | Numer części  | Opis      | Ilość | Zawiera elementy(-a) | Uwagi |
|---|---------------|-----------|-------|----------------------|-------|
|   | 5910 893 2103 | Podkładka | 1     |                      |       |

# Tulejka do wtłaczania

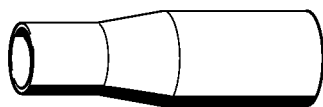


901SW429 KN

# Tulejka do wtlaczania

| # | Numer części  | Opis                  | Ilość | Zawiera elementy(-a) | Uwagi |
|---|---------------|-----------------------|-------|----------------------|-------|
|   | 1141 893 2400 | Tulejka do wtlaczania | 1     |                      |       |

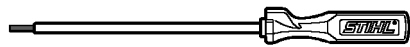
# Tulejka montażowa



901SW431 KN

# Tulejka montażowa

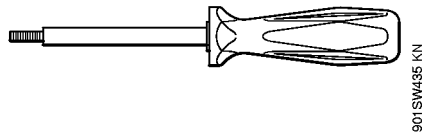
| # | Numer części  | Opis              | Ilość | Zawiera elementy(-a) | Uwagi |
|---|---------------|-------------------|-------|----------------------|-------|
|   | 1141 893 4600 | Tulejka montażowa | 1     |                      |       |



901SW634 KN

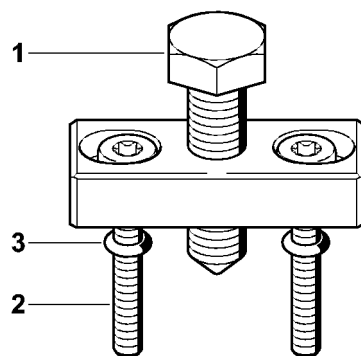
# Śrubokręt

| # | Numer części  | Opis      | Ilość | Zawiera elementy(-a) | Uwagi |
|---|---------------|-----------|-------|----------------------|-------|
|   | 5910 890 2306 | Śrubokręt | 1     |                      |       |



# Ściągacz

| # | Numer części  | Opis     | Ilość | Zawiera elementy(-a) | Uwagi |
|---|---------------|----------|-------|----------------------|-------|
|   | 5910 890 4502 | Ściągacz | 1     |                      |       |

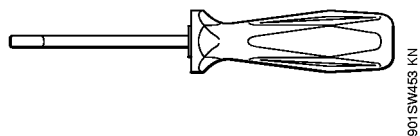


901 SW448 GM

# Ściągacz

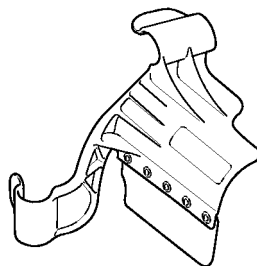
| #        | Numer części  | Opis                                 | Ilość | Zawiera elementy(-a) | Uwagi |
|----------|---------------|--------------------------------------|-------|----------------------|-------|
|          | 5910 890 4504 | Ściągacz                             | 1     |                      |       |
| <b>1</b> | 0000 951 0900 | Śruba z łbem sześciokątnym           | 1     |                      |       |
| <b>2</b> | 9022 341 1080 | Śruba z łbem cylindrycznym IS-M5x35  | 2     |                      |       |
| <b>3</b> | 9646 945 0160 | Okrągły pierścień uszczelniający 4x2 | 2     |                      |       |

# Narzędzie do montażu wiązki kabli



# Narzędzie do montażu wiązki kabli

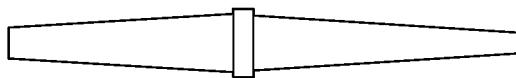
| # | Numer części  | Opis                              | Ilość | Zawiera elementy(-a) | Uwagi |
|---|---------------|-----------------------------------|-------|----------------------|-------|
|   | 5910 890 4000 | Narzędzie do montażu wiązki kabli | 1     |                      |       |



901SW484 GM

# Osłona

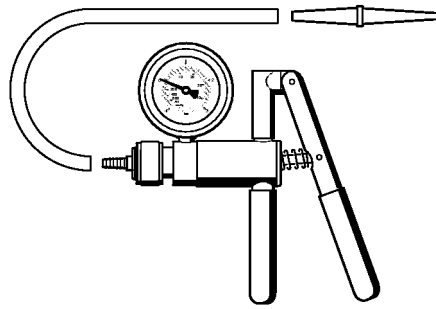
| # | Numer części  | Opis   | Ilość | Zawiera elementy(-a) | Uwagi |
|---|---------------|--------|-------|----------------------|-------|
|   | 5910 890 3200 | Osłona | 1     |                      |       |



901SW496 GM

# Króciec

| # | Numer części  | Opis    | Ilość | Zawiera elementy(-a) | Uwagi |
|---|---------------|---------|-------|----------------------|-------|
|   | 0000 855 9201 | Króciec | 1     |                      |       |

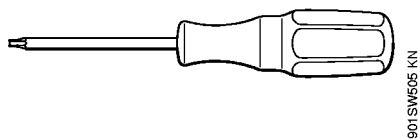


901SW486 GM

# Pompa

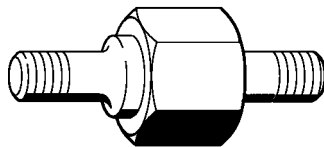
| # | Numer części  | Opis    | Ilość | Zawiera elementy(-a) | Uwagi |
|---|---------------|---------|-------|----------------------|-------|
|   | 0000 850 1300 | Pompa   | 1     |                      |       |
|   | 0000 855 9201 | Króciec | 1     |                      |       |
|   | 0000 855 0100 | Wąż     | 1     |                      |       |

# Śrubokręt T8



# Śrubokręt T8

| # | Numer części  | Opis         | Ilość | Zawiera elementy(-a) | Uwagi |
|---|---------------|--------------|-------|----------------------|-------|
|   | 5910 890 2310 | Śrubokręt T8 | 1     |                      |       |

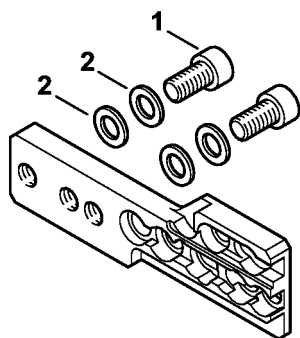


901SW521 KN

# Śruba

| # | Numer części  | Opis  | Ilość | Zawiera elementy(-a) | Uwagi |
|---|---------------|-------|-------|----------------------|-------|
|   | 5910 893 9600 | Śruba | 1     |                      |       |
|   | 5910 893 9601 | Śruba | 1     |                      |       |

# Perforowana listwa mocująca

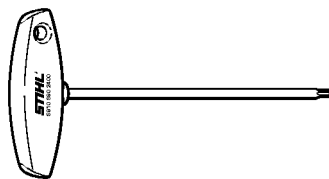


9015W547 SC

# Perforowana listwa mocująca

| #        | Numer części  | Opis                              | Ilość | Zawiera elementy(-a) | Uwagi |
|----------|---------------|-----------------------------------|-------|----------------------|-------|
|          | 5910 850 1651 | Perforowana listwa mocująca       | 1     | 1, 2                 |       |
| <b>1</b> | 9045 319 2390 | Śruba z łbem cylindrycznym M10x25 | 2     |                      |       |
| <b>2</b> | 9291 021 3870 | Podkładka 10,5x20x1,5             | 4     |                      |       |

# Śrubokręt T27x150

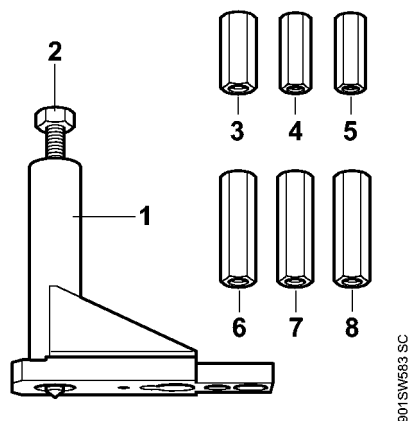


901SW575 KN

# Śrubokręt T27x150

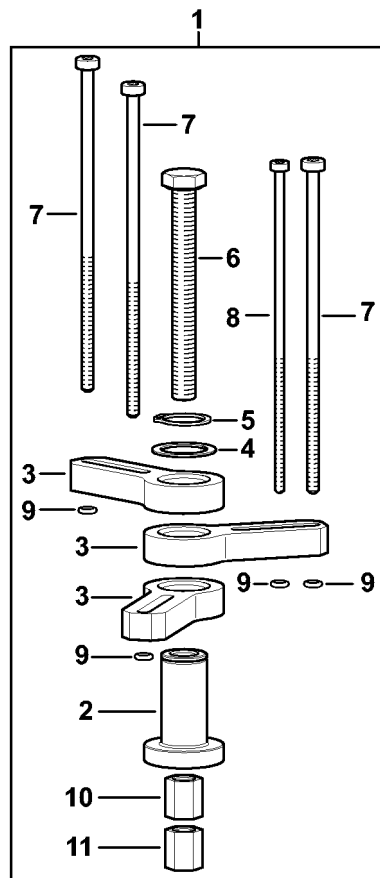
| # | Numer części  | Opis              | Ilość | Zawiera elementy(-a) | Uwagi |
|---|---------------|-------------------|-------|----------------------|-------|
|   | 5910 890 2400 | Śrubokręt T27x150 | 1     |                      |       |

# Zestaw narzędzia montażowego AS



# Zestaw narzędzia montażowego AS

| #        | Numer części  | Opis                            | Ilość | Zawiera elementy(-a) | Uwagi |
|----------|---------------|---------------------------------|-------|----------------------|-------|
|          | 5910 007 2222 | Zestaw narzędzia montażowego AS | 1     | 1 - 8                |       |
| <b>1</b> | 5910 890 2222 | Narzędzie montażowe AS          | 1     | 2                    |       |
| <b>2</b> | 5910 893 8500 | Wrzeciono AS                    | 1     |                      |       |
| <b>3</b> | 5910 893 2405 | Tulejka gwintowana              | 1     |                      |       |
| <b>4</b> | 5910 893 2406 | Tulejka gwintowana              | 1     |                      |       |
| <b>5</b> | 5910 893 2407 | Tulejka gwintowana              | 1     |                      |       |
| <b>6</b> | 5910 893 2408 | Tulejka gwintowana              | 1     |                      |       |
| <b>7</b> | 5910 893 2409 | Tulejka gwintowana              | 1     |                      |       |
| <b>8</b> | 5910 893 2202 | Tulejka gwintowana              | 1     |                      |       |

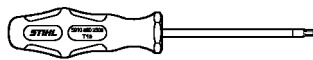


5910-GET-0009-A1

# Ściągacz

| #  | Numer części  | Opis                                 | Ilość | Zawiera elementy(-a) | Uwagi |
|----|---------------|--------------------------------------|-------|----------------------|-------|
| 1  | 5910 890 4505 | Ściągacz                             | 1     | 2 - 11               |       |
| 2  | 5910 893 1712 | Tulejka                              | 1     |                      |       |
| 3  | 5910 895 0700 | Wysięgnik                            | 3     |                      |       |
| 4  | 0000 958 0206 | Podkładka                            | 1     |                      |       |
| 5  | 9455 621 2150 | Pierścień zabezpieczający 20x1,2     | 1     |                      |       |
| 6  | 9010 346 2545 | Skrue M10x1x95                       | 1     |                      |       |
| 7  | 9022 346 1200 | Śruba cylindryczna IS-M5x145x60-10.9 | 3     |                      |       |
| 8  | 9022 346 0852 | Śruba cylindryczna IS-M4x145x60-10.9 | 1     |                      |       |
| 9  | 9646 945 0160 | Okrągły pierścień uszczelniający 4x2 | 4     |                      |       |
| 10 | 5910 895 0900 | Prowadnik D8                         | 1     |                      |       |
| 11 | 5910 895 0901 | Prowadnik D10                        | 1     |                      |       |

# Śrubokręt T10

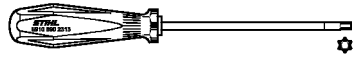


901SW687 SC

# Śrubokręt T10

| # | Numer części  | Opis          | Ilość | Zawiera elementy(-a) | Uwagi |
|---|---------------|---------------|-------|----------------------|-------|
|   | 5910 890 2308 | Śrubokręt T10 | 1     |                      |       |

# Śrubokręt T10



901SW691 SC

# Śrubokręt T10

| # | Numer części  | Opis          | Ilość | Zawiera elementy(-a) | Uwagi |
|---|---------------|---------------|-------|----------------------|-------|
|   | 5910 890 2313 | Śrubokręt T10 | 1     |                      |       |

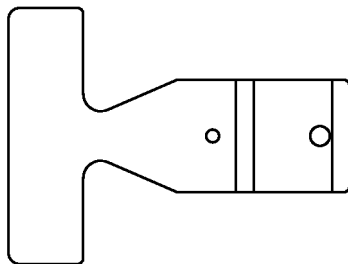
# Klucz nasadowy SW 8, długi



901SW604 SC

# Klucz nasadowy SW 8, długi

| # | Numer części  | Opis                       | Ilość | Zawiera elementy(-a) | Uwagi |
|---|---------------|----------------------------|-------|----------------------|-------|
| 1 | 5910 893 2807 | Klucz nasadowy SW 8, długi | 1     |                      |       |

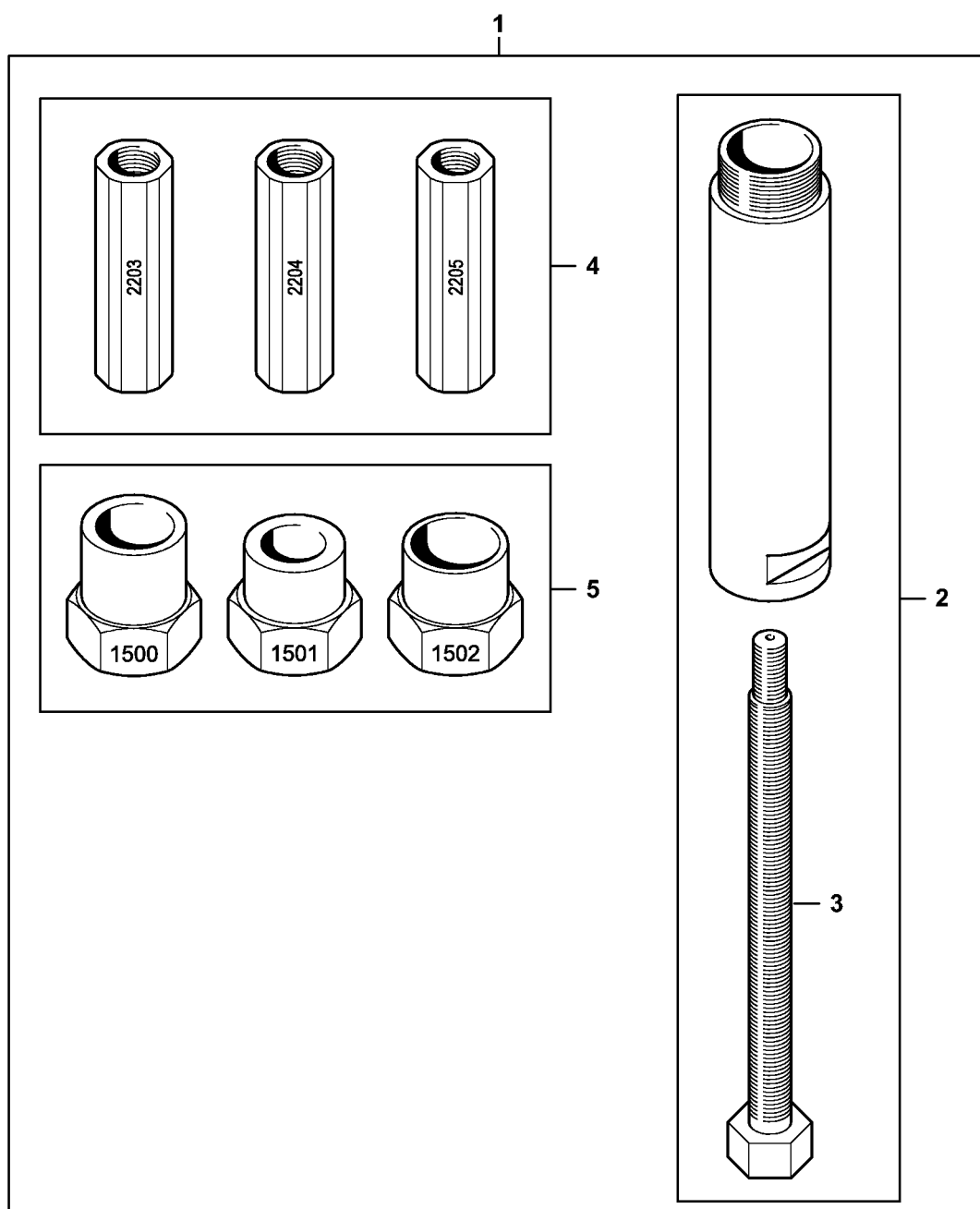


901SW605 SC

# Przymiar regulacyjny

| # | Numer części  | Opis                 | Ilość | Zawiera elementy(-a) | Uwagi |
|---|---------------|----------------------|-------|----------------------|-------|
|   | 0000 890 6401 | Przymiar regulacyjny | 1     |                      |       |

# Przyrząd do montażu AS

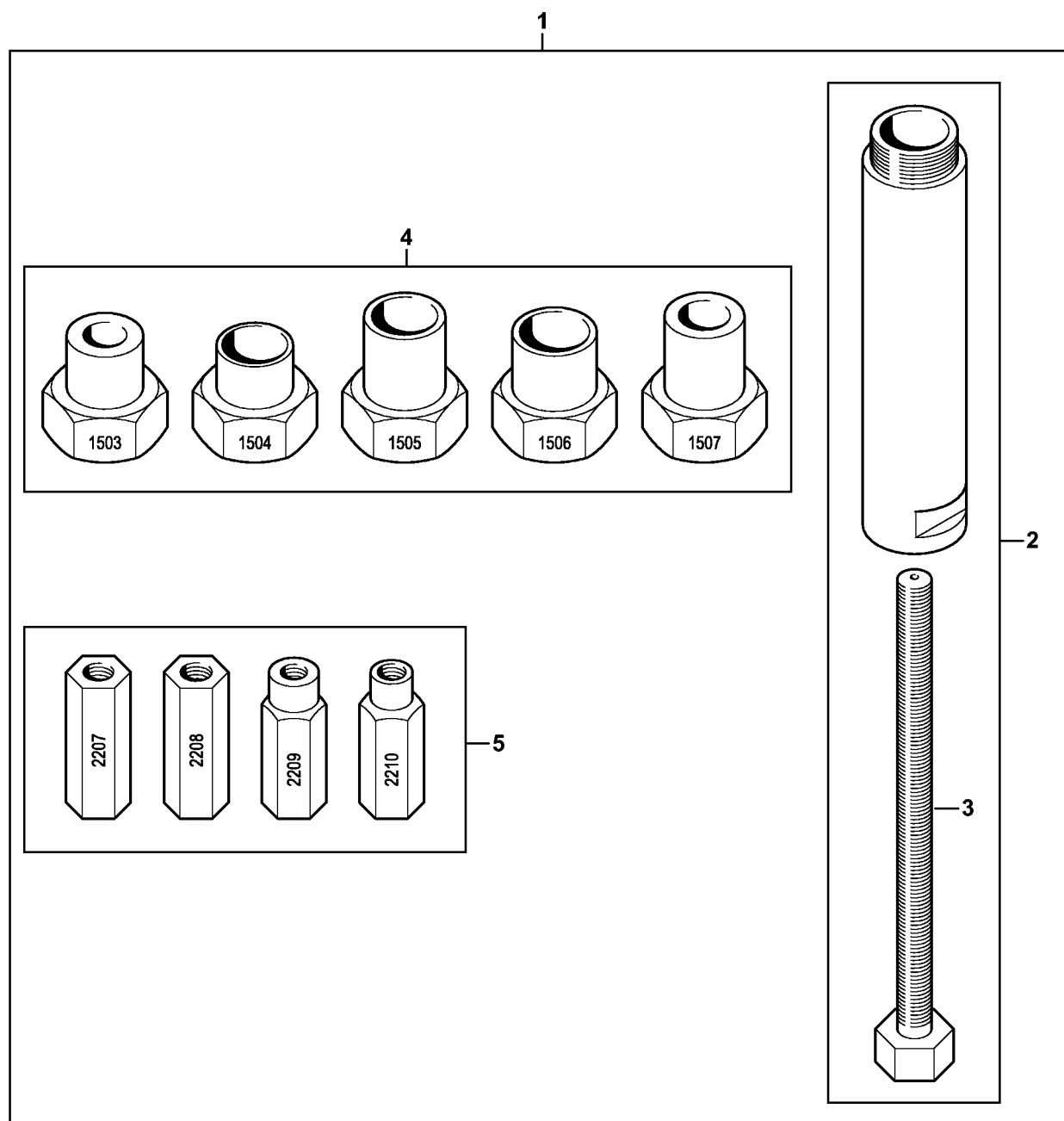


5610-GET-0129-A0

# Przyrząd do montażu AS

| # | Numer części  | Opis                         | Ilość | Zawiera elementy(-a) | Uwagi   |
|---|---------------|------------------------------|-------|----------------------|---|
| 1 | 5910 850 5220 | Przyrząd do montażu AS       | 1     | 2 - 5                | <a href="http://stihl.com/sxyRs8">http://stihl.com/sxyRs8</a> |
| 2 | 5910 890 8401 | Wrzeciono AS                 | 1     | 3                    |   |
| 3 | 5910 893 8503 | Wrzeciono M8x1-LH AS         | 1     |                      |   |
| 4 | 5910 007 1009 | zestaw tulei gwintowanych AS | 1     |                      |   |
| 5 | 5910 007 1007 | Zestaw adaptera AS           | 1     |                      |   |

# Przyrząd do montażu LS



9510-GET-0130-A0

# Przyrząd do montażu LS

| # | Numer części  | Opis                         | Ilość | Zawiera elementy(-a) | Uwagi   |
|---|---------------|------------------------------|-------|----------------------|---|
| 1 | 5910 850 5221 | Przyrząd do montażu LS       | 1     | 2 - 5                | <a href="http://stihl.com/sxyRs8">http://stihl.com/sxyRs8</a> |
| 2 | 5910 890 8402 | Wrzeciono LS                 | 1     | 3                    |   |
| 3 | 5910 893 8504 | Wrzeciono M8x1 LS            | 1     |                      |   |
| 4 | 5910 007 1008 | Zestaw adaptera LS           | 1     |                      |   |
| 5 | 5910 007 1010 | zestaw tulei gwintowanych LS | 1     |                      |   |