

MS 261 C-M

Lista części zamiennych

11.06.2024

Poland, polski

STIHL M-Tronic

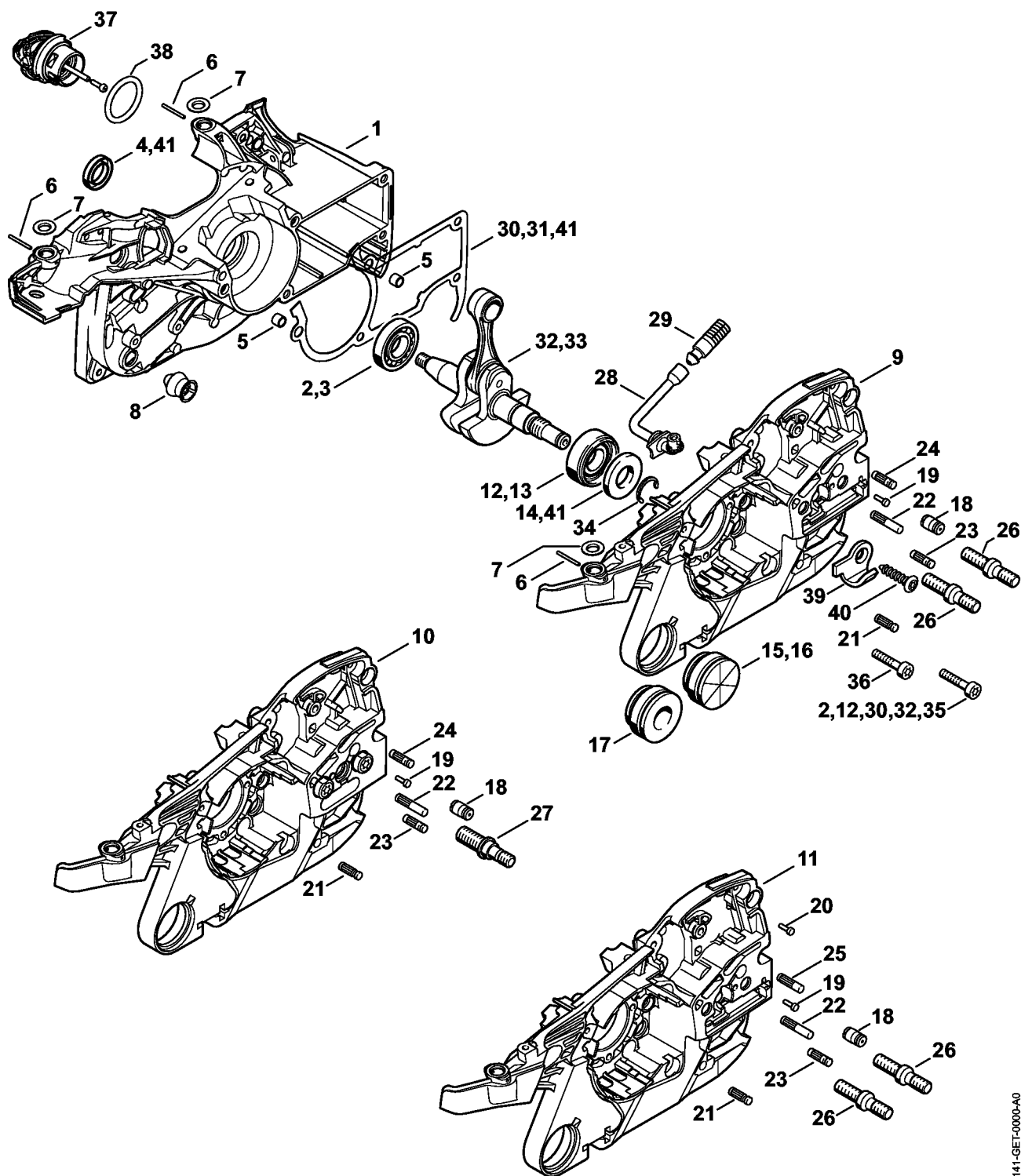
Spis treści

Skrzynia korbowa	3	Cęgi A19	59
Cylinder, tłumik wydechu spalin	6	Nasadka T27x125	61
Pompa olejowa, sprzęgło	8	Wąż 135 mm	63
Hamulec łańcucha	11	Przymiar regulacyjny	65
Napinacz łańcucha tnącego, pokrywa koła napędu łańcucha	13	Narzędzie montażowe	67
Układ zapłonowy, wiązka kabli	15	Rurka montażowa	69
Urządzenie rozruchowe, Osłona dłoni	17	Kołnier kontrolny	71
Obudowa zbiornika paliwa	19	Hak montażowy	73
System AV, uchwyt rurowy	21	Śrubokręt do śrub z gwintem dwustronnym M8	75
Pokrywa, Sterowanie przepływem powietrza	23	Hak montażowy	77
Wspornik gaźnika, filtr powietrza	25	Urządzenie do badania układu zapłonowego ZAT 3	79
Gaźnik 1141/40, 1141/44	27	Urządzenie do badania układu zapłonowego ZAT 4	81
Gaźnik 1141/30, 1141/34	30	Klucz nasadowy SW 13, długi	83
Sterowanie otwarciem głównej przepustnicy (gazem)	33	Trzpień oporowy	85
Narzędzia, wyposażenie specjalne	35	Tarcza regulacyjna	87
Laser 2-in-1	37	Klucz dynamometryczny z sygnalizacją optyczną/akustyczną	89
Numer maszyny	39	Klucz dynamometryczny z sygnalizacją optyczną/akustyczną	91
Smart Connector	41	Kły (o profilu nr 3.1 + 4)	93
Materiały pomocnicze i eksploatacyjne	43	Tulejka gwintowana	95
Króciec	45	Tulejka	97
Narzędzie montażowe	47	Tulejka gwintowana	99
Taśma napinająca	49	Zatyczka	101
Trzpień montażowy	51	Koziółek (stelaż) montażowy	103
Tulejka do wtlaczania	53	Narzędzie montażowe 10	105
Trzpień do wtlaczania	55	Ściągacz	107
Płyta uszczelniająca	57	Podkładka	109

Spis treści

Tulejka do włączania	111
Tulejka montażowa	113
Śrubokręt	115
Ściągacz	117
Ściągacz	119
Narzędzie do montażu wiązki kabli	121
Ostona	123
Króciec	125
Pompa	127
Śrubokręt T8	129
Śruba	131
Perforowana listwa mocująca	133
Śrubokręt T27x150	135
Zestaw narzędzia montażowego AS	137
Ściągacz	139
Śrubokręt T10	141
Śrubokręt T10	143
Klucz nasadowy SW 8, długi	145
Przymiar regulacyjny	147
Przyrząd do montażu AS	149
Przyrząd do montażu LS	151

Skrzynia korbowa



1141-GET-0000-A0

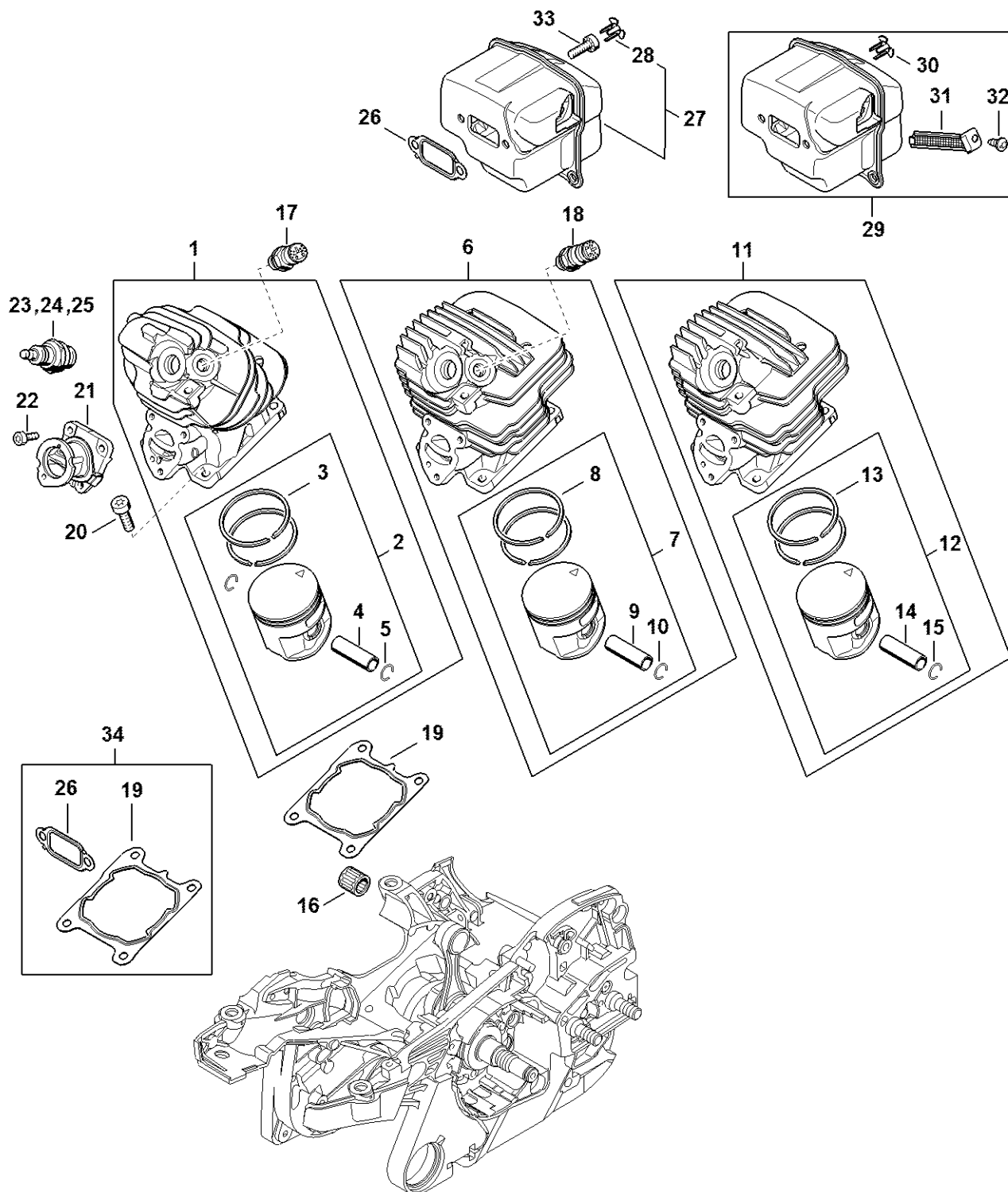
Skrzynia korbowa

#	Numer części	Opis	Ilość	Zawiera elementy(-a)	Uwagi
1	1141 020 2616	Połówka skrzyni korbowej, strona wentylatora	1	3 - 8, 35, 37, 38	
2	1141 007 1010	Zestaw łożyska kulkowego	1	3, 35	
3	9503 003 0322	Łożysko toczne 15x32x8	1		
4	9640 003 1560	Pierścień uszczelniający wał 15x22x4	1		
5	0000 988 8600	Tulejka	2		
6	9371 470 1058	Trzpień cylindryczny 1,8x19	3		
7	0000 963 0902	Puszka	3		
8	1141 791 5902	Amortyzator	1		
9	1141 020 2910	Połówka skrzyni korbowej	1	6, 7, 13, 14, 18, 19, 21 - 24, 26, 35	
12	1141 007 1011	Zestaw łożyska kulkowego	1	13, 35	
13	9523 003 4262	Łożysko toczne 15x35x13	1		
14	9640 003 1600	Pierścień uszczelniający wał 15x29,6x4	1		
17	1141 791 5908	Amortyzator	1		
18	1128 640 9100	Zawór	1		
19	0000 974 1200	Uszczelka cylindra 2,6x8	1		
21	1120 162 5200	Trzpień	1		
22	1121 162 5205	Trzpień	1		
23	1121 162 5200	Trzpień	1		
24	1121 162 5200	Trzpień	1		
26	0000 664 2406	Śruba M8	2		
28	1141 647 9400	Wąż	1		
29	1117 640 3800	Głowica ssąca	1		
30	1141 007 1009	Zestaw uszczelki	1	31, 35	
31	1141 029 0500	Uszczelka	1		
32	1141 030 0407	Wał korbowy	1	33, 35	
33	1141 030 0400	Wał korbowy	1		

Skrzynia korbowa

#	Numer części	Opis	Ilość	Zawiera elementy(-a)	Uwagi
34	9468 621 1520	Pierścień zabezpieczający 15x1	1		
35	9022 500 1051	Śruba cylindryczna IS-M5x27	5		
36	9022 371 1050	Śruba z łbem cylindrycznym IS-M5x25	5		
37	0000 350 0537	Zamknięcie zbiornika oleju	1	38	
38	9645 948 2470	Okrągły pierścień uszczelniający 23x3	1		
39	1141 656 7700	Wychwyt łańcucha	1		
40	9074 477 4438	Śruba z łbem cylindrycznym IS-P6x30	1		
41	1141 007 1000	Zestaw uszczelek	1	4, 14, 31, 35	

Cylinder, tłumik wydechu spalin

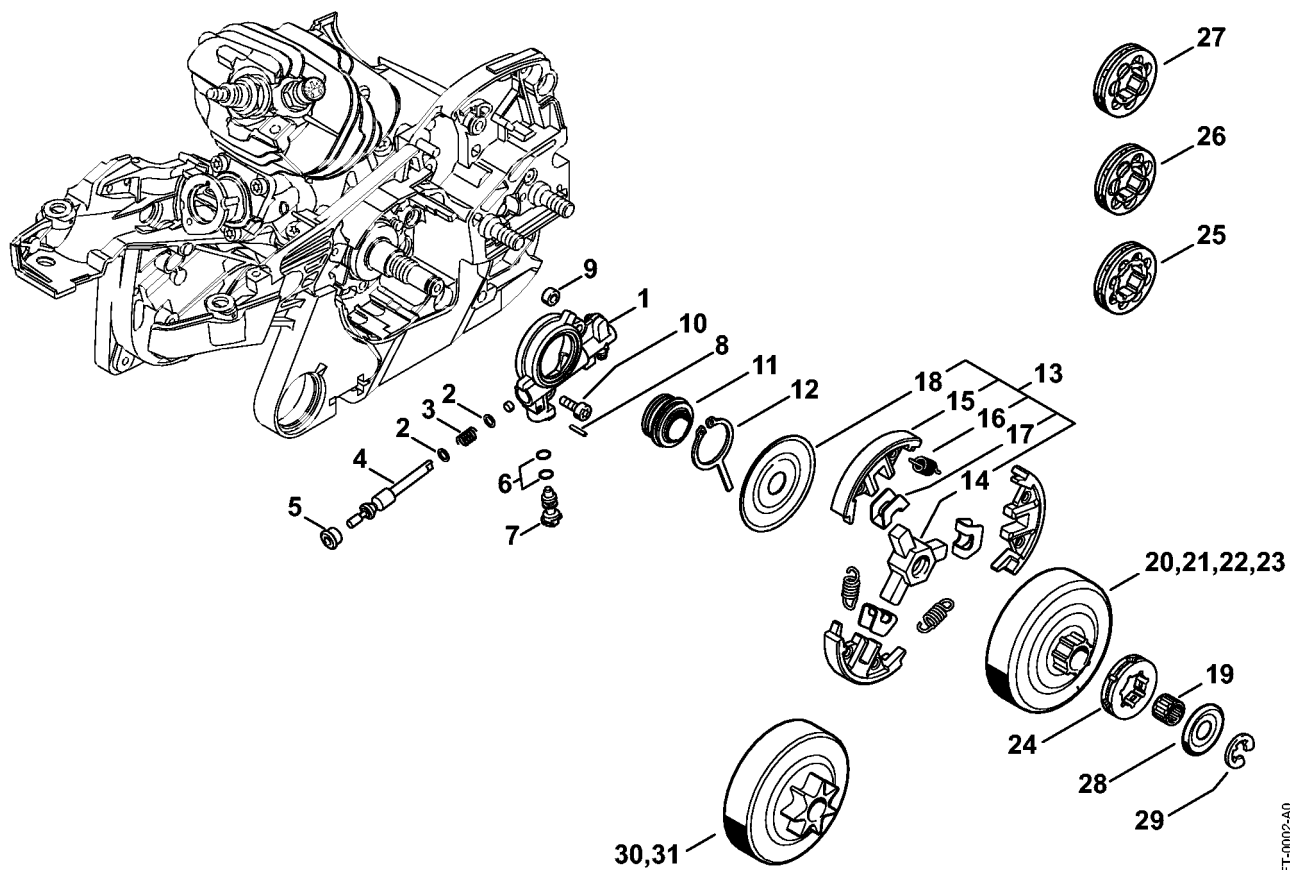


1141-GET-0055-A0

Cylinder, tłumik wydechu spalin

#	Numer części	Opis	Ilość	Zawiera elementy(-a)	Uwagi
1	1141 020 1230	Cylinder z tłokiem Ø 44,7 mm	1	2 - 5	
2	1141 030 2031	Tłok Ø 44,7 mm	1	3 - 5	
3	1141 034 3000	Pierścień tłokowy Ø 44,7x1,2 mm	2		
4	1141 034 1502	Sworzeń tłokowy 10x6x32	1		
5	9463 650 1000	Rozprężny pierścień osadczy 10	2		
6	1141 020 1200	Cylinder z tłokiem Ø 44,7 mm	1	7 - 10	
7	1141 030 2031	Tłok Ø 44,7 mm	1	8 - 10	
8	1141 034 3000	Pierścień tłokowy Ø 44,7x1,2 mm	2		
9	1141 034 1502	Sworzeń tłokowy 10x6x32	1		
10	9463 650 1000	Rozprężny pierścień osadczy 10	2		
16	9512 003 2334	Wieniec igłowy 10x14x13,5	1		
17	1141 020 9430	Zawór dekompresyjny	1		
18	1141 020 9400	Zawór dekompresyjny	1		
19	1141 029 2302	Uszczelka cylindra	1		
20	9022 371 1020	Śruba z łbem walcowym IS M5x20	4		
21	1141 140 2530	Krzywka	1		
22	9022 313 0660	Śruba z łbem cylindrycznym IS-M4x12	3		
23	0000 400 7000	Świeca zapłonowa NGK BPMR7A	1		
24	1110 400 7005	Świeca zapłonowa Bosch WSR 6 F	1		
25	0000 400 7029	Świeca zapłonowa STIHL ZK C 14, opakowanie 10 szt.	1		
25	0000 400 7030	Świeca zapłonowa STIHL ZK C 14, opakowanie 40 szt.	1		
26	1141 149 0600	Uszczelka tłumika wydechu spalin	1		
27	1141 140 0631	Tłumik wydechu spalin	1	28	
28	1141 145 9002	Zatyczka	2		
33	9022 341 0983	Śruba z łbem cylindrycznym IS-M5x16	4		
34	1141 007 1000	Zestaw uszczelkek	1	11 - 16	

Pompa olejowa, sprzęgło



1141-GET-0002-A0

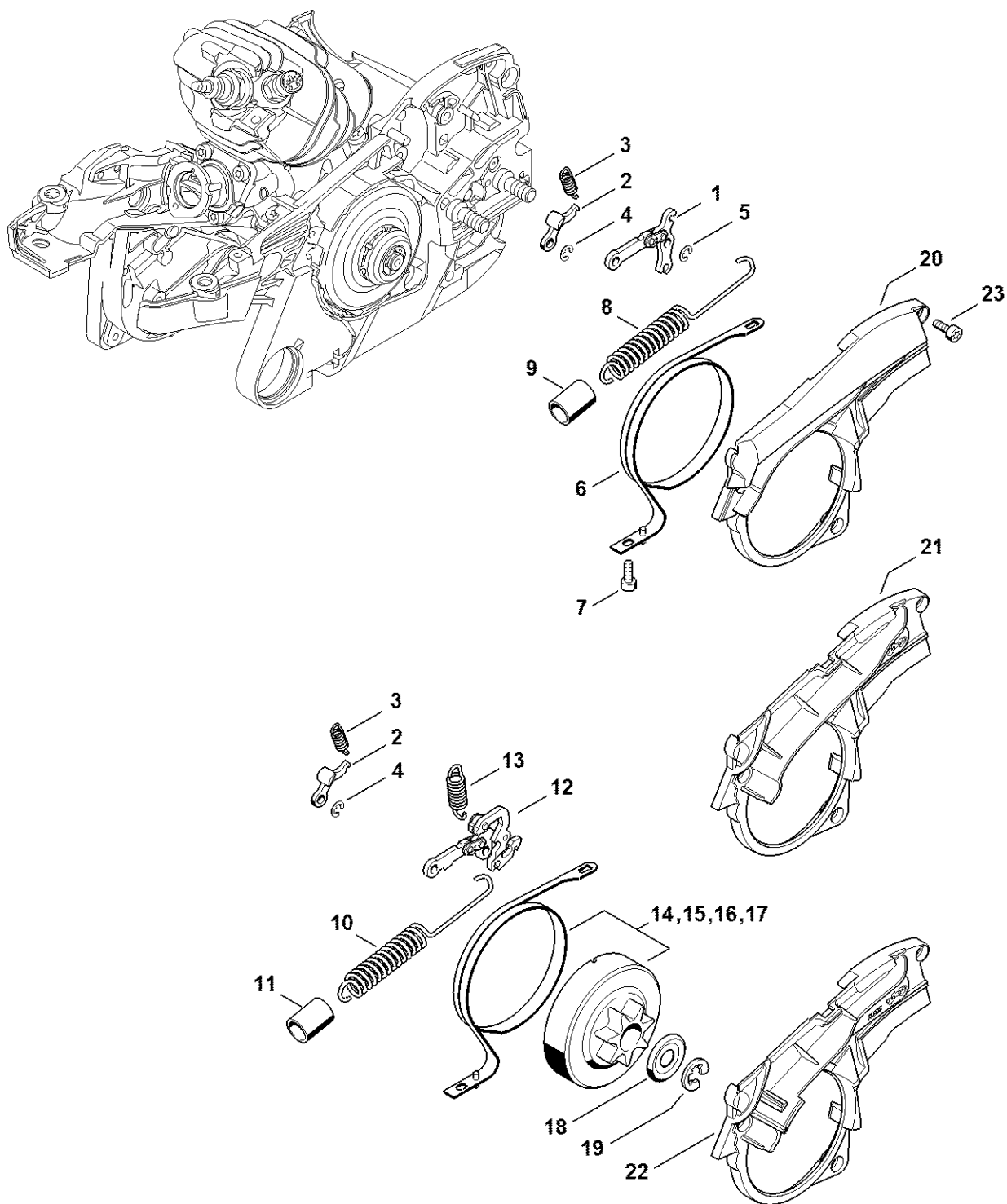
Pompa olejowa, sprzęgło

#	Numer części	Opis	Ilość	Zawiera elementy(-a)	Uwagi
1	1141 640 3200	Pompa olejowa	1	2 - 8	
2	0000 958 0408	Podkładka	2		
3	0000 997 2002	Sprężyna dociskowa	1		
4	1121 647 0603	Tłok pompy	1		
5	1121 641 9400	Tulejka	1		
6	9646 945 0160	Okrągły pierścień uszczelniający 4x2	2		
7	1128 647 4806	Trzpień regulacyjny	1		
8	9380 620 1090	Kołek rozprężny 2x10	1		
9	1122 649 5000	Pierścień uszczelniający B4x2	1		
10	9022 313 0660	Śruba z łbem cylindrycznym IS-M4x12	2		
11	1121 640 7111	Ślimak	1	12	
12	1121 647 3100	Zabierak	1		
13	1121 160 2051	Sprzęgło	1	14 - 18	
14	1121 162 3201	Zabierak	1		
15	1121 162 0802	Rozpieracz odśrodkowy	3		
16	0000 997 5600	Sprężyna naciągowa	3		
17	1127 162 3000	Mocowanie	3		
18	1121 162 1001	Tarcza osłonowa	1		
19	9512 933 2260	Wieniec igłowy 10x13x10	1		
20	1141 007 1002	Zestaw koła napędu łańcucha pierścieniowego 0.325" 7Z	1	24, 28, 29	
21	1141 007 1003	Zestaw koła napędu łańcucha pierścieniowego 0.325" 8Z	1	25, 28, 29	
22	1141 007 1001	Zestaw koła napędu łańcucha pierścieniowego 3/8" 7Z	1	26, 28, 29	
23	1141 007 1007	Zestaw koła napędu łańcucha pierścieniowego 3/8" P 7Z	1	27 - 29	
24	0000 642 1236	Pierścieniowe koło napędu łańcucha tnącego 0.325" 7Z	1		

Pompa olejowa, sprzęgło

#	Numer części	Opis	Ilość	Zawiera elementy(-a)	Uwagi
25	0000 642 1234	Pierścieniowe koło napędu łańcucha tnącego 0.325" 8Z	1		
26	0000 642 1231	Pierścieniowe koło napędu łańcucha tnącego 3/8" 7Z	1		
27	0000 642 1240	Pierścieniowe koło napędu łańcucha tnącego 3/8" Picco 7Z	1		
28	0000 958 1022	Podkładka Ø 27 mm	1		
29	9460 624 0801	Podkładka zabezpieczająca 8x1,3	1		
30	1141 640 2001	Koło napędu łańcucha 0.325" 7Z	1		
31	1141 640 2003	Koło napędu łańcucha 3/8" 7Z	1		

Hamulec łańcucha

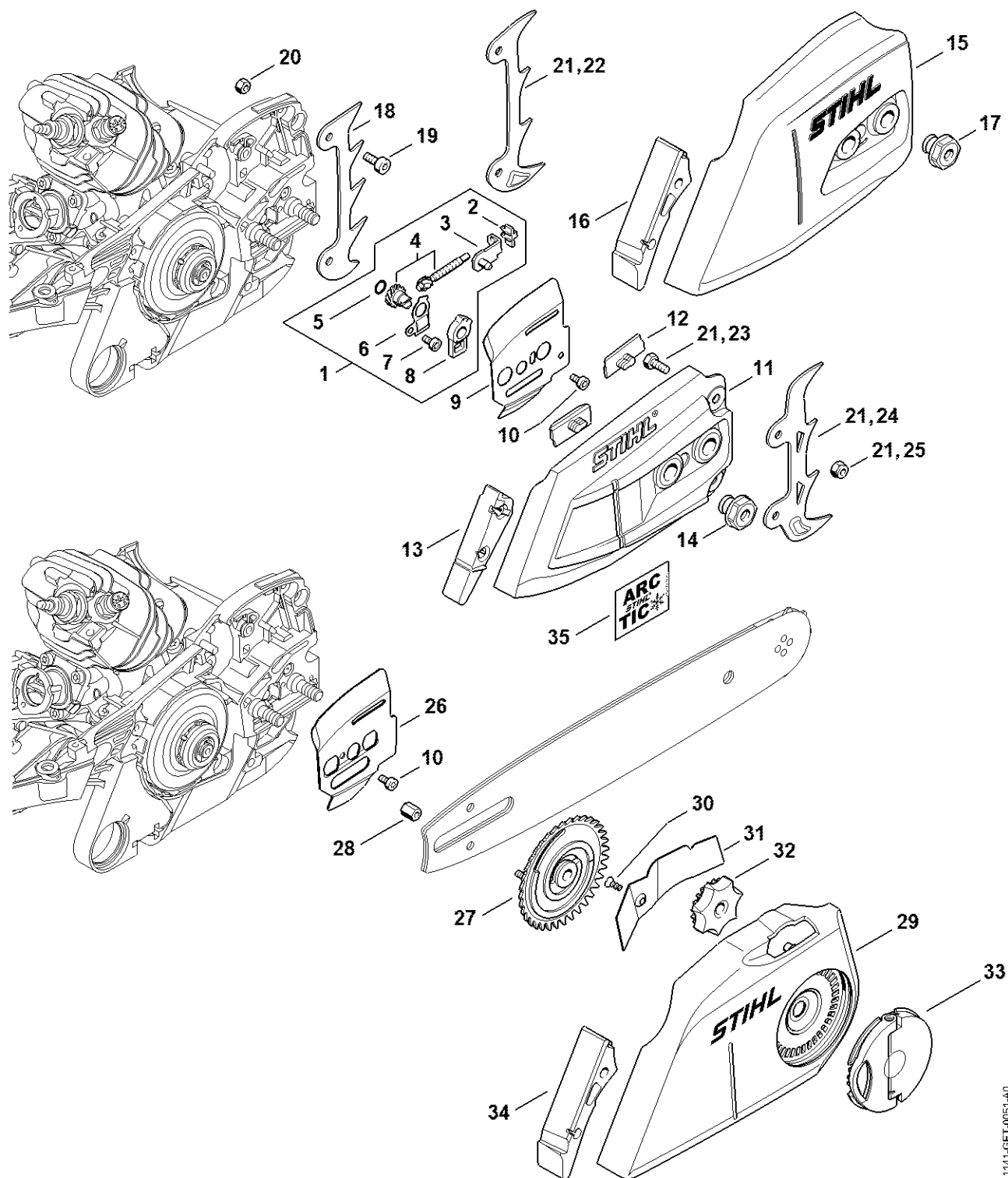


1141-GET-0003-A1

Hamulec łańcucha

#	Numer części	Opis	Ilość	Zawiera elementy(-a)	Uwagi
1	1128 160 5000	Dźwignia	1		
2	1121 162 5010	Dźwignia	1		
3	0000 997 0628	Sprężyna	1		
4	9460 624 0400	Podkładka zabezpieczająca 4	1		
5	9460 624 0400	Podkładka zabezpieczająca 4	1		
6	1141 160 5400	Taśma hamulcowa	1		
7	9022 346 0658	Śruba z łbem cylindrycznym IS-M4x12	1		
8	1141 160 5500	Sprężyna naciągowa	1	9	
9	1141 162 8001	Wąż	1		
20	1141 021 1130	Pokrywka	1		
21	1141 021 1100	Pokrywka	1		
23	9022 313 0660	Śruba z łbem cylindrycznym IS-M4x12	3		

Napinacz łańcucha tnącego, pokrywa koła napędu łańcucha

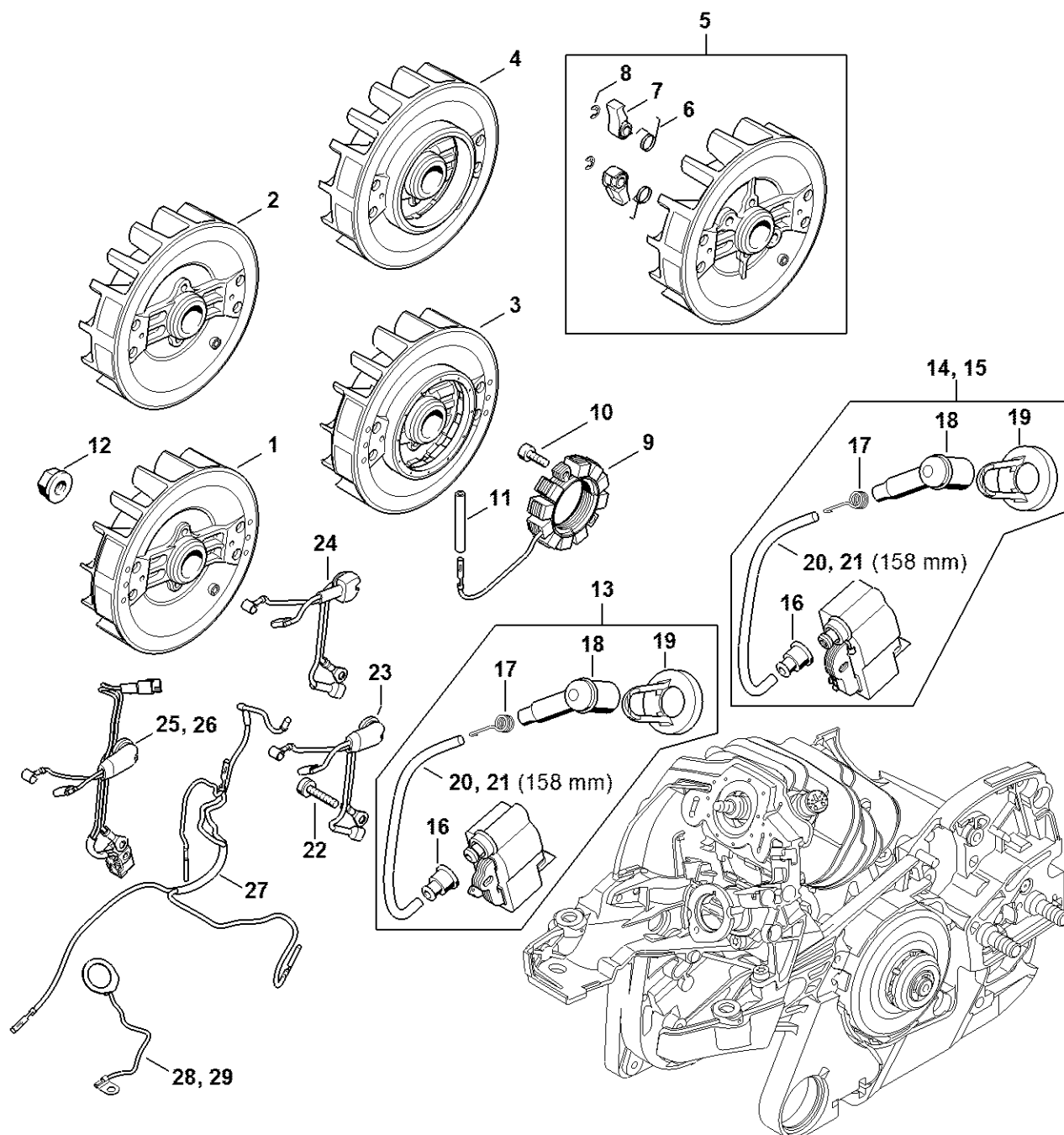


1141-GET-0051-A0

Napinacz łańcucha tnącego, pokrywa koła napędu łańcucha

#	Numer części	Opis	Ilość	Zawiera elementy(-a)	Uwagi
1	MA02 007 1002	Zestaw	1	2 - 8	
2	1125 664 1400	Element dociskowy	1		
3	1125 640 1900	Suwak napinający	1		
4	1125 007 1021	Zestaw czołowego koła zębatego/śruba napinacza	1	5	
5	9646 945 0490	Okrągły pierścień uszczelniający 7x1,5	1		
6	1122 664 2200	Ostona blaszana	1		
7	9022 313 0633	Śruba z łbem cylindrycznym IS-M4x8	1		
8	1122 664 4500	Wspornik	1		
9	1141 664 1030	Boczny element blaszany	1		
10	9022 313 0633	Śruba z łbem cylindrycznym IS-M4x8	1		
11	1140 640 1704	Pokrywa koła napędu łańcucha	1	12 - 14	
12	1121 648 6610	Listwa ślizgowa	2		
13	1141 656 1501	Ostona	1		
14	0000 995 0803	Nakrętka M8	1		
15	1141 640 1700	Pokrywa koła napędu łańcucha	1	12, 16, 17	
16	1135 656 1500	Ostona	1		
17	0000 995 0806	Nakrętka M8	2		
19	9022 341 0983	Śruba z łbem cylindrycznym IS-M5x16	2		
20	9214 320 0700	Nakrętka zabezpieczająca M5	1		
21	0000 660 0800	Przypora szponowa	1	22 - 25	
22	1142 664 0500	Przypora szponowa	1		
23	9008 345 0960	Śruba z łbem sześciokątnym M5x12	2		
24	1141 664 0501	Przypora szponowa	1		
25	9214 320 0700	Nakrętka zabezpieczająca M5	2		

Układ zapłonowy, wiązka kabli

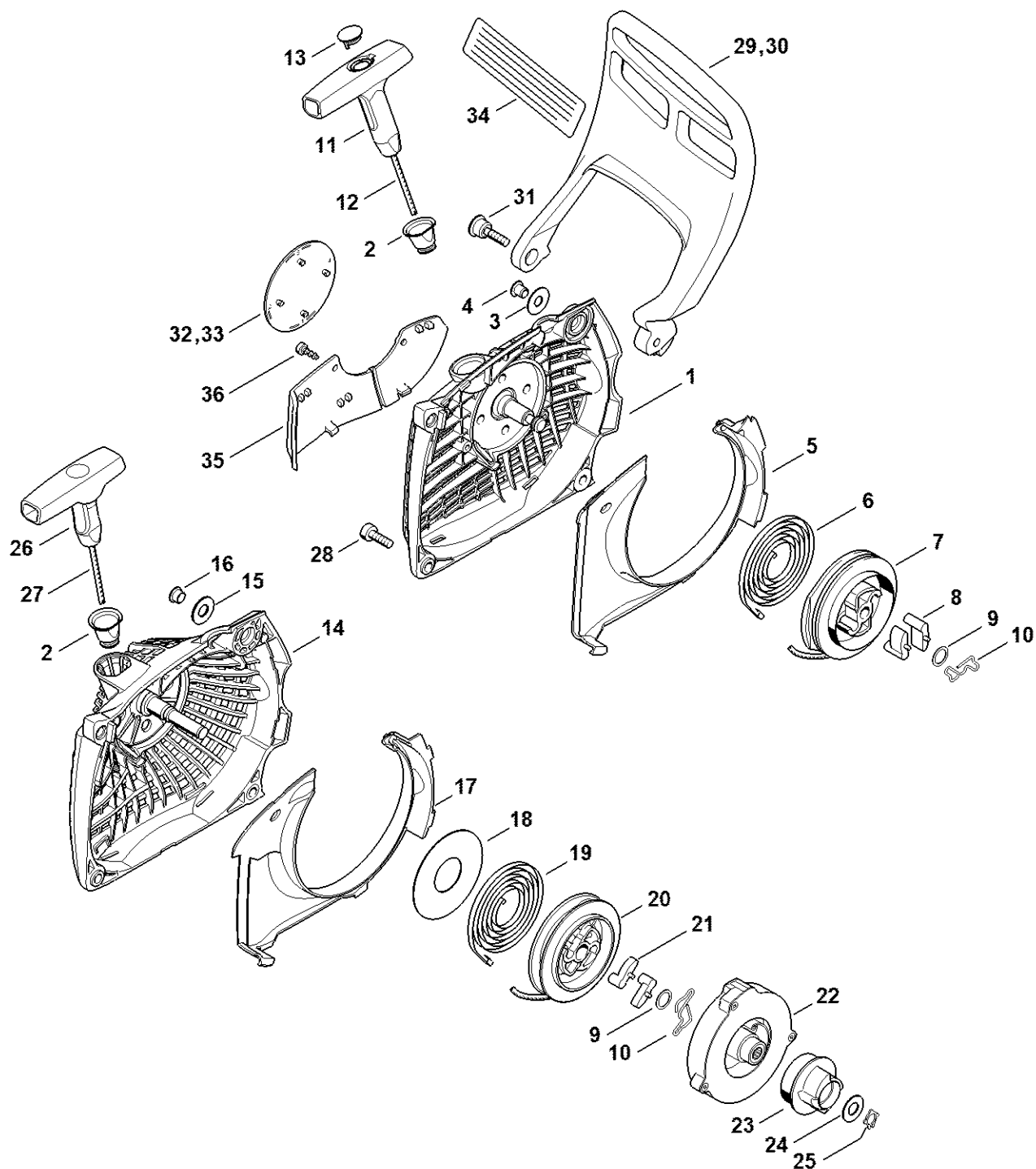


1141-BET-0042-A0

Układ zapłonowy, wiązka kabli

#	Numer części	Opis	Ilość	Zawiera elementy(-a)	Uwagi
2	1141 400 1230	Koło zamachowe	1		
12	0000 955 0802	Nakrętka M8x1	1		
14	1141 400 4738	Jednostka sterująca Powyżej numeru seryjnego: 187622784522260407	1	16 - 20	
15	1141 400 4732	Jednostka sterująca Do numeru seryjnego: 187622783	1	16 - 20	
16	0000 989 1002	Tulejka ochronna	1		
17	0000 998 0603	Sprężyna ramieniowa	1		
18	1106 405 1000	Wtyczka przewodu zapłonowego	1		
19	1128 084 1400	Ostona	1		
20	0000 405 0600	Przewód zapłonowy 1 m	1		
21	0000 930 2251	Przewód zapłonowy 10 m	1		
22	9022 341 0710	Śruba z łbem cylindrycznym IS-M4x20	2		
25	1141 440 3003	Wiązka kabli Powyżej numeru seryjnego: 187622784	1		
26	1141 440 3020	Wiązka kabli	1		

Urządzenie rozruchowe, Osłona dłoni



1141-GET-0050-A0

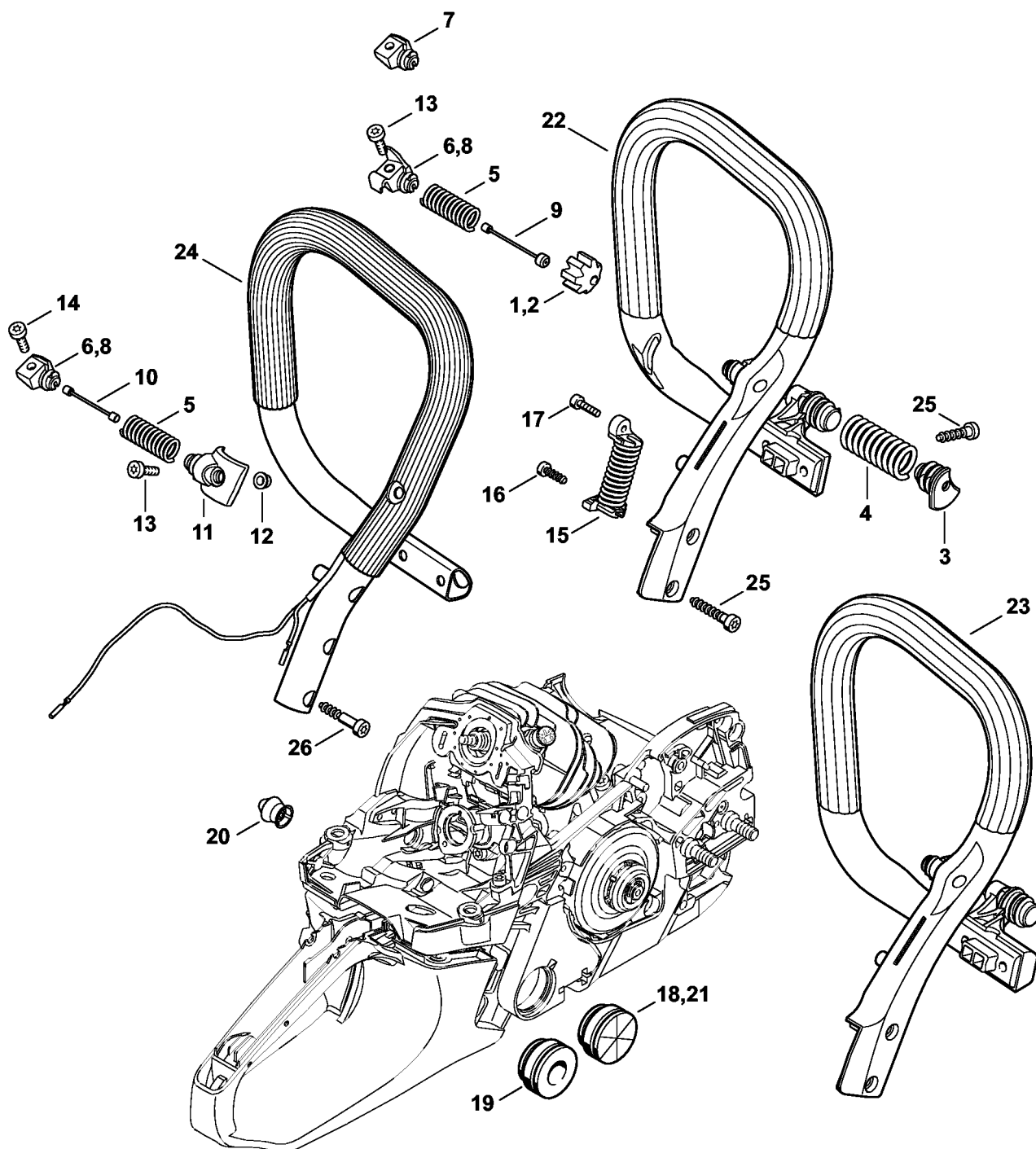
Urządzenie rozruchowe, Osłona dłoni

#	Numer części	Opis	Ilość	Zawiera elementy(-a)	Uwagi
	1141 080 2104	Obudowa wentylatora z urządzeniem rozruchowym	1	1 - 13	
1	1141 080 1806	Obudowa wentylatora	1	2 - 4	
2	1110 084 9102	Tuleja	1		
3	0000 958 0607	Podkładka	1		
4	1141 084 0700	Nit	1		
5	1141 084 7800	Segment	1		
6	1135 190 0600	Sprężyna powrotna	1		
7	1128 195 0400	Rolka linki	1		
8	1125 195 7200	Rygiel zapadkowy	2		
9	0000 958 0923	Podkładka	1		
10	1128 195 3500	Sprężyna	1		
11	0000 190 3401	Uchwyt ElastoStart, Ø 3,5 mm	1	12, 13	
12	1113 195 8200	Linka urządzenia rozruchowego, Ø 3,5x960 mm	1		
13	0000 195 7001	Kołpak	1		
28	9022 341 0980	Śruba z łbem walcowym IS M5x16	3		
30	1141 792 9100	Osłona dłoni	1		
31	1141 790 6100	Śruba M5	1		
33	1141 967 1502	Tabliczka z typem urządzenia MS 261 C	1		
35	1141 007 1004	Zestaw płyty osłonowej	1	36	
36	9075 478 3015	Śruba z łbem cylindrycznym IS-D4x15	2		

Obudowa zbiornika paliwa

#	Numer części	Opis	Ilość	Zawiera elementy(-a)	Uwagi
1	1141 350 0824	Obudowa zbiornika paliwa	1	4 - 6, 13 - 15	
4	0000 350 5800	System kompensacji ciśnienia w zbiorniku paliwa	1		
5	1141 358 7708	Wąż	1		
6	0000 350 3518	Głowica ssąca	1		
7	4224 122 3900	Króciec kątowy	1		
8	1141 358 7710	Wąż	1		
13	0000 350 0532	Zamknięcie zbiornika paliwa	1	14	
14	9645 948 7734	Okrągły pierścień uszczelniający 25x3,5	1		
15	0000 967 7247	Tabliczka ostrzegawcza MS	1		
17	0000 967 3579	Tabliczka informacyjna	1		USA
19	0000 967 4019	Tabliczka informacyjna	1		CDN

System AV, uchwyt rurowy

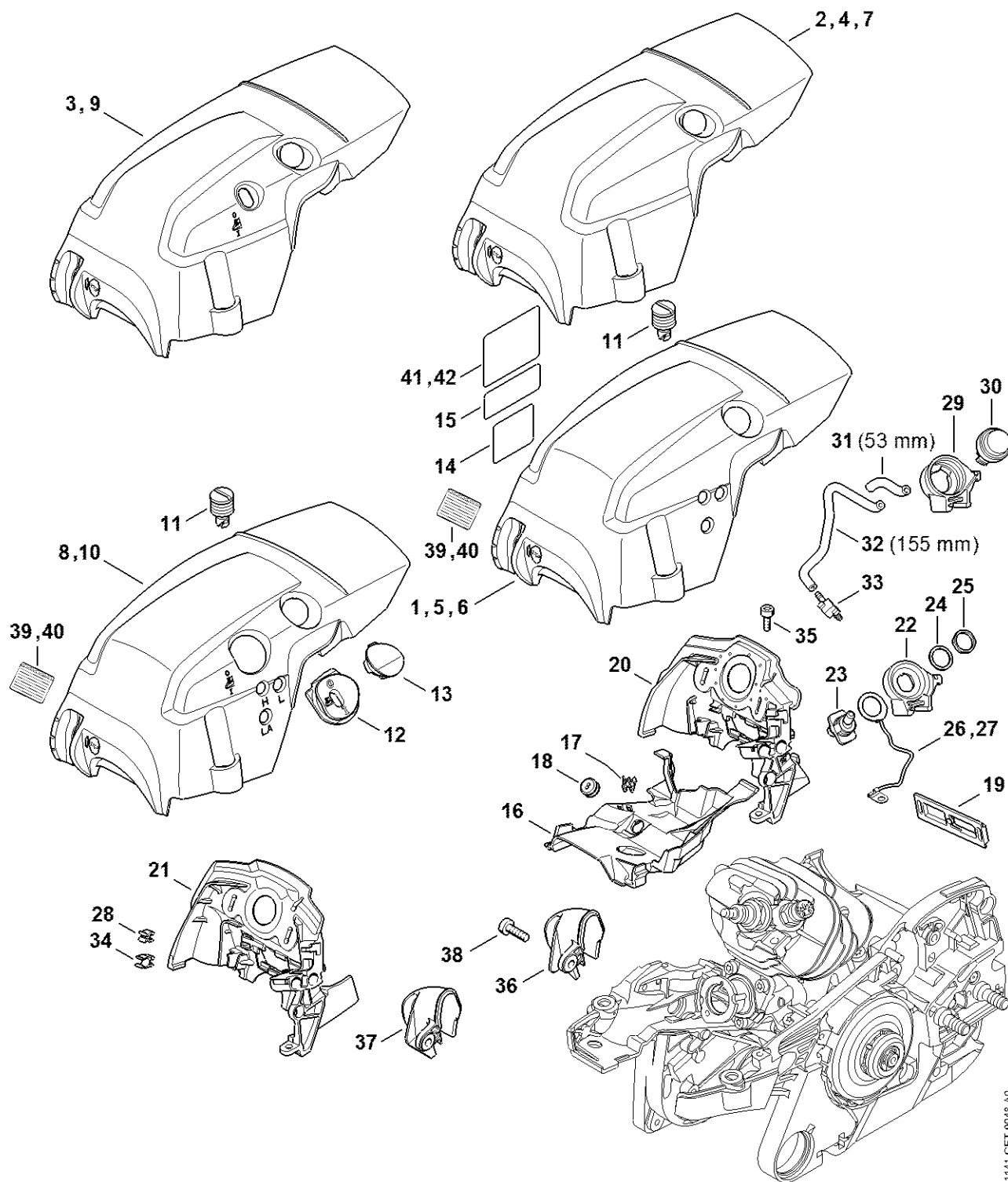


1141-GET-0007-A0

System AV, uchwyt rurowy

#	Numer części	Opis	Ilość	Zawiera elementy(-a)	Uwagi
1	1141 791 2802	Amortyzator	1		
3	1141 792 2900	Zatyczka antywibracyjna	1		
4	1141 791 3112	Sprężyna	1		
5	1141 791 3102	Sprężyna	1		
7	1141 792 2910	Zatyczka antywibracyjna	1		
8	1141 792 2930	Zatyczka antywibracyjna	1		
9	1135 790 8100	Zabezpieczenie	1		
14	9022 341 0983	Śruba z łbem cylindrycznym IS-M5x16	1		
15	1141 790 8304	Sprężyna AV	1		
16	9074 477 4130	Śruba IS P5x16	1		
17	9022 313 0680	Śruba z łbem walcowym IS M4x16	1		
19	1141 791 5908	Amortyzator	1		
20	1141 791 5902	Amortyzator	1		
22	1141 791 1706	Uchwyt rurowy	1		
25	9074 478 4675	Śruba z łbem cylindrycznym IS-P6x32,5	4		

Pokrywa, Sterowanie przepływem powietrza

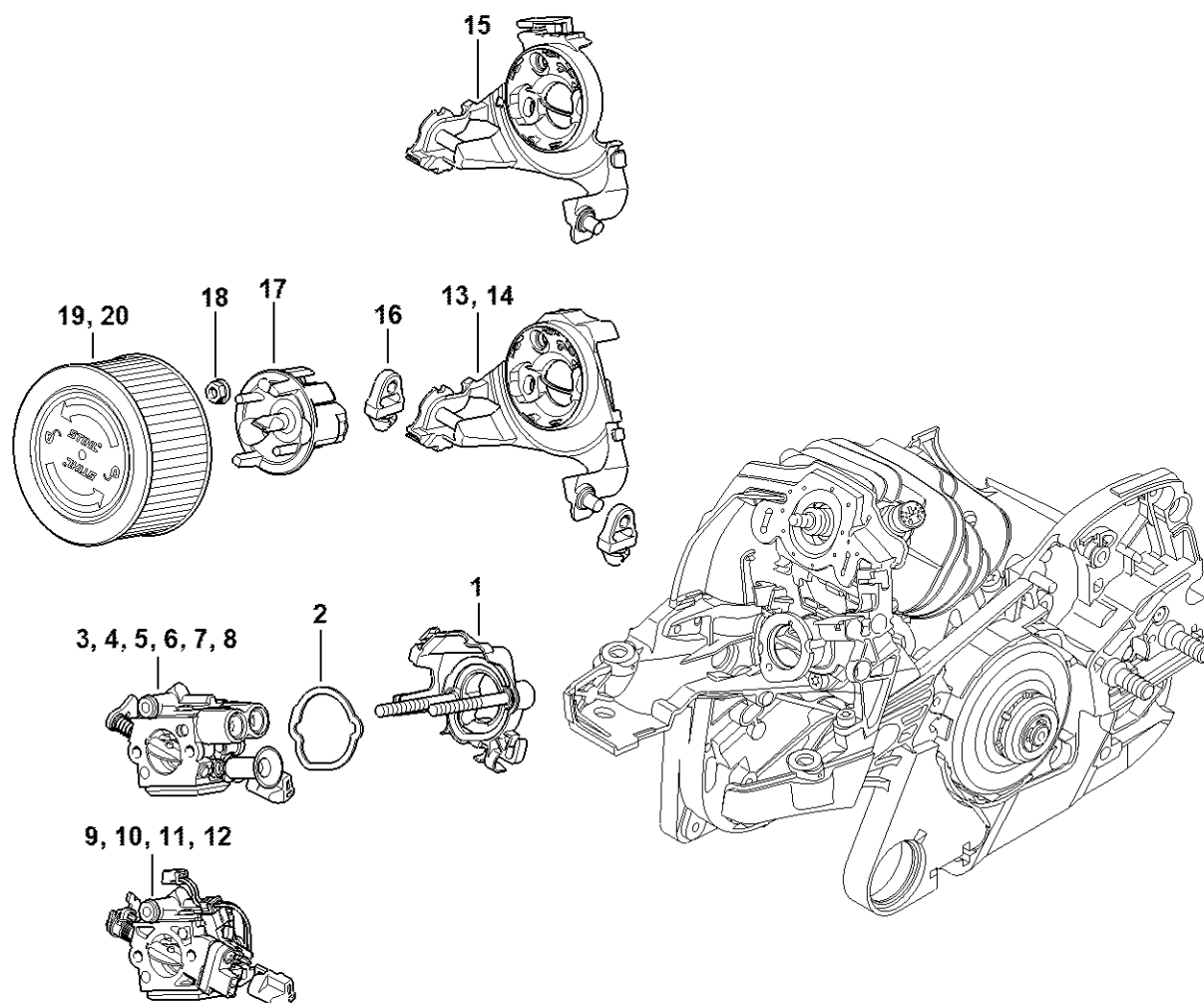


1141-GET-0048-A0

Pokrywa, Sterowanie przepływem powietrza

#	Numer części	Opis	Ilość	Zawiera elementy(-a)	Uwagi
2	1141 080 1632	Pokrywa	1	11	
7	1141 080 1620	Pokrywa	1	11	
11	1140 140 9200	Zamknięcie	3		
16	1141 087 3032	Pokrywa sterowania przepływem powietrza	1		
19	1141 084 4100	Suwak	1		
20	1141 087 3030	Pokrywa sterowania przepływem powietrza	1		
21	1141 087 3004	Pokrywa sterowania przepływem powietrza	1		
35	9022 346 0658	Śruba z łbem cylindrycznym IS-M4x12	1		
37	1141 141 7520	Separator wstępny	1		
38	9022 341 0980	Śruba z łbem walcowym IS M5x16	1		

Wspornik gaźnika, filtr powietrza

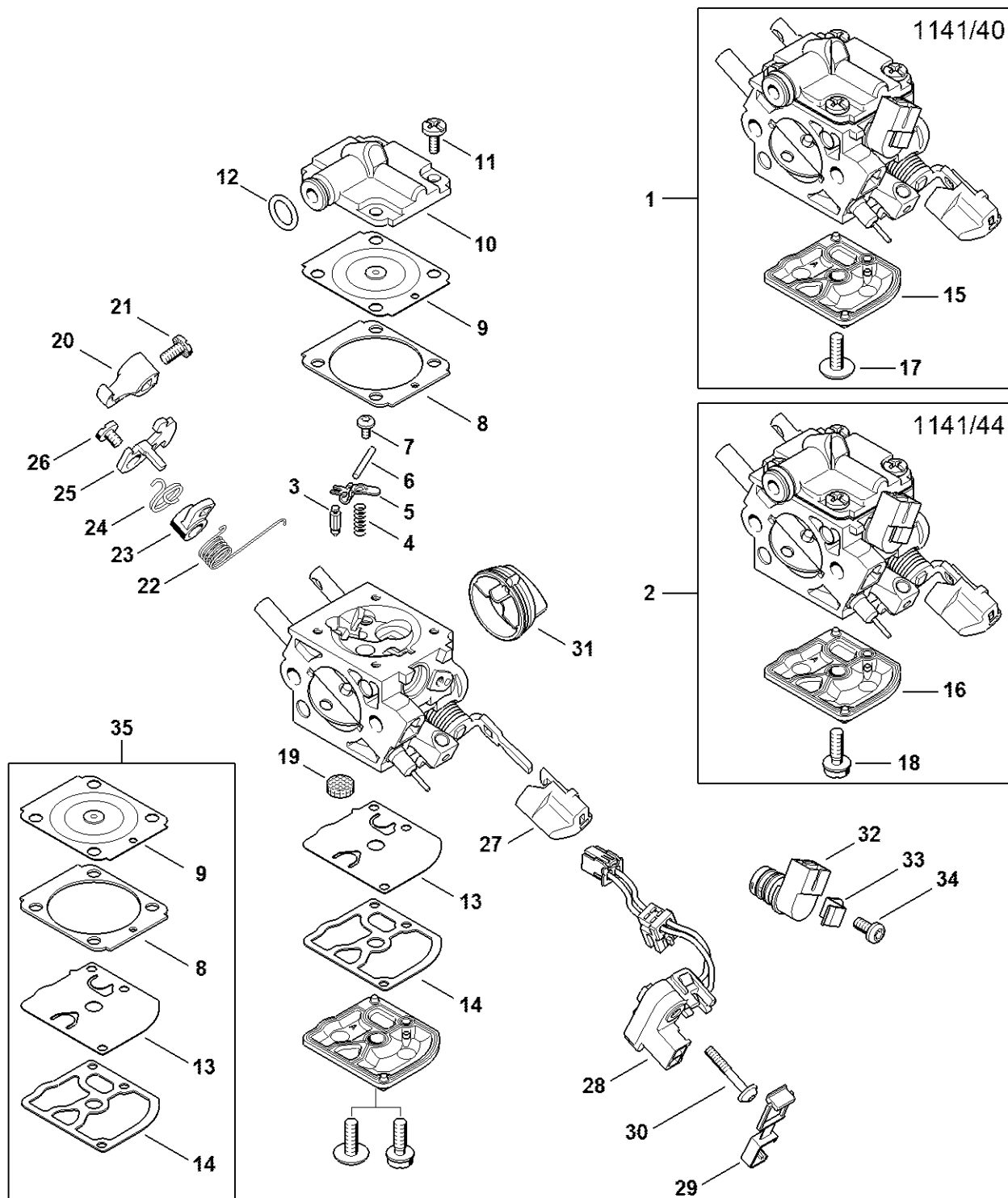


1141-GET-0044-A0

Wspornik gaźnika, filtr powietrza

#	Numer części	Opis	Ilość	Zawiera elementy(-a)	Uwagi
1	1141 120 0901	Wspornik gaźnika	1		
2	1141 121 8600	Podkładka	1		
9	1141 120 0640	Gaźnik 1141/40	1		
10	1141 120 0630	Gaźnik 1141/30	1		
15	1141 141 0920	Podstawa filtra (dno)	1		
16	1141 122 9903	Amortyzator	2		
17	1141 121 6930	Komora udarowa	1		
18	9216 261 0700	Nakrętka sześciokątna M5	2		
19	1141 140 4400	Filtr powietrza HD2	1		

Gaźnik 1141/40, 1141/44



1141-GET-0046-A0

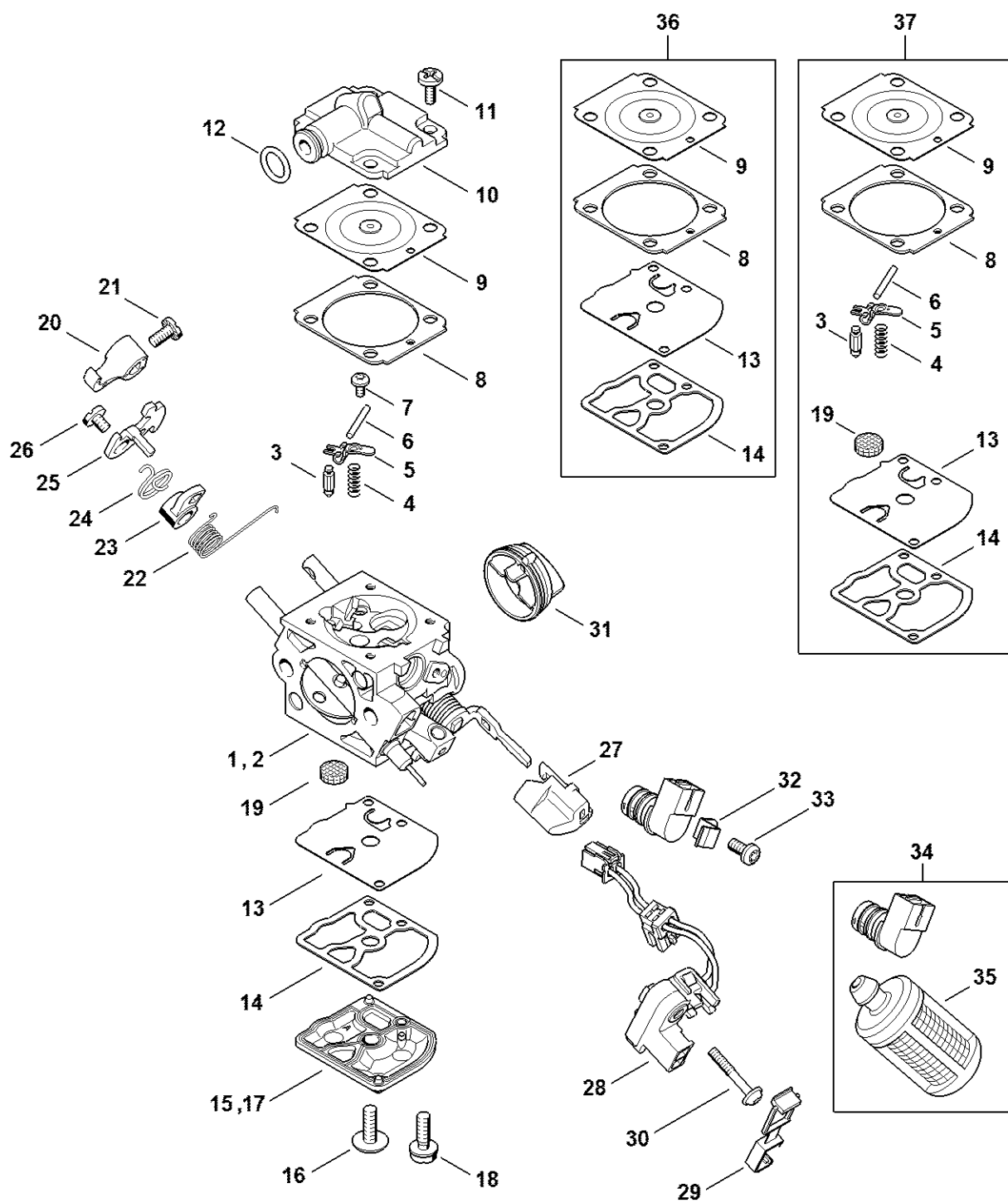
Gaźnik 1141/40, 1141/44

#	Numer części	Opis	Ilość	Zawiera elementy(-a)	Uwagi
1	1141 120 0640	Gaźnik 1141/40	1	3 - 15, 17, 19 - 34	
3	4116 121 5100	Iglica zaworu dopływowego	1		
3	Z000 018 Z000	Iglica zaworu dopływowego	1		
3	Z000 018 Z000	Iglica zaworu dopływowego	1		
4	1128 122 3000	Sprężyna	1		
5	1125 121 5000	Dźwignia sterowania zaworem dopływu paliwa	1		
6	1120 121 9200	Oś	1		
7	0000 122 7101	Śruba / wkręt	1		
8	1141 129 0900	Zwykle uszczelnienia	1		
9	1141 121 4730	Membrana sterująca	1		
10	1141 121 0800	Pokrywa zamykająca	1		
11	1120 122 6601	Śruba	4		
12	9646 945 0490	Okrągły pierścień uszczelniający 7x1,5	1		
13	1129 121 4800	Membrana pompy	1		
14	1123 129 0905	Uszczelka pompy	1		
15	1139 121 0800	Pokrywa zamykająca	1		
17	1120 122 7800	Wkręt zagłębiany z łbem soczewkowym	1		
19	1123 121 7800	Sito	1		
20	1141 121 6602	Dźwignia	1		
21	4132 122 6600	Śruba	1		
22	1141 122 3203	Sprężyna ramieniowa	1		
23	1141 121 6101	Dźwignia - choke	1		
24	1141 122 3201	Sprężyna ramieniowa	1		
25	1141 121 6100	Dźwignia - choke	1		
26	1139 122 7101	Śruba / wkręt	1		
27	1141 121 2703	Kołpak	1		

Gaźnik 1141/40, 1141/44

#	Numer części	Opis	Ilość	Zawiera elementy(-a)	Uwagi
28	1141 430 1028	Przerywacz	1	29, 30	
29	0000 431 1803	Zatyczka	1		
30	9076 478 0210	Śruba z łbem cylindrycznym A2,5x16	1		
31	1141 121 9401	Pierścień	1		
32	0000 120 5104	Zawór magnetyczny	1		
33	0000 121 2301	Mocowanie	1		
34	0000 122 7103	Śruba / wkręt	1		
35	1141 007 1030	Zestaw podzespołów gaźnika	1	8, 9, 13, 14	

Gaźnik 1141/30, 1141/34



1141-CET-0049-A0

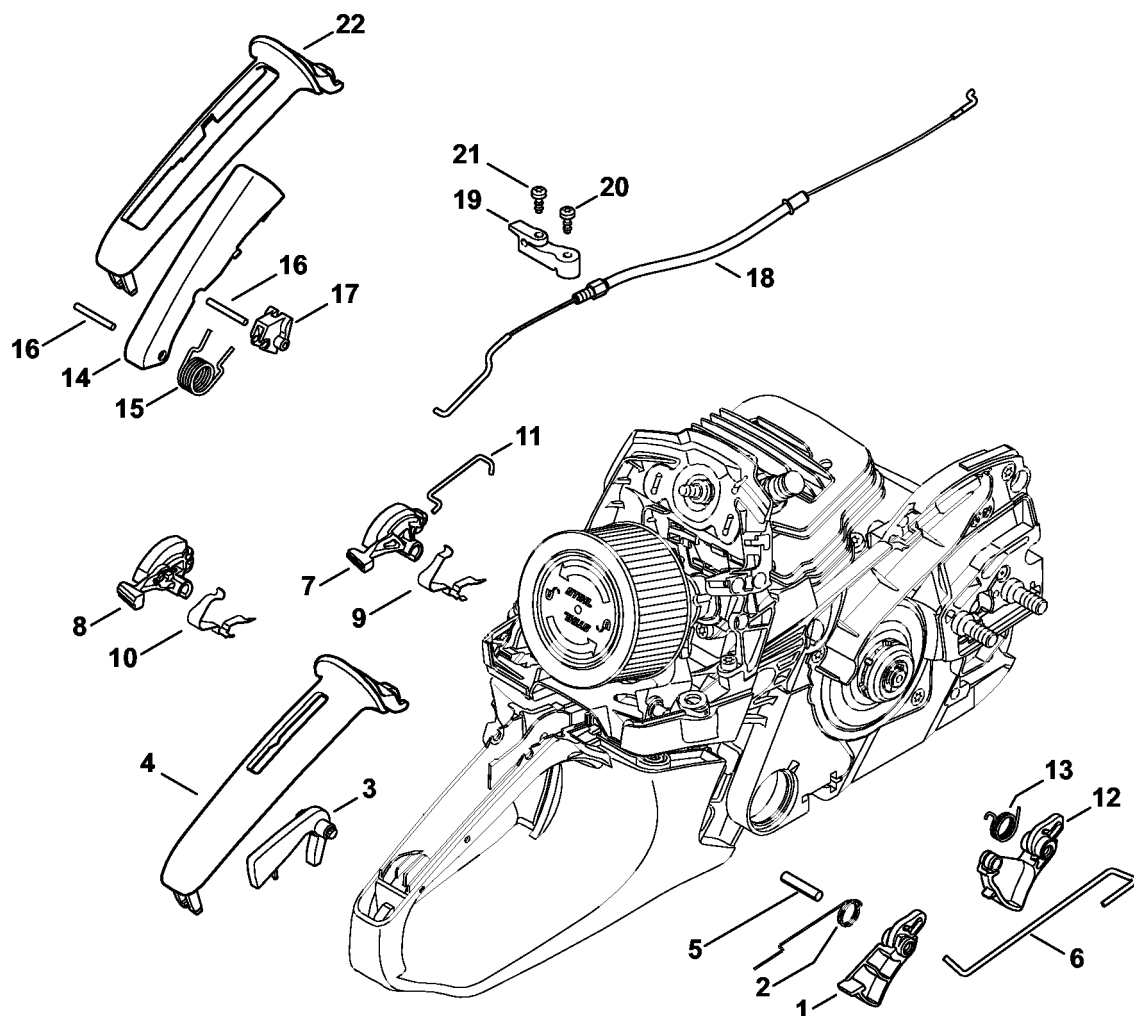
Gaźnik 1141/30, 1141/34

#	Numer części	Opis	Ilość	Zawiera elementy(-a)	Uwagi
1	1141 120 0630	Gaźnik 1141/30	1	3 - 16, 19 - 33	
3	4116 121 5100	Iglica zaworu dopływowego	1		
3	Z000 018 Z000	Iglica zaworu dopływowego	1		
3	Z000 018 Z000	Iglica zaworu dopływowego	1		
4	1128 122 3000	Sprężyna	1		
5	1125 121 5000	Dźwignia sterowania zaworem dopływu paliwa	1		
6	1120 121 9200	Oś	1		
7	0000 122 7101	Śruba / wkręt	1		
8	1141 129 0900	Zwykle uszczelnienia	1		
9	1141 121 4730	Membrana sterująca	1		
10	1141 121 0800	Pokrywa zamykająca	1		
11	1120 122 6601	Śruba	4		
12	9646 945 0490	Okrągły pierścień uszczelniający 7x1,5	1		
13	1129 121 4800	Membrana pompy	1		
14	1123 129 0905	Uszczelka pompy	1		
15	1139 121 0800	Pokrywa zamykająca	1		
16	1120 122 7800	Wkręt zagłębiany z łbem soczewkowym	1		
19	1123 121 7800	Sito	1		
20	1141 121 6602	Dźwignia	1		
21	4132 122 6600	Śruba	1		
22	1141 122 3203	Sprężyna ramieniowa	1		
23	1141 121 6101	Dźwignia - choke	1		
24	1141 122 3201	Sprężyna ramieniowa	1		
25	1141 121 6100	Dźwignia - choke	1		
26	1139 122 7101	Śruba / wkręt	1		
27	1141 121 2703	Kołpak	1		

Gaźnik 1141/30, 1141/34

#	Numer części	Opis	Ilość	Zawiera elementy(-a)	Uwagi
28	1141 430 1028	Przerywacz	1	29, 30	
29	0000 431 1803	Zatyczka	1		
30	9076 478 0210	Śruba z łbem cylindrycznym A2,5x16	1		
31	1141 121 9401	Pierścień	1		
32	0000 121 2301	Mocowanie	1		
33	0000 122 7103	Śruba / wkręt	1		
34	1140 007 1802	Zestaw naprawczy M-Tronic	1	35	
35	0000 350 3518	Głowica ssąca	1		
36	1141 007 1030	Zestaw podzespołów gaźnika	1	8, 9, 13, 14	
37	Z000 001 K070	Zestaw podzespołów gaźnika RB-176	1	3 - 6, 8, 9, 13, 14, 19	

Sterowanie otwarciem głównej przepustnicy (gazem)

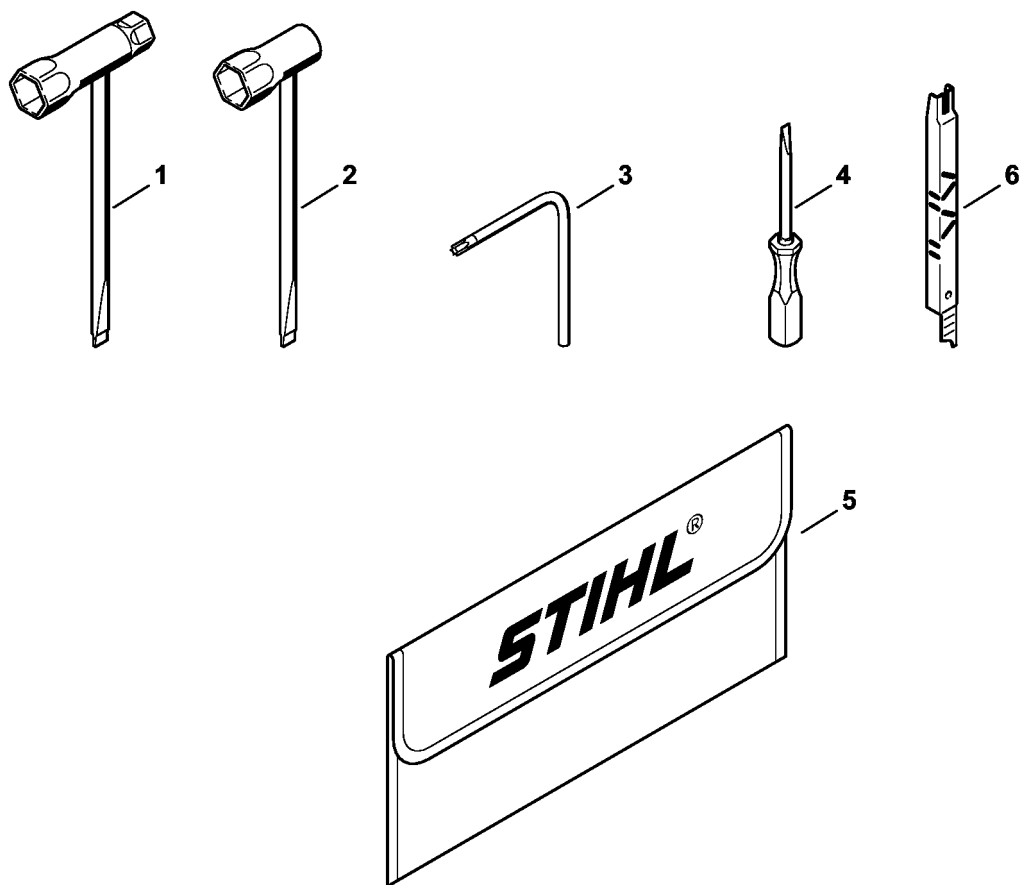


5942ET039 SC

Sterowanie otwarciem głównej przepustnicy (gazem)

#	Numer części	Opis	Ilość	Zawiera elementy(-a)	Uwagi
1	1141 182 1000	Dźwignia sterowania główną przepustnicą	1		
2	1138 182 4500	Sprężyna ramieniowa	1		
3	1141 182 0800	Dźwignia blokady	1		
4	1141 791 0600	Okładzina uchwytu	1		
5	9371 470 2640	Trzpień cylindryczny 5x24	1		
6	1141 182 1500	Cięgno sterowania główną przepustnicą	1		
8	1141 182 0920	Wałek przełącznika	1		
10	1141 442 1620	Sprężyna zestykowa	1		
11	1141 185 1900	Cięgno sterowania układem rozruchowym	1		

Narzędzia, wyposażenie specjalne

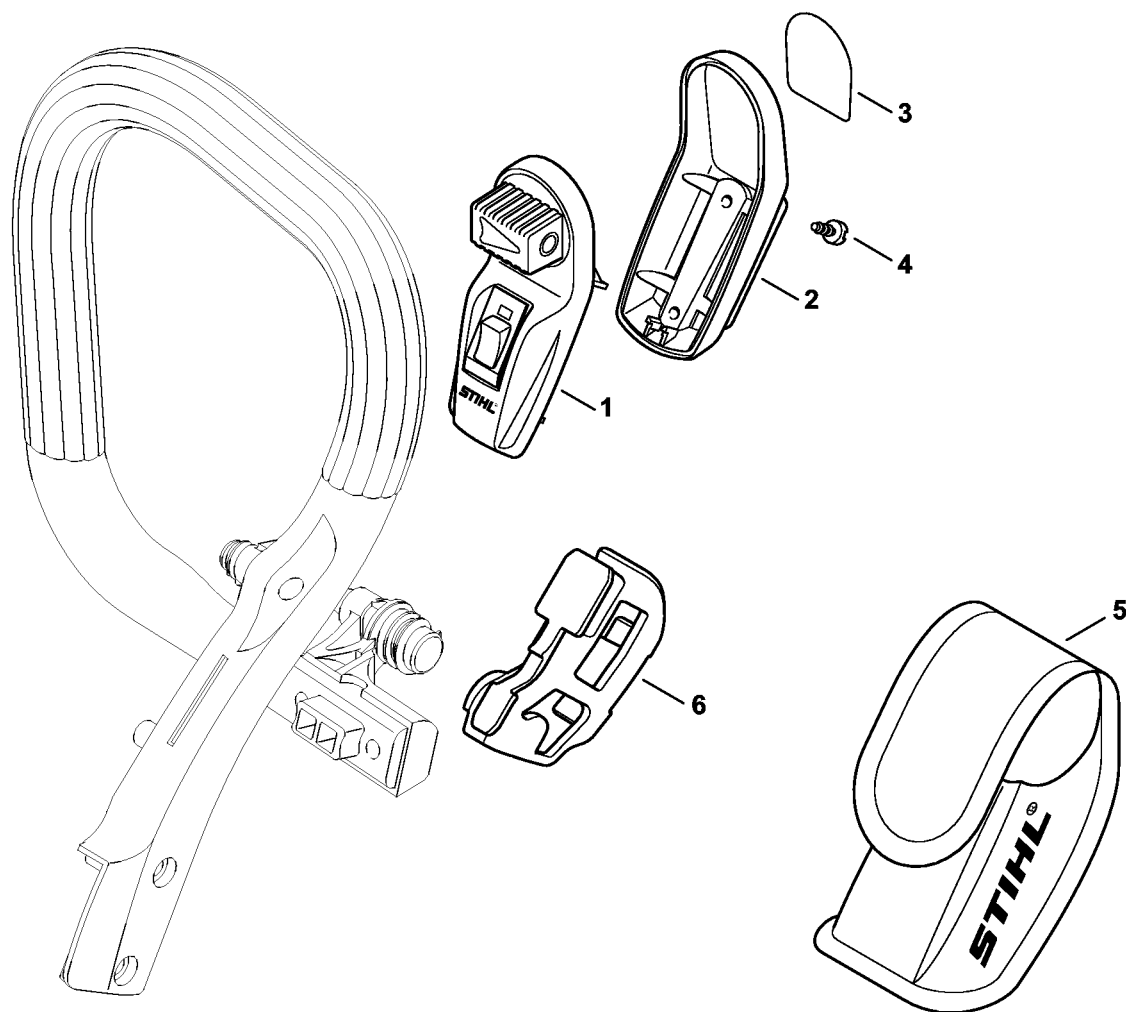


5902ET043 SC

Narzędzia, wyposażenie specjalne

#	Numer części	Opis	Ilość	Zawiera elementy(-a)	Uwagi
	1144 890 1401	Zestaw narzędzi	1	2, 3, 5	
2	1119 890 3405	Klucz wieloczynnościowy	1		
3	0812 370 1000	Wkrętak T27x120x70	1		
5	0000 891 0810	Torba narzędziowa	1		
6	1110 893 4000	Prowadnik pilnika	1		

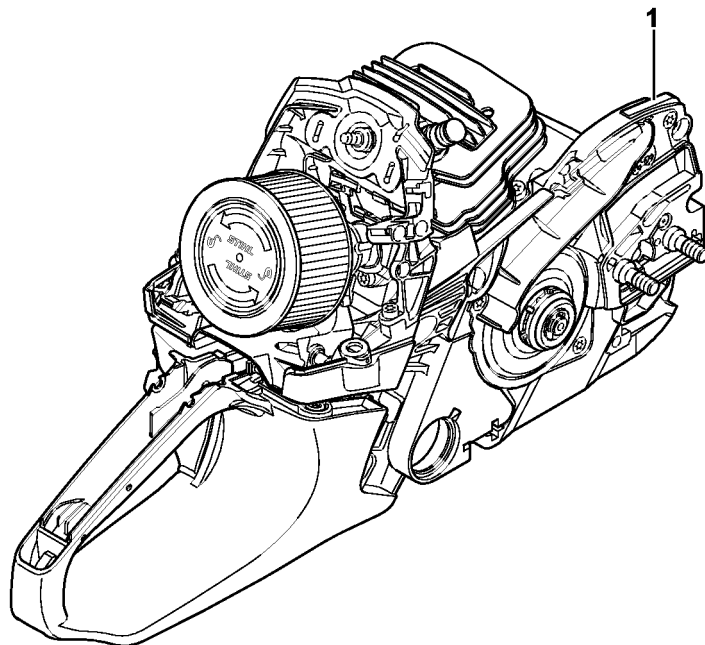
Laser 2-in-1



5902ET020 SC

Laser 2-in-1

#	Numer części	Opis	Ilość	Zawiera elementy(-a)	Uwagi
1	0000 400 0200	Laser	1	2 - 5	
2	0000 430 9900	Dolna połówka obudowy	1	3	
3	0000 967 7307	Tabliczka ostrzegawcza	1		
4	9074 478 2967	Śruba z łbem cylindrycznym IS-P4x10	2		
5	0000 491 0100	Torba	1		
6	1141 791 5400	Mocowanie	1		

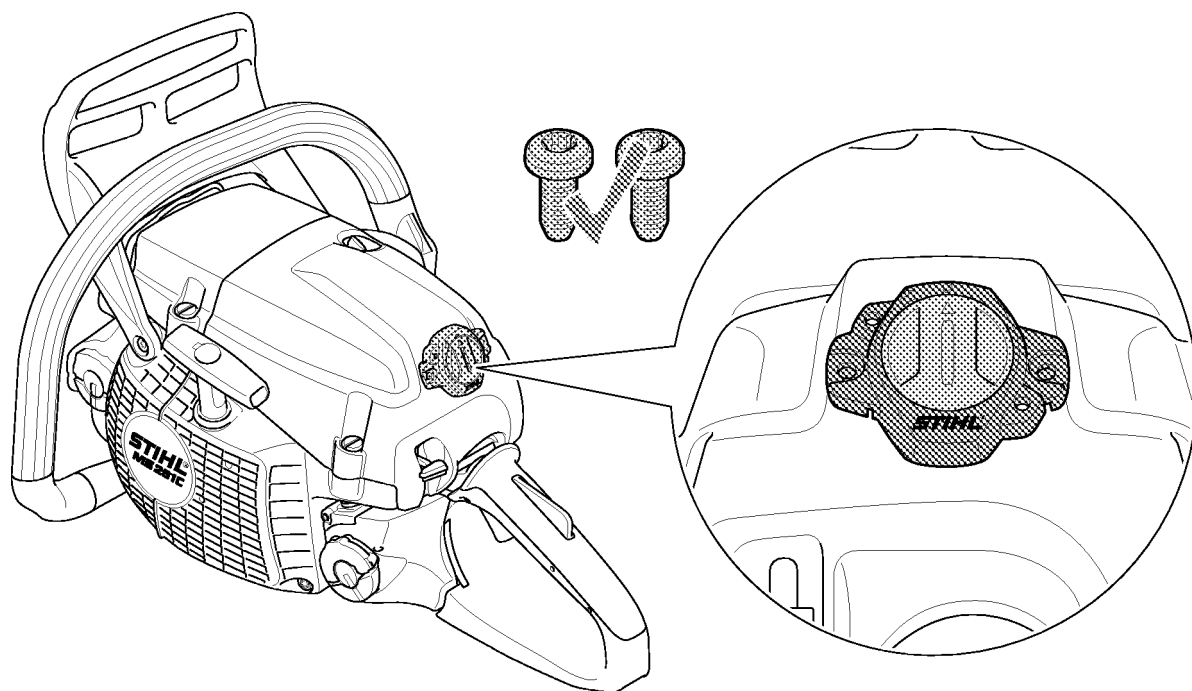


5902ET030 SC

Numer maszyny

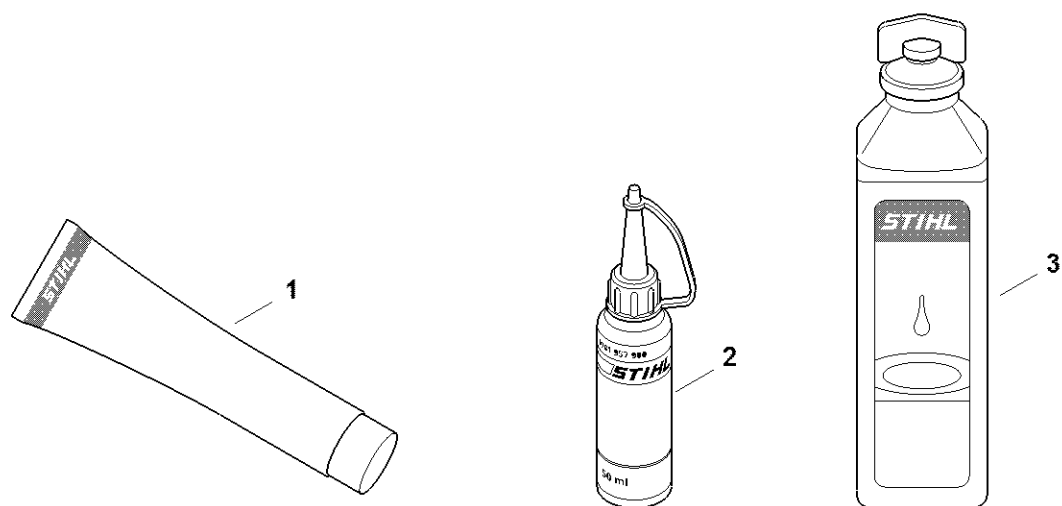
#	Numer części	Opis	Ilość	Zawiera elementy(-a)	Uwagi
1		Umieszczenie numeru seryjnego	1		

Smart Connector



Smart Connector

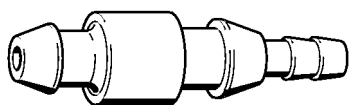
#	Numer części	Opis	Ilość	Zawiera elementy(-a)	Uwagi
		Pozycja Smart Connector	1		



0000-GET-0170-A0

Materiały pomocnicze i eksploatacyjne

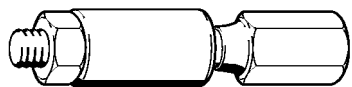
#	Numer części	Opis	Ilość	Zawiera elementy(-a)	Uwagi
1	0781 120 1021	Smar uniwersalny (tuba 40 g)	1		
1	0781 120 1021	Smar uniwersalny (tuba 40 g)	1		
1	0781 120 1109	Smar uniwersalny (tuba 80 g)	1		
1	0781 120 1109	Smar uniwersalny (tuba 80 g)	1		
1	0781 120 1110	Smar uniwersalny 225 g	1		
1	0781 120 1110	Smar uniwersalny 225 g	1		
2	0781 957 9000	Fluid smarujący OH 723	1		
2	0781 957 9000	Fluid smarujący OH 723	1		
3	0781 319 8401	Olej HP 1:50 0,1L	1		
3	0781 319 8052	Olej HP Super 100ml	1		
3	0781 319 8060	Olej HP Ultra 100ml	1		



901SW008 GM

Króciec

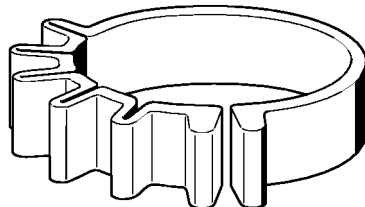
#	Numer części	Opis	Ilość	Zawiera elementy(-a)	Uwagi
	0000 855 9200	Króciec	1		



901SW009 GM

Narzędzie montażowe

#	Numer części	Opis	Ilość	Zawiera elementy(-a)	Uwagi
	0000 890 2201	Narzędzie montażowe	1		
	9210 319 0900	Nakrętka sześciokątna M6	1		

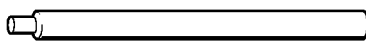


901SW011 GM

Taśma napinająca

#	Numer części	Opis	Ilość	Zawiera elementy(-a)	Uwagi
	0000 893 2600	Taśma napinająca	1		

Trzpień montażowy

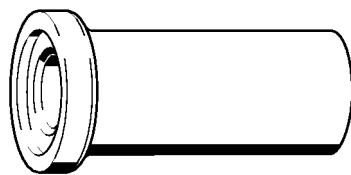


901SW036 GM

Trzpień montażowy

#	Numer części	Opis	Ilość	Zawiera elementy(-a)	Uwagi
	1110 893 4700	Trzpień montażowy	1		

Tulejka do wtlaczania

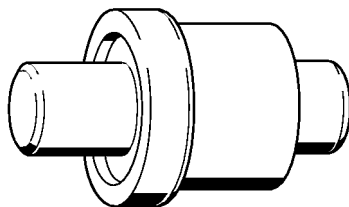


901SW059 GM

Tulejka do wtlaczania

#	Numer części	Opis	Ilość	Zawiera elementy(-a)	Uwagi
	1118 893 2401	Tulejka do wtlaczania	1		

Trzpień do wtłaczania



901 SW062 GM

Trzpień do wtlaczania

#	Numer części	Opis	Ilość	Zawiera elementy(-a)	Uwagi
	1118 893 7200	Trzpień do wtlaczania	1		

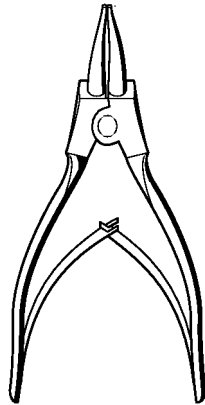
Płyta uszczelniająca



901 SW078 GM

Płyta uszczelniająca

#	Numer części	Opis	Ilość	Zawiera elementy(-a)	Uwagi
	0000 855 8106	Płyta uszczelniająca	1		

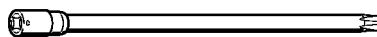


901 SW086 GM

Cęgi A19

#	Numer części	Opis	Ilość	Zawiera elementy(-a)	Uwagi
	0811 611 8380	Cęgi A19	1		

Nasadka T27x125

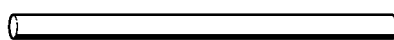


901SW091 GM

Nasadka T27x125

#	Numer części	Opis	Ilość	Zawiera elementy(-a)	Uwagi
	0812 542 2104	Nasadka T27x125	1		

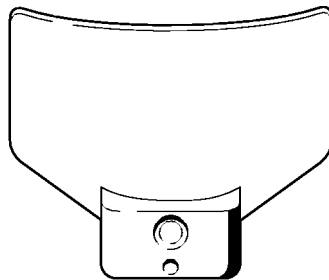
Wąż 135 mm



901SW100 GM

Wąż 135 mm

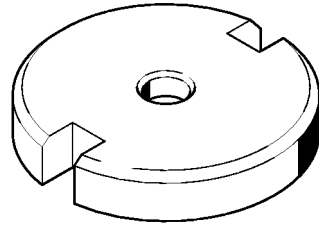
#	Numer części	Opis	Ilość	Zawiera elementy(-a)	Uwagi
	1110 141 8600	Wąż 135 mm	1		



901SW107 GM

Przymiar regulacyjny

#	Numer części	Opis	Ilość	Zawiera elementy(-a)	Uwagi
	1111 890 6400	Przymiar regulacyjny	1		



901SW111 GM

Narzędzie montażowe

#	Numer części	Opis	Ilość	Zawiera elementy(-a)	Uwagi
	1116 893 4800	Narzędzie montażowe	1		

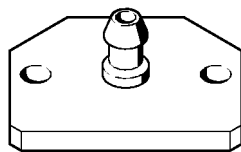


901SW112 GM

Rurka montażowa

#	Numer części	Opis	Ilość	Zawiera elementy(-a)	Uwagi
	1117 890 0900	Rurka montażowa	1		

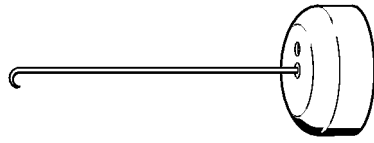
Kołnierz kontrolny



901SW117 GM

Kołnierz kontrolny

#	Numer części	Opis	Ilość	Zawiera elementy(-a)	Uwagi
	1119 850 4201	Kołnierz kontrolny	1		

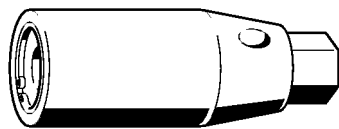


901SW205 GM

Hak montażowy

#	Numer części	Opis	Ilość	Zawiera elementy(-a)	Uwagi
	5910 890 2800	Hak montażowy	1		

Śrubokręt do śrub z gwintem dwustronnym M8



901SW209 GM

Śrubokręt do śrub z gwintem dwustronnym M8

#	Numer części	Opis	Ilość	Zawiera elementy(-a)	Uwagi
	5910 893 0501	Śrubokręt do śrub z gwintem dwustronnym M8	1		

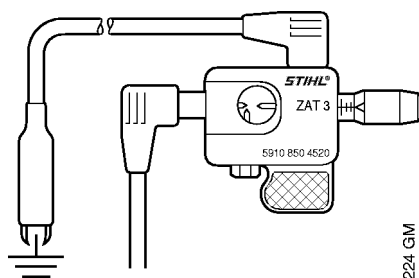


901SW221 GM

Hak montażowy

#	Numer części	Opis	Ilość	Zawiera elementy(-a)	Uwagi
	5910 893 8800	Hak montażowy	1		

Urządzenie do badania układu zapłonowego ZAT 3

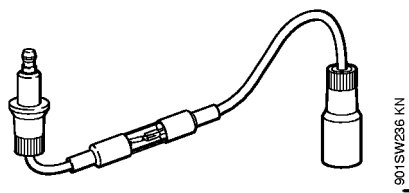


901 SW224 GM

Urządzenie do badania układu zapłonowego ZAT 3

#	Numer części	Opis	Ilość	Zawiera elementy(-a)	Uwagi
	5910 850 4520	Urządzenie do badania układu zapłonowego ZAT 3	1		

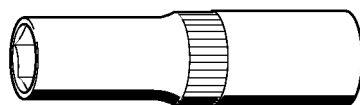
Urządzenie do badania układu zapłonowego ZAT 4



Urządzenie do badania układu zapłonowego ZAT 4

#	Numer części	Opis	Ilość	Zawiera elementy(-a)	Uwagi
	5910 850 4503	Urządzenie do badania układu zapłonowego ZAT 4	1		

Klucz nasadowy SW 13, długi



901SW265 KN

Klucz nasadowy SW 13, długi

#	Numer części	Opis	Ilość	Zawiera elementy(-a)	Uwagi
	5910 893 2804	Klucz nasadowy SW 13, długi	1		

Trzpień oporowy

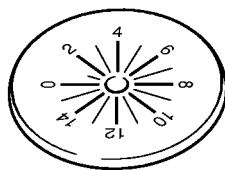


5910-GET-0125-A0

Trzpień oporowy

#	Numer części	Opis	Ilość	Zawiera elementy(-a)	Uwagi
1	0000 893 5903	Trzpień oporowy	1		

Tarcza regulacyjna

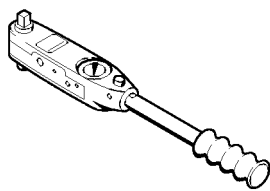


901SW287 KN

Tarcza regulacyjna

#	Numer części	Opis	Ilość	Zawiera elementy(-a)	Uwagi
	5910 893 6600	Tarcza regulacyjna	1		

Klucz dynamometryczny z sygnalizacją optyczną/akustyczną

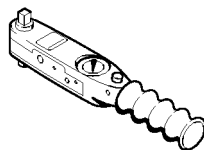


901SW290 KN

Klucz dynamotryczny z sygnalizacją optyczną/akustyczną

#	Numer części	Opis	Ilość	Zawiera elementy(-a)	Uwagi
	5910 890 0312	Klucz dynamotryczny z sygnalizacją optyczną/akustyczną	1		

Klucz dynamometryczny z sygnalizacją optyczną/akustyczną

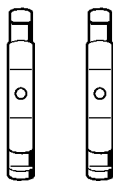


901SW292 KN

Klucz dynamotryczny z sygnalizacją optyczną/akustyczną

#	Numer części	Opis	Ilość	Zawiera elementy(-a)	Uwagi
	5910 890 0302	Klucz dynamotryczny z sygnalizacją optyczną/akustyczną	1		

Kłty (o profilu nr 3.1 + 4)

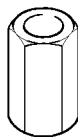


901 SW932 CM

Kły (o profilu nr 3.1 + 4)

#	Numer części	Opis	Ilość	Zawiera elementy(-a)	Uwagi
	0000 893 3706	Kły (o profilu nr 3.1 + 4)	1		

Tulejka gwintowana



901 SW338 CIM

Tulejka gwintowana

#	Numer części	Opis	Ilość	Zawiera elementy(-a)	Uwagi
	5910 893 2420	Tulejka gwintowana	1		

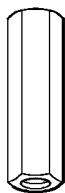


901SW841 CM

Tulejka

#	Numer części	Opis	Ilość	Zawiera elementy(-a)	Uwagi
	5910 893 1701	Tulejka	1		

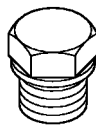
Tulejka gwintowana



901 SW648 CIM

Tulejka gwintowana

#	Numer części	Opis	Ilość	Zawiera elementy(-a)	Uwagi
	5910 893 2409	Tulejka gwintowana	1		

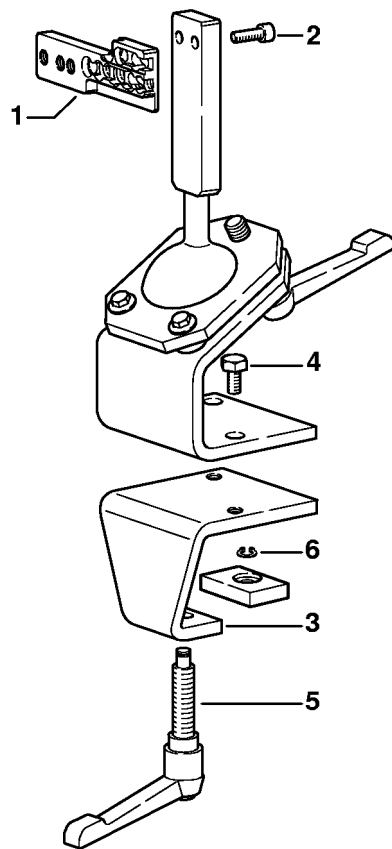


901SW357 GM

Zatyczka

#	Numer części	Opis	Ilość	Zawiera elementy(-a)	Uwagi
	1122 025 2200	Zatyczka	1		

Koziołek (stelaż) montażowy

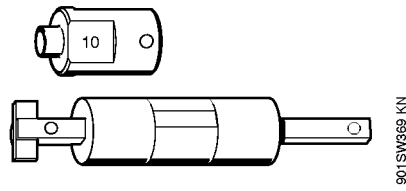


9015W363 SC

Koziółek (stelaż) montażowy

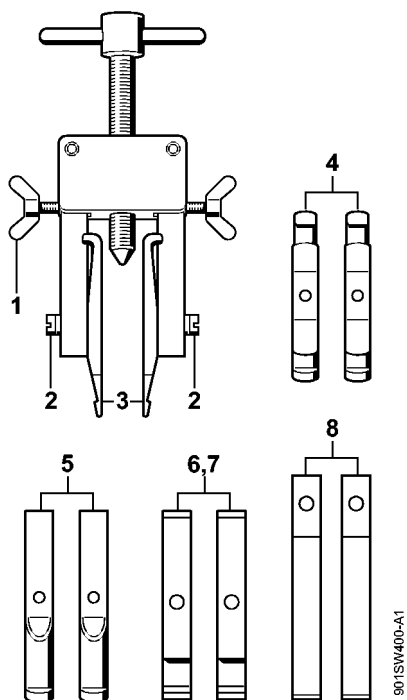
#	Numer części	Opis	Ilość	Zawiera elementy(-a)	Uwagi
	5910 890 3101	Wspornik montażowy	1	1 - 6	
1	5910 850 1651	Perforowana listwa mocująca	1		
2	9045 319 2390	Śruba z łbem cylindrycznym M10x25	2		
3	5910 850 2100	Płyta do mocowania	1	4 - 6	
4	9008 319 2930	Śruba sześciokątna M12x20	2		
5	5910 890 1901	Dźwignia zaciskowa	1		
6	9455 621 0850	Pierścień zabezpieczający 10x1	1		

Narzędzie montażowe 10



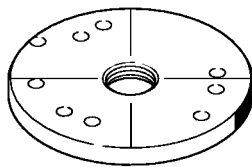
Narzędzie montażowe 10

#	Numer części	Opis	Ilość	Zawiera elementy(-a)	Uwagi
	5910 890 2210	Narzędzie montażowe 10	1		
	5910 893 1707	Tulejka	1		



Ściągacz

#	Numer części	Opis	Ilość	Zawiera elementy(-a)	Uwagi
	5910 890 4400	Ściągacz	1	1 - 8	
1	9157 691 0980	Śruba skrzydełkowa M5x16	2		
2	9044 319 0980	Śruba z łbem cylindrycznym M5x16	2		
3	0000 893 3700	Kłty (o profilu nr 1 + 2)	2		
4	0000 893 3706	Kłty (o profilu nr 3.1 + 4)	2		
5	0000 893 3711	Kłty (o profilu nr 6)	2		
6	0000 893 3703	Kłty (o profilu nr 7)	2		
7	0000 893 3704	Kłty (o profilu nr 8)	2		
8	0000 893 3707	Kłty (o profilu nr 9)	2		

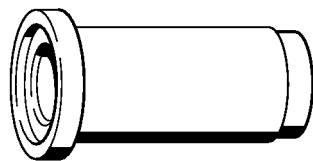


901SW409 KN

Podkładka

#	Numer części	Opis	Ilość	Zawiera elementy(-a)	Uwagi
	5910 893 2103	Podkładka	1		

Tulejka do wtlaczenia



901SW429 KN

Tulejka do wtlaczania

#	Numer części	Opis	Ilość	Zawiera elementy(-a)	Uwagi
	1141 893 2400	Tulejka do wtlaczania	1		

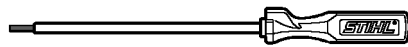
Tulejka montażowa



901SW431 KN

Tulejka montażowa

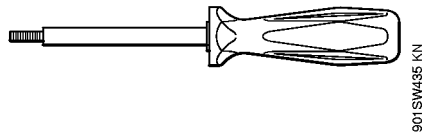
#	Numer części	Opis	Ilość	Zawiera elementy(-a)	Uwagi
	1141 893 4600	Tulejka montażowa	1		



901SW634 KN

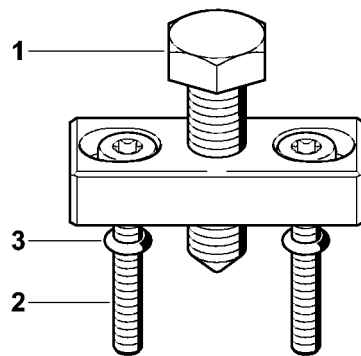
Śrubokręt

#	Numer części	Opis	Ilość	Zawiera elementy(-a)	Uwagi
	5910 890 2306	Śrubokręt	1		



Ściągacz

#	Numer części	Opis	Ilość	Zawiera elementy(-a)	Uwagi
	5910 890 4502	Ściągacz	1		

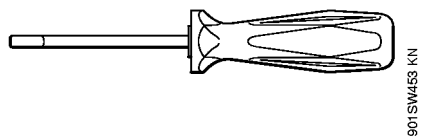


901 SW448 GM

Ściągacz

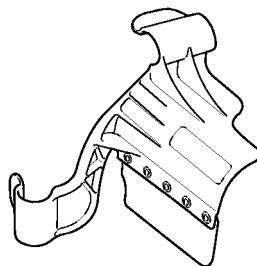
#	Numer części	Opis	Ilość	Zawiera elementy(-a)	Uwagi
	5910 890 4504	Ściągacz	1		
1	0000 951 0900	Śruba z łbem sześciokątnym	1		
2	9022 341 1080	Śruba z łbem cylindrycznym IS-M5x35	2		
3	9646 945 0160	Okrągły pierścień uszczelniający 4x2	2		

Narzędzie do montażu wiązki kabli



Narzędzie do montażu wiązki kabli

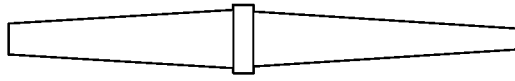
#	Numer części	Opis	Ilość	Zawiera elementy(-a)	Uwagi
	5910 890 4000	Narzędzie do montażu wiązki kabli	1		



901SW484 GM

Osłona

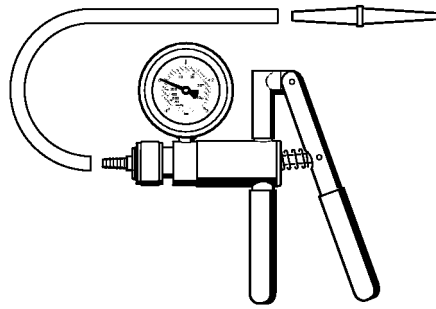
#	Numer części	Opis	Ilość	Zawiera elementy(-a)	Uwagi
	5910 890 3200	Osłona	1		



901SW496 GM

Króciec

#	Numer części	Opis	Ilość	Zawiera elementy(-a)	Uwagi
	0000 855 9201	Króciec	1		

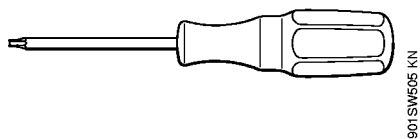


901SW486 GM

Pompa

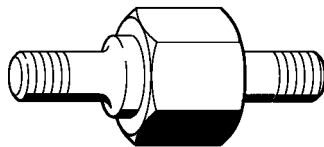
#	Numer części	Opis	Ilość	Zawiera elementy(-a)	Uwagi
	0000 850 1300	Pompa	1		
	0000 855 9201	Króciec	1		
	0000 855 0100	Wąż	1		

Śrubokręt T8



Śrubokręt T8

#	Numer części	Opis	Ilość	Zawiera elementy(-a)	Uwagi
	5910 890 2310	Śrubokręt T8	1		

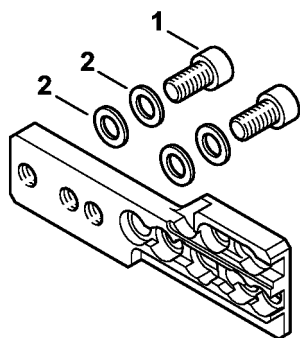


901SW521 KN

Śruba

#	Numer części	Opis	Ilość	Zawiera elementy(-a)	Uwagi
	5910 893 9600	Śruba	1		
	5910 893 9601	Śruba	1		

Perforowana listwa mocująca

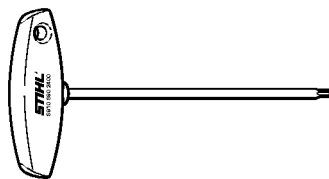


9015W547 SC

Perforowana listwa mocująca

#	Numer części	Opis	Ilość	Zawiera elementy(-a)	Uwagi
	5910 850 1651	Perforowana listwa mocująca	1	1, 2	
1	9045 319 2390	Śruba z łbem cylindrycznym M10x25	2		
2	9291 021 3870	Podkładka 10,5x20x1,5	4		

Śrubokręt T27x150

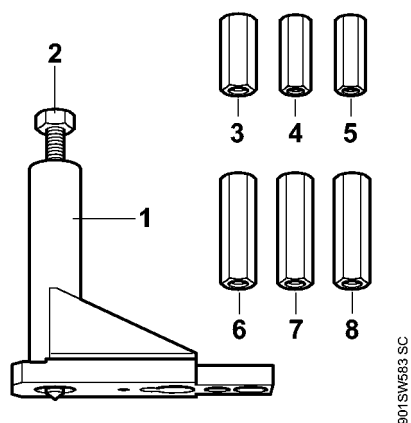


901SW575 KN

Śrubokręt T27x150

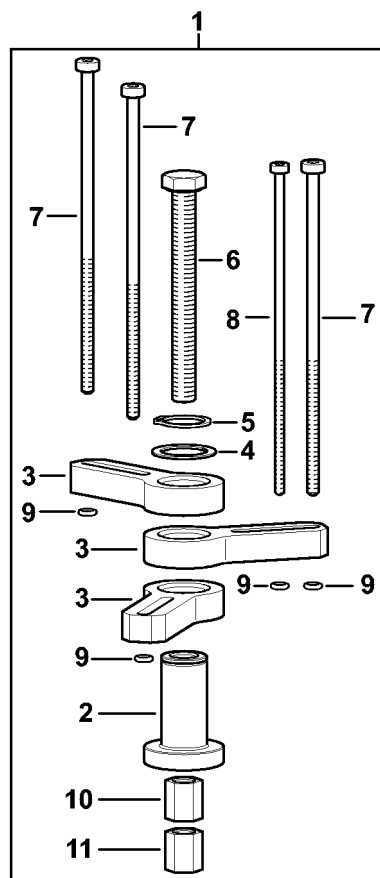
#	Numer części	Opis	Ilość	Zawiera elementy(-a)	Uwagi
	5910 890 2400	Śrubokręt T27x150	1		

Zestaw narzędzia montażowego AS



Zestaw narzędzia montażowego AS

#	Numer części	Opis	Ilość	Zawiera elementy(-a)	Uwagi
	5910 007 2222	Zestaw narzędzia montażowego AS	1	1 - 8	
1	5910 890 2222	Narzędzie montażowe AS	1	2	
2	5910 893 8500	Wrzeciono AS	1		
3	5910 893 2405	Tulejka gwintowana	1		
4	5910 893 2406	Tulejka gwintowana	1		
5	5910 893 2407	Tulejka gwintowana	1		
6	5910 893 2408	Tulejka gwintowana	1		
7	5910 893 2409	Tulejka gwintowana	1		
8	5910 893 2202	Tulejka gwintowana	1		

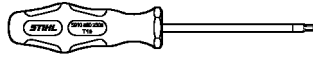


5910-GET-009-A1

Ściągacz

#	Numer części	Opis	Ilość	Zawiera elementy(-a)	Uwagi
1	5910 890 4505	Ściągacz	1	2 - 11	
2	5910 893 1712	Tulejka	1		
3	5910 895 0700	Wysięgnik	3		
4	0000 958 0206	Podkładka	1		
5	9455 621 2150	Pierścień zabezpieczający 20x1,2	1		
6	9010 346 2545	Skrue M10x1x95	1		
7	9022 346 1200	Śruba cylindryczna IS-M5x145x60-10.9	3		
8	9022 346 0852	Śruba cylindryczna IS-M4x145x60-10.9	1		
9	9646 945 0160	Okrągły pierścień uszczelniający 4x2	4		
10	5910 895 0900	Prowadnik D8	1		
11	5910 895 0901	Prowadnik D10	1		

Śrubokręt T10

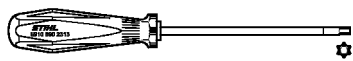


901SW687 SC

Śrubokręt T10

#	Numer części	Opis	Ilość	Zawiera elementy(-a)	Uwagi
	5910 890 2308	Śrubokręt T10	1		

Śrubokręt T10



901SW691 SC

Śrubokręt T10

#	Numer części	Opis	Ilość	Zawiera elementy(-a)	Uwagi
	5910 890 2313	Śrubokręt T10	1		

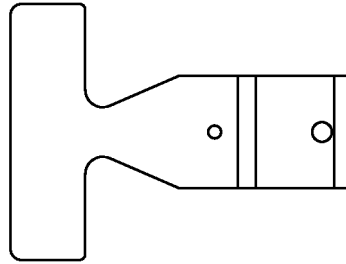
Klucz nasadowy SW 8, długi



901SW604 SC

Klucz nasadowy SW 8, długi

#	Numer części	Opis	Ilość	Zawiera elementy(-a)	Uwagi
1	5910 893 2807	Klucz nasadowy SW 8, długi	1		



901SW605 SC

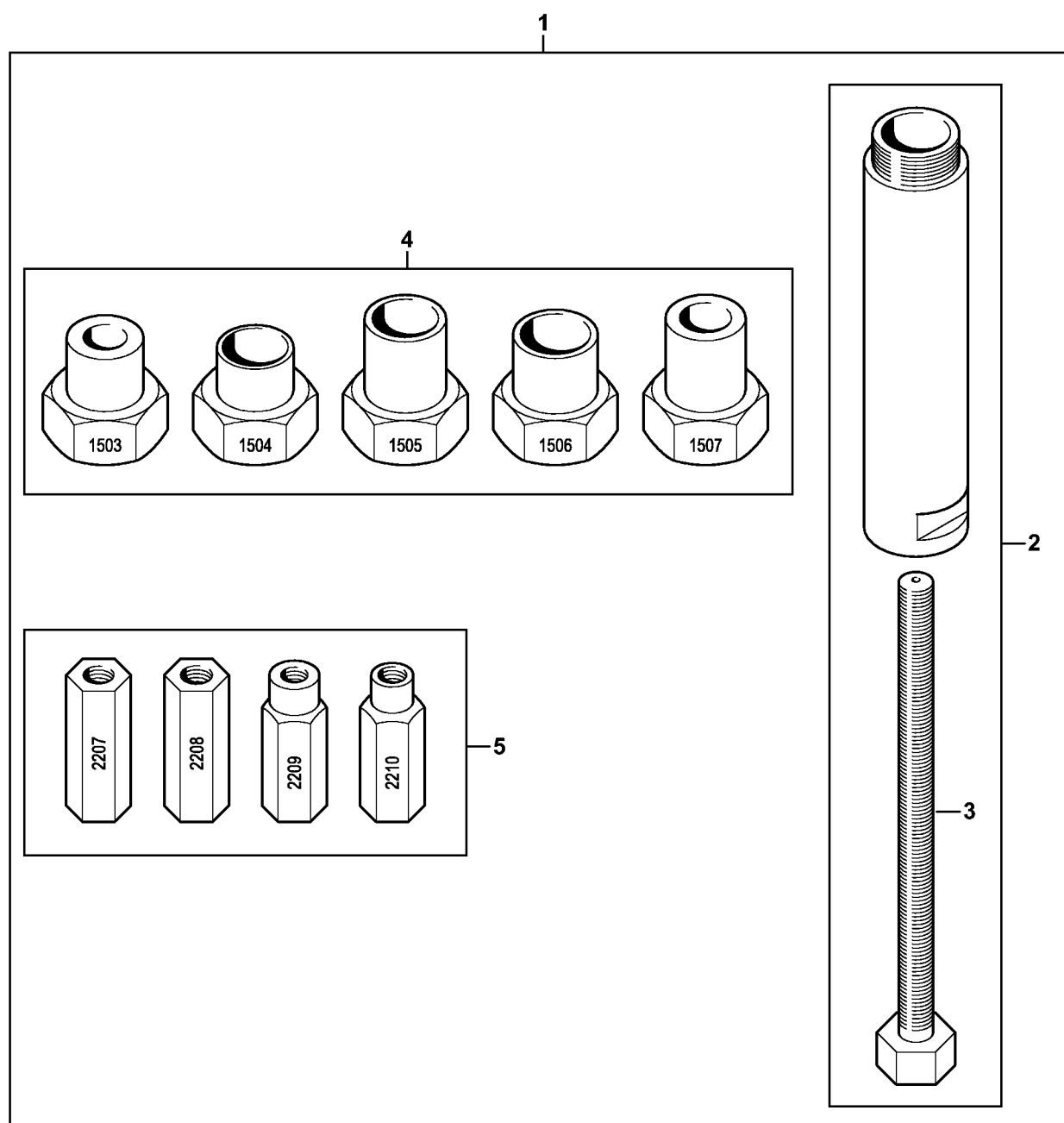
Przymiar regulacyjny

#	Numer części	Opis	Ilość	Zawiera elementy(-a)	Uwagi
	0000 890 6401	Przymiar regulacyjny	1		

Przyrząd do montażu AS

#	Numer części	Opis	Ilość	Zawiera elementy(-a)	Uwagi
1	5910 850 5220	Przyrząd do montażu AS	1	2 - 5	http://stihl.com/sxyRs8
2	5910 890 8401	Wrzeciono AS	1	3	
3	5910 893 8503	Wrzeciono M8x1-LH AS	1		
4	5910 007 1009	zestaw tulei gwintowanych AS	1		
5	5910 007 1007	Zestaw adaptera AS	1		

Przyrząd do montażu LS



9510-GET-0130-A0

Przyrząd do montażu LS

#	Numer części	Opis	Ilość	Zawiera elementy(-a)	Uwagi
1	5910 850 5221	Przyrząd do montażu LS	1	2 - 5	http://stihl.com/sxyRs8
2	5910 890 8402	Wrzeciono LS	1	3	
3	5910 893 8504	Wrzeciono M8x1 LS	1		
4	5910 007 1008	Zestaw adaptera LS	1		
5	5910 007 1010	zestaw tulei gwintowanych LS	1		