

# MS 231 C-BE

Lista części zamiennych

11.06.2024

Poland, polski

## błyskawiczny napinacz

### ErgoStart

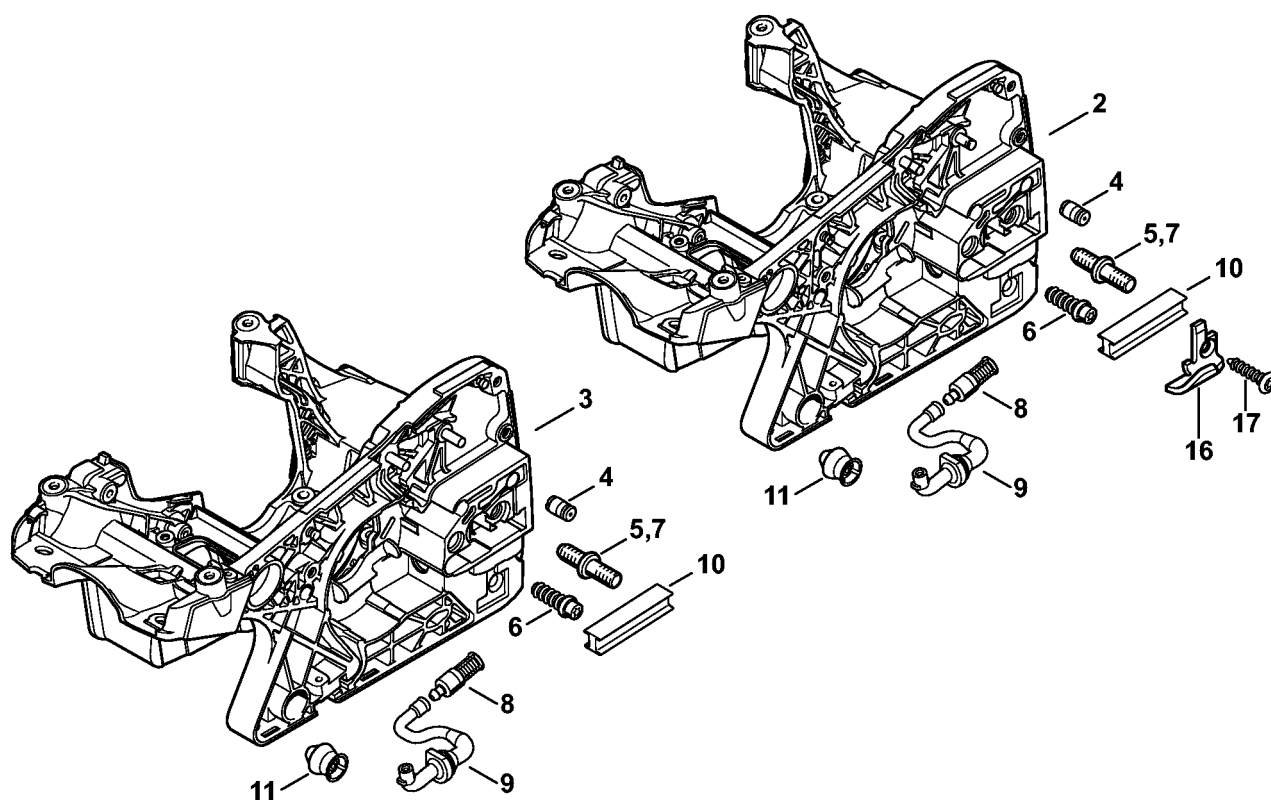
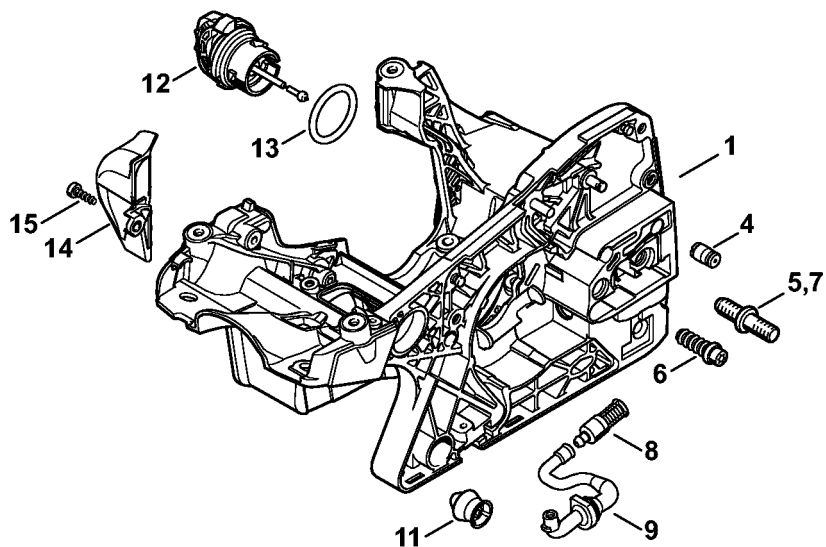
## Spis treści

Obudowa silnika .....	3	Tulejka montażowa .....	54
Cylinder .....	5	Płyta uszczelniająca .....	56
Tłumik wydechu spalin .....	7	Nasadka T27x125 .....	58
Pompa olejowa, sprzęgło .....	9	Wąż 135 mm .....	60
Hamulec łańcucha .....	12	Przymiar regulacyjny .....	62
Napinacz łańcucha tnącego, pokrywa koła napędu łańcucha .....	14	Narzędzie montażowe .....	64
Układ zapłonowy, wiązka kabli .....	16	Rurka montażowa .....	66
Urządzenie rozruchowe, Osłona dłoni .....	18	Kołnierz .....	68
Obudowa zbiornika paliwa .....	21	Hak montażowy .....	70
System AV, uchwyt rurowy .....	23	Śrubokręt do śrub z gwintem dwustronnym M8 .....	72
Pokrywa, Sterowanie przepływem powietrza .....	25	Hak montażowy .....	74
Wspornik gaźnika, filtr powietrza .....	27	Urządzenie do badania układu zapłonowego ZAT 3 .....	76
Gaźnik .....	29	Tulejka do wtłaczania .....	78
Gaźnik WTF-2, WTF-4, WTF-8, WTF-9 (54.2013) .....	32	Urządzenie do badania układu zapłonowego ZAT 4 .....	80
Sterowanie otwarciem głównej przepustnicy (gazem) .....	34	Ściągacz .....	82
Narzędzie, wyposażenie .....	36	Tarcza regulacyjna .....	84
Laser 2-in-1 .....	38	Klucz dynamometryczny z sygnalizacją optyczną/akustyczną .....	86
Numer maszyny .....	40	Klucz dynamometryczny z sygnalizacją optyczną/akustyczną .....	88
Smart Connector .....	42	Kły (o profilu nr 3.1 + 4) .....	90
Materiały pomocnicze i eksploatacyjne .....	44	Kły (o profilu nr 6) .....	92
Króciec .....	46	Koziółek (stelaż) montażowy .....	94
Narzędzie montażowe .....	48	Tulejka .....	96
Kłoczek montażowy .....	50	Narzędzie montażowe 10 .....	98
Trzpień montażowy .....	52	Ściągacz .....	100

# Spis treści

Ściągacz .....	102
Tulejka montażowa .....	104
Kołnierz .....	106
Śrubokręt .....	108
Narzędzie do montażu wiązki kabli .....	110
Trzpień oporowy .....	112
Ostona .....	114
Króciec .....	116
Pompa .....	118
Śrubokręt do śrub z gwintem dwustronnym M8-7,5 .....	120
Perforowana listwa mocująca .....	122
Śrubokręt T27x150 .....	124
Klucz nasadowy SW 8, długi .....	126
Przymiar regulacyjny .....	128
Ściągacz .....	130
Ściągacz .....	132
Ściągacz .....	134
Śrubokręt T8 .....	136
Przyrząd do montażu AS .....	138
Przyrząd do montażu LS .....	140

# Obudowa silnika

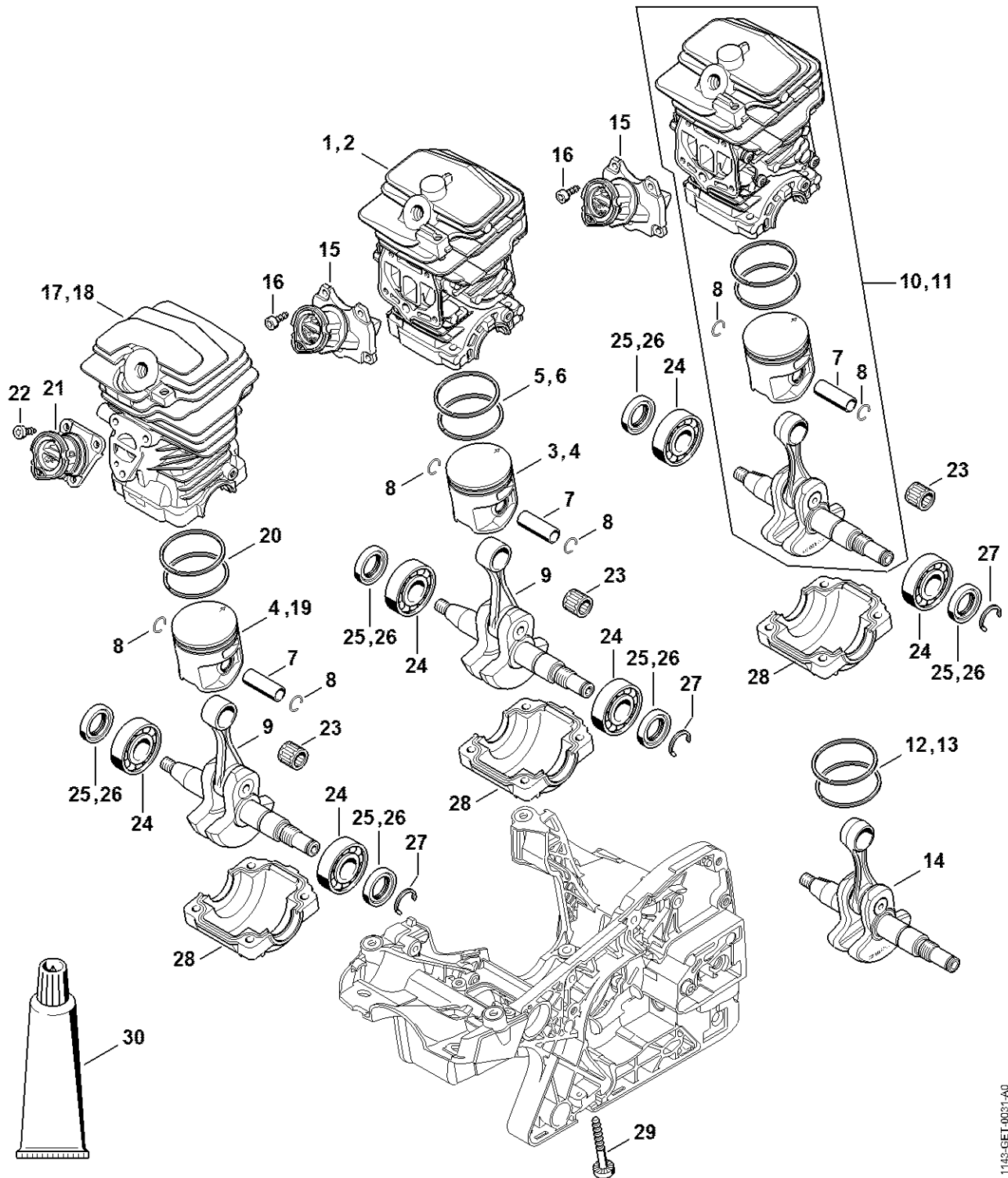


2310ET037 SC

# Obudowa silnika

#	Numer części	Opis	Ilość	Zawiera elementy(-a)	Uwagi
2	1143 020 3025	Obudowa silnika	1	4 - 6, 8 - 10, 12, 13, 15	
4	1128 640 9100	Zawór	1		
5	1123 664 2400	Śruba	1		
6	1143 664 2401	Śruba	1		
7	1123 664 2405	Śruba D9/M8	1		
8	1123 640 3800	Głowica ssąca	1		
9	1143 647 9401	Wąż	1		
10	1143 021 2800	Wkład	1		
11	1143 791 5900	Amortyzator	1		
12	0000 350 0537	Zamknięcie zbiornika oleju	1	13	
13	9645 948 2470	Okrągły pierścień uszczelniający 23x3	1		
14	1143 140 7800	Separator wstępny	1		
15	9074 477 2995	Śruba z łbem cylindrycznym IS-P4x12	1		
16	0000 656 7700	Wychwył łańcucha	1		
17	9074 477 4438	Śruba z łbem cylindrycznym IS-P6x30	1		

# Cylinder

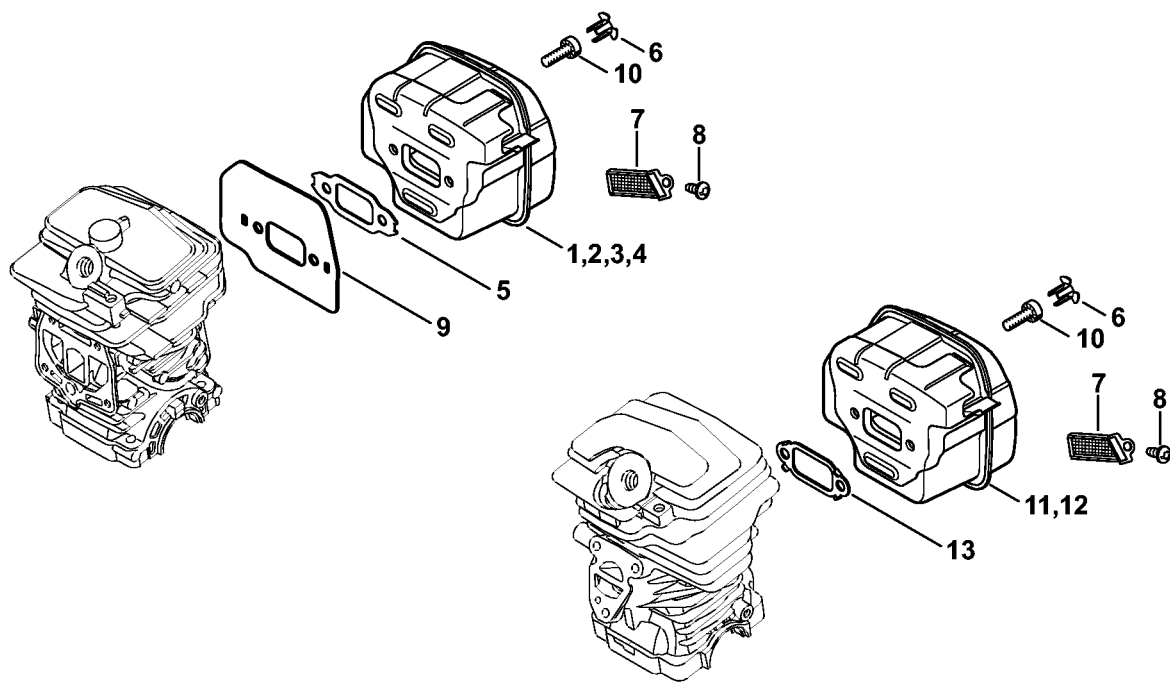


1143-GET-0031-A0

# Cylinder

#	Numer części	Opis	Ilość	Zawiera elementy(-a)	Uwagi
1	1143 020 1205	Cylinder z tłokiem Ø 42,5 mm	1	3, 5, 7, 8, 29	
3	1143 030 2013	Tłok Ø 42,5 mm	1	5, 7, 8	
5	1143 034 3009	Pierścień tłokowy Ø 42,5x1,2 mm	2		
7	1143 034 1500	Sworzeń tłokowy 10x8x27,88	1		
8	9463 650 1000	Rozprężny pierścień osadczy 10	2		
9	1143 030 0401	Wał korbowy	1		
15	1143 140 2501	Krzywka	1		
16	9075 478 3012	Śruba z łbem cylindrycznym IS-D4x12	4		
17	1143 020 1201	Cylinder z tłokiem Ø 41,5 mm	1	7, 8, 19, 20, 29	
19	1143 030 2005	Tłok Ø 41,5 mm	1	7, 8, 20	
20	1143 034 3001	Pierścień tłokowy Ø 41,5x1,2 mm	2		
21	1143 140 2500	Krzywka	1		
22	9075 478 3012	Śruba z łbem cylindrycznym IS-D4x12	3		
23	9512 003 2331	Wieniec igłowy 10x14x12,5	1		
24	9503 003 0340	Łożysko kulkowe 6202	2		
25	9639 951 1584	Pierścień uszczelniający wał 15x25x5	2		
26	9638 003 1581	Pierścień uszczelniający wał 15x25x5	2		
27	9468 621 1520	Pierścień zabezpieczający 15x1	1		
28	1143 021 2502	Misa korbowa	1		
29	9075 478 4197	Śruba z łbem cylindrycznym IS-D5,3x43	4		
30	0783 830 2000	Masa uszczelniająca Dirko HT czerwona	1		

# Tłumik wydechu spalin

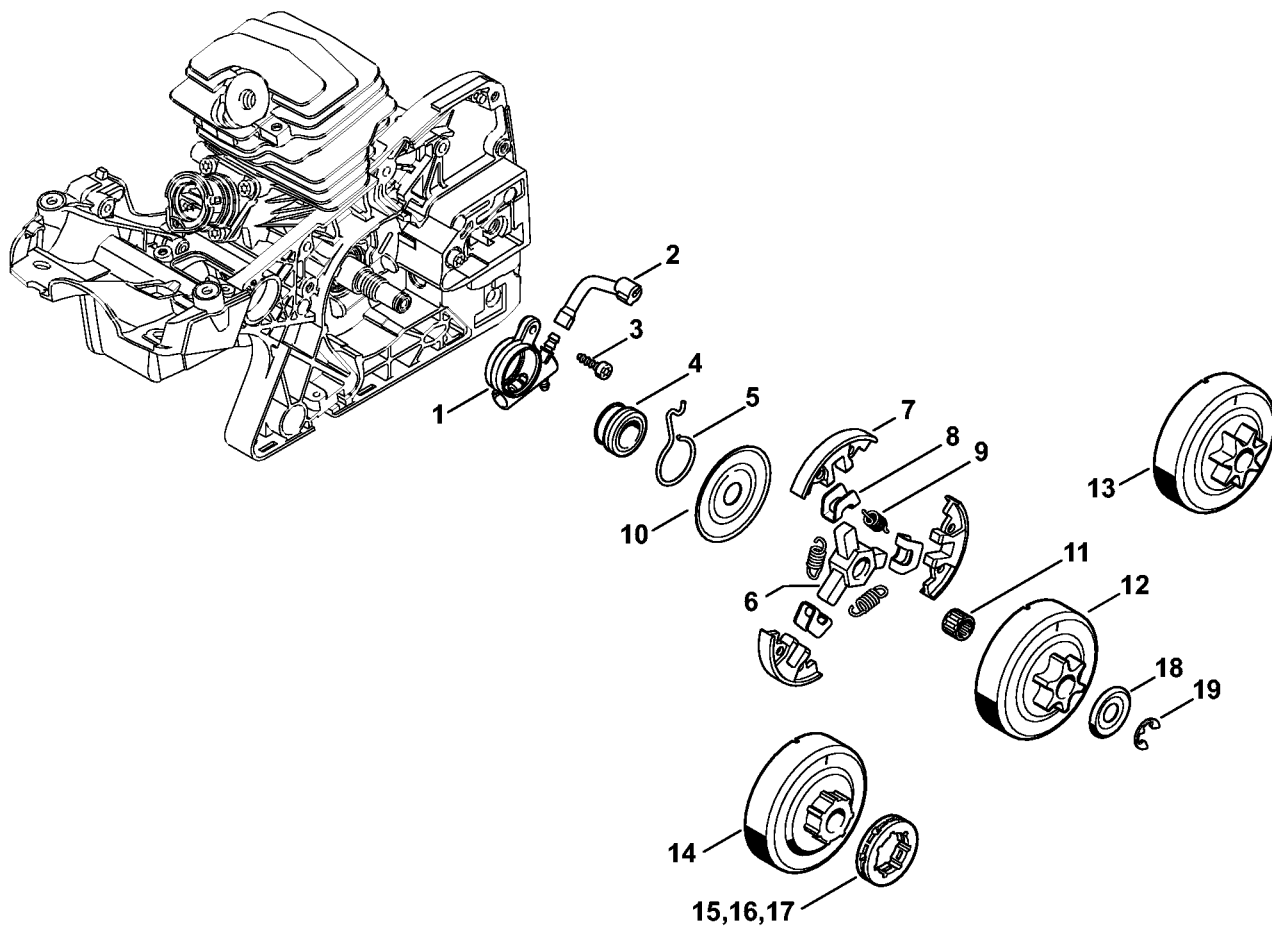


1143-GET-0008-A0

# Tłumik wydechu spalin

#	Numer części	Opis	Ilość	Zawiera elementy(-a)	Uwagi
1	1143 140 0665	Tłumik wydechu spalin	1	5, 6	
5	1143 149 0603	Uszczelka tłumika wydechu spalin	1		
6	1135 145 9002	Zatyczka	2		
10	9022 341 0983	Śruba z łbem cylindrycznym IS-M5x16	2		
11	1143 140 0651	Tłumik wydechu spalin	1	6, 13	
13	1143 149 0601	Uszczelka tłumika wydechu spalin	1		

# Pompa olejowa, sprzęgło



2310ET002.SC

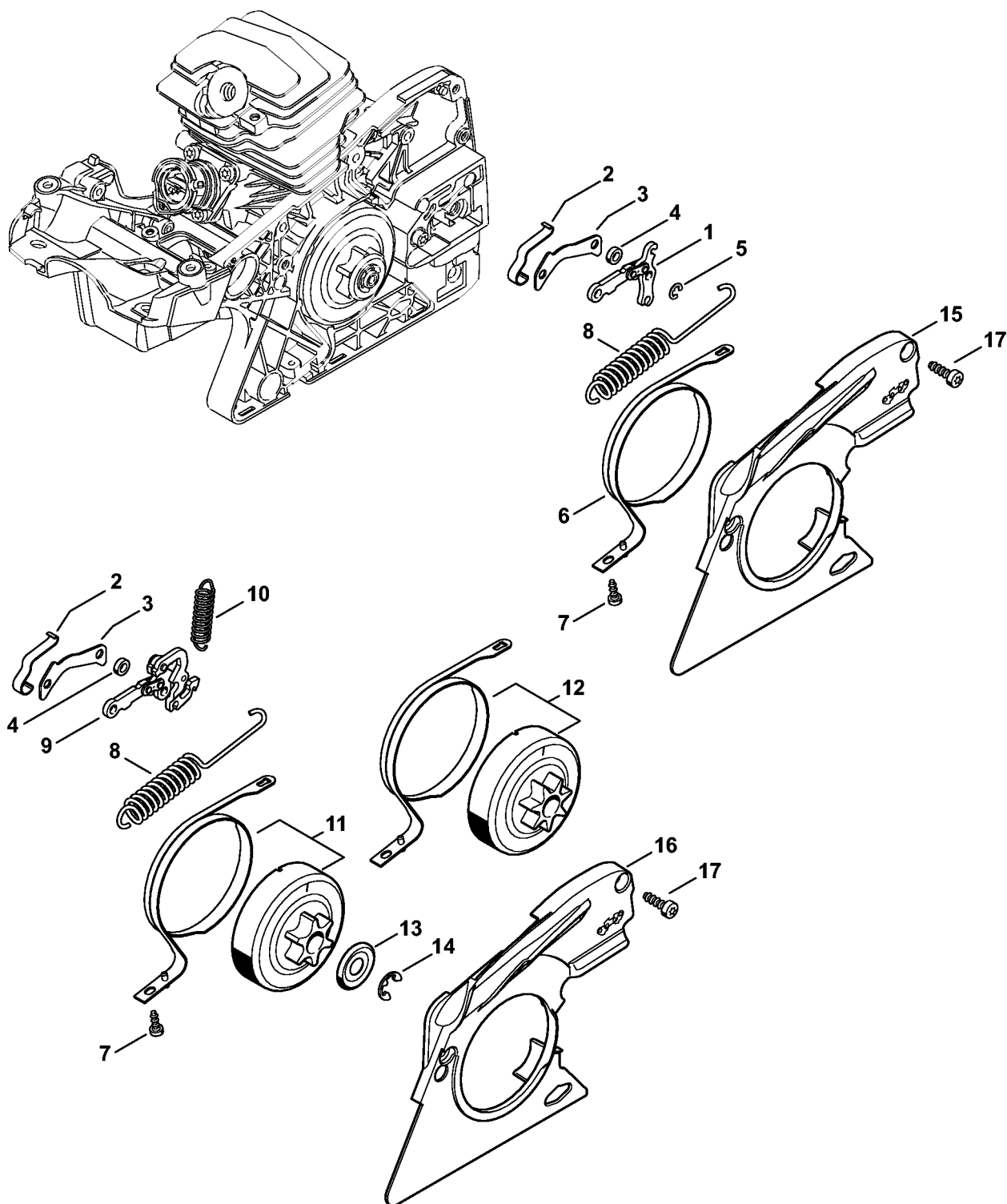
# Pompa olejowa, sprzęgło

#	Numer części	Opis	Ilość	Zawiera elementy(-a)	Uwagi
1	1143 640 3201	Pompa olejowa	1		
2	1143 647 9403	Wąż	1		
3	9075 478 3016	Śruba z łbem cylindrycznym IS-D4x16	2		
4	1123 640 7102	Ślimak	1	5	
5	1123 647 2400	Sprężyna	1		
	1123 160 2050	Sprzęgło	1	6 - 10	
6	1121 162 3201	Zabierak	1		
7	1129 162 0800	Rozpieracz odśrodkowy	3		
8	1127 162 3000	Mocowanie	3		
9	0000 997 5515	Sprężyna naciągowa	3		
10	1121 162 1001	Tarcza osłonowa	1		
11	9512 933 2260	Wieniec igłowy 10x13x10	1		
12	1143 640 2000	Koło napędu łańcucha 3/8" Picco 6Z	1		
13	1143 640 2002	Koło napędu łańcucha 0.325" 7Z	1		
	1123 640 2007	Koło napędu łańcucha 1/4" 8Z	1		Carving
	1143 007 1002	Zestaw koła napędu łańcucha pierścieniowego 3/8" P 7Z	1	14, 15, 18, 19	
14		Bęben sprzęgłowy	1		
15	0000 642 1240	Pierścieniowe koło napędu łańcucha tnącego 3/8" Picco 7Z	1		
	1143 007 1003	Zestaw koła napędu łańcucha pierścieniowego 0.325" 7Z	1	14, 16, 18, 19	
16	0000 642 1236	Pierścieniowe koło napędu łańcucha tnącego 0.325" 7Z	1		
	1143 007 1004	Zestaw koła napędu łańcucha pierścieniowego 0.325" 8Z	1	14, 17 - 19	
17	0000 642 1234	Pierścieniowe koło napędu łańcucha tnącego 0.325" 8Z	1		
18	0000 958 1022	Podkładka Ø 27 mm	1		

# Pompa olejowa, sprzęgło

#	Numer części	Opis	Ilość	Zawiera elementy(-a)	Uwagi
19	9460 624 0801	Podkładka zabezpieczająca 8x1,3	1		

# Hamulec łańcucha

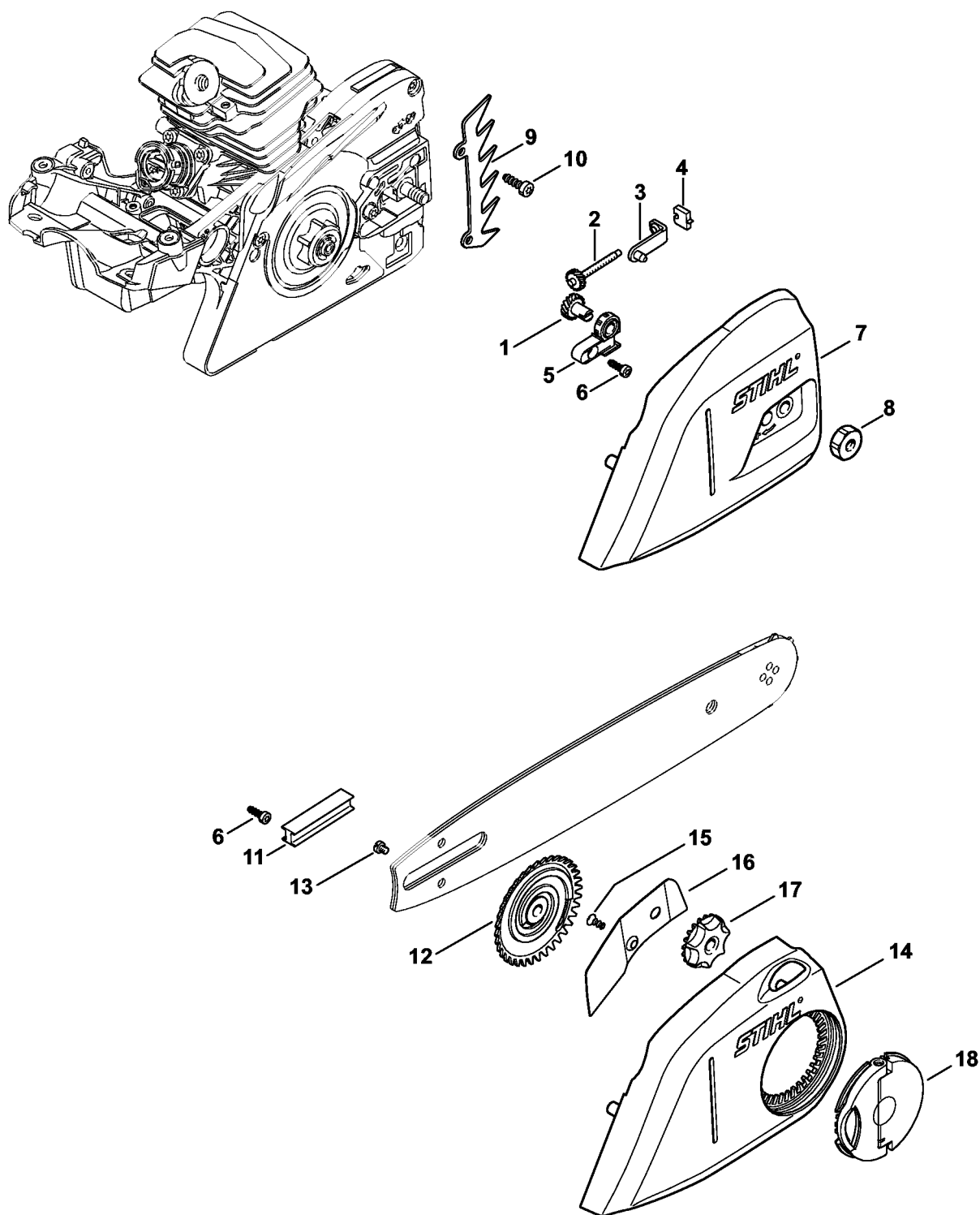


2310ET032 SC

# Hamulec łańcucha

#	Numer części	Opis	Ilość	Zawiera elementy(-a)	Uwagi
1	1138 160 5000	Dźwignia	1		
2	1123 162 7800	Sprężyna piórowa	1		
3	1143 162 5802	Nakładka	1		
4	0000 958 0521	Podkładka	1		
5	9460 624 0400	Podkładka zabezpieczająca 4	1		
6	1143 160 5401	Taśma hamulcowa	1		
7	9074 477 2995	Śruba z łbem cylindrycznym IS-P4x12	1		
8	1143 162 7901	Sprężyna naciągowa	1		
15	1143 021 1101	Pokrywka	1		
16	1143 021 1101	Pokrywka	1		
17	9074 477 4132	Śruba z łbem cylindrycznym IS-P5x18	2		

# Napinacz łańcucha tnącego, pokrywa koła napędu łańcucha

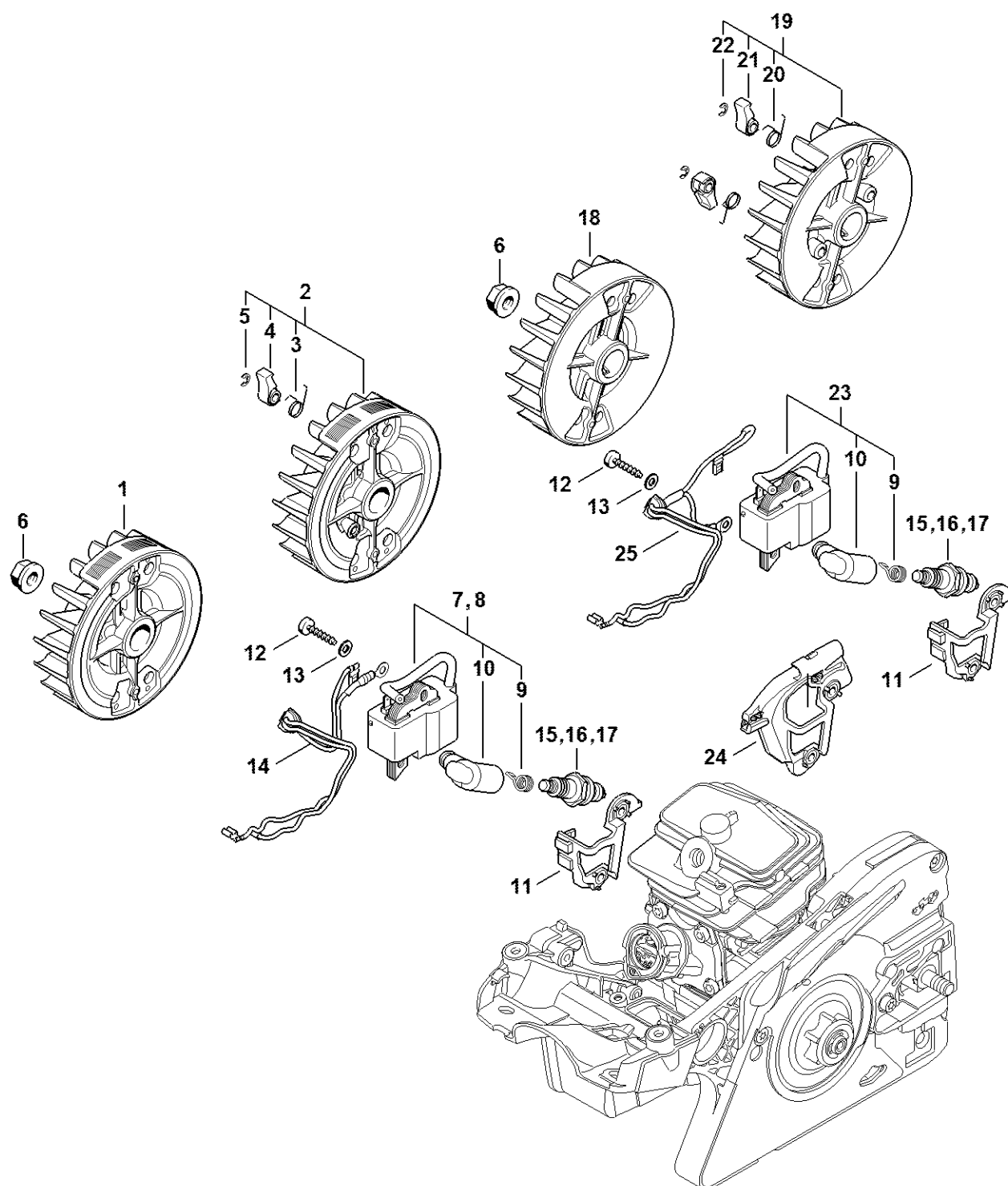


2310ET012 SC

# Napinacz łańcucha tnącego, pokrywa koła napędu łańcucha

#	Numer części	Opis	Ilość	Zawiera elementy(-a)	Uwagi
6	9074 477 2995	Śruba z łbem cylindrycznym IS-P4x12	1		
9	1143 664 0500	Przypora szponowa	1		
10	9074 477 4130	Śruba IS P5x16	2		
	1143 007 1005	Zestaw szybkiego napinania łańcucha	1	6, 11 - 18	
11	1143 021 2800	Wkład	1		
12	1123 660 3001	Podkładka sprężynująca	1	13	
13	9041 319 0600	Śruba z łbem cylindrycznym M4x5	1		
14	1143 640 1731	Pokrywa koła napędu łańcucha	1	15 - 17	
15	9076 478 2996	Śruba z łbem cylindrycznym P4x12	1		
16	1139 648 3800	Ostona blaszana	1		
17	1123 648 2202	Koło napinające	1		
18	1121 660 1000	Nakrętka skrzydełkowa	1		

# Układ zapłonowy, wiązka kabli

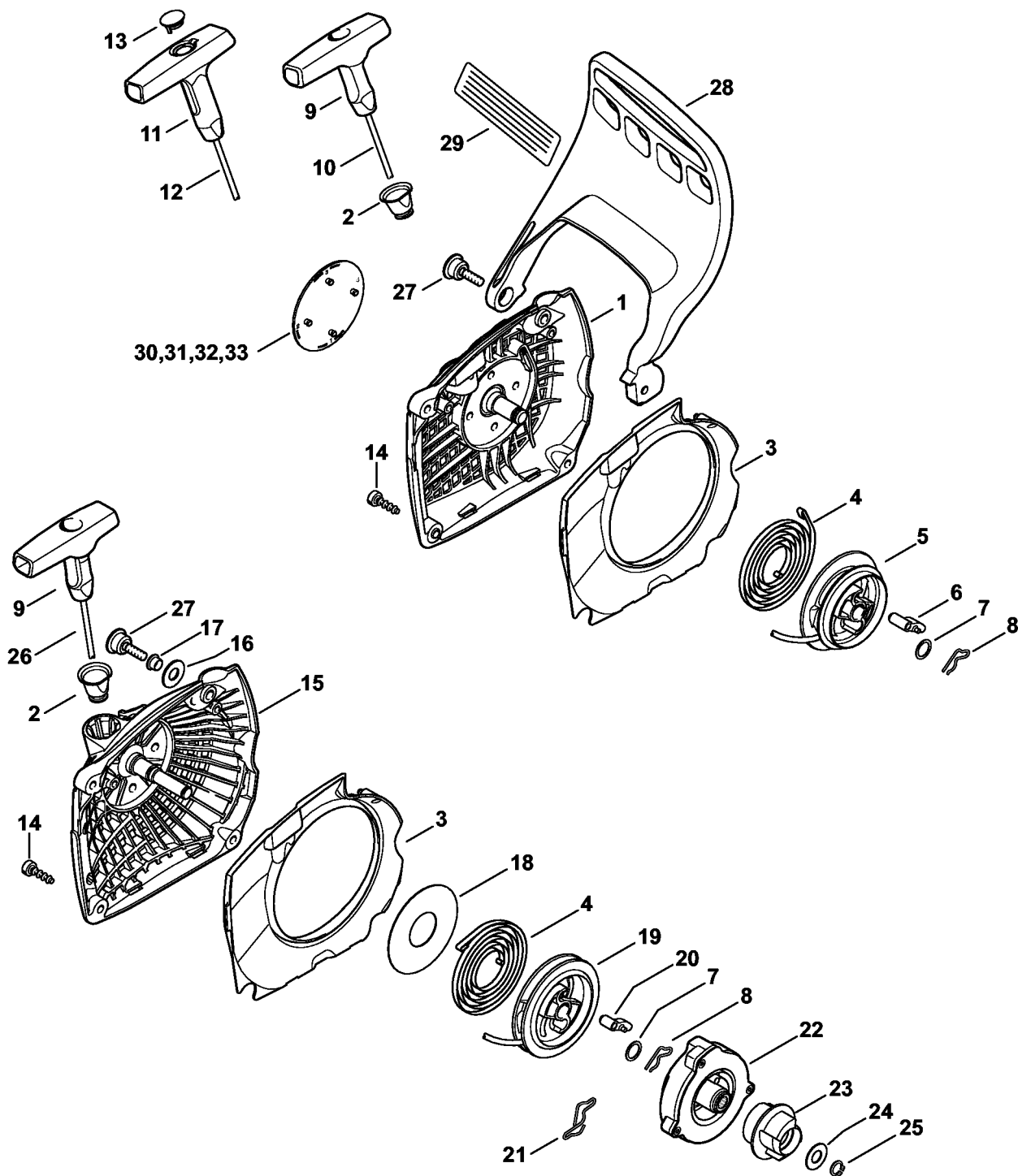


1143-GET-0033-A0

# Układ zapłonowy, wiązka kabli

#	Numer części	Opis	Ilość	Zawiera elementy(-a)	Uwagi
2	1143 400 1235	Koło zamachowe	1	3 - 5	
3	0000 998 1100	Sprężyna ramieniowa	1		
4	1139 195 7200	Rygiel zapadkowy	1		
5	9460 624 0320	Podkładka zabezpieczająca 3,2	1		
6	0000 955 0802	Nakrętka M8x1	1		
7	1143 400 1315	Moduł zapłonowy	1	9, 10	
9	0000 998 0604	Sprężyna ramieniowa	1		
10	0000 405 1007	Wtyczka przewodu zapłonowego	1		
11	1143 440 3503	Mocowanie kabla	1		
12	9075 478 3022	Śruba z łbem cylindrycznym IS-D4x20	2		
13	9291 021 0100	Podkładka 4,3	2		
14	1143 440 3013	Wiązka kabli	1		
15	0000 400 7011	Świeca zapłonowa NGK CMR6H	1		
16	0000 400 7025	Świeca zapłonowa STIHL ZK C 10, opakowanie 10 szt.	1		
17	0000 400 7026	Świeca zapłonowa STIHL ZK C 10, opakowanie 40 szt.	1		
19	1143 400 1233	Koło zamachowe	1	20 - 22	
20	0000 998 1100	Sprężyna ramieniowa	2		
21	1139 195 7200	Rygiel zapadkowy	2		
22	9460 624 0320	Podkładka zabezpieczająca 3,2	2		
23	1143 400 1307	Moduł zapłonowy	1	9, 10	
24	1143 440 3501	Mocowanie kabla	1		
25	1143 440 3001	Wiązka kabli	1		

# Urządzenie rozruchowe, Osłona dłoni



2310ET015 SC

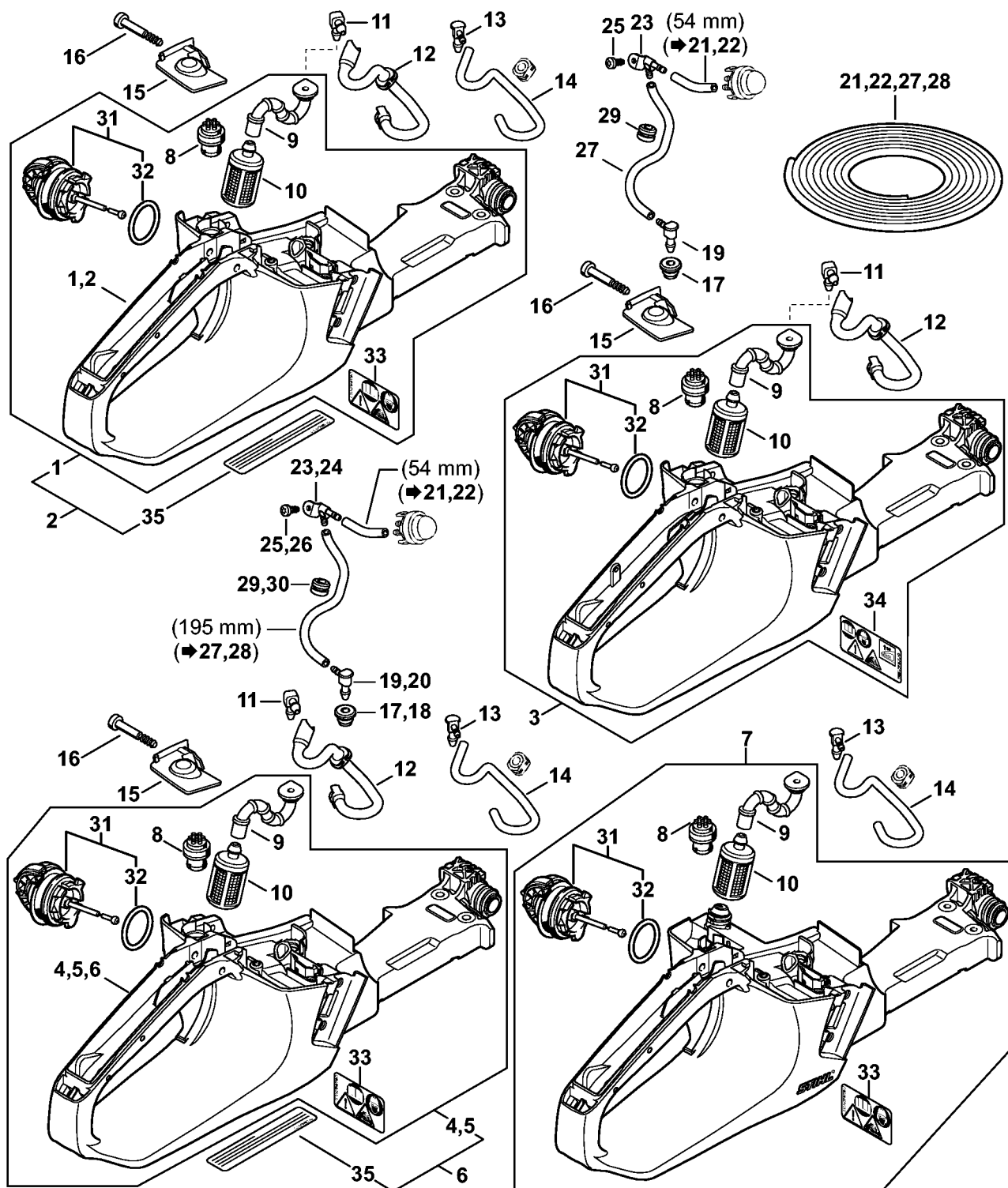
# Urządzenie rozruchowe, Osłona dłoni

#	Numer części	Opis	Ilość	Zawiera elementy(-a)	Uwagi
2	1110 084 9102	Tuleja	1		
3	1143 084 7801	Segment	1		
4	1143 190 0600	Sprężyna powrotna	1		
7	0000 958 0923	Podkładka	1		
8	1118 195 3500	Sprężyna	1		
9	1121 195 3400	Uchwyt	1		
15	1143 353 7000	Osłona	1		
16	9074 477 4148	Śruba z łbem cylindrycznym IS-P5x34	1		
17	1141 989 0600	Tulejka	1		
19	4242 353 2600	Króciec kątowy	1		
14	9074 477 4132	Śruba z łbem cylindrycznym IS-P5x18	3		
	1143 080 2133	Obudowa wentylatora z urządzeniem rozruchowym	1	2 - 4, 7 - 9, 15 - 20, 22 - 26	
21	0000 937 5006	Wąż 2,2x5,4 mm x 1 m, R5	1		
15	1143 080 1833	Obudowa wentylatora	1	2, 16, 17	
16	0000 958 0607	Podkładka	1		
23	1143 353 2601	Króciec kątowy	1		
17	9416 868 6610	Nit rurkowy 6,5x0,5x5,8	1		
18	1143 195 9030	Podkładka	1		
25	9074 478 2970	Śruba z łbem cylindrycznym IS-P4x10	1		
19	1123 195 0401	Rolka linki	1		
20	1123 195 7200	Rygiel zapadkowy	1		
27	0000 930 2802	Wąż 2,2x5,4 mm x 1 m, R1	1		
21	1128 195 3500	Sprężyna	1		
22	1143 190 0731	Obudowa	1		
29	0000 989 0816	Przeciwdeszczowa tulejka ochronna	1		
23	1143 195 2030	Zabierak	1		

# Urządzenie rozruchowe, Osłona dłoni

#	Numer części	Opis	Ilość	Zawiera elementy(-a)	Uwagi
24	0000 958 0810	Podkładka	1		
25	9455 621 0570	Pierścień zabezpieczający 8x0,8	1		
26	4137 195 8200	Linka urządzenia rozruchowego, Ø 2,7x910 mm	1		
33	0000 967 7247	Tabliczka ostrzegawcza MS	1		
27	1141 790 6101	Śruba	1		
28	1143 792 9103	Osłona dłoni	1		
31	1143 967 1531	Tabliczka z typem urządzenia MS 231 C	1		
33	1143 967 1533	Tabliczka z typem urządzenia MS 251 C	1		

# Obudowa zbiornika paliwa

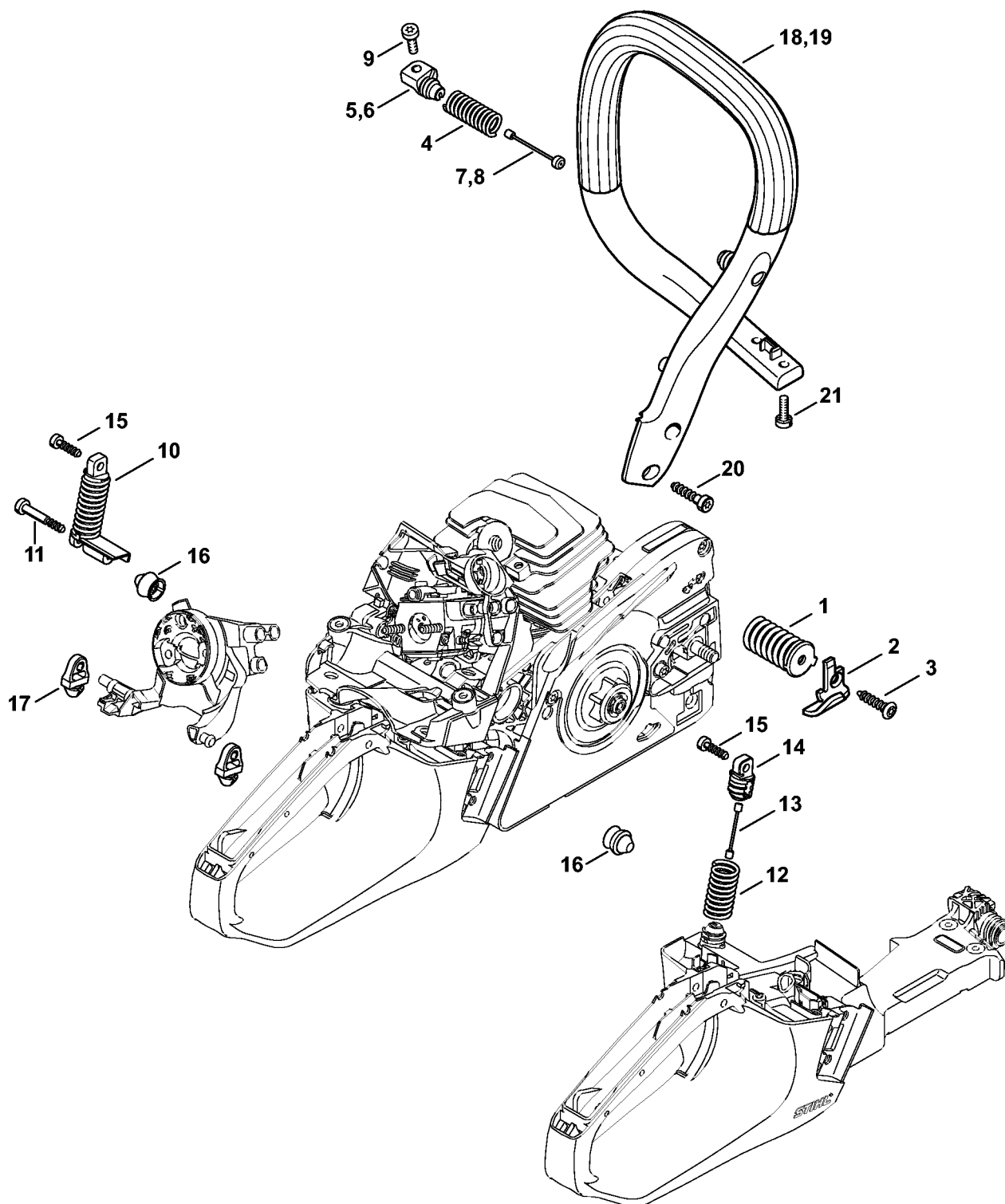


1143-GET-0024-A0

# Obudowa zbiornika paliwa

#	Numer części	Opis	Ilość	Zawiera elementy(-a)	Uwagi
4	1143 350 0833	Obudowa zbiornika paliwa	1	8 - 10, 17, 31 - 33	
8	0000 350 5800	System kompensacji ciśnienia w zbiorniku paliwa	1		
9	1143 358 7700	Wąż	1		
10	0000 350 3518	Głowica ssąca	1		
11	4224 122 3900	Króciec kątowy	1		
12	1143 358 7702	Wąż	1		
13	4242 353 2600	Króciec kątowy	1		
14	1143 937 5000	Wąż 154 mm	1		
15	1143 353 7000	Ostona	1		
16	9074 477 4148	Śruba z łbem cylindrycznym IS-P5x34	1		
17	1141 989 0600	Tulejka	1		
19	4242 353 2600	Króciec kątowy	1		
21	0000 937 5006	Wąż 2,2x5,4 mm x 1 m, R5	1		
23	1143 353 2601	Króciec kątowy	1		
25	9074 478 2970	Śruba z łbem cylindrycznym IS-P4x10	1		
27	0000 930 2802	Wąż 2,2x5,4 mm x 1 m, R1	1		
29	0000 989 0816	Przeciwdeszczowa tulejka ochronna	1		
31	0000 350 0533	Zamknięcie zbiornika paliwa	1	32	
32	9645 948 7734	Okrągły pierścień uszczelniający 25x3,5	1		
33	0000 967 7247	Tabliczka ostrzegawcza MS	1		

# System AV, uchwyt rurowy

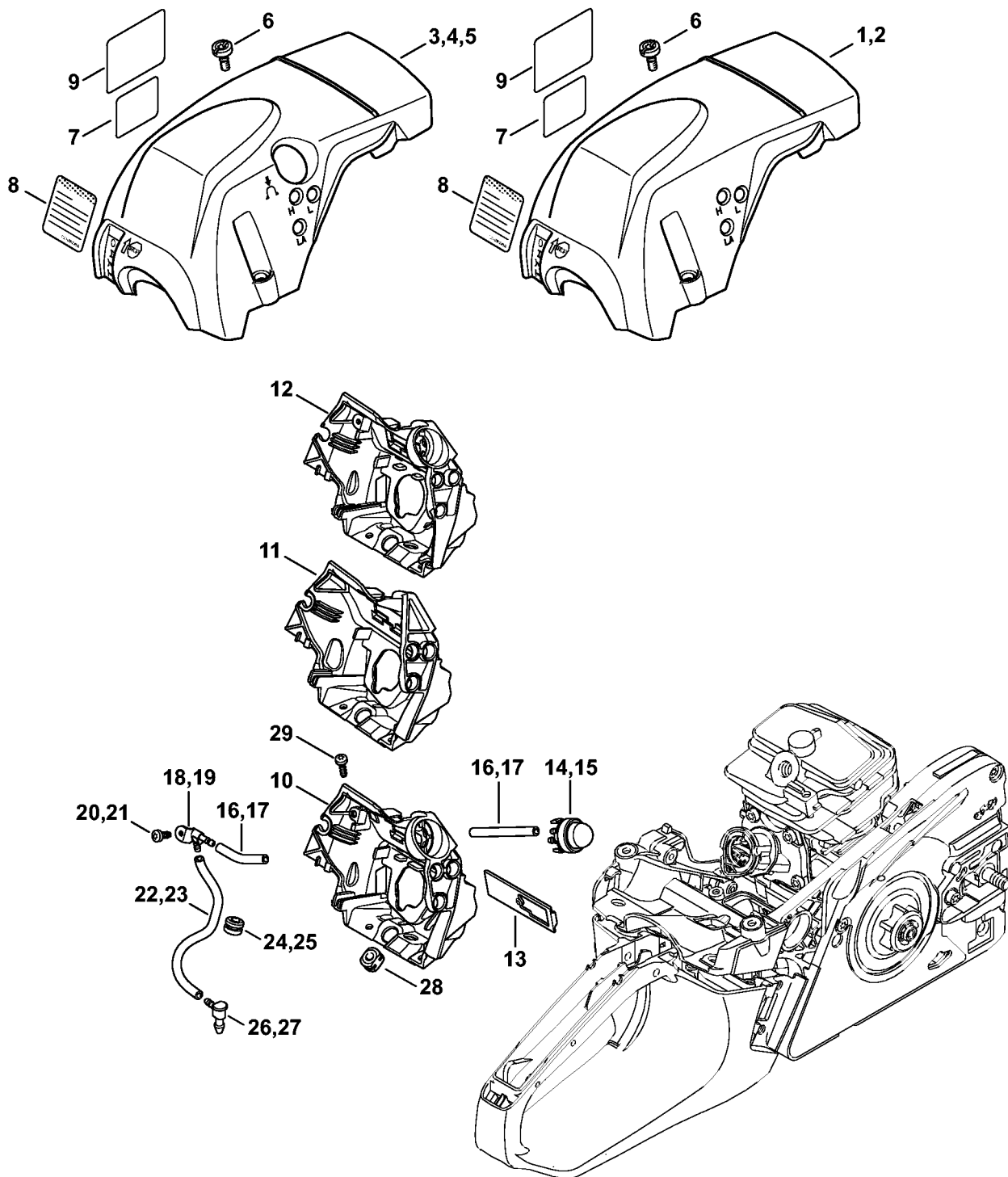


1143-GET-0027-A0

# System AV, uchwyt rurowy

#	Numer części	Opis	Ilość	Zawiera elementy(-a)	Uwagi
1	1143 790 8302	Sprężyna AV	1		
2	0000 656 7700	Wychwył łańcucha	1		
3	9074 477 4438	Śruba z łbem cylindrycznym IS-P6x30	1		
4	1141 791 3102	Sprężyna	1		
5	1141 792 2910	Zatyczka antywibracyjna	1		
6	1143 792 2902	Zatyczka antywibracyjna	1		
7	1135 790 8100	Zabezpieczenie	1		Tylko w połączeniu z 1143-020-1205 + 1143-020-1207
8	1143 790 8104	Zabezpieczenie	1		Tylko w połączeniu z 1143-020-1201 + 1143-020-1203
9	9075 478 4085	Śruba z łbem cylindrycznym IS-D5x18	1		
10	1143 790 8301	Sprężyna AV	1		
11	9074 477 4148	Śruba z łbem cylindrycznym IS-P5x34	1		
15	9074 477 4132	Śruba z łbem cylindrycznym IS-P5x18	1		
16	1143 791 5900	Amortyzator	2		
17	1141 122 9902	Amortyzator	2		
19	1143 791 1736	Uchwyt rurowy	1		
20	9074 478 4545	Śruba IS-P6x26,5	2		
21	9022 341 0983	Śruba z łbem cylindrycznym IS-M5x16	2		

# Pokrywa, Sterowanie przepływem powietrza

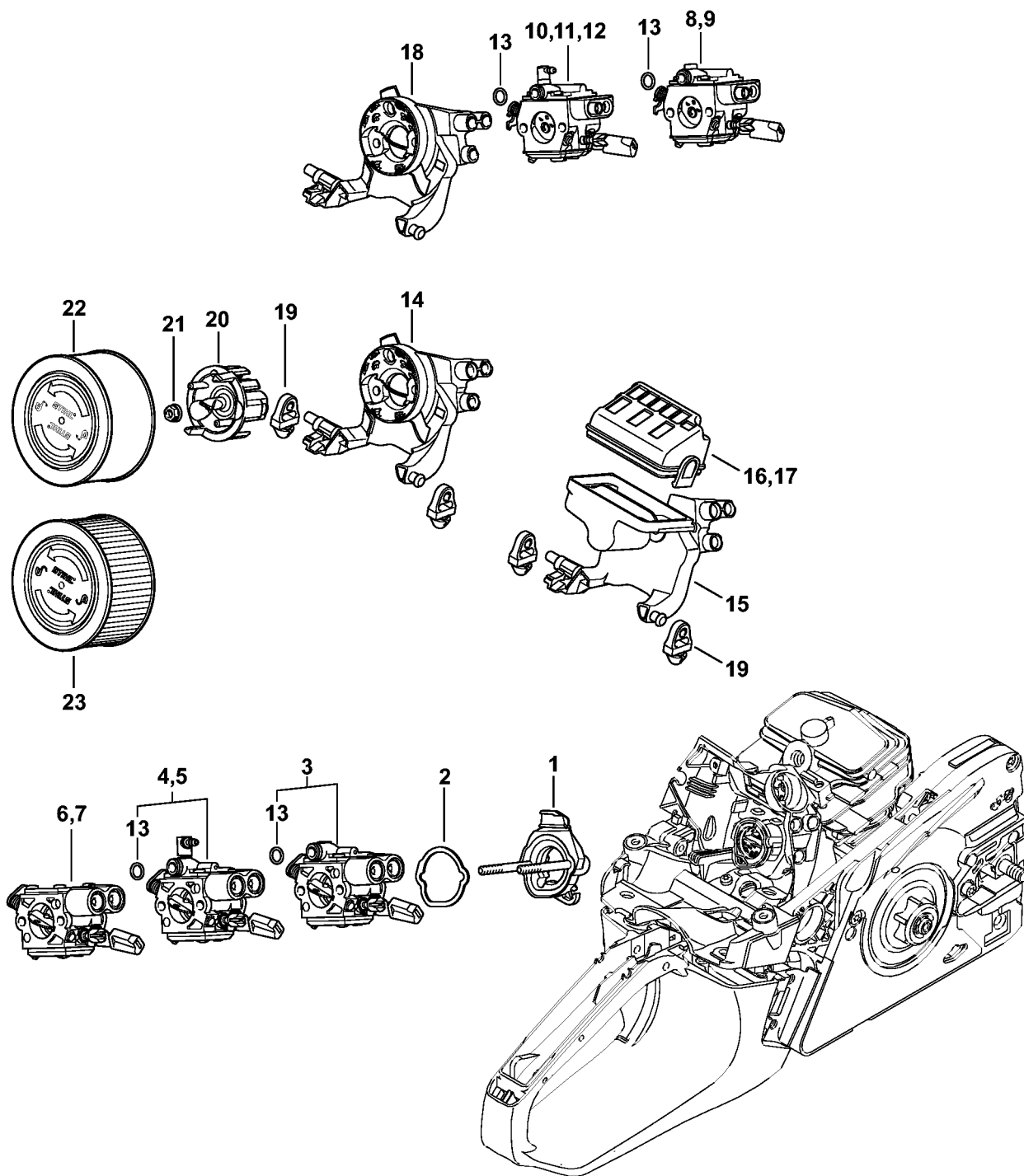


1143-GET-0004-A0

# Pokrywa, Sterowanie przepływem powietrza

#	Numer części	Opis	Ilość	Zawiera elementy(-a)	Uwagi
3	1143 080 1631	Pokrywa	1	6	
6	9022 319 1028	Śruba cylindryczna	3		
10	1143 087 3003	Pokrywa sterowania przepływem powietrza	1		
12	1143 087 3004	Pokrywa sterowania przepływem powietrza	1		
13	1143 084 4100	Suwak	1		
14	1143 350 6200	Pompa paliwowa	1		
16		Wąż 2,2x5,4x54 mm, R5	2		
	0000 937 5006	Wąż 2,2x5,4 mm x 1 m, R5	1		
18	1143 353 2601	Króciec kątowy	1		
20	9074 478 2970	Śruba z łbem cylindrycznym IS-P4x10	1		
22		Wąż 2,2x5,4x196 mm, R1	1		
	0000 930 2802	Wąż 2,2x5,4 mm x 1 m, R1	1		
24	0000 989 0816	Przeciwdeszczowa tulejka ochronna	1		
26	4242 353 2600	Króciec kątowy	1		
29	9074 477 2995	Śruba z łbem cylindrycznym IS-P4x12	2		

# Wspornik gaźnika, filtr powietrza

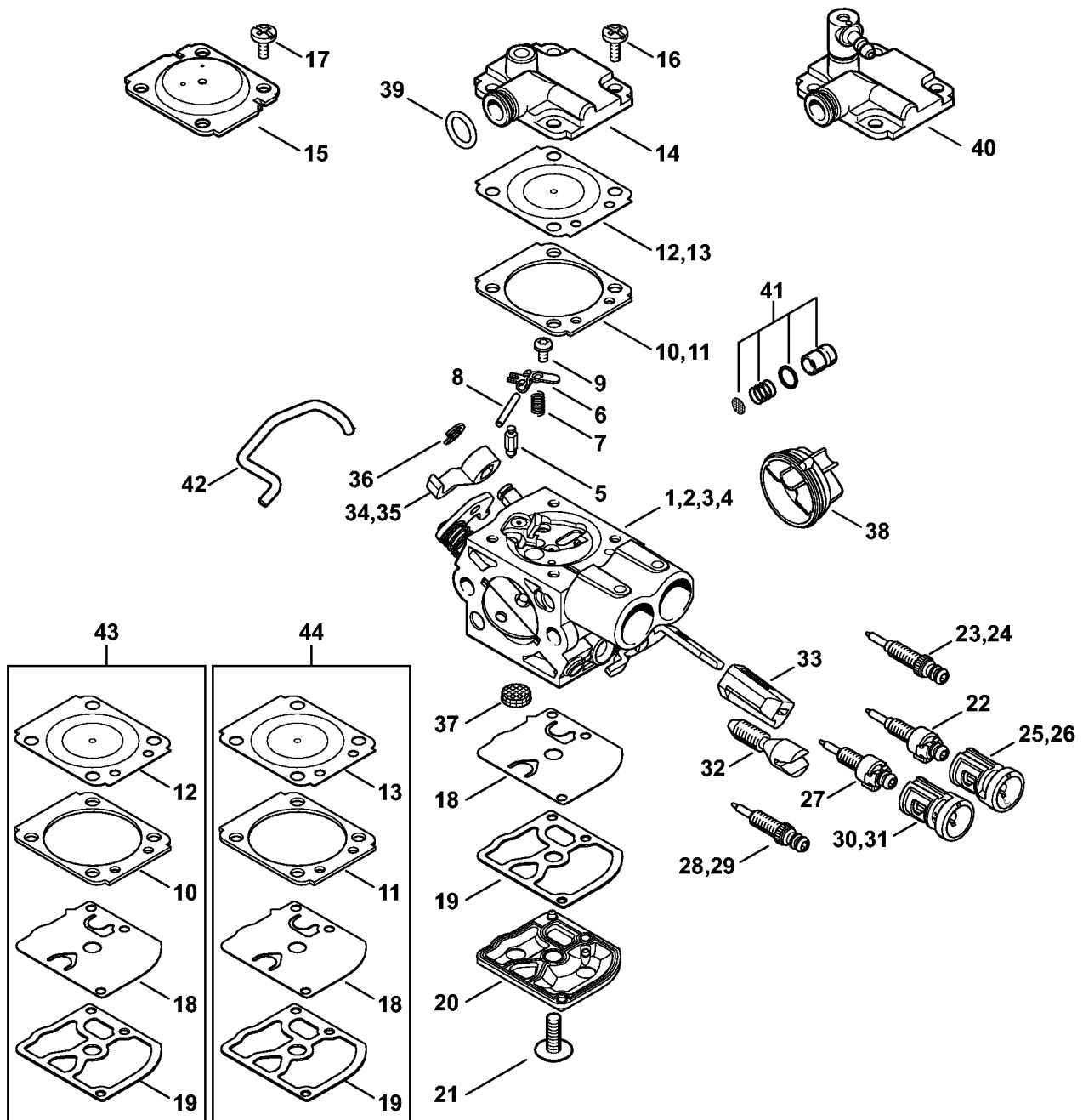


1143-GET-0025-A0

# Wspornik gaźnika, filtr powietrza

#	Numer części	Opis	Ilość	Zawiera elementy(-a)	Uwagi
1	1143 120 0901	Wspornik gaźnika	1		
2	1141 121 8600	Podkładka	1		
4	1143 120 0641	Gaźnik 1143/39	1	13	
10	1143 120 0631	Gaźnik WTF-4A	1		
13	9646 945 0490	Okrągły pierścień uszczelniający 7x1,5	1		
14	1143 141 0903	Podstawa filtra (dno)	1		
18	1143 141 0901	Podstawa filtra (dno)	1		
19	1141 122 9902	Amortyzator	2		
20	1143 121 6900	Komora udarowa	1		
21	9216 261 0700	Nakrętka sześciokątna M5	2		
22	1141 120 1600	Filtr powietrza, włókninowy	1		

# Gaźnik



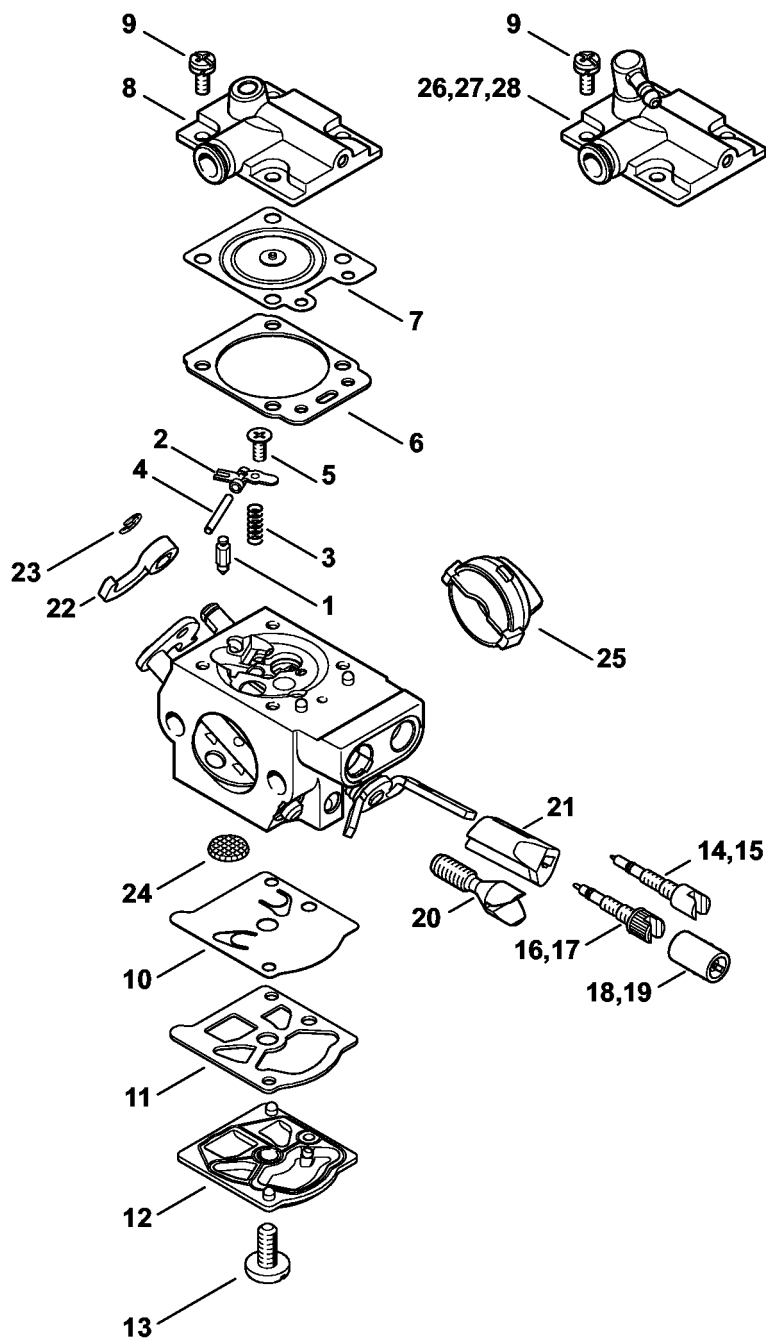
1143-GET-0016-A1

#	Numer części	Opis	Ilość	Zawiera elementy(-a)	Uwagi
2	1143 120 0641	Gaźnik 1143/39	1	5 - 10, 12, 16, 18 - 22, 25, 27, 30, 32 - 34, 36 - 43	
5	Z000 018 Z000	Iglica zaworu dopływowego	1		
6	1125 121 5000	Dźwignia sterowania zaworem dopływu paliwa	1		
7	1129 122 3001	Sprężyna	1		
8	1120 121 9200	Oś	1		
9	0000 122 7101	Śruba / wkręt	1		
10	1145 129 0900	Zwykle uszczelnienia	1		
12	1143 121 4702	Membrana sterująca	1		
16	1120 122 6601	Śruba	4		
18	1129 121 4800	Membrana pompy	1		
19	1123 129 0905	Uszczelka pompy	1		
20	1139 121 0800	Pokrywa zamykająca	1		
21	1120 122 7800	Wkręt zagłębiany z łbem soczewkowym	1		
22	1141 120 6800	Śruba regulacyjna biegu jałowego	1	25	
25	0000 121 2704	Kołpak	1		
27	1143 122 6703	Główna śruba regulacyjna	1		
30	1141 121 2704	Kołpak	1		
32	1143 122 6203	Śruba zderzakowa regulacji obrotów biegu jałowego	1		
33	1143 121 2707	Kołpak	1		
34	1143 121 3503	Przysłona przepustnicy	1		
35	1143 121 3502	Przysłona przepustnicy	1		
36	1125 122 9001	Podkładka zabezpieczająca	1		
37	1123 121 7800	Sito	1		
38	1143 121 9405	Pierścień	1		

# Gaźnik

#	Numer części	Opis	Ilość	Zawiera elementy(-a)	Uwagi
39	9646 945 0490	Okrągły pierścień uszczelniający 7x1,5	1		
40	1143 126 0705	Pokrywa membrany sterującej	1		
41	1143 120 9701	Zestaw tłoka pompy	1		
42	1143 185 1903	Cięgno sterowania układem rozruchowym	1		
43	1143 007 1703	Zestaw podzespołów gaźnika	1	10, 12, 18, 19	

# Gaźnik WTF-2, WTF-4, WTF-8, WTF-9 (54.2013)

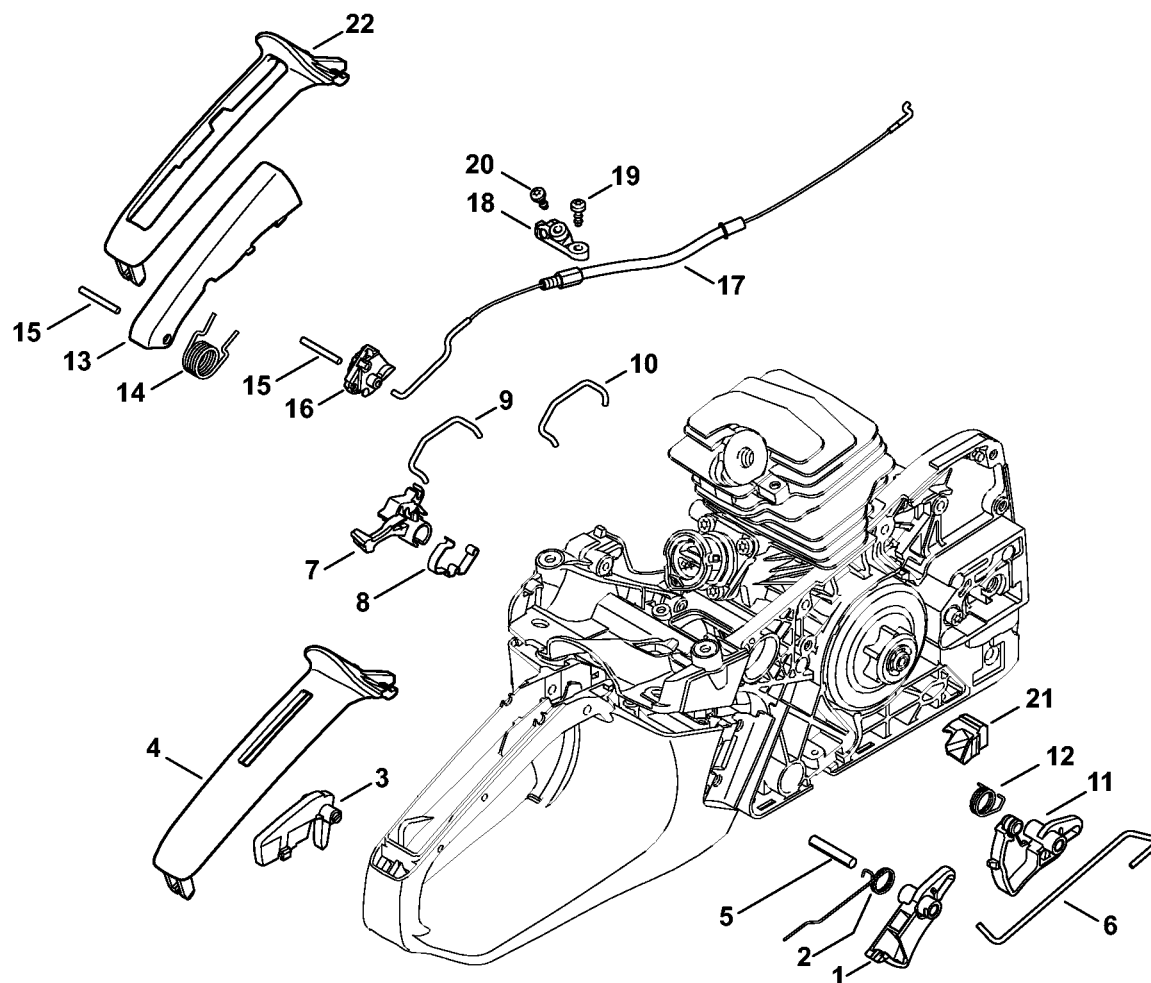


2310ET018 SC

# Gaźnik WTF-2, WTF-4, WTF-8, WTF-9 (54.2013)

#	Numer części	Opis	Ilość	Zawiera elementy(-a)	Uwagi
	1143 120 0631	Gaźnik WTF-4A	1	1 - 7, 9 - 14, 16, 18, 20 - 26	
<b>1</b>	4116 121 5100	Iglica zaworu dopływowego	1		
<b>2</b>	1121 121 5000	Dźwignia sterowania zaworem dopływu paliwa	1		
<b>3</b>	4116 122 3000	Sprężyna	1		
<b>4</b>	1113 121 9200	Oś	1		
<b>5</b>	1121 122 7103	Śruba z łbem półokrągłym	1		
<b>6</b>	1143 129 0900	Uszczelka	1		
<b>7</b>	1143 121 4700	Membrana sterująca	1		
<b>9</b>	1121 122 7101	Śruba / wkręt	4		
<b>10</b>	1121 121 4801	Membrana pompy	1		
<b>11</b>	1120 129 0905	Uszczelka	1		
<b>12</b>	1143 120 2600	Pokrywa pompy	1		
<b>13</b>	1114 122 7100	Śruba / wkręt	1		
<b>14</b>	1143 122 6800	Śruba regulacyjna biegu jałowego	1		
<b>16</b>	1143 122 6700	Główna śruba regulacyjna	1		
<b>18</b>	1143 121 2702	Kołpak	1		
<b>20</b>	1143 122 6201	Śruba zderzakowa regulacji obrotów biegu jałowego	1		
<b>21</b>	1143 121 2703	Kołpak	1		
<b>22</b>	1143 121 3501	Przysłona przepustnicy	1		
<b>23</b>	1123 122 9000	Podkładka zabezpieczająca	1		
<b>24</b>	1114 121 7800	Sito	1		
<b>25</b>	1143 121 9403	Pierścień	1		
<b>26</b>	1143 126 0702	Pokrywa membrany sterującej	1		
	1143 007 1700	Zestaw podzespołów gaźnika	1	6, 7, 10, 11	

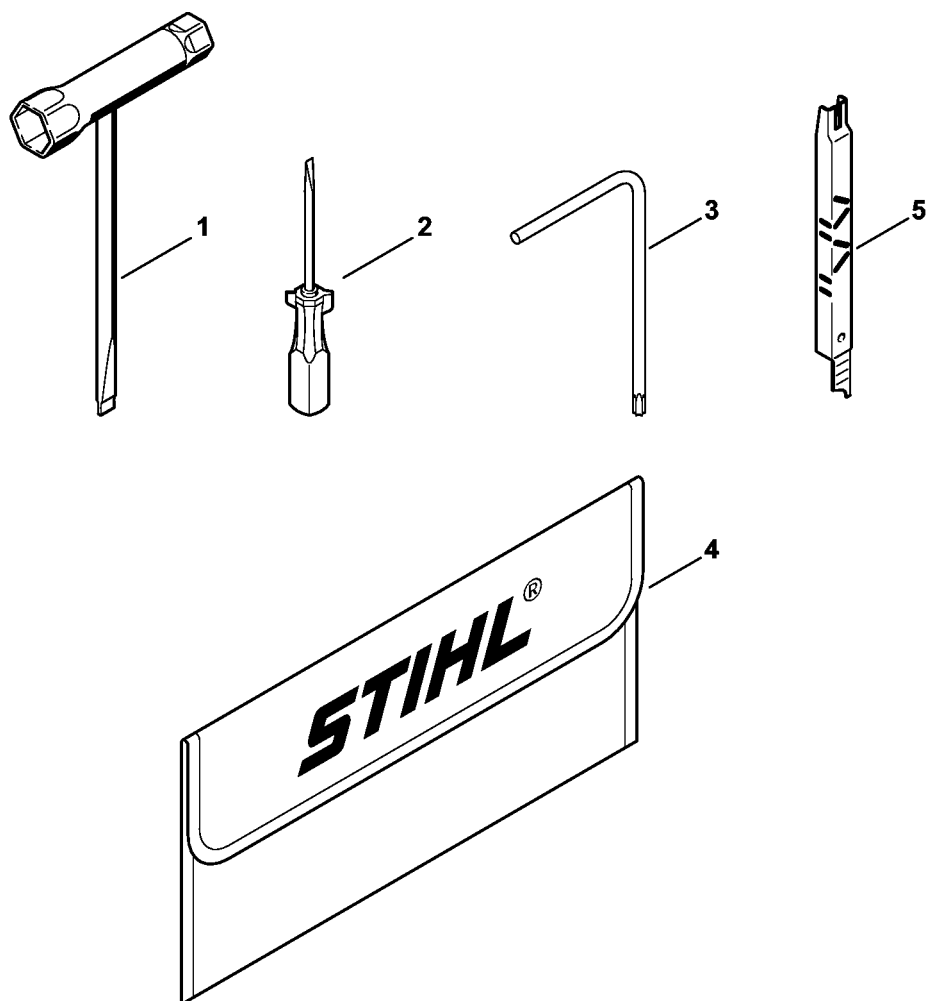
# Sterowanie otwarciem głównej przepustnicy (gazem)



2310ET035 SC

# Sterowanie otwarciem głównej przepustnicy (gazem)

#	Numer części	Opis	Ilość	Zawiera elementy(-a)	Uwagi
1	1143 182 1000	Dźwignia sterowania główną przepustnicą	1		
2	1143 182 4500	Sprężyna ramieniowa	1		
3	1143 182 0800	Dźwignia blokady	1		
4	1143 791 0600	Okładzina uchwytu	1		
5	9371 470 2680	Trzpień cylindryczny 5x28	1		
6	1143 182 1500	Cięgno sterowania główną przepustnicą	1		
7	1143 182 0900	Wałek przełącznika	1		
8	1143 442 1600	Sprężyna zestykowa	1		
9	1143 185 1903	Cięgno sterowania układem rozruchowym	1		
10	1143 185 1905	Cięgno sterowania układem rozruchowym	1		

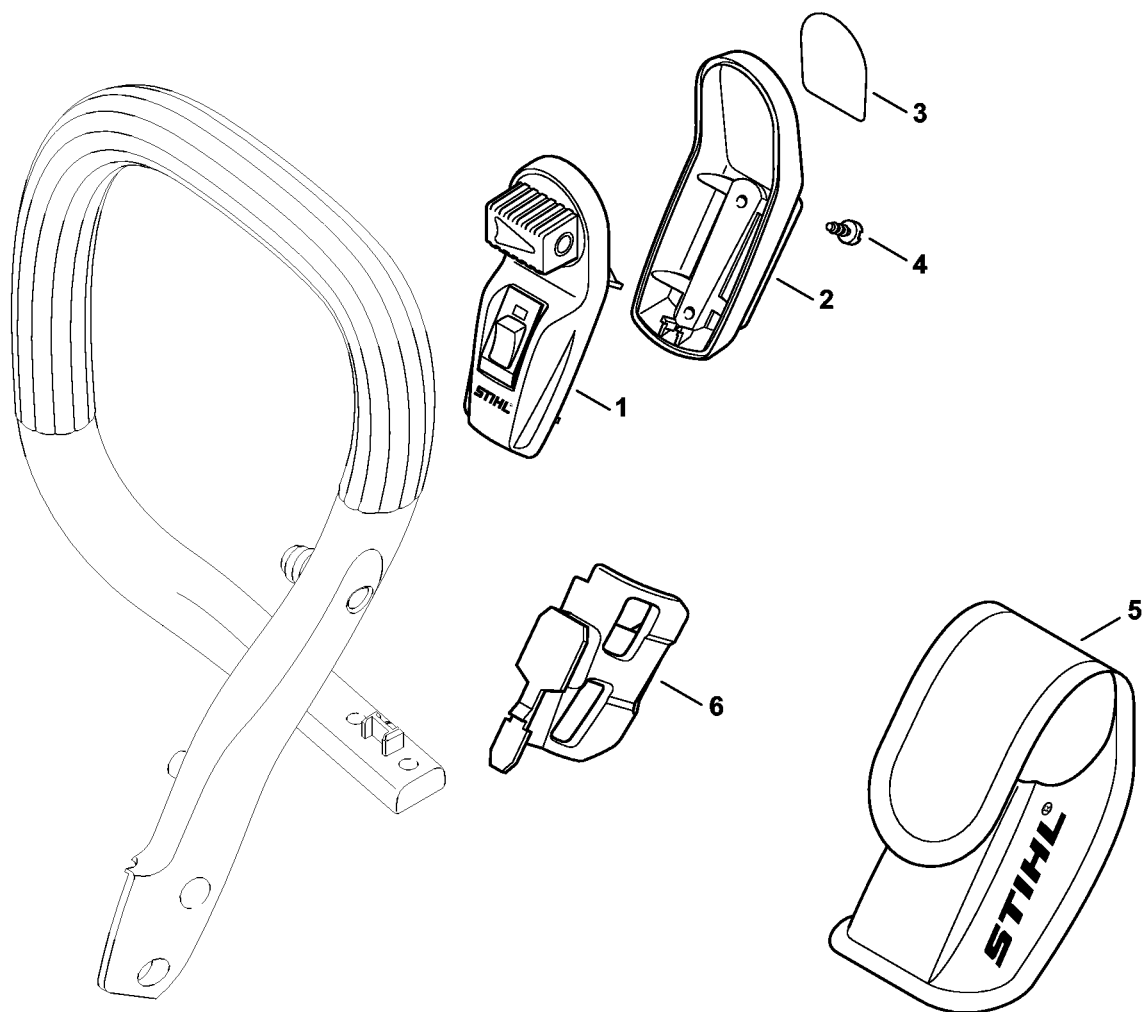


2310ET022 SC

# Narzędzie, wyposażenie

#	Numer części	Opis	Ilość	Zawiera elementy(-a)	Uwagi
1	0000 890 3400	Klucz wieloczynnościowy	1		
2	0000 890 2300	Śrubokręt	1		
3	0812 370 1000	Wkrętak T27x120x70	1		
4	0000 891 0810	Torba narzędziowa	1		
5	1110 893 4000	Prowadnik pilnika	1		

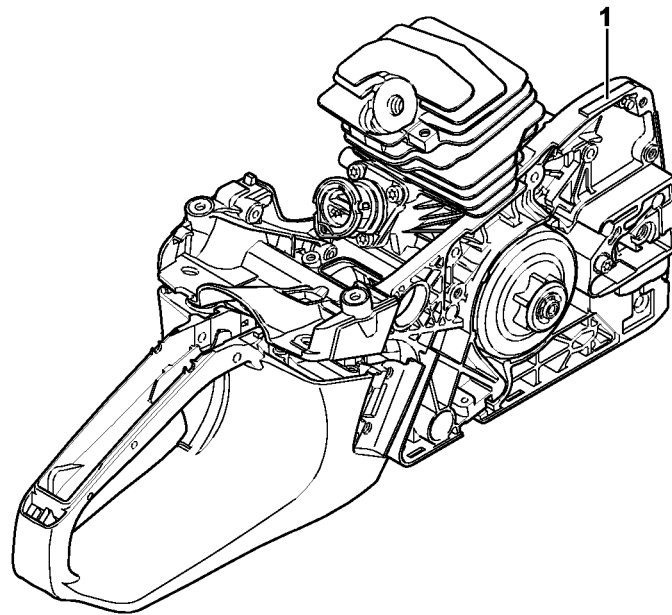
# Laser 2-in-1



2310ET013 SC

# Laser 2-in-1

#	Numer części	Opis	Ilość	Zawiera elementy(-a)	Uwagi
1	0000 400 0200	Laser	1	2 - 5	
2	0000 430 9900	Dolna połówka obudowy	1	3	
3	0000 967 7307	Tabliczka ostrzegawcza	1		
4	9074 478 2967	Śruba z łbem cylindrycznym IS-P4x10	2		
5	0000 491 0100	Torba	1		
6	1143 791 5400	Mocowanie	1		

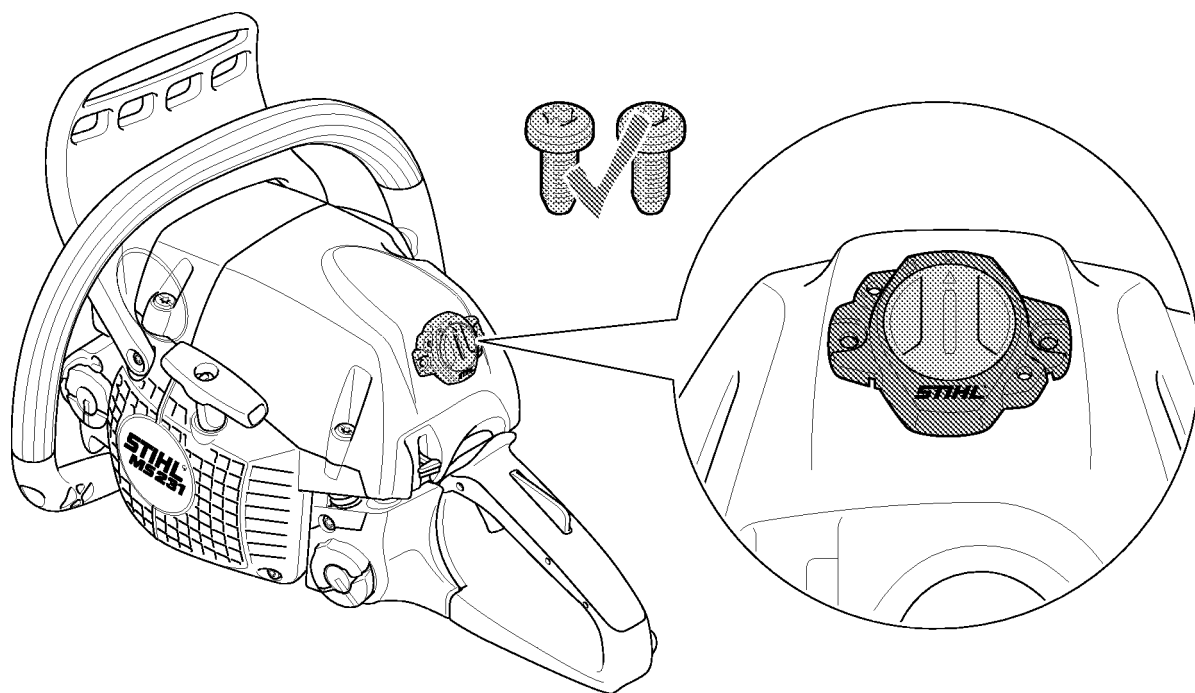


2310ET021 SC

# Numer maszyny

#	Numer części	Opis	Ilość	Zawiera elementy(-a)	Uwagi
1		Umieszczenie numeru seryjnego	1		

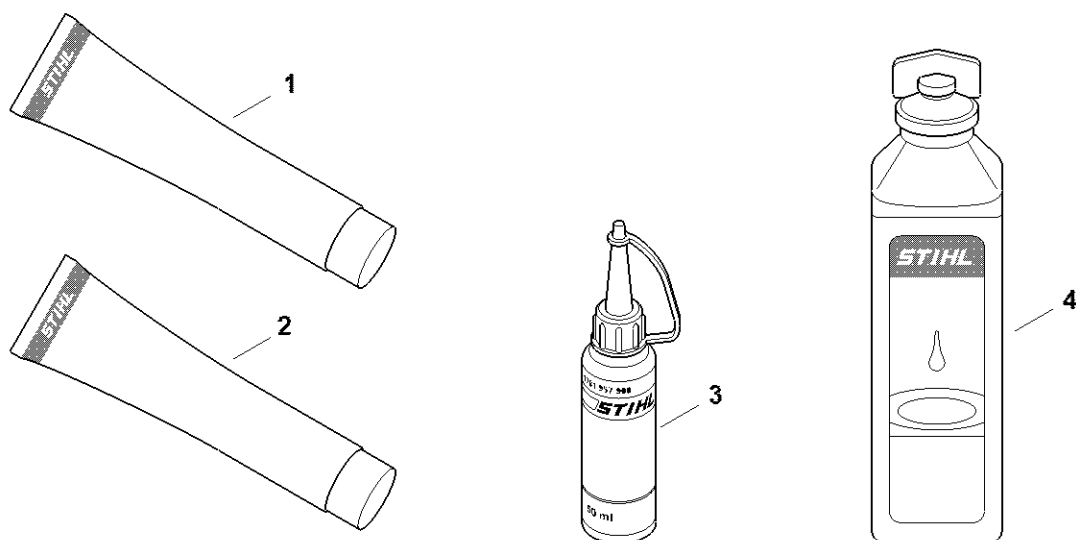
# Smart Connector



# Smart Connector

#	Numer części	Opis	Ilość	Zawiera elementy(-a)	Uwagi
		Pozycja Smart Connector	1		

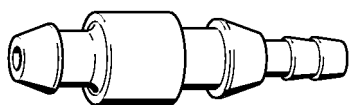
# Materiały pomocnicze i eksploatacyjne



0000-GET-0189-A0

# Materiały pomocnicze i eksploatacyjne

#	Numer części	Opis	Ilość	Zawiera elementy(-a)	Uwagi
1	0781 120 1021	Smar uniwersalny (tuba 40 g)	1		
1	0781 120 1021	Smar uniwersalny (tuba 40 g)	1		
1	0781 120 1109	Smar uniwersalny (tuba 80 g)	1		
1	0781 120 1109	Smar uniwersalny (tuba 80 g)	1		
1	0781 120 1110	Smar uniwersalny 225 g	1		
1	0781 120 1110	Smar uniwersalny 225 g	1		
2	0783 830 2000	Masa uszczelniająca Dirko HT czerwona	1		
2	0783 830 2000	Masa uszczelniająca Dirko HT czerwona	1		
3	0781 957 9000	Fluid smarujący OH 723	1		
3	0781 957 9000	Fluid smarujący OH 723	1		
4	0781 319 8401	Olej HP 1:50 0,1L	1		
4	0781 319 8052	Olej HP Super 100ml	1		
4	0781 319 8060	Olej HP Ultra 100ml	1		



901SW008 GM

# Króciec

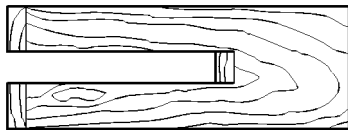
#	Numer części	Opis	Ilość	Zawiera elementy(-a)	Uwagi
	0000 855 9200	Króciec	1		



901SW009 GM

# Narzędzie montażowe

#	Numer części	Opis	Ilość	Zawiera elementy(-a)	Uwagi
	0000 890 2201	Narzędzie montażowe	1		
	9210 319 0900	Nakrętka sześciokątna M6	1		

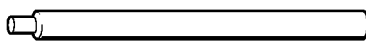


901SW022 GM

# Klocek montażowy

#	Numer części	Opis	Ilość	Zawiera elementy(-a)	Uwagi
	1108 893 4800	Klocek montażowy	1		

# Trzpień montażowy



901SW036 GM

# Trzpień montażowy

#	Numer części	Opis	Ilość	Zawiera elementy(-a)	Uwagi
	1110 893 4700	Trzpień montażowy	1		



901SW061 GM

# Tulejka montażowa

#	Numer części	Opis	Ilość	Zawiera elementy(-a)	Uwagi
	1118 893 4602	Tulejka montażowa	1		

# Płyta uszczelniająca

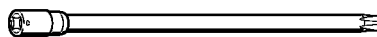


901 SW078 GM

# Płyta uszczelniająca

#	Numer części	Opis	Ilość	Zawiera elementy(-a)	Uwagi
	0000 855 8106	Płyta uszczelniająca	1		

# Nasadka T27x125

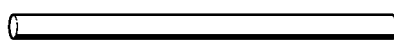


901SW091 GM

# Nasadka T27x125

#	Numer części	Opis	Ilość	Zawiera elementy(-a)	Uwagi
	0812 542 2104	Nasadka T27x125	1		

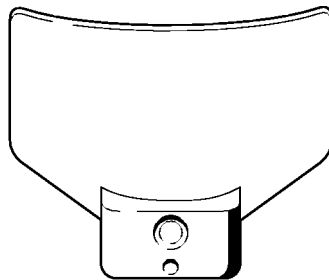
# Wąż 135 mm



901SW100 GM

# Wąż 135 mm

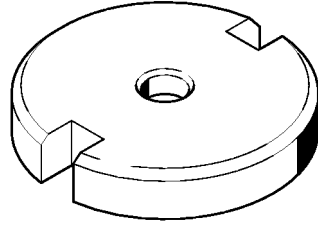
#	Numer części	Opis	Ilość	Zawiera elementy(-a)	Uwagi
	1110 141 8600	Wąż 135 mm	1		



901SW107 GM

# Przymiar regulacyjny

#	Numer części	Opis	Ilość	Zawiera elementy(-a)	Uwagi
	1111 890 6400	Przymiar regulacyjny	1		



901SW11 GM

# Narzędzie montażowe

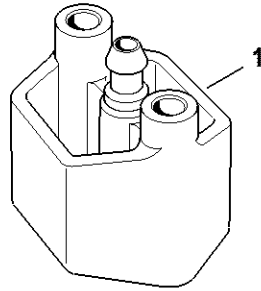
#	Numer części	Opis	Ilość	Zawiera elementy(-a)	Uwagi
	1116 893 4800	Narzędzie montażowe	1		



901SW112 GM

# Rurka montażowa

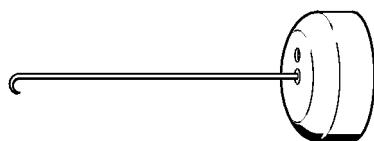
#	Numer części	Opis	Ilość	Zawiera elementy(-a)	Uwagi
	1117 890 0900	Rurka montażowa	1		



5910-GET-0136-A0

# Kołnierz

#	Numer części	Opis	Ilość	Zawiera elementy(-a)	Uwagi
1	1118 850 4200	Kołnierz	1		

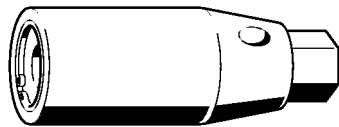


901SW205 GM

# Hak montażowy

#	Numer części	Opis	Ilość	Zawiera elementy(-a)	Uwagi
	5910 890 2800	Hak montażowy	1		

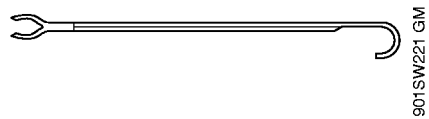
# Śrubokręt do śrub z gwintem dwustronnym M8



901SW209 GM

# Śrubokręt do śrub z gwintem dwustronnym M8

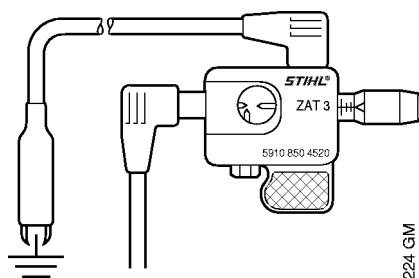
#	Numer części	Opis	Ilość	Zawiera elementy(-a)	Uwagi
	5910 893 0501	Śrubokręt do śrub z gwintem dwustronnym M8	1		



# Hak montażowy

#	Numer części	Opis	Ilość	Zawiera elementy(-a)	Uwagi
	5910 893 8800	Hak montażowy	1		

# Urządzenie do badania układu zapłonowego ZAT 3



901 SW224 GM

# Urządzenie do badania układu zapłonowego ZAT 3

#	Numer części	Opis	Ilość	Zawiera elementy(-a)	Uwagi
	5910 850 4520	Urządzenie do badania układu zapłonowego ZAT 3	1		

# Tulejka do wtłaczania

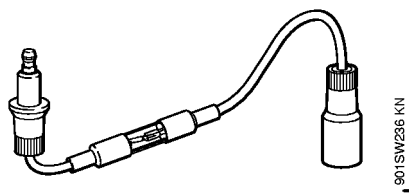


901SW230 KN

# Tulejka do wtlaczania

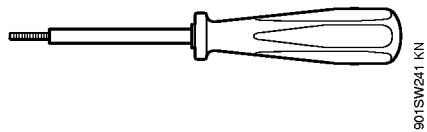
#	Numer części	Opis	Ilość	Zawiera elementy(-a)	Uwagi
	1122 893 2405	Tulejka do wtlaczania	1		

# Urządzenie do badania układu zapłonowego ZAT 4



# Urządzenie do badania układu zapłonowego ZAT 4

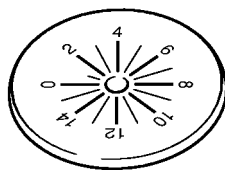
#	Numer części	Opis	Ilość	Zawiera elementy(-a)	Uwagi
	5910 850 4503	Urządzenie do badania układu zapłonowego ZAT 4	1		



# Ściągacz

#	Numer części	Opis	Ilość	Zawiera elementy(-a)	Uwagi
	5910 890 4500	Ściągacz	1		

# Tarcza regulacyjna

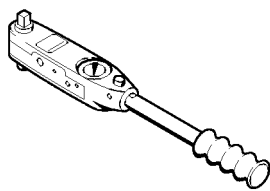


901SW287 KN

# Tarcza regulacyjna

#	Numer części	Opis	Ilość	Zawiera elementy(-a)	Uwagi
	5910 893 6600	Tarcza regulacyjna	1		

# Klucz dynamometryczny z sygnalizacją optyczną/akustyczną

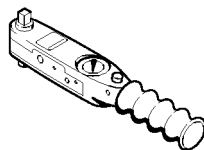


901SW290 KN

# Klucz dynamotryczny z sygnalizacją optyczną/akustyczną

#	Numer części	Opis	Ilość	Zawiera elementy(-a)	Uwagi
	5910 890 0312	Klucz dynamotryczny z sygnalizacją optyczną/akustyczną	1		

# Klucz dynamometryczny z sygnalizacją optyczną/akustyczną

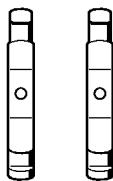


901SW292 KN

# Klucz dynamotryczny z sygnalizacją optyczną/akustyczną

#	Numer części	Opis	Ilość	Zawiera elementy(-a)	Uwagi
	5910 890 0302	Klucz dynamotryczny z sygnalizacją optyczną/akustyczną	1		

## Kłty (o profilu nr 3.1 + 4)

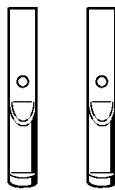


901 SW932 CIM

## Kły (o profilu nr 3.1 + 4)

#	Numer części	Opis	Ilość	Zawiera elementy(-a)	Uwagi
	0000 893 3706	Kły (o profilu nr 3.1 + 4)	1		

# Kłty (o profilu nr 6)

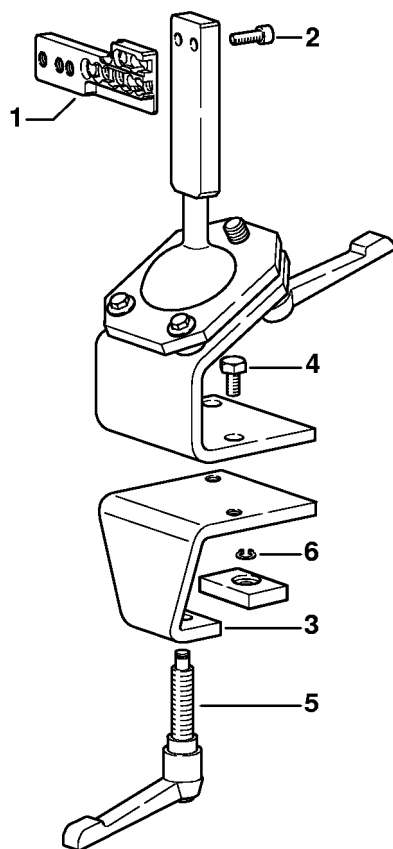


901 SW933 GIM

## Kły (o profilu nr 6)

#	Numer części	Opis	Ilość	Zawiera elementy(-a)	Uwagi
	0000 893 3711	Kły (o profilu nr 6)	1		

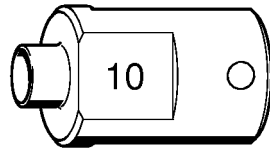
# Koziółek (stelaż) montażowy



9015W363 SC

# Koziółek (stelaż) montażowy

#	Numer części	Opis	Ilość	Zawiera elementy(-a)	Uwagi
	5910 890 3101	Wspornik montażowy	1	1 - 6	
<b>1</b>	5910 850 1651	Perforowana listwa mocująca	1		
<b>2</b>	9045 319 2390	Śruba z łbem cylindrycznym M10x25	2		
<b>3</b>	5910 850 2100	Płyta do mocowania	1	4 - 6	
<b>4</b>	9008 319 2930	Śruba sześciokątna M12x20	2		
<b>5</b>	5910 890 1901	Dźwignia zaciskowa	1		
<b>6</b>	9455 621 0850	Pierścień zabezpieczający 10x1	1		

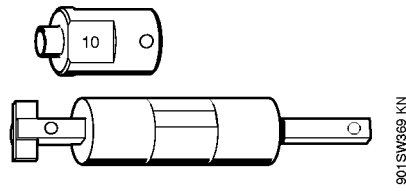


901SW66 KN

# Tulejka

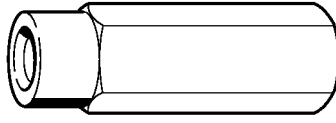
#	Numer części	Opis	Ilość	Zawiera elementy(-a)	Uwagi
	5910 893 1707	Tulejka	1		

# Narzędzie montażowe 10



# Narzędzie montażowe 10

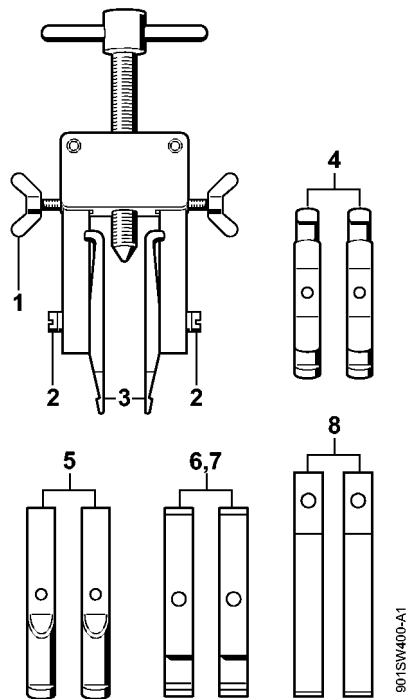
#	Numer części	Opis	Ilość	Zawiera elementy(-a)	Uwagi
	5910 890 2210	Narzędzie montażowe 10	1		
	5910 893 1707	Tulejka	1		



9015W385 KN

# Ściągacz

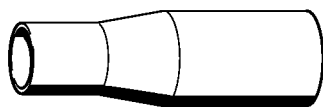
#	Numer części	Opis	Ilość	Zawiera elementy(-a)	Uwagi
	5910 893 0801	Ściągacz	1		



# Ściągacz

#	Numer części	Opis	Ilość	Zawiera elementy(-a)	Uwagi
	5910 890 4400	Ściągacz	1	1 - 8	
<b>1</b>	9157 691 0980	Śruba skrzydełkowa M5x16	2		
<b>2</b>	9044 319 0980	Śruba z łbem cylindrycznym M5x16	2		
<b>3</b>	0000 893 3700	Kły (o profilu nr 1 + 2)	2		
<b>4</b>	0000 893 3706	Kły (o profilu nr 3.1 + 4)	2		
<b>5</b>	0000 893 3711	Kły (o profilu nr 6)	2		
<b>6</b>	0000 893 3703	Kły (o profilu nr 7)	2		
<b>7</b>	0000 893 3704	Kły (o profilu nr 8)	2		
<b>8</b>	0000 893 3707	Kły (o profilu nr 9)	2		

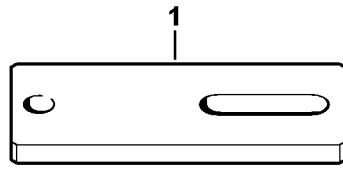
# Tulejka montażowa



901SW431 KN

# Tulejka montażowa

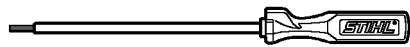
#	Numer części	Opis	Ilość	Zawiera elementy(-a)	Uwagi
	1141 893 4600	Tulejka montażowa	1		



5610-GET-0013-A1

# Kołnierz

#	Numer części	Opis	Ilość	Zawiera elementy(-a)	Uwagi
	5910 855 4206	Kołnierz	1		

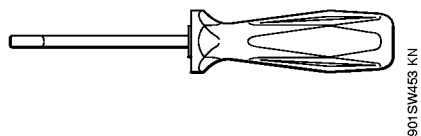


901SW634 KN

# Śrubokręt

#	Numer części	Opis	Ilość	Zawiera elementy(-a)	Uwagi
	5910 890 2306	Śrubokręt	1		

# Narzędzie do montażu wiązki kabli



# Narzędzie do montażu wiązki kabli

#	Numer części	Opis	Ilość	Zawiera elementy(-a)	Uwagi
	5910 890 4000	Narzędzie do montażu wiązki kabli	1		

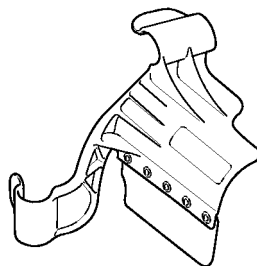
# Trzpień oporowy



901SW474 SC

# Trzpień oporowy

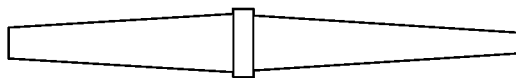
#	Numer części	Opis	Ilość	Zawiera elementy(-a)	Uwagi
	0000 893 5904	Trzpień oporowy	1		



901SW484 GM

# Osłona

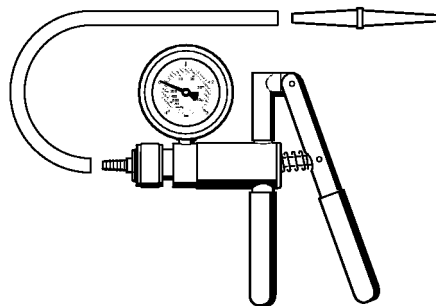
#	Numer części	Opis	Ilość	Zawiera elementy(-a)	Uwagi
	5910 890 3200	Osłona	1		



901SW496 GM

# Króciec

#	Numer części	Opis	Ilość	Zawiera elementy(-a)	Uwagi
	0000 855 9201	Króciec	1		

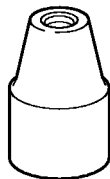


901SW486 GM

# Pompa

#	Numer części	Opis	Ilość	Zawiera elementy(-a)	Uwagi
	0000 850 1300	Pompa	1		
	0000 855 9201	Króciec	1		
	0000 855 0100	Wąż	1		

# Śrubokręt do śrub z gwintem dwustronnym M8-7,5

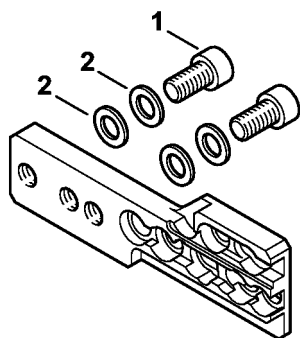


901SW502 GM

# Śrubokręt do śrub z gwintem dwustronnym M8-7,5

#	Numer części	Opis	Ilość	Zawiera elementy(-a)	Uwagi
	5910 890 3000	Śrubokręt do śrub z gwintem dwustronnym M8-7,5	1		

# Perforowana listwa mocująca

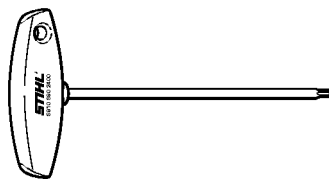


9015W547 SC

# Perforowana listwa mocująca

#	Numer części	Opis	Ilość	Zawiera elementy(-a)	Uwagi
	5910 850 1651	Perforowana listwa mocująca	1	1, 2	
<b>1</b>	9045 319 2390	Śruba z łbem cylindrycznym M10x25	2		
<b>2</b>	9291 021 3870	Podkładka 10,5x20x1,5	4		

# Śrubokręt T27x150



901SW575 KN

# Śrubokręt T27x150

#	Numer części	Opis	Ilość	Zawiera elementy(-a)	Uwagi
	5910 890 2400	Śrubokręt T27x150	1		

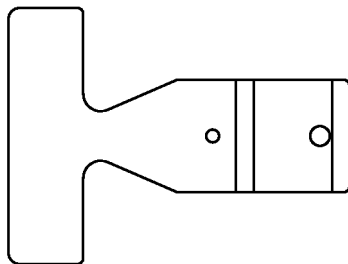
# Klucz nasadowy SW 8, długi



901SW604 SC

# Klucz nasadowy SW 8, długi

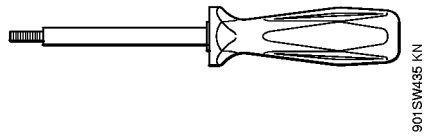
#	Numer części	Opis	Ilość	Zawiera elementy(-a)	Uwagi
1	5910 893 2807	Klucz nasadowy SW 8, długi	1		



901SW605 SC

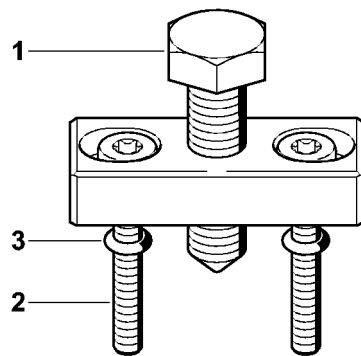
# Przymiar regulacyjny

#	Numer części	Opis	Ilość	Zawiera elementy(-a)	Uwagi
	0000 890 6401	Przymiar regulacyjny	1		



# Ściągacz

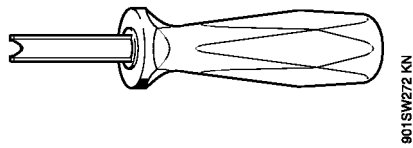
#	Numer części	Opis	Ilość	Zawiera elementy(-a)	Uwagi
	5910 890 4502	Ściągacz	1		



901 SW448 GM

# Ściągacz

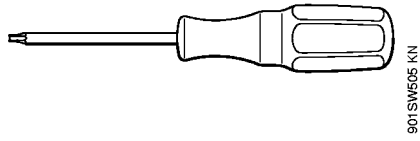
#	Numer części	Opis	Ilość	Zawiera elementy(-a)	Uwagi
	5910 890 4504	Ściągacz	1		
<b>1</b>	0000 951 0900	Śruba z łbem sześciokątnym	1		
<b>2</b>	9022 341 1080	Śruba z łbem cylindrycznym IS-M5x35	2		
<b>3</b>	9646 945 0160	Okrągły pierścień uszczelniający 4x2	2		



# Ściągacz

#	Numer części	Opis	Ilość	Zawiera elementy(-a)	Uwagi
	5910 890 4501	Ściągacz	1		

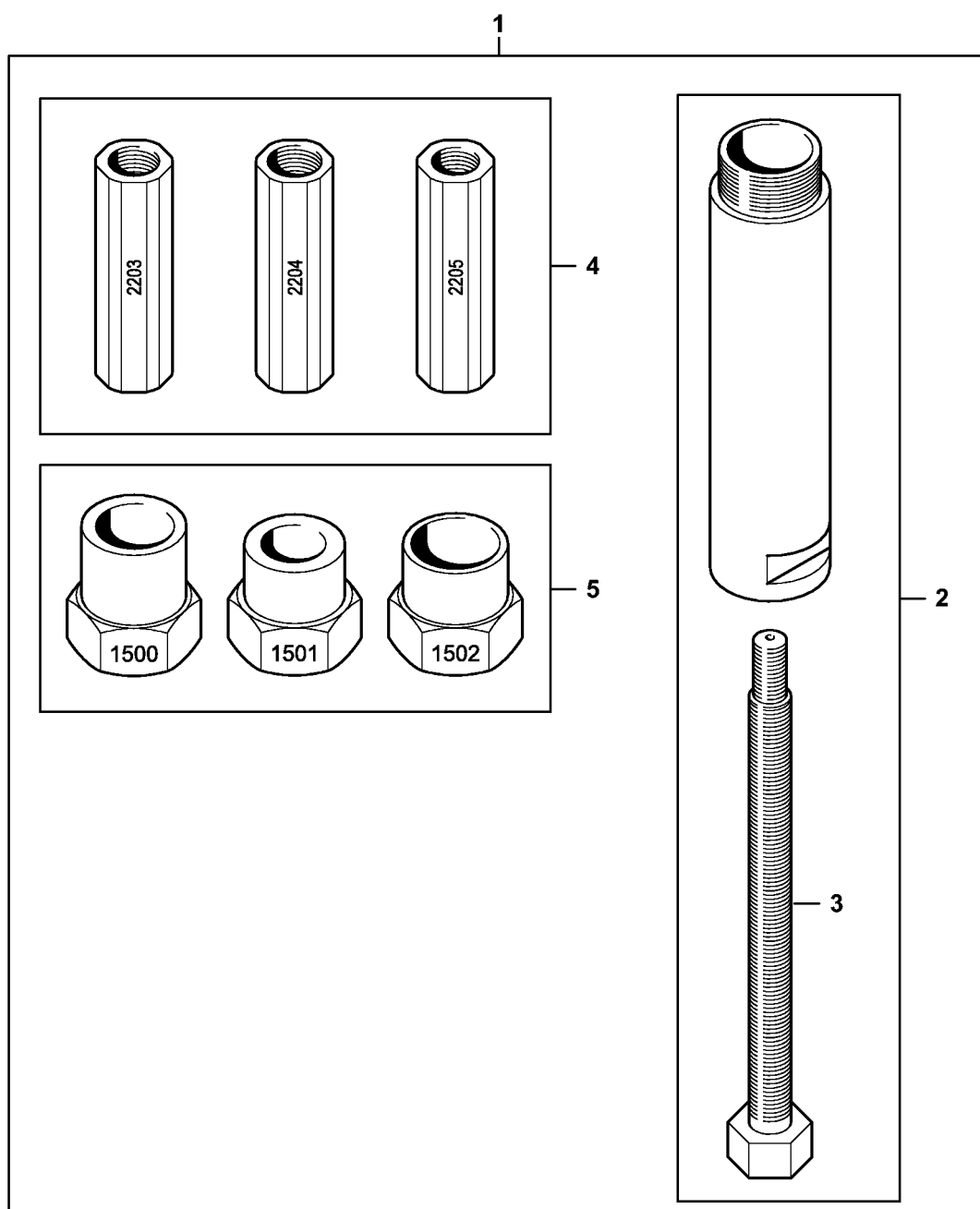
# Śrubokręt T8



# Śrubokręt T8

#	Numer części	Opis	Ilość	Zawiera elementy(-a)	Uwagi
	5910 890 2310	Śrubokręt T8	1		

# Przyrząd do montażu AS

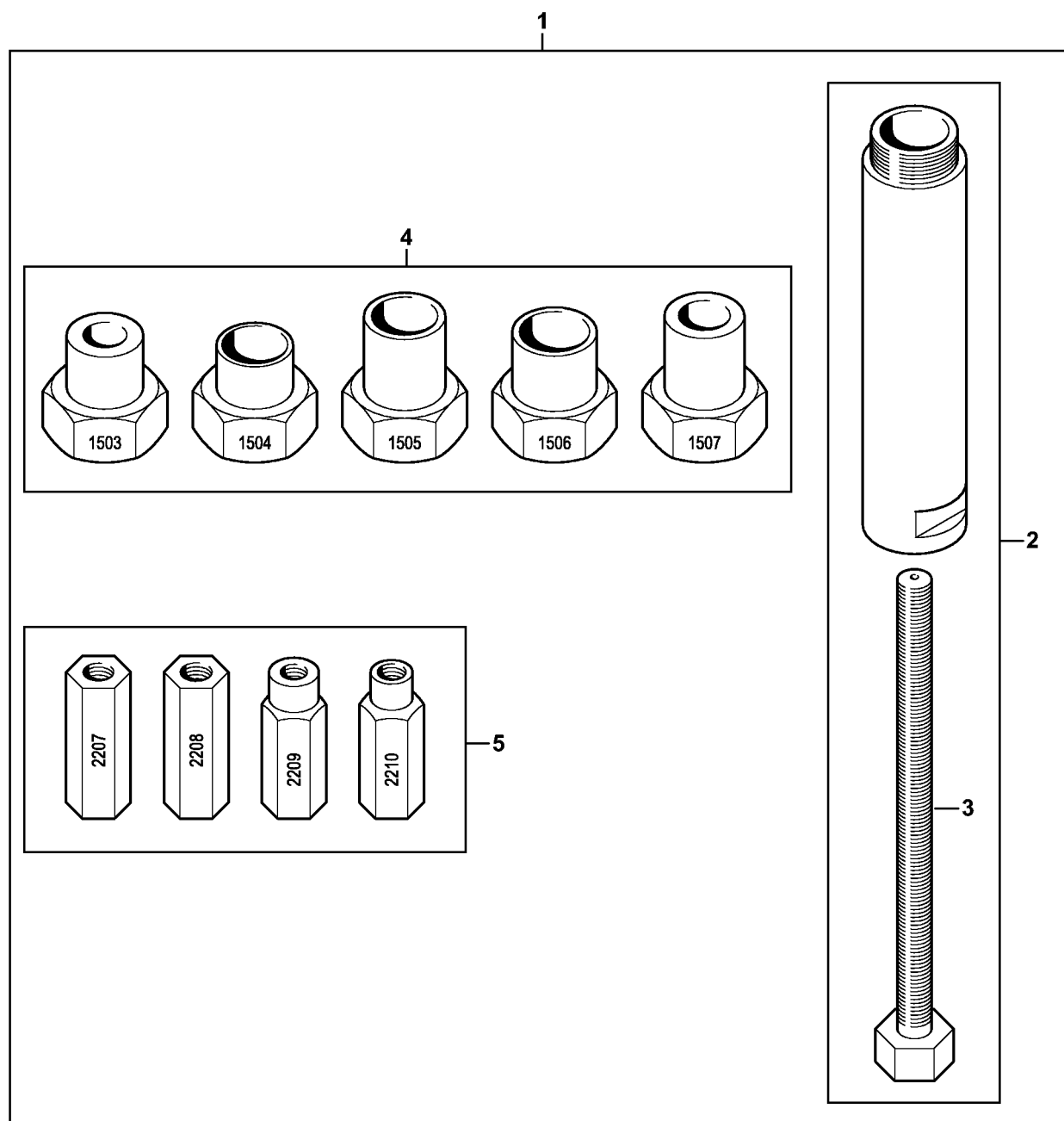


9510-GET-0129-A0

# Przyrząd do montażu AS

#	Numer części	Opis	Ilość	Zawiera elementy(-a)	Uwagi
1	5910 850 5220	Przyrząd do montażu AS	1	2 - 5	<a href="http://stihl.com/sxyRs8">http://stihl.com/sxyRs8</a>
2	5910 890 8401	Wrzeciono AS	1	3	
3	5910 893 8503	Wrzeciono M8x1-LH AS	1		
4	5910 007 1009	zestaw tulei gwintowanych AS	1		
5	5910 007 1007	Zestaw adaptera AS	1		

# Przyrząd do montażu LS



9510-GET-0130-A0

# Przyrząd do montażu LS

#	Numer części	Opis	Ilość	Zawiera elementy(-a)	Uwagi
1	5910 850 5221	Przyrząd do montażu LS	1	2 - 5	<a href="http://stihl.com/sxyRs8">http://stihl.com/sxyRs8</a>
2	5910 890 8402	Wrzeciono LS	1	3	
3	5910 893 8504	Wrzeciono M8x1 LS	1		
4	5910 007 1008	Zestaw adaptera LS	1		
5	5910 007 1010	zestaw tulei gwintowanych LS	1		