

# MS 181 C-BE

Lista części zamiennych

11.06.2024

Poland, polski

## błyskawiczny napinacz

### ErgoStart

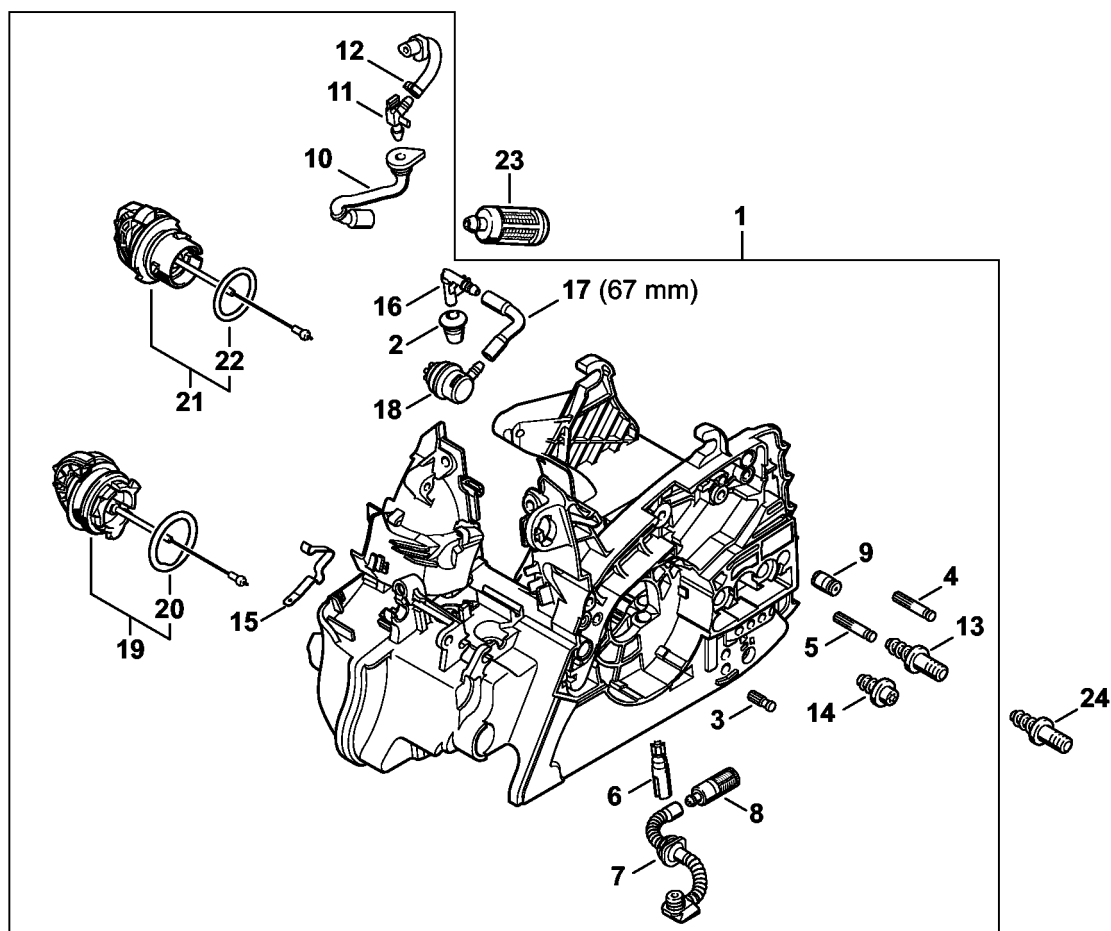
## Spis treści

Obudowa silnika .....	3	Tulejka do wtłaczania .....	58
Obudowa silnika ErgoStart .....	5	Śrubokręt .....	60
Obudowa silnika ErgoStart .....	8	Klucz nasadowy S19x12,5L .....	62
Cylinder, tłumik wydechu spalin .....	10	Płyta uszczelniająca .....	64
Urządzenie rozruchowe ErgoStart MS 181 C .....	13	Cęgi A19 .....	66
Układ zapłonowy MS 181 C .....	15	Nasadka T27x125 .....	68
Ośłona dłoni, hamulec łańcucha MS 181 C .....	17	Wąż 135 mm .....	70
System szybkiego napinania łańcucha MS 181 .....	19	Narzędzie montażowe .....	72
System szybkiego napinania łańcucha MS 181 C .....	20	Rurka montażowa .....	74
Filtr powietrza, Krzywka MS 181 C .....	22	Element ściągający .....	76
Gaźnik 1139/25 .....	24	Element wtłaczający .....	78
Gaźnik 1139/23; C1Q-S269 .....	27	Hak montażowy .....	80
Gaźnik C1Q-S192 MS 181 C (27.2013), (57.2012), (02.2011) .....	30	Śrubokręt do śrub z gwintem dwustronnym M8 .....	82
Gaźnik C1Q-S122 MS 181 C (02.2011) .....	33	Klucz nasadowy SW 13 .....	84
Rama rękojeści, pokrywa MS 181 C .....	36	Hak montażowy .....	86
Narzędzie, wyposażenie .....	38	Urządzenie do badania układu zapłonowego ZAT 3 .....	88
Laser 2-in-1 .....	40	Urządzenie do badania układu zapłonowego ZAT 4 .....	90
Numer maszyny .....	42	Ściągacz .....	92
Momenty obrotowe dokręcania .....	44	Klucz nasadowy SW 13, długi .....	94
Momenty obrotowe dokręcania .....	46	Śrubokręt .....	96
Materiały pomocnicze i eksploatacyjne .....	48	Tarcza regulacyjna .....	98
Króciec .....	50	Klucz dynamometryczny z sygnalizacją optyczną/aku- styczną .....	100
Narzędzie montażowe .....	52	Klucz dynamometryczny .....	102
Trzpień montażowy .....	54	Klucz dynamometryczny z sygnalizacją optyczną/aku- styczną .....	104
Tulejka montażowa .....	56		

# Spis treści

Klucz dynamotryczny .....	106
Kły (o profilu nr 3.1 + 4) .....	108
Kły (o profilu nr 6) .....	110
Kołnierz .....	112
Koziołek (stelaż) montażowy .....	114
Kołnierz .....	116
Tulejka .....	118
Narzędzie montażowe 10 .....	120
Ściągacz .....	122
Ściągacz .....	124
Narzędzie montażowe .....	126
Trzpień oporowy .....	128
Ostona .....	130
Króciec .....	132
Pompa .....	134
Śrubokręt do śrub z gwintem dwustronnym M8-7,5 .....	136
Perforowana listwa mocująca .....	138
Śrubokręt T27x150 .....	140
Przymiar regulacyjny .....	142

# Obudowa silnika

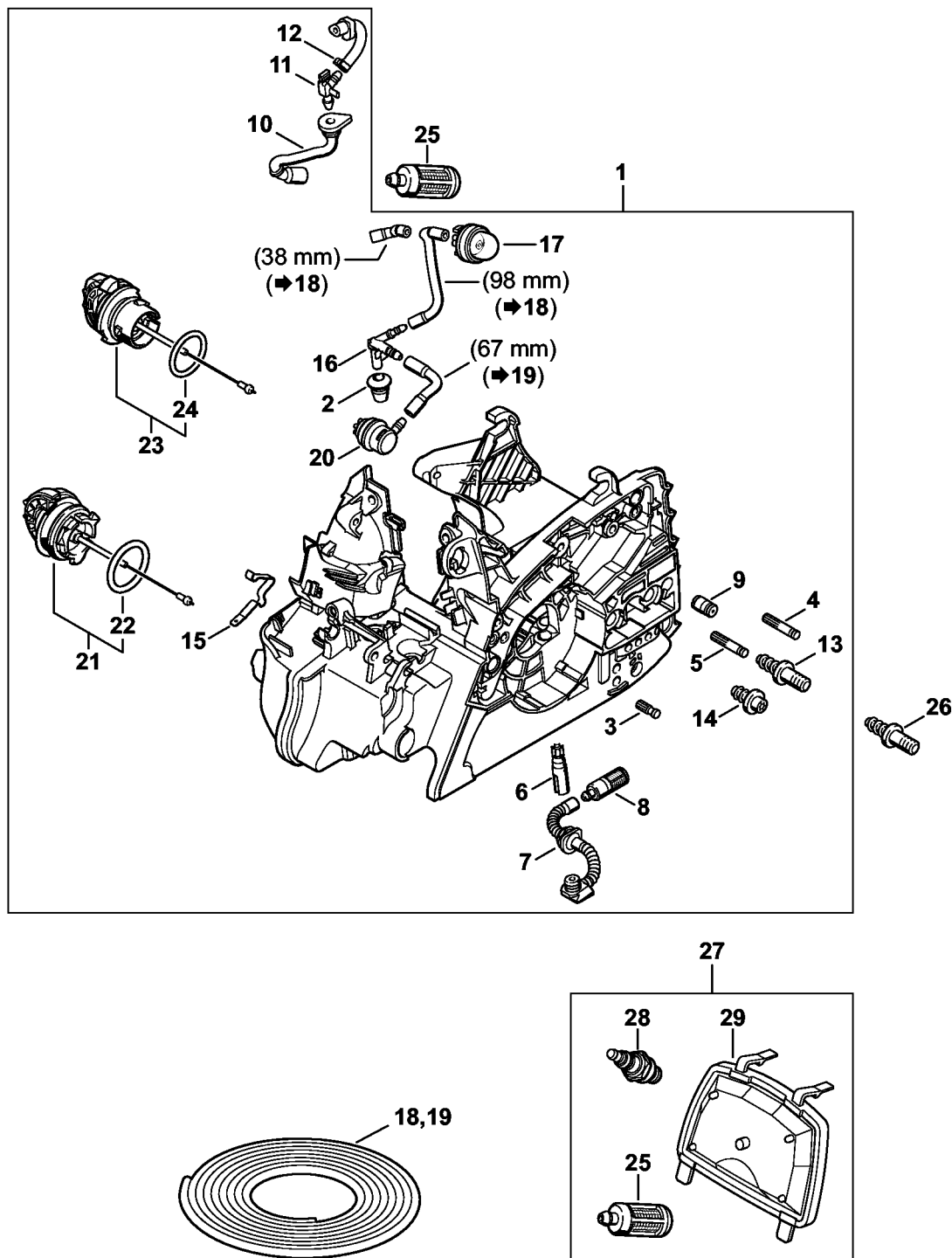


1139-GET-0093-A0

# Obudowa silnika

#	Numer części	Opis	Ilość	Zawiera elementy(-a)	Uwagi
1	1139 020 3006	Obudowa silnika	1	2 - 22	
2	0000 989 0608	Tulejka	1		
3	1120 162 5200	Trzpień	1		
4	1123 162 5200	Trzpień	1		
5	1123 162 5205	Trzpień	1		
6	1123 640 3200	Pompa olejowa 0,55	1		
7	1139 647 4000	Przewód olejowy	1		
8	1123 640 3800	Głowica ssąca	1		
9	1128 640 9100	Zawór	1		
10	1139 358 7700	Wąż	1		
11	1139 122 3900	Króciec kątowy	1		
12	1139 358 7706	Wąż	1		
13	1123 664 2400	Śruba	1		
14	1123 664 2402	Śruba	1		
15	1139 442 1601	Sprężyna zestykowa	1		
16	1139 353 2700	Element łączący	1		
17	0000 930 2803	Wąż 3,1x5,7 mm x 1 m, R3	1		
18	0000 350 5802	System kompensacji ciśnienia w zbiorniku paliwa	1		
19	0000 350 0533	Zamknięcie zbiornika paliwa	1	20	
20	9645 948 7734	Okrągły pierścień uszczelniający 25x3,5	1		
21	0000 350 0537	Zamknięcie zbiornika oleju	1	22	
22	9645 948 2470	Okrągły pierścień uszczelniający 23x3	1		
23	0000 350 3500	Głowica ssąca	1		
24	1123 664 2405	Śruba D9/M8	1		

# Obudowa silnika ErgoStart



1139-GET-0090-A0

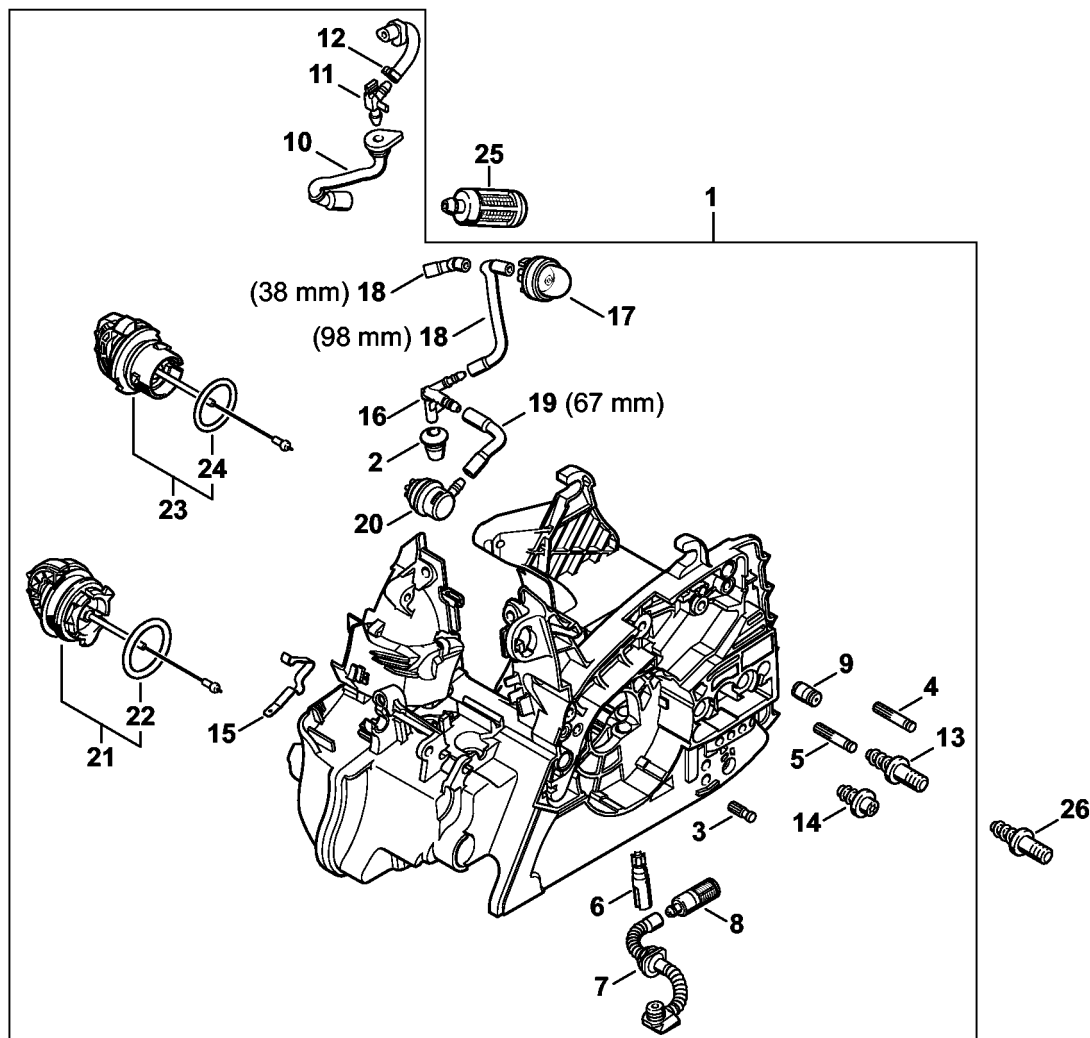
# Obudowa silnika ErgoStart

#	Numer części	Opis	Ilość	Zawiera elementy(-a)	Uwagi
1	1139 020 3007	Obudowa silnika	1	2 - 24	
2	0000 989 0608	Tulejka	1		
3	1120 162 5200	Trzpień	1		
4	1123 162 5200	Trzpień	1		
5	1123 162 5205	Trzpień	1		
6	1123 640 3200	Pompa olejowa 0,55	1		
7	1139 647 4000	Przewód olejowy	1		
8	1123 640 3800	Głowica ssąca	1		
9	1128 640 9100	Zawór	1		
10	1139 358 7700	Wąż	1		
11	1139 122 3900	Króciec kątowy	1		
12	1139 358 7706	Wąż	1		
13	1123 664 2400	Śruba	1		
14	1123 664 2402	Śruba	1		
15	1139 442 1601	Sprężyna zestykowa	1		
16	1139 353 2701	Element łączący	1		
17	4130 350 6200	Pompa paliwowa	1		
18	0000 930 2802	Wąż 2,2x5,4 mm x 1 m, R1	1		
19	0000 930 2803	Wąż 3,1x5,7 mm x 1 m, R3	1		
20	0000 350 5802	System kompensacji ciśnienia w zbiorniku paliwa	1		
21	0000 350 0533	Zamknięcie zbiornika paliwa	1	22	
22	9645 948 7734	Okrągły pierścień uszczelniający 25x3,5	1		
23	0000 350 0537	Zamknięcie zbiornika oleju	1	24	
24	9645 948 2470	Okrągły pierścień uszczelniający 23x3	1		
25	0000 350 3500	Głowica ssąca	1		
26	1123 664 2405	Śruba D9/M8	1		

# Obudowa silnika ErgoStart

#	Numer części	Opis	Ilość	Zawiera elementy(-a)	Uwagi
27	1139 007 1800	Zestaw konserwacyjny	1	25, 28, 29	
28	0000 400 7011	Świeca zapłonowa NGK CMR6H	1		
29	1139 120 1602	Filtr powietrza, włókninowy	1		

# Obudowa silnika ErgoStart

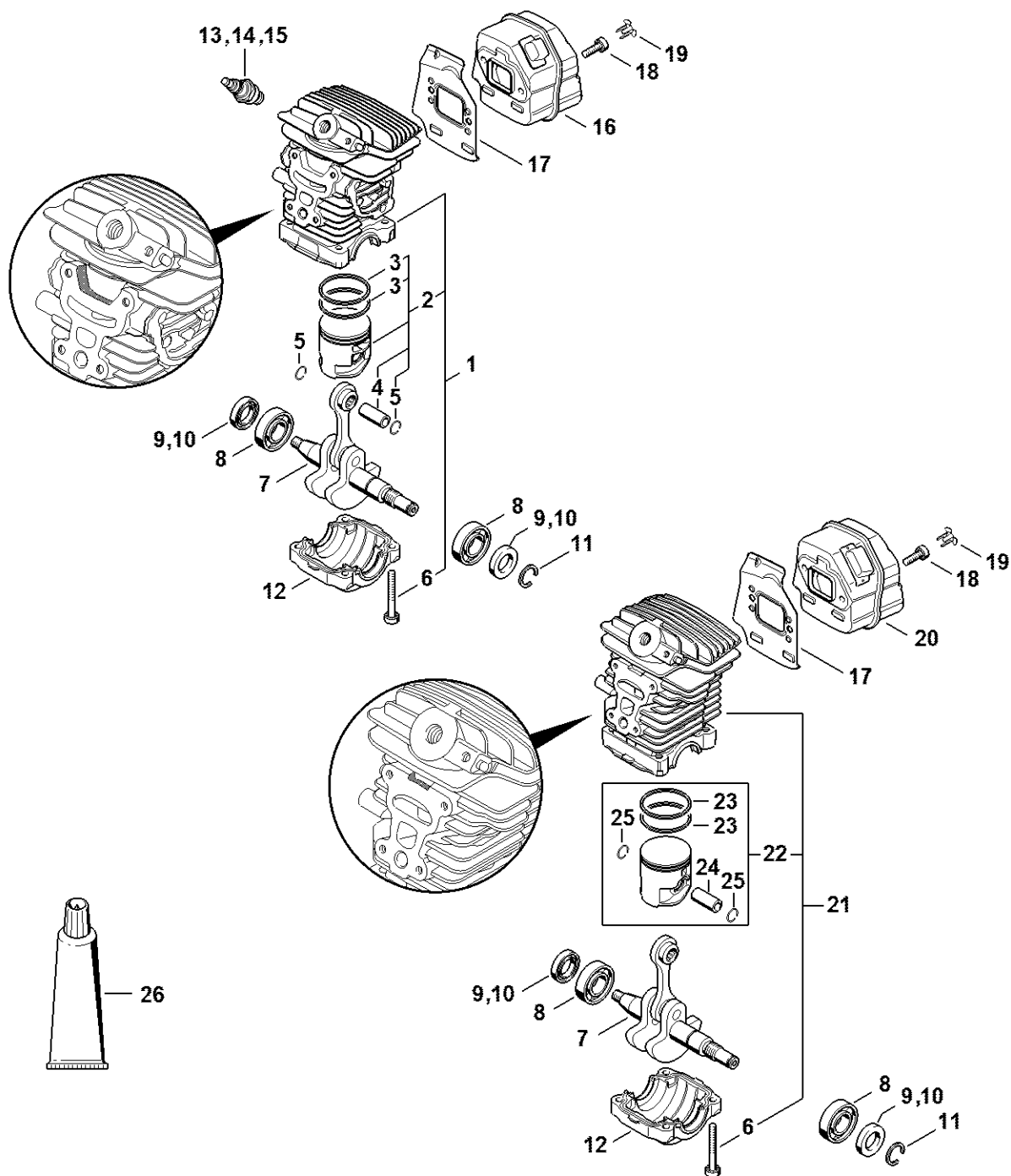


1139-GET-0094-A0

# Obudowa silnika ErgoStart

#	Numer części	Opis	Ilość	Zawiera elementy(-a)	Uwagi
1	1139 020 3007	Obudowa silnika	1	2 - 24	
2	0000 989 0608	Tulejka	1		
3	1120 162 5200	Trzpień	1		
4	1123 162 5200	Trzpień	1		
5	1123 162 5205	Trzpień	1		
6	1123 640 3200	Pompa olejowa 0,55	1		
7	1139 647 4000	Przewód olejowy	1		
8	1123 640 3800	Głowica ssąca	1		
9	1128 640 9100	Zawór	1		
10	1139 358 7700	Wąż	1		
11	1139 122 3900	Króciec kątowy	1		
12	1139 358 7706	Wąż	1		
13	1123 664 2400	Śruba	1		
14	1123 664 2402	Śruba	1		
15	1139 442 1601	Sprężyna zestykowa	1		
16	1139 353 2701	Element łączący	1		
17	4130 350 6200	Pompa paliwowa	1		
18	0000 930 2802	Wąż 2,2x5,4 mm x 1 m, R1	1		
19	0000 930 2803	Wąż 3,1x5,7 mm x 1 m, R3	1		
20	0000 350 5802	System kompensacji ciśnienia w zbiorniku paliwa	1		
21	0000 350 0533	Zamknięcie zbiornika paliwa	1	22	
22	9645 948 7734	Okrągły pierścień uszczelniający 25x3,5	1		
23	0000 350 0537	Zamknięcie zbiornika oleju	1	24	
24	9645 948 2470	Okrągły pierścień uszczelniający 23x3	1		
25	0000 350 3500	Głowica ssąca	1		
26	1123 664 2405	Śruba D9/M8	1		

# Cylinder, tłumik wydechu spalin



1139-GET-0113-A0

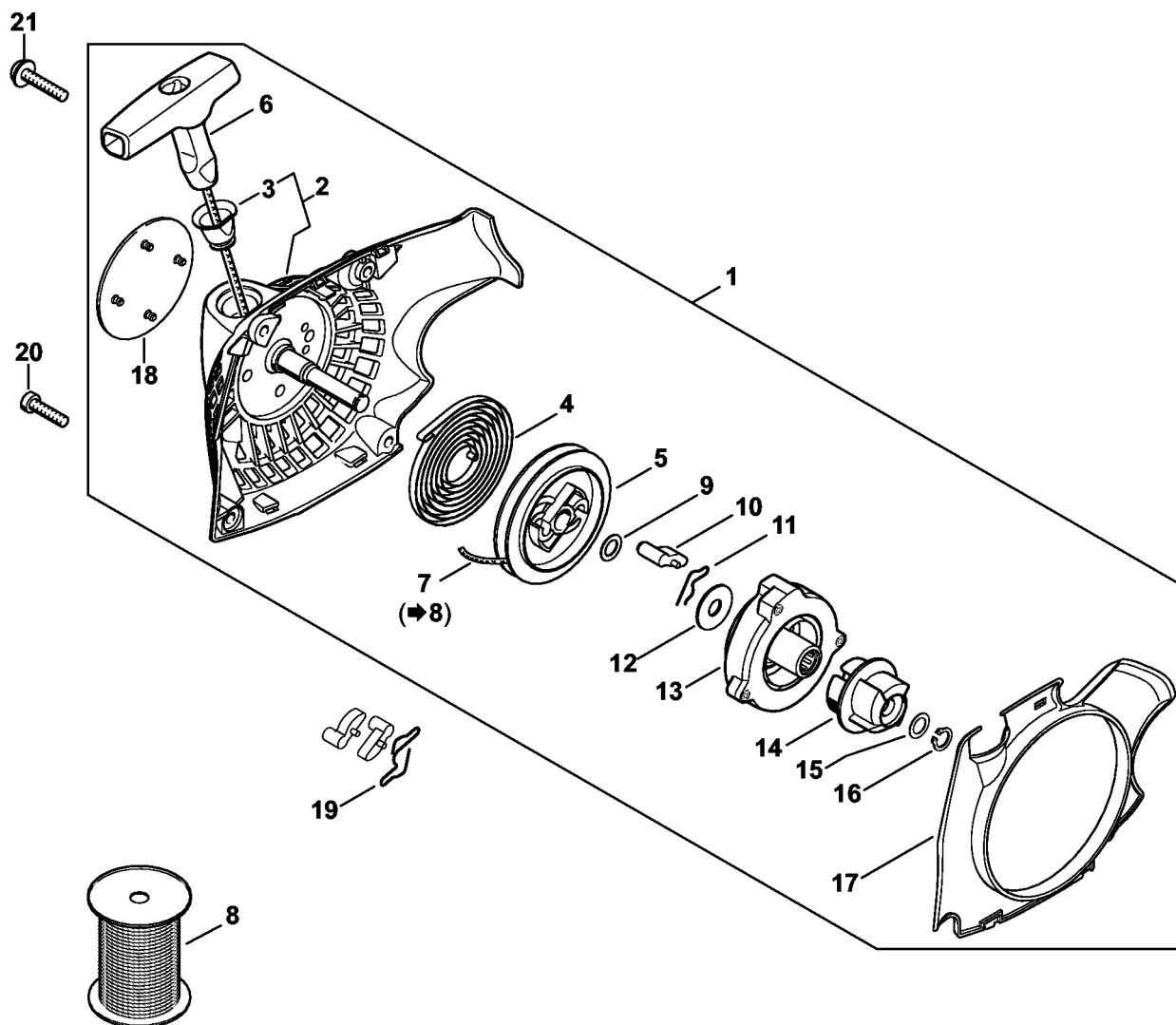
# Cylinder, tłumik wydechu spalin

#	Numer części	Opis	Ilość	Zawiera elementy(-a)	Uwagi
1	1139 020 1203	Cylinder z tłokiem Ø 38 mm Powyżej numeru seryjnego: 285053104	1	2 - 6	
2	1139 030 2005	Tłok Ø 38 mm Powyżej numeru seryjnego: 285053104	1	3 - 5	
3	1130 034 3002	Pierścień tłokowy śred. 8x1,2 mm	2		
4	1139 034 1500	Sworzeń tłokowy 10x6,5x23	1		
5	9463 650 1000	Rozprężny pierścień osadczy 10	2		
6	9075 478 4195	Śruba z łbem cylindrycznym IS-D5,3x41	4		
7	1139 030 0401	Wał korbowy	1		
8	9503 003 0312	Łożysko kulkowe 6002	2		
9	9638 003 1581	Pierścień uszczelniający wał 15x25x5	2		
10	9639 003 1585	Pierścień uszczelniający wał 15x25x5	2		
11	9468 621 1520	Pierścień zabezpieczający 15x1	1		
12	1139 021 2503	Misa korbową	1		
13	0000 400 7011	Świeca zapłonowa NGK CMR6H	1		
14	0000 400 7025	Świeca zapłonowa STIHL ZK C 10, opakowanie 10 szt.	1		
15	0000 400 7026	Świeca zapłonowa STIHL ZK C 10, opakowanie 40 szt.	1		
16	1139 140 0607	Tłumik wydechu spalin Powyżej numeru seryjnego: 285053104	1		
17	1139 141 3201	Błaszany element chłodzący	1		
18	9075 478 4085	Śruba z łbem cylindrycznym IS-D5x18	2		
19	1135 145 9002	Zatyczka	2		
20	1139 140 0609	Tłumik wydechu spalin Do numeru seryjnego: 286223564	1		
21	1139 020 1201	Cylinder z tłokiem Ø 38 mm Do numeru seryjnego: 286223564	1	6, 22 - 25	
22	1139 030 2002	Tłok Ø 38 mm Do numeru seryjnego: 286223564	1	23 - 25	

# Cylinder, tłumik wydechu spalin

#	Numer części	Opis	Ilość	Zawiera elementy(-a)	Uwagi
23	1130 034 3002	Pierścień tłokowy śred. 8x1,2 mm	2		
24	1139 034 1500	Sworzeń tłokowy 10x6,5x23	1		
25	9463 650 1000	Rozprężny pierścień osadczy 10	2		
26	0783 830 2000	Masa uszczelniająca Dirko HT czerwona	1		

# Urządzenie rozruchowe ErgoStart MS 181 C



1139-GET-0007-40

# Urządzenie rozruchowe ErgoStart MS 181 C

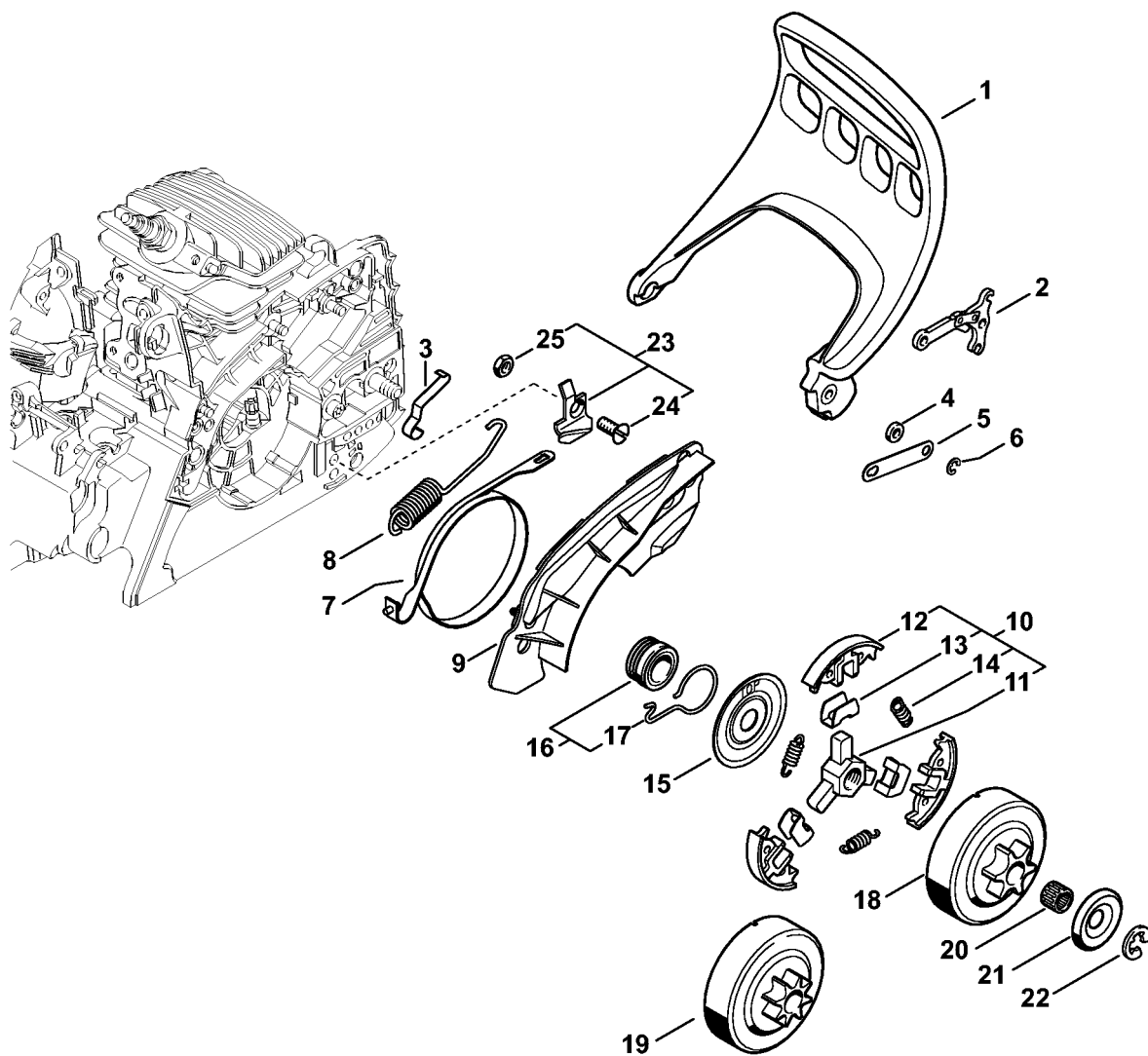
#	Numer części	Opis	Ilość	Zawiera elementy(-a)	Uwagi
1	1139 080 2103	Obudowa wentylatora z urządzeniem rozruchowym	1	2 - 18	
2	1139 080 1803	Obudowa wentylatora	1	3	
3	1110 084 9102	Tuleja	1		
4	1123 190 0600	Sprężyna powrotna	1		
5	1123 195 0401	Rolka linki	1		
6	1121 195 3400	Uchwyt	1		
7	4137 195 8200	Linka urządzenia rozruchowego, Ø 2,7x910 mm	1		
8	0000 930 2281	Linka urządzenia rozruchowego, Ø 2,7 mm x 30,8 m	1		
9	0000 958 0923	Podkładka	1		
10	1123 195 7200	Rygiel zapadkowy	1		
11	1118 195 3500	Sprężyna Powyżej numeru seryjnego: 277087263	1		
12	1123 195 9001	Podkładka	1		
13	1139 190 0700	Obudowa	1		
14	1139 195 2000	Zabierak	1		
15	0000 958 0806	Podkładka	1		
16	9455 621 0570	Pierścień zabezpieczający 8x0,8	1		
17	1139 084 7802	Segment	1		
18	1139 967 1502	Tabliczka z typem urządzenia MS 181 C	1		
19	1128 195 3500	Sprężyna Do numeru seryjnego: 295514107	1		
20	9074 477 4135	Śruba z łbem cylindrycznym IS-P5x20	3		
21	9074 477 4139	Śruba z łbem cylindrycznym IS-P5x25	1		



# Układ zapłonowy MS 181 C

#	Numer części	Opis	Ilość	Zawiera elementy(-a)	Uwagi
1	0000 955 0802	Nakrętka M8x1	1		
2	1139 400 1203	Koło zamachowe	1	3 - 5	
3	1139 195 7200	Rygiel zapadkowy	2		
4	0000 998 1100	Sprężyna ramieniowa	2		
5	9460 624 0320	Podkładka zabezpieczająca 3,2	2		
6	1139 400 1311	Moduł zapłonowy Powyżej numeru seryjnego: 297624578	1	8, 9	
7	1139 400 1307	Moduł zapłonowy Do numeru seryjnego: 297491429	1	8, 9	
8	0000 405 1003	Wtyczka przewodu zapłonowego	1		
9	0000 998 0618	Sprężyna ramieniowa	1		
10	9075 478 3018	Śruba z łbem cylindrycznym IS-D4x18	2		
11	9291 021 0100	Podkładka 4,3	1		
12	1139 405 8000	Element izolujący	1		
13	1139 448 1200	Mocowanie kabla	1		
14	1139 440 3001	Wiązka kabli Powyżej numeru seryjnego: 297624578	1		
15	1139 440 3000	Wiązka kabli Do numeru seryjnego: 297491429	1		

# Ostona dłoni, hamulec łańcucha MS 181 C

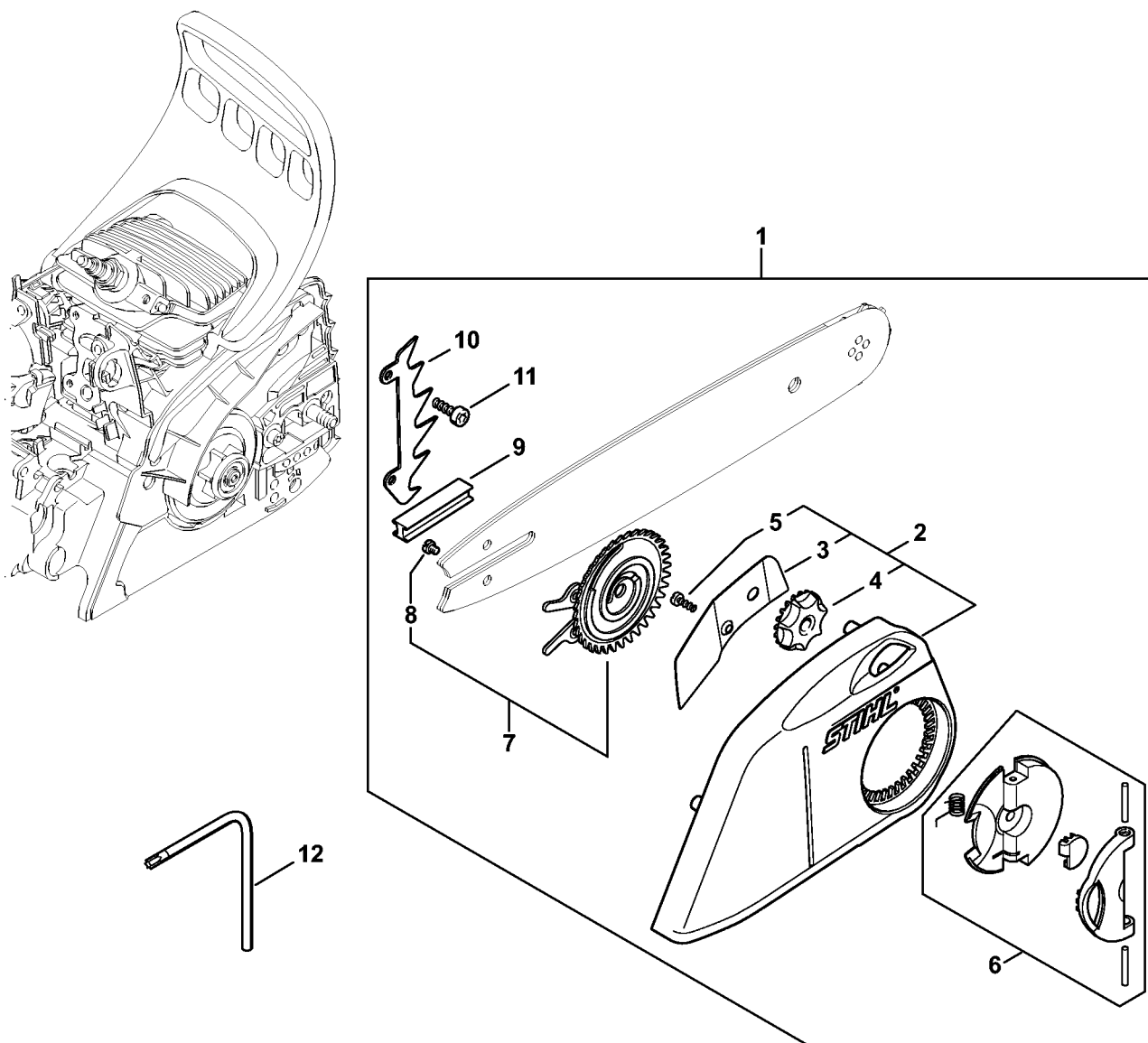


1138-GET-0011-40

# Ostona dłoni, hamulec łańcucha MS 181 C

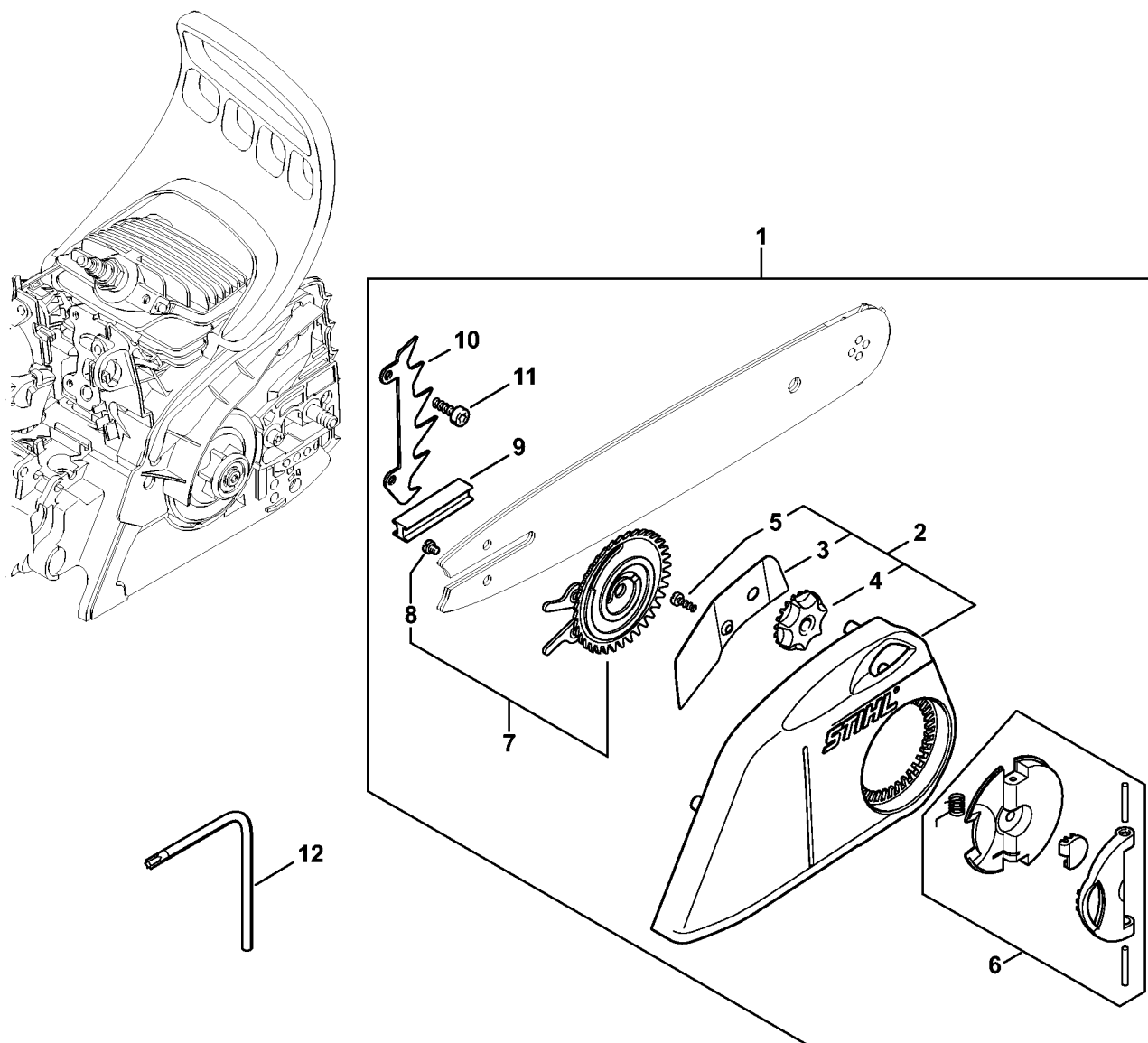
#	Numer części	Opis	Ilość	Zawiera elementy(-a)	Uwagi
1	1139 792 9100	Ostona dłoni	1		
2	1121 160 5000	Dźwignia	1		
3	1123 162 7800	Sprężyna piórowa	1		
4	0000 958 0521	Podkładka	1		
5	1123 162 5800	Nakładka	1		
6	9460 624 0400	Podkładka zabezpieczająca 4	1		
7	1139 160 5400	Taśma hamulcowa	1		
8	1139 162 7900	Sprężyna naciągowa	1		
9	1139 021 1100	Pokrywka	1		
10	1139 160 2000	Sprzęgło	1	11 - 14	
11	1121 162 3201	Zabierak	1		
12	1139 162 0800	Rozpieracz odśrodkowy	3		
13	1127 162 3000	Mocowanie	3		
14	0000 997 5600	Sprężyna naciągowa	3		
15	1121 162 1001	Tarcza osłonowa	1		
16	1123 640 7102	Ślimak	1	17	
17	1123 647 2400	Sprężyna	1		
18	1123 640 2073	Koło napędu łańcucha 3/8" Picco 6Z	1		
19	1123 640 2007	Koło napędu łańcucha 1/4" 8Z	1		
20	9512 933 2260	Wieniec igłowy 10x13x10	1		
21	0000 958 1022	Podkładka Ø 27 mm	1		
22	9460 624 0801	Podkładka zabezpieczająca 8x1,3	1		
23	1139 650 7700	Wychwył łańcucha	1	24, 25	
24	9062 319 1270	Wkręt zagłębiany M6x14	1		
25	9214 320 0900	Nakrętka samozabezpieczająca M6	1		

# System szybkiego napinania łańcucha MS 181



1138-GET-0065-A0

# System szybkiego napinania łańcucha MS 181 C

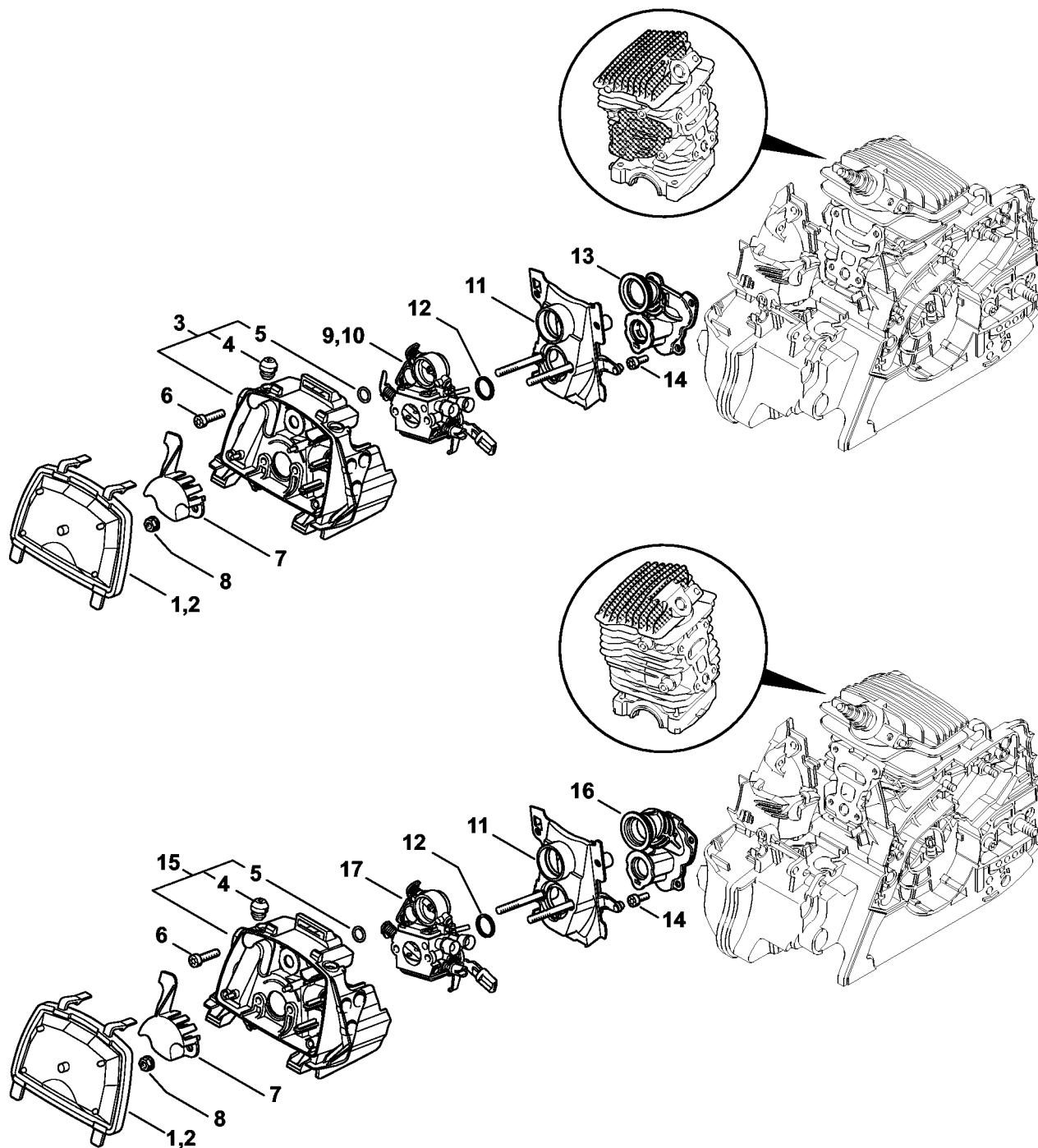


1138-GET-0065-A0

# System szybkiego napinania łańcucha MS 181 C

#	Numer części	Opis	Ilość	Zawiera elementy(-a)	Uwagi
1	1139 007 1000	Zestaw szybkiego napinania łańcucha	1	2 - 15	
2	1139 640 1701	Pokrywa koła napędu łańcucha	1	3 - 5	
3	1139 648 3800	Ośłona blaszana	1		
4	1123 648 2202	Koło napinające	1		
5	9076 478 2996	Śruba z łbem cylindrycznym P4x12	1		
6	1121 660 1000	Nakrętka skrzydełkowa	1		
7	1123 660 3001	Podkładka sprężynująca	1	8	
8	9041 319 0600	Śruba z łbem cylindrycznym M4x5	1		
9	1123 021 2800	Wkład	1		
10	1123 664 0501	Przypora szponowa	1		
11	9075 478 4115	Śruba z łbem cylindrycznym IS-D5x16	2		
12	0812 370 1000	Wkrętak T27x120x70	1		

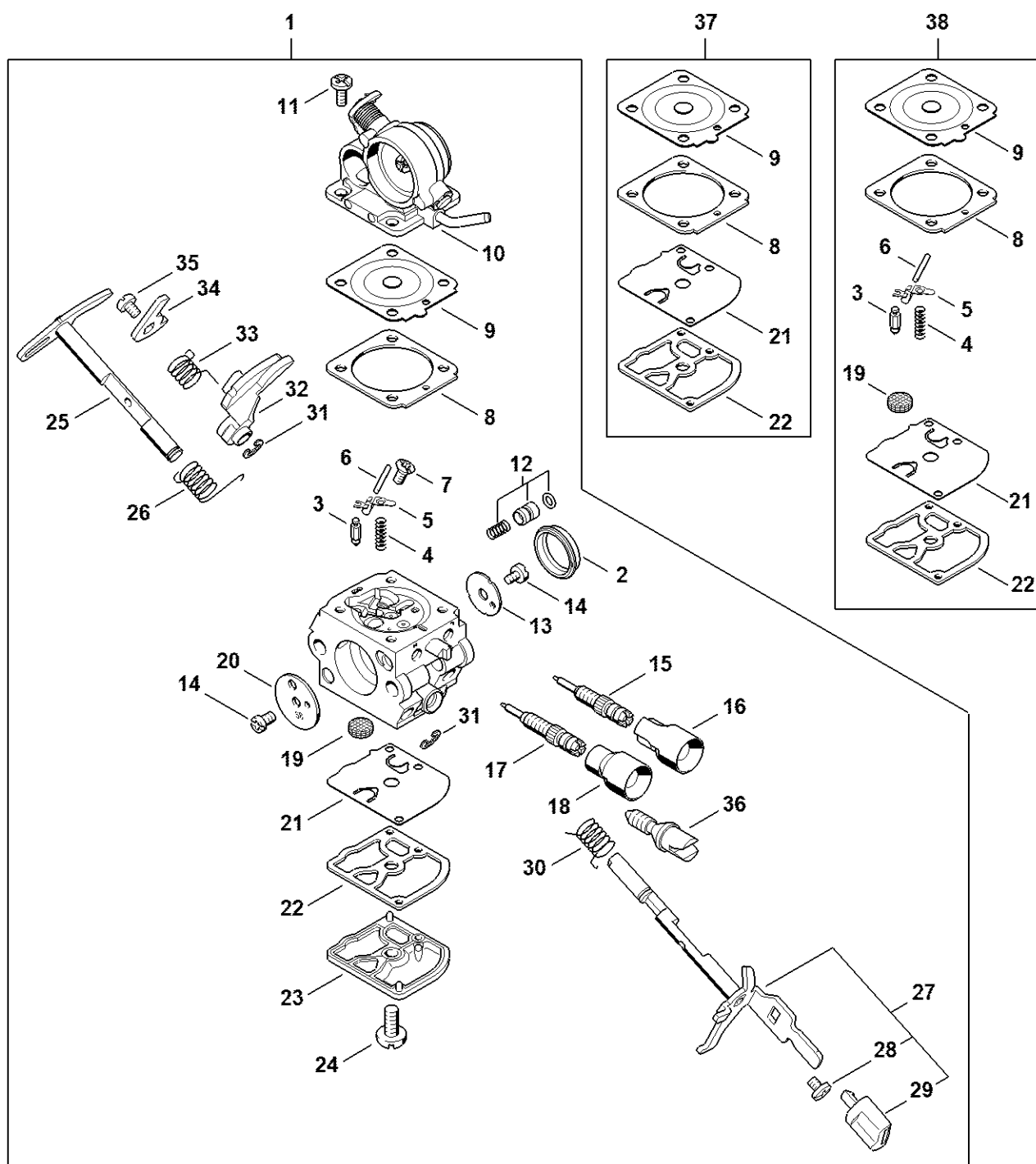
# Filtr powietrza, Krzywka MS 181 C



1139-GET-0017-A1

# Filtr powietrza, Krzywka MS 181 C

#	Numer części	Opis	Ilość	Zawiera elementy(-a)	Uwagi
1	1139 120 1602	Filtr powietrza, włókninowy	1		
2	1139 120 1601	Filtr powietrza	1		
3	1139 120 3400	Podstawa filtra (dno) Powyżej numeru seryjnego: 285053104	1	4, 5	
4	1139 791 5900	Amortyzator	2		
5	9646 945 0610	Okrągły pierścień uszczelniający 8x1,6	1		
6	9074 477 4135	Śruba z łbem cylindrycznym IS-P5x20	3		
7	1139 121 6900	Komora udarowa	1		
8	9216 261 0700	Nakrętka sześciokątna M5	2		
9	1139 120 0625	Gaźnik	1		
10	1139 120 0609	Gaźnik CIQ-S192C Do numeru seryjnego: 295514107	1		
11	1139 120 0900	Wspornik gaźnika	1		
12	1139 141 1801	Tulejka Do numeru seryjnego: 295635890	1		
13	1139 140 2502	Krzywka Powyżej numeru seryjnego: 285053104	1		
14	9075 478 3012	Śruba z łbem cylindrycznym IS-D4x12	4		
15	1139 120 3401	Podstawa filtra (dno) Do numeru seryjnego: 286223564	1	4, 5	
16	1139 140 2500	Krzywka Do numeru seryjnego: 286223564	1		
17	1139 120 0606	Gaźnik CIQ-S122D Do numeru seryjnego: 286218211	1		



1139-GET-0104-A0

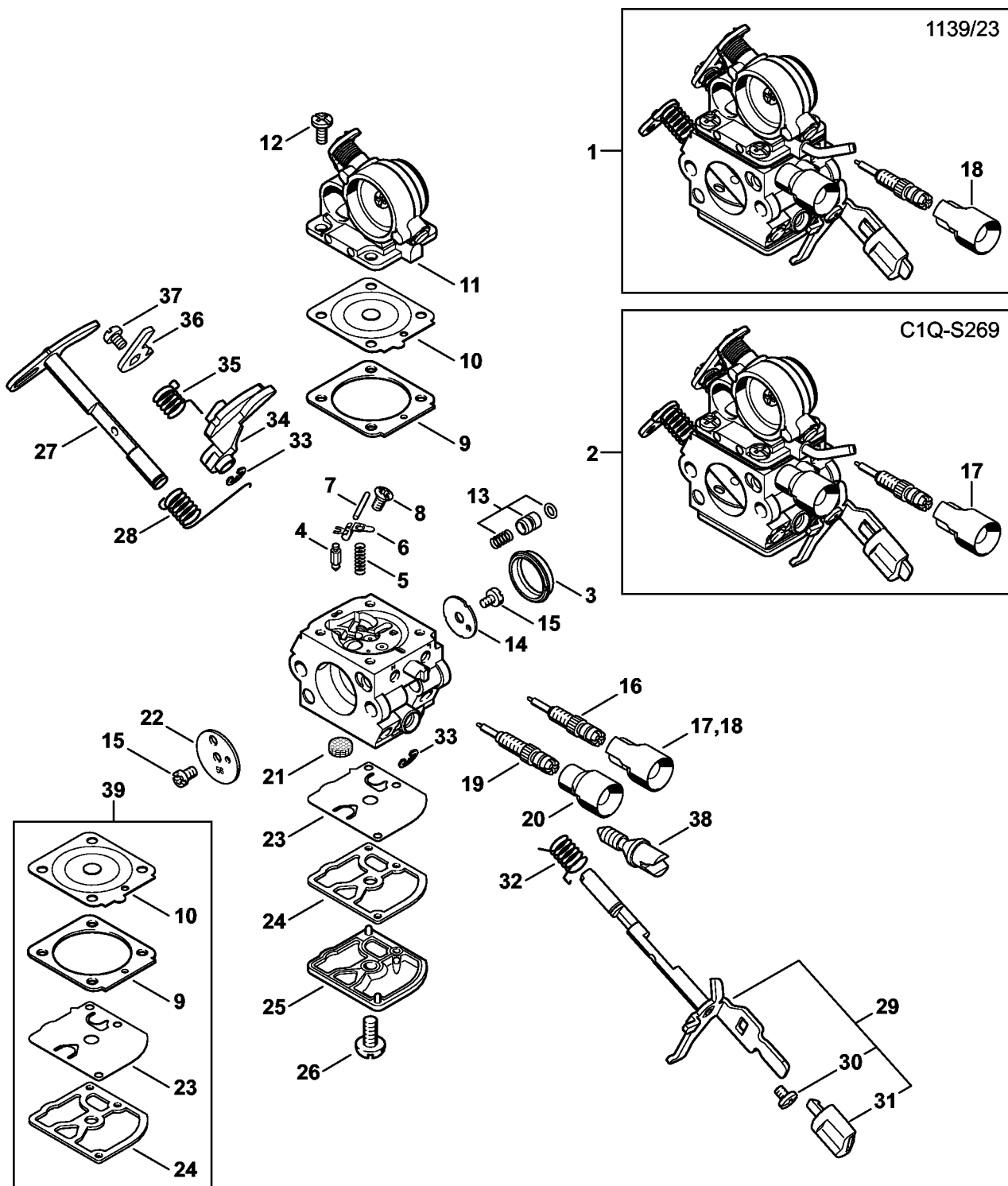
# Gaźnik 1139/25

#	Numer części	Opis	Ilość	Zawiera elementy(-a)	Uwagi
1	1139 120 0625	Gaźnik	1	2 - 36	
2	1139 141 1802	Tulejka	1		
3	Z000 018 Z000	Iglica zaworu dopływowego	1		
4	4128 122 3000	Sprężyna	1		
5	1125 121 5000	Dźwignia sterowania zaworem dopływu paliwa	1		
6	1120 121 9200	Oś	1		
7	1120 122 6600	Śruba	1		
8	4229 129 0901	Zwykle uszczelnienia	1		
9	4229 121 4700	Membrana sterująca	1		
10	1139 120 0801	Pokrywa zamykająca	4		
11	1120 122 6601	Śruba	1		
12	1139 120 9702	Zestaw tłoka pompy	1		
13	1139 121 3302	Przystona głównej przepustnicy	2		
14	1125 122 7403	Śruba z łbem półokrągłym	1		
15	1139 122 6804	Śruba regulacyjna biegu jałowego	1		
16	0000 121 2708	Kołpak	1		
17	4244 122 6700	Główna śruba regulacyjna	1		
18	4229 121 2701	Kołpak	1		
19	1123 121 7800	Sito	1		
20	1123 121 2904	Przystona przepustnicy układu rozruchowego	1		
21	1129 121 4800	Membrana pompy	1		
22	1123 129 0905	Uszczelka pompy	1		
23	1139 121 0800	Pokrywa zamykająca	1		
24	1120 122 7800	Wkręt zagłębiany z łbem soczewkowym	1		
25	1139 120 7202	Oś przepustnicy układu rozruchowego z dźwignią sterowania	1		

# Gaźnik 1139/25

#	Numer części	Opis	Ilość	Zawiera elementy(-a)	Uwagi
26	Z000 013 Z041	Sprężyna powrotu	1		
27	1139 120 7100	Przysłona przepustnicy z dźwignią	1	28, 29	
28	1139 122 7101	Śruba / wkręt	1		
29	1139 121 2700	Kołpak	1		
30	1139 122 3201	Sprężyna ramieniowa	1		
31	4282 122 9000	Pierścień zabezpieczający	2		
32	Z010 012 Z007	Przysłona przepustnicy	1		
33	1139 122 3203	Sprężyna ramieniowa	1		
34	1139 121 3502	Przysłona przepustnicy	1		
35	9079 319 0280	Śruba z łbem płaskim M3x3,5	1		
36	1139 122 6200	Śruba zderzakowa regulacji obrotów biegu jałowego	1		
37	Z010 003 K018	Zestaw uszczelek i membran	1	8, 9, 21, 22	
38	Z000 001 K088	Zestaw podzespołów gaźnika RB-150	1	3 - 6, 8, 21, 22, 919	

# Gaźnik 1139/23; C1Q-S269



1139-GET-0046-A0

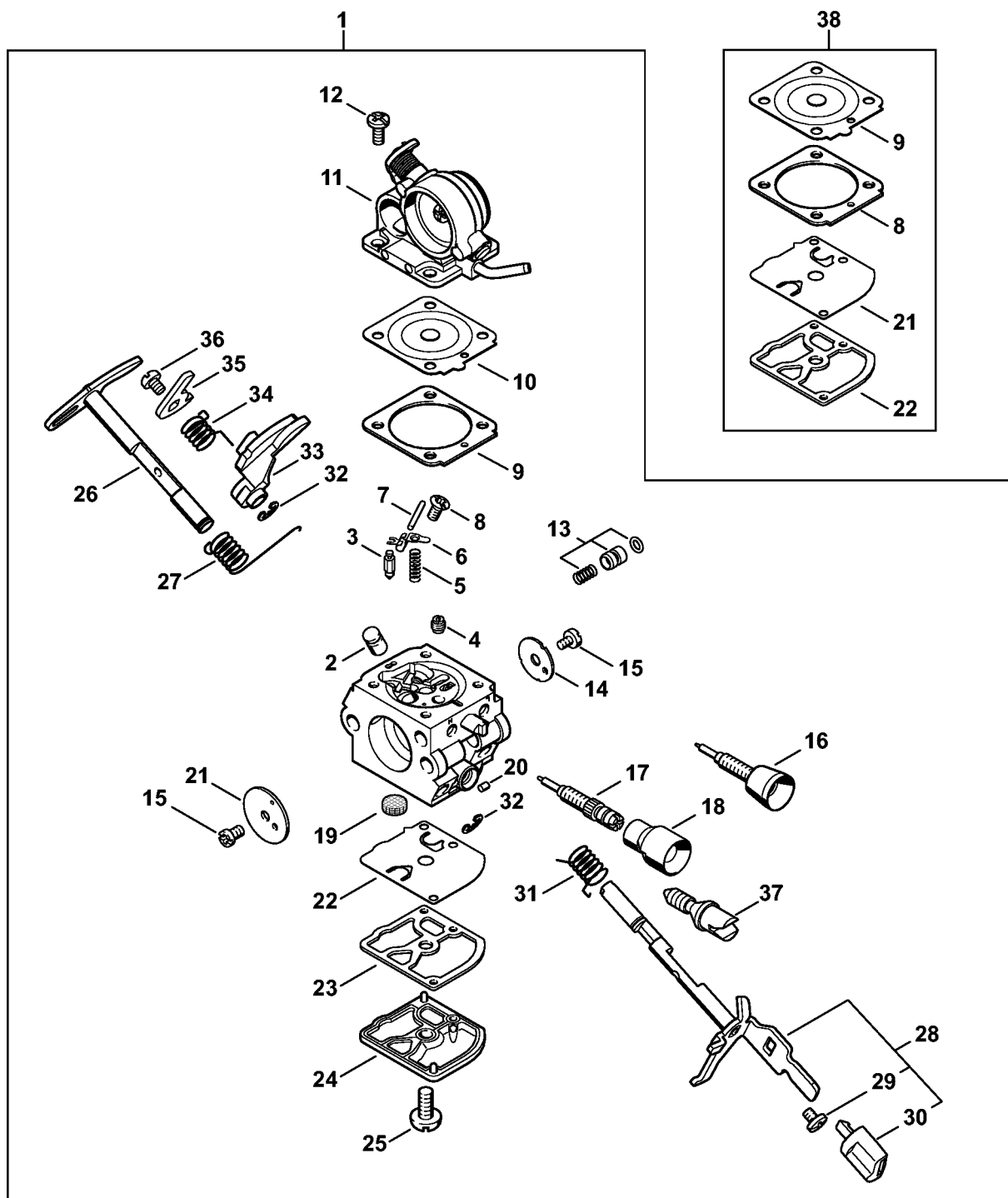
# Gaźnik 1139/23; C1Q-S269

#	Numer części	Opis	Ilość	Zawiera elementy(-a)	Uwagi
1	1139 120 0623	Gaźnik 1139/23	1	3 - 16, 18 - 38	
2	1139 120 0613	Gaźnik C1Q-S269C	1	3 - 17, 19 - 38	
3	1139 141 1802	Tulejka	1		
4	Z000 018 Z000	Iglica zaworu dopływowego	1		
5	4128 122 3000	Sprężyna	1		
6	1125 121 5000	Dźwignia sterowania zaworem dopływu paliwa	1		
7	1120 121 9200	Oś	1		
8	1120 122 6600	Śruba	1		
9	4229 129 0901	Zwykłe uszczelnienia	1		
10	4229 121 4700	Membrana sterująca	1		
11	1139 120 0801	Pokrywa zamykająca	4		
12	1120 122 6601	Śruba	1		
13	1139 120 9702	Zestaw tłoka pompy	1		
14	1139 121 3302	Przystona głównej przepustnicy	2		
15	1125 122 7403	Śruba z łbem półokrągłym	1		
16	1139 122 6804	Śruba regulacyjna biegu jałowego	1		
17	0000 121 2703	Kołpak	1		
18	0000 121 2708	Kołpak	1		
19	4244 122 6700	Główna śruba regulacyjna	1		
20	4229 121 2701	Kołpak	1		
21	1123 121 7800	Sito	1		
22	1123 121 2904	Przystona przepustnicy układu rozruchowego	1		
23	1129 121 4800	Membrana pompy	1		
24	1123 129 0905	Uszczelka pompy	1		
25	1139 121 0800	Pokrywa zamykająca	1		
26	1120 122 7800	Wkręt zagłębiany z łbem soczewkowym	1		

# Gaźnik 1139/23; C1Q-S269

#	Numer części	Opis	Ilość	Zawiera elementy(-a)	Uwagi
27	1139 120 7202	Oś przepustnicy układu rozruchowego z dźwignią sterowania	1		
28	1139 122 3202	Sprężyna ramieniowa	1		
29	1139 120 7100	Przysłona przepustnicy z dźwignią	1	30, 31	
30	1139 122 7101	Śruba / wkręt	1		
31	1139 121 2700	Kołpak	1		
32	1139 122 3201	Sprężyna ramieniowa	1		
33	4282 122 9000	Pierścień zabezpieczający	2		
34	Z010 012 Z007	Przysłona przepustnicy	1		
35	1139 122 3203	Sprężyna ramieniowa	1		
36	1139 121 3502	Przysłona przepustnicy	1		
37	9079 319 0280	Śruba z łbem płaskim M3x3,5	1		
38	1139 122 6200	Śruba zderzakowa regulacji obrotów biegu jałowego	1		
39	4229 007 1060	Zestaw podzespołów gaźnika	1	9, 10, 23, 24	

# Gaźnik C1Q-S192 MS 181 C (27.2013), (57.2012), (02.2011)



1139-GET-0023-A0

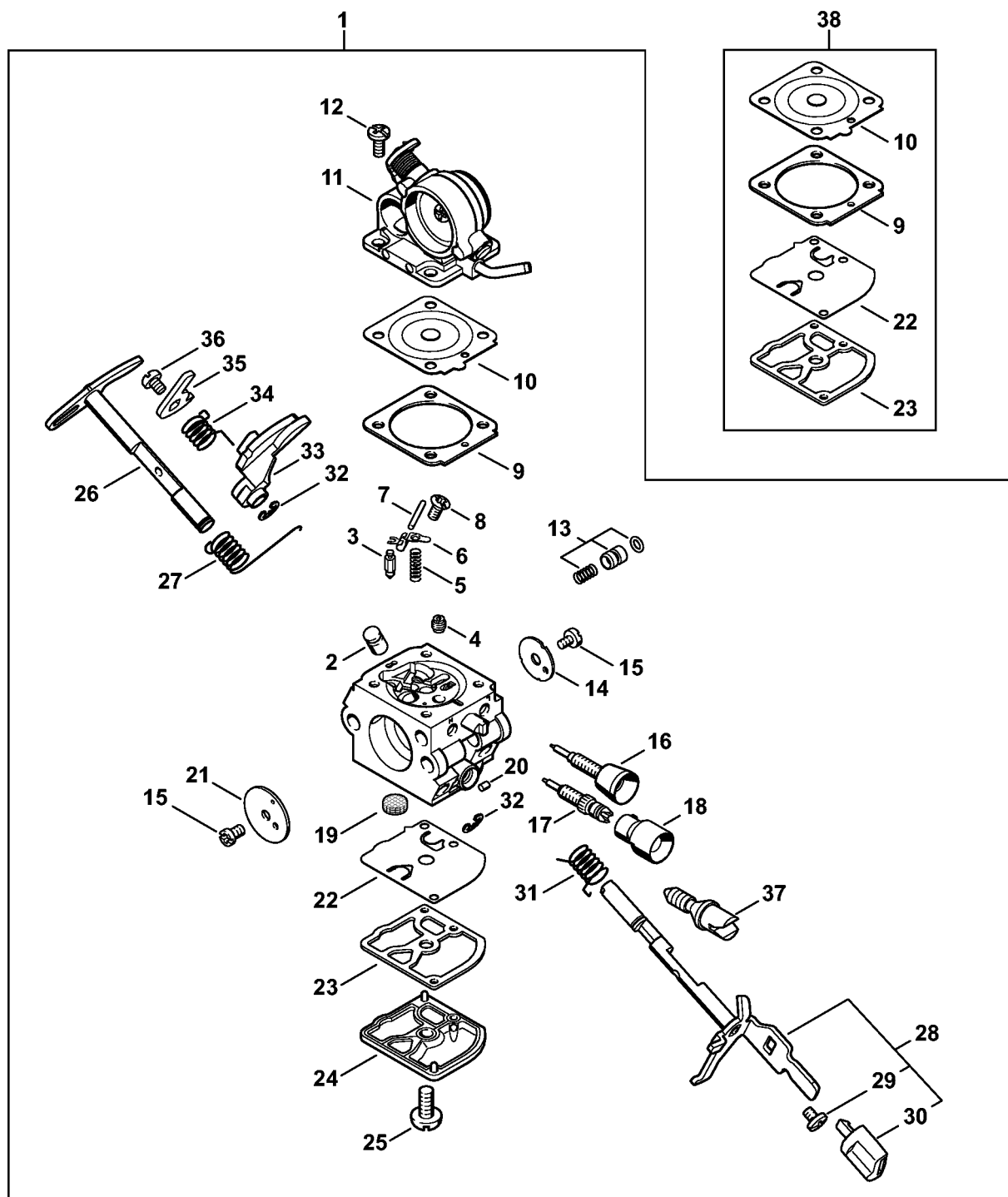
# Gaźnik CIQ-S192 MS 181 C (27.2013), (57.2012), (02.2011)

#	Numer części	Opis	Ilość	Zawiera elementy(-a)	Uwagi
1	1139 120 0609	Gaźnik CIQ-S192C	1	2 - 15, 18 - 37	
2	1139 121 5400	Dysza zaworowa	1		
3	Z000 018 Z000	Iglica zaworu dopływowego	1		
4	1132 121 5603	Dysza stacjonarna 0.50	1		
5	4128 122 3000	Sprężyna	1		
6	1125 121 5000	Dźwignia sterowania zaworem dopływu paliwa	1		
7	1120 121 9200	Oś	1		
8	1120 122 6600	Śruba	1		
9	4229 129 0901	Zwykle uszczelnienia	1		
10	4229 121 4700	Membrana sterująca	1		
11	1139 120 0801	Pokrywa zamykająca	1		
12	1120 122 6601	Śruba	4		
13	1139 120 9700	Zestaw tłoka pompy	1		
14	1139 121 3300	Przystona głównej przepustnicy	1		
15	1125 122 7403	Śruba z łbem półokrągłym	2		
16	1139 122 6800	Śruba regulacyjna biegu jałowego	1		
17	4244 122 6700	Główna śruba regulacyjna	1		
18	4229 121 2701	Kołpak	1		
19	1123 121 7800	Sito	1		
20	1125 122 4200	Element zaciskowy	1		
21	1123 121 2904	Przystona przepustnicy układu rozruchowego	1		
22	1129 121 4800	Membrana pompy	1		
23	1123 129 0905	Uszczelka pompy	1		
24	1139 121 0800	Pokrywa zamykająca	1		
25	1120 122 7800	Wkręt zagłębiany z łbem soczewkowym	1		

# Gaźnik C1Q-S192 MS 181 C (27.2013), (57.2012), (02.2011)

#	Numer części	Opis	Ilość	Zawiera elementy(-a)	Uwagi
26	1139 120 7202	Oś przepustnicy układu rozruchowego z dźwignią sterowania	1		
27	1139 122 3202	Sprężyna ramieniowa	1		
28	1139 120 7100	Przysłona przepustnicy z dźwignią	1	31, 32	
29	1139 122 7101	Śruba / wkręt	1		
30	1139 121 2700	Kołpak	1		
31	1139 122 3201	Sprężyna ramieniowa	1		
32	4282 122 9000	Pierścień zabezpieczający	2		
33	Z010 012 Z007	Przysłona przepustnicy	1		
34	1139 122 3203	Sprężyna ramieniowa	1		
35	1139 121 3502	Przysłona przepustnicy	1		
36	9079 319 0280	Śruba z łbem płaskim M3x3,5	1		
37	1139 122 6200	Śruba zderzakowa regulacji obrotów biegu jałowego	1		
38	4229 007 1060	Zestaw podzespołów gaźnika	1	9, 10, 24, 25	

# Gaźnik C1Q-S122 MS 181 C (02.2011)



1139-GET-0025-A0

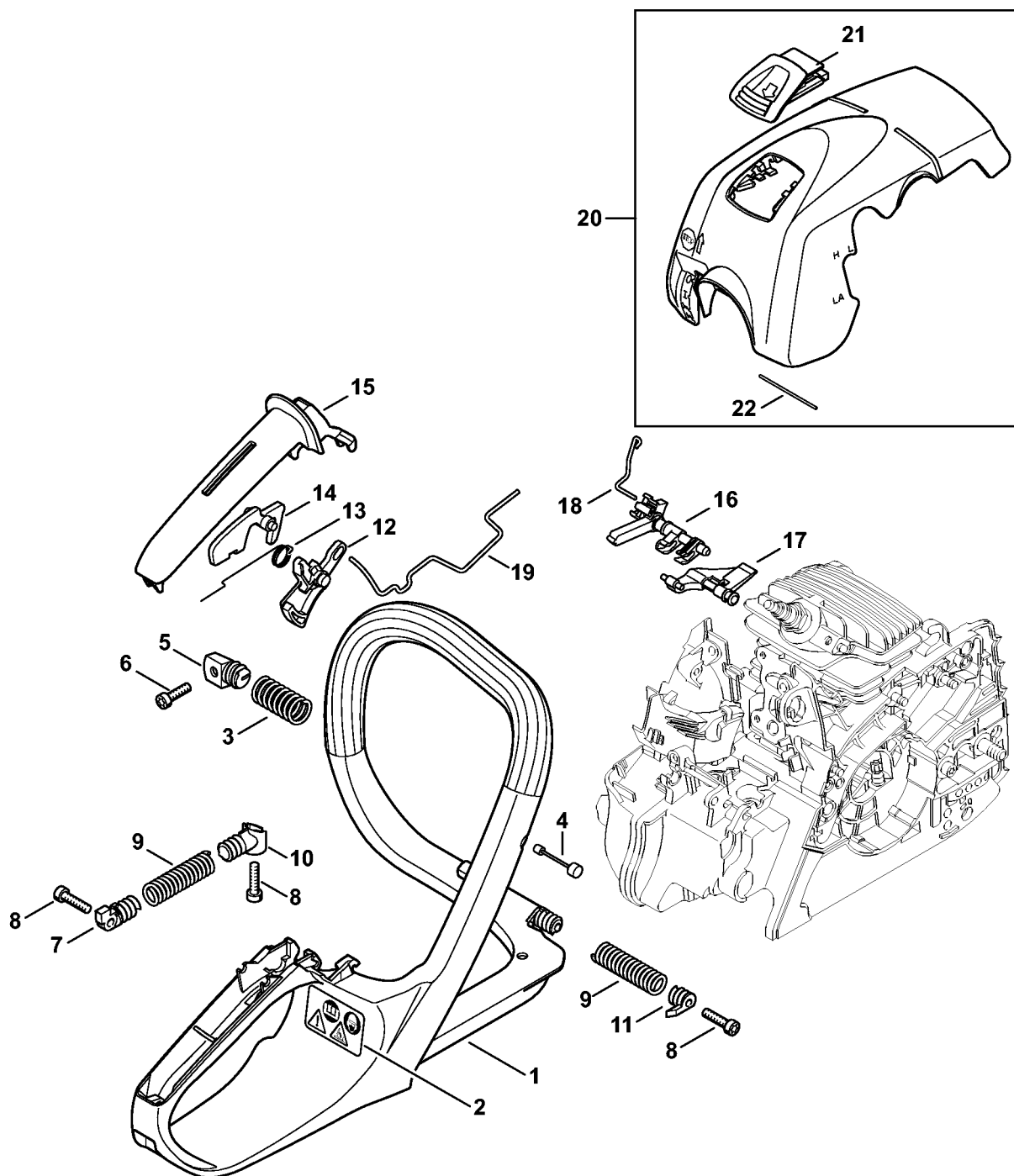
# Gaźnik C1Q-S122 MS 181 C (02.2011)

#	Numer części	Opis	Ilość	Zawiera elementy(-a)	Uwagi
1	1139 120 0606	Gaźnik C1Q-S122D	1	2 - 37	
2	1139 121 5400	Dysza zaworowa	1		
3	Z000 018 Z000	Iglica zaworu dopływowego	1		
4	1132 121 5603	Dysza stacjonarna 0.50	1		
5	4128 122 3000	Sprężyna	1		
6	1125 121 5000	Dźwignia sterowania zaworem dopływu paliwa	1		
7	1120 121 9200	Oś	1		
8	1120 122 6600	Śruba	1		
9	4229 129 0901	Zwykłe uszczelnienia	1		
10	4229 121 4700	Membrana sterująca	1		
11	1139 120 0801	Pokrywa zamykająca	1		
12	1120 122 6601	Śruba	4		
13	1139 120 9700	Zestaw tłoka pompy	1		
14	1139 121 3300	Przystona głównej przepustnicy	1		
15	1125 122 7403	Śruba z łbem półokrągłym	2		
16	1139 122 6800	Śruba regulacyjna biegu jałowego	1		
17	1139 122 6700	Główna śruba regulacyjna	1		
18	4229 121 2701	Kołpak	1		
19	1123 121 7800	Sito	1		
20	1125 122 4200	Element zaciskowy	1		
21	1123 121 2904	Przystona przepustnicy układu rozruchowego	1		
22	1129 121 4800	Membrana pompy	1		
23	1123 129 0905	Uszczelka pompy	1		
24	1139 121 0800	Pokrywa zamykająca	1		
25	1120 122 7800	Wkręt zagłębiany z łbem soczewkowym	1		

# Gaźnik C1Q-S122 MS 181 C (02.2011)

#	Numer części	Opis	Ilość	Zawiera elementy(-a)	Uwagi
26	1139 120 7200	Oś przepustnicy układu rozruchowego z dźwignią sterowania	1		
27	1139 122 3202	Sprężyna ramieniowa	1		
28	1139 120 7100	Przysłona przepustnicy z dźwignią	1	29, 30	
29	1139 122 7101	Śruba / wkręt	1		
30	1139 121 2700	Kołpak	1		
31	1139 122 3201	Sprężyna ramieniowa	1		
32	4282 122 9000	Pierścień zabezpieczający	2		
33	1139 121 3501	Przysłona przepustnicy	1		
34	1139 122 3203	Sprężyna ramieniowa	1		
35	1139 121 3502	Przysłona przepustnicy	1		
36	9079 319 0280	Śruba z łbem płaskim M3x3,5	1		
37	1139 122 6200	Śruba zderzakowa regulacji obrotów biegu jałowego	1		
38	4229 007 1060	Zestaw podzespołów gaźnika	1	9, 10, 22, 23	

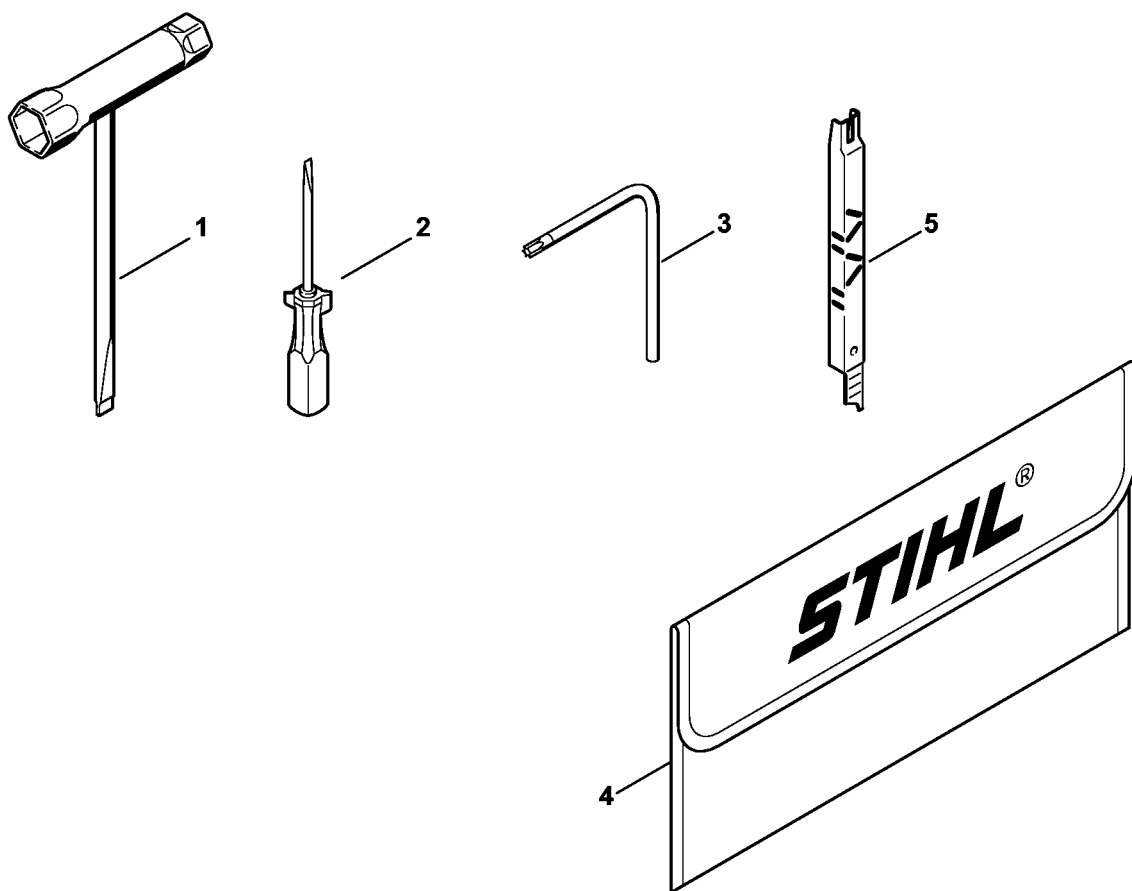
# Rama rękojeści, pokrywa MS 181 C



1139-GET-002B-A1

# Rama rękojeści, pokrywa MS 181 C

#	Numer części	Opis	Ilość	Zawiera elementy(-a)	Uwagi
1	1139 791 4904	Rama rękojeści	1		
2	0000 967 7247	Tabliczka ostrzegawcza MS	1		
3	0000 791 3104	Sprężyna	1		
4	1139 790 8100	Zabezpieczenie Do numeru seryjnego: 295514107	1		
5	1139 792 2901	Zatyczka antywibracyjna	1		
6	9075 478 4085	Śruba z łbem cylindrycznym IS-D5x18	1		
7	1139 792 2902	Zatyczka antywibracyjna	1		
8	9074 477 4135	Śruba z łbem cylindrycznym IS-P5x20	3		
9	0000 791 3103	Sprężyna	2		
10	1139 792 2903	Zatyczka antywibracyjna	1		
11	1139 792 2900	Zatyczka antywibracyjna	1		
12	1139 182 1000	Dźwignia sterowania główną przepustnicą	1		
13	1117 182 4500	Sprężyna ramieniowa	1		
14	1139 182 0800	Dźwignia blokady	1		
15	1139 791 0600	Okładzina uchwytu	1		
16	1139 182 0900	Wałek przelącznika	1		
17	1139 182 2800	Dźwignia	1		
18	1139 185 1901	Cięgno sterowania układem rozruchowym	1		
19	1139 182 1500	Cięgno sterowania główną przepustnicą	1		
20	1139 140 4703	Pokrywa	1	21, 22	
21	1139 140 3100	Suwak	1	22	
22	0000 141 4900	Sprężyna	1		

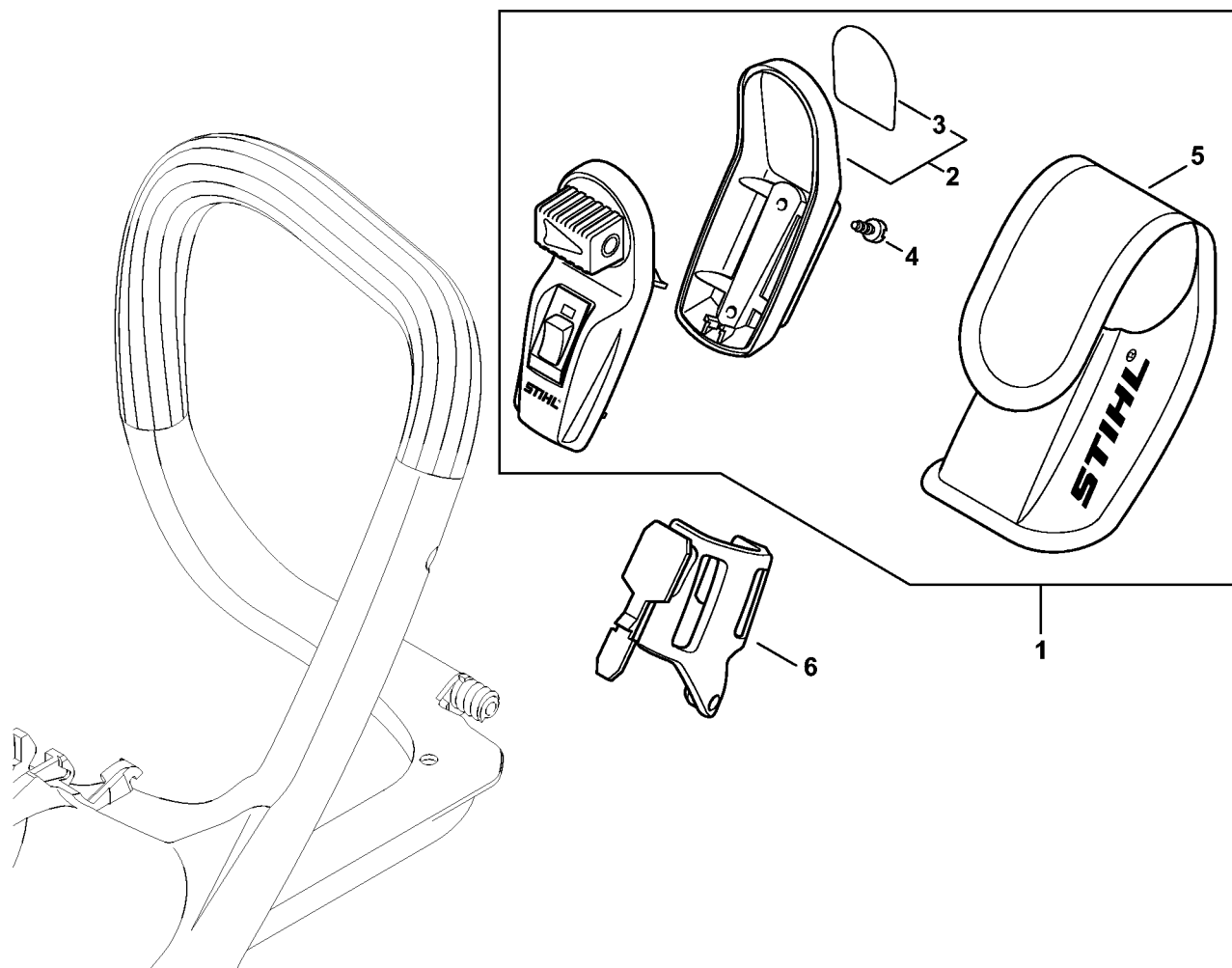


1199-GET-0031-A0

# Narzędzie, wyposażenie

#	Numer części	Opis	Ilość	Zawiera elementy(-a)	Uwagi
1	0000 890 3400	Klucz wieloczynnościowy	1		
2	0000 890 2300	Śrubokręt	1		
3	0812 370 1000	Wkrętak T27x120x70	1		
4	0000 891 0810	Torba narzędziowa	1		
5	1110 893 4000	Prowadnik pilnika	1		

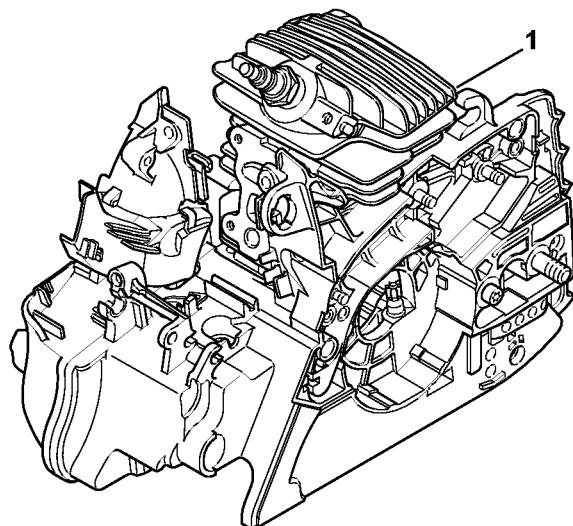
# Laser 2-in-1



1139-GET-0032-A0

# Laser 2-in-1

#	Numer części	Opis	Ilość	Zawiera elementy(-a)	Uwagi
1	0000 400 0200	Laser	1	2 - 5	
2	0000 430 9900	Dolna połówka obudowy	1	3	
3	0000 967 7307	Tabliczka ostrzegawcza	1		
4	9074 478 2967	Śruba z łbem cylindrycznym IS-P4x10	2		
5	0000 491 0100	Torba	1		
6	1139 791 5400	Mocowanie	1		

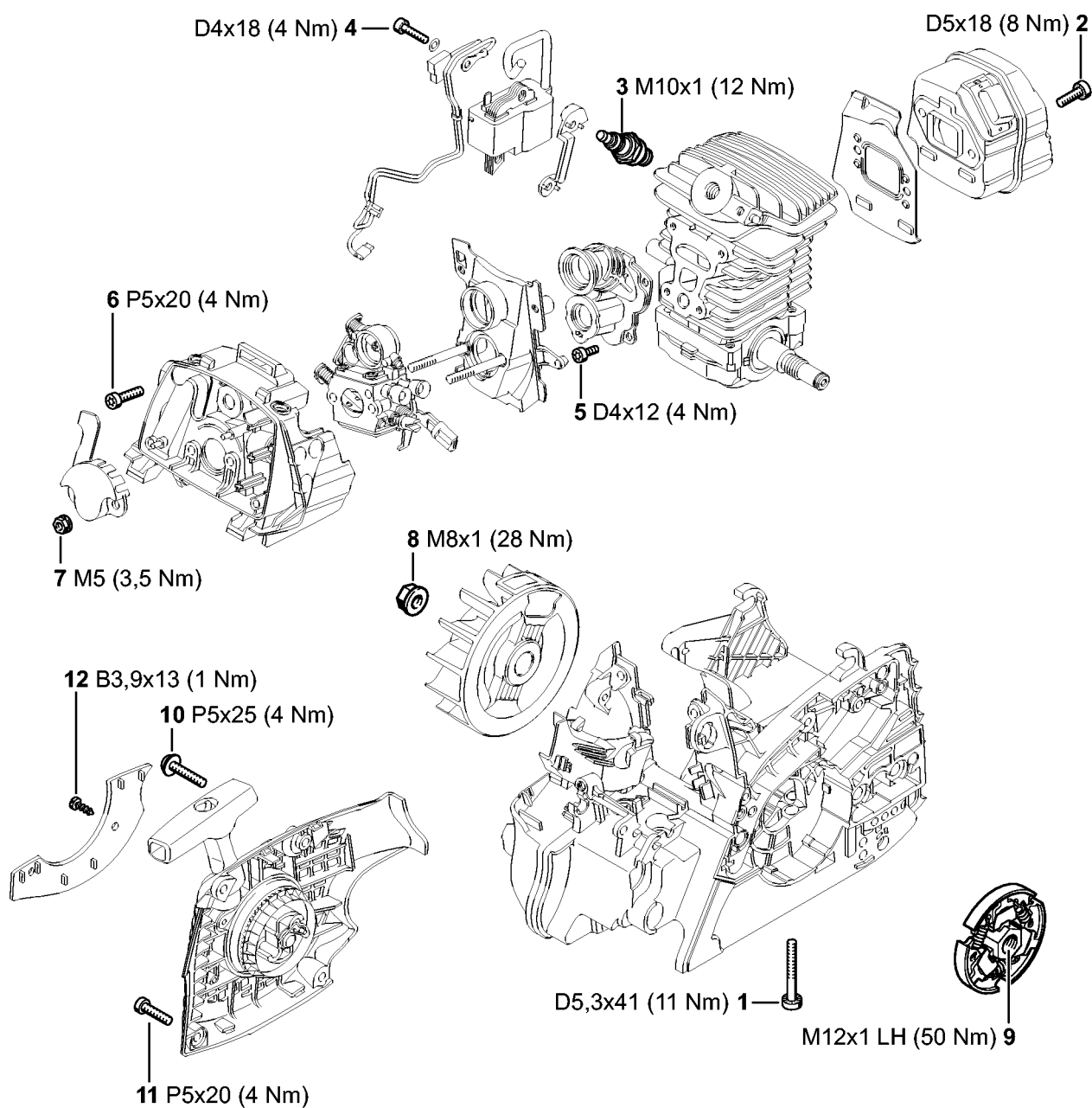


1139-GET-003-A0

# Numer maszyny

#	Numer części	Opis	Ilość	Zawiera elementy(-a)	Uwagi
1		Umieszczenie numeru seryjnego	1		

# Momenty obrotowe dokręcania

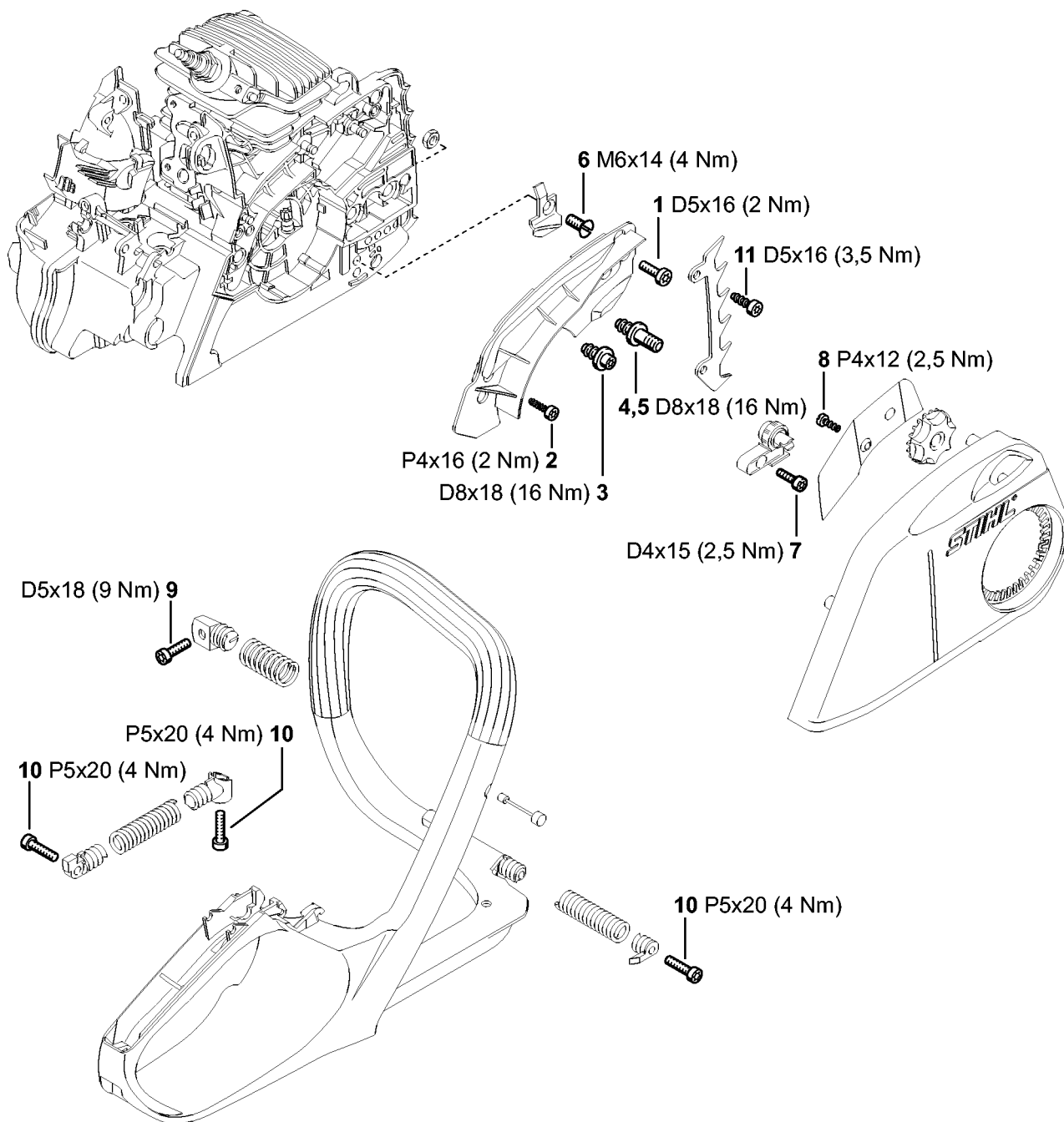


1138-GET-0034-A0

# Momenty obrotowe dokręcania

#	Numer części	Opis	Ilość	Zawiera elementy(-a)	Uwagi
1	9075 478 4195	Śruba z łbem cylindrycznym IS-D5,3x41	4		
2	9075 478 4085	Śruba z łbem cylindrycznym IS-D5x18	2		
3	0000 400 7011	Świeca zapłonowa NGK CMR6H	1		
4	9075 478 3018	Śruba z łbem cylindrycznym IS-D4x18	2		
5	9075 478 3012	Śruba z łbem cylindrycznym IS-D4x12	4		
6	9074 477 4135	Śruba z łbem cylindrycznym IS-P5x20	3		
7	9216 261 0700	Nakrętka sześciokątna M5	2		
8	0000 955 0802	Nakrętka M8x1	1		
9	1139 160 2000	Sprzęgło	1		
10	9074 477 4139	Śruba z łbem cylindrycznym IS-P5x25	1		
11	9074 477 4135	Śruba z łbem cylindrycznym IS-P5x20	3		
12	9099 021 2770	Blachowkręt 3,9x13	2		

# Momenty obrotowe dokręcania

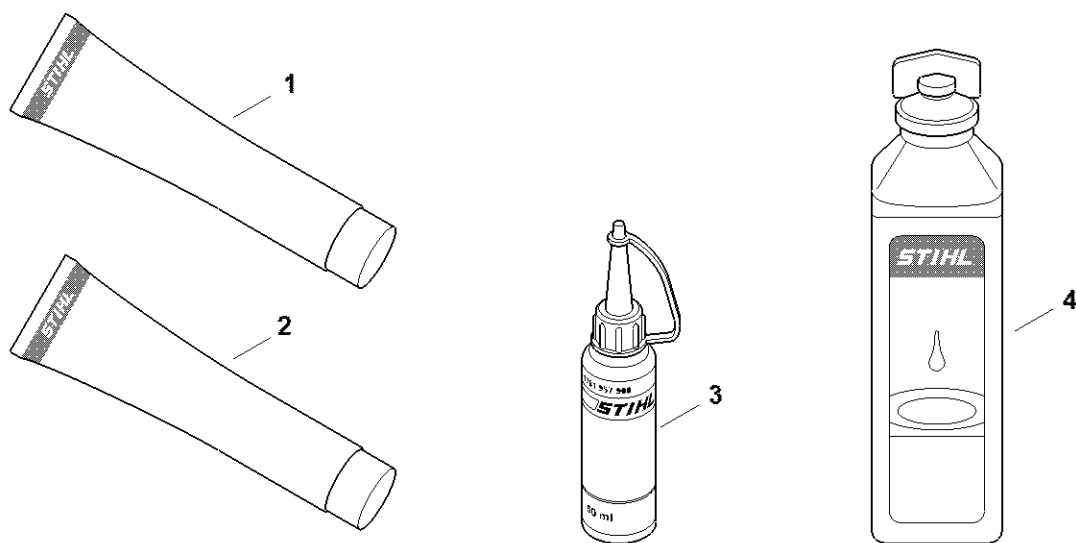


1138-GET-0035-A0

# Momenty obrotowe dokręcania

#	Numer części	Opis	Ilość	Zawiera elementy(-a)	Uwagi
1	9075 478 4115	Śruba z łbem cylindrycznym IS-D5x16	1		
2	9074 478 3025	Śruba z łbem walcowym IS P4x16	1		
3	1123 664 2402	Śruba	1		
4	1123 664 2400	Śruba	1		
5	1123 664 2405	Śruba D9/M8	1		
6	9062 319 1270	Wkręt zagłębiany M6x14	1		
7	9075 478 3015	Śruba z łbem cylindrycznym IS-D4x15	1		
8	9076 478 2996	Śruba z łbem cylindrycznym P4x12	1		
9	9075 478 4085	Śruba z łbem cylindrycznym IS-D5x18	1		Uzębienie ryglujące
10	9074 477 4135	Śruba z łbem cylindrycznym IS-P5x20	3		
11	9075 478 4115	Śruba z łbem cylindrycznym IS-D5x16	2		

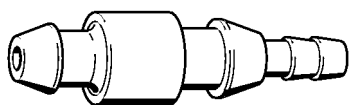
# Materiały pomocnicze i eksploatacyjne



0000-GET-0189-A0

# Materiały pomocnicze i eksploatacyjne

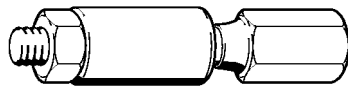
#	Numer części	Opis	Ilość	Zawiera elementy(-a)	Uwagi
1	0781 120 1021	Smar uniwersalny (tuba 40 g)	1		
1	0781 120 1021	Smar uniwersalny (tuba 40 g)	1		
1	0781 120 1109	Smar uniwersalny (tuba 80 g)	1		
1	0781 120 1109	Smar uniwersalny (tuba 80 g)	1		
1	0781 120 1110	Smar uniwersalny 225 g	1		
1	0781 120 1110	Smar uniwersalny 225 g	1		
2	0783 830 2000	Masa uszczelniająca Dirko HT czerwona	1		
2	0783 830 2000	Masa uszczelniająca Dirko HT czerwona	1		
3	0781 957 9000	Fluid smarujący OH 723	1		
3	0781 957 9000	Fluid smarujący OH 723	1		
4	0781 319 8401	Olej HP 1:50 0,1L	1		
4	0781 319 8052	Olej HP Super 100ml	1		
4	0781 319 8060	Olej HP Ultra 100ml	1		



901SW008 GM

# Króciec

#	Numer części	Opis	Ilość	Zawiera elementy(-a)	Uwagi
	0000 855 9200	Króciec	1		

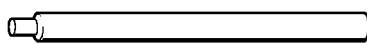


901SW009 GM

# Narzędzie montażowe

#	Numer części	Opis	Ilość	Zawiera elementy(-a)	Uwagi
	0000 890 2201	Narzędzie montażowe	1		
	9210 319 0900	Nakrętka sześciokątna M6	1		

# Trzpień montażowy



901SW036 GM

# Trzpień montażowy

#	Numer części	Opis	Ilość	Zawiera elementy(-a)	Uwagi
	1110 893 4700	Trzpień montażowy	1		

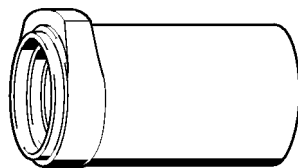


901SW061 GM

# Tulejka montażowa

#	Numer części	Opis	Ilość	Zawiera elementy(-a)	Uwagi
	1118 893 4602	Tulejka montażowa	1		

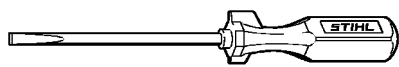
# Tulejka do wtlaczania



901SW068 GM

# Tulejka do wtlaczania

#	Numer części	Opis	Ilość	Zawiera elementy(-a)	Uwagi
	1123 893 2400	Tulejka do wtlaczania	1		

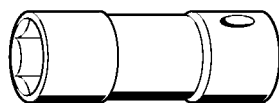


901SW072 GM

# Śrubokręt

#	Numer części	Opis	Ilość	Zawiera elementy(-a)	Uwagi
	5910 890 2305	Śrubokręt	1		

# Klucz nasadowy S19x12,5L



901SW073 GM

# Klucz nasadowy S19x12,5L

#	Numer części	Opis	Ilość	Zawiera elementy(-a)	Uwagi
	5910 893 5613	Klucz nasadowy S19x12,5L	1		

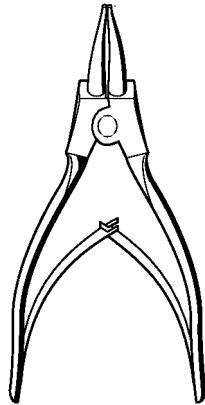
# Płyta uszczelniająca



901 SW078 GM

# Płyta uszczelniająca

#	Numer części	Opis	Ilość	Zawiera elementy(-a)	Uwagi
	0000 855 8106	Płyta uszczelniająca	1		

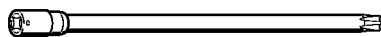


901 SW086 GM

# Cęgi A19

#	Numer części	Opis	Ilość	Zawiera elementy(-a)	Uwagi
	0811 611 8380	Cęgi A19	1		

# Nasadka T27x125



901SW091 GM

# Nasadka T27x125

#	Numer części	Opis	Ilość	Zawiera elementy(-a)	Uwagi
	0812 542 2104	Nasadka T27x125	1		

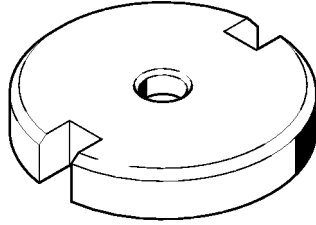
# Wąż 135 mm



901SW100 GM

# Wąż 135 mm

#	Numer części	Opis	Ilość	Zawiera elementy(-a)	Uwagi
	1110 141 8600	Wąż 135 mm	1		



901SW11 GM

# Narzędzie montażowe

#	Numer części	Opis	Ilość	Zawiera elementy(-a)	Uwagi
	1116 893 4800	Narzędzie montażowe	1		

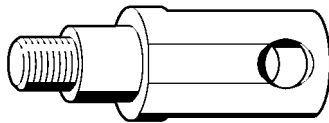


901SW112 GM

# Rurka montażowa

#	Numer części	Opis	Ilość	Zawiera elementy(-a)	Uwagi
	1117 890 0900	Rurka montażowa	1		

# Element ściągający

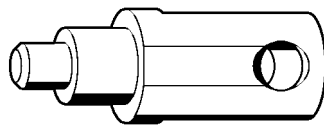


901SW143 GM

# Element ściąający

#	Numer części	Opis	Ilość	Zawiera elementy(-a)	Uwagi
	1130 893 1400	Element ściąający	1		

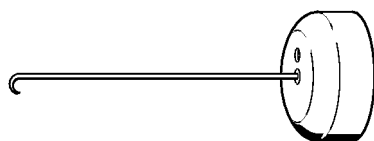
# Element włączający



901SW144 GM

# Element wtłaczający

#	Numer części	Opis	Ilość	Zawiera elementy(-a)	Uwagi
	1130 893 1500	Element wtłaczający	1		

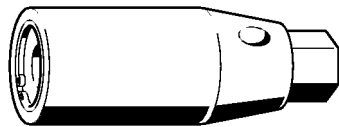


901SW205 GM

# Hak montażowy

#	Numer części	Opis	Ilość	Zawiera elementy(-a)	Uwagi
	5910 890 2800	Hak montażowy	1		

# Śrubokręt do śrub z gwintem dwustronnym M8



901SW209 GM

# Śrubokręt do śrub z gwintem dwustronnym M8

#	Numer części	Opis	Ilość	Zawiera elementy(-a)	Uwagi
	5910 893 0501	Śrubokręt do śrub z gwintem dwustronnym M8	1		

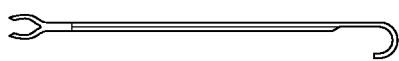
# Klucz nasadowy SW 13



901SW217 GM

# Klucz nasadowy SW 13

#	Numer części	Opis	Ilość	Zawiera elementy(-a)	Uwagi
	5910 893 5608	Klucz nasadowy SW 13	1		

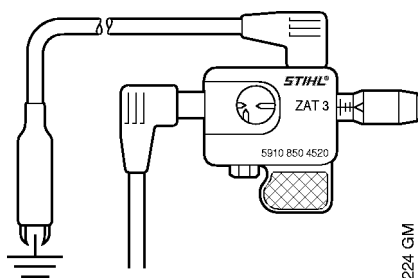


901SW221 GM

# Hak montażowy

#	Numer części	Opis	Ilość	Zawiera elementy(-a)	Uwagi
	5910 893 8800	Hak montażowy	1		

# Urządzenie do badania układu zapłonowego ZAT 3

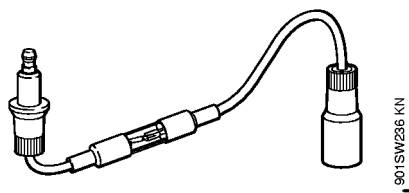


901 SW224 GM

# Urządzenie do badania układu zapłonowego ZAT 3

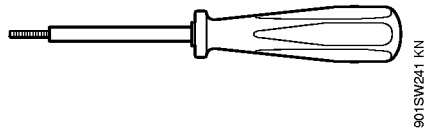
#	Numer części	Opis	Ilość	Zawiera elementy(-a)	Uwagi
	5910 850 4520	Urządzenie do badania układu zapłonowego ZAT 3	1		

# Urządzenie do badania układu zapłonowego ZAT 4



# Urządzenie do badania układu zapłonowego ZAT 4

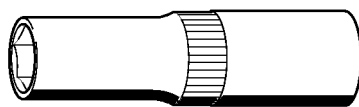
#	Numer części	Opis	Ilość	Zawiera elementy(-a)	Uwagi
	5910 850 4503	Urządzenie do badania układu zapłonowego ZAT 4	1		



# Ściągacz

#	Numer części	Opis	Ilość	Zawiera elementy(-a)	Uwagi
	5910 890 4500	Ściągacz	1		

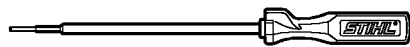
# Klucz nasadowy SW 13, długi



901SW265 KN

# Klucz nasadowy SW 13, długi

#	Numer części	Opis	Ilość	Zawiera elementy(-a)	Uwagi
	5910 893 2804	Klucz nasadowy SW 13, długi	1		

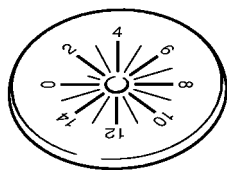


901SW282 KN

# Śrubokręt

#	Numer części	Opis	Ilość	Zawiera elementy(-a)	Uwagi
	5910 890 2304	Śrubokręt	1		

# Tarcza regulacyjna

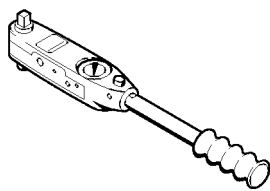


901SW287 KN

# Tarcza regulacyjna

#	Numer części	Opis	Ilość	Zawiera elementy(-a)	Uwagi
	5910 893 6600	Tarcza regulacyjna	1		

# Klucz dynamometryczny z sygnalizacją optyczną/akustyczną

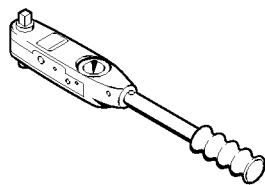


901SW290 KN

# Klucz dynamotryczny z sygnalizacją optyczną/akustyczną

#	Numer części	Opis	Ilość	Zawiera elementy(-a)	Uwagi
	5910 890 0312	Klucz dynamotryczny z sygnalizacją optyczną/akustyczną	1		

# Klucz dynamometryczny

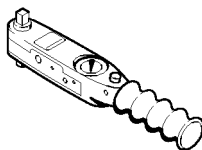


901SW291 KN

# Klucz dynamotryczny

#	Numer części	Opis	Ilość	Zawiera elementy(-a)	Uwagi
	5910 890 0311	Klucz dynamotryczny	1		

# Klucz dynamometryczny z sygnalizacją optyczną/akustyczną

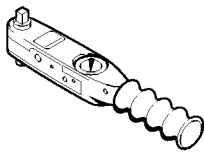


901SW292 KN

# Klucz dynamotryczny z sygnalizacją optyczną/akustyczną

#	Numer części	Opis	Ilość	Zawiera elementy(-a)	Uwagi
	5910 890 0302	Klucz dynamotryczny z sygnalizacją optyczną/akustyczną	1		

# Klucz dynamometryczny

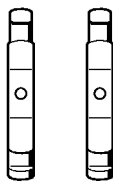


901SW293 KN

# Klucz dynamotryczny

#	Numer części	Opis	Ilość	Zawiera elementy(-a)	Uwagi
	5910 890 0301	Klucz dynamotryczny	1		

## Kłty (o profilu nr 3.1 + 4)

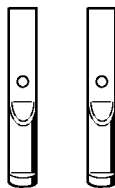


901 SW932 CIM

## Kły (o profilu nr 3.1 + 4)

#	Numer części	Opis	Ilość	Zawiera elementy(-a)	Uwagi
	0000 893 3706	Kły (o profilu nr 3.1 + 4)	1		

# Kłty (o profilu nr 6)



901 SW933 CIM

## Kły (o profilu nr 6)

#	Numer części	Opis	Ilość	Zawiera elementy(-a)	Uwagi
	0000 893 3711	Kły (o profilu nr 6)	1		

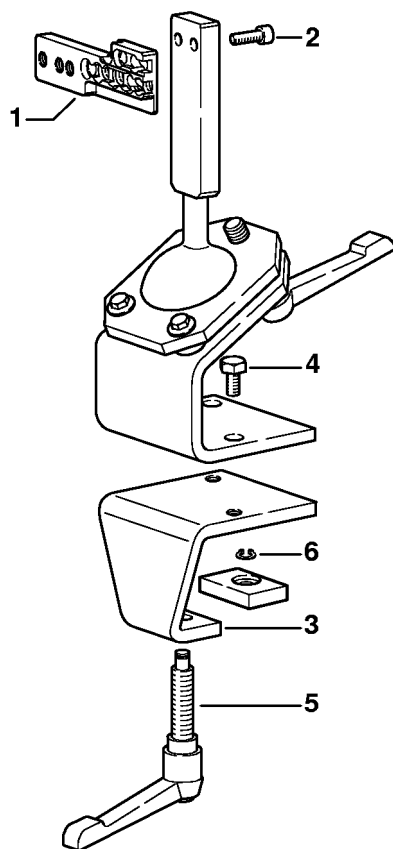


901SW356 CIM

# Kołnierz

#	Numer części	Opis	Ilość	Zawiera elementy(-a)	Uwagi
	1123 855 4200	Kołnierz	1		

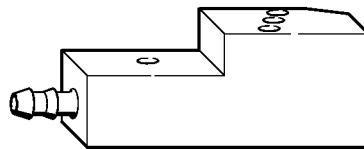
# Koziółek (stelaż) montażowy



9015W363 SC

# Koziółek (stelaż) montażowy

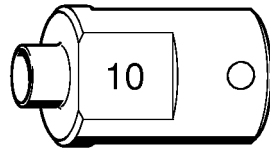
#	Numer części	Opis	Ilość	Zawiera elementy(-a)	Uwagi
	5910 890 3101	Wspornik montażowy	1	1 - 6	
<b>1</b>	5910 850 1651	Perforowana listwa mocująca	1		
<b>2</b>	9045 319 2390	Śruba z łbem cylindrycznym M10x25	2		
<b>3</b>	5910 850 2100	Płyta do mocowania	1	4 - 6	
<b>4</b>	9008 319 2930	Śruba sześciokątna M12x20	2		
<b>5</b>	5910 890 1901	Dźwignia zaciskowa	1		
<b>6</b>	9455 621 0850	Pierścień zabezpieczający 10x1	1		



901SW367 KN

# Kołnierz

#	Numer części	Opis	Ilość	Zawiera elementy(-a)	Uwagi
	1139 893 2500	Kołnierz	1		

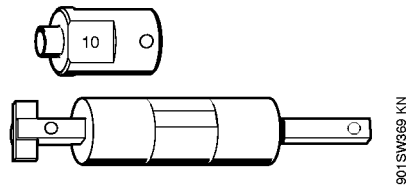


901SW66 KN

# Tulejka

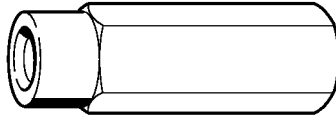
#	Numer części	Opis	Ilość	Zawiera elementy(-a)	Uwagi
	5910 893 1707	Tulejka	1		

# Narzędzie montażowe 10



# Narzędzie montażowe 10

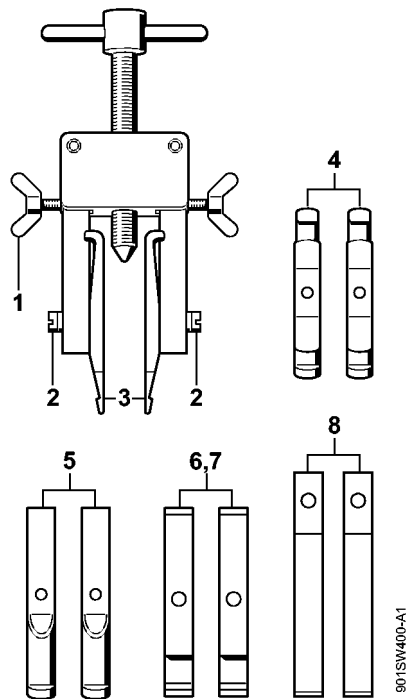
#	Numer części	Opis	Ilość	Zawiera elementy(-a)	Uwagi
	5910 890 2210	Narzędzie montażowe 10	1		
	5910 893 1707	Tulejka	1		



9015W385 KN

# Ściągacz

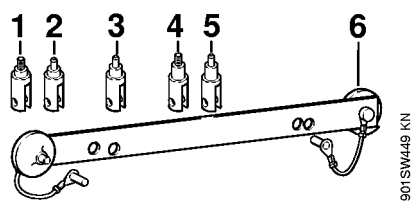
#	Numer części	Opis	Ilość	Zawiera elementy(-a)	Uwagi
	5910 893 0801	Ściągacz	1		



# Ściągacz

#	Numer części	Opis	Ilość	Zawiera elementy(-a)	Uwagi
	5910 890 4400	Ściągacz	1	1 - 8	
1	9157 691 0980	Śruba skrzydełkowa M5x16	2		
2	9044 319 0980	Śruba z łbem cylindrycznym M5x16	2		
3	0000 893 3700	Kłty (o profilu nr 1 + 2)	2		
4	0000 893 3706	Kłty (o profilu nr 3.1 + 4)	2		
5	0000 893 3711	Kłty (o profilu nr 6)	2		
6	0000 893 3703	Kłty (o profilu nr 7)	2		
7	0000 893 3704	Kłty (o profilu nr 8)	2		
8	0000 893 3707	Kłty (o profilu nr 9)	2		

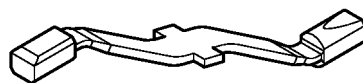
# Narzędzie montażowe



# Narzędzie montażowe

#	Numer części	Opis	Ilość	Zawiera elementy(-a)	Uwagi
	1123 890 2202	Narzędzie montażowe	1	1 - 6	
<b>1</b>	1123 893 1400	Element ściągający	1		
<b>2</b>	1123 893 1500	Element wtłaczający	1		
<b>3</b>	1123 893 1501	Element wtłaczający	1		
<b>4</b>	1130 893 1400	Element ściągający	1		
<b>5</b>	1130 893 1500	Element wtłaczający	1		
<b>6</b>	1123 893 7500	Perforowana listwa mocująca	1		

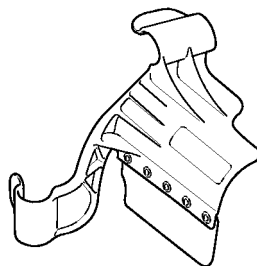
# Trzpień oporowy



901SW474 SC

# Trzpień oporowy

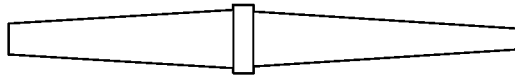
#	Numer części	Opis	Ilość	Zawiera elementy(-a)	Uwagi
	0000 893 5904	Trzpień oporowy	1		



901SW484 GM

# Osłona

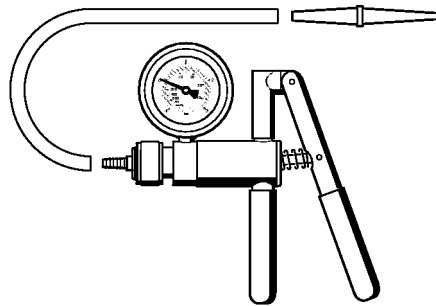
#	Numer części	Opis	Ilość	Zawiera elementy(-a)	Uwagi
	5910 890 3200	Osłona	1		



901SW496 GM

# Króciec

#	Numer części	Opis	Ilość	Zawiera elementy(-a)	Uwagi
	0000 855 9201	Króciec	1		

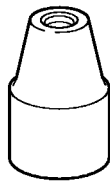


901SW486 GM

# Pompa

#	Numer części	Opis	Ilość	Zawiera elementy(-a)	Uwagi
	0000 850 1300	Pompa	1		
	0000 855 9201	Króciec	1		
	0000 855 0100	Wąż	1		

# Śrubokręt do śrub z gwintem dwustronnym M8-7,5

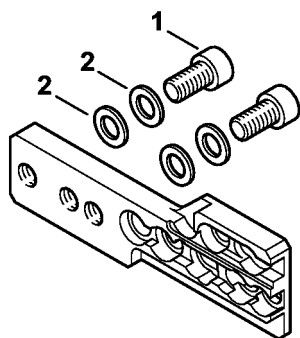


901SW502 GM

# Śrubokręt do śrub z gwintem dwustronnym M8-7,5

#	Numer części	Opis	Ilość	Zawiera elementy(-a)	Uwagi
	5910 890 3000	Śrubokręt do śrub z gwintem dwustronnym M8-7,5	1		

# Perforowana listwa mocująca

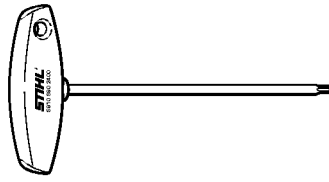


9015W547 SC

# Perforowana listwa mocująca

#	Numer części	Opis	Ilość	Zawiera elementy(-a)	Uwagi
	5910 850 1651	Perforowana listwa mocująca	1	1, 2	
<b>1</b>	9045 319 2390	Śruba z łbem cylindrycznym M10x25	2		
<b>2</b>	9291 021 3870	Podkładka 10,5x20x1,5	4		

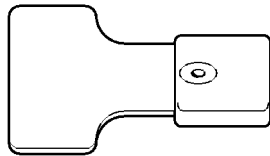
# Śrubokręt T27x150



901SW575 KN

# Śrubokręt T27x150

#	Numer części	Opis	Ilość	Zawiera elementy(-a)	Uwagi
	5910 890 2400	Śrubokręt T27x150	1		



901SW163 GM

# Przymiar regulacyjny

#	Numer części	Opis	Ilość	Zawiera elementy(-a)	Uwagi
	4118 890 6401	Przymiar regulacyjny	1		