

# MH 445.1

Lista części zamiennych

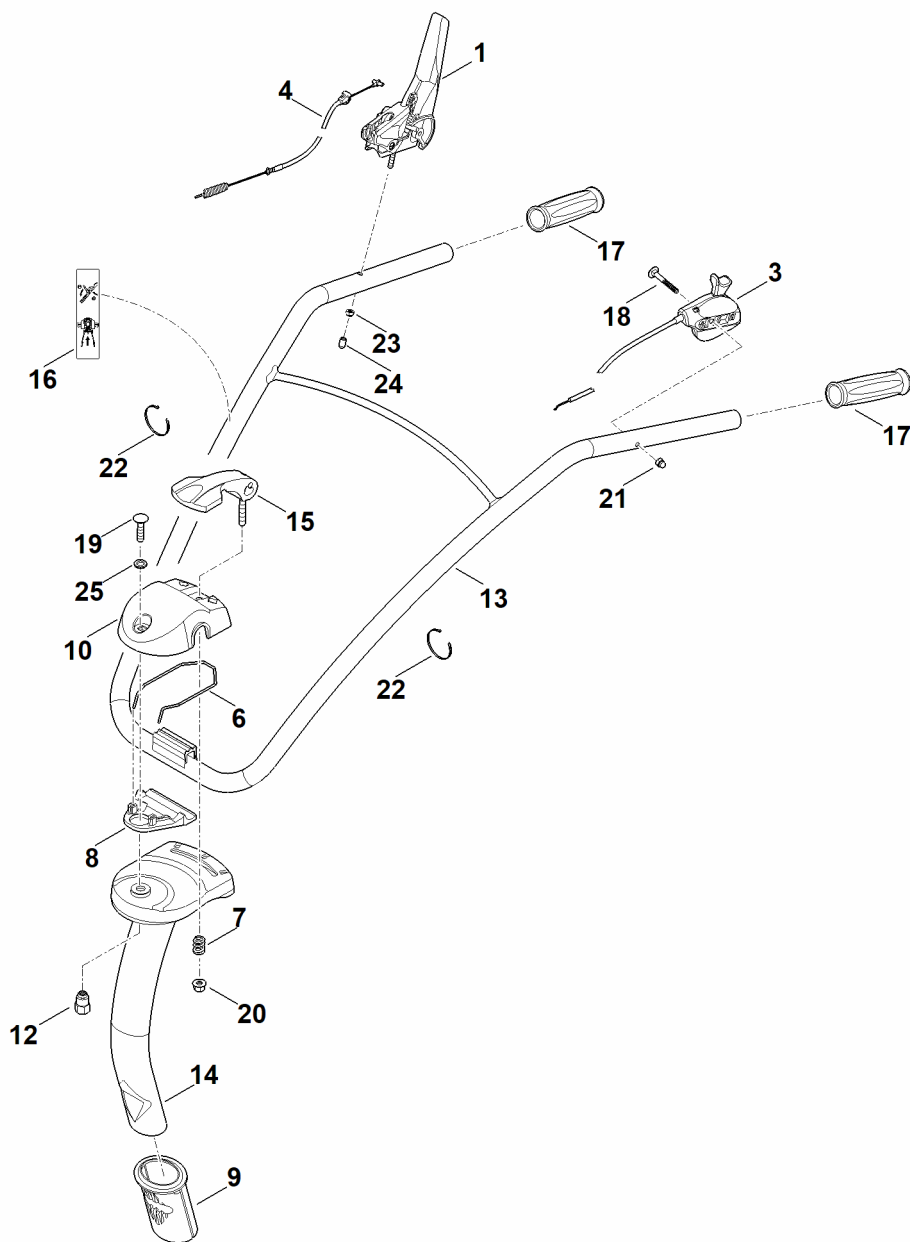
11.06.2024

Poland, polski

## Spis treści

A - Uchwyt .....	2
B - podwozie .....	4
C - Osłona silnika .....	6
D - napęd .....	9
E - Przekładnia .....	11
F - zespół roboczy .....	13
G - Masa uszczelniająca, smar .....	15
H - Narzędzia .....	17
I - narzędzie specjalne .....	19

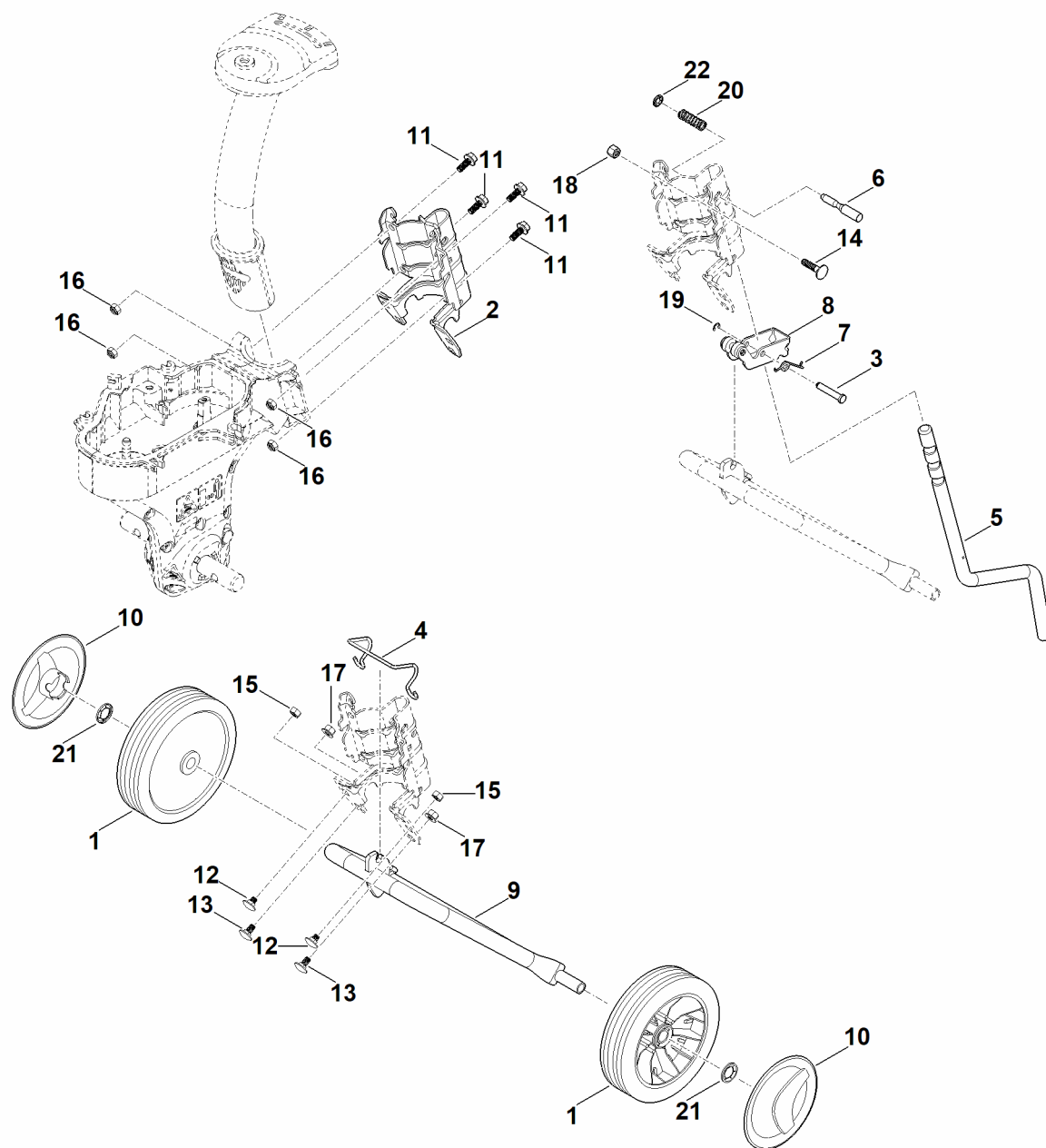
# A - Uchwyt



# A - Uchwyt

#	Numer części	Opis	Ilość	Zawiera elementy(-a)	Uwagi
1	6241 160 5701	Dźwignia sprzęgła	1		
3	6241 180 1105	Cięgno gazu	1		
4	6241 710 9902	Cięgno	1		do przodu
6	6241 711 9105	sprężyna	1		
7	6241 716 2400	Sprężyna dociskowa	1		
8	6241 716 3420	Płyta	1		
9	6241 716 4605	odbój gumowy	1		
10	6241 716 5801	Element regulacyjny	1		
12	6241 716 6505	Element zaciskowy	1		
13	6241 740 5205	Uchwyt kierujący	1	17	
14	6241 740 6100	Uchwyt	1		
15	6241 820 1201	Uchwyt	1		
16	6241 967 4405	Naklejka	1		
17	6375 703 6620	Uchwyt	2		
18	9027 068 1430	Śruba z łbem okrągłym M6x50	1		
19	9110 391 1880	wkręt z łbem płaskim M8x35	1		
20	9216 261 1100	Nakrętka sześciokątna M8	1		
21	9240 216 0900	Nakrętka kołpakowa M6	1		
22	0000 988 9206	Opaska zaciskowa	2		
23	9212 260 0900	Nakrętka sześciokątna M6	1		
24	9302 929 4500	Kołpak	1		
25	9488 630 0200	podkładka Nord Lock X10	1		

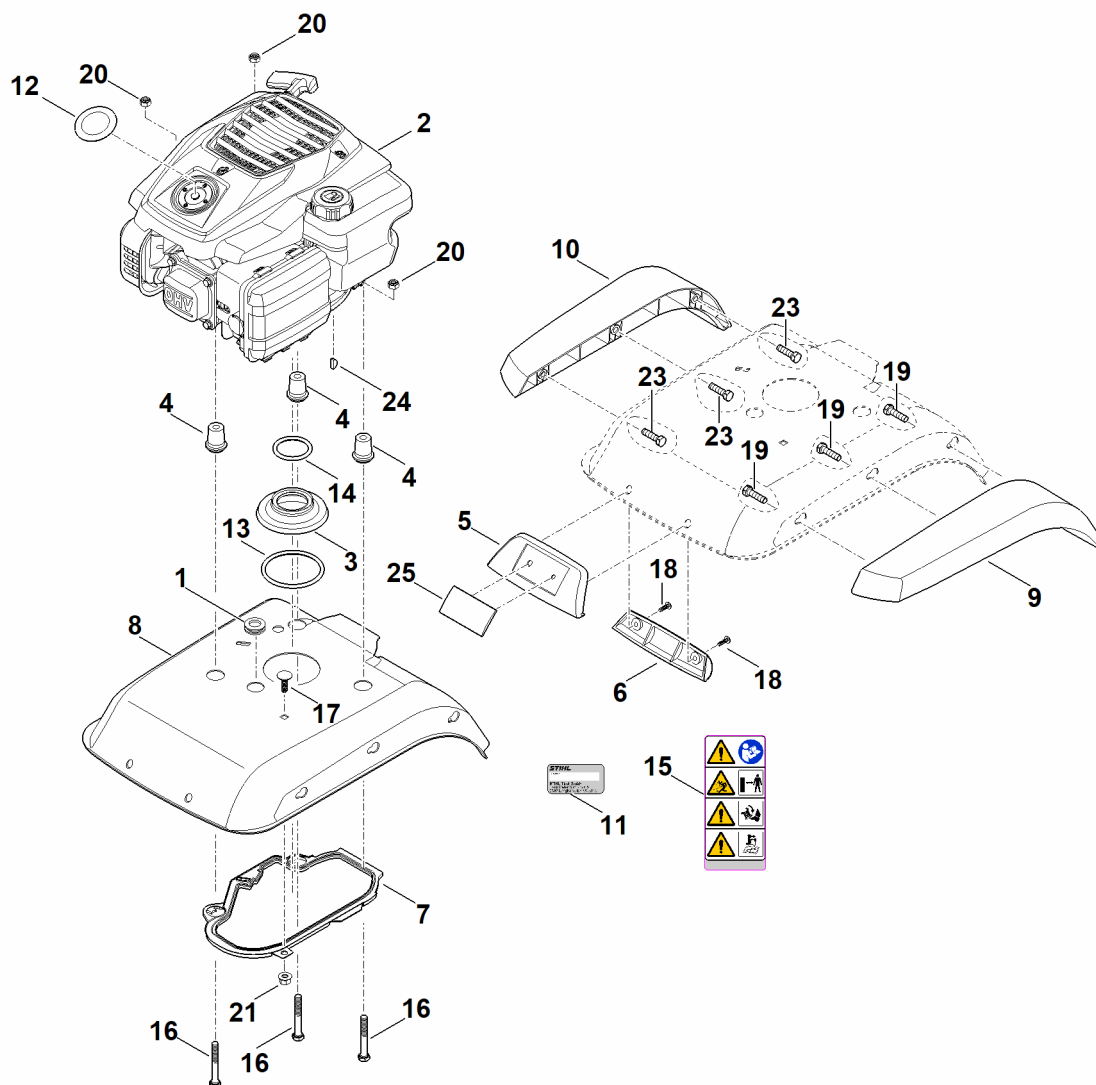
# B - podwozie



## B - podwozie

#	Numer części	Opis	Ilość	Zawiera elementy(-a)	Uwagi
1	6005 704 0801	Koło	2		
2	6241 710 4510	Uchwyt	1		
3	6241 711 8515	Sworzeń	1		
4	6241 711 9100	sprężyna	1		
5	6241 716 1401	Ogranicznik głębokości	1		
6	6241 716 2000	Sworzeń	1		
7	6241 716 5606	Sprężyna kątowna	1		
8	6241 740 1900	Unieruchomienie	1		
9	6241 740 7400	Oś	1		
10	6340 704 0301	Kołpak koła	2		
11	9018 318 1802	Śruba sześciokątna M8x20	4		
12	9027 318 1750	Śruba z łbem okrągłym M8x12	2		
13	9027 068 1770	Śruba z łbem okrągłym M8x16	2		
14	9027 319 1880	Śruba z łbem okrągłym M8x35	1		
15	9214 261 1105	Nakrętka zabezpieczająca M8	2		
16	9212 260 1100	Nakrętka sześciokątna M8	4		
17	9216 261 1100	Nakrętka sześciokątna M8	2		
18	9241 288 1980	Nakrętka kołpakowa M8	1		
19	9460 624 0600	Podkładka zabezpieczająca 6	1		
20	9691 003 2607	Sprężyna dociskowa 10,5x13x40	1		
21	9991 003 0556	Pierścień zaciskowy 16	2		
22	9991 003 0647	Pierścień zaciskowy 7	1		

# C - Osłona silnika



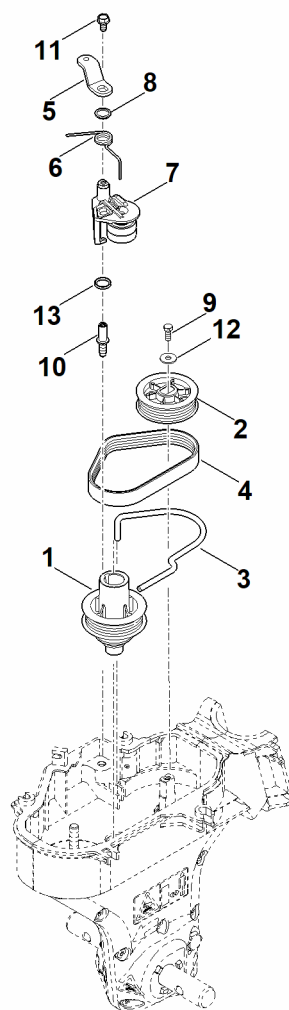
## C - Osłona silnika

#	Numer części	Opis	Ilość	Zawiera elementy(-a)	Uwagi
1	6241 989 0605	Tulejka ochronna 22,5/28/2	1		
2	6241 011 1836	EVC 200.4 C (EVC200-0008)	1		Odczytać dane z silnika, części zamienne - zob. punkt „Silniki”
2	6241 011 1835	EVC 200.3 C (EVC200-0005) Do numeru seryjnego: 448090139	1		Odczytać dane z silnika, części zamienne - zob. punkt „Silniki”
3	6241 716 1906	Pierścień uszczelniający	1		
4	6241 716 2800	Tulejka odległościowa	3		
5	6241 820 1101	Element uchwyty	1	25	
6	6241 717 1205	Element uchwyty	1		
7	6241 719 0206	Uszczelka	1		
8	6241 740 5405	Osłona blaszana	1	15	
9	6241 820 0200	Listwa ochronna lewa	1	19	
10	6241 820 0205	Listwa ochronna prawa	1	23	
11	0000 967 3454	Tabliczka informacyjna z numerem urządzenia	1		
12	6241 967 1501	Tabliczka znamionowa MH 445	1		
13	6241 992 5500	Pierścień uszczelniający 73x5	1		
14	6241 992 5510	Pierścień uszczelniający 42x5	1		
15	6241 967 4426	Naklejka	1		
16	9018 320 2010	Śruba sześciokątna M8x80	3		
17	9027 319 1830	Śruba z łbem okrągłym M8x25	1		
18	9104 007 4270	Śruba ścinana P5x16	2		
19	9104 003 9984	Śruba sześciokątna P8x30	3		
20	9214 320 1105	Nakrętka zabezpieczająca M8	3		
21	9216 261 1100	Nakrętka sześciokątna M8	1		

## C - Osłona silnika

#	Numer części	Opis	Ilość	Zawiera elementy(-a)	Uwagi
23	9104 003 9984	Śruba sześciokątna P8x30	3		
24	9482 435 0810	Wpust czółenkowy 4x6	1		
25	0000 967 1001	tabliczka	1		

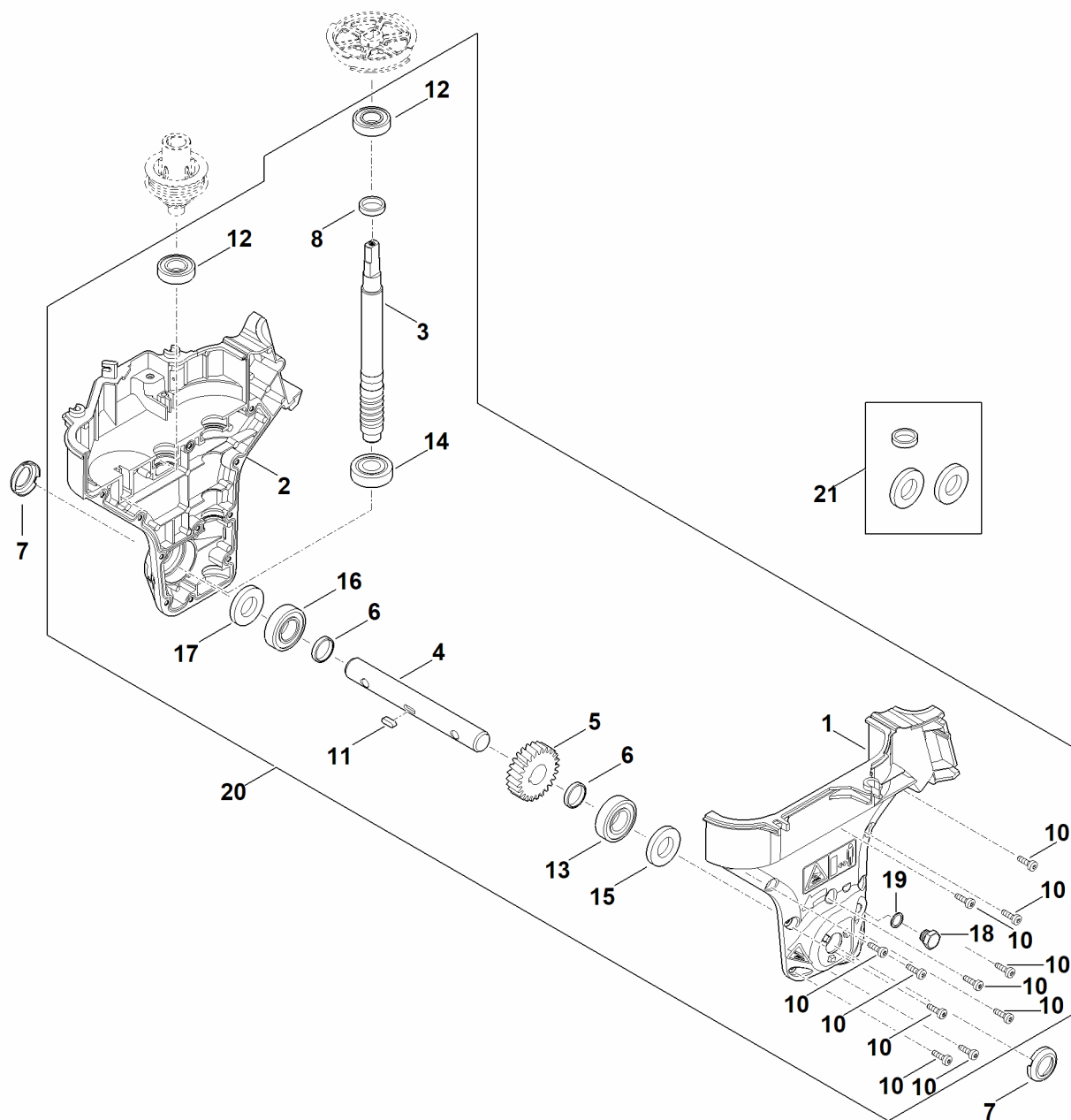
# D - napęd



## D - napęd

#	Numer części	Opis	Ilość	Zawiera elementy(-a)	Uwagi
1	6241 711 1200	Koło pasowe	1		
2	6241 711 1210	Koło pasowe	1		
3	6241 711 3910	Prowadnik paska	1		
4	6241 711 5001	Pasek wieloklinowy	1		
5	6241 711 7401	Dźwignia naprężająca	1		
6	6241 716 5600	Sprężyna kątowa	1		
7	6241 740 5395	Dźwignia naprężająca	1		
8	6241 992 5531	Pierścień uszczelniający 17,5x2,7	1		
9	9008 318 1281	Śruba sześciokątna M6x16	1		sklejone (LOCTITE 243)
10	6241 716 0405	Śruba	1		
11	9039 488 0996	Śruba ścinana M6x12	1		
12	9307 021 0140	Podkładka 6,4	1		
13	6241 992 5531	Pierścień uszczelniający 17,5x2,7	1		

# E - Przekładnia

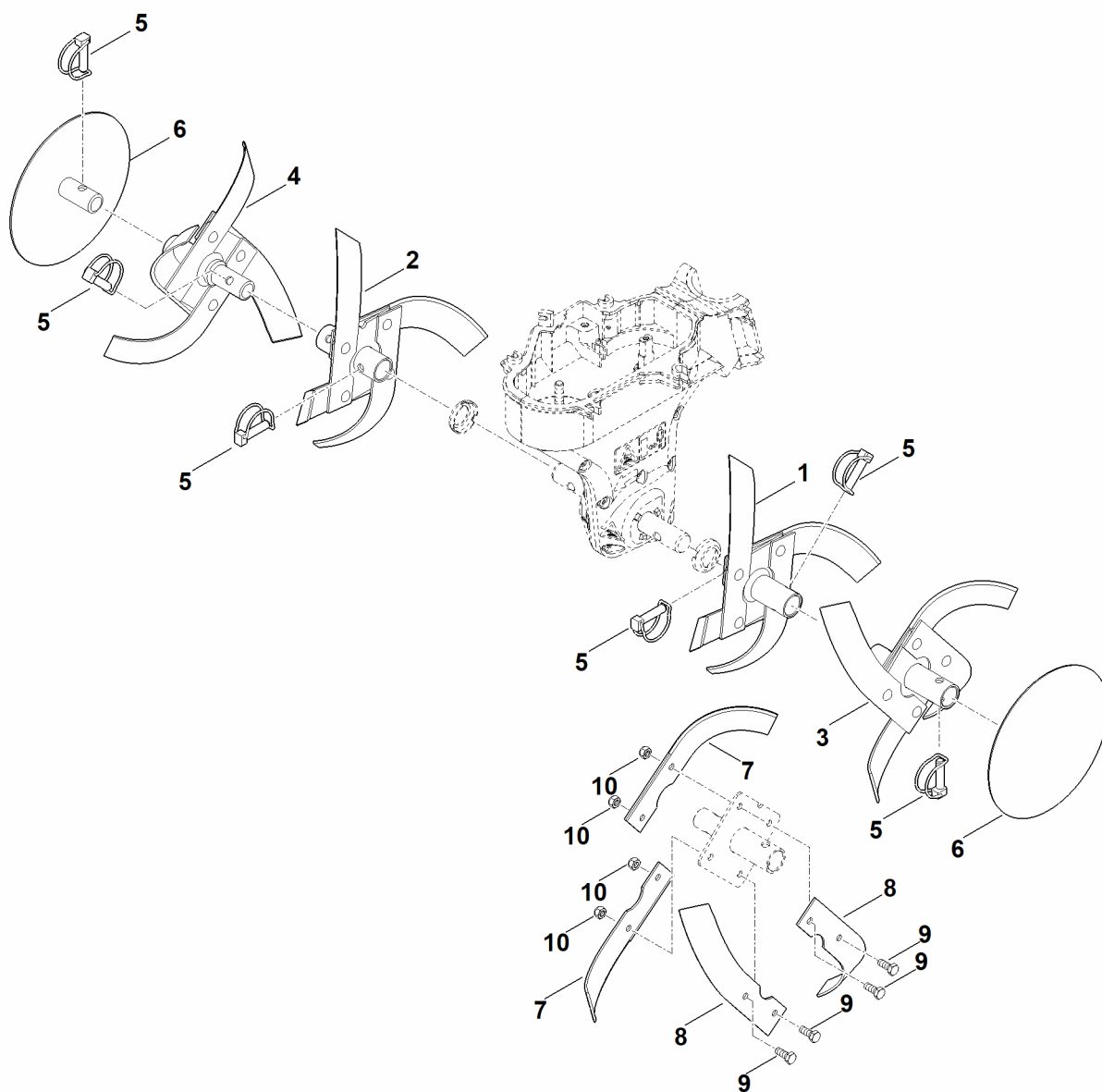


ET\_LL\_62581  
AD

## E - Przekładnia

#	Numer części	Opis	Ilość	Zawiera elementy(-a)	Uwagi
1	6241 640 0493	Obudowa przekładni kompl., lewa	1	13,15,18,19	
2	6241 640 0497	Obudowa przekładni kompl., prawa	1	16,17	
3	6241 642 0393	zespół wału ślimakowego z kołem ślimakowym	1	5	
4	6241 642 2600	Wałek	1		
5		Koło ślimaka	1		brak osobnych części zamiennych
6	6241 642 8000	Pierścień odległościowy	2		
7	6241 643 2701	Ostona blaszana	2		
8	9640 003 2815	Pierścień uszczelniający WAS25x32x7	1		
10	9039 488 1288	Śruba ścinana M6x20	11		
11	9470 435 2260	Wpust pasowany 6x6x18	1		
12	9503 003 5446	Łożysko kulkowe 6004-2RS	2		
13	9503 003 6841	Łożysko kulkowe 6205-2RS	1		
14	9504 003 0710	Łożysko kulkowe skośne 7304B-2RS	1		
15	9630 003 2929	Pierścień uszczelniający AS25x47x7 WAG	1		
16	9503 003 6841	Łożysko kulkowe 6205-2RS	1		
17	9630 003 2929	Pierścień uszczelniający AS25x47x7 WAG	1		
18	6170 028 1100	Zatyczka	1		
19	6170 029 0500	Uszczelka	1		
20	6241 640 0591	Obudowa przekładni kompl.	1	1-6 + 8-19	
21	6241 007 1009	Zestaw uszczeltek	1	C:3,7,13,14 + D:15, 16,23,24 + E:8,15, 17	

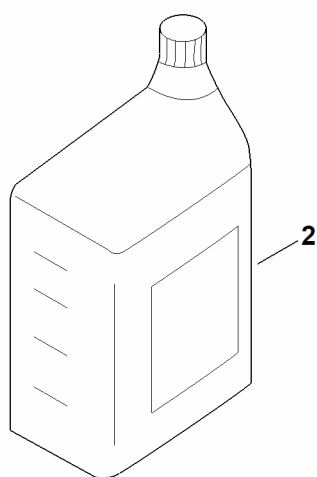
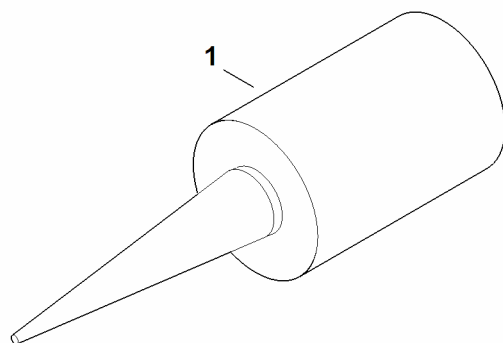
# F - zespół roboczy



## F - zespół roboczy

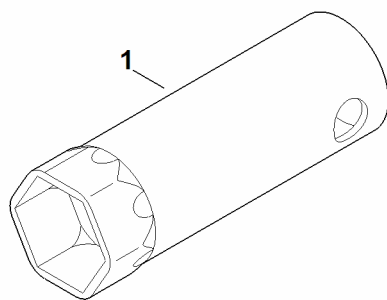
#	Numer części	Opis	Ilość	Zawiera elementy(-a)	Uwagi
1	6241 710 0200	Zespół roboczy kompl., wewn. lewy	1		
2	6241 710 0205	Zespół roboczy kompl., wewn. prawy	1		
3	6241 710 0210	Zespół roboczy kompl., zewn. lewy	1		
4	6241 710 0215	Zespół roboczy kompl., zewn. prawy	1		
5	9396 021 3785	Zawlecзка składana 10x40	6		
6	6242 740 3900	Tarcza ochronna	2		
7	6241 710 3105	Nóż kompl., prawy	8	9,10	
8	6241 710 3100	Nóż kompl., lewy	8	9,10	
9	9008 318 1800	Śruba sześciokątna M8x20	16		
10	9212 260 1100	Nakrętka sześciokątna M8	16		

## G - Masa uszczelniająca, smar



## G - Masa uszczelniająca, smar

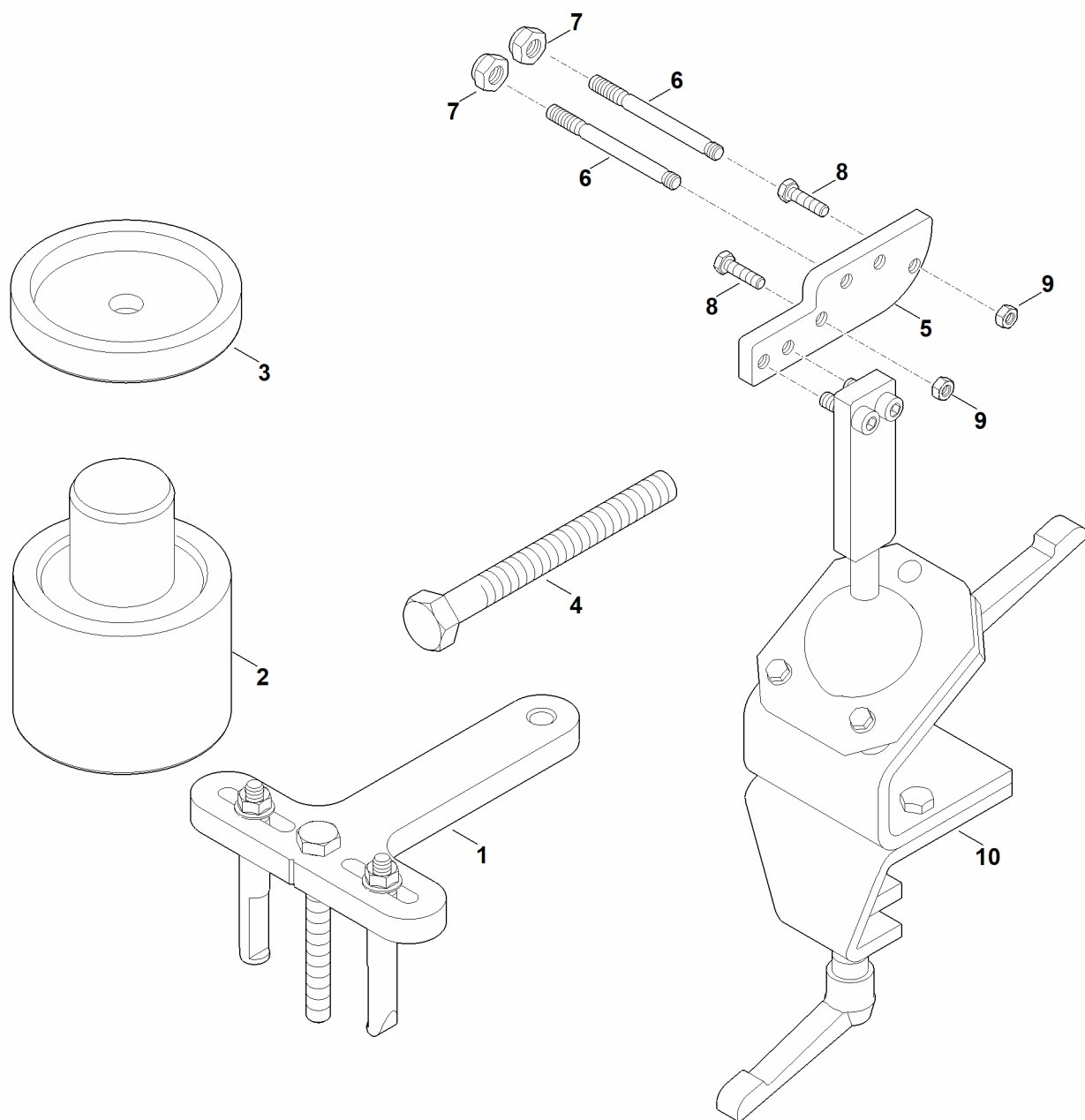
#	Numer części	Opis	Ilość	Zawiera elementy(-a)	Uwagi
1	0783 830 2018	Masa uszczelniająca Three Bond 1227	1		
2	0781 120 1024	Olej przekładniowy (1 litrów)	1		



# H - Narzędzia

#	Numer części	Opis	Ilość	Zawiera elementy(-a)	Uwagi
1	0812 190 1005	Klucz do świec zapłonowych	1		

# I - narzędzie specjalne



# I - narzędzie specjalne

#	Numer części	Opis	Ilość	Zawiera elementy(-a)	Uwagi
1	0000 890 4502	Ściągacz	1		
2	6242 893 1100	Trzpień	1		
3	6242 893 1700	Tulejka	1		
4	9008 319 9067	Śruba sześciokątna 3/8"x85	1		
5	6241 890 2201	Narzędzie montażowe	1	6-9	
6	9124 319 2400	Śruba dwustronna M10x100	2		
7	9212 260 1300	Nakrętka sześciokątna M10	2		
8	9008 318 1860	Śruba sześciokątna M8x30	2		
9	9210 259 1100	Nakrętka sześciokątna M8	2		
10	5910 890 3101	Wspornik montażowy	1		