

# KM 94 RC-E

Lista części zamiennych

11.06.2024

Poland, polski

**ErgoStart****uchwyt obwiedniowy**

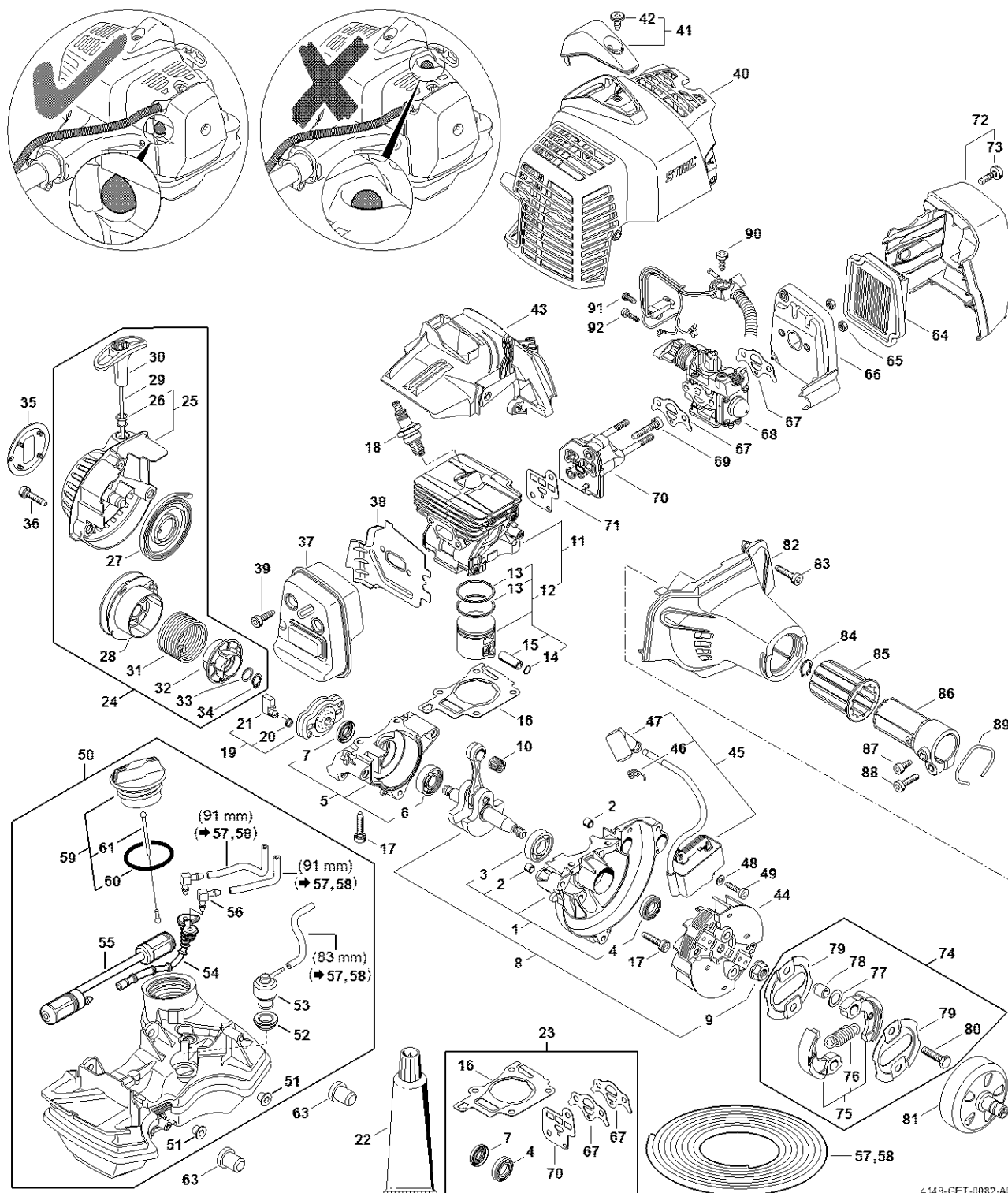
## Spis treści

Jednostka napędowa od Numer maszyny 516674202 .....	3	Hak montażowy .....	56
Jednostka napędowa do Numer maszyny 514291126 .....	8	Urządzenie do badania układu zapłonowego ZAT 3 .....	58
Gaźnik 4149/02 od Numer maszyny 516674202 .....	13	Napinacz .....	60
Gaźnik RC2-S243 do Numer maszyny 514291126 .....	15	Urządzenie do badania układu zapłonowego ZAT 4 .....	62
Rękojeść manipulacyjna .....	17	Trzpień do włączania .....	64
Wysięgnik .....	20	Tulejka .....	66
Przedłużenie wysięgnika 0,5 m HL-KM 0°, HL-KM 135°, HT-KM, SP-KM .....	22	Klucz dynamometryczny z sygnalizacją optyczną/akustyczną .....	68
Przedłużenie wysięgnika 1 m HT-KM .....	24	Klucz dynamometryczny z sygnalizacją optyczną/akustyczną .....	70
Carbon Przedłużenie wysięgnika 1 m HT-KM, HL-KM .....	26	Element dociskowy .....	72
Narzędzia, wyposażenie specjalne .....	28	Kły (o profilu nr 3.1 + 4) .....	74
Numer maszyny .....	30	Kły (o profilu nr 6) .....	76
Materiały pomocnicze i eksploatacyjne .....	32	Trzpień montażowy .....	78
Króciec .....	34	Koziółek (stelaż) montażowy .....	80
Narzędzie montażowe .....	36	Narzędzie montażowe .....	82
Taśma napinająca .....	38	Zestaw narzędzia montażowego ZS .....	84
Kłoczek montażowy .....	40	Podkładka .....	86
Płyta uszczelniająca .....	42	Ściągacz .....	88
Nasadka T27x125 .....	44	Podkładka .....	90
Wąż 135 mm .....	46	Śrubokręt .....	92
Kołnierz .....	48	Przymiar regulacyjny .....	94
Trzpień do włączania .....	50	Trzpień oporowy .....	96
Narzędzie montażowe 8 .....	52	Pompa .....	98
Hak montażowy .....	54	Tulejka montażowa .....	100
		Tulejka do włączania .....	102

# Spis treści

Tulejka montażowa .....	104
Pierścień .....	106
Śrubokręt .....	108
Śrubokręt .....	110
Śrubokręt T27x150 .....	112
Ściągacz .....	114
Przyrząd do montażu LS .....	116

# Jednostka napędowa od Numer maszyny 516674202



# Jednostka napędowa od Numer maszyny 516674202

#	Numer części	Opis	Ilość	Zawiera elementy(-a)	Uwagi
1	4149 020 2601	Połówka skrzyni korbowej, strona wentylatora	1	2 - 4	
2	0000 988 8600	Tulejka	1		
3	9503 003 0215	Łożysko kulkowe 6001	1		
4	9640 003 1195	Pierścień uszczelniający wał 12x22x5	1		
5	4149 020 2904	Połówka skrzyni korbowej	1	6, 7	
6	9503 003 0102	Łożysko kulkowe 6000	1		
7	9640 003 0955	Pierścień uszczelniający wał 10x20x4	1		
8	4149 030 0403	Wał korbowy	1	9	
9	0000 955 0802	Nakrętka M8x1	1		
10	9512 003 1834	Wieniec igłowy 8x11x10	1		
11	4149 020 1204	Cylinder z tłokiem Ø 35 mm	1	12 - 15, 17	
12	4149 030 2012	Tłok Ø 35 mm	1	13 - 15	
13	4149 034 3005	Pierścień tłokowy Ø 35x1,2 mm	2		
14	9463 650 0805	Rozprężny pierścień osadczy 8x0,7	1		
15	4241 034 1500	Sworzeń tłokowy 8x5x22	1		
16	4149 029 2301	Uszczelka cylindra	1		
17	9075 478 4159	Śruba z łbem cylindrycznym IS-D5x24	7		
18	0000 400 7011	Świeca zapłonowa NGK CMR6H	1		
18	0000 400 7025	Świeca zapłonowa STIHL ZK C 10, opakowanie 10 szt.	1		
18	0000 400 7026	Świeca zapłonowa STIHL ZK C 10, opakowanie 40 szt.	1		
19	4140 190 2010	Zabierak	1	20, 21	
20	0000 998 0612	Sprężyna ramieniowa	2		
21	4133 195 7201	Rygiel zapadkowy	2		
22	0783 830 2000	Masa uszczelniająca Dirko HT czerwona	1		
23	4149 007 1600	Zestaw uszczelek	1	4, 7, 16, 67, 71	

# Jednostka napędowa od Numer maszyny 516674202

#	Numer części	Opis	Ilość	Zawiera elementy(-a)	Uwagi
24	4149 190 4000	Urządzenie rozruchowe	1	25 - 34	
25	4149 190 0400	Pokrywa urządzenia rozruchowego	1	26	
26	9416 868 6650	Nit	1		
27	4149 190 0600	Sprężyna powrotna	1		
28	4149 195 0400	Rolka linki	1		
29	4137 195 8200	Linka urządzenia rozruchowego, Ø 2,7x910 mm	1		
30	4140 195 3400	Uchwyt	1		
31	4149 195 3500	Sprężyna	1		
32	4149 195 2000	Zabierak	1		
33	0000 958 0923	Podkładka	1		
34	9455 621 0750	Pierścień zabezpieczający 9x1	3		
35	4149 967 1528	Tabliczka z typem urządzenia KM 94 RC	1		
36	9075 478 4159	Śruba z łbem cylindrycznym IS-D5x24	3		
37	4149 140 0607	Tłumik wydechu spalin	1		
38	4149 141 3202	Blaszany element chłodzący	1		
39	9075 478 4085	Śruba z łbem cylindrycznym IS-D5x18	2		
40	4149 080 1611	Pokrywa	1		
41	4149 080 0401	Ostona	1	42	
42	0000 951 1114	Śruba D	1		
43	4149 080 0903	Pokrywa sterowania przepływem powietrza	1		
44	4149 400 1200	Koło zamachowe	1		
45	4149 400 1313	Moduł zapłonowy	1	46, 47	
46	0000 998 0604	Sprężyna ramieniowa	1		
47	0000 405 1007	Wtyczka przewodu zapłonowego	1		
48	9291 021 0100	Podkładka 4,3	2		
49	9075 478 3022	Śruba z łbem cylindrycznym IS-D4x20	2		

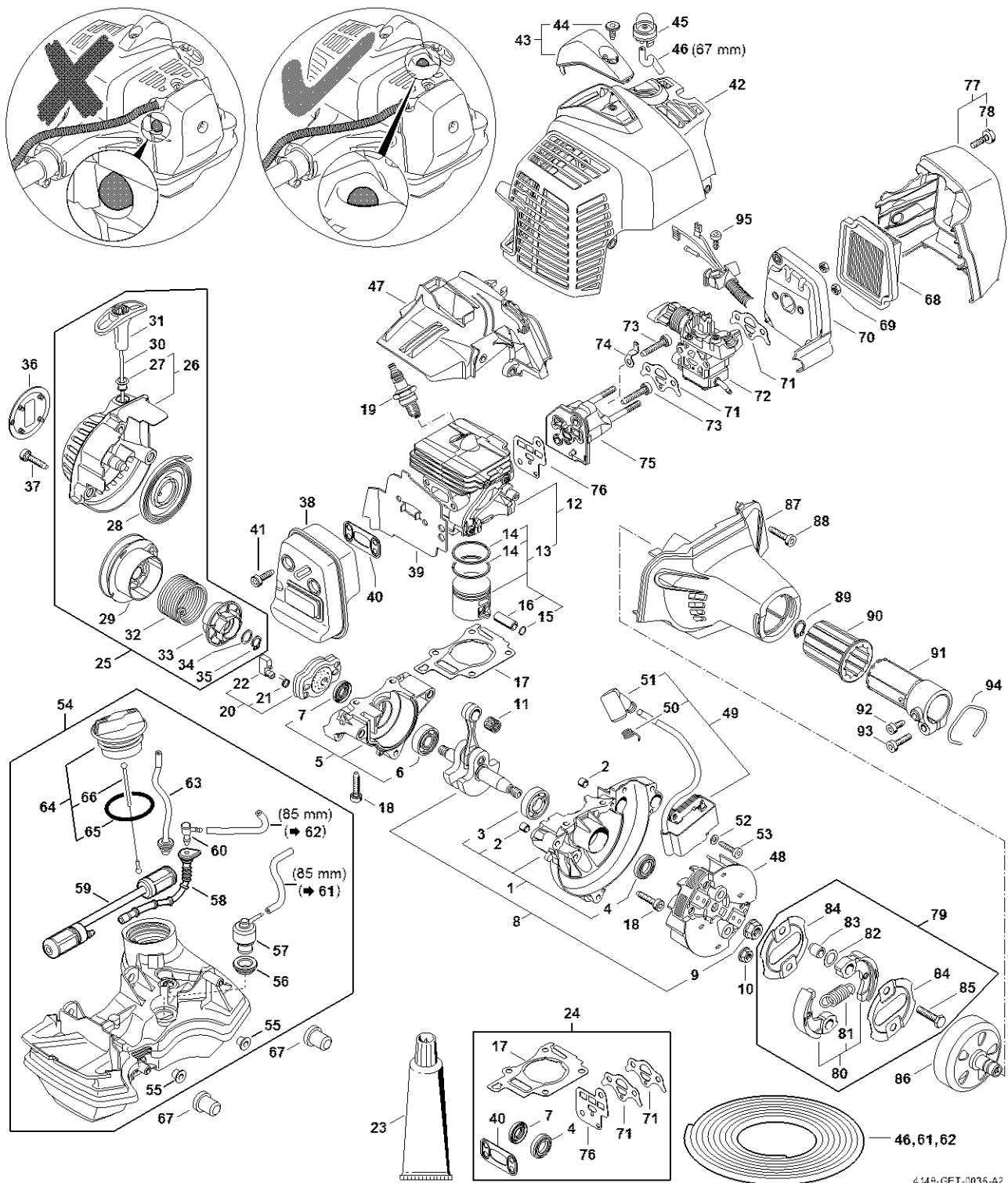
# Jednostka napędowa od Numer maszyny 516674202

#	Numer części	Opis	Ilość	Zawiera elementy(-a)	Uwagi
50	4149 350 0414	Zbiornik paliwa	1	51 - 61	
51	9991 003 5087	Tulejka 7,5x6,8	2		
52	4223 353 9201	Tulejka	1		
53	4147 350 5802	System kompensacji ciśnienia w zbiorniku paliwa	1		
54	4149 358 0802	Wąż	1		
55	0000 007 3600	Zestaw głowic ssących	1		
56	4224 122 3900	Króciec kątowy	2		
57	0000 930 2803	Wąż 3,1x5,7 mm x 1 m, R3	1		
58	0712 923 8004	Wąż 3,1x5,7 mm x 10 m, R3	1		
59	0000 350 0527	Zamknięcie zbiornika paliwa	1	60, 61	
60	9645 951 3890	Okrągły pierścień uszczelniający 35x3-FPM 80	1		
61	0000 350 0900	Linka	1		
63	4180 352 8100	Wkład	2		
64	4149 141 0300	Filtr	1		
65	9210 261 0700	Nakrętka sześciokątna M5	2		
66	4149 140 2803	Obudowa filtra	1		
67	4149 129 0901	Uszczelka	2		
68	4149 120 0602	Gaźnik 4149/02	1		
69	9075 478 4175	Śruba z łbem cylindrycznym IS-D5x28	2		
70	4149 120 2300	Kołnierz pośredni	1		
71	4149 129 0900	Uszczelka	1		
72	4149 140 1005	Pokrywa filtra	1	73	
73	0000 951 1114	Śruba D	1		
74	4149 160 2250	Złącze	1	75 - 80	
75	4149 160 2000	Sprzęgło	1	76	
76	0000 997 6101	Sprężyna naciągowa	1		

# Jednostka napędowa od Numer maszyny 516674202

#	Numer części	Opis	Ilość	Zawiera elementy(-a)	Uwagi
77	0000 958 1000	Podkładka 16x10x0,5	2		
78	0000 961 0601	Pierścień	2		
79	4180 162 1000	Tarcza osłonowa	2		
80	0000 951 0600	Śruba z łbem sześciokątnym M6	2		
81	4149 160 2902	Bęben sprzęgłowy	1		
82	4149 080 1801	Obudowa wentylatora	1		
83	9075 478 4159	Śruba z łbem cylindrycznym IS-D5x24	3		
84	9455 621 1130	Pierścień zabezpieczający 12x1	1		
85	4149 791 9300	Element gumowy	1		
86	4149 790 7201	Tulejka	1		
87	9075 478 4095	Śruba z łbem cylindrycznym IS-D5x12	1		
88	9022 371 1020	Śruba z łbem walcowym IS M5x20	1		
89	9457 621 4481	Pierścień zabezpieczający	1		
90	9074 477 4130	Śruba IS P5x16	1		
91	9075 478 3015	Śruba z łbem cylindrycznym IS-D4x15	1		
92	9074 478 2970	Śruba z łbem cylindrycznym IS-P4x10	1		

# Jednostka napędowa do Numer maszyny 514291126



# Jednostka napędowa do Numer maszyny 514291126

#	Numer części	Opis	Ilość	Zawiera elementy(-a)	Uwagi
1	4149 020 2601	Połówka skrzyni korbowej, strona wentylatora	1	2 - 4	
2	0000 988 8600	Tulejka	1		
3	9503 003 0215	Łożysko kulkowe 6001	1		
4	9640 003 1195	Pierścień uszczelniający wał 12x22x5	1		
5	4149 020 2903	Połówka skrzyni korbowej	1	6, 7	
6	9503 003 0102	Łożysko kulkowe 6000	1		
7	9640 003 0955	Pierścień uszczelniający wał 10x20x4	1		
8	4149 030 0403	Wał korbowy	1	9	
9	0000 955 0802	Nakrętka M8x1	1		
10	9220 260 0900	Nakrętka sześciokątna M6	1		
11	9512 003 1834	Wieniec igłowy 8x11x10	1		
12	4149 020 1204	Cylinder z tłokiem Ø 35 mm	1	13 - 16, 18	
13	4149 030 2012	Tłok Ø 35 mm	1	14 - 16	
14	4149 034 3005	Pierścień tłokowy Ø 35x1,2 mm	2		
15	9463 650 0805	Rozprężny pierścień osadczy 8x0,7	1		
16	4241 034 1500	Sworzeń tłokowy 8x5x22	1		
17	4149 029 2301	Uszczelka cylindra	1		
18	9075 478 4159	Śruba z łbem cylindrycznym IS-D5x24	7		
19	0000 400 7011	Świeca zapłonowa NGK CMR6H	1		
20	4140 190 2010	Zabierak	1	21, 22	
21	0000 998 0612	Sprężyna ramieniowa	2		
22	4133 195 7201	Rygiel zapadkowy	2		
23	0783 830 2000	Masa uszczelniająca Dirko HT czerwona	1		
24	4149 007 1600	Zestaw uszczeltek	1	4, 7, 17, 40, 71, 76	
25	4149 190 4000	Urządzenie rozruchowe	1	26 - 35	
26	4149 190 0400	Pokrywa urządzenia rozruchowego	1	27	

# Jednostka napędowa do Numer maszyny 514291126

#	Numer części	Opis	Ilość	Zawiera elementy(-a)	Uwagi
27	9416 868 6650	Nit	1		
28	4149 190 0600	Sprężyna powrotna	1		
29	4149 195 0400	Rolka linki	1		
30	4137 195 8200	Linka urządzenia rozruchowego, Ø 2,7x910 mm	1		
31	4140 195 3400	Uchwyt	1		
32	4149 195 3500	Sprężyna	1		
33	4149 195 2000	Zabierak	1		
34	0000 958 0923	Podkładka	1		
35	9455 621 0750	Pierścień zabezpieczający 9x1	3		
36	4149 967 1528	Tabliczka z typem urządzenia KM 94 RC	1		
37	9075 478 4159	Śruba z łbem cylindrycznym IS-D5x24	3		
38	4149 140 0600	Tłumik wydechu spalin	1		
39	4149 141 3201	Błaszany element chłodzący	1		
40	4149 149 0600	Uszczelka tłumika wydechu spalin	1		
41	9075 478 4085	Śruba z łbem cylindrycznym IS-D5x18	2		
42	4149 080 1603	Pokrywa	1		
43	4149 080 0400	Ostona	1	44	
44	0000 951 1110	Śruba M5x12	1		
45	0000 350 6201	Pompa paliwowa	1		
46	0000 930 2802	Wąż 2,2x5,4 mm x 1 m, R1	1		
47	4149 080 0901	Pokrywa sterowania przepływem powietrza	1		
48	4149 400 1200	Koło zamachowe	1		
49	4149 400 1305	Moduł zapłonowy	1	50, 51	
50	0000 998 0604	Sprężyna ramieniowa	1		
51	0000 405 1007	Wtyczka przewodu zapłonowego	1		
52	9291 021 0100	Podkładka 4,3	2		

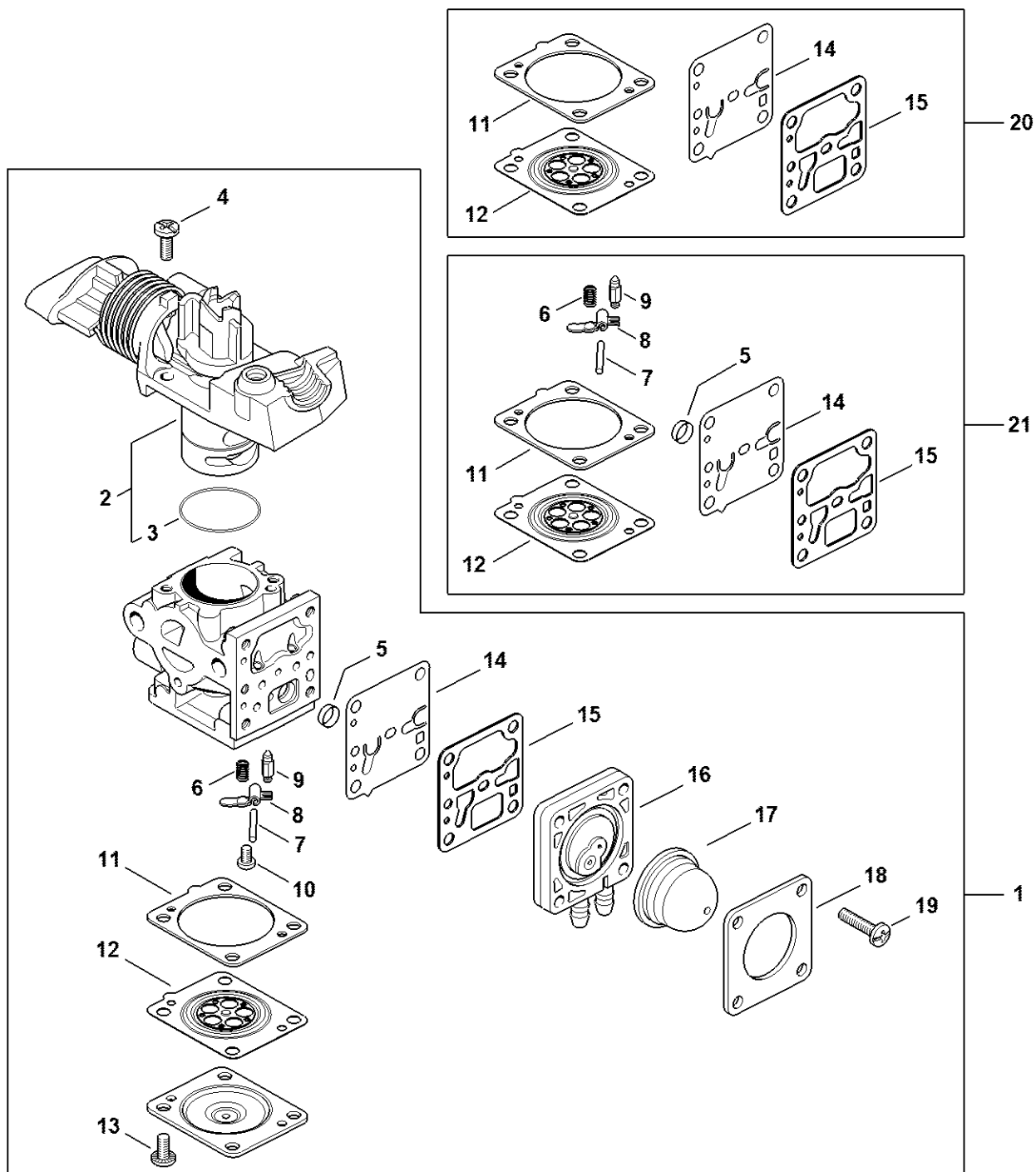
# Jednostka napędowa do Numer maszyny 514291126

#	Numer części	Opis	Ilość	Zawiera elementy(-a)	Uwagi
53	9075 478 3022	Śruba z łbem cylindrycznym IS-D4x20	2		
54	4149 350 0411	Zbiornik paliwa	1	55 - 66	
55	9991 003 5087	Tulejka 7,5x6,8	2		
56	4223 353 9201	Tulejka	1		
57	4149 350 5800	System kompensacji ciśnienia w zbiorniku paliwa	1		
58	4147 358 0800	Wąż	1		
59	0000 007 3600	Zestaw głowic ssących	1		
60	4242 353 2600	Króciec kątowy	2		
61	0000 930 2802	Wąż 2,2x5,4 mm x 1 m, R1	1		
62	0000 937 5006	Wąż 2,2x5,4 mm x 1 m, R5	1		
63	4149 937 5000	Wąż 105 mm	1		
64	0000 350 0527	Zamknięcie zbiornika paliwa	1	65, 66	
65	9645 951 3890	Okrągły pierścień uszczelniający 35x3-FPM 80	1		
66	0000 350 0900	Linka	1		
67	4180 352 8100	Wkład	2		
68	4149 141 0300	Filtr	1		
69	9210 261 0700	Nakrętka sześciokątna M5	2		
70	4149 140 2801	Obudowa filtra	1		
71	4149 129 0901	Uszczelka	2		
72	4149 120 0600	Gaźnik RC2-S243E	1		
73	9075 478 4175	Śruba z łbem cylindrycznym IS-D5x28	2		
74	4149 431 2100	Płaska wtyczka M	1		
75	4149 120 2300	Kołnierz pośredni	1		
76	4149 129 0900	Uszczelka	1		
77	4149 140 1002	Pokrywa filtra	1	78	
78	9022 319 0981	Śruba cylindryczna	2		

# Jednostka napędowa do Numer maszyny 514291126

#	Numer części	Opis	Ilość	Zawiera elementy(-a)	Uwagi
79	4149 160 2250	Złącze	1	80 - 85	
80	4149 160 2000	Sprzęgło	1	81	
81	0000 997 6101	Sprężyna naciągowa	1		
82	0000 958 1000	Podkładka 16x10x0,5	2		
83	0000 961 0601	Pierścień	2		
84	4180 162 1000	Tarcza osłonowa	2		
85	0000 951 0600	Śruba z łbem sześciokątnym M6	2		
86	4149 160 2902	Bęben sprzęgłowy	1		
87	4149 080 1801	Obudowa wentylatora	1		
88	9075 478 4159	Śruba z łbem cylindrycznym IS-D5x24	3		
89	9455 621 1130	Pierścień zabezpieczający 12x1	1		
90	4149 791 9300	Element gumowy	1		
91	4149 790 7201	Tulejka	1		
92	9075 478 4095	Śruba z łbem cylindrycznym IS-D5x12	1		
93	9022 371 1020	Śruba z łbem walcowym IS M5x20	1		
94	9457 621 4481	Pierścień zabezpieczający	1		
95	9074 477 4130	Śruba IS P5x16	1		

# Gaźnik 4149/02 od Numer maszyny 516674202

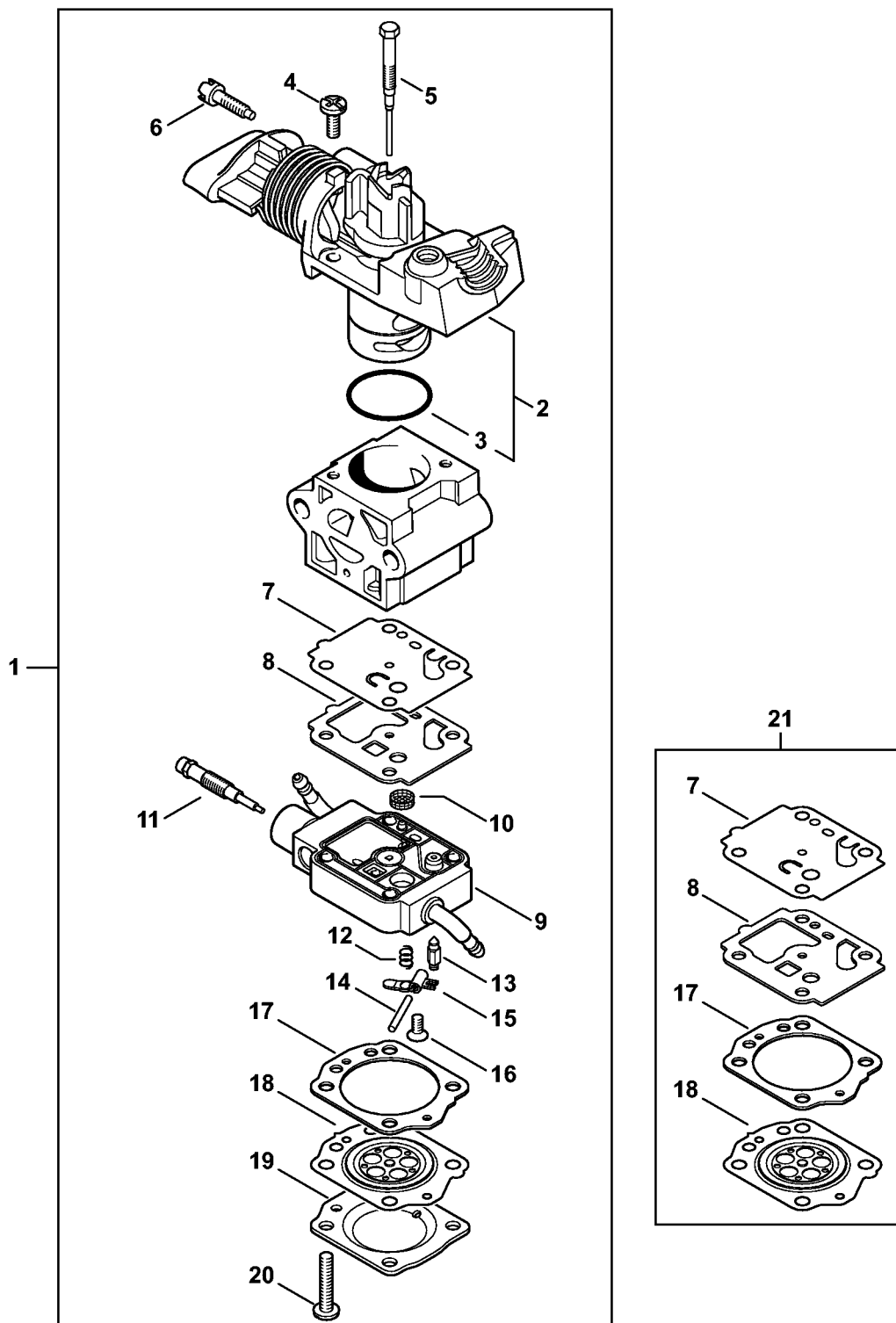


4149-GET-0057-A0

# Gaźnik 4149/02 od Numer maszyny 516674202

#	Numer części	Opis	Ilość	Zawiera elementy(-a)	Uwagi
1	4149 120 0602	Gaźnik 4149/02	1	2 - 19	
2	Z010 078 K000	Zestaw pokrywy walcowej	1	3	
3	9645 945 2130	Okrągły pierścień uszczelniający 20x0,5	1		
4	1128 122 7100	Śruba / wkręt	2		
5	1120 121 7800	Sito	1		
6	4128 122 3000	Sprężyna	1		
7	1120 121 9200	Oś	1		
8	4229 121 5000	Dźwignia sterowania zaworem dopływu	1		
9	4149 121 5101	Iglica zaworu dopływowego	1		
10	0000 122 7101	Śruba / wkręt	1		
11	4149 129 0904	Uszczelka	1		
12	4149 121 4702	Membrana sterująca	1		
13	4132 122 6600	Śruba	1		
14	4149 121 4801	Membrana pompy	1		
15	4149 129 0905	Uszczelka	1		
16	Z010 056 A002	Płyta podstawy pompy paliwa	1		
17	4149 121 2700	Kołpak	1		
18	4149 121 0801	Pokrywa zamykająca	1		
19	4241 122 7100	Śruba / wkręt	1		
20	4149 007 1701	Zestaw podzespołów gaźnika	1	11, 12, 14, 15	
21	Z010 001 K019	Zestaw podzespołów gaźnika RB-302	1	5 - 9, 11, 12, 14, 15	

# Gaźnik RC2-S243 do Numer maszyny 514291126

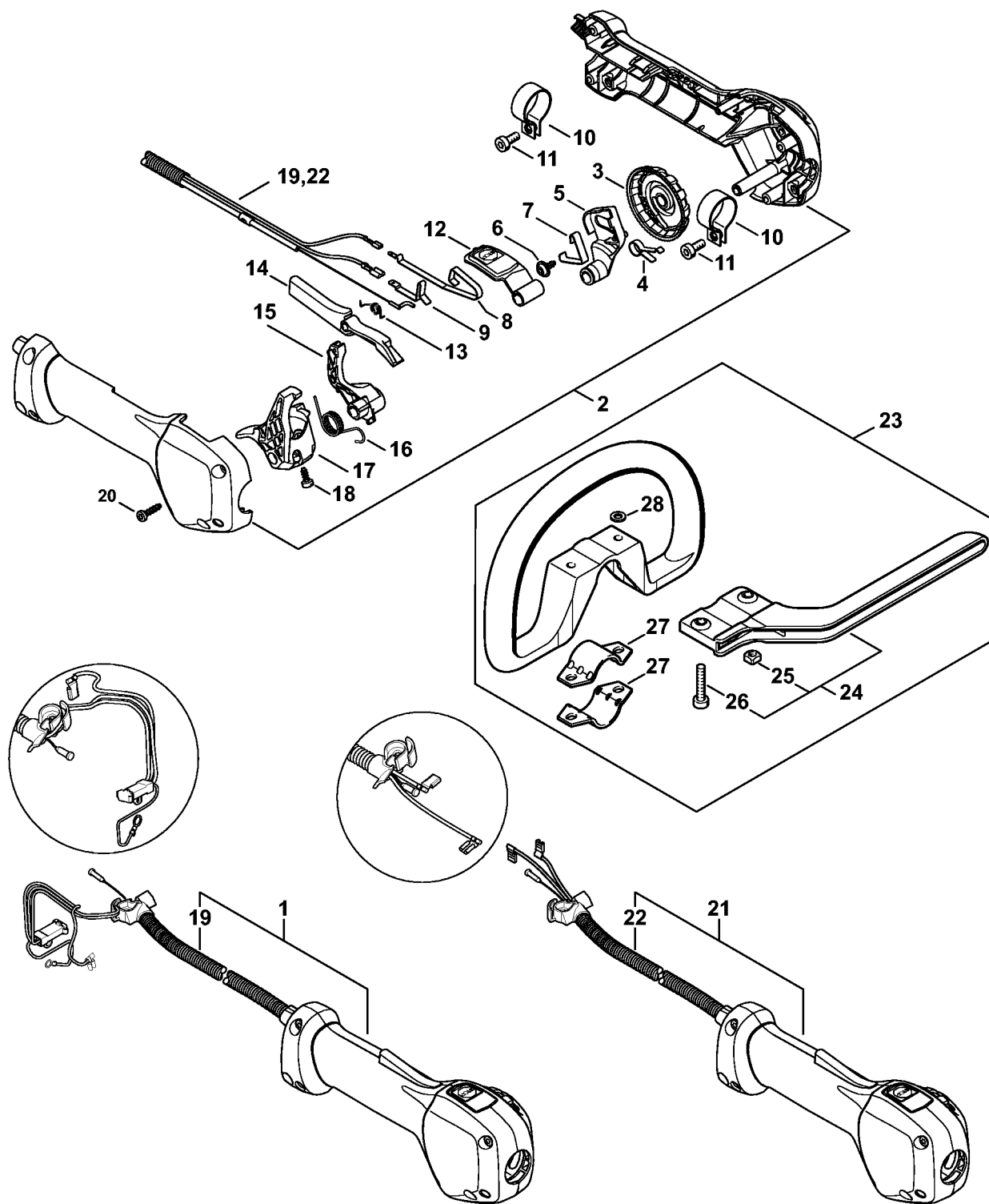


4149-GET-0053-A0

# Gaźnik RC2-S243 do Numer maszyny 514291126

#	Numer części	Opis	Ilość	Zawiera elementy(-a)	Uwagi
1	4149 120 0600	Gaźnik RC2-S243E	1	2 - 20	
2	Z010 078 K001	Zestaw pokrywy walcowej	1	3	
3	9645 945 2130	Okrągły pierścień uszczelniający 20x0,5	1		
4	1128 122 7100	Śruba / wkręt	2		
5	4149 122 6800	Śruba regulacyjna biegu jałowego	1		
6	4149 122 6200	Śruba zderzakowa regulacji obrotów biegu jałowego	1		
7	4149 121 4800	Membrana pompy	1		
8	4149 129 0902	Uszczelka pompy	1		
9	4149 120 2200	Kołnierz	1		
10	1120 121 7800	Sito	1		
11	4149 122 6700	Główna śruba regulacyjna	1		
12	1123 122 3001	Sprężyna	1		
13	4116 121 5100	Iglica zaworu dopływowego	1		
14	1120 121 9200	Oś	1		
15	1125 121 5000	Dźwignia sterowania zaworem dopływu paliwa	1		
16	4149 122 7101	Śruba / wkręt	1		
17	4149 129 0903	Zwykle uszczelnienia	1		
18	4149 121 4701	Membrana sterująca	1		
19	4149 121 0800	Pokrywa zamykająca	1		
20	4149 122 7100	Śruba / wkręt	4		
21	4149 007 1700	Zestaw podzespołów gaźnika	1	7, 8, 17, 18	

# Rękojeść manipulacyjna



4149-GET-0036-A0

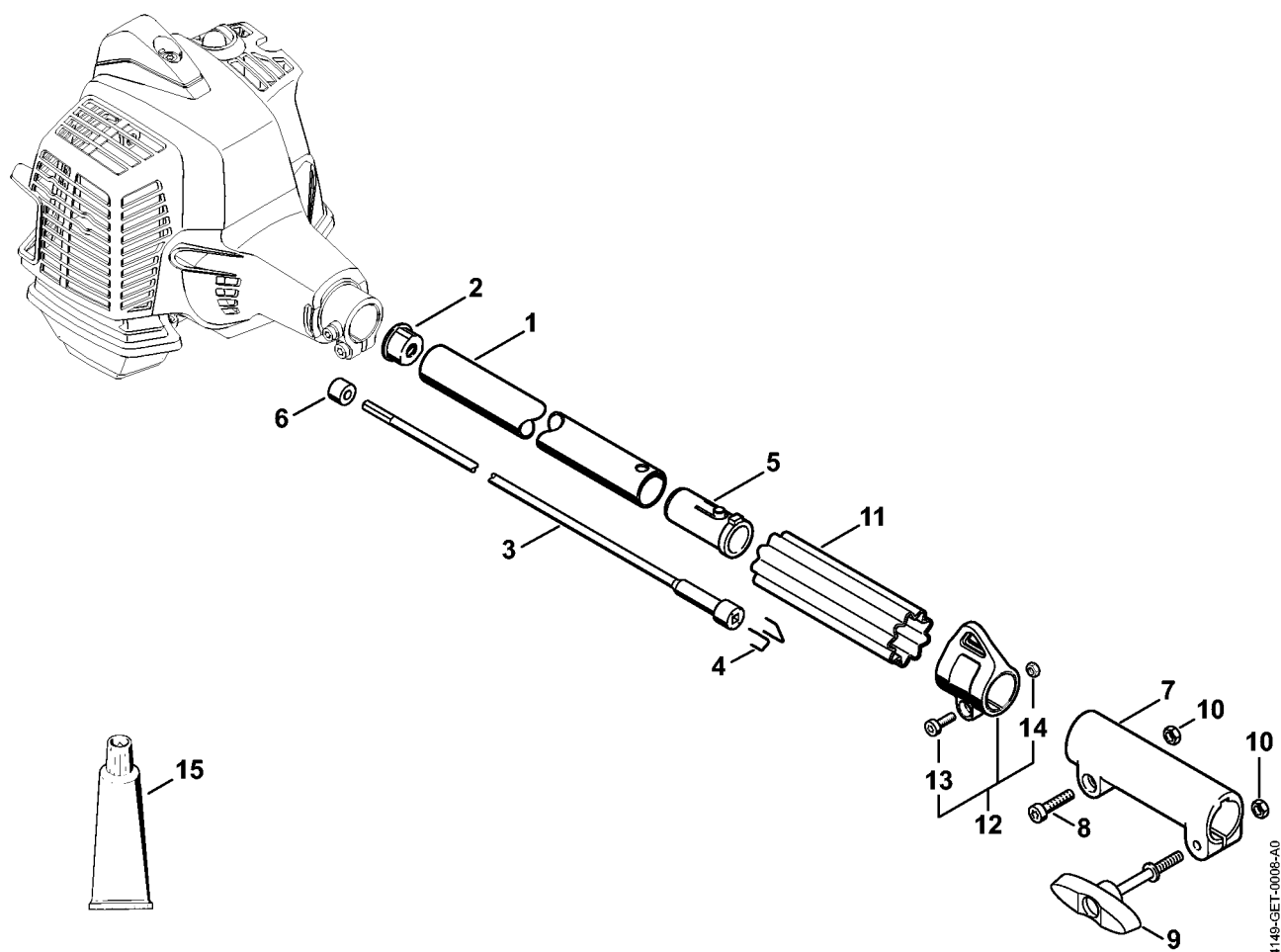
# Rękojeść manipulacyjna

#	Numer części	Opis	Ilość	Zawiera elementy(-a)	Uwagi
1	4149 790 1307	Rękojeść manipulacyjna Powyżej numeru seryjnego: 516674202	1	2 - 20	
2	4149 790 1101	Połówka okładziny rękojeści	1		
3	4149 798 2100	Koło nastawcze	1		
4	4149 791 3102	Sprężyna	1		
5	4149 182 2802	Dźwignia	1		
6	9104 003 2962	Śruba z łbem cylindrycznym P4x10	1		
7	4149 791 3101	Sprężyna	1		
8	4149 442 1601	Sprężyna zestykowa	1		
9	4149 442 1600	Sprężyna zestykowa	1		
10	4144 791 9400	Obejma zaciskowa	2		
11	9022 341 0960	Śruba z łbem cylindrycznym IS-M5x12	2		
12	4149 182 2801	Dźwignia	1		
13	4128 182 4501	Sprężyna ramieniowa	1		
14	4149 182 0800	Dźwignia blokady	1		
15	4149 182 2800	Dźwignia	1		
16	4149 182 4500	Sprężyna ramieniowa	1		
17	4149 182 1000	Dźwignia sterowania główną przepustnicą	1		
18	9074 478 2967	Śruba z łbem cylindrycznym IS-P4x10	1		
19	4149 180 1105	Linka gazu Powyżej numeru seryjnego: 516674202	1		
20	9074 478 3025	Śruba z łbem walcowym IS P4x16	4		
21	4149 790 1300	Rękojeść manipulacyjna Do numeru seryjnego: 514291126	1	2 - 18, 20, 22	
22	4149 180 1101	Cięgno sterowania główną przepustnicą Do numeru seryjnego: 514291126	1		
23	4180 790 3405	Uchwyt obwiedniowy	1	24 - 28	
24	4130 790 8450	Pałak	1	25, 26	

# Rękojeść manipulacyjna

#	Numer części	Opis	Ilość	Zawiera elementy(-a)	Uwagi
25	9222 068 0900	Nakrętka czworokątna M6	2		
26	9022 341 1370	Śruba z łbem walcowym IS M6x30	2		
27	4123 791 7400	Wychwytnik	2		
28	9291 021 0140	Podkładka 6,4	2		

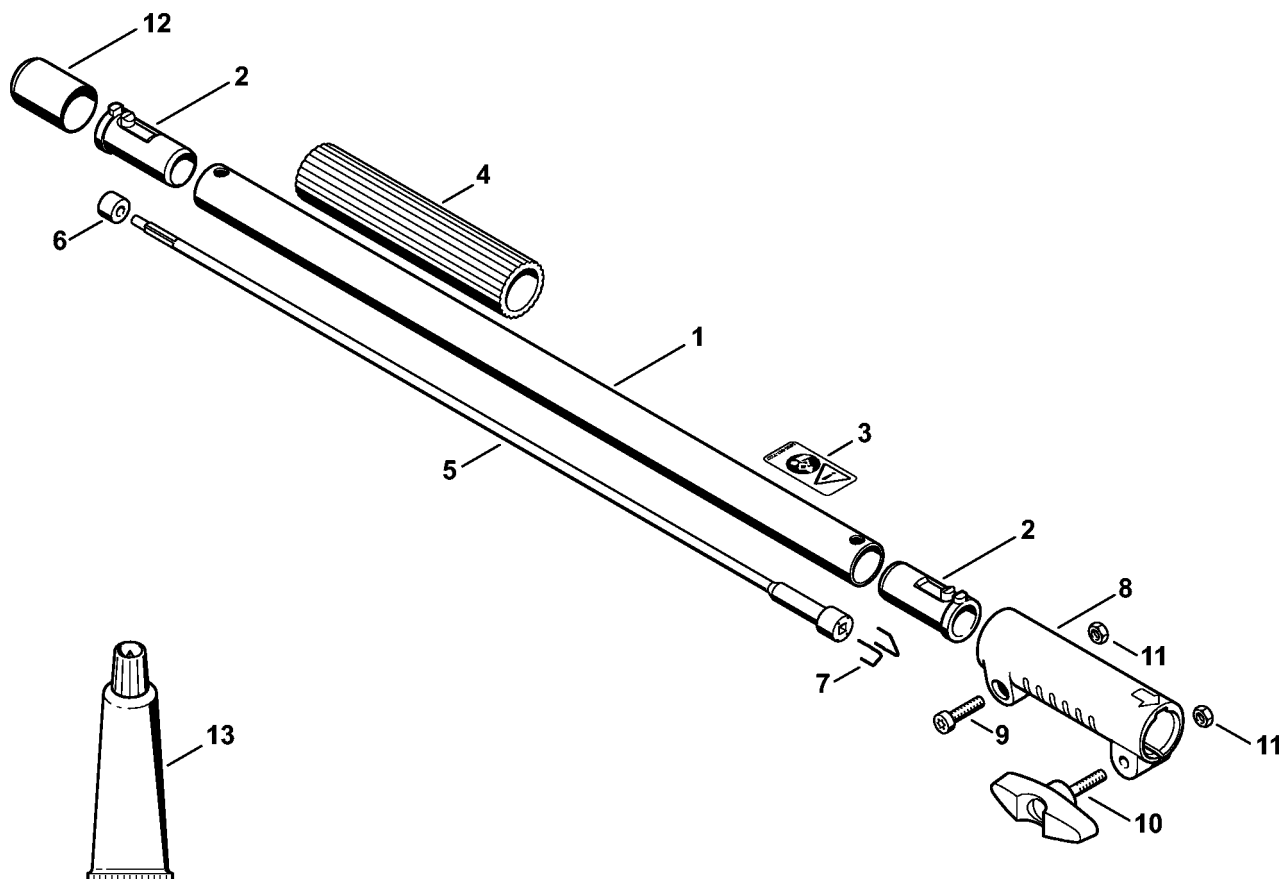
# Wysięgnik



# Wysięgnik

#	Numer części	Opis	Ilość	Zawiera elementy(-a)	Uwagi
1	4149 710 7126	Wysięgnik Ø 25,4 mm	1	2	
2	4137 711 2101	Zatyczka	1		
3	4140 710 3220	Wałek napędowy	1	4 - 6	
4	4140 716 2200	Ramię	2		
5	4140 791 7207	Tulejka	1		
6	4140 711 2500	Tulejka	1		
7	4140 160 0700	Mufa złącza	1	8 - 10	
8	9022 341 1350	Śruba z łbem cylindrycznym IS-M6x25	1		
9	4140 790 7501	Śruba zaciskowa	1		
10	9210 319 0900	Nakrętka sześciokątna M6	2		
11	0000 711 2500	Tulejka	1		
12	0000 790 8803	Ucho nośne Ø 25,4	1	13, 14	
13	9022 341 0980	Śruba z łbem walcowym IS M5x16	1		
14	9210 261 0700	Nakrętka sześciokątna M5	1		
15	0781 120 1110	Smar uniwersalny 225 g	1		

# Przedłużenie wsięgnika 0,5 m HL-KM 0°, HL-KM 135°, HT-KM, SP-KM

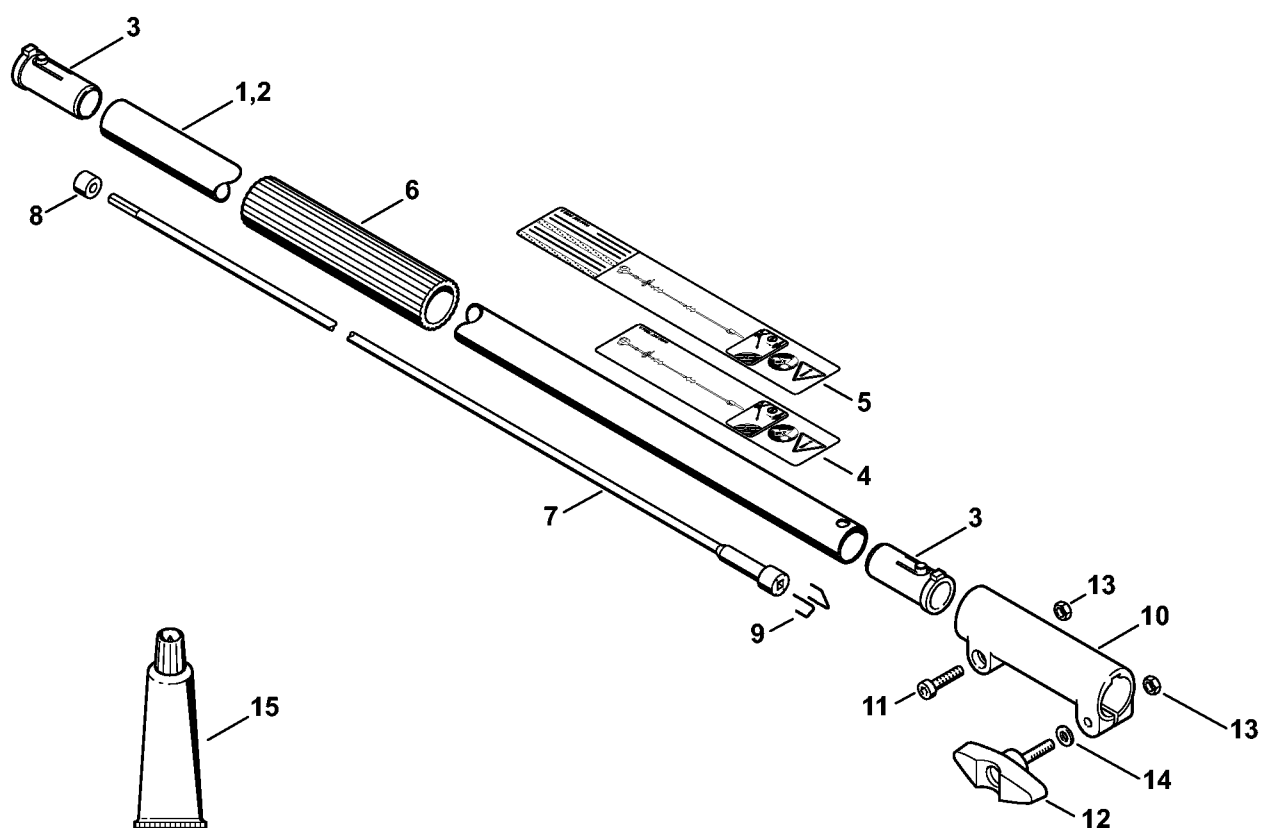


462ET028 SC

# Przedłużenie wsięgnika 0,5 m HL-KM 0°, HL-KM 135°, HT-KM, SP-KM

#	Numer części	Opis	Ilość	Zawiera elementy(-a)	Uwagi
1	0000 710 7100	Wsięgnik 0,5 m	1	2 - 12	
2	4140 791 7207	Tulejka	2		
3	0000 967 7327	Tabliczka ostrzegawcza	1		
4	4230 791 2000	Wąż - okładzina uchwytu 185 mm	1		
5	0000 710 3201	Wałek napędowy	1	2, 6, 7	
6	4140 711 2500	Tulejka	1		
7	4140 716 2200	Ramię	2		
8	4140 160 0700	Mufa złącza	1	9 - 11	
9	9022 341 1350	Śruba z łbem cylindrycznym IS-M6x25	1		
10	4140 790 7501	Śruba zaciskowa	1		
11	9210 319 0900	Nakrętka sześciokątna M6	2		
12	4133 717 2000	Kołpak	1		
13	0781 120 1110	Smar uniwersalny 225 g	1		

# Przedłużenie wysięgnika 1 m HT-KM

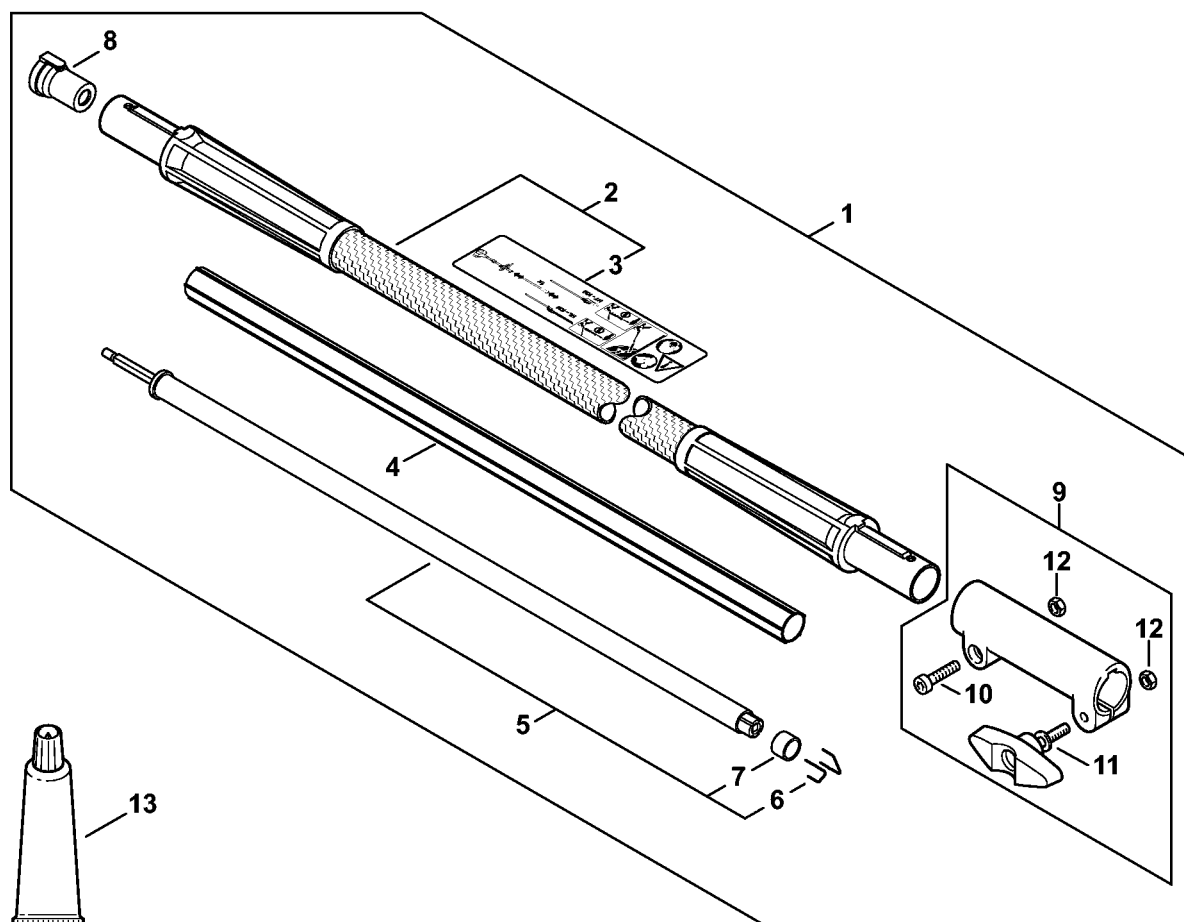


462ET029 SC

# Przedłużenie wsięgnika 1 m HT-KM

#	Numer części	Opis	Ilość	Zawiera elementy(-a)	Uwagi
1	4140 710 7131	Wsięgnik 1 m	1	3, 4, 6 - 13	
3	4140 791 7207	Tulejka	2		
4	0000 967 7324	Tabliczka ostrzegawcza	1		
6	4230 791 2000	Wąż - okładzina uchwytu 185 mm	1		
7	4140 710 3200	Wałek napędowy	1	3, 8, 9	
8	4140 711 2500	Tulejka	1		
9	4140 716 2200	Ramię	2		
10	4140 160 0700	Mufa złącza	1	11 - 13	
11	9022 341 1350	Śruba z łbem cylindrycznym IS-M6x25	1		
12	4140 790 7501	Śruba zaciskowa	1		
13	9210 319 0900	Nakrętka sześciokątna M6	2		
14	9291 021 0140	Podkładka 6,4	1		
15	0781 120 1110	Smar uniwersalny 225 g	1		

# Carbon Przedłużenie wsięgnika 1 m HT-KM, HL-KM

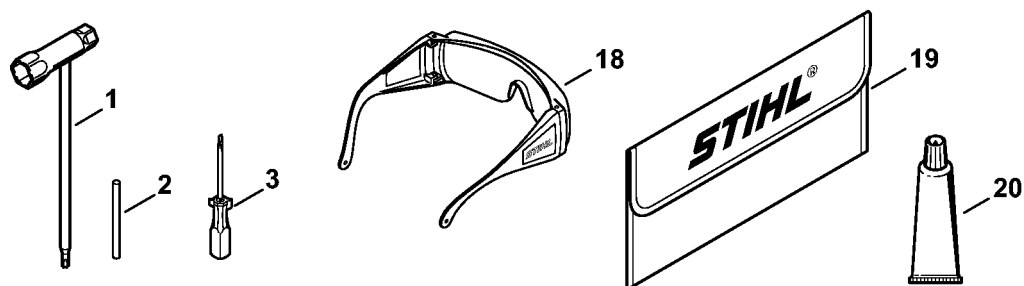
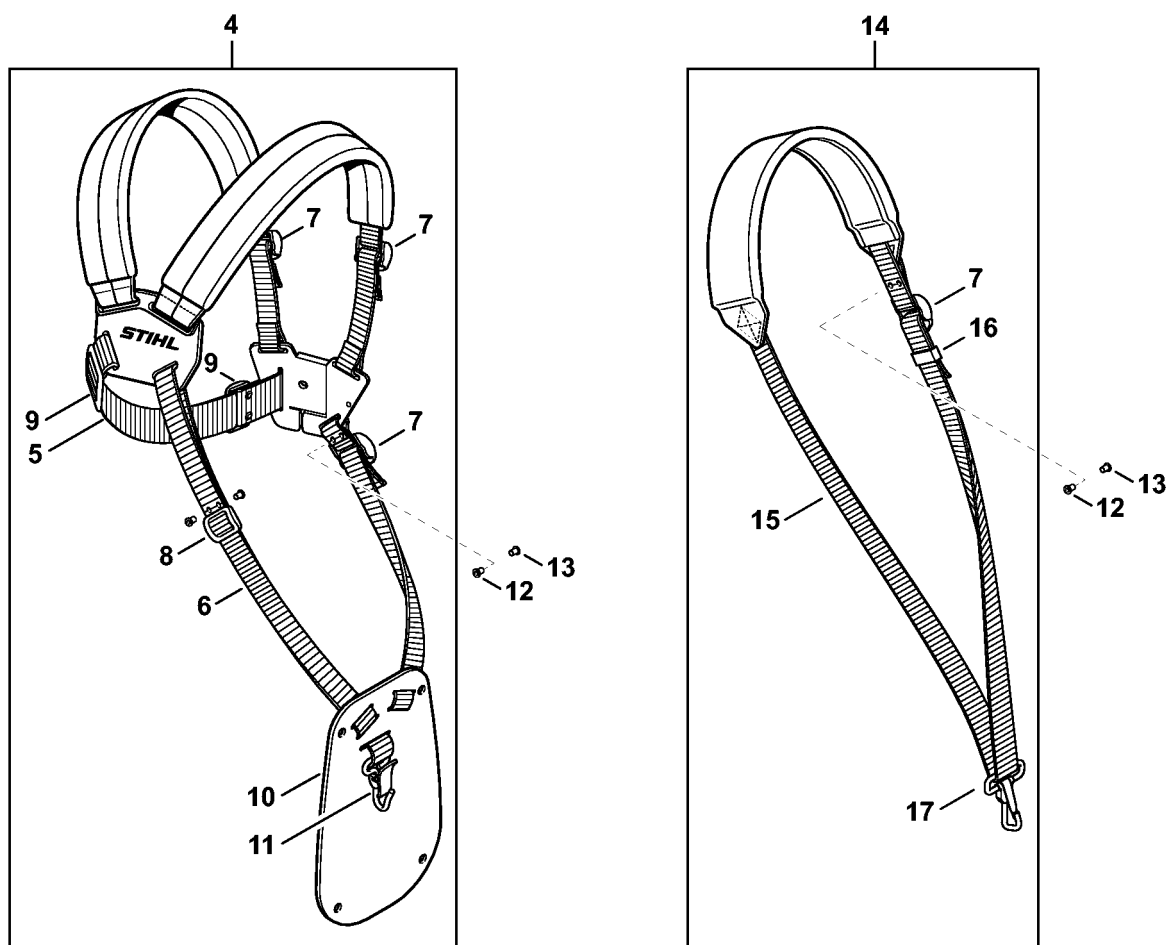


4144-GET-0044-A0

# Carbon Przedłużenie wysięgnika 1 m HT-KM, HL-KM

#	Numer części	Opis	Ilość	Zawiera elementy(-a)	Uwagi
1	0000 710 7102	Wysięgnik	1	2 - 12	
2	0000 710 7103	Wysięgnik	1	3	
3	0000 967 4069	Etykieta z instrukcją	1		
4	4180 711 7300	Rura	1		
5	4180 710 3200	Wałek napędowy	1		
6	4140 716 2200	Ramię	2		
7	4180 711 2501	Tulejka	1		
8	4180 791 7204	Tulejka	2		
9	4140 160 0700	Mufa złącza	1	10 - 12	
10	9022 341 1350	Śruba z łbem cylindrycznym IS-M6x25	1		
11	4140 790 7501	Śruba zaciskowa	1		
12	9210 319 0900	Nakrętka sześciokątna M6	2		
13	0781 120 1109	Smar uniwersalny (tuba 80 g)	1		

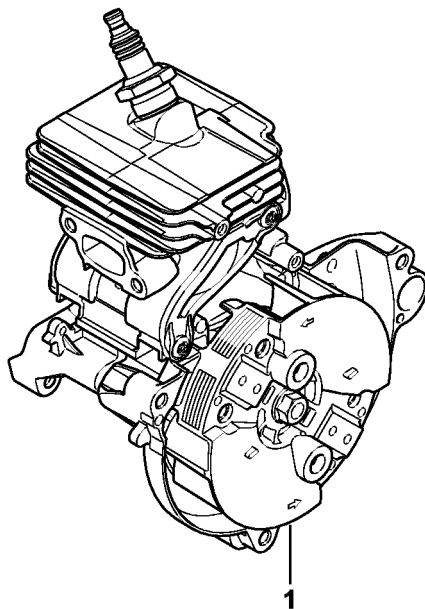
# Narzędzia, wyposażenie specjalne



4149-BET-0052-A0

# Narzędzia, wyposażenie specjalne

#	Numer części	Opis	Ilość	Zawiera elementy(-a)	Uwagi
1	4180 890 3400	Klucz wieloczynnościowy	1		
2	4130 893 7800	Przebijak	1		
3	0000 890 2300	Śrubokręt	1		
4	4119 710 9001	Podwójny nośny pas barkowy	1	5 - 11	
5		Pas 38x780 mm	1		
	0000 930 2242	Taśma	1		
6		Pas 25 mm x 1,18 m	1		
	0000 930 2241	Taśma	1		
7	4203 792 7200	Suwak zaciskowy	3		
8	4119 718 6300	Suwak	1		
9	4119 718 6310	Suwak	2		
10	4119 718 7400	Płyta ochronna	1		
11	4147 710 6900	Zapięcie karabinkowe	1		
12	9408 021 4530	Element nitu 4x8x6	1		(ilość zgodnie z zapotrzebowaniem)
13	9409 021 4420	główka nitu	1		(ilość zgodnie z zapotrzebowaniem)
14	4119 710 9012	Pas nośny	1	7, 15 - 17	
15		Pas 25 mm x 1,86 m	1		
16	4119 718 6320	Suwak	1		
17	4119 710 6900	Zapięcie karabinkowe	1		
18	0000 884 0307	Okulary ochronne	1		
19	0000 891 0810	Torba narzędziowa	1		
20	0783 830 2000	Masa uszczelniająca Dirko HT czerwona	1		

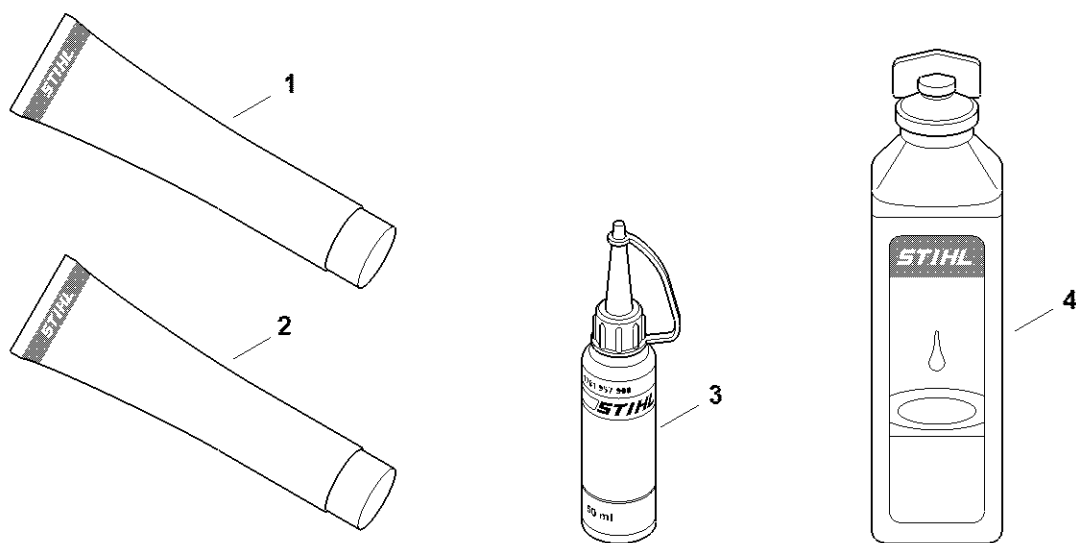


0208ET015 SC

# Numer maszyny

#	Numer części	Opis	Ilość	Zawiera elementy(-a)	Uwagi
1		Umieszczenie numeru seryjnego	1		

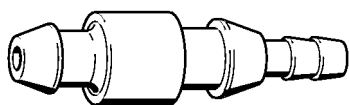
# Materiały pomocnicze i eksploatacyjne



0000-GET-0189-A0

# Materiały pomocnicze i eksploatacyjne

#	Numer części	Opis	Ilość	Zawiera elementy(-a)	Uwagi
1	0781 120 1022	smar przekładniowy (Superlub FS Tube 40g)	1		
1	0781 120 1117	smar przekładniowy (Tube 80g)	1		
1	0781 120 1118	Smar przekładniowy 225 g	1		
2	0781 120 1021	Smar uniwersalny (tuba 40 g)	1		
2	0781 120 1109	Smar uniwersalny (tuba 80 g)	1		
2	0781 120 1110	Smar uniwersalny 225 g	1		
3	0781 957 9000	Fluid smarujący OH 723	1		
4	0781 319 8401	Olej HP 1:50 0,1L	1		
4	0781 319 8052	Olej HP Super 100ml	1		
4	0781 319 8060	Olej HP Ultra 100ml	1		



901SW008 GM

# Króciec

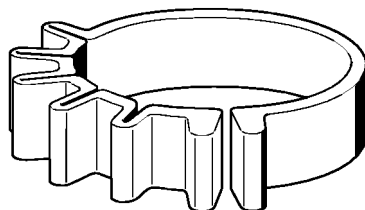
#	Numer części	Opis	Ilość	Zawiera elementy(-a)	Uwagi
	0000 855 9200	Króciec	1		



901SW009 GM

# Narzędzie montażowe

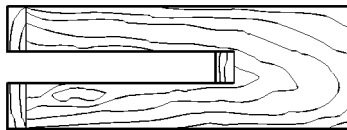
#	Numer części	Opis	Ilość	Zawiera elementy(-a)	Uwagi
	0000 890 2201	Narzędzie montażowe	1		
	9210 319 0900	Nakrętka sześciokątna M6	1		



901SW011 GM

# Taśma napinająca

#	Numer części	Opis	Ilość	Zawiera elementy(-a)	Uwagi
	0000 893 2600	Taśma napinająca	1		



901SW022 GM

# Klocek montażowy

#	Numer części	Opis	Ilość	Zawiera elementy(-a)	Uwagi
	1108 893 4800	Klocek montażowy	1		

# Płyta uszczelniająca

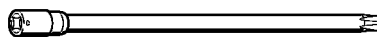


901 SW078 GM

# Płyta uszczelniająca

#	Numer części	Opis	Ilość	Zawiera elementy(-a)	Uwagi
	0000 855 8106	Płyta uszczelniająca	1		

# Nasadka T27x125

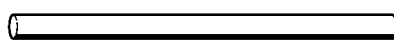


901SW091 GM

# Nasadka T27x125

#	Numer części	Opis	Ilość	Zawiera elementy(-a)	Uwagi
	0812 542 2104	Nasadka T27x125	1		

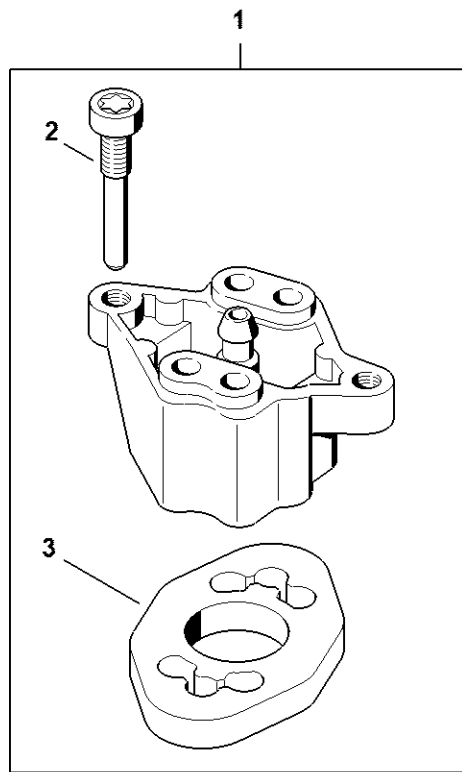
# Wąż 135 mm



901SW100 GM

# Wąż 135 mm

#	Numer części	Opis	Ilość	Zawiera elementy(-a)	Uwagi
	1110 141 8600	Wąż 135 mm	1		



5910-GET-0183-A1

# Kołnierz

#	Numer części	Opis	Ilość	Zawiera elementy(-a)	Uwagi
1	5910 850 4207	Kołnierz	1	2, 3	
2	1128 855 9000	Śruba M5x30	1		
3	5910 851 9901	Uszczelka	1		

# Trzpień do wtłaczania

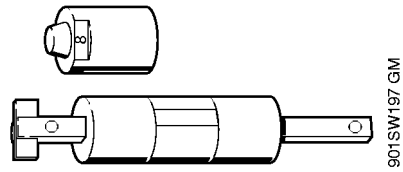


901SW158 GM

# Trzpień do wtlaczania

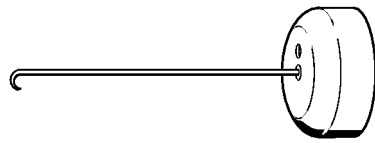
#	Numer części	Opis	Ilość	Zawiera elementy(-a)	Uwagi
	4116 893 7205	Trzpień do wtlaczania	1		

# Narzędzie montażowe 8



# Narzędzie montażowe 8

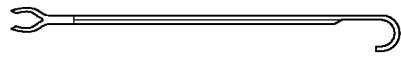
#	Numer części	Opis	Ilość	Zawiera elementy(-a)	Uwagi
	5910 890 2208	Narzędzie montażowe 8	1		
	5910 893 1708	Tulejka	1		



901SW205 GM

# Hak montażowy

#	Numer części	Opis	Ilość	Zawiera elementy(-a)	Uwagi
	5910 890 2800	Hak montażowy	1		

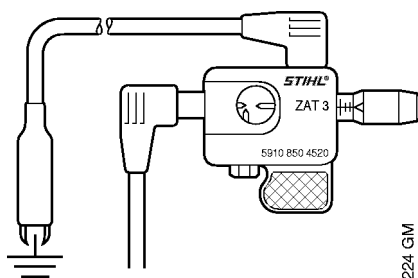


901SW221 GM

# Hak montażowy

#	Numer części	Opis	Ilość	Zawiera elementy(-a)	Uwagi
	5910 893 8800	Hak montażowy	1		

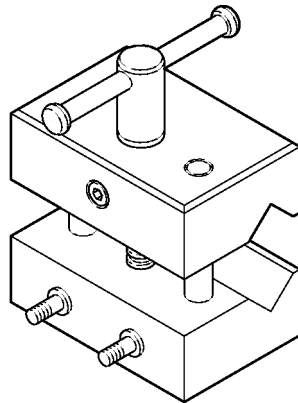
# Urządzenie do badania układu zapłonowego ZAT 3



901 SW224 GM

# Urządzenie do badania układu zapłonowego ZAT 3

#	Numer części	Opis	Ilość	Zawiera elementy(-a)	Uwagi
	5910 850 4520	Urządzenie do badania układu zapłonowego ZAT 3	1		

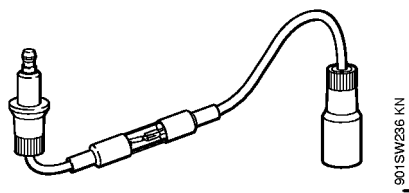


901-SW225 GM

# Napinacz

#	Numer części	Opis	Ilość	Zawiera elementy(-a)	Uwagi
	5910 890 8800	Napinacz	1		

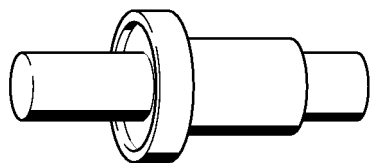
# Urządzenie do badania układu zapłonowego ZAT 4



# Urządzenie do badania układu zapłonowego ZAT 4

#	Numer części	Opis	Ilość	Zawiera elementy(-a)	Uwagi
	5910 850 4503	Urządzenie do badania układu zapłonowego ZAT 4	1		

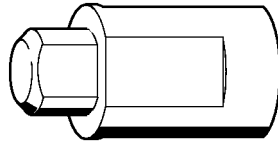
# Trzpień do wtlaczania



901SW267 KN

# Trzpień do wtlaczania

#	Numer części	Opis	Ilość	Zawiera elementy(-a)	Uwagi
	4224 893 7200	Trzpień do wtlaczania	1		

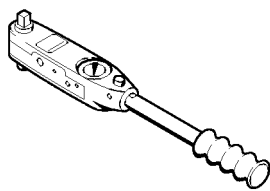


901SW268 KN

# Tulejka

#	Numer części	Opis	Ilość	Zawiera elementy(-a)	Uwagi
	5910 893 1708	Tulejka	1		

# Klucz dynamometryczny z sygnalizacją optyczną/akustyczną

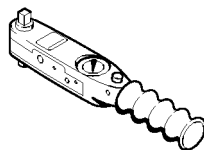


901SW290 KN

# Klucz dynamotryczny z sygnalizacją optyczną/akustyczną

#	Numer części	Opis	Ilość	Zawiera elementy(-a)	Uwagi
	5910 890 0312	Klucz dynamotryczny z sygnalizacją optyczną/akustyczną	1		

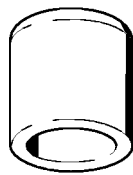
# Klucz dynamometryczny z sygnalizacją optyczną/akustyczną



901SW292 KN

# Klucz dynamotryczny z sygnalizacją optyczną/akustyczną

#	Numer części	Opis	Ilość	Zawiera elementy(-a)	Uwagi
	5910 890 0302	Klucz dynamotryczny z sygnalizacją optyczną/akustyczną	1		

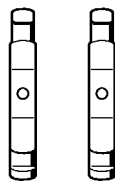


901 SW628 GM

# Element dociskowy

#	Numer części	Opis	Ilość	Zawiera elementy(-a)	Uwagi
	1107 894 1000	Element dociskowy	1		

# Kłty (o profilu nr 3.1 + 4)

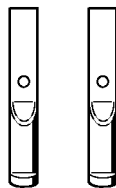


901 SW932 CIM

## Kły (o profilu nr 3.1 + 4)

#	Numer części	Opis	Ilość	Zawiera elementy(-a)	Uwagi
	0000 893 3706	Kły (o profilu nr 3.1 + 4)	1		

## Kłty (o profilu nr 6)

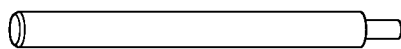


901 SW933 GIM

## Kły (o profilu nr 6)

#	Numer części	Opis	Ilość	Zawiera elementy(-a)	Uwagi
	0000 893 3711	Kły (o profilu nr 6)	1		

# Trzpień montażowy

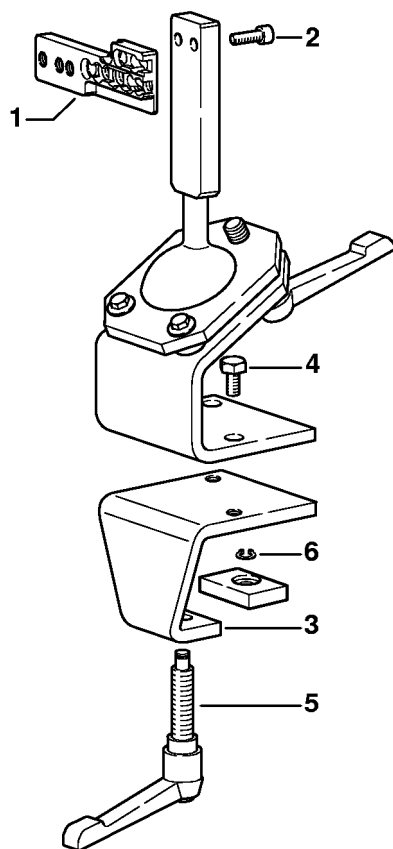


901SW355 GM

# Trzpień montażowy

#	Numer części	Opis	Ilość	Zawiera elementy(-a)	Uwagi
	1130 893 4700	Trzpień montażowy	1		

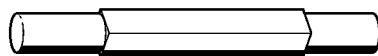
# Koziołek (stelaż) montażowy



9015W363 SC

# Koziółek (stelaż) montażowy

#	Numer części	Opis	Ilość	Zawiera elementy(-a)	Uwagi
	5910 890 3101	Wspornik montażowy	1	1 - 6	
<b>1</b>	5910 850 1651	Perforowana listwa mocująca	1		
<b>2</b>	9045 319 2390	Śruba z łbem cylindrycznym M10x25	2		
<b>3</b>	5910 850 2100	Płyta do mocowania	1	4 - 6	
<b>4</b>	9008 319 2930	Śruba sześciokątna M12x20	2		
<b>5</b>	5910 890 1901	Dźwignia zaciskowa	1		
<b>6</b>	9455 621 0850	Pierścień zabezpieczający 10x1	1		

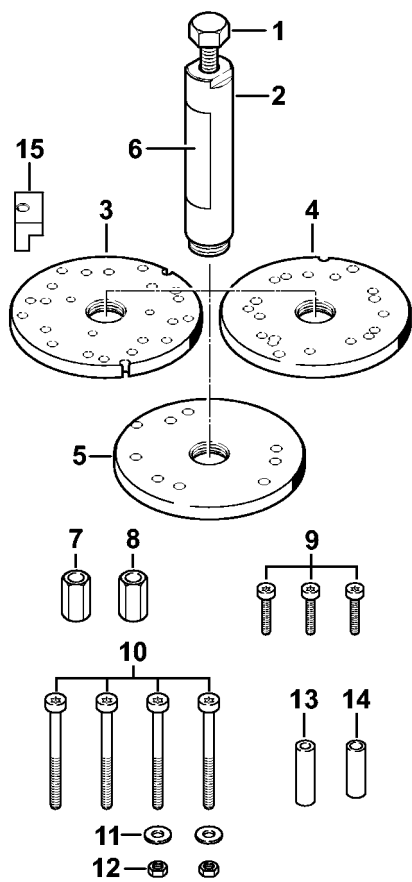


9015W393 GM

# Narzędzie montażowe

#	Numer części	Opis	Ilość	Zawiera elementy(-a)	Uwagi
	4126 893 4900	Narzędzie montażowe	1		

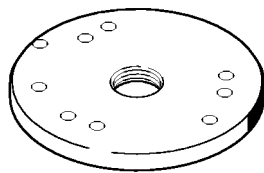
# Zestaw narzędzia montażowego ZS



5910-GET-0121-A0

# Zestaw narzędzia montażowego ZS

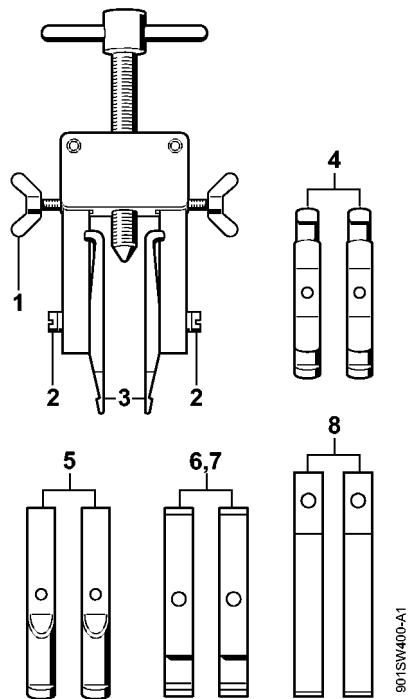
#	Numer części	Opis	Ilość	Zawiera elementy(-a)	Uwagi
	5910 007 2201	Zestaw narzędzia montażowego ZS	1	1 - 15	
<b>1</b>	5910 893 8505	Wrzeciono ZS	1		
<b>2</b>	5910 890 1800	Tulejka gwintowana	1	1, 6	
<b>3</b>	5910 893 2101	Podkładka	1		
<b>4</b>	5910 893 2102	Podkładka	1		
<b>5</b>	5910 890 0550	Podkładka	1	6	
<b>6</b>	5910 967 3500	Tabliczka informacyjna	1		
<b>7</b>	5910 893 2420	Tulejka gwintowana	1		
<b>8</b>	5910 893 2421	Tulejka gwintowana	1		
<b>9</b>	9022 313 0740	Śruba z łbem cylindrycznym IS-M4x25	3		
<b>10</b>	9022 341 1190	Śruba z łbem cylindrycznym IS-M5x72x35	4		
<b>11</b>	9307 021 0120	Podkładka 5,3	2		
<b>12</b>	9210 260 0700	Nakrętka sześciokątna M5	2		
<b>13</b>	5910 893 1702	Tulejka	1		
<b>14</b>	5910 893 1701	Tulejka	1		
<b>15</b>	5910 893 8700	Element dociskowy	1		



9013W396 GM

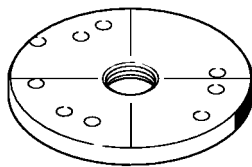
# Podkładka

#	Numer części	Opis	Ilość	Zawiera elementy(-a)	Uwagi
	5910 890 0550	Podkładka	1		



# Ściągacz

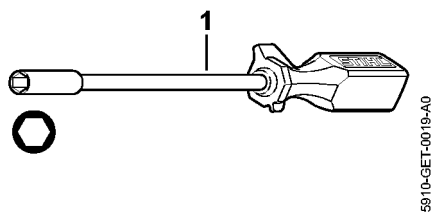
#	Numer części	Opis	Ilość	Zawiera elementy(-a)	Uwagi
	5910 890 4400	Ściągacz	1	1 - 8	
<b>1</b>	9157 691 0980	Śruba skrzydełkowa M5x16	2		
<b>2</b>	9044 319 0980	Śruba z łbem cylindrycznym M5x16	2		
<b>3</b>	0000 893 3700	Kły (o profilu nr 1 + 2)	2		
<b>4</b>	0000 893 3706	Kły (o profilu nr 3.1 + 4)	2		
<b>5</b>	0000 893 3711	Kły (o profilu nr 6)	2		
<b>6</b>	0000 893 3703	Kły (o profilu nr 7)	2		
<b>7</b>	0000 893 3704	Kły (o profilu nr 8)	2		
<b>8</b>	0000 893 3707	Kły (o profilu nr 9)	2		



901SW409 KN

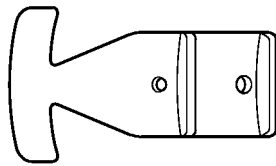
# Podkładka

#	Numer części	Opis	Ilość	Zawiera elementy(-a)	Uwagi
	5910 893 2103	Podkładka	1		



# Śrubokręt

#	Numer części	Opis	Ilość	Zawiera elementy(-a)	Uwagi
1	5910 890 2307	Śrubokręt	1		



901SW454 KN

# Przymiar regulacyjny

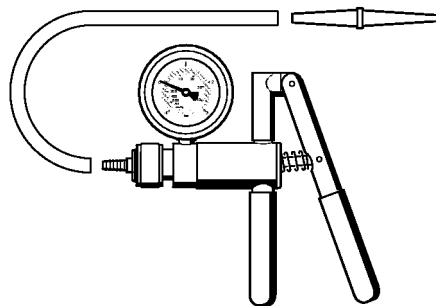
#	Numer części	Opis	Ilość	Zawiera elementy(-a)	Uwagi
	0000 890 6400	Przymiar regulacyjny	1		



901SW474 SC

# Trzpień oporowy

#	Numer części	Opis	Ilość	Zawiera elementy(-a)	Uwagi
	0000 893 5904	Trzpień oporowy	1		

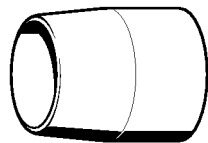


901SW486 GM

# Pompa

#	Numer części	Opis	Ilość	Zawiera elementy(-a)	Uwagi
	0000 850 1300	Pompa	1		
	0000 855 9201	Króciec	1		
	0000 855 0100	Wąż	1		

# Tulejka montażowa

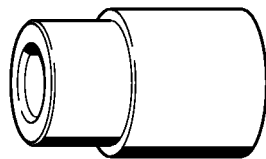


901SWS14 KN

# Tulejka montażowa

#	Numer części	Opis	Ilość	Zawiera elementy(-a)	Uwagi
	1146 893 4600	Tulejka montażowa	1		

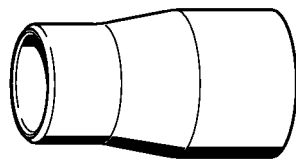
# Tulejka do wtłaczania



901SW548 KN

# Tulejka do wtlaczania

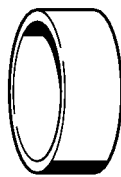
#	Numer części	Opis	Ilość	Zawiera elementy(-a)	Uwagi
	4149 893 2400	Tulejka do wtlaczania	1		



901SW560 KN

# Tulejka montażowa

#	Numer części	Opis	Ilość	Zawiera elementy(-a)	Uwagi
	4149 893 4600	Tulejka montażowa	1		

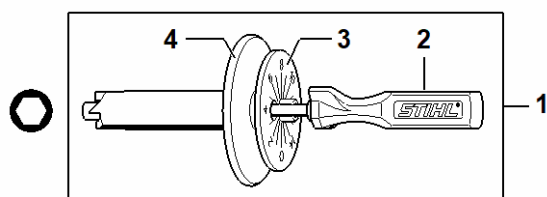


901SW551 KN

# Pierścień

#	Numer części	Opis	Ilość	Zawiera elementy(-a)	Uwagi
	5910 893 7008	Pierścień	1		

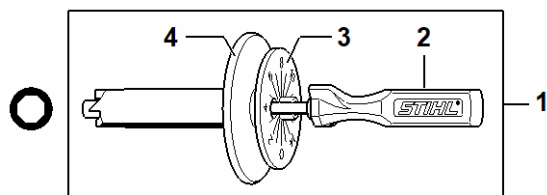
5010-GET-0144  
[EU]



# Śrubokręt

#	Numer części	Opis	Ilość	Zawiera elementy(-a)	Uwagi
1	5910 890 2311	Śrubokręt	1	2 - 4	
2	5910 890 2307	Śrubokręt	1		
3	5910 893 6601	Tarcza regulacyjna	1		
4	5910 893 1711	Tulejka	1		

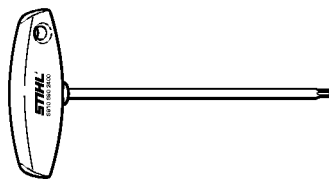
5010-GET-0145  
[RU]



# Śrubokręt

#	Numer części	Opis	Ilość	Zawiera elementy(-a)	Uwagi
1	5910 890 2315	Śrubokręt	1	2 - 4	
2	5910 890 2314	Śrubokręt	1		
3	5910 893 6601	Tarcza regulacyjna	1		
4	5910 893 1711	Tulejka	1		

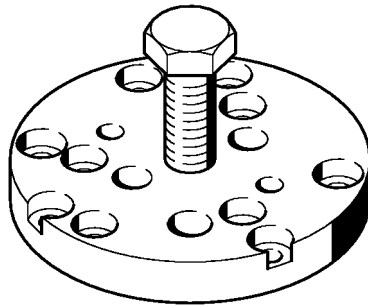
# Śrubokręt T27x150



901SW575 KN

# Śrubokręt T27x150

#	Numer części	Opis	Ilość	Zawiera elementy(-a)	Uwagi
	5910 890 2400	Śrubokręt T27x150	1		

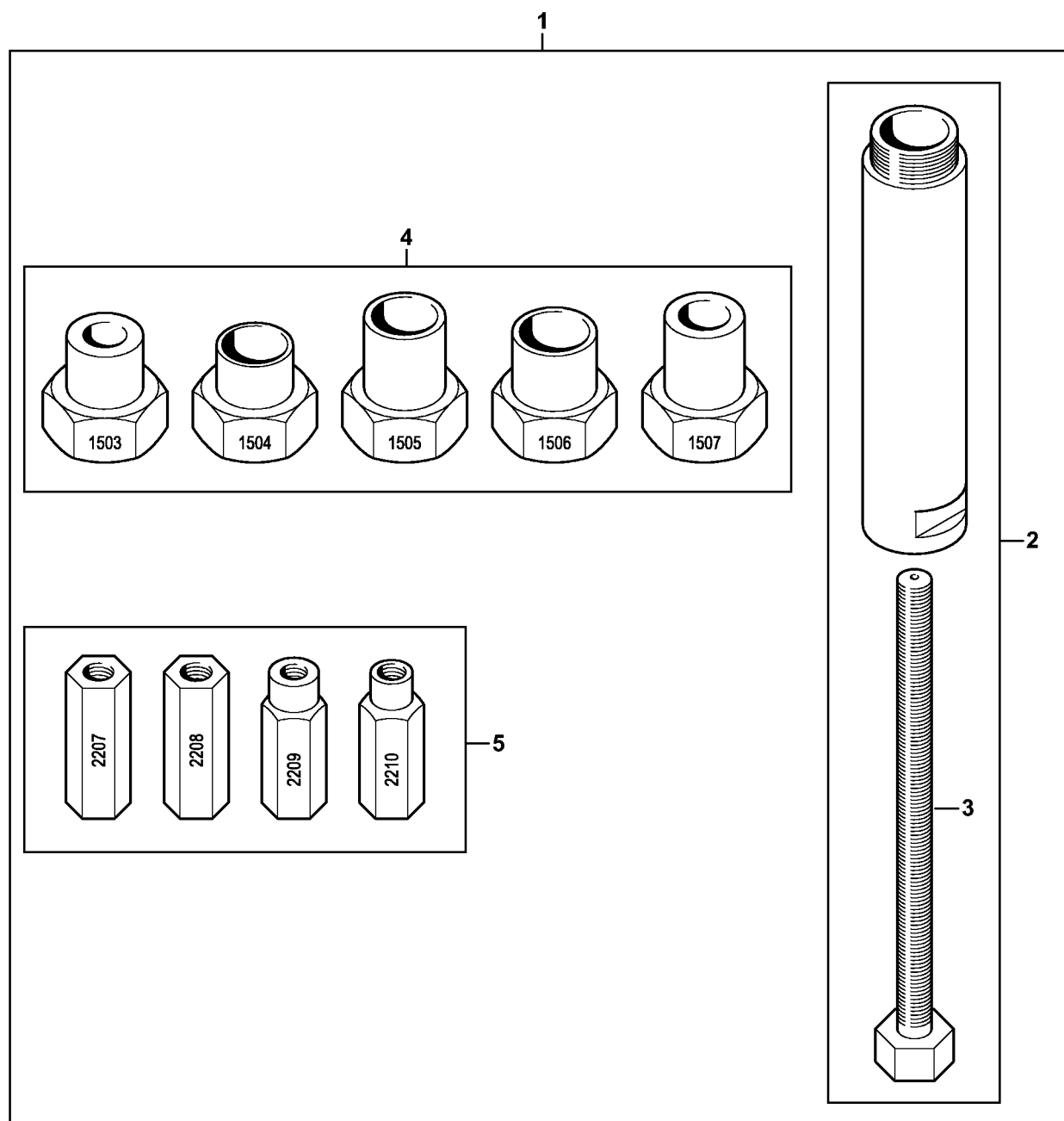


901SW564 SC

# Ściągacz

#	Numer części	Opis	Ilość	Zawiera elementy(-a)	Uwagi
	4119 890 4501	Ściągacz	1		

# Przyrząd do montażu LS



9510-GET-0130-A0

# Przyrząd do montażu LS

#	Numer części	Opis	Ilość	Zawiera elementy(-a)	Uwagi
1	5910 850 5221	Przyrząd do montażu LS	1	2 - 5	<a href="http://stihl.com/sxyRs8">http://stihl.com/sxyRs8</a>
2	5910 890 8402	Wrzeciono LS	1	3	
3	5910 893 8504	Wrzeciono M8x1 LS	1		
4	5910 007 1008	Zestaw adaptera LS	1		
5	5910 007 1010	zestaw tulei gwintowanych LS	1		