

KG 770.0

Lista części zamiennych

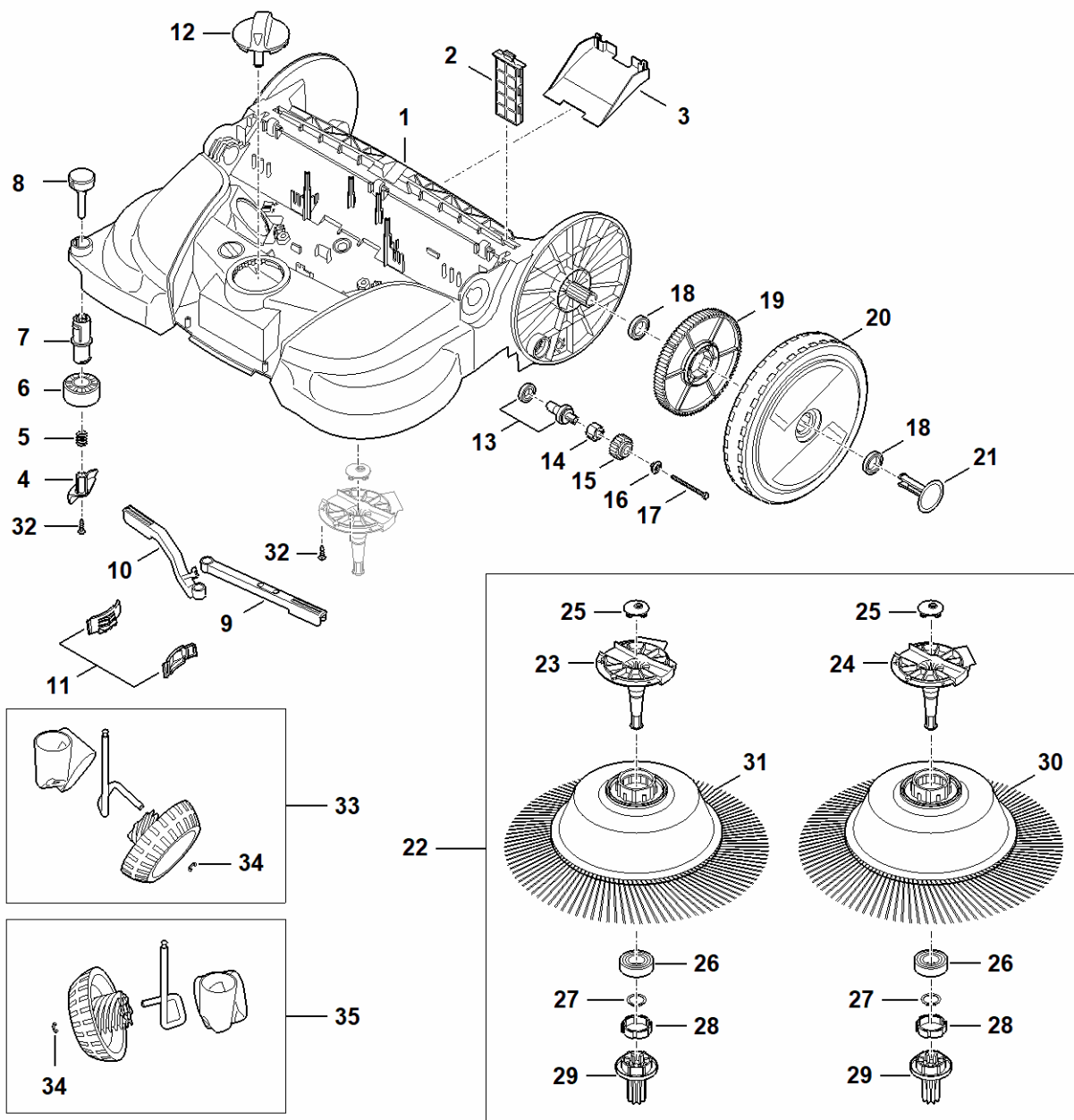
11.06.2024

Poland, polski

Spis treści

A - Rama, Schotelbezem	2
B - Pojemnik, Uchwyt rurowy	5
C - Numer maszyny	7
Nasadka T20x140	9
Śrubokręt T20	11
Nasadka T20x125	13
Klucz dynamotryczny z sygnalizacją optyczną/akustyczną	15
Klucz dynamotryczny	17

A - Rama, Schotelbezem



486C-GET-0022

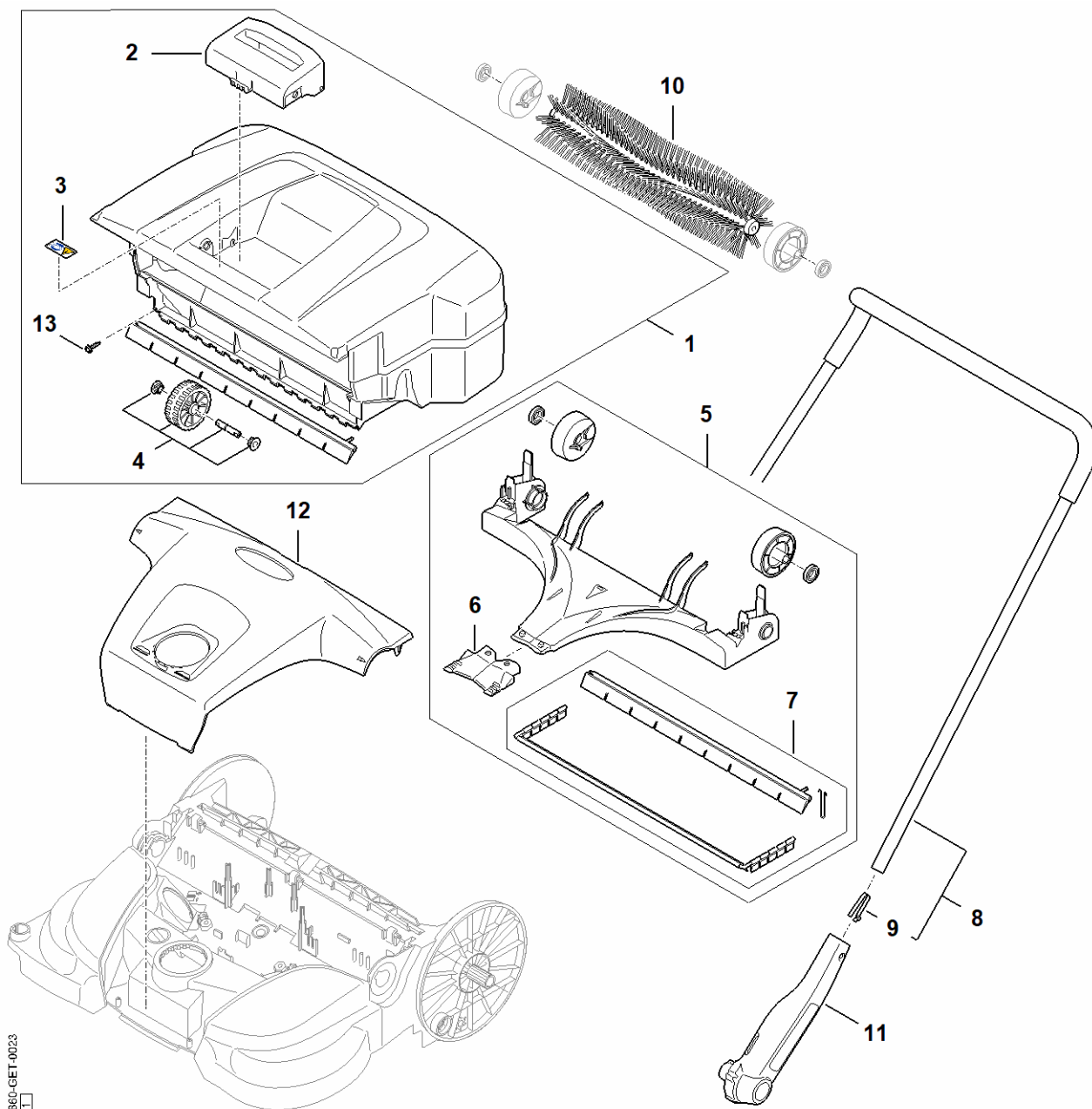

A - Rama, Schotelbezem

#	Numer części	Opis	Ilość	Zawiera elementy(-a)	Uwagi
1	4860 730 6206	Rama	1		
2	4860 730 1100	Filtr	2		
3	4860 731 9600	Płyta odbojowa	1		
4	4860 738 4501	Dociskacz	1		
5	4860 731 8100	Sprężyna dociskowa	1		
6	4860 731 9201	Rolka prowadząca	1		
7	4860 738 0200	Tulejka	1		
8	4860 738 4401	Przycisk	1		
9	4860 733 0503	Suwak	1		
10	4860 733 0504	Suwak	1		
11	4860 730 3100	Listwa gumowa	1		
12	4860 731 9103	Pokrętło	1		
13	4860 710 3200	Wałek napędowy	2		
14	4860 732 1307	Zabierak	2		
15	4860 732 1805	Koło zębate	2		
16	4860 738 0303	Podkładka	2		
17	9094 021 0610	Stahl , verzinkt	2		
18	9503 003 5540	Łożysko toczne 6805-2RS	4		
19	4860 731 1305	Koło zębate	2		
20	4860 730 7506	Koło	2		
21	4860 732 3101	Uchwyt	2		
22	4860 007 1015	Zestaw szczotek talerzowych KG 770.0	1	23 - 31	
23	4860 731 9703	Sworzeń łożyskowy	1		
24	4860 731 9704	Sworzeń łożyskowy	1		
25	4860 738 3302	Pokrywka	2		
26	9503 003 6842	Stahl (Waelzlagerstahl)	2		
27	9455 622 2791	Federstahl phosphatiert und geoelt	2		

A - Rama, Schotelbezem

#	Numer części	Opis	Ilość	Zawiera elementy(-a)	Uwagi
28	4860 732 1308	Zabierak	2		
29	4860 732 3405	Tuleja zębata	2		
30	4860 730 3812	Szczotka talerzowa	1		
31	4860 730 3813	Szczotka talerzowa	1		
32	9103 021 1850	Śruba ścinana 2,9x19	16		
33	4860 730 0308	Koło ukośne	1	34	
34	9460 624 0600	Podkładka zabezpieczająca 6	2		
35	4860 730 0309	Koło ukośne	1	34	

B - Pojemnik, Uchwyt rurowy

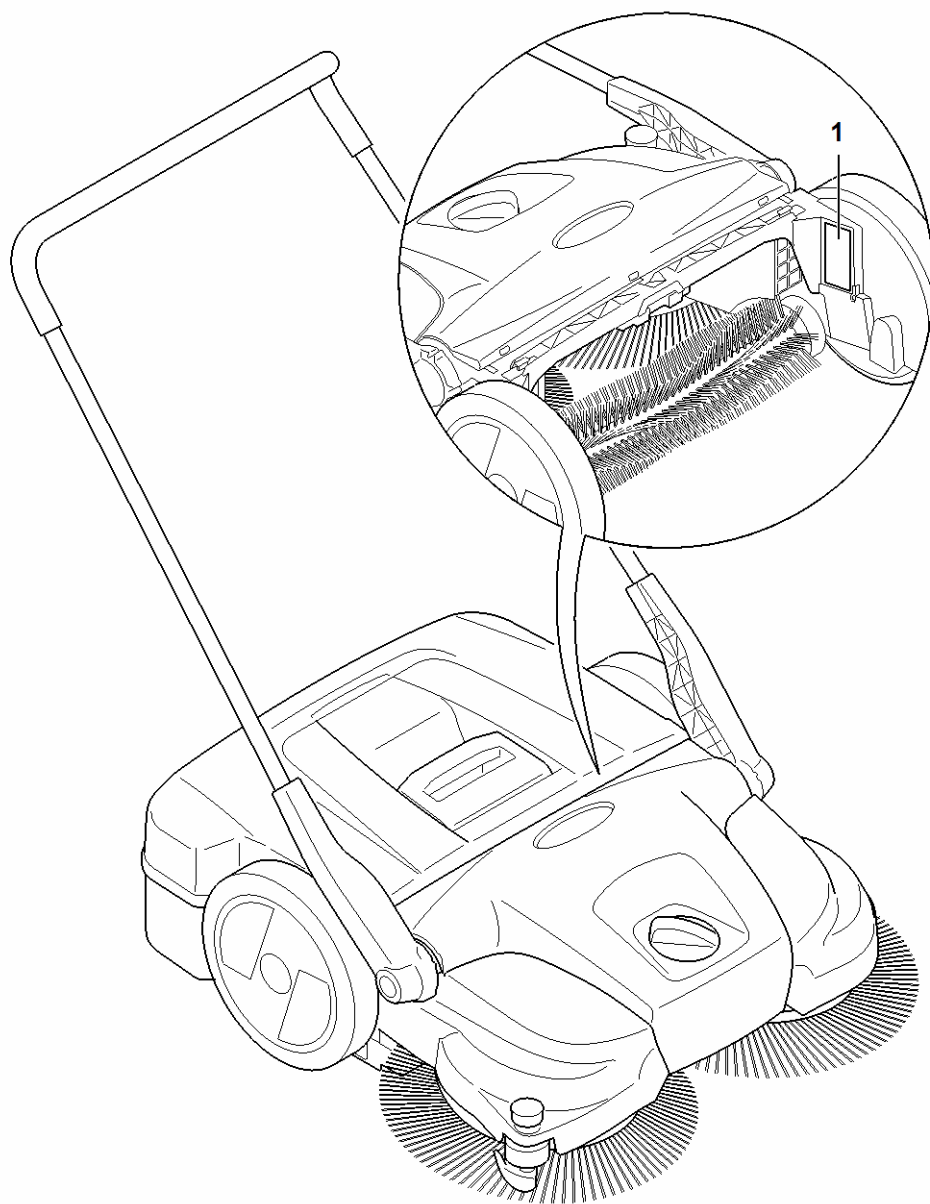


4860-GET-0023
5

B - Pojemnik, Uchwyt rurowy

#	Numer części	Opis	Ilość	Zawiera elementy(-a)	Uwagi
1	4860 730 6906	Pojemnik	1	2 - 4, 13	
2	4860 790 0300	Rękojeść	1		
3	4860 967 7200	Tabliczka ostrzegawcza KG	1		
4	4860 730 7501	Koło	1		
5	4860 730 9903	Płyta zmiatająca	1	6, 7	
6	4860 731 9301	Końcówka zmiatająca	1		
7	4860 007 1014	Zestaw warg uszczelniających	1		
8	4860 790 1701	Uchwyt rurowy	1	9	
9	4860 731 9404	Sprężyna ryglująca	2		
10	4860 732 1700	Walec	1		
11	4860 791 1903	Uchwyt rurowy - mocowanie	2		
12	4860 731 3003	Pokrywa	1		
13	9103 021 1850	Śruba ścinana 2,9x19	3		

C - Numer maszyny

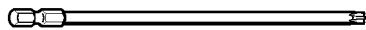


486C-GET-0007
[Logo]

C - Numer maszyny

#	Numer części	Opis	Ilość	Zawiera elementy(-a)	Uwagi
1		Umieszczenie numeru seryjnego	1		

Nasadka T20x140

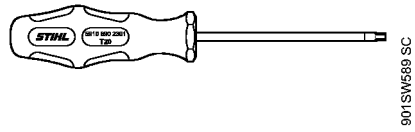


901SW696 SC

Nasadka T20x140

#	Numer części	Opis	Ilość	Zawiera elementy(-a)	Uwagi
	0812 540 1016	Nasadka T20x140	1		

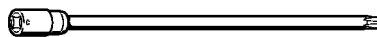
Śrubokręt T20



Śrubokręt T20

#	Numer części	Opis	Ilość	Zawiera elementy(-a)	Uwagi
	5910 890 2301	Śrubokręt T20	1		

Nasadka T20x125

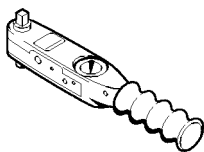


901SW090 GM

Nasadka T20x125

#	Numer części	Opis	Ilość	Zawiera elementy(-a)	Uwagi
	0812 542 2041	Nasadka T20x125	1		

Klucz dynamometryczny z sygnalizacją optyczną/akustyczną

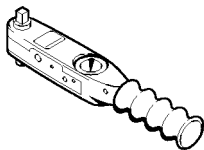


9015W293 KN

Klucz dynamotryczny z sygnalizacją optyczną/akustyczną

#	Numer części	Opis	Ilość	Zawiera elementy(-a)	Uwagi
	5910 890 0302	Klucz dynamotryczny z sygnalizacją optyczną/akustyczną	1		

Klucz dynamometryczny



901SW293 KN

Klucz dynamotryczny

#	Numer części	Opis	Ilość	Zawiera elementy(-a)	Uwagi
	5910 890 0301	Klucz dynamotryczny	1		