

IMOW 6.0

Lista części zamiennych

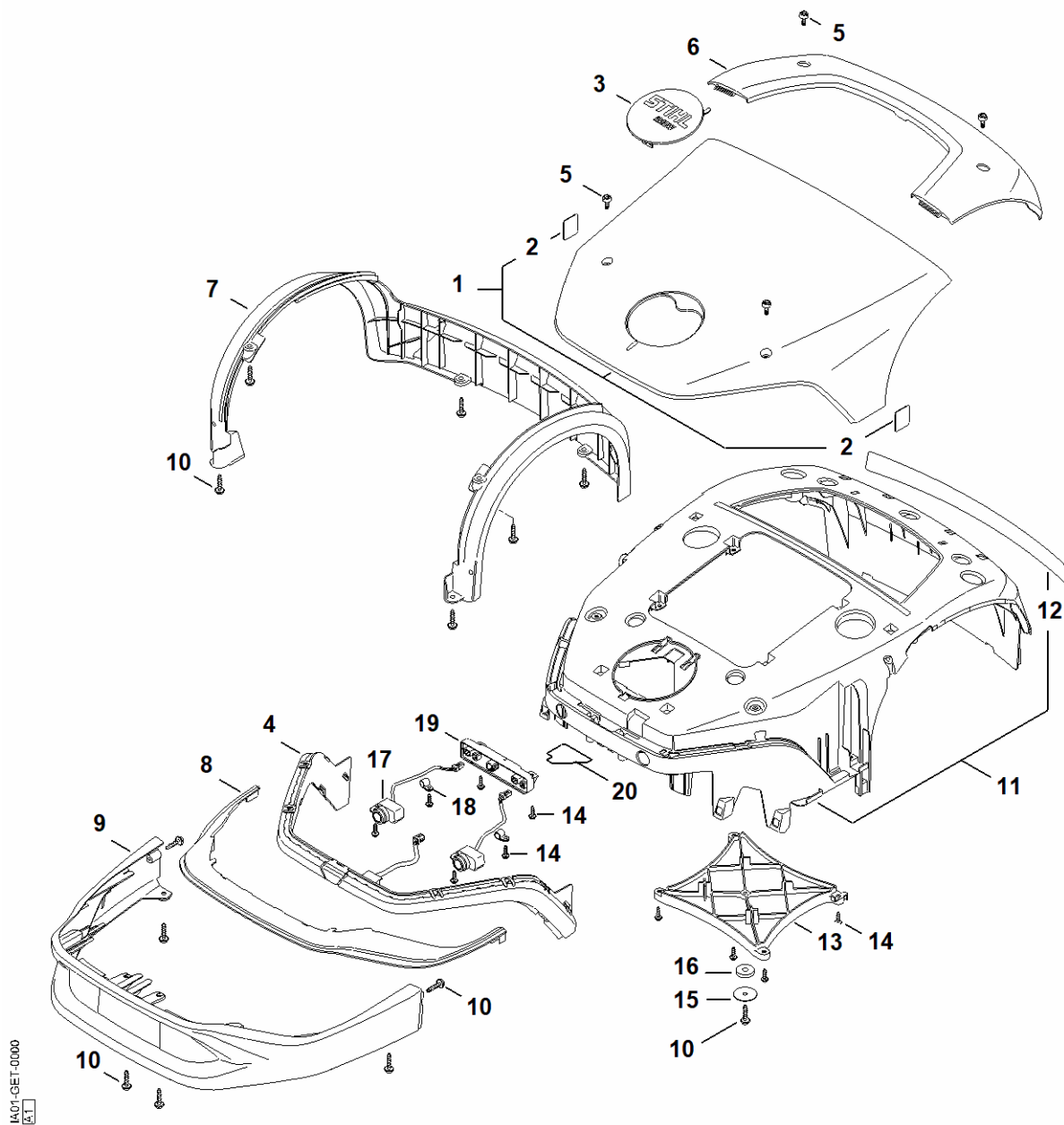
10.06.2024

Poland, polski

Spis treści

A - Pokrywa	2
B - Górna część obudowy	4
C - Dolna część obudowy, zespół jezdny	6
D - Zespół tnący, regulacja wysokości	8
E - podzespoły elektryczne	10
F - Schemat połączeń	12
G - ładowarka	14
H - narzędzie specjalne	16
I - Numer maszyny	18
Materiały pomocnicze i eksploatacyjne	20

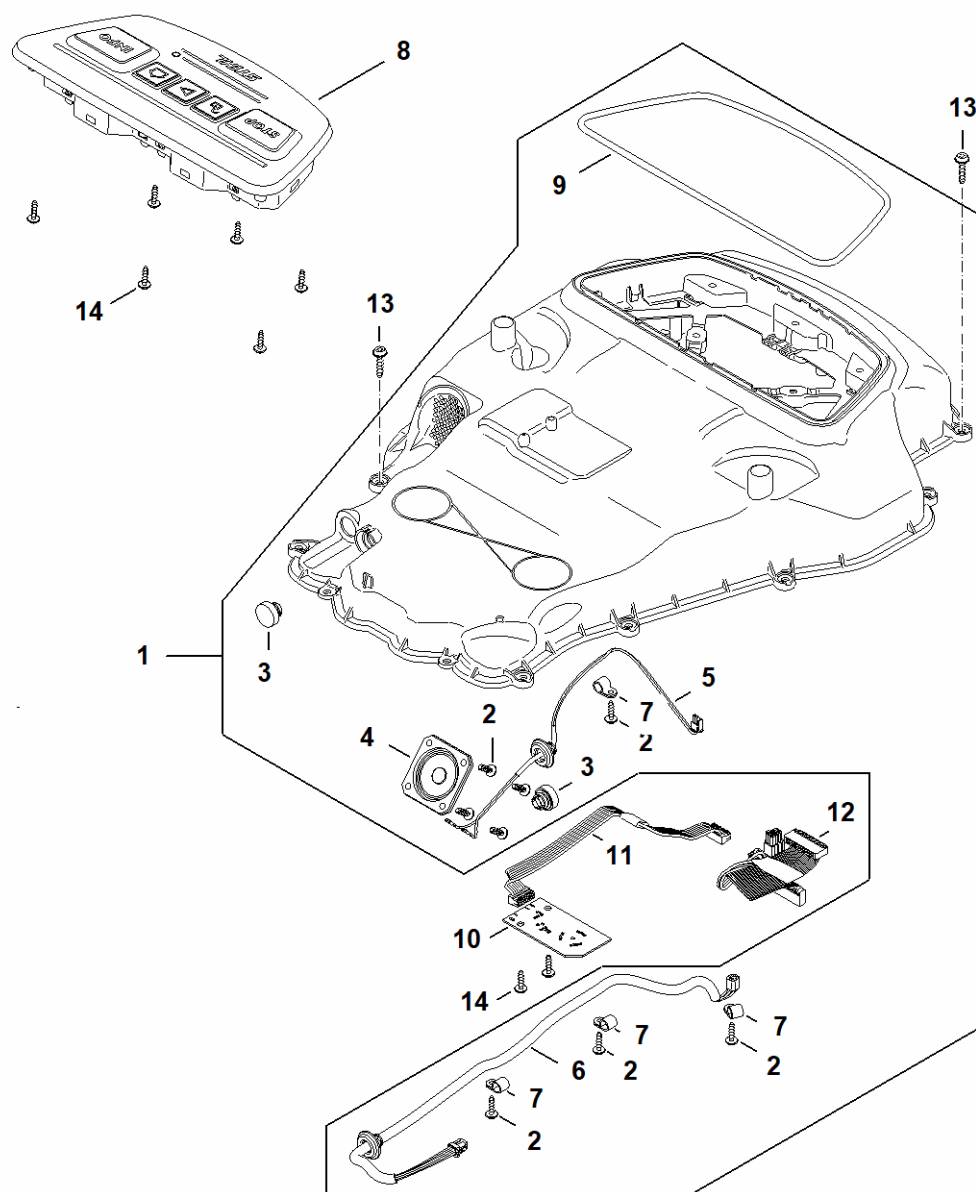
A - Pokrywa



A - Pokrywa

#	Numer części	Opis	Ilość	Zawiera elementy(-a)	Uwagi
1	IA01 780 2000	Osłona	1	2	
2	6309 967 4415	Naklejka informacyjna	2		
3	IA01 967 1503	Tabliczka z typem urządzenia iMOW 6	1		
4	IA01 405 9201	Pasek LED	1		
5	4128 141 8000	Śruba zamykająca	4		
6	IA01 701 3603	Osłona	1		
7	IA01 701 4403	Listwa ochronna	1		
8	IA01 706 3601	Maskownica	1		
9	IA01 701 4402	Listwa ochronna	1		
10	9074 478 4140	Śruba z łbem cylindrycznym IS-P6x25	13		
11	IA01 700 3102	Rama	1	12	
12	IA01 967 7200	Tabliczka ostrzegawcza	1		
13	IA01 432 0601	Pokrywa	1		
14	9104 007 4270	Śruba ścinana P5x16	8		
15	IA01 403 2300	Mocowanie	1		
16	IA01 405 0700	Magnes	1		
17	IA01 400 7900	Jednostka ultradźwiękowa	2		
18	6309 448 1200	Uchwyt przewodów	5		
19	IA01 430 1412	Moduł elektroniczny	1		
20	IA01 706 8300	Reflektujący element blaszany	1		

B - Górna część obudowy

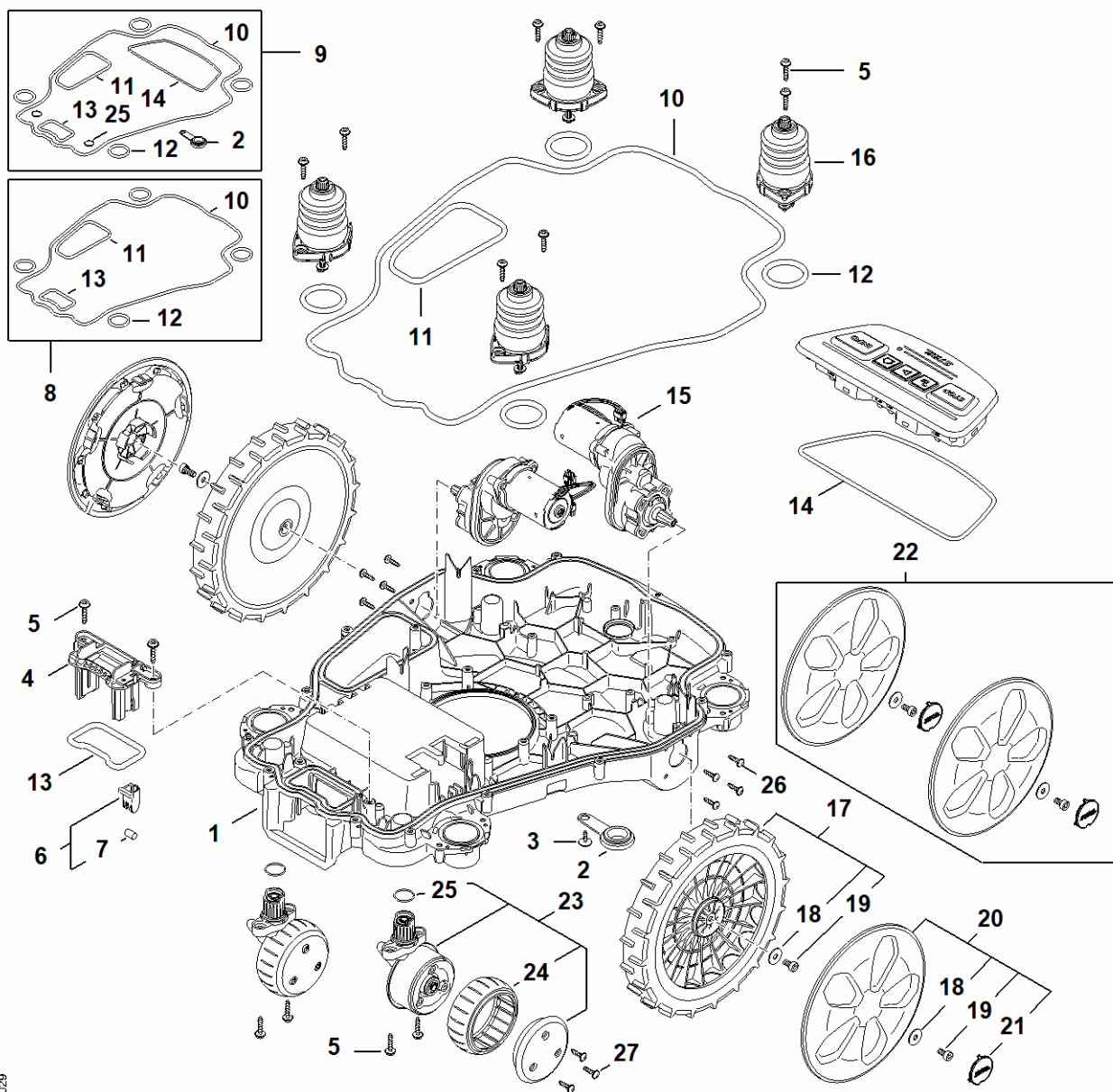


1A01-GET-0001
K1

B - Górna część obudowy

#	Numer części	Opis	Ilość	Zawiera elementy(-a)	Uwagi
1	IA01 700 8505	Obudowa	1	2 - 7, 9	
2	9104 007 4270	Śruba ścinana P5x16	8		
3	IA01 709 0500	Membrana	2		
4	IA01 401 0800	Głośnik	1		
5	IA01 440 0306	Kabel	1		
6	IA01 440 0307	Kabel	1		
7	6309 448 1200	Uchwyt przewodów	4		
8	IA01 430 7100	Jednostka sterująca	1		
9	IA01 709 0406	Uszczelka	1		
10	IA01 430 1405	Moduł elektroniczny	1		
11	IA01 440 0304	Kabel	1		
12	IA01 440 0305	Kabel	1		
13	9074 478 4140	Śruba z łbem cylindrycznym IS-P6x25	13		
14	9104 007 4270	Śruba ścinana P5x16	8		

C - Dolna część obudowy, zespół jezdny

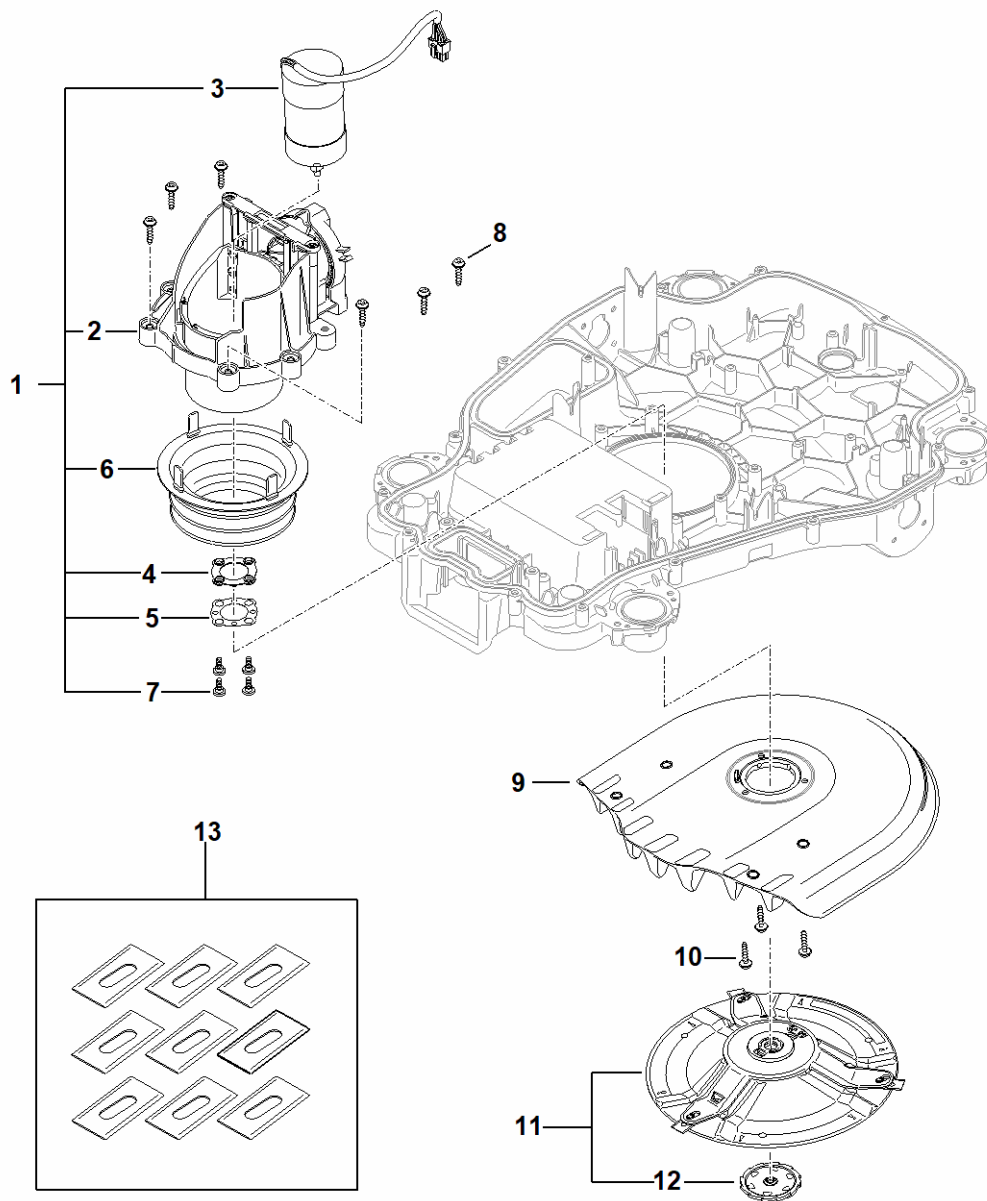


1A01-GET-0029

C - Dolna część obudowy, zespół jezdny

#	Numer części	Opis	Ilość	Zawiera elementy(-a)	Uwagi
1	IA01 701 1010	Obudowa	1		
2	IA01 708 5900	Zatyczka zamykająca	1		
3	9104 007 8768	Śruba ścinana P5x12	1		
4	IA01 430 6800	Mocowanie	1		
5	9074 478 4140	Śruba z łbem cylindrycznym IS-P6x25	14		
6	IA01 400 8000	Magnes	1	7	
7	6309 405 0710	Magnes	1		
8	IA01 007 1600	Zestaw uszczelek	1	10 - 13	
9	IA01 007 1601	Zestaw uszczelek	1	2, 10 - 14, 25	
10	IA01 709 0400	Uszczelka	1		
11	IA01 709 0403	Uszczelka	1		
12	IA01 709 0408	Uszczelka	4		
13	IA01 709 0404	Uszczelka	1		
14	IA01 709 0406	Uszczelka	1		
15	IA01 640 0100	Przekładnia	2		
16	IA01 760 5201	Wspornik	4		
17	IA01 700 0404	Koło	2	18, 19	
18	9298 021 3871	XXX6,4x30x1,25	1		
19	9022 346 1260	Śruba z łbem cylindrycznym IS-M6x12	1		
20	IA01 760 7602	Kołpak kpl.	2	18, 19, 21	
21	IA01 708 2701	Pokrywka	1		10 sztuki
22	IA01 760 7603	Kołpak kpl.	1		
23	IA01 700 0403	Koło	2	24, 25	
24	6302 704 9500	Opona	1		
25	9645 945 3373	Okrągły pierścień uszczelniający 26x2,5	1		
26	9104 007 4270	Śruba ścinana P5x16	8		
27	9104 007 4289	Śruba ścinana P5x20	6		

D - Zespół tnący, regulacja wysokości

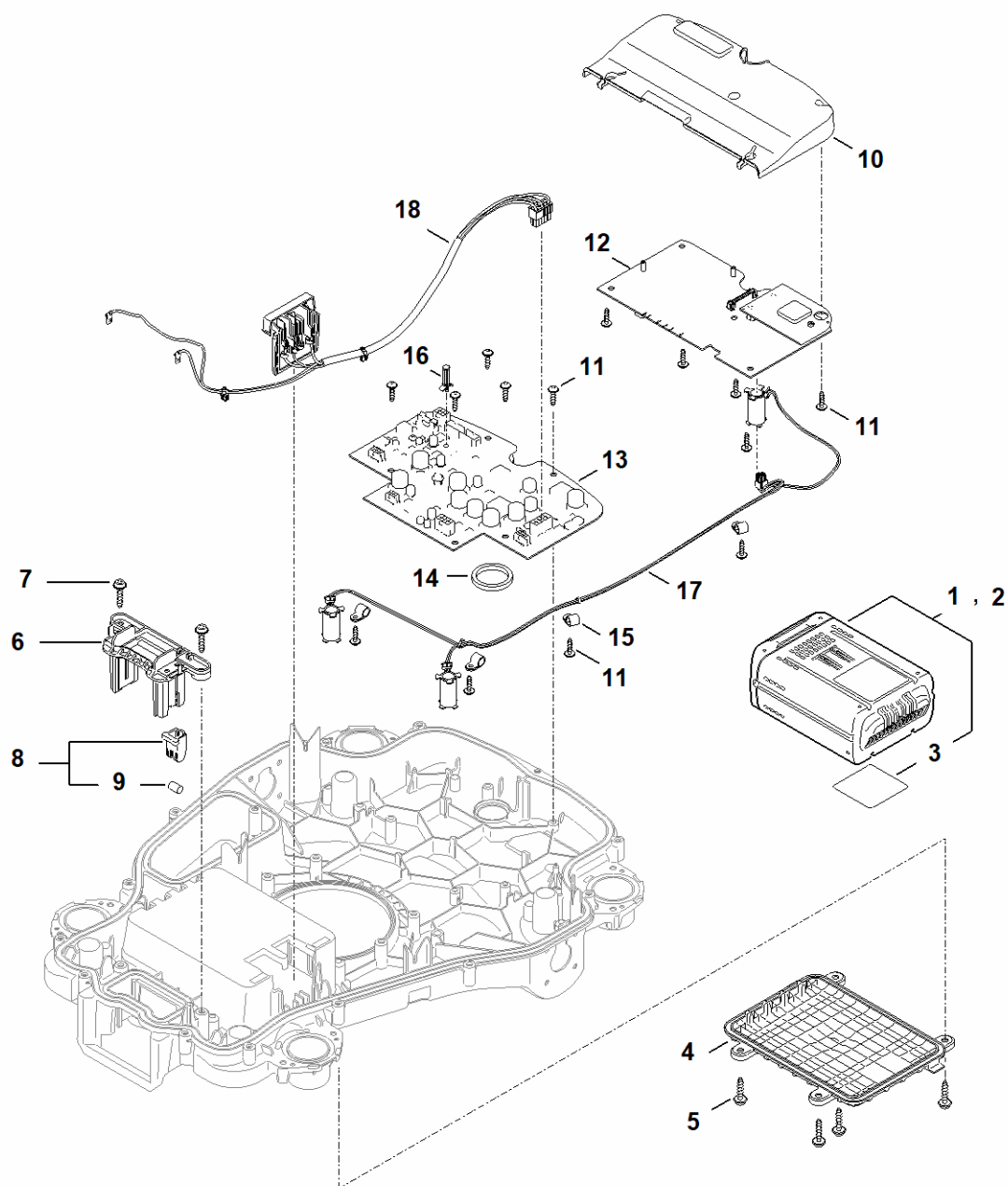


1A01-GET-0003
K10

D - Zespół tnący, regulacja wysokości

#	Numer części	Opis	Ilość	Zawiera elementy(-a)	Uwagi
1	IA01 780 5600	Regulacja wysokości cięcia	1	2 - 7	
2	IA01 780 5601	Regulacja wysokości cięcia	1		
3	IA01 600 0200	Silnik elektryczny	1		
4	IA01 706 6400	Element gumowy	1		
5	IA01 708 9300	Podkładka	1		
6	IA01 701 6200	Mieszek fałdzisty	1		
7	0000 951 1116	Śruba 5x12	4		
8	9074 478 4140	Śruba z łbem cylindrycznym IS-P6x25	6		
9	IA01 701 1002	Obudowa	1		
10	9074 478 4140	Śruba z łbem cylindrycznym IS-P6x25	3		
11	IA01 730 4401	Zabierak komplet	1	12	
12	IA01 760 9700	Zabierak	1		
13	IA00 007 4201	Zestaw ostrzy BASIC iMOW Opakowanie 9 szt.	1		

E - podzespoły elektryczne

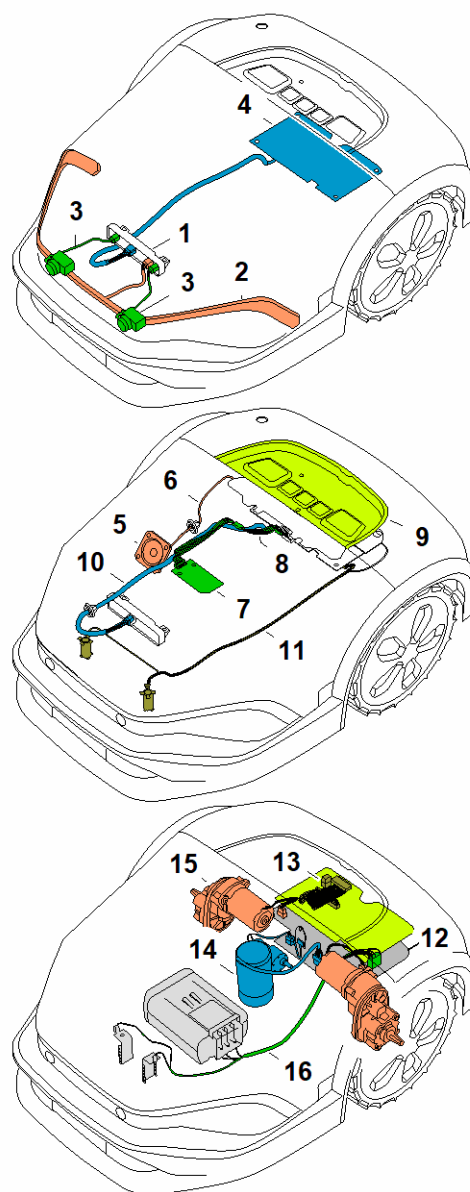


1A01-GET-0004
KG

E - podzespoły elektryczne

#	Numer części	Opis	Ilość	Zawiera elementy(-a)	Uwagi
1	IA01 400 6505	AAI 210	1	3	
3	EA01 967 7300	Tabliczka ostrzegawcza	1		
4	IA01 701 3605	Ostona	1		
5	9074 478 4140	Śruba z łbem cylindrycznym IS-P6x25	4		
6	IA01 430 6800	Mocowanie	1		
7	9074 478 4140	Śruba z łbem cylindrycznym IS-P6x25	2		
8	IA01 400 8000	Magnes	1	9	
9	6309 405 0710	Magnes	1		
10	IA01 432 3802	Ostona	1		
11	9104 007 4270	Śruba ścinana P5x16	14		
12	IA01 430 1420	Moduł elektroniczny	1		
13	IA01 430 1440	Moduł elektroniczny Moc	1	14	
14	IA01 439 0501	Uszczelka	1		
15	6309 448 1200	Uchwyt przewodów	3		
16	IA01 431 9000	Ramię	1		
17	IA01 440 3001	Wiązka kabli	1		
18	IA01 440 3000	Wiązka kabli	1		

F - Schemat połączeń

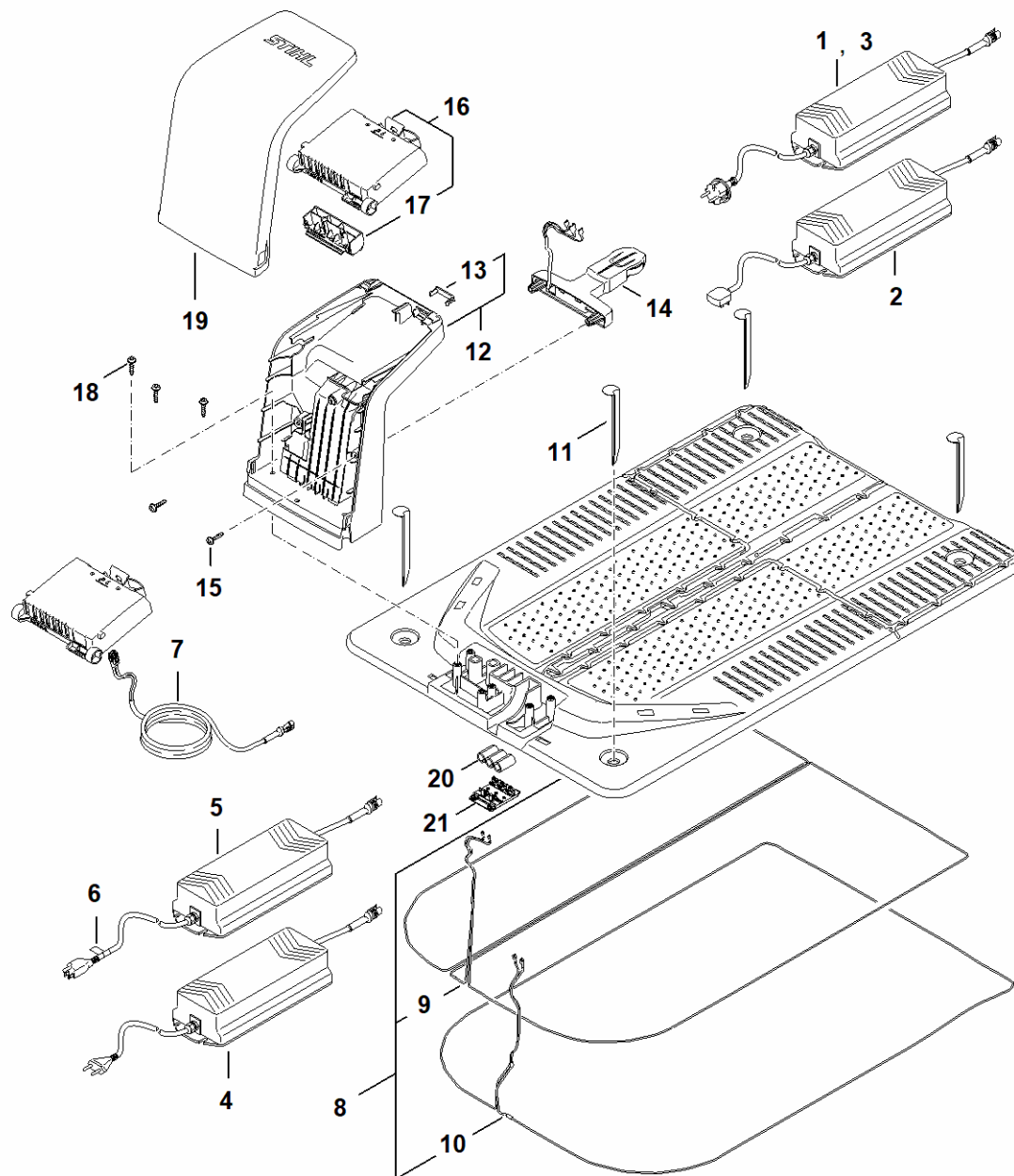


IA01-GET-0017

F - Schemat połączeń

#	Numer części	Opis	Ilość	Zawiera elementy(-a)	Uwagi
1	IA01 430 1412	Moduł elektroniczny	1		
2	IA01 405 9201	Pasek LED	1		
3	IA01 400 7900	Jednostka ultradźwiękowa	2		
4	IA01 430 1420	Moduł elektroniczny	1		
5	IA01 401 0800	Głośnik	1		
6	IA01 440 0306	Kabel	1		
7	IA01 430 1405	Moduł elektroniczny	1		
8	IA01 440 0304	Kabel	1		
9	IA01 430 7100	Jednostka sterująca	1		
10	IA01 440 0307	Kabel	1		
11	IA01 440 3001	Wiązka kabli	1		
12	IA01 430 1440	Moduł elektroniczny Moc	1		
13	IA01 440 0305	Kabel	1		
14	IA01 600 0200	Silnik elektryczny	1		
15	IA01 640 0100	Przekładnia	2		
16	IA01 440 3000	Wiązka kabli	1		

G - ładowarka

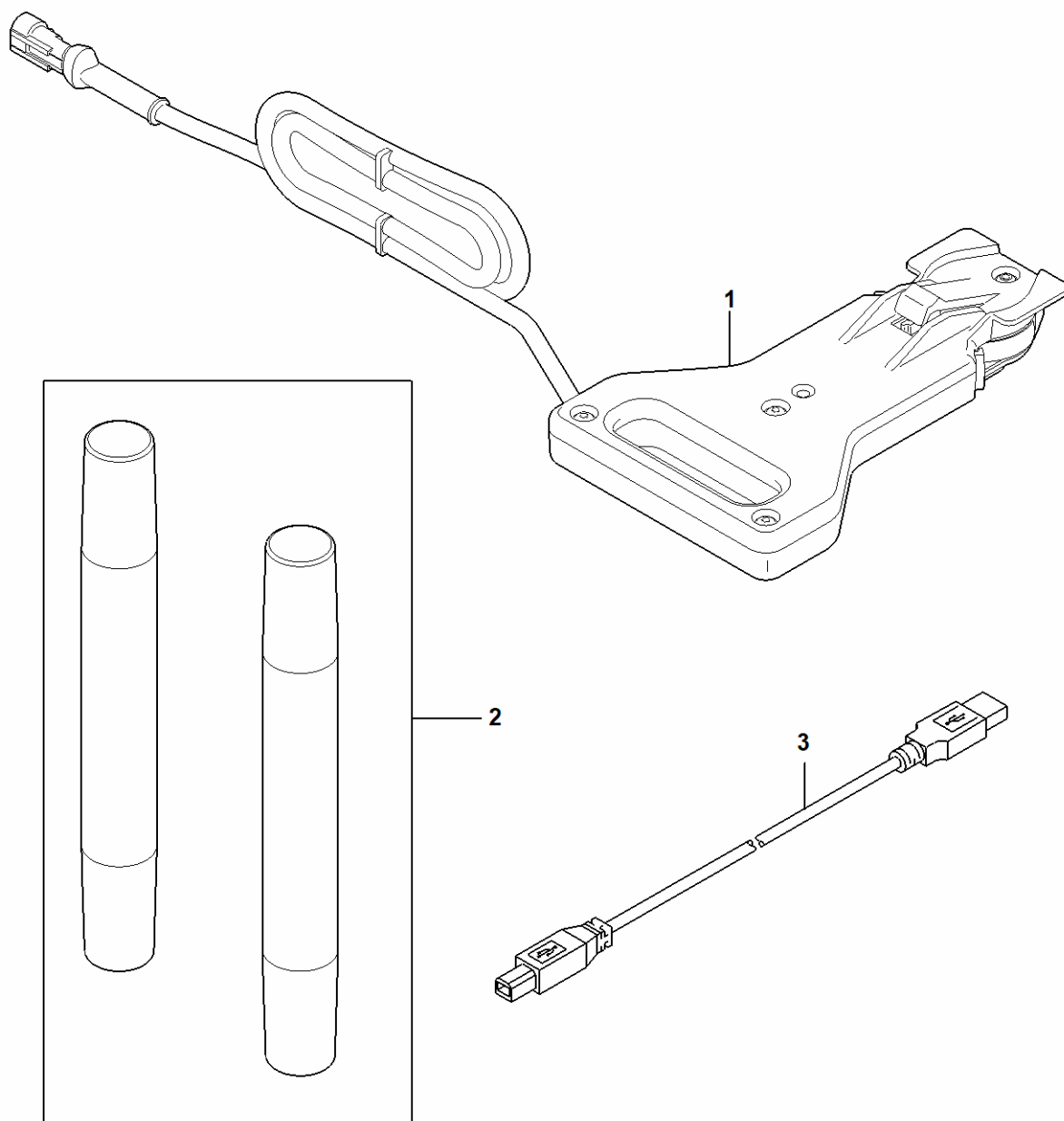


1A01-GET-0005
K1

G - ładowarka

#	Numer części	Opis	Ilość	Zawiera elementy(-a)	Uwagi
1	IA01 400 8500	Zasilacz sieciowy	1		
7	IA01 400 5600	Kabel ładowania	1		
8	IA01 703 8901	Płyta	1	9, 10	
9	IA01 440 0302	Kabel	1		
10	IA01 440 0303	Kabel	1		
11	6309 405 8710	Kołek mocujący	4		
12	IA01 700 8504	Obudowa	1	13	
13	IA01 432 0100	Okno do obserwacji	1		
14	IA01 430 6802	Mocowanie	1		
15	9074 478 4140	Śruba z łbem cylindrycznym IS-P6x25	2		
16	IA01 430 1425	Moduł elektroniczny Stacja dokująca	1	17	
17	IA01 432 3800	Ośłona	1		
18	9074 478 4140	Śruba z łbem cylindrycznym IS-P6x25	3		
19	IA01 701 3611	Ośłona	1		
20	IA01 405 9000	Tuleja ferrytowa	3		
21	IA01 701 2600	Pokrywka	1		

H - narzędzie specjalne

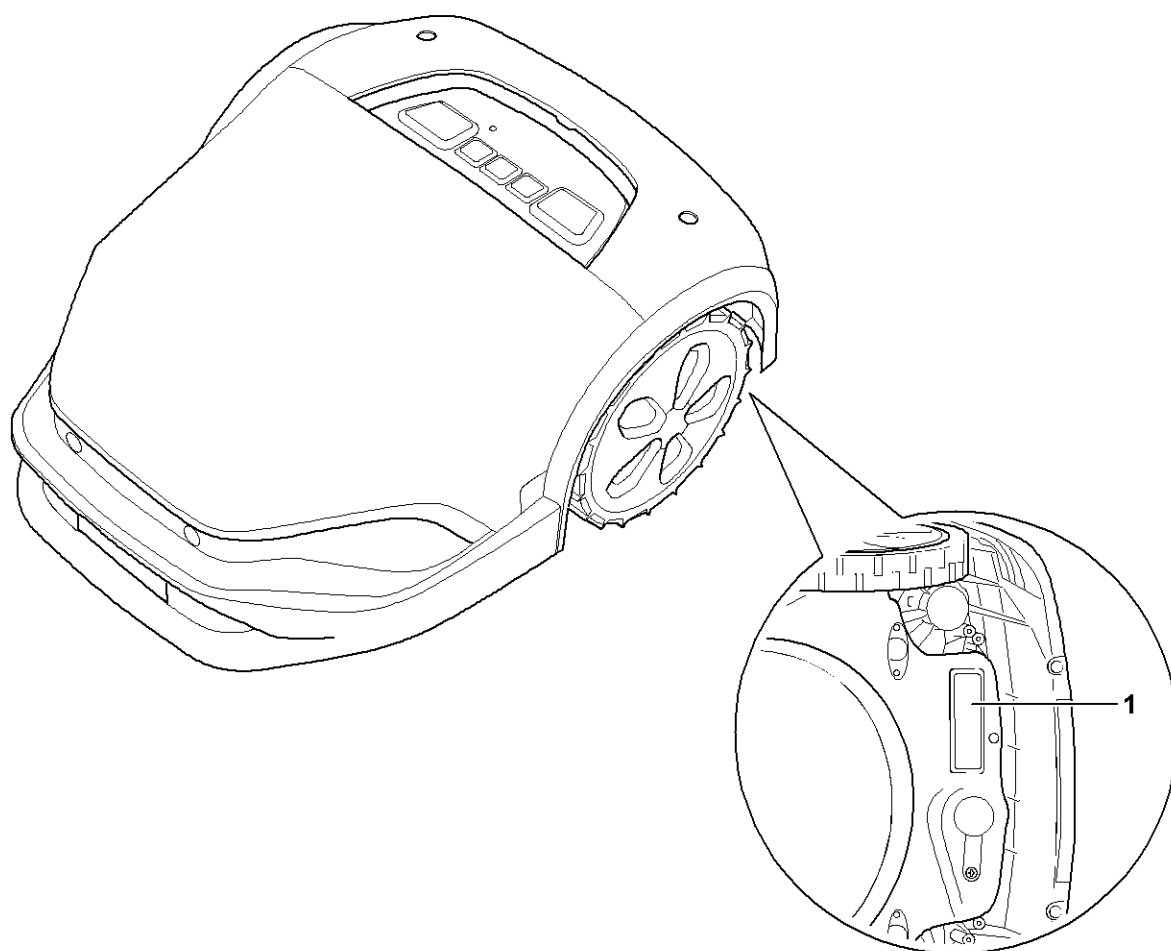


AKO-GET-0000
[Logo]

H - narzędzie specjalne

#	Numer części	Opis	Ilość	Zawiera elementy(-a)	Uwagi
1	IA00 400 5500	Adapter do ładowania IMOW	1		
2	IA00 890 3101	Koziółek (stelaż) montażowy	1		
3	5910 840 0502	Kabel połączeniowy USB 2.0 1,8 m	1		

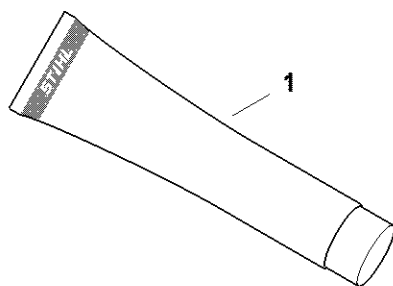
I - Numer maszyny



IA01-CET-0015-A0

I - Numer maszyny

#	Numer części	Opis	Ilość	Zawiera elementy(-a)	Uwagi
1		Umieszczenie numeru seryjnego	1		



0000-GET-0157-40

Materiały pomocnicze i eksploatacyjne

#	Numer części	Opis	Ilość	Zawiera elementy(-a)	Uwagi
1	0781 120 1021	Smar uniwersalny (tuba 40 g)	1		
1	0781 120 1021	Smar uniwersalny (tuba 40 g)	1		
1	0781 120 1109	Smar uniwersalny (tuba 80 g)	1		
1	0781 120 1109	Smar uniwersalny (tuba 80 g)	1		
1	0781 120 1110	Smar uniwersalny 225 g	1		
1	0781 120 1110	Smar uniwersalny 225 g	1		