

HSA 94 R

Lista części zamiennych

12.06.2024

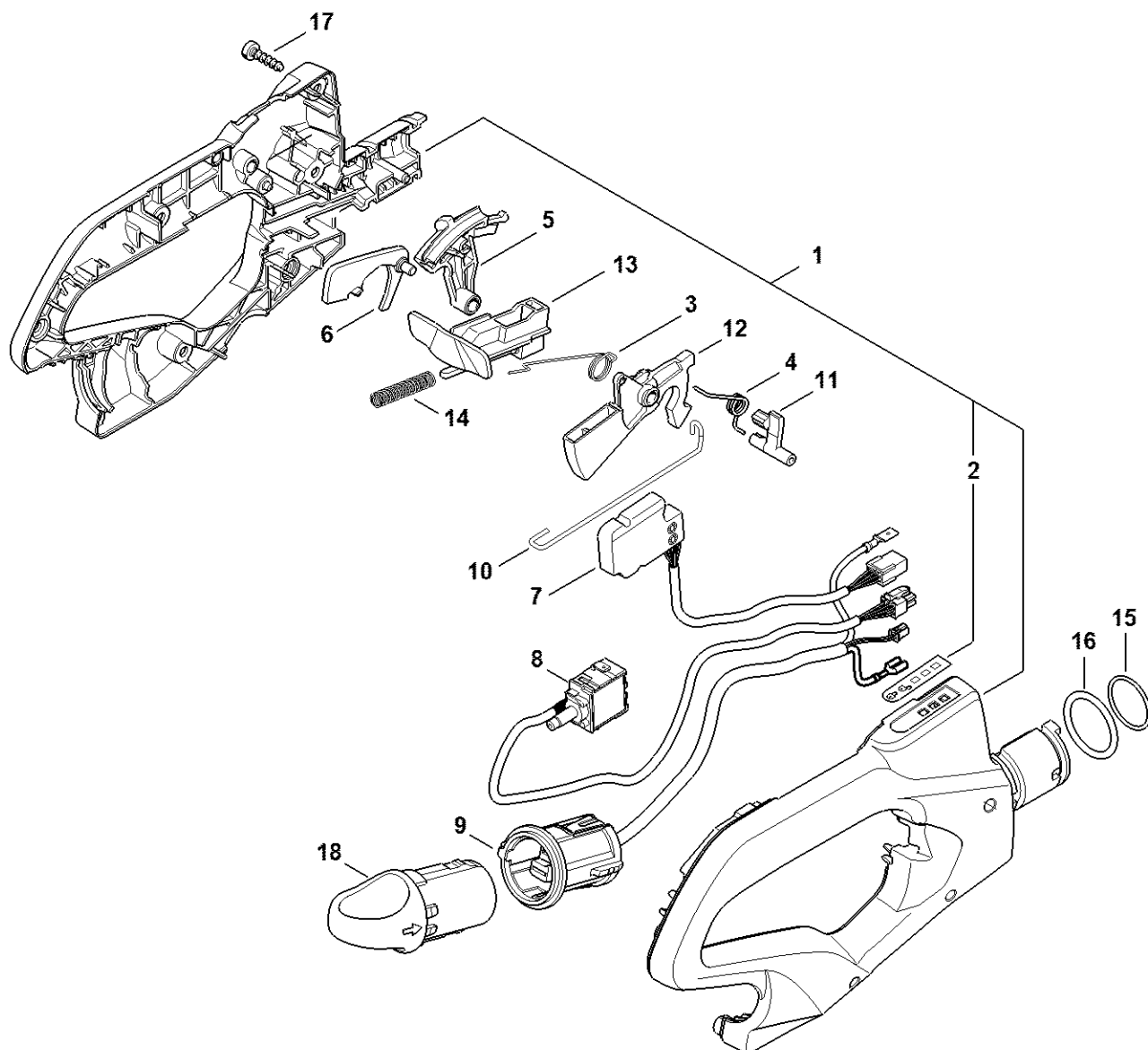
Poland, polski

przycinanie gałęzi

Spis treści

Rękojeść manipulacyjna	2
Obudowa silnika, Moduł elektroniczny	4
Obudowa silnika, Moduł elektroniczny	6
Przekładnia HSA 94 R	9
Urządzenie tnące 600 mm R	11
Numer maszyny	14
Momenty obrotowe dokręcania	16
Momenty obrotowe dokręcania	18
Materiały pomocnicze i eksploatacyjne	20
Nasadka T20x125	22
Nasadka T27x125	24
Klucz dynamometryczny z sygnalizacją optyczną/akustyczną	26
Klucz dynamometryczny	28
Śrubokręt T27x150	30
Śrubokręt T20	32

Rękojeść manipulacyjna

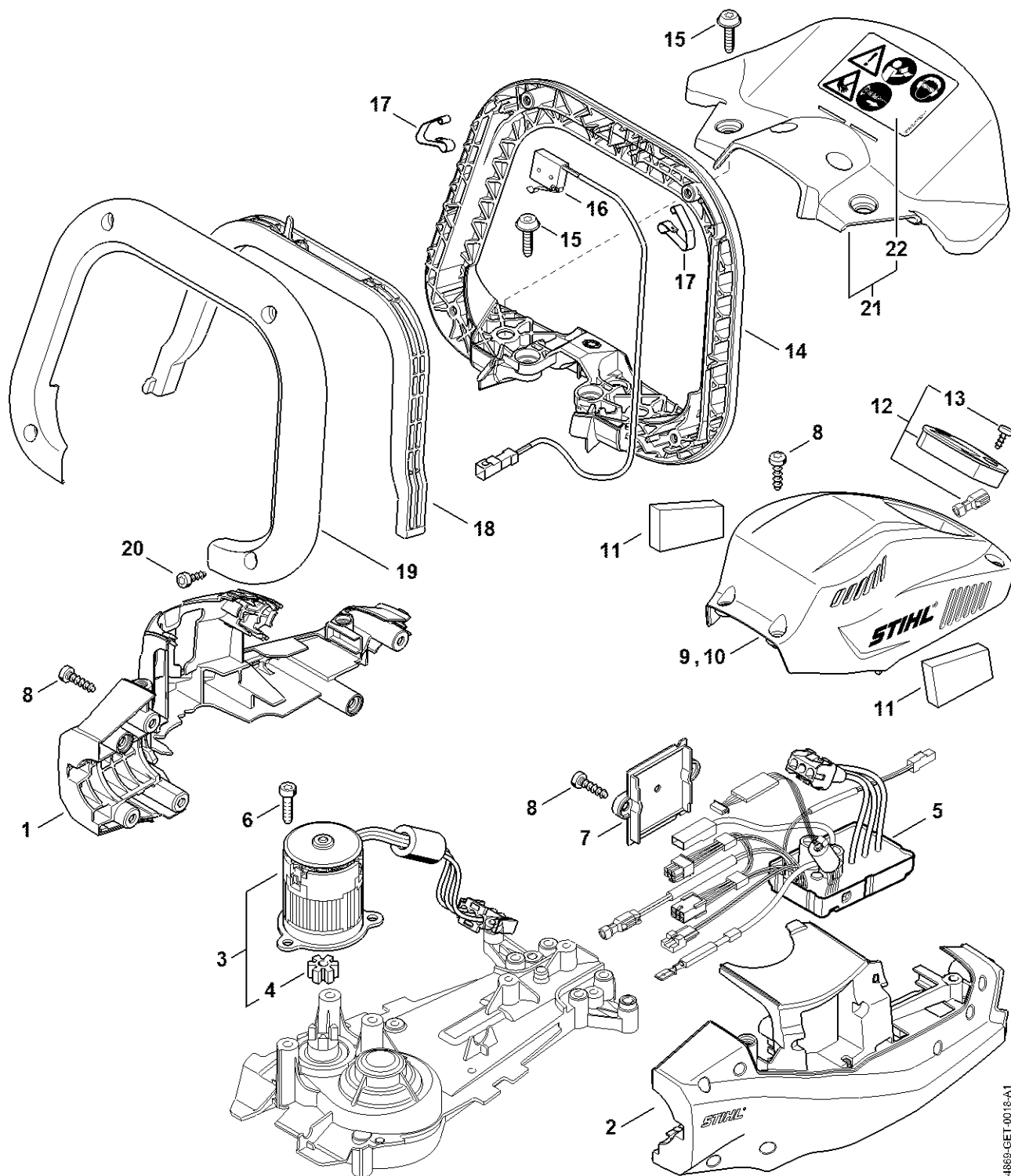


4889-GET-0016-AC

Rękojeść manipulacyjna

#	Numer części	Opis	Ilość	Zawiera elementy(-a)	Uwagi
1	4869 790 0600	Okładzina uchwytu	1	2	
2	4866 432 8300	Naklejka - pola dialogu	1		
3	4869 182 4501	Sprężyna ramieniowa	1		
4	4866 182 4500	Sprężyna ramieniowa	1		
5	4869 430 3400	Dźwignia mechanizmu ryglującego	1		
6	4869 182 0800	Dźwignia blokady	1		
7	4869 430 1410	Moduł elektroniczny	1		
8	4869 430 0502	Przełącznik	1		
9	4869 400 3401	Wiązka kabli	1		
10	4869 182 1500	Cięgno	1		
11	4866 182 9700	Zapadka	1		
12	4869 435 2400	Dźwignia przełącznika	1		
13	4869 792 7100	Suwak blokady	1		
14	0000 997 0724	Sprężyna dociskowa	1		
15	9645 945 3198	Okrągły pierścień uszczelniający 26,7x1,78	1		
16	9645 945 7790	Okrągły pierścień uszczelniający 28,17x3,53	1		
17	9074 477 4132	Śruba z łbem cylindrycznym IS-P5x18	7		
18	4850 432 2301	Zatyczka	1		

Obudowa silnika, Moduł elektroniczny

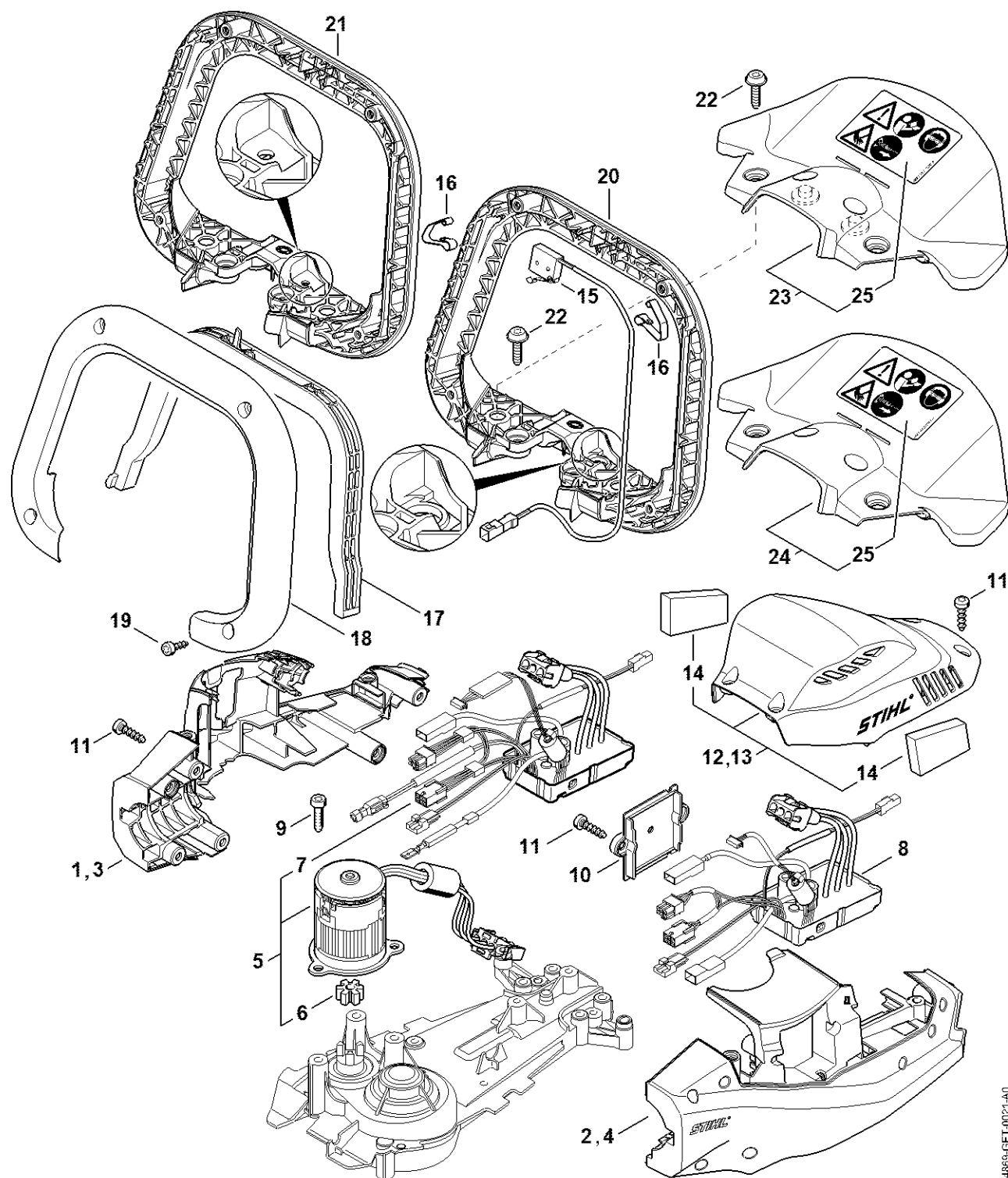


4889-GET-0018-A1

Obudowa silnika, Moduł elektroniczny

#	Numer części	Opis	Ilość	Zawiera elementy(-a)	Uwagi
1	4869 602 1204	Obudowa silnika	1		
2	4869 602 1205	Obudowa silnika	1		
3	4869 600 0204	Silnik elektryczny	1	4	
4	4869 162 1100	Amortyzator	1		
5	4869 430 1403	Moduł elektroniczny	1		
6	9075 478 4136	Śruba z łbem cylindrycznym IS-D5x20	3		
7	4869 602 0900	Pokrywka	1		
8	9074 477 4132	Śruba z łbem cylindrycznym IS-P5x18	12		
9	4869 600 3505	Ostona	1	11	
11	4869 084 2600	Filtr	2		
12	FA01 820 8000	Pokrywka	1	13	
13	9074 477 2980	Śruba do mocowania pokrywki connecto- ra	2		
14	4869 798 2303	Połówka uchwytu pałkowego	1		
15	0000 951 1100	Śruba	4		
16	4869 430 0501	Przełącznik	1		
17	4242 442 1600	Sprężyna zestykowa	2		
18	4869 798 1600	Dźwignia przełącznika	1		
19	4869 798 2301	Połówka uchwytu pałkowego	1		
20	9074 478 3005	Śruba z łbem cylindrycznym IS-P4x14	4		
21	4869 790 9110	Ostona dłoni	1	22	
22	4869 967 7200	Tabliczka ostrzegawcza HSA	1		

Obudowa silnika, Moduł elektroniczny



4869-GET-0021-A0

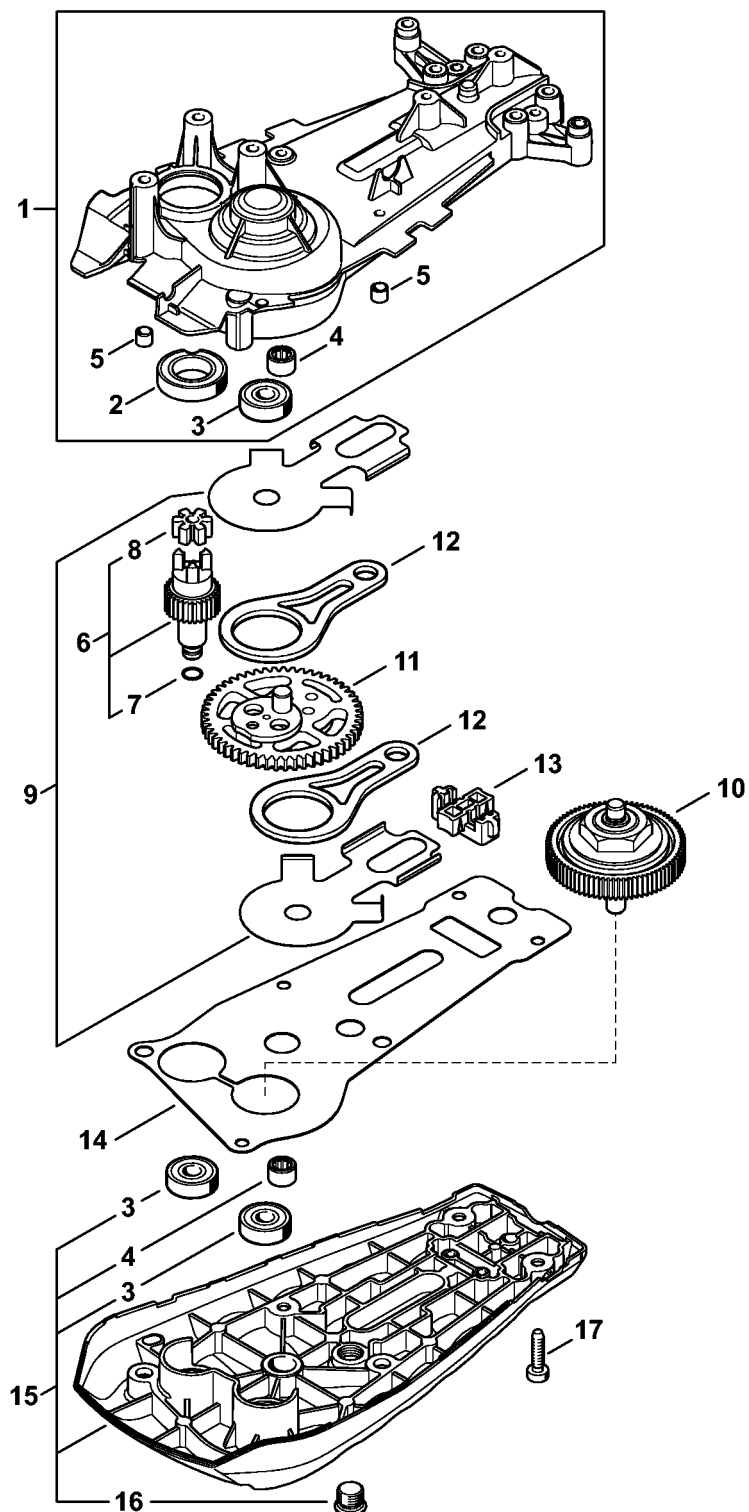
Obudowa silnika, Moduł elektroniczny

#	Numer części	Opis	Ilość	Zawiera elementy(-a)	Uwagi
1	4869 602 1202	Obudowa silnika	1		
2	4869 602 1203	Obudowa silnika	1		
3	4869 602 1200	Obudowa silnika - strona lewa	1		
4	4869 602 1201	Obudowa silnika - prawa strona	1		
5	4869 600 4800	Silnik elektryczny z modułem elektronicznym	1	6, 7	
6	4869 162 1100	Amortyzator	1		
7	4869 430 1403	Moduł elektroniczny	1		
8	4869 430 1400	Moduł elektroniczny	1		
9	9075 478 4136	Śruba z łbem cylindrycznym IS-D5x20	3		
10	4869 602 0900	Pokrywa	1		
11	9074 477 4132	Śruba z łbem cylindrycznym IS-P5x18	12		
12	4869 600 3503	Ostona HSA 94 R	1	14	
14	4869 084 2600	Filtr	2		
15	4869 430 0501	Przełącznik	1		
16	4242 442 1600	Sprężyna zestykowa	2		
17	4869 798 1600	Dźwignia przełącznika	1		
18	4869 798 2301	Połówka uchwyty pałkowego	1		
19	9074 478 3005	Śruba z łbem cylindrycznym IS-P4x14	4		
20	4869 798 2303	Połówka uchwyty pałkowego	1		
21	4869 798 2300	Połówka uchwyty pałkowego	1		
21	4869 790 9106	Ostona dłoni	1	22	USA
22	0000 951 1100	Śruba	4		
22	4869 967 7300	Tabliczka ostrzegawcza	1		USA
23	4869 790 9110	Ostona dłoni	1		
23	4869 790 9112	Ostona dłoni	1	24	USA
24	4869 790 9100	Ostona dłoni	1	25	
24	4869 967 7301	Tabliczka ostrzegawcza	1		USA

Obudowa silnika, Moduł elektroniczny

#	Numer części	Opis	Ilość	Zawiera elementy(-a)	Uwagi
25	4869 967 7200	Tabliczka ostrzegawcza HSA	1		

Przekładnia HSA 94 R

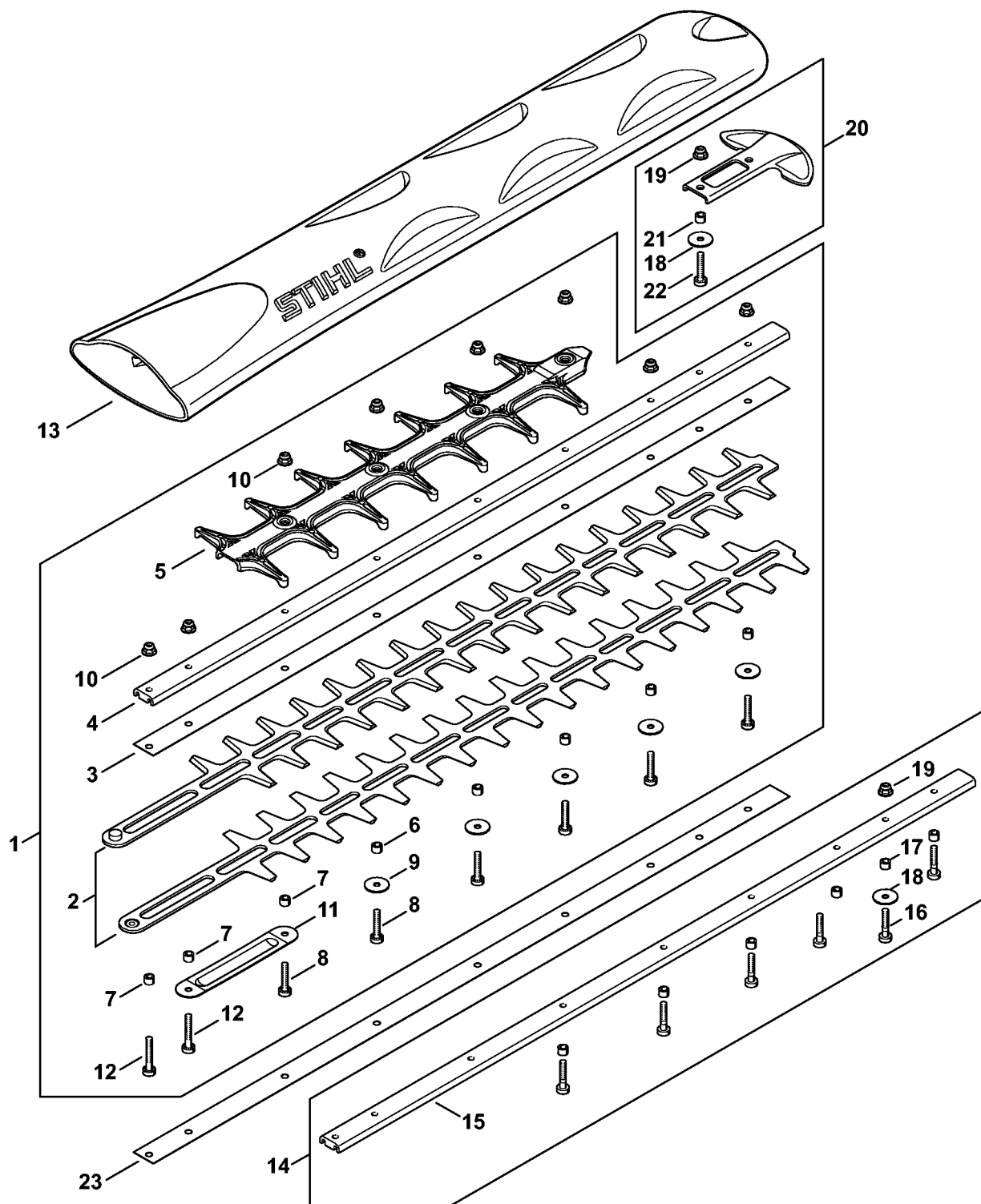


4888-GET-0002-A0

Przekładnia HSA 94 R

#	Numer części	Opis	Ilość	Zawiera elementy(-a)	Uwagi
1	4869 640 0500	Obudowa przekładni	1	2 - 5	
2	9503 003 8212	Łożysko kulkowe DIN625-6903-2Z	1		
3	9503 003 9672	Łożysko kulkowe 608-ZZ	3		
4	9513 003 0912	Tulejka igłowa 8x12x8	2		
5	0000 988 8600	Tulejka	2		
6	4869 640 2500	Zębnik napędowy	1	7, 8	
7	9645 945 1761	Okragły pierścień uszczelniający N 6x1-NBR70	1		
8	4869 162 1100	Amortyzator	1		
9	4869 640 8200	Element blaszany R	1		2 sztuki
10	4869 160 2100	Sprzęgło poślizgowe R	1		
11	4237 640 7501	Koło zębate	1		
12	4226 642 6501	Korbowód	2		
13	4237 649 0304	Uszczelka	1		
14	4869 649 0300	Uszczelka	1		
15	4869 640 5802	Pokrywa przekładni	1	3, 4, 16	
16	4226 641 6500	Śruba zamykająca	1		
17	9075 478 4136	Śruba z łbem cylindrycznym IS-D5x20	6		

Urządzenie tnące 600 mm R



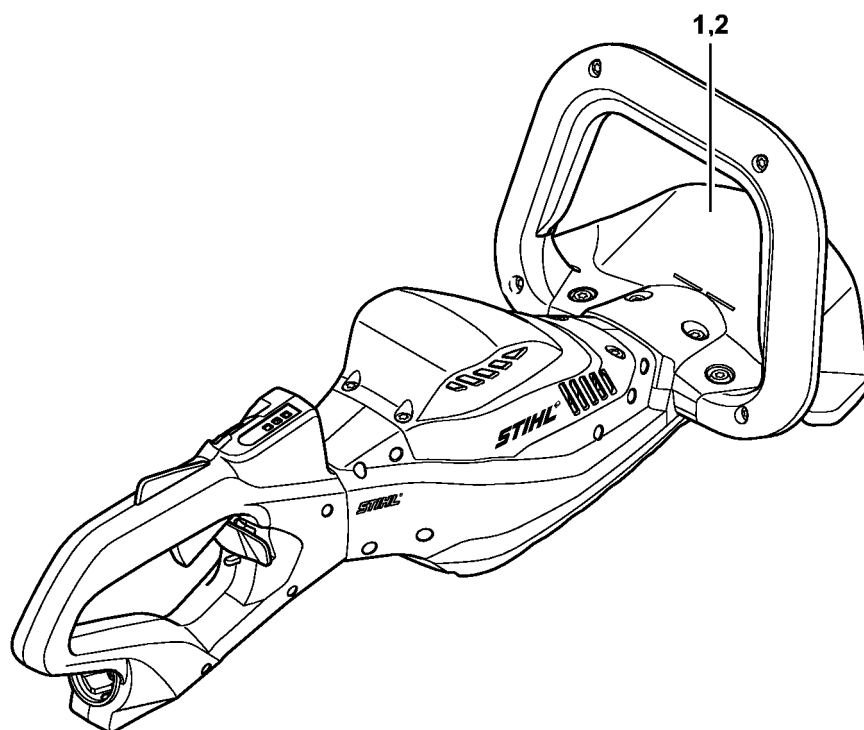
4889-GET-0014-A1

Urządzenie tnące 600 mm R

#	Numer części	Opis	Ilość	Zawiera elementy(-a)	Uwagi
1	4869 710 5903	Zestaw urządzenia tnącego R	1	2 - 12	
1	4869 710 5901	Zestaw urządzenia tnącego T	1	2 - 13	
2	4237 710 6053	Nóż / noże 600 mm / 24" R	1		2 sztuki
2	4237 710 6052	Nóż / noże 750 mm / 30" T	1		2 sztuki
3	4237 713 2203	Listwa ślizgowa noży 600 mm / 24" R	1		
3	4237 713 2201	Listwa ślizgowa noży 750 mm / 30" T	1		
4	4237 641 4600	Prowadnik 600 mm / 24" R	1		
4	4237 641 4602	Prowadnik 750 mm / 30" T	1		
5	4869 740 9501	Ostłona R	1		
5	4869 740 9500	Ostłona T	1		
6	4237 641 4901	Tulejka 8 x 5,62 mm	5		
6	4237 641 4903	Tulejka 4,92 mm	6		
7	4237 711 2501	Tulejka 5,57 mm	3		
7	4237 717 3100	Ostłona blaszana	1		
8	9022 371 1050	Śruba z łbem cylindrycznym IS-M5x25	6		
8	4237 711 4800	Wzmocnienie	1		
9	4237 958 0500	Podkładka	5		
9	4237 711 2500	Tulejka 4,87 mm	3		
10	9216 263 0710	Nakrętka sześciokątna M5	8		
10	9022 371 1050	Śruba z łbem cylindrycznym IS-M5x25	7		
11	4237 711 4800	Wzmocnienie	1		
11	4237 958 0500	Podkładka	4		
12	9022 341 1070	Śruba z łbem cylindrycznym IS-M5x30	2		
12	9216 263 0710	Nakrętka sześciokątna M5	9		
13	4237 790 9208	Ostłona noży 600 mm / 24"	1		
13	9022 341 1070	Śruba z łbem cylindrycznym IS-M5x30	2		

Urządzenie tnące 600 mm R

#	Numer części	Opis	Ilość	Zawiera elementy(-a)	Uwagi
14	4237 007 1008	Zestaw do regulacji luzów pomiędzy nożami 600 mm / 24" R	1	15 - 19	
14	4237 790 9207	Osłona noży 750 mm / 30"	1		
15	4237 740 6504	Prowadnik 600 mm / 24" R	1		
15	4237 792 9006	Osłona prowadnika	1		
16	4237 716 0400	Śruba z łbem cylindrycznym IS-M5x25	6		
17	4237 641 4902	Tulejka 8 x 4,5 mm	6		
18	4237 958 0500	Podkładka	1		
19	9216 263 0710	Nakrętka sześciokątna M5	1		
20	4237 790 9802	Osłona prowadnika	1	18, 19, 21, 22	
21	4237 641 4901	Tulejka 8 x 5,62 mm	1		
22	9022 371 1050	Śruba z łbem cylindrycznym IS-M5x25	1		
23	4237 717 3105	Osłona blaszana	1		

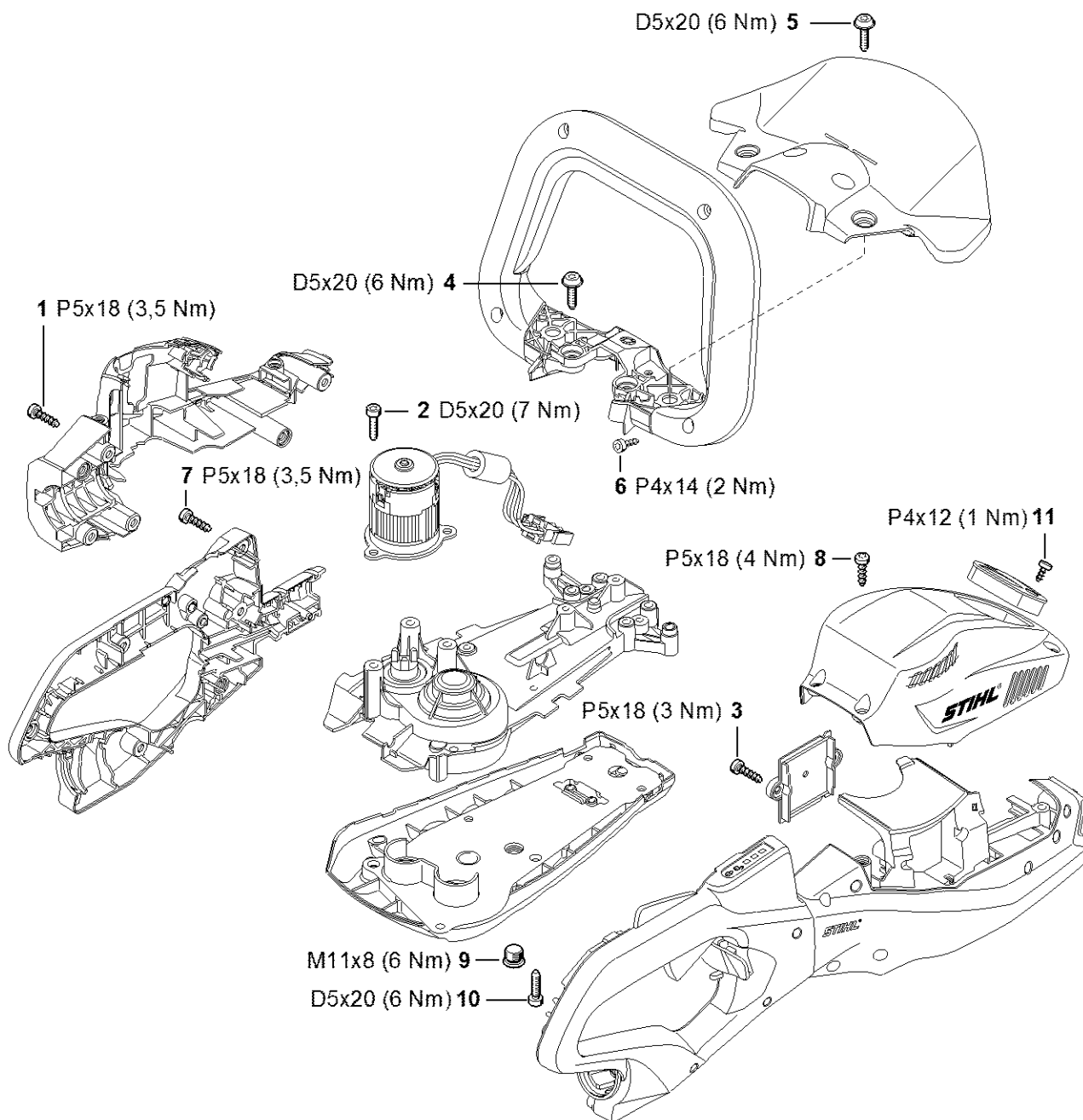


4899-GET-0010-A0

Numer maszyny

#	Numer części	Opis	Ilość	Zawiera elementy(-a)	Uwagi
1		Umieszczenie numeru seryjnego	1		
2	0000 967 3447	Tabliczka informacyjna Numer maszyny	1		

Momenty obrotowe dokręcania

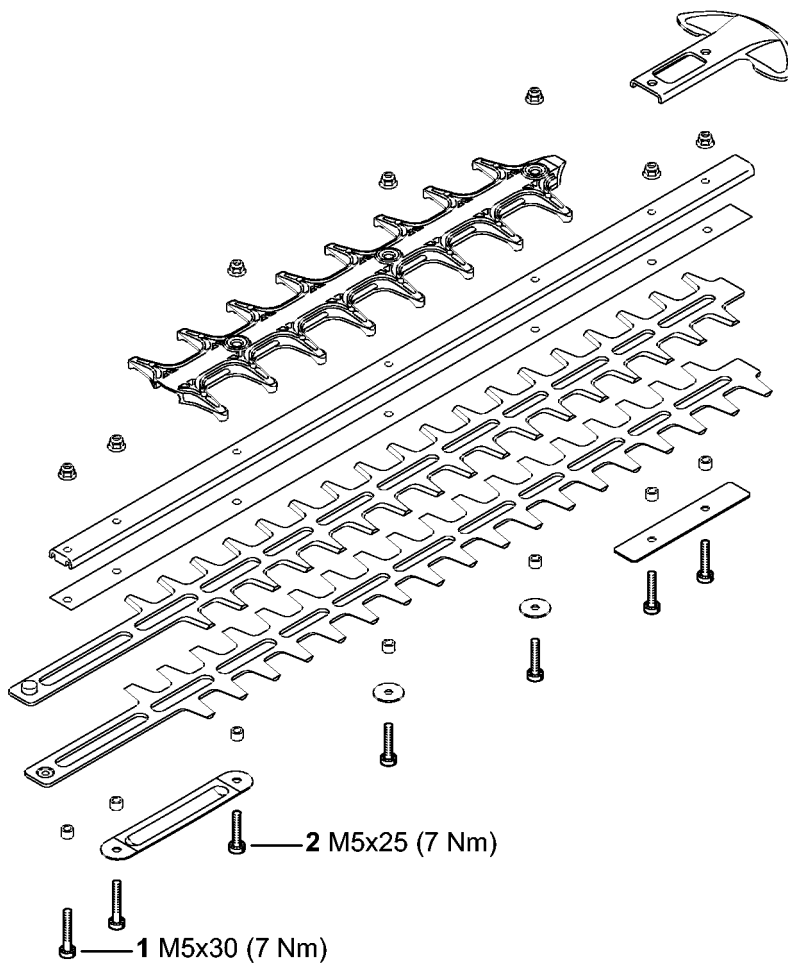


4889-GET-0018-A1

Momenty obrotowe dokręcania

#	Numer części	Opis	Ilość	Zawiera elementy(-a)	Uwagi
1	9074 477 4132	Śruba z łbem cylindrycznym IS-P5x18	6		
2	9075 478 4136	Śruba z łbem cylindrycznym IS-D5x20	3		
3	9074 477 4132	Śruba z łbem cylindrycznym IS-P5x18	2		
4	0000 951 1100	Śruba	2		
5	0000 951 1100	Śruba	4		
6	9074 478 3005	Śruba z łbem cylindrycznym IS-P4x14	4		
7	9074 477 4132	Śruba z łbem cylindrycznym IS-P5x18	7		
8	9074 477 4132	Śruba z łbem cylindrycznym IS-P5x18	4		
9	4226 641 6500	Śruba zamykająca	1		
10	9075 478 4136	Śruba z łbem cylindrycznym IS-D5x20	6		
11	9074 477 2980	Śruba do mocowania pokrywki connecto- ra	2		

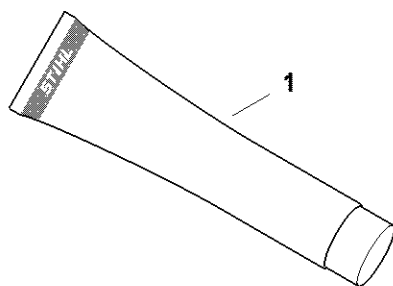
Momenty obrotowe dokręcania



4899-GET-0012-A0

Momenty obrotowe dokręcania

#	Numer części	Opis	Ilość	Zawiera elementy(-a)	Uwagi
1	9022 341 1070	Śruba z łbem cylindrycznym IS-M5x30	1		
2	9022 371 1050	Śruba z łbem cylindrycznym IS-M5x25	5		

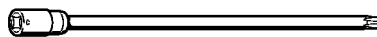


0000-GET-0157-40

Materiały pomocnicze i eksploatacyjne

#	Numer części	Opis	Ilość	Zawiera elementy(-a)	Uwagi
1	0781 120 1021	Smar uniwersalny (tuba 40 g)	1		
1	0781 120 1021	Smar uniwersalny (tuba 40 g)	1		
1	0781 120 1021	Smar uniwersalny (tuba 40 g)	1		
1	0781 120 1021	Smar uniwersalny (tuba 40 g)	1		
1	0781 120 1109	Smar uniwersalny (tuba 80 g)	1		
1	0781 120 1109	Smar uniwersalny (tuba 80 g)	1		
1	0781 120 1109	Smar uniwersalny (tuba 80 g)	1		
1	0781 120 1109	Smar uniwersalny (tuba 80 g)	1		
1	0781 120 1110	Smar uniwersalny 225 g	1		
1	0781 120 1110	Smar uniwersalny 225 g	1		
1	0781 120 1110	Smar uniwersalny 225 g	1		
1	0781 120 1110	Smar uniwersalny 225 g	1		

Nasadka T20x125

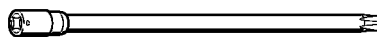


901SW090 GM

Nasadka T20x125

#	Numer części	Opis	Ilość	Zawiera elementy(-a)	Uwagi
	0812 542 2041	Nasadka T20x125	1		

Nasadka T27x125

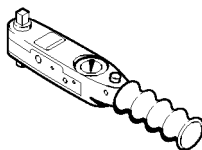


901SW091 GM

Nasadka T27x125

#	Numer części	Opis	Ilość	Zawiera elementy(-a)	Uwagi
	0812 542 2104	Nasadka T27x125	1		

Klucz dynamometryczny z sygnalizacją optyczną/akustyczną

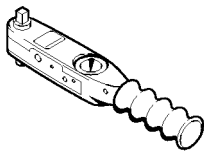


901SW292 KN

Klucz dynamotryczny z sygnalizacją optyczną/akustyczną

#	Numer części	Opis	Ilość	Zawiera elementy(-a)	Uwagi
	5910 890 0302	Klucz dynamotryczny z sygnalizacją optyczną/akustyczną	1		

Klucz dynamometryczny

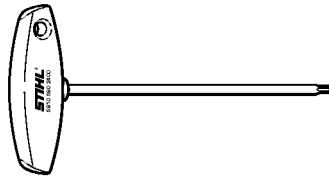


901SW293 KN

Klucz dynamotryczny

#	Numer części	Opis	Ilość	Zawiera elementy(-a)	Uwagi
	5910 890 0301	Klucz dynamotryczny	1		

Śrubokręt T27x150

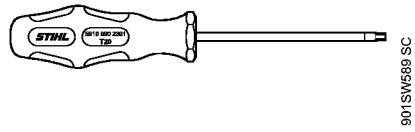


901SW575 KN

Śrubokręt T27x150

#	Numer części	Opis	Ilość	Zawiera elementy(-a)	Uwagi
	5910 890 2400	Śrubokręt T27x150	1		

Śrubokręt T20



Śrubokręt T20

#	Numer części	Opis	Ilość	Zawiera elementy(-a)	Uwagi
	5910 890 2301	Śrubokręt T20	1		