

HSA 56

Lista części zamiennych

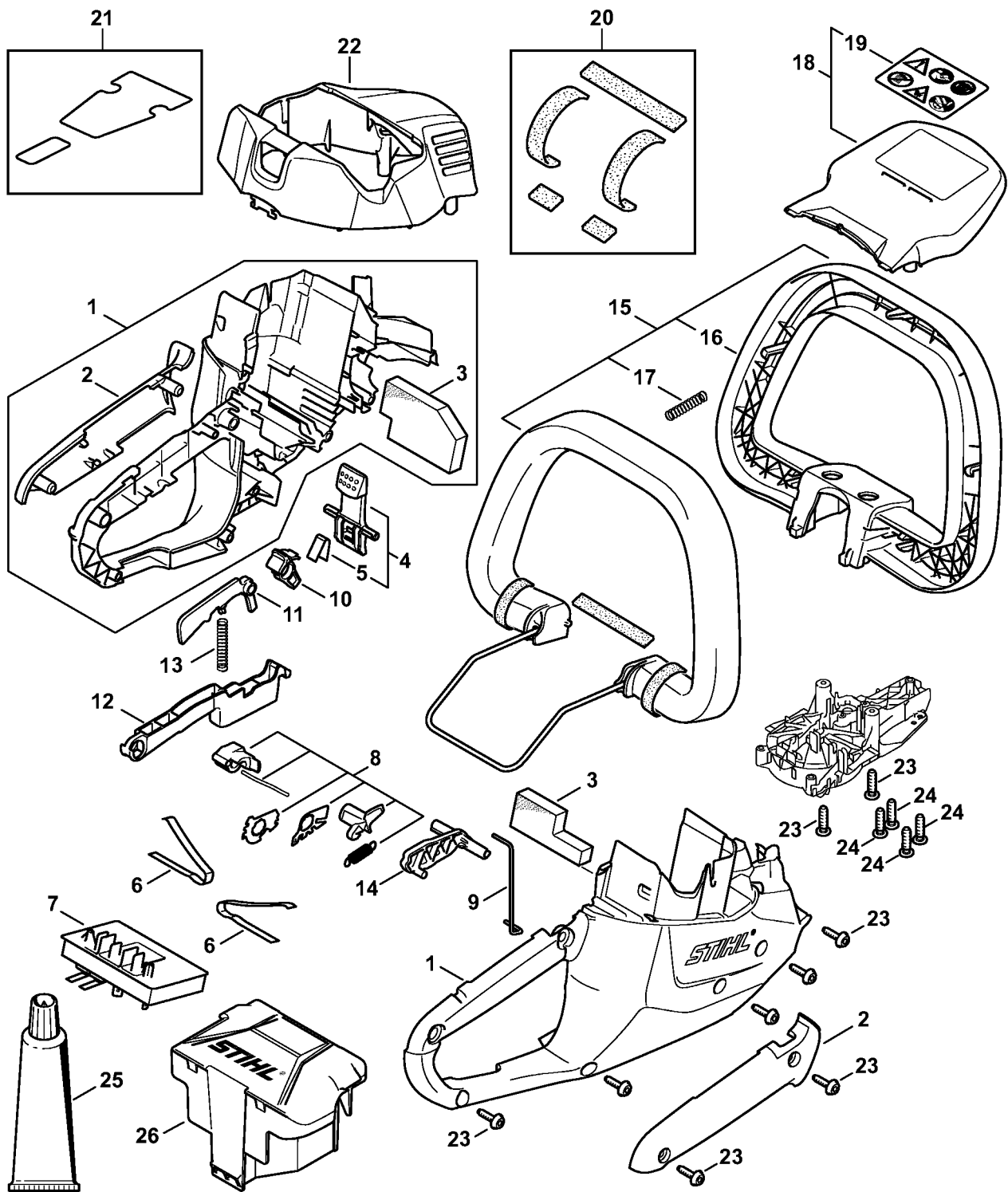
12.06.2024

Poland, polski

Spis treści

Obudowa silnika, Moduł elektroniczny	2
Przekładnia, Silnik elektryczny, Urządzenie tnące	4
Numer maszyny	6
Smart Connector	8
Momenty obrotowe dokręcania	10
Klucz dynamotryczny z sygnalizacją optyczną/akustyczną	12
Klucz dynamotryczny	14
Nasadka T27x125	16
Śrubokręt T27x150	18
Narzędzie do montażu wiązki kabli	20
Nasadka T20x125	22
Śrubokręt T20	24
Cęgi A10	26
Cęgi A19	28

Obudowa silnika, Moduł elektroniczny

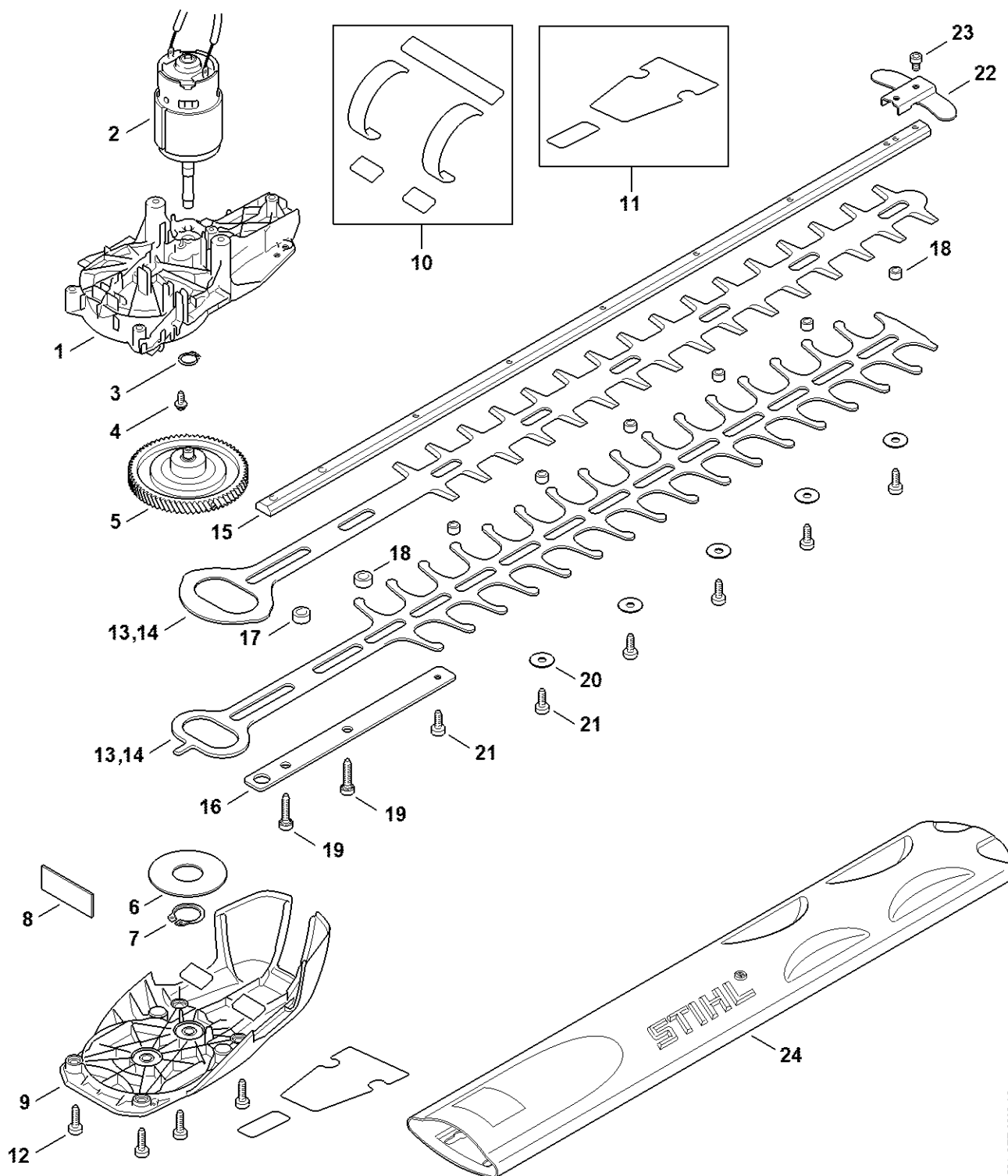


4521-GET-0013 -A0

Obudowa silnika, Moduł elektroniczny

#	Numer części	Opis	Ilość	Zawiera elementy(-a)	Uwagi
1	4521 600 0802	Obudowa silnika	1	2, 3	
2	4521 790 0600	Okładzina uchwytu	1		
3	4521 080 1900	Filtr	1		
4	4522 430 9800	Dźwignia blokady	1	5	
5	0000 997 2201	sprężyna	1		
6	4522 791 3100	sprężyna	2		
7	4521 430 1401	Moduł elektroniczny	1		
8	4521 007 3501	Zestaw krzywki sterującej	1		
9	4521 185 1900	Cięgno	1		
10	4521 435 2800	Dźwignia mechanizmu ryglującego	1		
11	4521 435 6300	Blokada dźwigni przełącznika	1		
12	4521 435 2400	Dźwignia przełącznika	1		
13	0000 997 3103	Sprężyna dociskowa	1		
14	4521 435 7200	Wahacz	1		
15	4521 790 1200	Uchwyt ramieniowy	1	16, 17	
16	4851 791 2300	Uchwyt ramieniowy	1		
17	6460 716 2400	Sprężyna dociskowa	1		
18	4521 790 9100	Ostona dłoni	1	19	
19	4521 967 7204	Tabliczka ostrzegawcza HSA 56	1		
20	4521 007 1600	Zestaw uszczelek	1		
21	4521 007 1000	Zestaw	1		
22	4521 602 0400	Ostona	1		
23	9074 477 3025	Śruba z łbem cylindrycznym IS-P4x16	9		
24	9074 478 3005	Śruba z łbem cylindrycznym IS-P4x14	4		
25	0781 110 1011	Smar specjalny (DC4)	1		
26	4520 602 0900	Pokrywa	1		

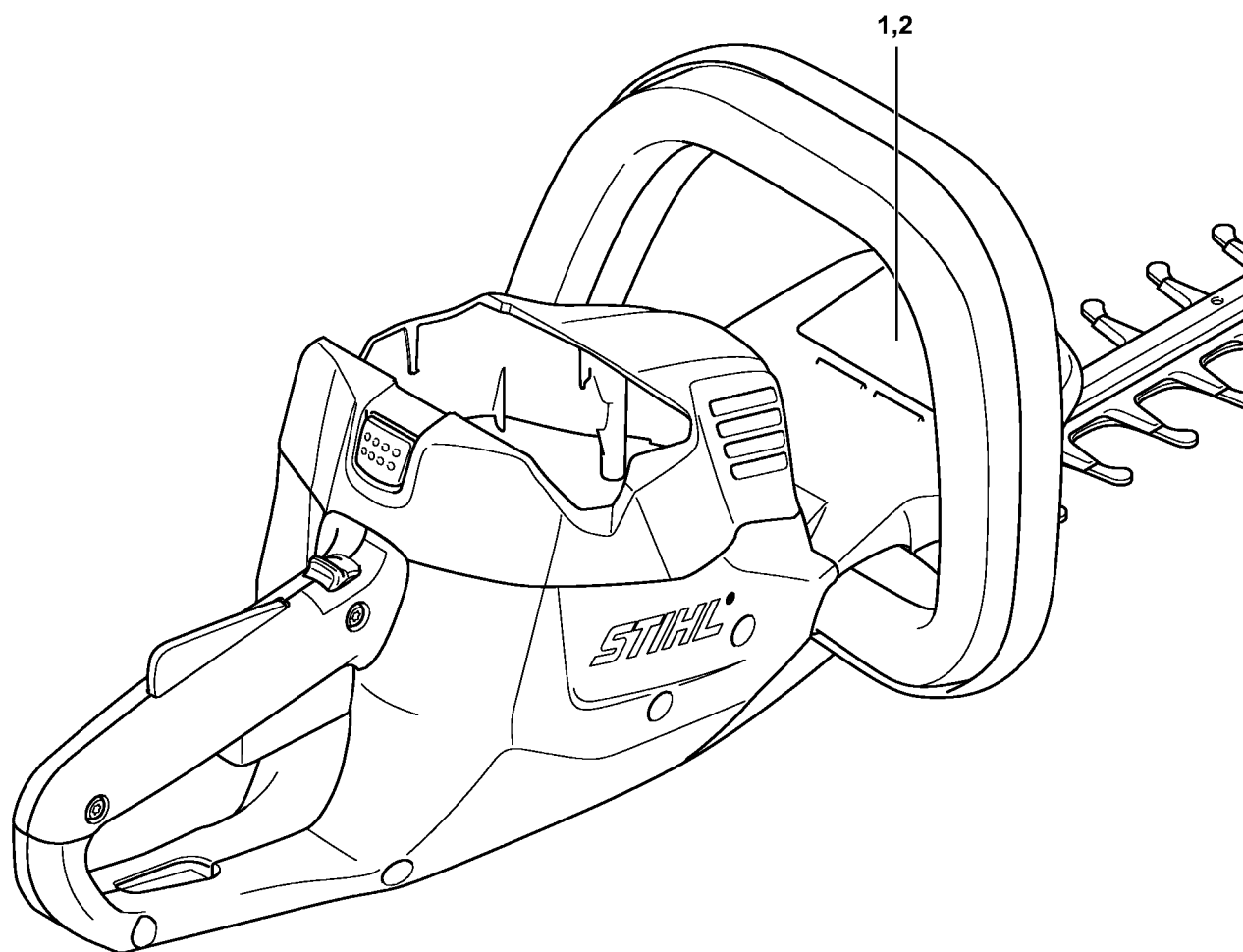
Przekładnia, Silnik elektryczny, Urządzenie tnące



4521-GET-0009-A2

Przekładnia, Silnik elektryczny, Urządzenie tnące

#	Numer części	Opis	Ilość	Zawiera elementy(-a)	Uwagi
1	4521 640 0500	Obudowa przekładni	1	4	
2	4521 600 0201	Silnik elektryczny	1		
3	9455 621 0750	Pierścień zabezpieczający 9x1	1		
4	9104 003 2960	Śruba z łbem cylindrycznym P4x10	2		
5	4521 640 1600	Mimośród	1	6, 7	
6	4521 642 8700	Podkładka dystansowa	1		
7	9455 621 2150	Pierścień zabezpieczający 20x1,2	1		
8	4521 642 5100	Wspornik blaszany	1		
9	4521 640 5800	Pokrywa przekładni	1		
10	4521 007 1600	Zestaw uszczelek	1		
11	4521 007 1000	Zestaw	1		
12	9074 477 4132	Śruba z łbem cylindrycznym IS-P5x18	1		
13	4521 710 5900	Zestaw urządzenia tnącego 450 mm / 18"	1	14 - 23	
14	4521 710 6000	Nóż / noże	1		
15	4521 713 6700	Prowadnik	1		
16	4521 711 4800	Wzmocnienie	1		
18	4521 648 6700	Element ślizgowy	6		
17	4521 648 6701	Element ślizgowy	2		
19	9075 478 4175	Śruba z łbem cylindrycznym IS-D5x28	2		
20	9298 003 3540	Podkładka	5		
21	9075 478 2995	Śruba z łbem cylindrycznym IS-D4x12	6		
22	4818 792 9000	Ostona prowadnika	1		
23	9075 478 0630	Śruba z łbem cylindrycznym IS-D4x8	2		
24	0000 792 9600	Ostona noży 500 mm / 20"	1		

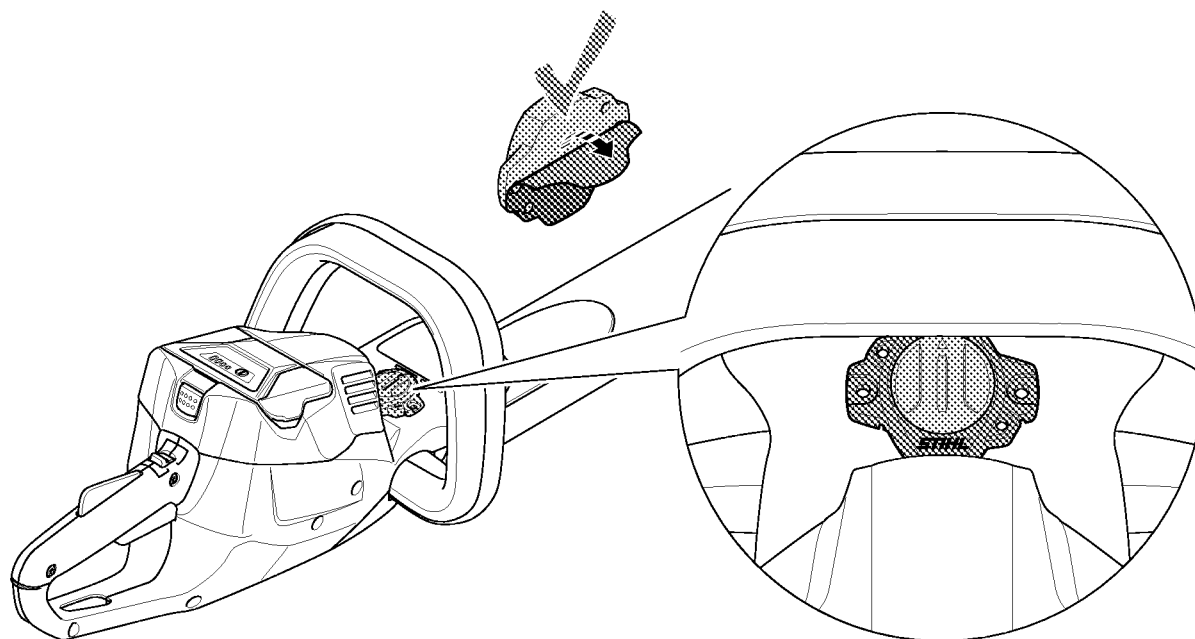


4521-GET-0006-A0

Numer maszyny

#	Numer części	Opis	Ilość	Zawiera elementy(-a)	Uwagi
1		Umieszczenie numeru seryjnego	1		
2	0000 967 3447	Tabliczka informacyjna Numer maszyny	1		

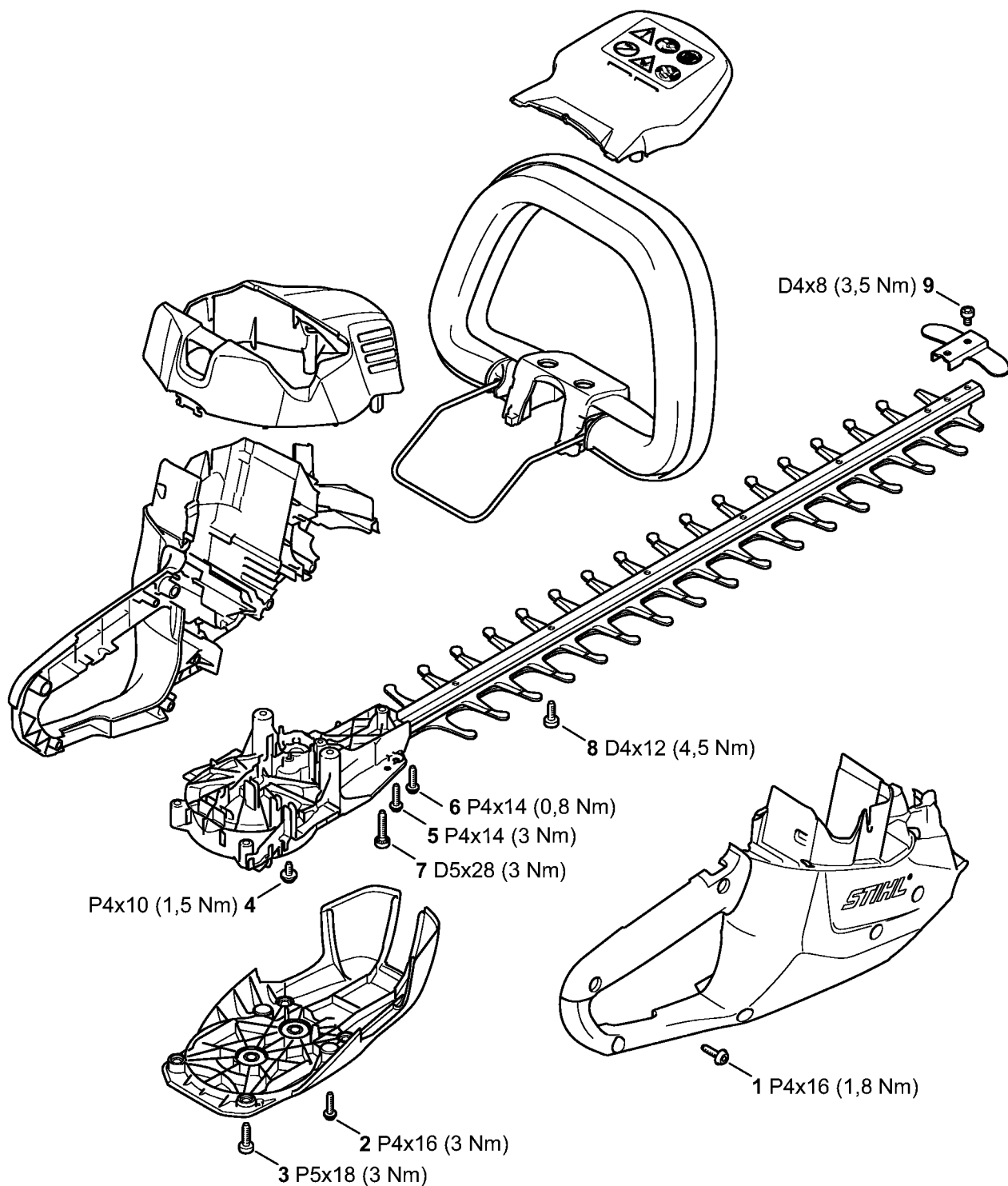
Smart Connector



Smart Connector

#	Numer części	Opis	Ilość	Zawiera elementy(-a)	Uwagi
		Pozycja Smart Connector	1		

Momenty obrotowe dokręcania

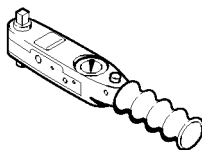


4521-GET-0005-A0

Momenty obrotowe dokręcania

#	Numer części	Opis	Ilość	Zawiera elementy(-a)	Uwagi
1	9074 477 3025	Śruba z łbem cylindrycznym IS-P4x16	7		
2	9074 477 3025	Śruba z łbem cylindrycznym IS-P4x16	2		
3	9074 477 4132	Śruba z łbem cylindrycznym IS-P5x18	4		
4	9104 003 2960	Śruba z łbem cylindrycznym P4x10	2		
5	9074 478 3005	Śruba z łbem cylindrycznym IS-P4x14	2		
6	9074 478 3005	Śruba z łbem cylindrycznym IS-P4x14	2		
7	9075 478 4175	Śruba z łbem cylindrycznym IS-D5x28	2		Uzębienie ryglujące
8	9075 478 2995	Śruba z łbem cylindrycznym IS-D4x12	6		
9	9075 478 0630	Śruba z łbem cylindrycznym IS-D4x8	2		

Klucz dynamometryczny z sygnalizacją optyczną/akustyczną

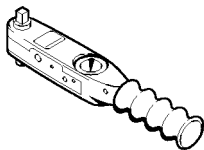


901SW292 KN

Klucz dynamotryczny z sygnalizacją optyczną/akustyczną

#	Numer części	Opis	Ilość	Zawiera elementy(-a)	Uwagi
	5910 890 0302	Klucz dynamotryczny z sygnalizacją optyczną/akustyczną	1		

Klucz dynamometryczny

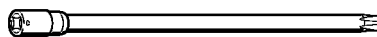


901SW293 KN

Klucz dynamotryczny

#	Numer części	Opis	Ilość	Zawiera elementy(-a)	Uwagi
	5910 890 0301	Klucz dynamotryczny	1		

Nasadka T27x125

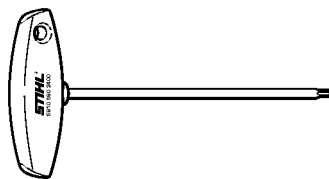


901SW091 GM

Nasadka T27x125

#	Numer części	Opis	Ilość	Zawiera elementy(-a)	Uwagi
	0812 542 2104	Nasadka T27x125	1		

Śrubokręt T27x150

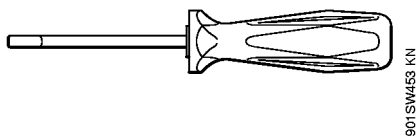


901SW575 KN

Śrubokręt T27x150

#	Numer części	Opis	Ilość	Zawiera elementy(-a)	Uwagi
	5910 890 2400	Śrubokręt T27x150	1		

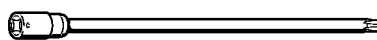
Narzędzie do montażu wiązki kabli



Narzędzie do montażu wiązki kabli

#	Numer części	Opis	Ilość	Zawiera elementy(-a)	Uwagi
	5910 890 4000	Narzędzie do montażu wiązki kabli	1		

Nasadka T20x125

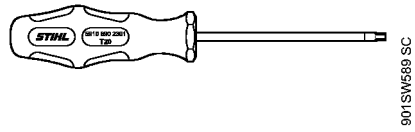


901SW090 GM

Nasadka T20x125

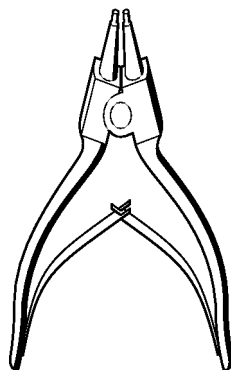
#	Numer części	Opis	Ilość	Zawiera elementy(-a)	Uwagi
	0812 542 2041	Nasadka T20x125	1		

Śrubokręt T20



Śrubokręt T20

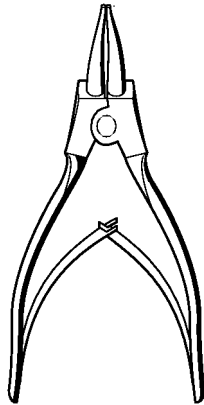
#	Numer części	Opis	Ilość	Zawiera elementy(-a)	Uwagi
	5910 890 2301	Śrubokręt T20	1		



901 SW085 GM

Cęgi A10

#	Numer części	Opis	Ilość	Zawiera elementy(-a)	Uwagi
	0811 611 8200	Cęgi A10	1		



901 SW086 GM

Cęgi A19

#	Numer części	Opis	Ilość	Zawiera elementy(-a)	Uwagi
	0811 611 8380	Cęgi A19	1		