

HSA 86

Lista części zamiennych

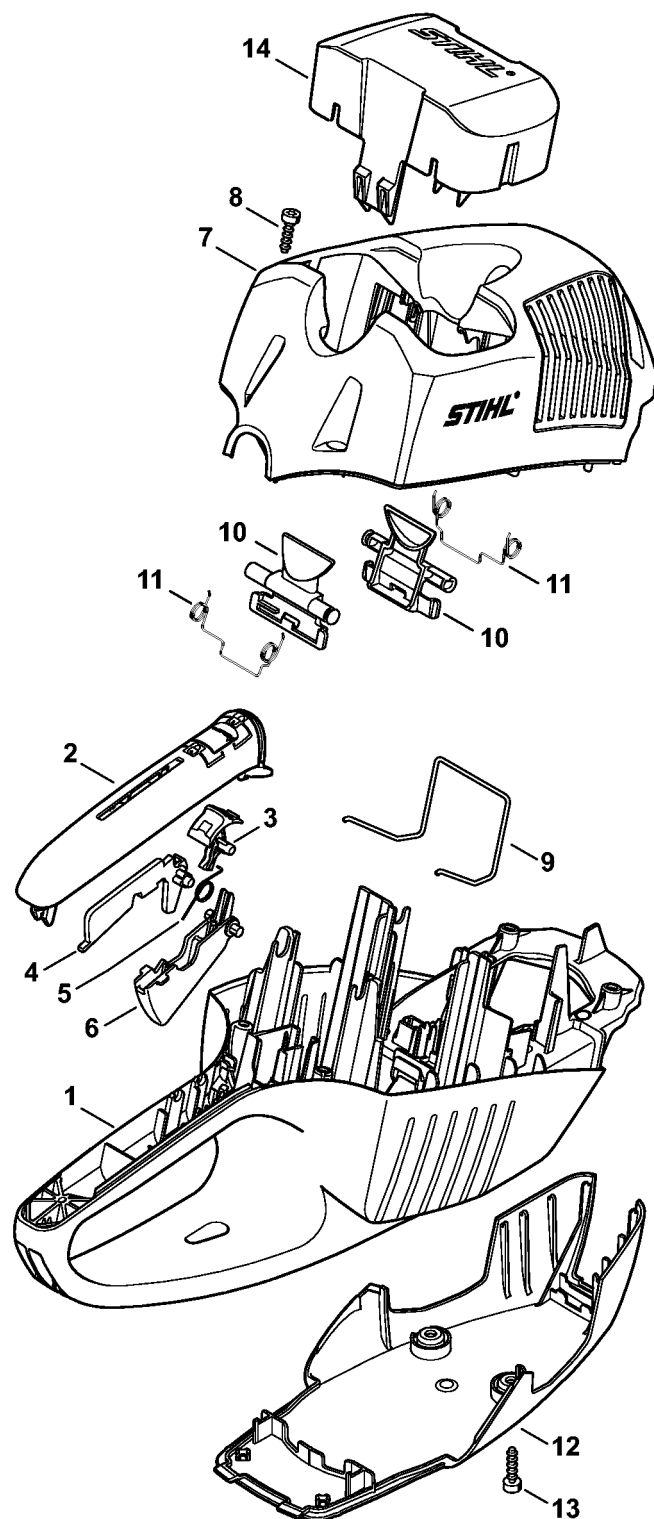
11.06.2024

Poland, polski

Spis treści

Korpus rękojeści, Osłona	2
Silnik elektryczny, moduł elektroniczny, Dźwignia przełącznika	4
Przekładnia	6
Urządzenie tnące	8
Odrzutnik blaszany	10
Numer maszyny	12
Materiały pomocnicze i eksploatacyjne	14
Trzpień do włączania	16
Nasadka T20x125	18
Nasadka T27x125	20
Śrubokręt T27x150	22
Śrubokręt T20	24

Korpus rękojeści, Osłona

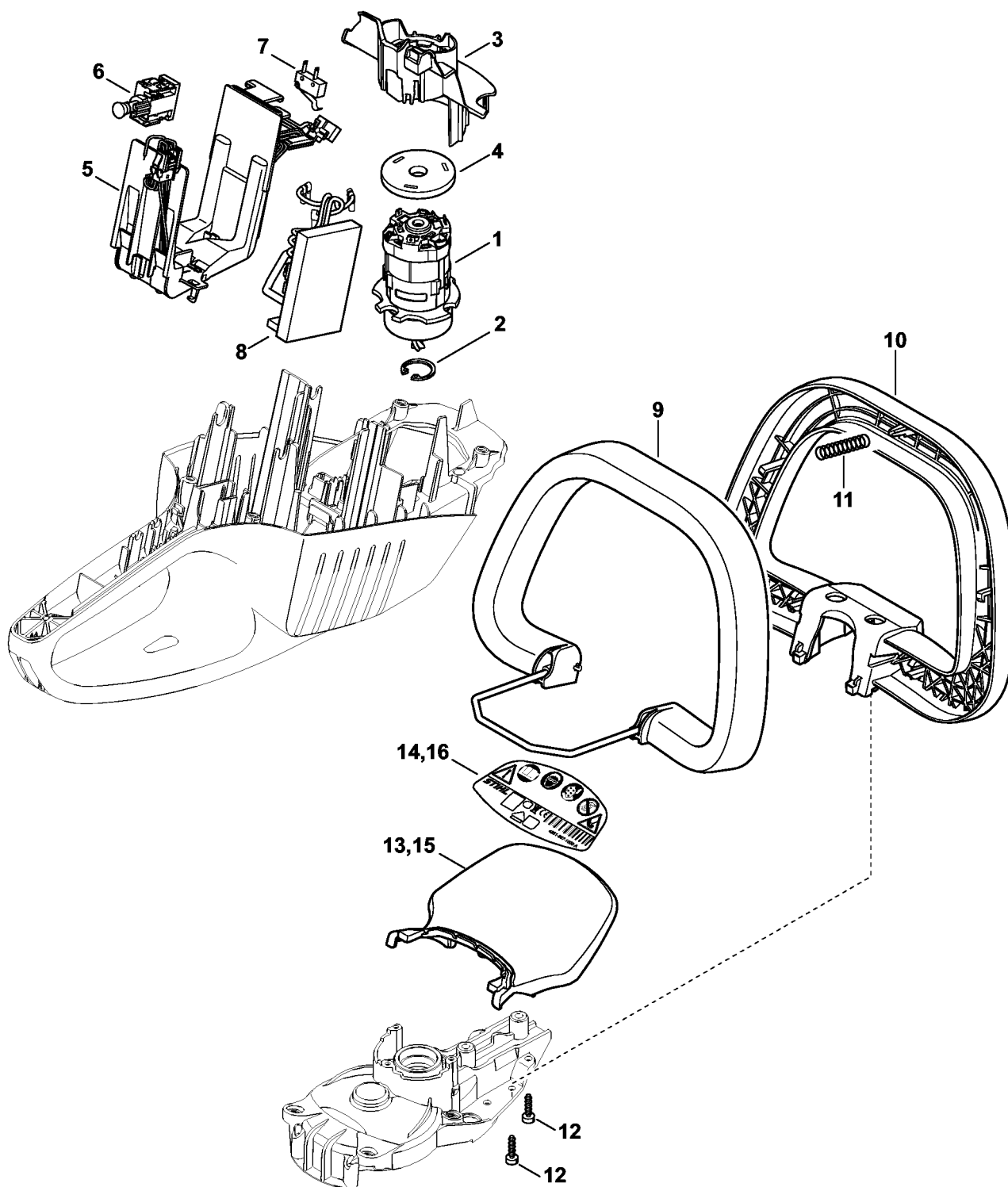


4851-GET-0002-A0

Korpus rękojeści, Osłona

#	Numer części	Opis	Ilość	Zawiera elementy(-a)	Uwagi
1	4851 791 1002	Korpus rękojeści	1		
2	4851 791 0601	Okładzina uchwytu	1		
3	4851 435 2800	Dźwignia mechanizmu ryglującego	1		
4	4851 435 6300	Blokada dźwigni przełącznika	1		
5	4851 435 2100	Sprężyna ramieniowa	1		
6	4851 435 2401	Dźwignia przełącznika	1		
7	4851 600 3503	Osłona HSA 86	1		
8	9074 477 4132	Śruba z łbem cylindrycznym IS-P5x18	5		
9	4851 791 3100	Sprężyna	1		
10	4851 430 9800	Dźwignia blokująca	2	11	
11	0000 998 0402	Sprężyna kątowa	2		
12	4851 641 0400	Pokrywa przekładni	1		
13	9074 477 4132	Śruba z łbem cylindrycznym IS-P5x18	2		
14	4850 602 0900	Pokrywka	1		USA, CDN

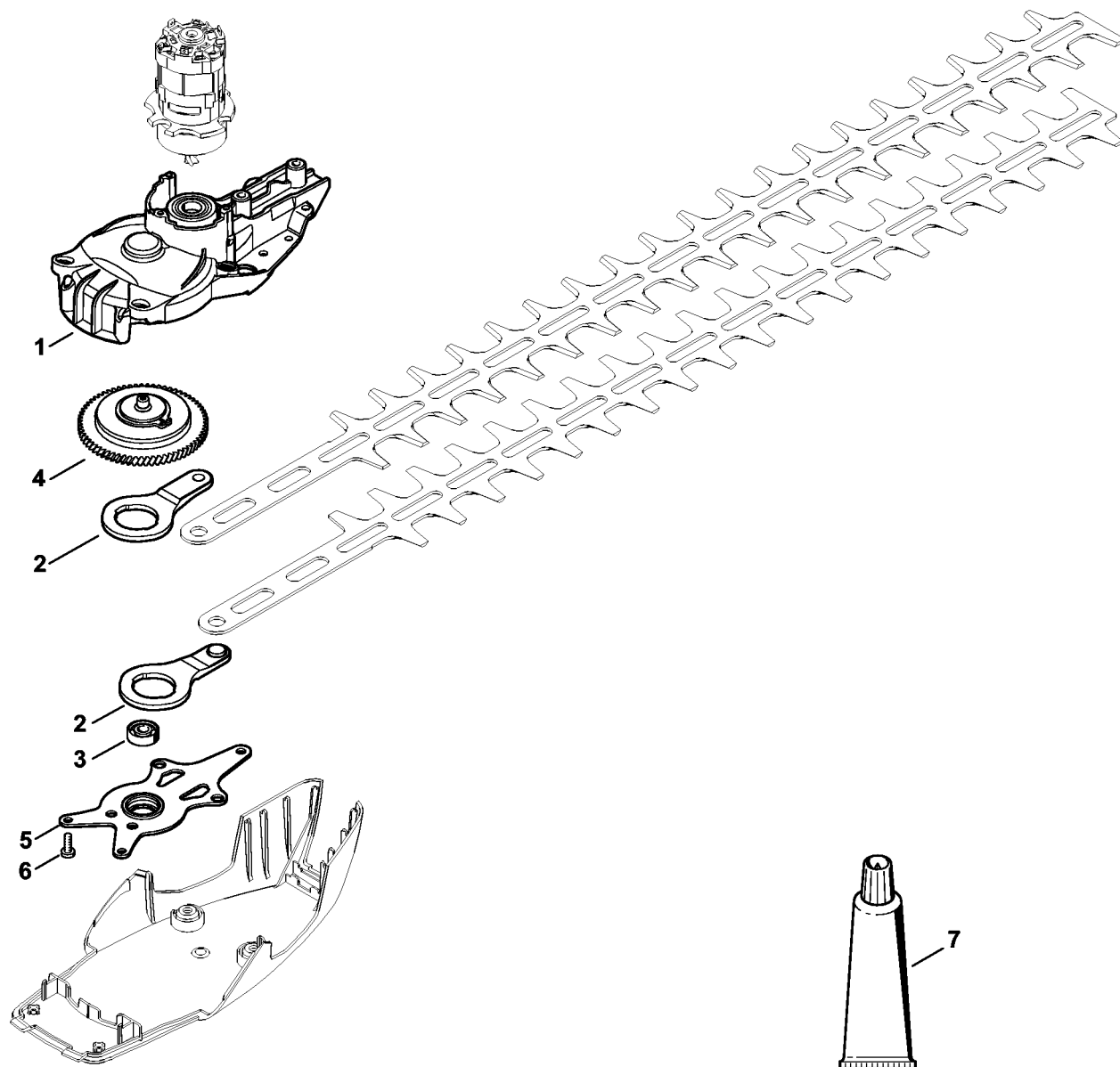
Silnik elektryczny, moduł elektroniczny, Dźwignia przełącznika



9834ET004 SC

Silnik elektryczny, moduł elektroniczny, Dźwignia przełącznika

#	Numer części	Opis	Ilość	Zawiera elementy(-a)	Uwagi
1	4851 600 0206	Silnik elektryczny	1	2	
2	9455 621 0750	Pierścień zabezpieczający 9x1	1		
3	4851 602 2201	Sterowanie przepływem powietrza	1		
4	4851 084 2600	Filtr	1		
5	4851 400 0600	Płytki zestykowa	1		
6	4851 430 0502	Przełącznik	1		
7	1250 430 0500	Przełącznik	1		
8	4851 430 1405	Moduł elektroniczny	1		
	4851 790 1203	Uchwyt ramieniowy	1	9 - 11	
9	4851 790 8701	Dźwignia przełącznika	1		
10	4851 791 2300	Uchwyt ramieniowy	1		
11	6460 716 2400	Sprężyna dociskowa	1		
12	9074 478 3005	Śruba z łbem cylindrycznym IS-P4x14	4		
13	4851 790 9106	Ostona dłoni HSA 86	1	14	
14	4851 967 1810	Tabliczka informacyjna HSA 86	1		
15	4851 790 9110	Ostona dłoni HSA 86	1	16	J
16	4851 967 1816	Tabliczka informacyjna HSA 86	1		J

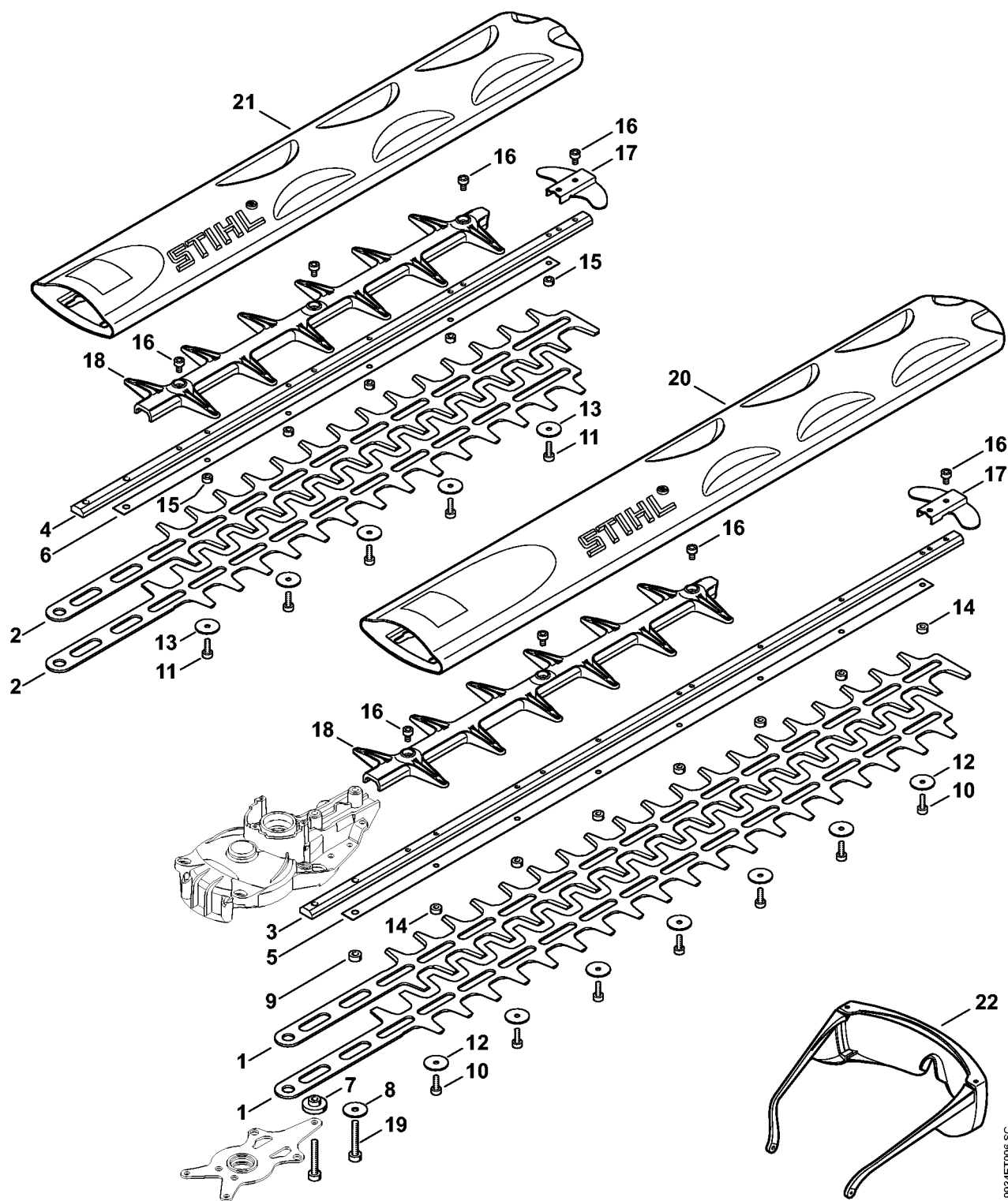


9834ET002 SC

Przekładnia

#	Numer części	Opis	Ilość	Zawiera elementy(-a)	Uwagi
1	4851 640 0501	Obudowa przekładni	1		
	4851 640 0104	Przekładnia	1	2 - 4	
2	6460 642 6510	Korbowód	2		
3	9503 003 9371	Łożysko kulkowe 607-2Z	1		
4	4851 640 1603	Mimośród	1		
5	4851 640 8400	Obudowa łożysk	1		
6	9075 478 2995	Śruba z łbem cylindrycznym IS-D4x12	4		
7	0781 120 1109	Smar uniwersalny (tuba 80 g)	1		

Urządzenie tnące

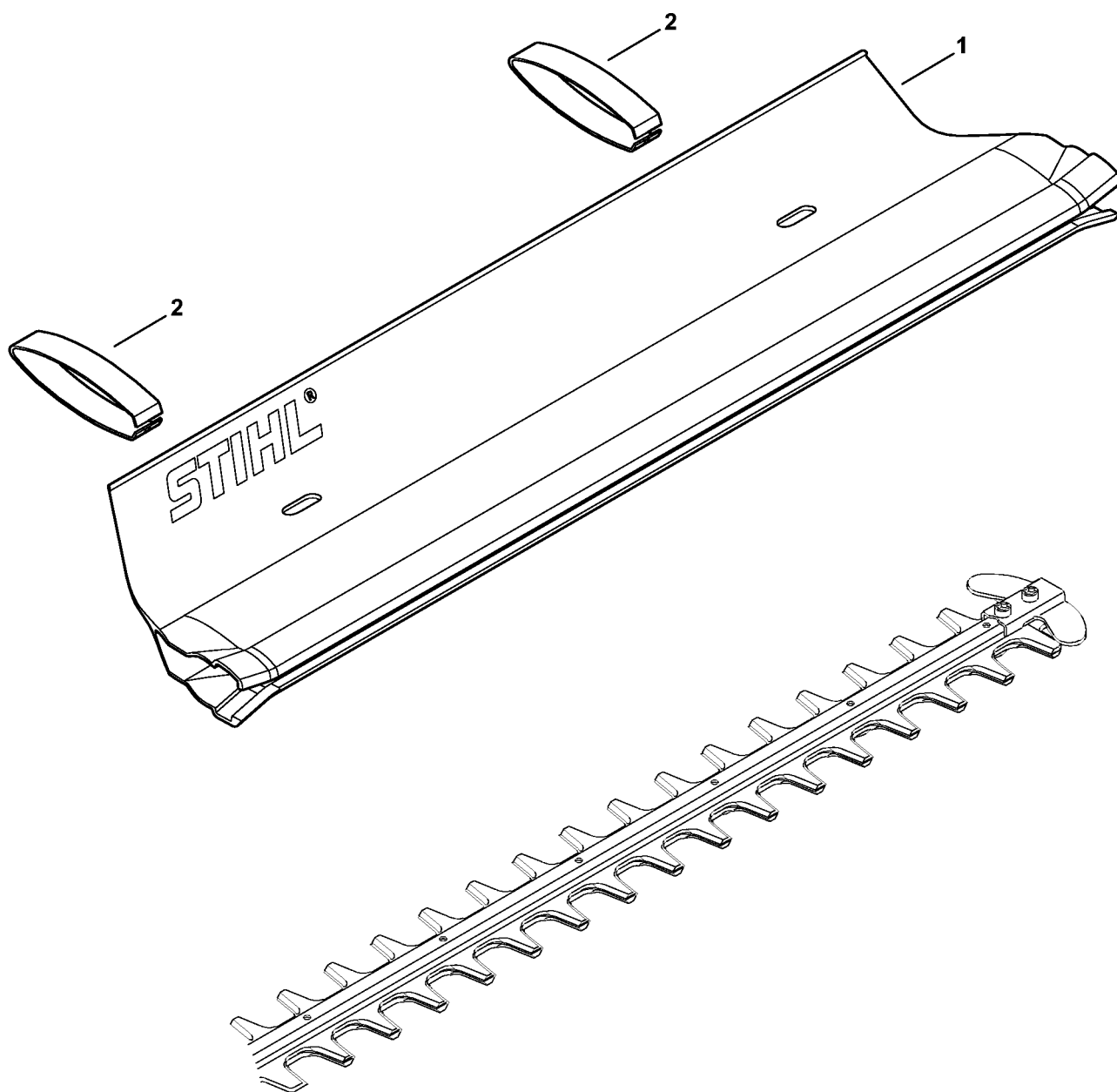


9934ET006 SC

Urządzenie tnące

#	Numer części	Opis	Ilość	Zawiera elementy(-a)	Uwagi
	4851 710 5904	Zestaw urządzenia tnącego 620 mm / 24"	1	1, 3, 5, 10, 12, 14, 16 - 18	
	4851 710 5906	Zestaw urządzenia tnącego 450 mm / 18"	1	2, 4, 6, 11, 13, 15 - 18	
1	4851 710 6054	Nóż / noże 620 mm / 24"	1		2 sztuki
2	4851 710 6056	Nóż / noże 450 mm / 18"	1		2 sztuki
3	4851 713 6706	Prowadnik 620 mm / 24"	1		
4	4851 713 6708	Prowadnik 450 mm / 18"	1		
5	4851 713 2200	Listwa ślizgowa noży 600 mm / 24"	1		
6	4851 713 2201	Listwa ślizgowa noży 450 mm / 18"	1		
7	4851 641 4900	Tulejka	1		
8	4237 958 0500	Podkładka	1		
9	4818 641 4901	Tulejka	1		
10	9075 478 2995	Śruba z łbem cylindrycznym IS-D4x12	7		
11	9075 478 2995	Śruba z łbem cylindrycznym IS-D4x12	5		dla 450 mm / 18"
12	9298 003 3540	Podkładka	7		
13	9298 003 3540	Podkładka	5		dla 450 mm / 18"
14	4851 648 6700	Element ślizgowy	7		
15	4851 648 6700	Element ślizgowy	5		dla 450 mm / 18"
16	9075 478 0630	Śruba z łbem cylindrycznym IS-D4x8	5		
17	4851 792 9001	Ostona prowadnika	1		
18	4851 792 9701	Ostona	1		
19	9075 478 4167	Śruba z łbem cylindrycznym IS-D5x32	2		
20	0000 792 9601	Ostona noży 600 mm / 24"	1		
21	0000 792 9600	Ostona noży 500 mm / 20"	1		dla 450 mm / 18"
22	0000 884 0307	Okulary ochronne	1		

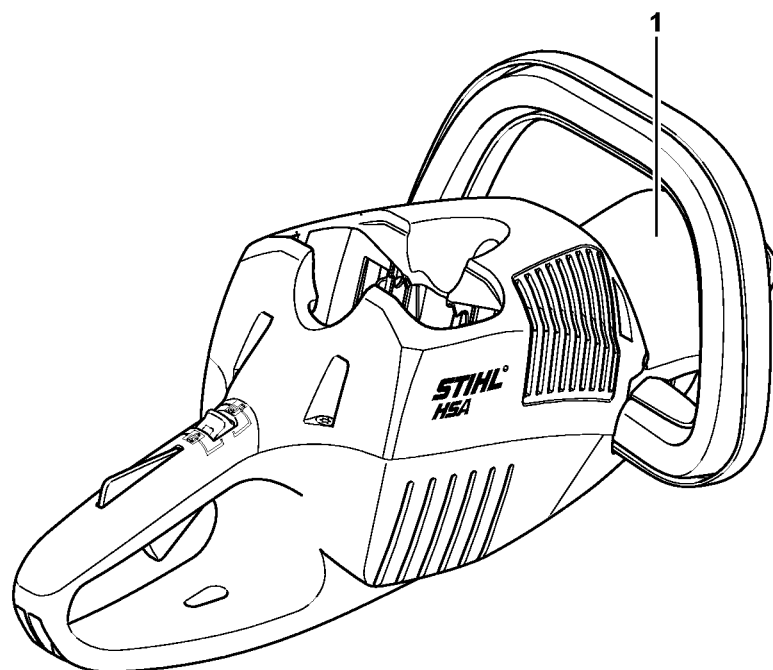
Odrzutnik blaszany



4866T014 AM

Odrzutnik blaszany

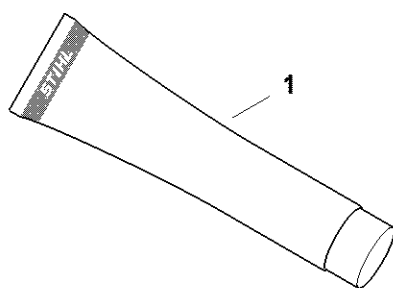
#	Numer części	Opis	Ilość	Zawiera elementy(-a)	Uwagi
1	4859 740 3300	Odrzutnik blaszany 500 mm / 20"	1	2	
2	4859 748 0400	Klamra	2		



4851-GET-0001-A0

Numer maszyny

#	Numer części	Opis	Ilość	Zawiera elementy(-a)	Uwagi
1		Umieszczenie numeru seryjnego	1		

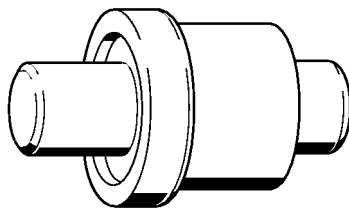


0000-GET-0157-40

Materiały pomocnicze i eksploatacyjne

#	Numer części	Opis	Ilość	Zawiera elementy(-a)	Uwagi
1	0781 120 1021	Smar uniwersalny (tuba 40 g)	1		
1	0781 120 1021	Smar uniwersalny (tuba 40 g)	1		
1	0781 120 1109	Smar uniwersalny (tuba 80 g)	1		
1	0781 120 1109	Smar uniwersalny (tuba 80 g)	1		
1	0781 120 1110	Smar uniwersalny 225 g	1		
1	0781 120 1110	Smar uniwersalny 225 g	1		

Trzpień do wtlaczania

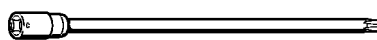


901 SW062 GM

Trzpień do wtlaczania

#	Numer części	Opis	Ilość	Zawiera elementy(-a)	Uwagi
	1118 893 7200	Trzpień do wtlaczania	1		

Nasadka T20x125

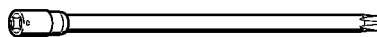


901SW090 GM

Nasadka T20x125

#	Numer części	Opis	Ilość	Zawiera elementy(-a)	Uwagi
	0812 542 2041	Nasadka T20x125	1		

Nasadka T27x125

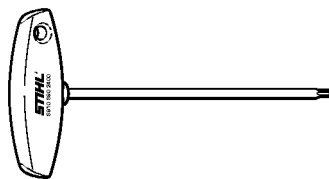


901SW091 GM

Nasadka T27x125

#	Numer części	Opis	Ilość	Zawiera elementy(-a)	Uwagi
	0812 542 2104	Nasadka T27x125	1		

Śrubokręt T27x150

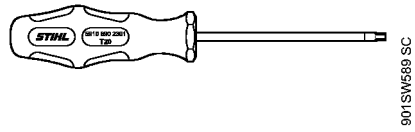


901SW575 KN

Śrubokręt T27x150

#	Numer części	Opis	Ilość	Zawiera elementy(-a)	Uwagi
	5910 890 2400	Śrubokręt T27x150	1		

Śrubokręt T20



Śrubokręt T20

#	Numer części	Opis	Ilość	Zawiera elementy(-a)	Uwagi
	5910 890 2301	Śrubokręt T20	1		