

HL-KM 135°

Lista części zamiennych

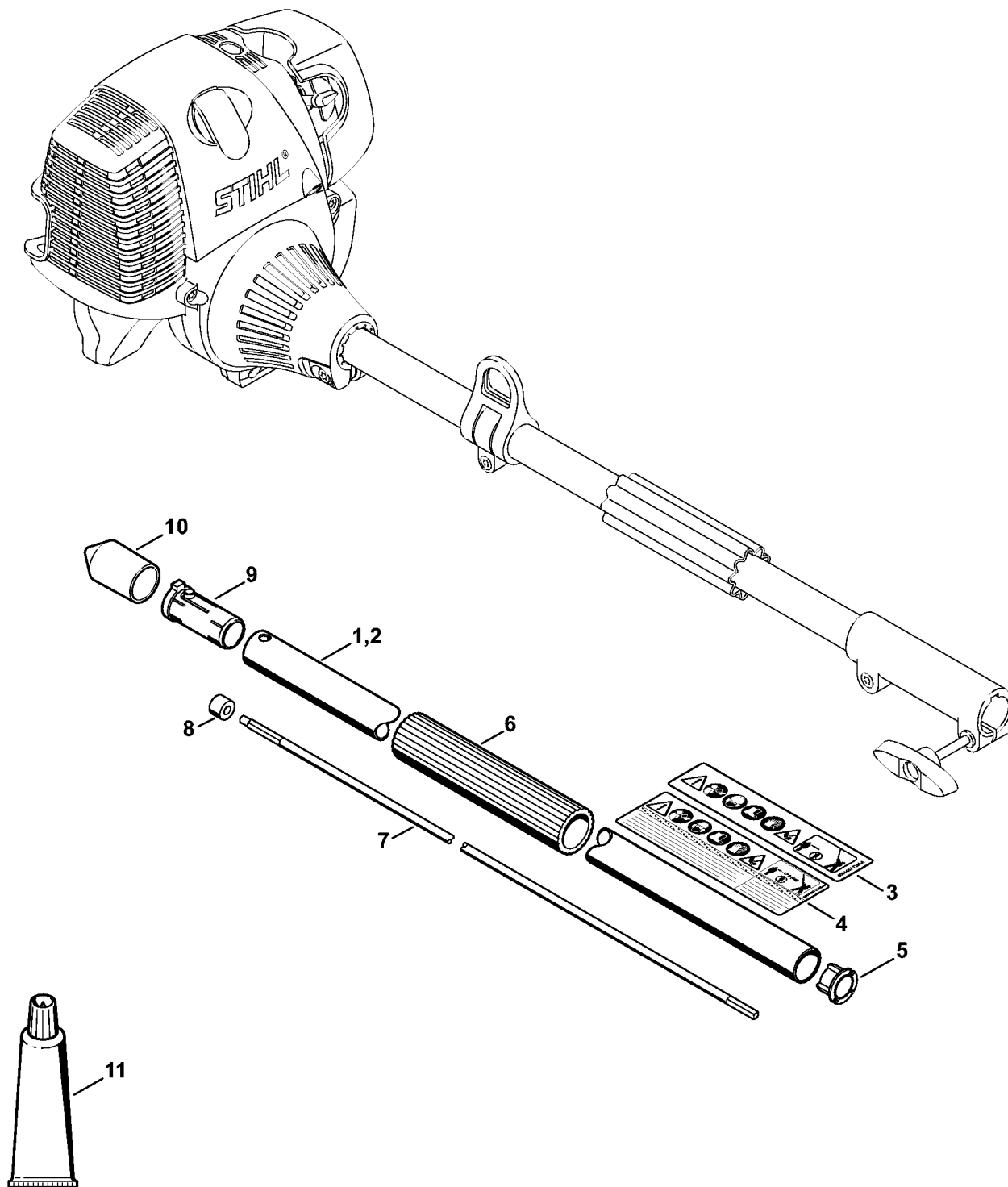
11.06.2024

Poland, polski

Spis treści

Wysięgnik	2
Przekładnia kątowa 135°, regulowana	4
Przekładnia noży 135°, regulowana	7
Nóż	9
Nasadka T27x125	11
Trzpień do włączania	13
Klucz dynamotryczny z sygnalizacją optyczną/akustyczną	15
Klucz dynamotryczny	17
Klucz dynamotryczny z sygnalizacją optyczną/akustyczną	19
Klucz dynamotryczny	21
Kły (o profilu nr 1 + 2)	23
Ściągacz	25
Śrubokręt T27x150	27

Wysięgnik

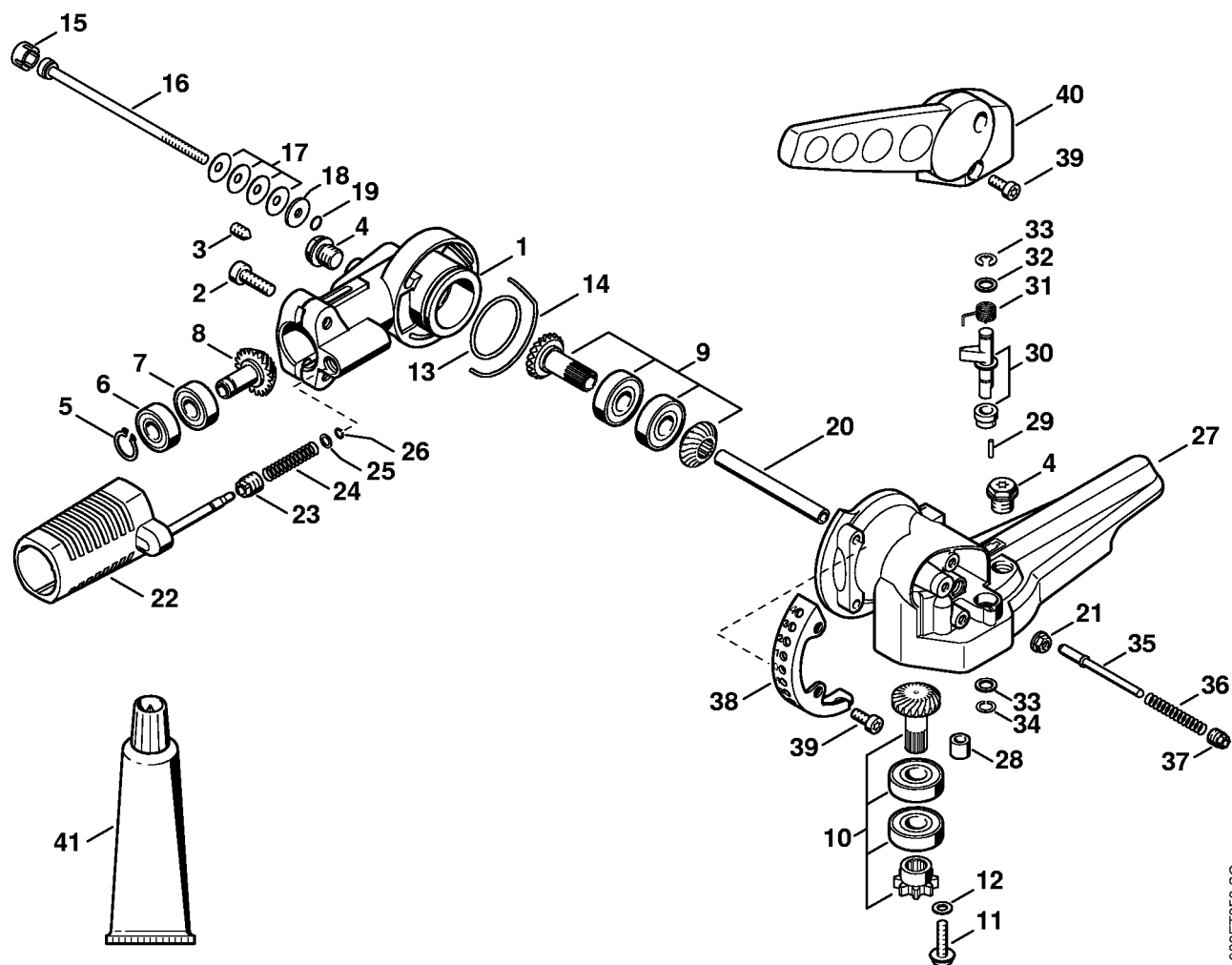


4243-GET-0023-A0

Wysięgnik

#	Numer części	Opis	Ilość	Zawiera elementy(-a)	Uwagi
1	4243 710 7123	Wysięgnik Ø 25,4 mm	1	3, 5 - 10	
2	4243 710 7124	Wysięgnik Ø 25,4 mm	1	4 - 10	USA
3	0000 967 7294	Tabliczka ostrzegawcza	1		
4	0000 967 7295	Tabliczka informacyjna HL	1		USA
5	4137 711 2101	Zatyczka	1		
6	4230 791 2001	Wąż - okładzina uchwytu 270 mm	1		
7	4140 710 3225	Wałek napędowy	1	8	
8	4140 711 2500	Tulejka	1		
9	4140 791 7207	Tulejka	1		
10	4133 717 2000	Kołpak	2		
11	0781 120 1110	Smar uniwersalny 225 g	1		

Przekładnia kątowna 135°, regulowana



389ET050 SC

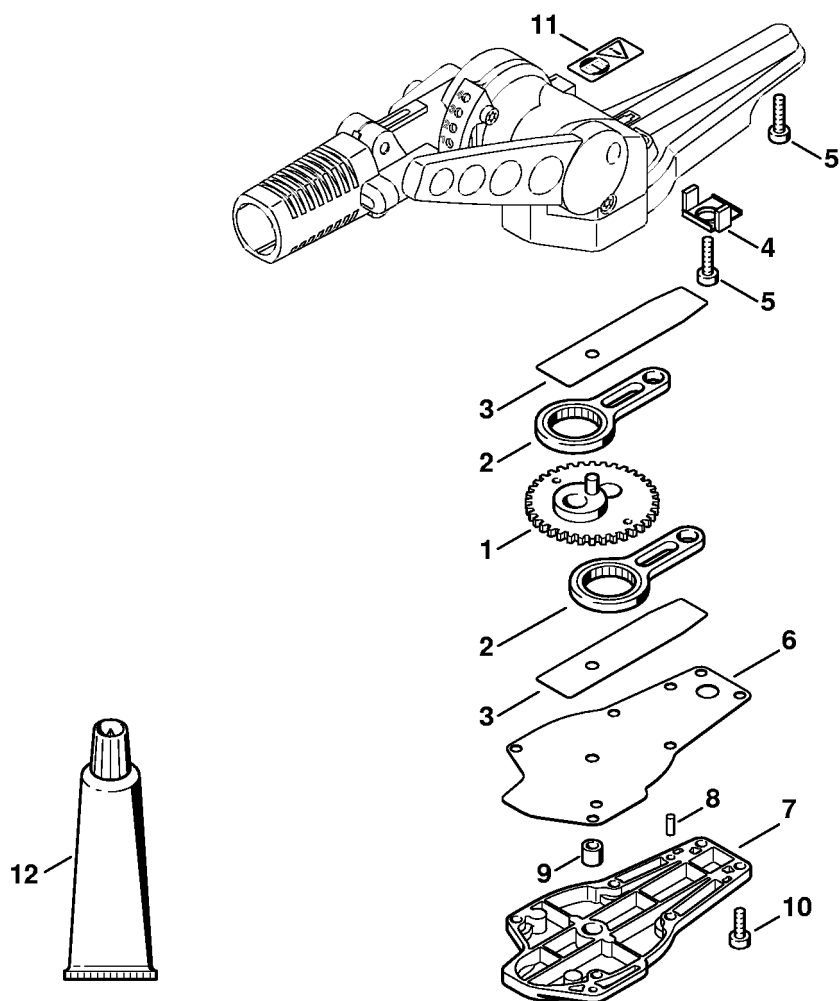
Przekładnia kątowa 135°, regulowana

#	Numer części	Opis	Ilość	Zawiera elementy(-a)	Uwagi
1	4230 640 0506	Obudowa przekładni	1	2 - 4	
2	9022 341 1300	Śruba z łbem walcowym IS M5x10	2		
3	0000 953 1001	Śruba dwustronna	1		
4	4119 713 6500	Śruba zamykająca	2		
	4230 640 7305	Zestaw zębniaka	1	5 - 10	
5	9455 621 0750	Pierścień zabezpieczający 9x1	1		
6	9503 003 9856	Łożysko kulkowe	1		
7	9503 003 9850	Łożysko kulkowe 609	1		
8		Zębniak napędowy	1	5 - 7	
9		Zębniak zdawczy napędu	1		
10		walek odbioru napędu	1		
11	0000 951 1100	Śruba	1		
12	0000 958 0520	Podkładka	1		
13	9645 945 7908	Pierścień uszczelniający	1		
14	4230 642 8200	Pierścień	1		
15	4230 641 7400	Kołpak	1		
16	9022 341 1170	Śruba	1		
17	9485 648 0362	Sprężyna talerzowa	4		
18	0000 958 0527	Podkładka	1		
19	9645 945 7455	Pierścień uszczelniający 4,9x1,9	1		
20	4230 641 9400	Tulejka łożyska	1		
21	9216 261 0700	Nakrętka sześciokątna M5	1		
22	4230 640 4513	Urządzenie ryglujące	1	23 - 26	
23	4230 642 9010	Tulejka gwintowana	1		
24	4230 641 3110	Sprężyna	1		
25	9291 021 3861	Podkładka 5,1x8,3x0,8	1		
26	9461 620 0512	Podkładka zabezpieczająca	1		

Przekładnia kątowa 135°, regulowana

#	Numer części	Opis	Ilość	Zawiera elementy(-a)	Uwagi
27	4230 640 0503	Obudowa przekładni	1	4, 28, 29	
28	9513 003 1570	Tulejka igłowa 6x10x9	1		
29	9380 620 1090	Kołek rozprężny 2x10	1		
30	4230 700 6700	Sworzeń	1		
31	4230 708 4500	Sprężyna kątowa	1		
32	9298 021 3873	Podkładka	2		
33	9460 624 0600	Podkładka zabezpieczająca 6	1		
34	9452 621 0155	Pierścień zabezpieczający 7x0,6	1		
35	4230 711 9200	Kołek oporowy	1		
36	4230 708 3300	Sprężyna	1		
37	4230 708 2100	Zatyczka	1		
38	4230 642 4600	Listwa ustalająca	1		
39	9022 341 0961	Śruba IS-M5x12	4		
40	4230 643 3502	Dźwignia regulacyjna	1		
41	0781 120 1117	smar przekładniowy (Tube 80g)	1		

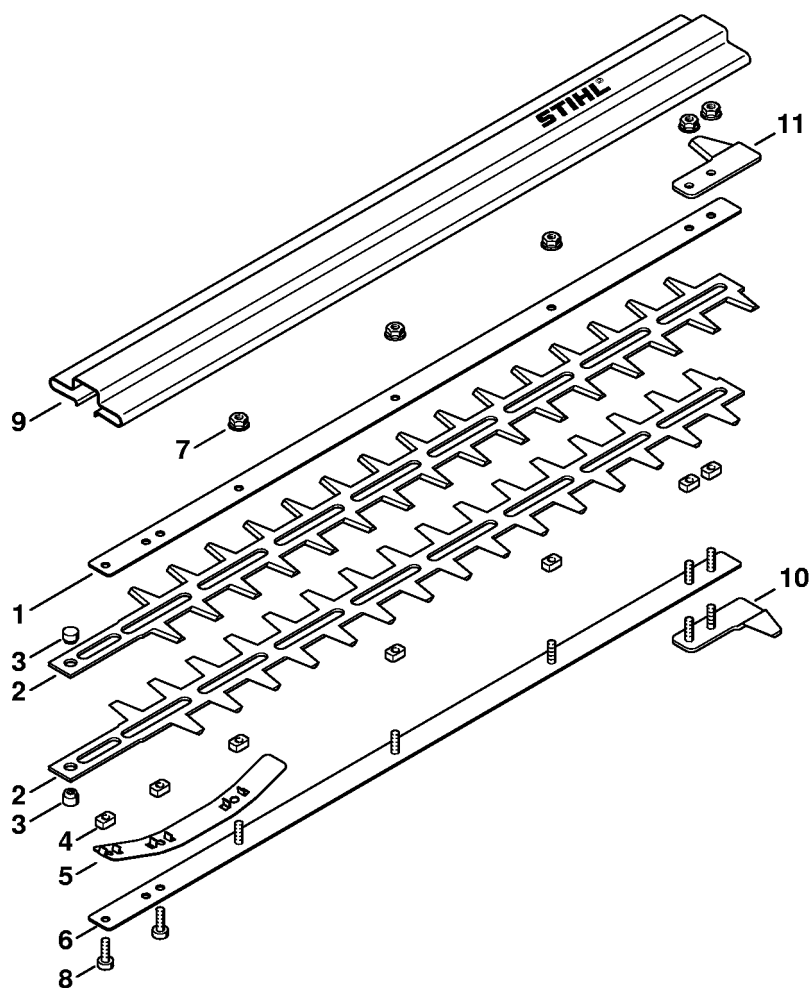
Przekładnia noży 135°, regulowana



389ET039 SC

Przekładnia noży 135°, regulowana

#	Numer części	Opis	Ilość	Zawiera elementy(-a)	Uwagi
1	4230 640 7503	Koło zębate	1		
2	4230 640 6800	Korbowód	2		
3	4230 642 4801	Blacha oporowa	2		
4	4230 649 0305	Uszczelka	1		
5	9022 371 1020	Śruba z łbem walcowym IS M5x20	1		
6	4230 649 0303	Uszczelka	1		
7	4230 640 5804	Pokrywa przekładni	1	9	
8	9381 651 2062	Kotek walcowy 4m6x10	2		
9	9513 003 1570	Tulejka igłowa 6x10x9	1		
10	9022 313 0680	Śruba z łbem walcowym IS M4x16	6		
11	0000 967 3730	Tabliczka ostrzegawcza	1		
12	0781 120 1109	Smar uniwersalny (tuba 80 g)	1		

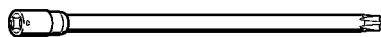


227ET047 SC

Nóż

#	Numer części	Opis	Ilość	Zawiera elementy(-a)	Uwagi
	4230 710 5900	Zestaw zespołu tnącego 500 mm / 20"	1	1 - 7	
1	4230 704 3500	Prowadnica 500 / 20"	1		
2	4230 710 6053	Nóż 500 mm/20"	1	3	2 sztuki
3	4226 713 6600	Sworzeń	2		
4	4226 648 6701	Element ślizgowy	7		
5	4230 713 1715	Taśma sprężysta	1		
6	4230 740 6500	Prowadnica 500 / 20"	1		
7	9220 263 0702	Nakrętka sześciokątna M5	5		
8	9022 371 1020	Śruba z łbem walcowym IS M5x20	2		
9	4230 790 9200	Ostona noża	1		
	4230 007 1005	Zestaw osłony prowadnicy	1	10, 11	
10	4230 790 9800	Ostona prowadnika	1		
11	4230 792 9000	Ostona prowadnika	1		

Nasadka T27x125

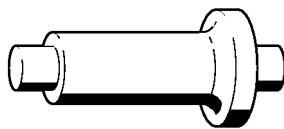


901SW091 GM

Nasadka T27x125

#	Numer części	Opis	Ilość	Zawiera elementy(-a)	Uwagi
	0812 542 2104	Nasadka T27x125	1		

Trzpień do wtłaczania

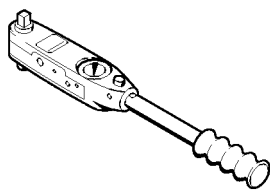


901SW168 GM

Trzpień do wtlaczania

#	Numer części	Opis	Ilość	Zawiera elementy(-a)	Uwagi
	4119 893 7200	Trzpień do wtlaczania	1		

Klucz dynamometryczny z sygnalizacją optyczną/akustyczną

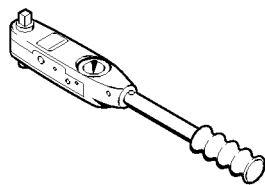


901SW290 KN

Klucz dynamotryczny z sygnalizacją optyczną/akustyczną

#	Numer części	Opis	Ilość	Zawiera elementy(-a)	Uwagi
	5910 890 0312	Klucz dynamotryczny z sygnalizacją optyczną/akustyczną	1		

Klucz dynamometryczny

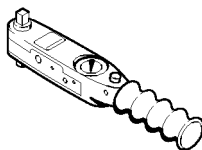


901SW291 KN

Klucz dynamotryczny

#	Numer części	Opis	Ilość	Zawiera elementy(-a)	Uwagi
	5910 890 0311	Klucz dynamotryczny	1		

Klucz dynamometryczny z sygnalizacją optyczną/akustyczną

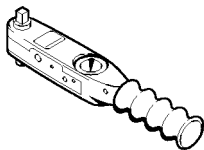


901SW292 KN

Klucz dynamotryczny z sygnalizacją optyczną/akustyczną

#	Numer części	Opis	Ilość	Zawiera elementy(-a)	Uwagi
	5910 890 0302	Klucz dynamotryczny z sygnalizacją optyczną/akustyczną	1		

Klucz dynamometryczny

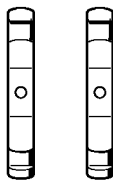


901SW293 KN

Klucz dynamotryczny

#	Numer części	Opis	Ilość	Zawiera elementy(-a)	Uwagi
	5910 890 0301	Klucz dynamotryczny	1		

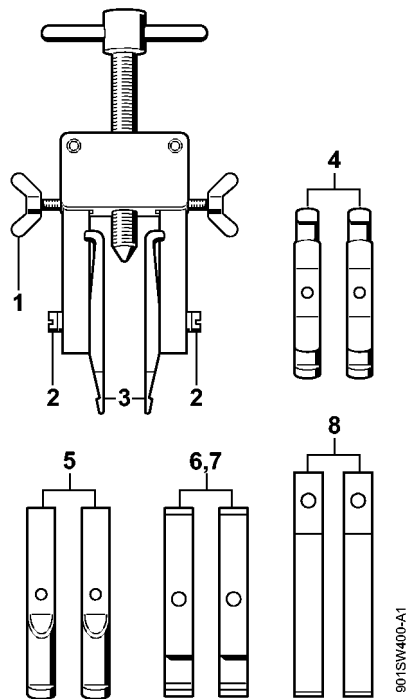
Kłty (o profilu nr 1 + 2)



901 SW831 GIM

Kły (o profilu nr 1 + 2)

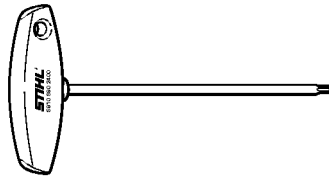
#	Numer części	Opis	Ilość	Zawiera elementy(-a)	Uwagi
	0000 893 3700	Kły (o profilu nr 1 + 2)	1		



Ściągacz

#	Numer części	Opis	Ilość	Zawiera elementy(-a)	Uwagi
	5910 890 4400	Ściągacz	1	1 - 8	
1	9157 691 0980	Śruba skrzydełkowa M5x16	2		
2	9044 319 0980	Śruba z łbem cylindrycznym M5x16	2		
3	0000 893 3700	Kłty (o profilu nr 1 + 2)	2		
4	0000 893 3706	Kłty (o profilu nr 3.1 + 4)	2		
5	0000 893 3711	Kłty (o profilu nr 6)	2		
6	0000 893 3703	Kłty (o profilu nr 7)	2		
7	0000 893 3704	Kłty (o profilu nr 8)	2		
8	0000 893 3707	Kłty (o profilu nr 9)	2		

Śrubokręt T27x150



901SW575 KN

Śrubokręt T27x150

#	Numer części	Opis	Ilość	Zawiera elementy(-a)	Uwagi
	5910 890 2400	Śrubokręt T27x150	1		