

GTA 26

Lista części zamiennych

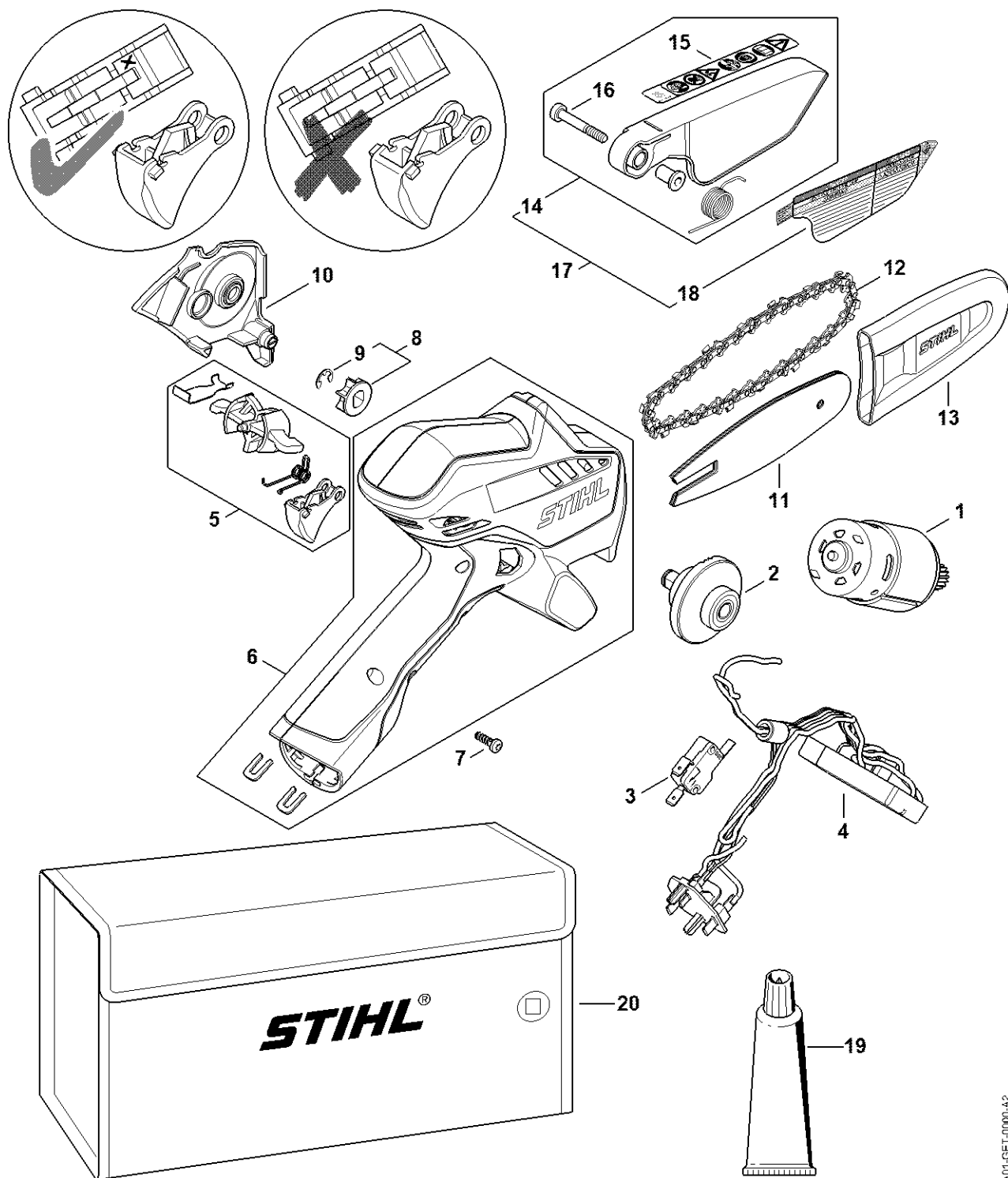
12.06.2024

Poland, polski

Spis treści

części zamienne od Numer maszyny 929771306	2
części zamienne do Numer maszyny 929771305	4
Numer maszyny	6
Wyposażenie specjalne	8
Materiały pomocnicze i eksploatacyjne	10
Śrubokręt	12
Śrubokręt T27x200	14
Nasadka T20x125	16
Klucz dynamometryczny z sygnalizacją optyczną/akustyczną	18
Śrubokręt T20	20
Narzędzie do montażu wiązki kabli	22
Nasadka T27x125	24

części zamienne od Numer maszyny 929771306

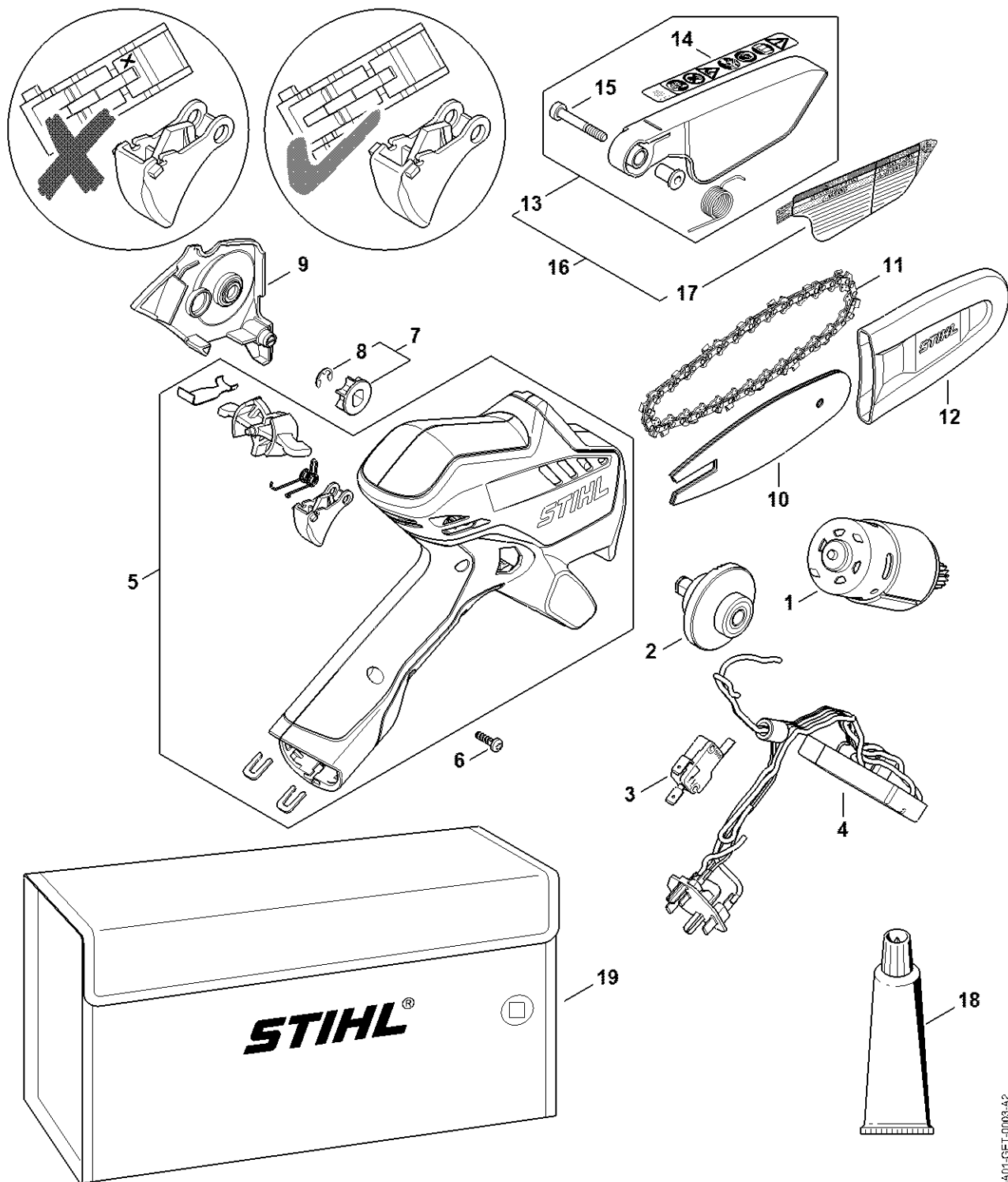


GA01-GET-0000-42

części zamienne od Numer maszyny 929771306

#	Numer części	Opis	Ilość	Zawiera elementy(-a)	Uwagi
1	GA01 600 0205	Silnik elektryczny 8-10 V	1		
2	GA01 640 2200	Wałek napędowy	1		
3	GA01 435 0301	Przełącznik	1		
4	GA01 430 1420	Moduł elektroniczny	1		
5	GA01 007 3802	Zestaw elementów obsługowych	1		
6	GA01 790 1122	Połówka rękojeści	1		
7	9104 003 3004	Śruba IS P4x14	9		
8	GA01 007 2600	Zestaw Koło napędu łańcucha 1/4" Picco 6	1	9	
9	9460 624 0600	Podkładka zabezpieczająca 6	1		
10	GA01 640 1700	Pokrywa koła napędu łańcucha	1		
11	3007 003 0101	Prowadnica L 10cm/4" 1,1mm/0.043"	1		
12	3670 000 0028	71PM3-3	1		
12	3670 006 0028	Picco Micro 3 71 PM3 28 1/4" P 1,1mm/.043" 28	1		RUS
13	0000 792 9164	osłona łańcucha	1		
14	GA01 710 7020	Pokrywa ochronna EU	1	15, 16	
15	GA01 967 7500	Wskazówka ostrzegawcza	1		
16	9074 477 4148	Śruba z łbem cylindrycznym IS-P5x34	1		
17	GA01 710 7022	Pokrywa ochronna CA	1	15, 16, 18	
18	GA01 967 7502	Wskazówka ostrzegawcza	1		
19	0781 120 1109	Smar uniwersalny (tuba 80 g)	1		
20	GA01 491 0100	Torba	1		

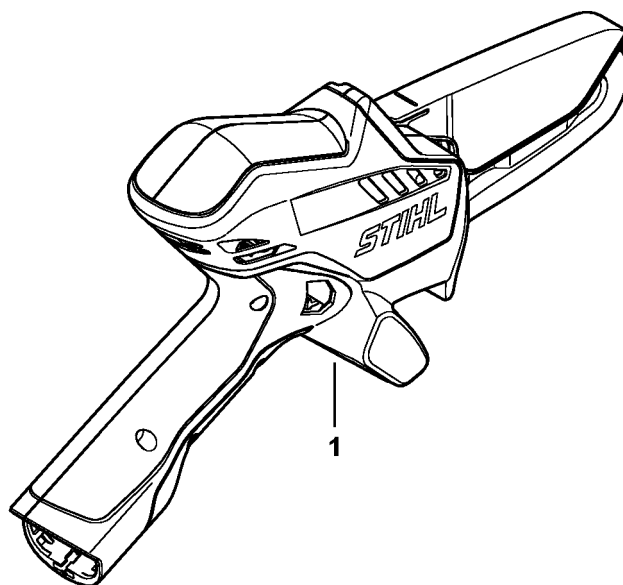
części zamienne do Numer maszyny 929771305



GA01-GET-0003-A2

części zamienne do Numer maszyny 929771305

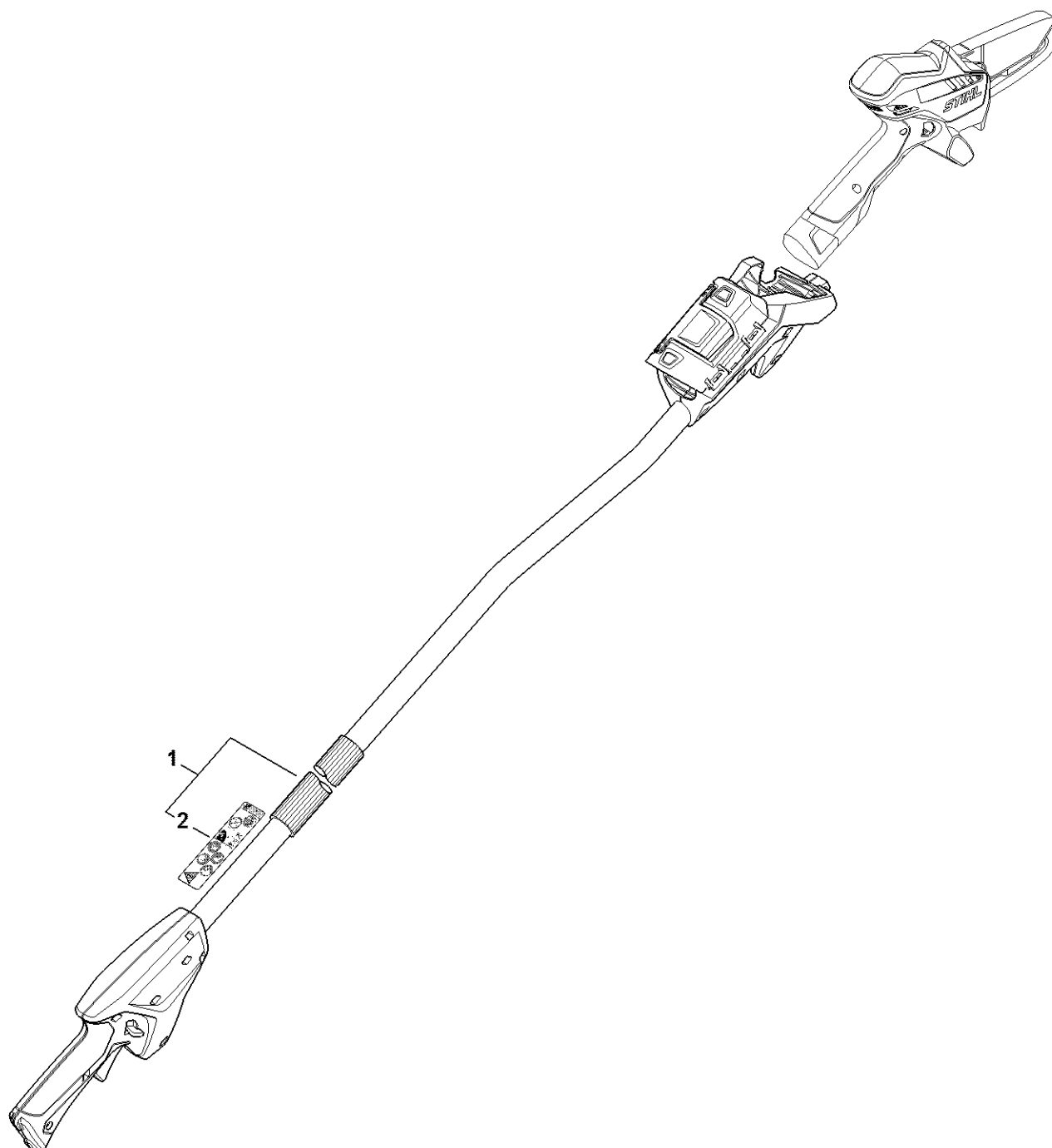
#	Numer części	Opis	Ilość	Zawiera elementy(-a)	Uwagi
1	GA01 600 0205	Silnik elektryczny 8-10 V	1		
2	GA01 640 2200	Wałek napędowy	1		
3	GA01 435 0301	Przełącznik	1		
4	GA01 430 1420	Moduł elektroniczny	1		
5	GA01 007 4600	Zestaw obudowy uchwytu z elementami obsł	1		
6	9104 003 3004	Śruba IS P4x14	9		
7	GA01 007 2600	Zestaw Koło napędu łańcucha 1/4" Picco 6	1	8	
8	9460 624 0600	Podkładka zabezpieczająca 6	1		
9	GA01 640 1700	Pokrywa koła napędu łańcucha	1		
10	3007 003 0101	Prowadnica L 10cm/4" 1,1mm/0.043"	1		
11	3670 000 0028	71PM3-3	1		
11	3670 006 0028	Picco Micro 3 71 PM3 28 1/4" P 1,1mm/.043" 28	1		RUS
12	0000 792 9164	osłona łańcucha	1		
13	GA01 710 7020	Pokrywa ochronna EU	1	14, 15	
14	GA01 967 7500	Wskaźówka ostrzegawcza	1		
15	9074 477 4148	Śruba z łbem cylindrycznym IS-P5x34	1		
18	0781 120 1109	Smar uniwersalny (tuba 80 g)	1		
19	GA01 491 0100	Torba	1		



GA01-GET-0001-A0

Numer maszyny

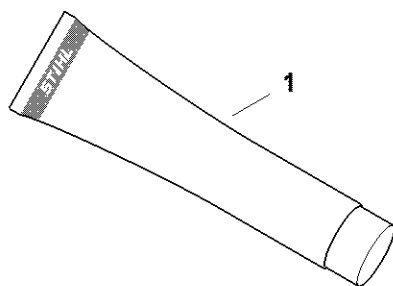
#	Numer części	Opis	Ilość	Zawiera elementy(-a)	Uwagi
1		Umieszczenie numeru seryjnego	1		



GA01-GET-0005-A0

Wyposażenie specjalne

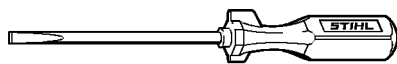
#	Numer części	Opis	Ilość	Zawiera elementy(-a)	Uwagi
1	GA01 820 5000	Przedłużacz GTA 26	1	2	
2	GA01 967 7200	Tabliczka ostrzegawcza	1		



0000-GET-0157-40

Materiały pomocnicze i eksploatacyjne

#	Numer części	Opis	Ilość	Zawiera elementy(-a)	Uwagi
1	0781 120 1021	Smar uniwersalny (tuba 40 g)	1		
1	0781 120 1021	Smar uniwersalny (tuba 40 g)	1		
1	0781 120 1021	Smar uniwersalny (tuba 40 g)	1		
1	0781 120 1021	Smar uniwersalny (tuba 40 g)	1		
1	0781 120 1109	Smar uniwersalny (tuba 80 g)	1		
1	0781 120 1109	Smar uniwersalny (tuba 80 g)	1		
1	0781 120 1109	Smar uniwersalny (tuba 80 g)	1		
1	0781 120 1109	Smar uniwersalny (tuba 80 g)	1		
1	0781 120 1110	Smar uniwersalny 225 g	1		
1	0781 120 1110	Smar uniwersalny 225 g	1		
1	0781 120 1110	Smar uniwersalny 225 g	1		
1	0781 120 1110	Smar uniwersalny 225 g	1		

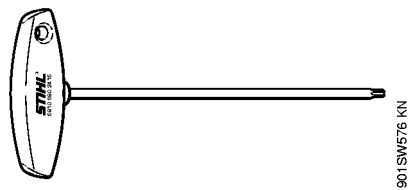


901 SW858 GM

Śrubokręt

#	Numer części	Opis	Ilość	Zawiera elementy(-a)	Uwagi
	0000 890 2300	Śrubokręt	1		

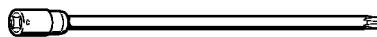
Śrubokręt T27x200



Śrubokręt T27x200

#	Numer części	Opis	Ilość	Zawiera elementy(-a)	Uwagi
	5910 890 2415	Śrubokręt T27x200	1		

Nasadka T20x125

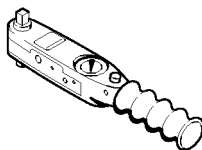


901SW090 GM

Nasadka T20x125

#	Numer części	Opis	Ilość	Zawiera elementy(-a)	Uwagi
	0812 542 2041	Nasadka T20x125	1		

Klucz dynamometryczny z sygnalizacją optyczną/akustyczną

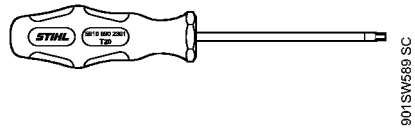


901SW292 KN

Klucz dynamotryczny z sygnalizacją optyczną/akustyczną

#	Numer części	Opis	Ilość	Zawiera elementy(-a)	Uwagi
	5910 890 0302	Klucz dynamotryczny z sygnalizacją optyczną/akustyczną	1		

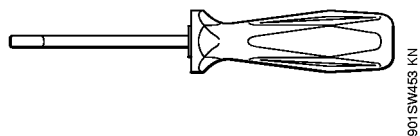
Śrubokręt T20



Śrubokręt T20

#	Numer części	Opis	Ilość	Zawiera elementy(-a)	Uwagi
	5910 890 2301	Śrubokręt T20	1		

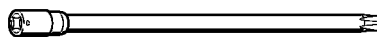
Narzędzie do montażu wiązki kabli



Narzędzie do montażu wiązki kabli

#	Numer części	Opis	Ilość	Zawiera elementy(-a)	Uwagi
	5910 890 4000	Narzędzie do montażu wiązki kabli	1		

Nasadka T27x125



901SW091 GM

Nasadka T27x125

#	Numer części	Opis	Ilość	Zawiera elementy(-a)	Uwagi
	0812 542 2104	Nasadka T27x125	1		