

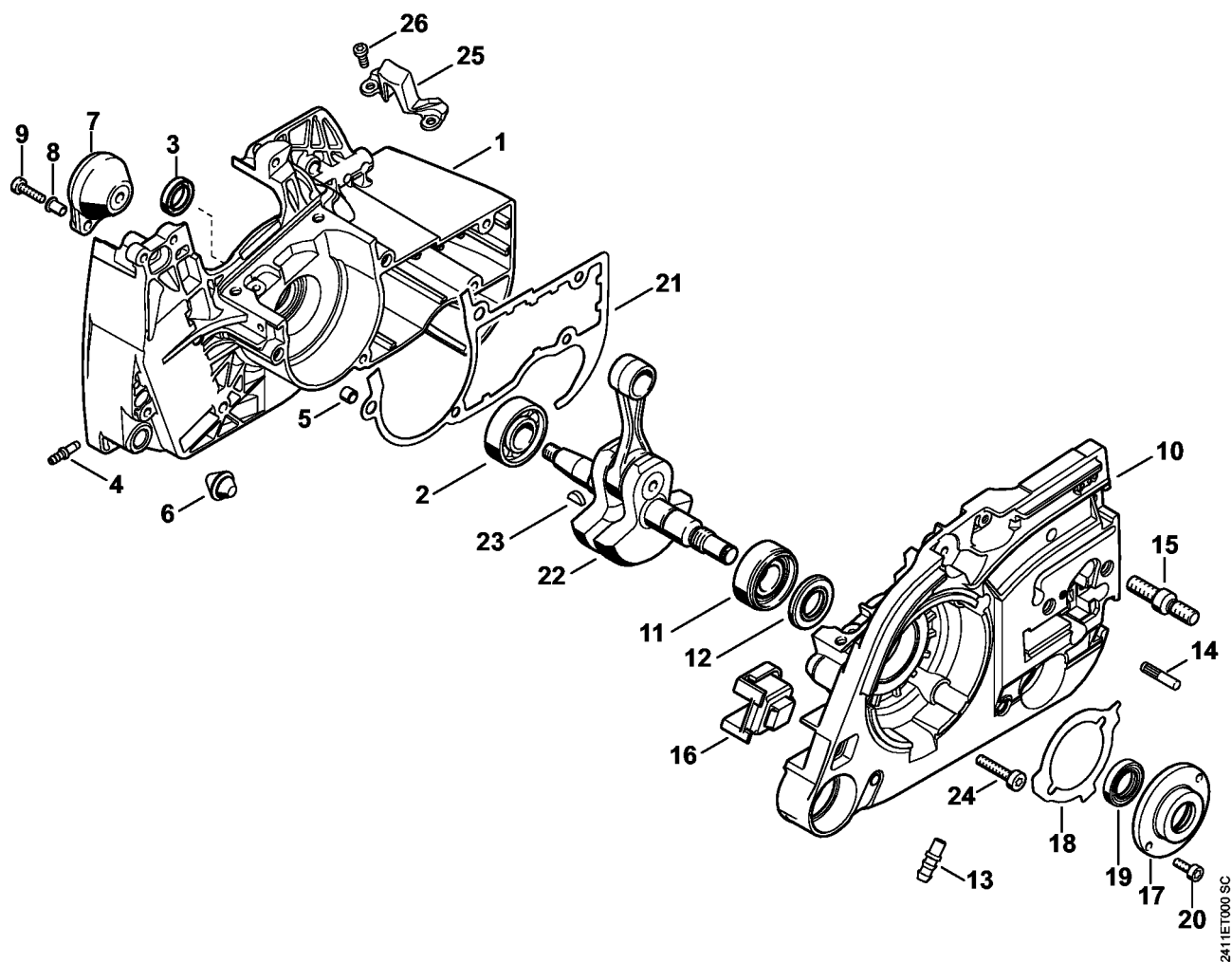
# GS 461

**Lista części zamiennych****11.06.2024****Poland, polski**

## Spis treści

Skrzynia korbową, wał korbowy .....	2	Śrubokręt do śrub z gwintem dwustronnym M8 .....	62
Cylinder, tłumik wydechu spalin .....	5	Hak montażowy .....	64
Sprzęgło, Przyłącze wodne do przecinarki .....	7	Urządzenie do badania układu zapłonowego ZAT 3 .....	66
Ostona dłoni, Pokrywa koła napędu łańcucha .....	9	Urządzenie do badania układu zapłonowego ZAT 4 .....	68
Układ zapłonowy, wiązka kabli .....	11	Ściągacz .....	70
Urządzenie rozruchowe .....	13	Klucz nasadowy SW 13, długi .....	72
Obudowa zbiornika paliwa .....	15	Trzpień oporowy .....	74
System AV, uchwyt rurowy .....	17	Śrubokręt .....	76
Pokrywa, Sterowanie przepływem powietrza .....	19	Narzędzie montażowe 12 .....	78
Gaźnik HD-50 .....	21	Klucz dynamometryczny .....	80
Prowadnica, łańcuch .....	24	Kły (o profilu nr 3.1 + 4) .....	82
Narzędzia, wyposażenie specjalne .....	26	Podkładka .....	84
Numer maszyny .....	28	Tulejka gwintowana .....	86
Króciec .....	30	Tulejka .....	88
Taśma napinająca .....	32	Tulejka gwintowana .....	90
Ściągacz .....	34	Zatyczka .....	92
Trzpień montażowy .....	36	Koziółek (stelaż) montażowy .....	94
Tulejka montażowa .....	38	Zestaw narzędzia montażowego ZS .....	96
Tulejka do wtlaczania .....	40	Ściągacz .....	98
Tulejka montażowa .....	42	Narzędzie do montażu wiązki kabli .....	100
Trzpień do wtlaczania .....	44	Pompa .....	102
Płyta uszczelniająca .....	46	Śrubokręt do śrub z gwintem dwustronnym M8-9,5 .....	104
Nasadka T27x125 .....	48	Narzędzie montażowe AS .....	106
Wąż 135 mm .....	50	Nakładka na tłok .....	108
Przymiar regulacyjny .....	52	Śruba .....	110
Rurka montażowa .....	54	Zestaw narzędzi 3/8" G .....	112
Kołnierz .....	56	Śrubokręt T27x150 .....	114
Narzędzie montażowe 8 .....	58	Zestaw narzędzia montażowego AS .....	116
Hak montażowy .....	60	Przymiar regulacyjny .....	118

# Skrzynia korbowa, wał korbowy



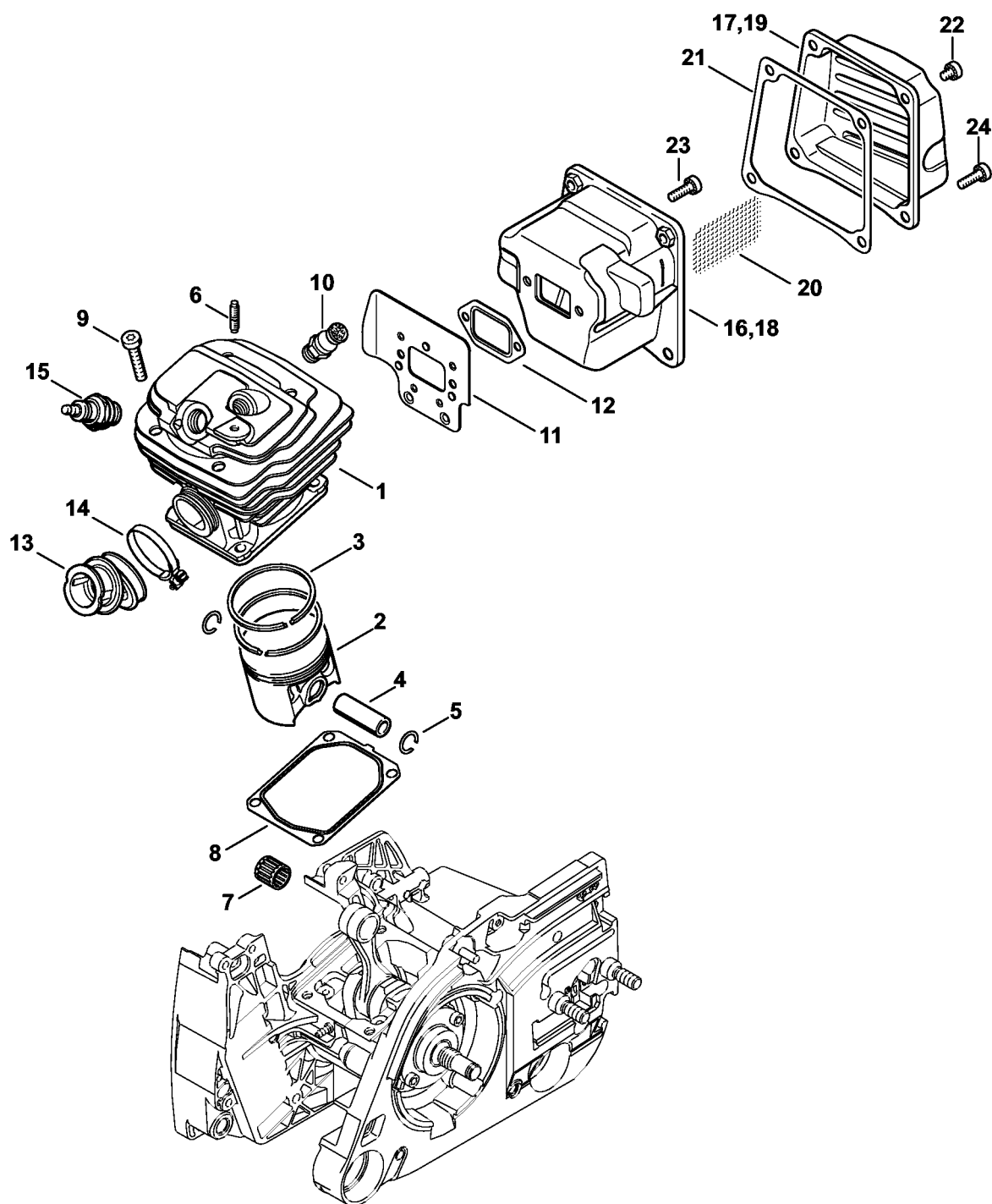
# Skrzynia korbowa, wał korbowy

#	Numer części	Opis	Ilość	Zawiera elementy(-a)	Uwagi
1	1128 020 2612	Połówka skrzyni korbowej, strona wentylatora	1	2 - 9	
2	9503 003 0346	Łożysko kulkowe 6202	1		
3	9640 003 1355	Pierścień uszczelniający wał 13,5x20x4	1		
4	0000 988 5211	Króciec	1		
5	0000 988 8600	Tulejka	2		
6	1133 791 5900	Amortyzator	1		
7	1128 790 9909	Amortyzator pierścieniowy	1	8	
8	9416 868 5630	Nit rurkowy 5,5x0,5x6,8	2		
9	9022 313 0679	Śruba z łbem cylindrycznym IS-M4x16	2		
10	4252 020 2904	Połówka skrzyni korbowej	1	11 - 15	
11	9523 003 4278	Łożysko kulkowe 15x35x13	1		
12	9640 003 1600	Pierścień uszczelniający wał 15x29,6x4	1		
13	0000 988 5200	Króciec	1		
14	1121 162 5205	Trzpień	1		
15	0000 664 2413	Śruba M8	2		
16	1124 791 2800	Amortyzator	1		
17	4252 020 1800	Kołnierz	1	18, 19	
18	4252 029 0500	Uszczelka	1		
19	9638 003 1581	Pierścień uszczelniający wał 15x25x5	1		
20	9022 313 0660	Śruba z łbem cylindrycznym IS-M4x12	2		
21	1128 029 0505	Uszczelka	1		
22	1128 030 0402	Wał korbowy	1	23	
23	1120 036 8500	Sprężyna krążkowa 2x3,7	1		
24	9022 371 1050	Śruba z łbem cylindrycznym IS-M5x25	5		
25	1128 021 8100	Kołnierz	1		
26	9022 313 0651	Śruba z łbem cylindrycznym IS-M4x10	2		

# Skrzynia korbowa, wał korbowy

#	Numer części	Opis	Ilość	Zawiera elementy(-a)	Uwagi
	1128 007 1600	Zestaw uszczelek	1	3, 12, 21	

# Cylinder, tłumik wydechu spalin

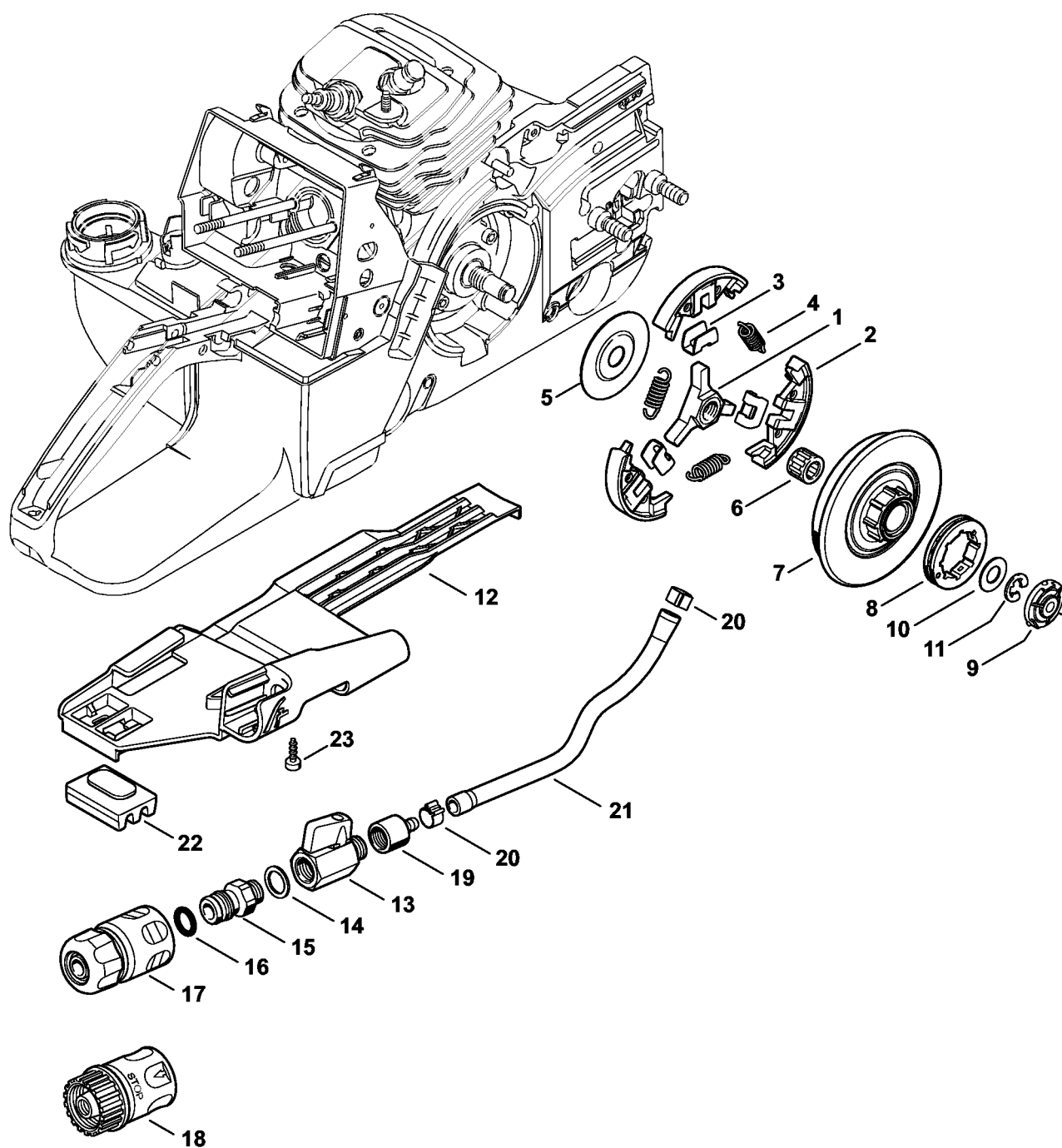


2411ET001 SC

# Cylinder, tłumik wydechu spalin

#	Numer części	Opis	Ilość	Zawiera elementy(-a)	Uwagi
1	1128 020 1250	Cylinder z tłokiem Ø 52 mm	1	2 - 6	
2	1128 030 2051	Tłok Ø 52 mm	1	3 - 5	
3	1122 034 3000	Pierścień tłokowy Ø 52x1,2 mm	2		
4	1128 034 1501	Sworzeń tłokowy 12x8x35	1		
5	9463 650 1200	Rozprężny pierścień osadczy 12x1	2		
6	0000 953 0807	Śruba z gwintem dwustronnym M5	1		
7	9512 003 3061	Wieniec igłowy 12x15x15	1		
8	1128 029 2310	Uszczelka cylindra	1		
9	9022 341 1370	Śruba z łbem walcowym IS M6x30	4		
10	1128 020 9400	Zawór dekompresyjny	1		
11	1128 141 3203	Błaszany element chłodzący	1		
12	1125 149 0601	Uszczelka tłumika wydechu spalin	1		
13	1128 141 2203	Krzywka	1		
14	9771 021 2578	Taśma zaciskowa śred. 34x5	1		
15	0000 400 7000	Świeca zapłonowa NGK BPMR7A	1		
15	0000 400 7029	Świeca zapłonowa STIHL ZK C 14, opakowanie 10 szt.	1		
15	0000 400 7030	Świeca zapłonowa STIHL ZK C 14, opakowanie 40 szt.	1		
16	1128 140 0650	Tłumik wydechu spalin	1	17	
17	1128 145 0803	Górna pokrywa	1		
21	1128 149 0500	Uszczelka	1		
22	9022 341 0911	Śruba z łbem cylindrycznym IS-M5x6	2		
23	9022 341 0980	Śruba z łbem walcowym IS M5x16	2		
24	9022 341 1370	Śruba z łbem walcowym IS M6x30	2		
	1128 007 1600	Zestaw uszczelek	1	8, 12, 21	

# Sprzęgło, Przyłącze wodne do przecinarki

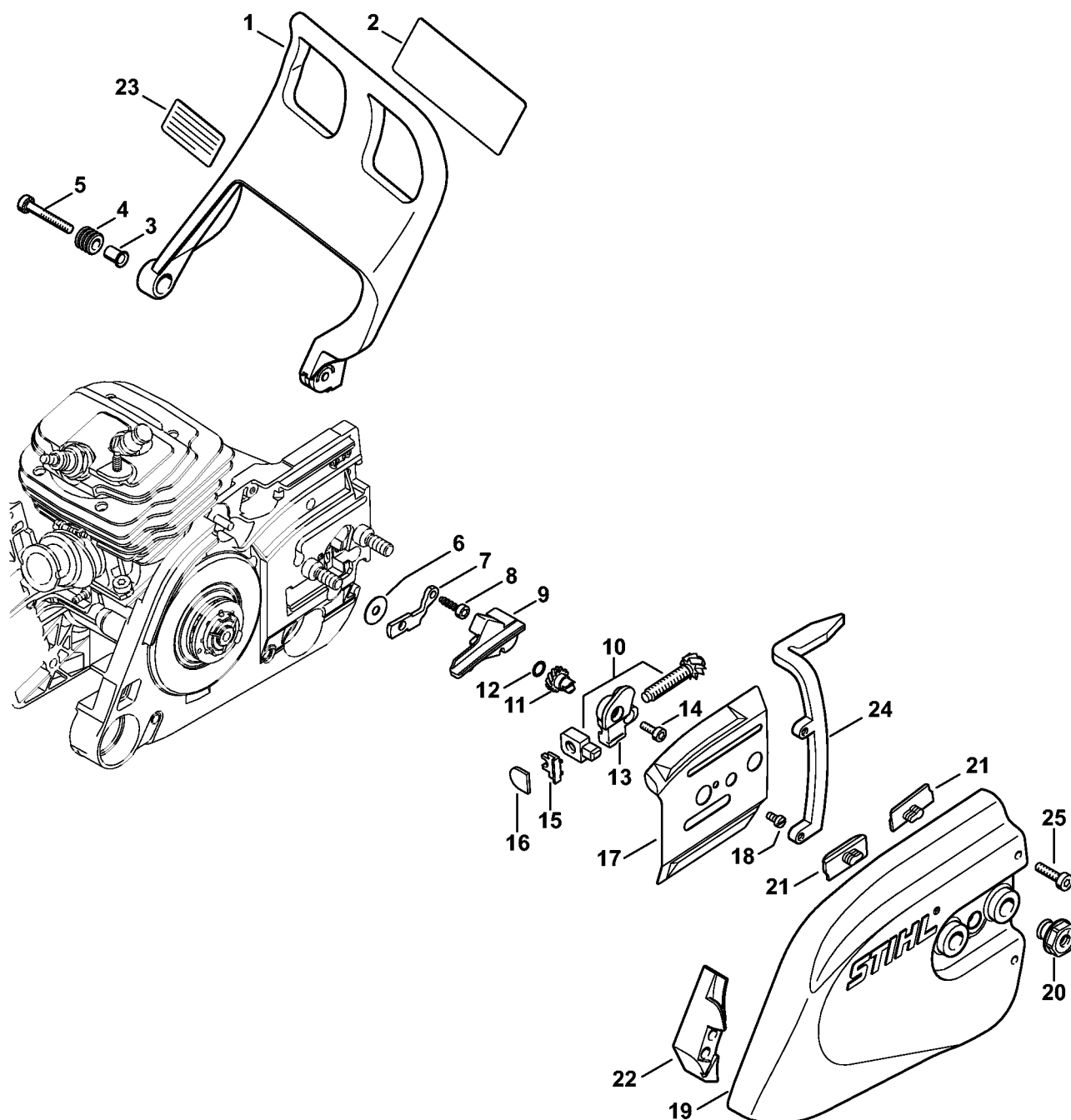


2411ET002 SC

# Sprzęgło, Przyłącze wodne do przecinarki

#	Numer części	Opis	Ilość	Zawiera elementy(-a)	Uwagi
	4252 160 2000	Sprzęgło	1	1 - 4	
<b>1</b>	1128 162 3202	Zabierak	1		
<b>2</b>	4252 162 0801	Rozpieracz odśrodkowy	3		
<b>3</b>	1128 162 3000	Mocowanie	3		
<b>4</b>	0000 997 0912	Sprężyna naciągowa	3		
<b>5</b>	1128 162 1001	Tarcza osłonowa 58 mm	1		
<b>6</b>	9512 933 2380	Wieniec igłowy 10x16x12	1		
<b>7</b>	4252 160 2904	Bęben sprzęgłowy	1		
<b>8</b>	0000 642 1152	Pierścieniowe koło napędu łańcucha tnącego 3/8" 8Z	1		
<b>9</b>	4252 642 1900	Kołpak	1		
<b>10</b>	0000 958 1025	Podkładka Ø 20mm	1		
<b>11</b>	9460 624 0801	Podkładka zabezpieczająca 8x1,3	1		
<b>12</b>	4252 791 7601	Wspornik	1		
<b>13</b>	4201 700 4500	Zawór odcinający 1/4 "	1		
<b>14</b>	0000 954 1701	Pierścień uszczelniający	1		
<b>15</b>	4201 700 7300	Przyłącze węża	1	16	
<b>16</b>	9645 945 7506	Okrągły pierścień uszczelniający 10x3	1		
<b>17</b>	0000 670 1700	Mufa złącza	1		
<b>18</b>	0000 670 1701	Mufa złącza	1		USA, CDN
<b>19</b>	4238 677 8200	Króciec	1		
<b>20</b>	9771 021 0921	Taśma zaciskowa 10/7	2		
<b>21</b>		Wąż 5,6x1,9x227 mm	1		
	0000 937 4049	Wąż 5,6x1,9 mm x 1 m	1		
<b>22</b>	4221 792 9300	Amortyzator gumowy	1		
<b>23</b>	9104 003 3004	Śruba IS P4x14	1		

# Ostona dłoni, Pokrywa koła napędu łańcucha

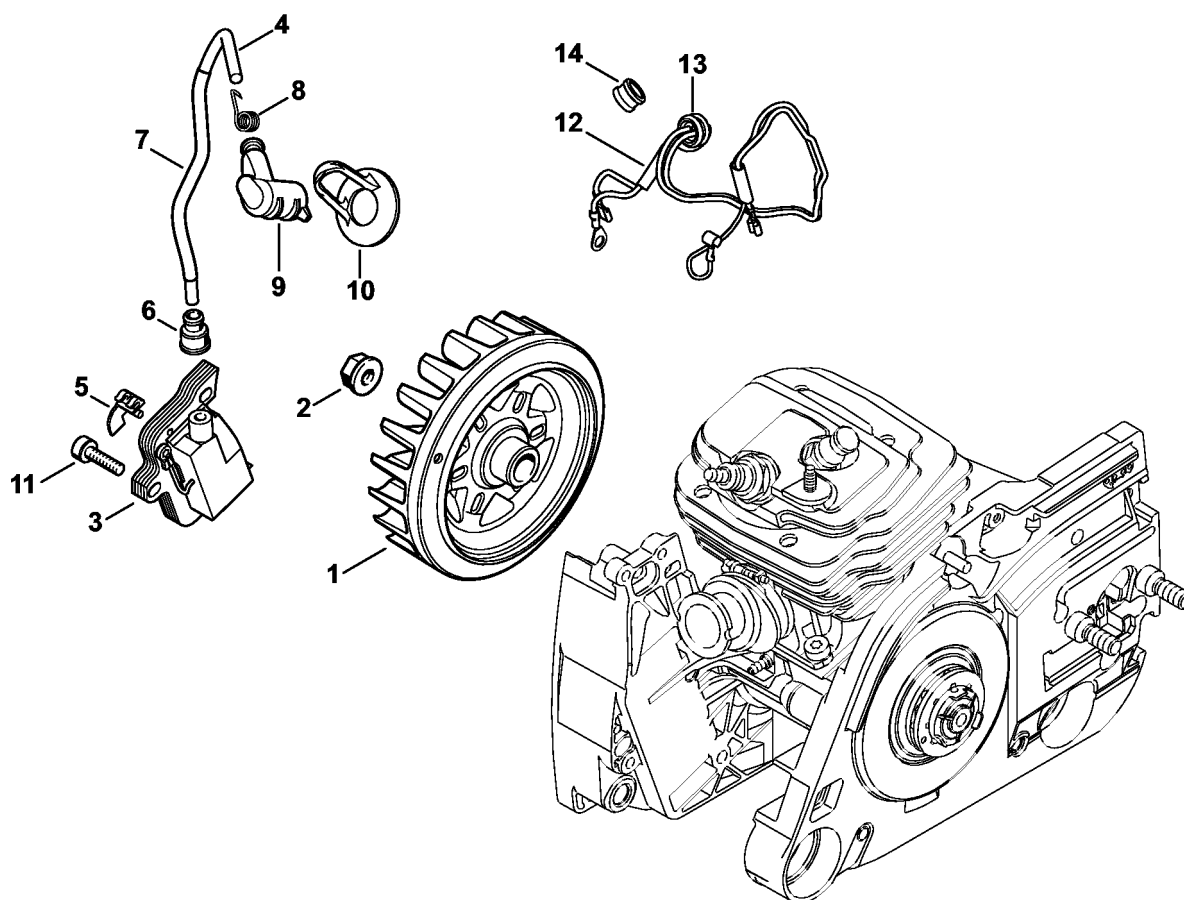


2411ET016 SC

# Ostona dłoni, Pokrywa koła napędu łańcucha

#	Numer części	Opis	Ilość	Zawiera elementy(-a)	Uwagi
1	1128 790 9152	Ostona dłoni	1	2 - 5	
2	1124 084 8300	Reflektujący element blaszany	1		
3	1124 792 5500	Tuleja	1		
4	1124 792 5505	Tuleja	1		
5	9022 341 1080	Śruba z łbem cylindrycznym IS-M5x35	1		
6	4252 021 7000	Podkładka	1		
7	4252 791 3200	Wkład	1		
8	9075 478 3016	Śruba z łbem cylindrycznym IS-D4x16	1		
9	4252 792 9300	Amortyzator gumowy	1		
10	4252 660 0300	Zestaw kątownika mocującego i śruby mocującej	1		
11	1125 664 3201	Czołowe koło zębate	1		
12	9646 945 0490	Okrągły pierścień uszczelniający 7x1,5	1		
13	4252 664 2201	Ostona	1		
14	9022 313 0660	Śruba z łbem cylindrycznym IS-M4x12	1		
15	4252 664 1400	Element dociskowy	1		
16	4252 664 0700	Przypora	1		
17	4252 664 1000	Boczny element blaszany - wewnątrz	1		
18	9022 313 0633	Śruba z łbem cylindrycznym IS-M4x8	1		
19	4252 640 1700	Pokrywa koła napędu łańcucha	1	20 - 22	
20	0000 995 0806	Nakrętka M8	2		
21	1121 648 6610	Listwa ślizgowa	2		
22	4252 656 1500	Ostona	1		
23	0000 967 3909	Tabliczka informacyjna	1		USA
	4252 660 0900	Ząb prowadzący	1	24, 25	
24	4252 664 0100	Ząb prowadzący	1		
25	9022 341 0960	Śruba z łbem cylindrycznym IS-M5x12	2		

# Układ zapłonowy, wiązka kabli

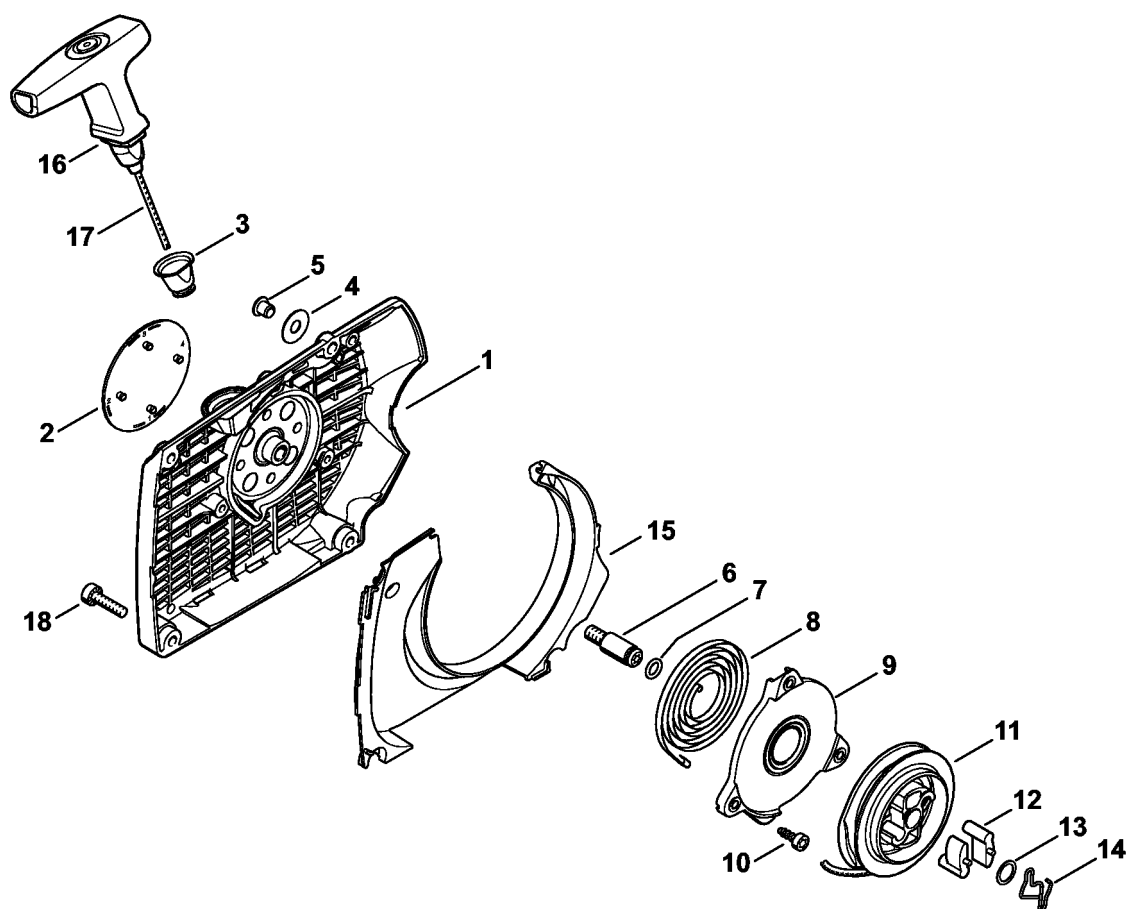


2411ET004 SC

# Układ zapłonowy, wiązka kabli

#	Numer części	Opis	Ilość	Zawiera elementy(-a)	Uwagi
1	1128 400 1211	Koło zamachowe	1		
2	0000 955 0802	Nakrętka M8x1	1		
3	1128 400 1313	Moduł zapłonowy	1	4 - 6	
4		Przewód zapłonowy 163 mm	1		
	0000 405 0600	Przewód zapłonowy 1 m	1		
	0000 930 2251	Przewód zapłonowy 10 m	1		
5	0000 448 1250	Mocowanie kabla	1		
6	0000 989 1010	Tulejka ochronna	1		
7	1122 442 0400	Wąż izolujący	1		
8	0000 998 0604	Sprężyna ramieniowa	1		
9	1128 405 1000	Wtyczka przewodu zapłonowego	1		
10	1128 084 1400	Ostona	1		
11	9022 341 1019	Śruba z łbem cylindrycznym IS-M5x20	3		
12	4252 440 3001	Wiązka kabli	1	13	
13	0000 989 0814	Przeciwdeszczowa tulejka ochronna	1		
14	1125 084 8900	Tulejka	1		

# Urządzenie rozruchowe

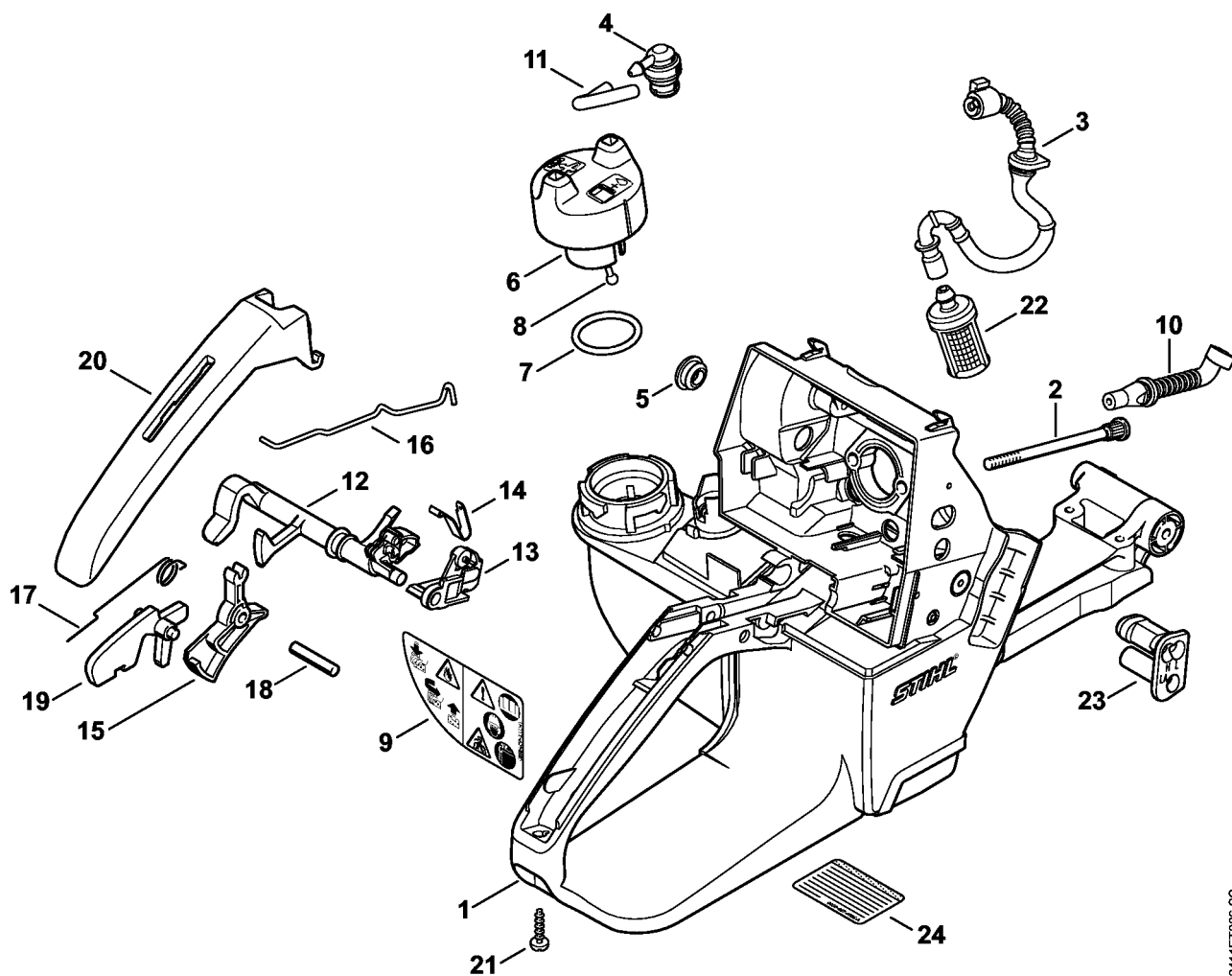


2411ET005 SC

# Urządzenie rozruchowe

#	Numer części	Opis	Ilość	Zawiera elementy(-a)	Uwagi
	4252 080 2101	Obudowa wentylatora z urządzeniem rozruchowym	1	1 - 17	
<b>1</b>	4252 080 1802	Obudowa wentylatora	1	2 - 7, 13	
<b>2</b>	4252 967 1500	Tabliczka z typem urządzenia GS 461	1		
<b>3</b>	1110 084 9102	Tuleja	1		
<b>4</b>	0000 958 0607	Podkładka	1		
<b>5</b>	9416 868 6530	Nit rurkowy 5,5x0,5x6,8	1		
<b>6</b>	4252 080 6500	Oś	1	7, 13	
<b>7</b>	9645 945 7448	Okrągły pierścień uszczelniający 7x1,8	1		
<b>8</b>	1135 190 0600	Sprężyna powrotna	1		
<b>9</b>	4252 190 0700	Obudowa	1		
<b>10</b>	9075 478 2995	Śruba z łbem cylindrycznym IS-D4x12	3		
<b>11</b>	4252 190 1000	Rolka linki	1		
<b>12</b>	4252 195 7200	Rygiel zapadkowy	2		
<b>13</b>	0000 958 0923	Podkładka	1		
<b>14</b>	1128 195 3500	Sprężyna	1		
<b>15</b>	1128 084 7802	Segment	1		
<b>16</b>	4252 190 3400	Uchwyt ElastoStart, Ø 3,5 mm	1	17	
<b>17</b>	0000 190 2905	Linka urządzenia rozruchowego, Ø 3,5x945 mm	1		
	0000 930 2000	Linka urządzenia rozruchowego Ø 3,5 mm	1		
<b>18</b>	9022 371 1020	Śruba z łbem walcowym IS M5x20	3		

# Obudowa zbiornika paliwa

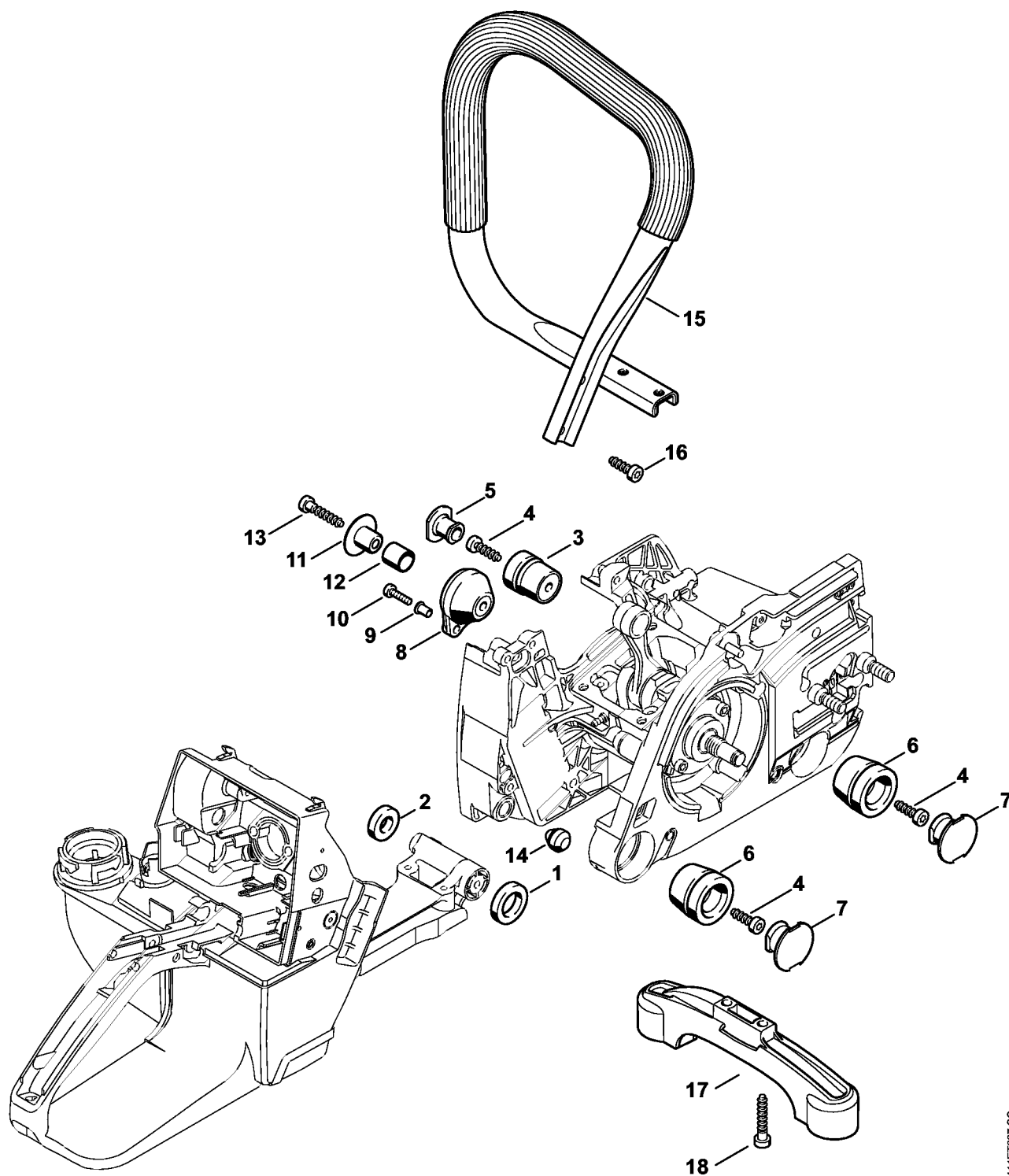


2411ET006 SC

# Obudowa zbiornika paliwa

#	Numer części	Opis	Ilość	Zawiera elementy(-a)	Uwagi
1	4252 350 0800	Obudowa zbiornika paliwa	1	2 - 9	
2	1128 122 6603	Śruba	2		
3	4252 350 7600	Wąż	1		
4	0000 350 5807	System kompensacji ciśnienia w zbiorniku paliwa	1		
5	1110 145 9001	Zatyczka	1		
6	0000 350 0514	Zamknięcie zbiornika paliwa	1	7, 8	
7	9645 948 2471	Okrągły pierścień uszczelniający 23x3	1		
8	0000 350 0905	Linka	1		
9	4252 967 7200	Tabliczka ostrzegawcza GS	1		
10	1128 141 8600	Przewód impulsowy	1		
11	4252 358 0800	Wąż	1		
12	4252 182 0900	Wałek przełącznika	1		
13	4252 182 1200	Obudowa przełącznika	1		
14	4252 442 1600	Sprężyna zestykowa	1		
15	1128 182 1005	Dźwignia sterowania główną przepustnicą	1		
16	1128 182 1500	Cięgno sterowania główną przepustnicą	1		
17	1117 182 4500	Sprężyna ramieniowa	1		
18	9371 470 2640	Trzpień cylindryczny 5x24	1		
19	1117 182 0805	Dźwignia blokady	1		
20	1128 791 0600	Okładzina uchwytu	1		
21	9074 478 3076	Śruba z łbem cylindrycznym IS-P4x19	1		
22	0000 350 3518	Głowica ssąca	1		
23	1128 123 7502	Tulejka	1		

# System AV, uchwyt rurowy

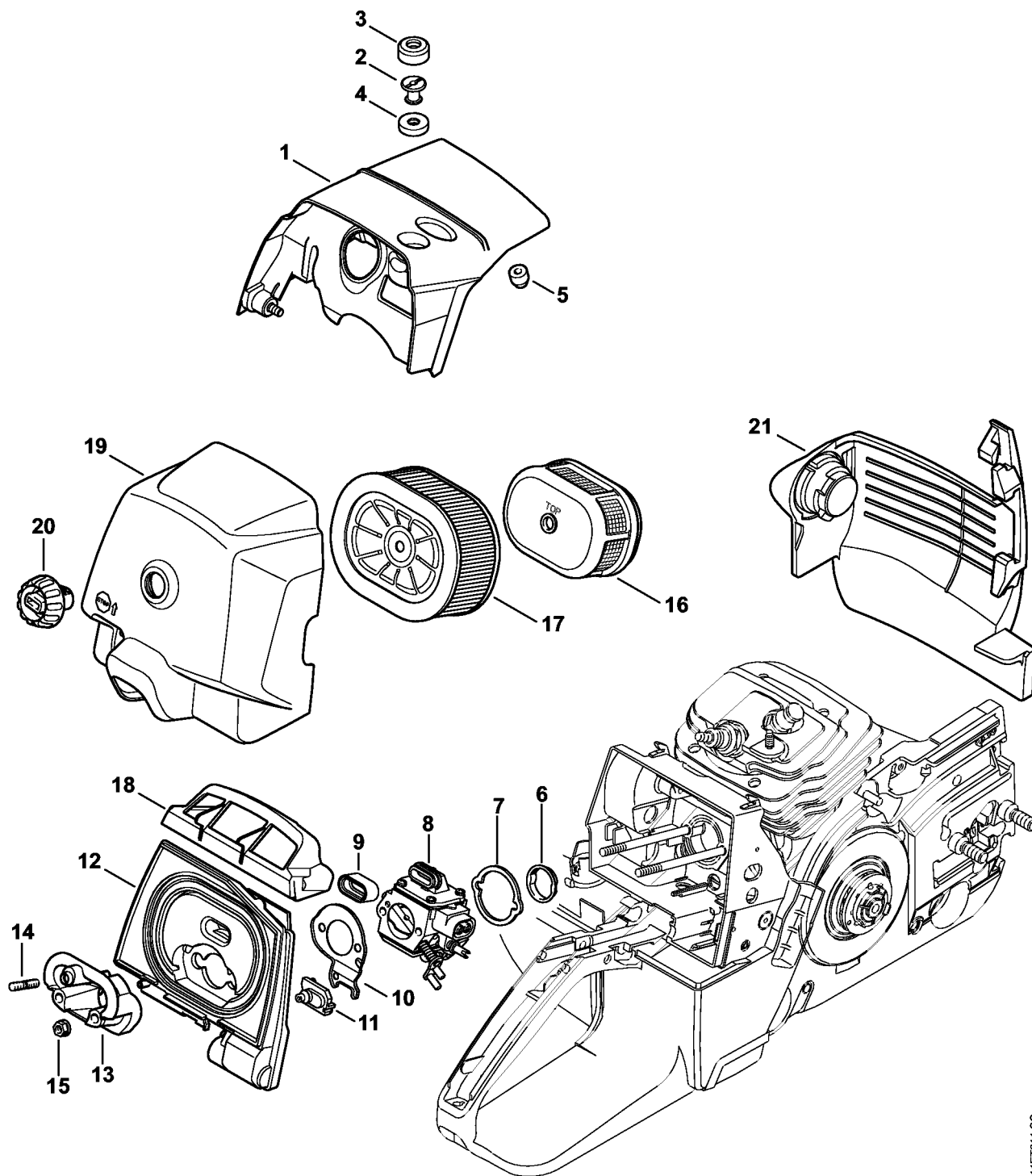


2411ET007 SC

# System AV, uchwyt rurowy

#	Numer części	Opis	Ilość	Zawiera elementy(-a)	Uwagi
1	1128 791 8401	Pierścień	1		
2	1128 791 8400	Pierścień	1		
3	1122 790 9905	Amortyzator pierścieniowy 1122/05	1		
4	9074 478 4435	Śruba z łbem cylindrycznym IS-P6x19	3		
5	1122 791 7301	Zatyczka	1		
6	1121 790 9904	Amortyzator pierścieniowy	2		
7	1125 791 7306	Zatyczka	2		
8	1128 790 9909	Amortyzator pierścieniowy	1	9	
9	9416 868 5630	Nit rurkowy 5,5x0,5x6,8	2		
10	9022 313 0679	Śruba z łbem cylindrycznym IS-M4x16	2		
11	1128 791 7200	Tulejka	1		
12	4252 791 8400	Pierścień	1		
13	9074 478 4675	Śruba z łbem cylindrycznym IS-P6x32,5	1		
14	1133 791 5900	Amortyzator	1		
15	1128 790 1753	Uchwyt rurowy	1		
16	9074 478 4475	Śruba z łbem cylindrycznym IS-P6x21,5	2		
17	4252 791 7600	Wspornik	1		
18	9074 478 4675	Śruba z łbem cylindrycznym IS-P6x32,5	2		

# Pokrywa, Sterowanie przepływem powietrza

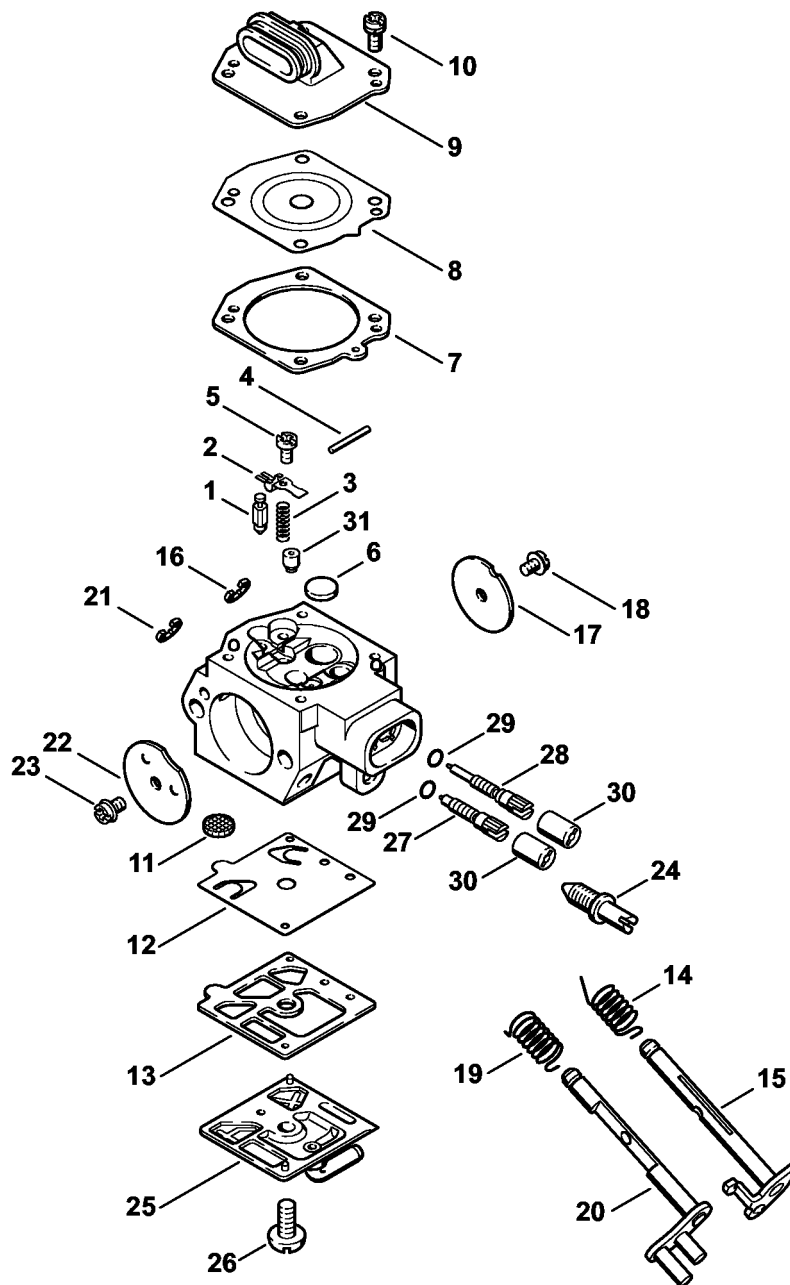


2411ET01 SC

# Pokrywa, Sterowanie przepływem powietrza

#	Numer części	Opis	Ilość	Zawiera elementy(-a)	Uwagi
1	4252 080 1603	Pokrywa	1	1 - 5	
2	1121 084 7000	Nakrętka rowkowa	1		
3	1121 084 6901	Element izolujący	1		
4	1135 028 1002	Tulejka	1		
5	1121 084 7100	Kołpak	1		
6	1117 141 1800	Tulejka	1		
7	1128 121 8600	Podkładka	1		
8	1128 120 0629	Gaźnik HD-50A	1		
9	1124 121 9100	Mufa	1		
10	1128 121 7000	Ścianka udarowa	1		
11	1128 182 0700	Tulejka	1		
12	4252 140 1201	Podstawa filtra (dno)	1		
13	1128 120 2202	Kołnierz	1	14	
14	9121 319 0960	Śruba z gwintem dwustronnym M5x12x9	1		
15	9216 261 0700	Nakrętka sześciokątna M5	2		
16	4252 140 1800	Filtr dodatkowy	1		
17	0000 140 4407	Filtr powietrza HD2	1		
18	1128 141 6302	Sterowanie przepływem powietrza	1		
19	4252 140 1000	Pokrywa filtra	1	20	
20	1124 140 9500	Nakrętka zamykająca	1		
21	4252 021 3700	Ostona	1		

# Gaźnik HD-50



2411ET009 SC

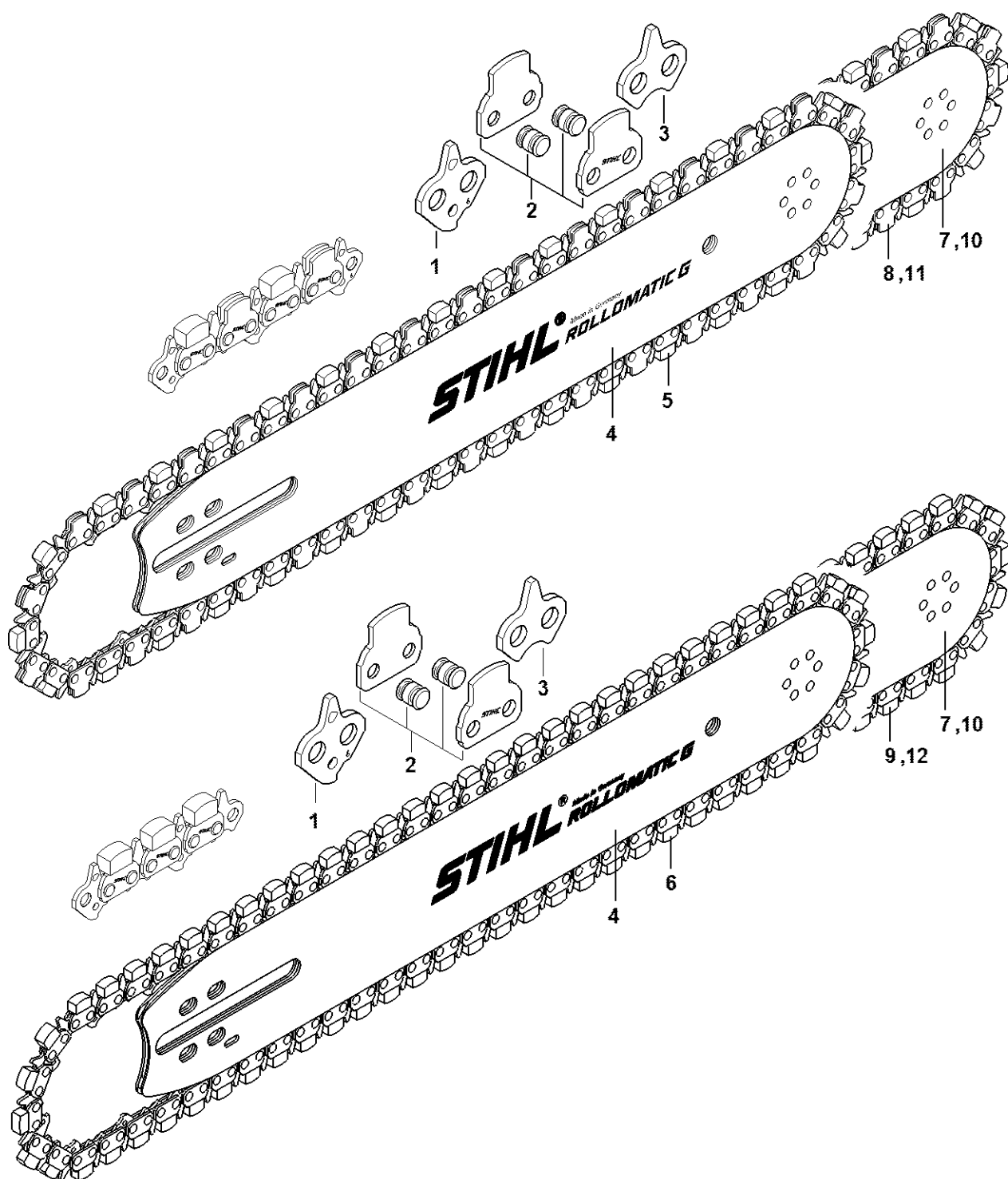
# Gaźnik HD-50

#	Numer części	Opis	Ilość	Zawiera elementy(-a)	Uwagi
	1128 120 0629	Gaźnik HD-50A	1	1 - 31	
<b>1</b>	4116 121 5100	Iglica zaworu dopływowego	1		
<b>2</b>	4116 121 5000	Dźwignia sterowania zaworem dopływu paliwa	1		
<b>3</b>	1128 122 3002	Sprężyna	1		
<b>4</b>	1113 121 9200	Oś	1		
<b>5</b>	1114 122 7400	Śruba z łbem półokrągłym	1		
<b>6</b>	4117 122 9402	Zatyczka zamykająca	1		
<b>7</b>	1128 129 0906	Uszczelka	1		
<b>8</b>	4116 121 4700	Membrana sterująca	1		
<b>9</b>	1128 121 0801	Pokrywa zamykająca	1		
<b>10</b>	1121 122 7101	Śruba / wkręt	4		
<b>11</b>	1114 121 7800	Sito	1		
<b>12</b>	4116 121 4800	Membrana pompy	1		
<b>13</b>	4116 129 0902	Uszczelka	1		
<b>14</b>	1127 122 3205	Sprężyna ramieniowa	1		
<b>15</b>	1127 120 7100	Przysłona przepustnicy z dźwignią	1		
<b>16</b>	1117 122 9000	Podkładka zabezpieczająca	1		
<b>17</b>	1128 121 3302	Przysłona głównej przepustnicy	1		
<b>18</b>	4224 122 7801	Wkręt zagłębiany z łbem soczewkowym	1		
<b>19</b>	1128 122 3207	Sprężyna ramieniowa	1		
<b>20</b>	1128 120 7202	Oś przepustnicy układu rozruchowego z dźwignią sterowania	1		
<b>21</b>	1123 122 9000	Podkładka zabezpieczająca	1		
<b>22</b>	1122 121 2900	Przysłona przepustnicy układu rozruchowego	1		
<b>23</b>	1121 122 7102	Śruba z łbem półokrągłym	1		

# Gaźnik HD-50

#	Numer części	Opis	Ilość	Zawiera elementy(-a)	Uwagi
24	1127 122 6200	Śruba zderzakowa regulacji obrotów biegu jałowego	1		
25	1127 121 0800	Pokrywa zamykająca	1		
26	1114 122 7100	Śruba / wkręt	1		
27	4203 122 6703	Główna śruba regulacyjna	1	29	
28	1128 122 6808	Śruba regulacyjna biegu jałowego	1	29	
29		Pierścień uszczelniający	1		
30	4203 121 2700	Kołpak	2		
31	1127 121 5602	Dysza stacjonarna 0.58	1		
	1128 007 1066	Zestaw podzespołów gaźnika	1	1 - 3, 7, 8, 11 - 13	

# Prowadnica, łańcuch

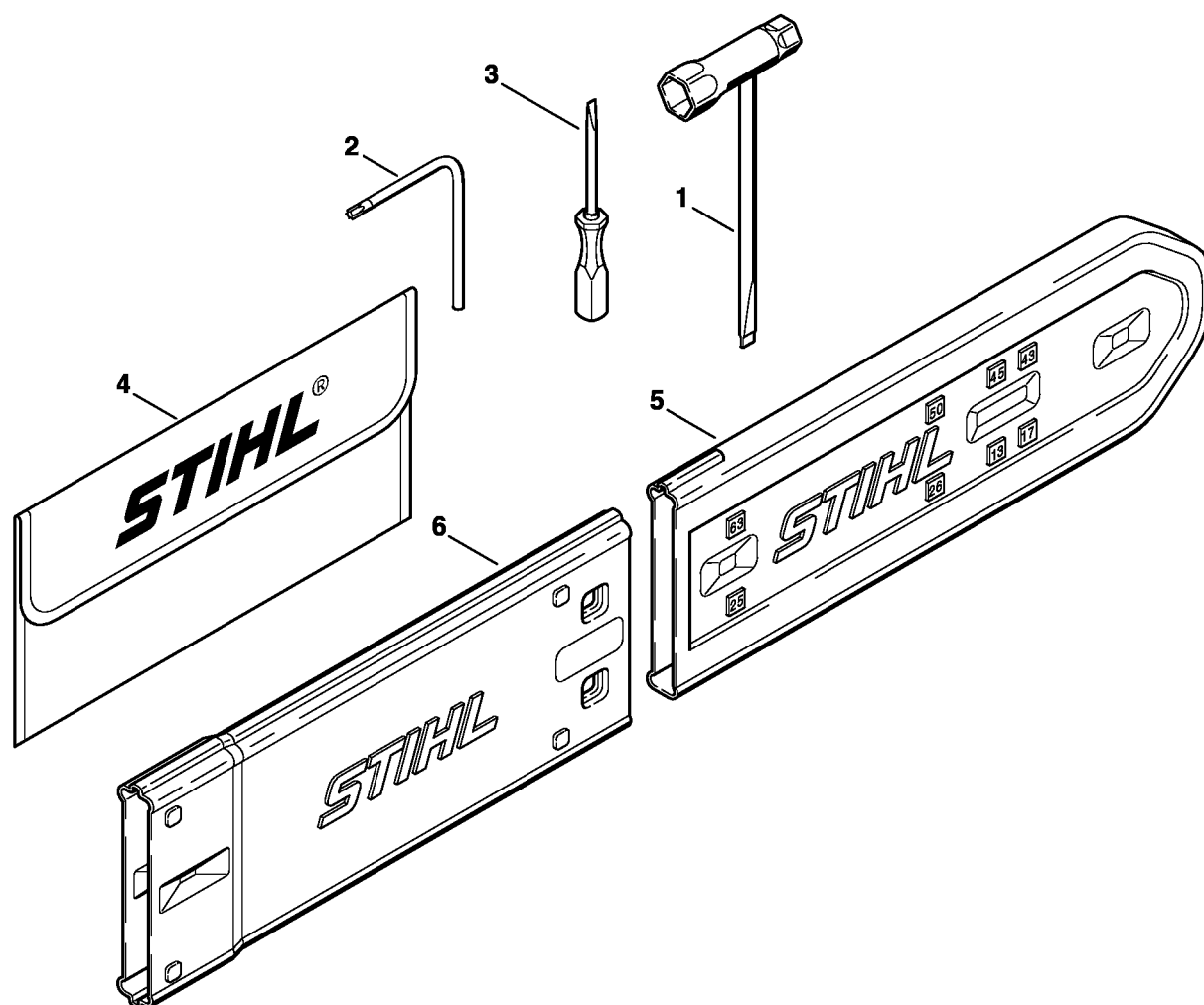


4252-GET-0002-A1

# Prowadnica, łańcuch

#	Numer części	Opis	Ilość	Zawiera elementy(-a)	Uwagi
1	3210 662 1150	WygARBione ogniwo napędowe 3/8" G	1		10 sztuki
2	3210 007 1000	Zestaw ogniwa spinającego	1		5 sztuk
3	3210 662 1151	WygARBione ogniwo napędowe 3/8" GS scu	1		10 sztuki
4	3006 000 1205	Prowadnica G 30cm/12" 1,6mm/0.063" 3/8"	1		
5	3211 000 0054	Przecinarka diamentowa 36 GBE 30cm/12"	1		
6	3210 000 0054	36 GBM Przecinarka diamentowa	1		
7	3006 000 1213	Prowadnica G 40 cm / 16"	1		
8	3211 000 0064	Diamond GBE   36 GBE 64   3/8"   1,6mm/.063"   64	1		
9	3210 000 0064	Łańcuch do przecinarki diamentowej 36 GBM 40cm/16"	1		
10	3006 000 1513	Strong G   40cm/16"   3/8"   1,6mm/.063"	1		
11	3213 000 0064	36GBM	1		
12	3214 000 0064	36GBE	1		

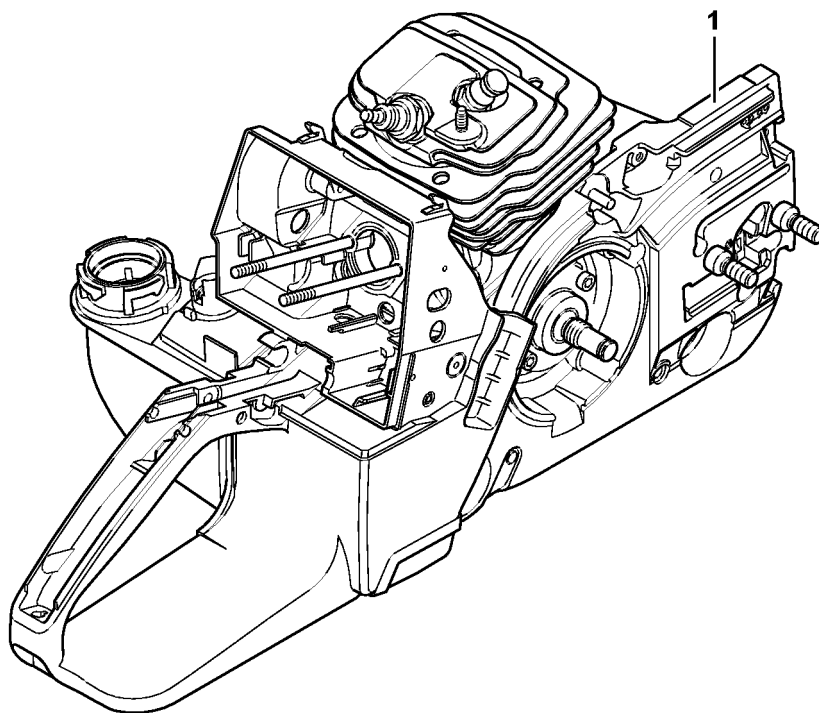
# Narzędzia, wyposażenie specjalne



2411ET010 SC

# Narzędzia, wyposażenie specjalne

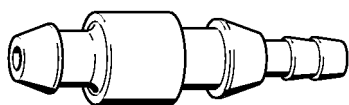
#	Numer części	Opis	Ilość	Zawiera elementy(-a)	Uwagi
	1121 890 1400	Zestaw narzędzi	1	1 - 4	
<b>1</b>	1129 890 3401	Klucz wieloczynnościowy	1		
<b>2</b>	0812 370 1000	Wkrętak T27x120x70	1		
<b>3</b>	0000 890 2300	Śrubokręt	1		
<b>4</b>	0000 891 0810	Torba narzędziowa	1		
<b>5</b>	0000 792 9129	Ostona łańcucha	1		
<b>6</b>	0000 792 9132	Przedłużenie ostony łańcucha do 45 cm	1		



2411ET015 SC

# Numer maszyny

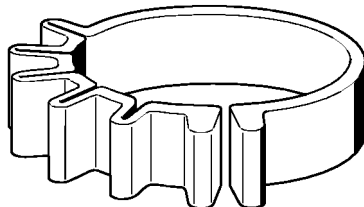
#	Numer części	Opis	Ilość	Zawiera elementy(-a)	Uwagi
1		Umieszczenie numeru seryjnego	1		



901SW008 GM

# Króciec

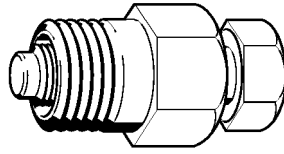
#	Numer części	Opis	Ilość	Zawiera elementy(-a)	Uwagi
	0000 855 9200	Króciec	1		



901SW011 GM

# Taśma napinająca

#	Numer części	Opis	Ilość	Zawiera elementy(-a)	Uwagi
	0000 893 2600	Taśma napinająca	1		

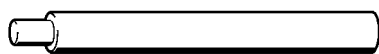


901SW020 GM

# Ściągacz

#	Numer części	Opis	Ilość	Zawiera elementy(-a)	Uwagi
	1110 890 4500	Ściągacz	1		

# Trzpień montażowy

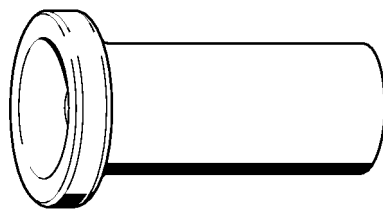


901SW023 GM

# Trzpień montażowy

#	Numer części	Opis	Ilość	Zawiera elementy(-a)	Uwagi
	1108 893 4700	Trzpień montażowy	1		

# Tulejka montażowa

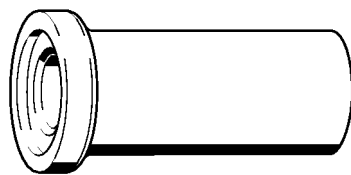


901 SW050 GM

# Tulejka montażowa

#	Numer części	Opis	Ilość	Zawiera elementy(-a)	Uwagi
	1115 893 4600	Tulejka montażowa	1		

# Tulejka do wtlaczania



901SW059 GM

# Tulejka do wtlaczania

#	Numer części	Opis	Ilość	Zawiera elementy(-a)	Uwagi
	1118 893 2401	Tulejka do wtlaczania	1		

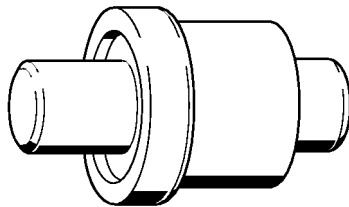


901SW061 GM

# Tulejka montażowa

#	Numer części	Opis	Ilość	Zawiera elementy(-a)	Uwagi
	1118 893 4602	Tulejka montażowa	1		

# Trzpień do wtlaczania



901 SW062 GM

# Trzpień do wtłaczania

#	Numer części	Opis	Ilość	Zawiera elementy(-a)	Uwagi
	1118 893 7200	Trzpień do wtłaczania	1		

# Płyta uszczelniająca

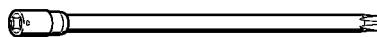


901 SW078 GM

# Płyta uszczelniająca

#	Numer części	Opis	Ilość	Zawiera elementy(-a)	Uwagi
	0000 855 8106	Płyta uszczelniająca	1		

# Nasadka T27x125

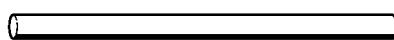


901SW091 GM

# Nasadka T27x125

#	Numer części	Opis	Ilość	Zawiera elementy(-a)	Uwagi
	0812 542 2104	Nasadka T27x125	1		

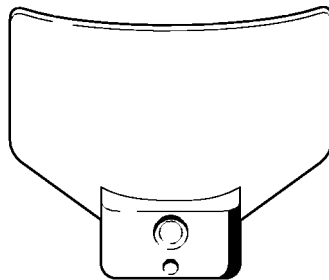
# Wąż 135 mm



901SW100 GM

# Wąż 135 mm

#	Numer części	Opis	Ilość	Zawiera elementy(-a)	Uwagi
	1110 141 8600	Wąż 135 mm	1		



901SW107 GM

# Przymiar regulacyjny

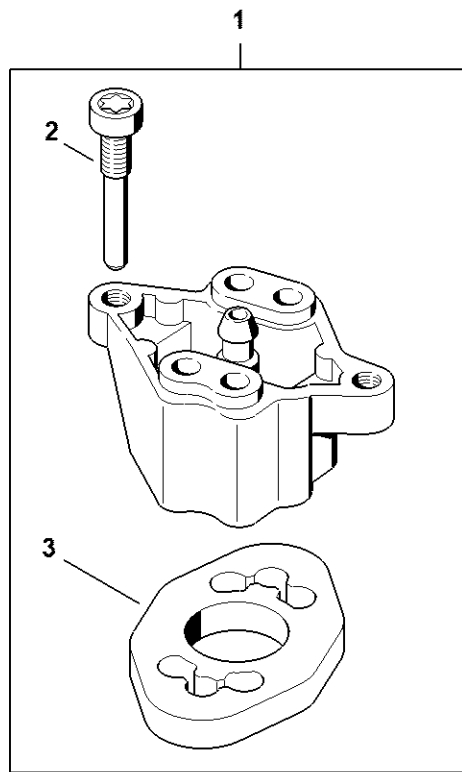
#	Numer części	Opis	Ilość	Zawiera elementy(-a)	Uwagi
	1111 890 6400	Przymiar regulacyjny	1		



901SW112 GM

# Rurka montażowa

#	Numer części	Opis	Ilość	Zawiera elementy(-a)	Uwagi
	1117 890 0900	Rurka montażowa	1		

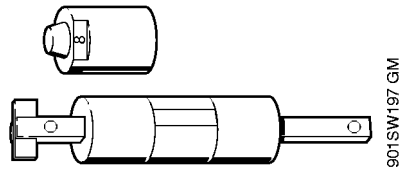


5910-GET-0183-A1

# Kołnierz

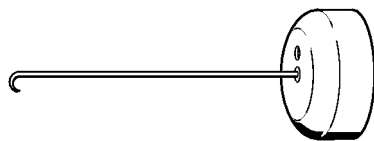
#	Numer części	Opis	Ilość	Zawiera elementy(-a)	Uwagi
1	5910 850 4207	Kołnierz	1	2, 3	
2	1128 855 9000	Śruba M5x30	1		
3	5910 851 9901	Uszczelka	1		

# Narzędzie montażowe 8



# Narzędzie montażowe 8

#	Numer części	Opis	Ilość	Zawiera elementy(-a)	Uwagi
	5910 890 2208	Narzędzie montażowe 8	1		
	5910 893 1708	Tulejka	1		

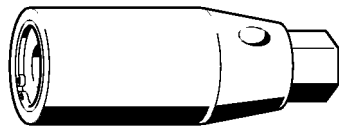


901SW205 GM

# Hak montażowy

#	Numer części	Opis	Ilość	Zawiera elementy(-a)	Uwagi
	5910 890 2800	Hak montażowy	1		

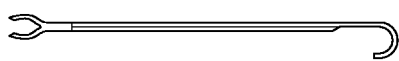
# Śrubokręt do śrub z gwintem dwustronnym M8



901SW209 GM

# Śrubokręt do śrub z gwintem dwustronnym M8

#	Numer części	Opis	Ilość	Zawiera elementy(-a)	Uwagi
	5910 893 0501	Śrubokręt do śrub z gwintem dwustronnym M8	1		

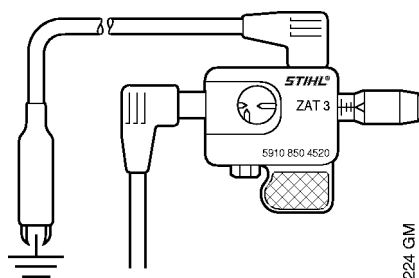


901SW221 GM

# Hak montażowy

#	Numer części	Opis	Ilość	Zawiera elementy(-a)	Uwagi
	5910 893 8800	Hak montażowy	1		

# Urządzenie do badania układu zapłonowego ZAT 3

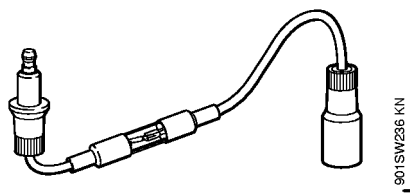


901 SW224 GM

# Urządzenie do badania układu zapłonowego ZAT 3

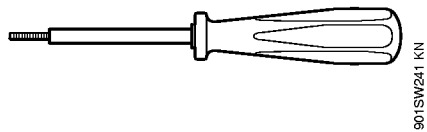
#	Numer części	Opis	Ilość	Zawiera elementy(-a)	Uwagi
	5910 850 4520	Urządzenie do badania układu zapłonowego ZAT 3	1		

# Urządzenie do badania układu zapłonowego ZAT 4



# Urządzenie do badania układu zapłonowego ZAT 4

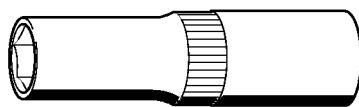
#	Numer części	Opis	Ilość	Zawiera elementy(-a)	Uwagi
	5910 850 4503	Urządzenie do badania układu zapłonowego ZAT 4	1		



# Ściągacz

#	Numer części	Opis	Ilość	Zawiera elementy(-a)	Uwagi
	5910 890 4500	Ściągacz	1		

# Klucz nasadowy SW 13, długi



901SW265 KN

# Klucz nasadowy SW 13, długi

#	Numer części	Opis	Ilość	Zawiera elementy(-a)	Uwagi
	5910 893 2804	Klucz nasadowy SW 13, długi	1		

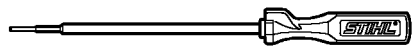
# Trzpień oporowy



5910-GET-0125-A0

# Trzpień oporowy

#	Numer części	Opis	Ilość	Zawiera elementy(-a)	Uwagi
1	0000 893 5903	Trzpień oporowy	1		

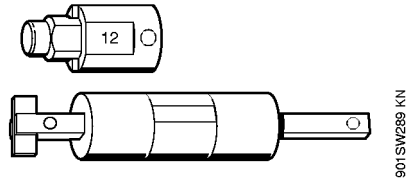


901SW282 KN

# Śrubokręt

#	Numer części	Opis	Ilość	Zawiera elementy(-a)	Uwagi
	5910 890 2304	Śrubokręt	1		

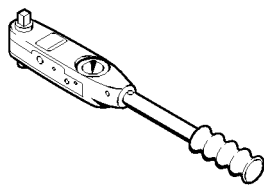
# Narzędzie montażowe 12



# Narzędzie montażowe 12

#	Numer części	Opis	Ilość	Zawiera elementy(-a)	Uwagi
	5910 890 2212	Narzędzie montażowe 12	1		
	5910 893 1706	Tulejka	1		

# Klucz dynamometryczny

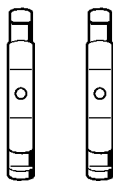


901SW291 KN

# Klucz dynamotryczny

#	Numer części	Opis	Ilość	Zawiera elementy(-a)	Uwagi
	5910 890 0311	Klucz dynamotryczny	1		

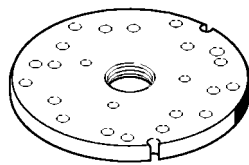
## Kłty (o profilu nr 3.1 + 4)



901 SW932 GIM

## Kły (o profilu nr 3.1 + 4)

#	Numer części	Opis	Ilość	Zawiera elementy(-a)	Uwagi
	0000 893 3706	Kły (o profilu nr 3.1 + 4)	1		

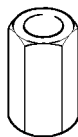


901 SW936 CIM

# Podkładka

#	Numer części	Opis	Ilość	Zawiera elementy(-a)	Uwagi
	5910 893 2101	Podkładka	1		

# Tulejka gwintowana



901 SW338 CIM

# Tulejka gwintowana

#	Numer części	Opis	Ilość	Zawiera elementy(-a)	Uwagi
	5910 893 2420	Tulejka gwintowana	1		



901SW841 CIM

# Tulejka

#	Numer części	Opis	Ilość	Zawiera elementy(-a)	Uwagi
	5910 893 1701	Tulejka	1		

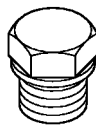
# Tulejka gwintowana



901 SW948 CIM

# Tulejka gwintowana

#	Numer części	Opis	Ilość	Zawiera elementy(-a)	Uwagi
	5910 893 2409	Tulejka gwintowana	1		

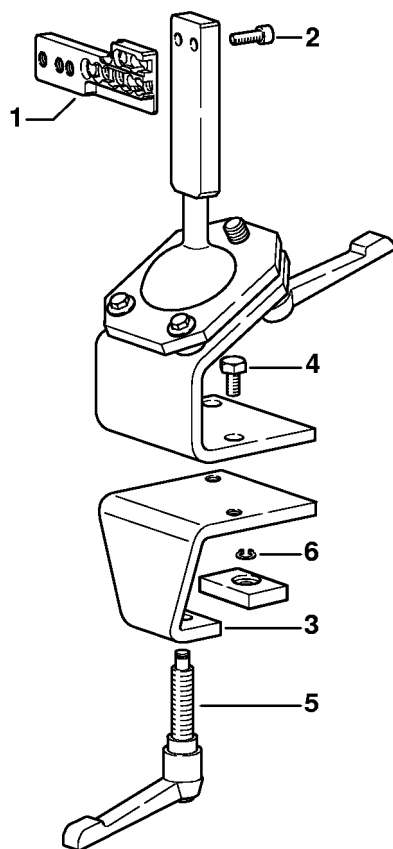


901SW357 GM

# Zatyczka

#	Numer części	Opis	Ilość	Zawiera elementy(-a)	Uwagi
	1122 025 2200	Zatyczka	1		

# Koziołek (stelaż) montażowy

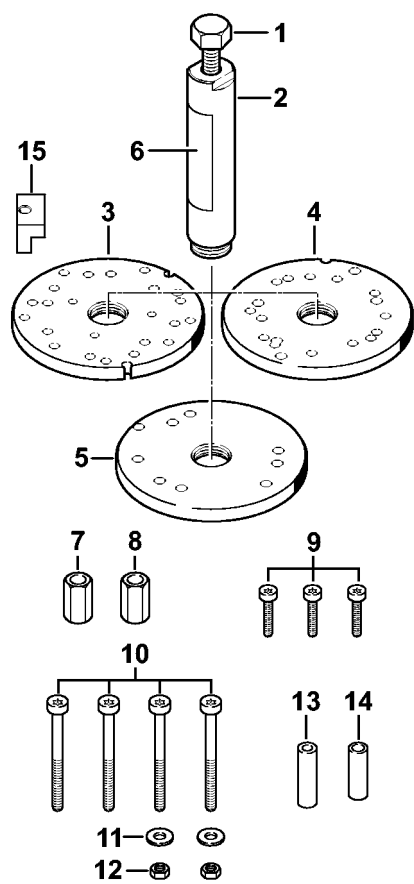


9015W363 SC

# Koziółek (stelaż) montażowy

#	Numer części	Opis	Ilość	Zawiera elementy(-a)	Uwagi
	5910 890 3101	Wspornik montażowy	1	1 - 6	
<b>1</b>	5910 850 1651	Perforowana listwa mocująca	1		
<b>2</b>	9045 319 2390	Śruba z łbem cylindrycznym M10x25	2		
<b>3</b>	5910 850 2100	Płyta do mocowania	1	4 - 6	
<b>4</b>	9008 319 2930	Śruba sześciokątna M12x20	2		
<b>5</b>	5910 890 1901	Dźwignia zaciskowa	1		
<b>6</b>	9455 621 0850	Pierścień zabezpieczający 10x1	1		

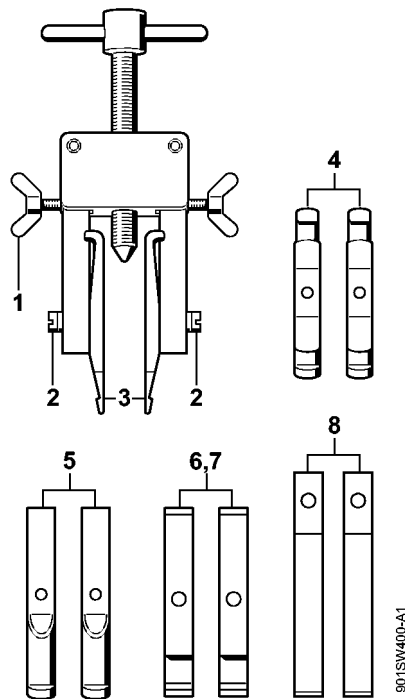
# Zestaw narzędzia montażowego ZS



5910-GET-0121-A0

# Zestaw narzędzia montażowego ZS

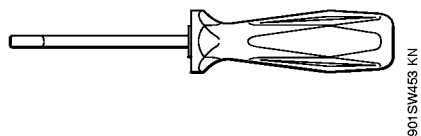
#	Numer części	Opis	Ilość	Zawiera elementy(-a)	Uwagi
	5910 007 2201	Zestaw narzędzia montażowego ZS	1	1 - 15	
<b>1</b>	5910 893 8505	Wrzeciono ZS	1		
<b>2</b>	5910 890 1800	Tulejka gwintowana	1	1, 6	
<b>3</b>	5910 893 2101	Podkładka	1		
<b>4</b>	5910 893 2102	Podkładka	1		
<b>5</b>	5910 890 0550	Podkładka	1	6	
<b>6</b>	5910 967 3500	Tabliczka informacyjna	1		
<b>7</b>	5910 893 2420	Tulejka gwintowana	1		
<b>8</b>	5910 893 2421	Tulejka gwintowana	1		
<b>9</b>	9022 313 0740	Śruba z łbem cylindrycznym IS-M4x25	3		
<b>10</b>	9022 341 1190	Śruba z łbem cylindrycznym IS-M5x72x35	4		
<b>11</b>	9307 021 0120	Podkładka 5,3	2		
<b>12</b>	9210 260 0700	Nakrętka sześciokątna M5	2		
<b>13</b>	5910 893 1702	Tulejka	1		
<b>14</b>	5910 893 1701	Tulejka	1		
<b>15</b>	5910 893 8700	Element dociskowy	1		



# Ściągacz

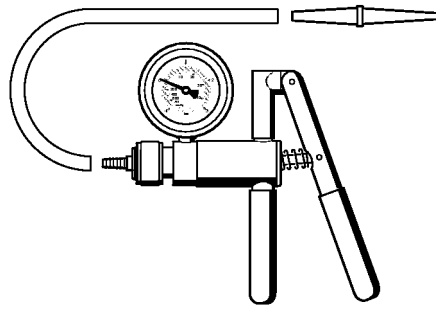
#	Numer części	Opis	Ilość	Zawiera elementy(-a)	Uwagi
	5910 890 4400	Ściągacz	1	1 - 8	
<b>1</b>	9157 691 0980	Śruba skrzydełkowa M5x16	2		
<b>2</b>	9044 319 0980	Śruba z łbem cylindrycznym M5x16	2		
<b>3</b>	0000 893 3700	Kłty (o profilu nr 1 + 2)	2		
<b>4</b>	0000 893 3706	Kłty (o profilu nr 3.1 + 4)	2		
<b>5</b>	0000 893 3711	Kłty (o profilu nr 6)	2		
<b>6</b>	0000 893 3703	Kłty (o profilu nr 7)	2		
<b>7</b>	0000 893 3704	Kłty (o profilu nr 8)	2		
<b>8</b>	0000 893 3707	Kłty (o profilu nr 9)	2		

# Narzędzie do montażu wiązki kabli



# Narzędzie do montażu wiązki kabli

#	Numer części	Opis	Ilość	Zawiera elementy(-a)	Uwagi
	5910 890 4000	Narzędzie do montażu wiązki kabli	1		



901SW486 GM

# Pompa

#	Numer części	Opis	Ilość	Zawiera elementy(-a)	Uwagi
	0000 850 1300	Pompa	1		
	0000 855 9201	Króciec	1		
	0000 855 0100	Wąż	1		

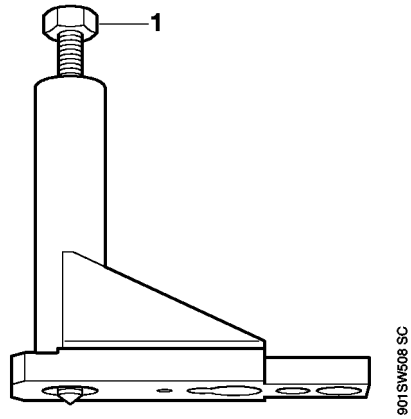
# Śrubokręt do śrub z gwintem dwustronnym M8-9,5



901SW503 GM

# Śrubokręt do śrub z gwintem dwustronnym M8-9,5

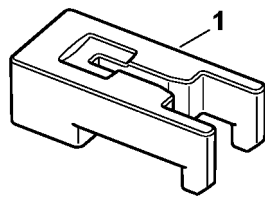
#	Numer części	Opis	Ilość	Zawiera elementy(-a)	Uwagi
	5910 890 3001	Śrubokręt do śrub z gwintem dwustronnym M8-9,5	1		



# Narzędzie montażowe AS

#	Numer części	Opis	Ilość	Zawiera elementy(-a)	Uwagi
	5910 890 2222	Narzędzie montażowe AS	1	1	
1	5910 893 8500	Wrzeciono AS	1		

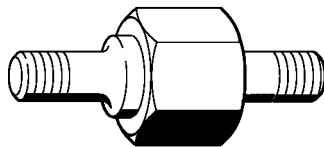
# Nakładka na tłok



5910-GET-0001-A0

# Nakładka na tłok

#	Numer części	Opis	Ilość	Zawiera elementy(-a)	Uwagi
1	5910 893 5301	Nakładka na tłok	1		

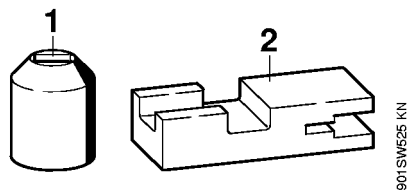


901SW521 KN

# Śruba

#	Numer części	Opis	Ilość	Zawiera elementy(-a)	Uwagi
	5910 893 9600	Śruba	1		
	5910 893 9601	Śruba	1		

# Zestaw narzędzi 3/8" G

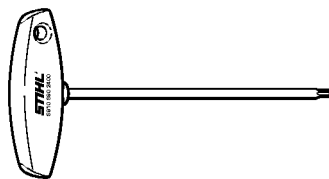


9015WE2E KN

# Zestaw narzędzi 3/8" G

#	Numer części	Opis	Ilość	Zawiera elementy(-a)	Uwagi
	5805 007 1002	Zestaw narzędzi 3/8" G	1		
1		Klucz nasadowy 3/8" G	1		
2		Matryca 3/8" G	1		

# Śrubokręt T27x150

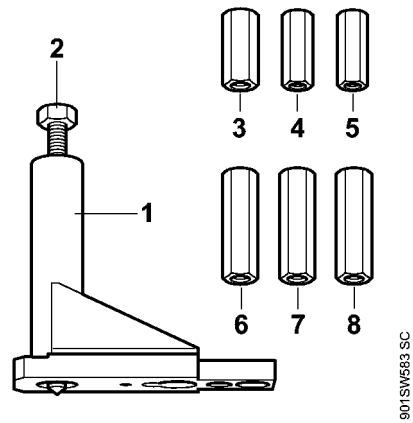


901SW575 KN

# Śrubokręt T27x150

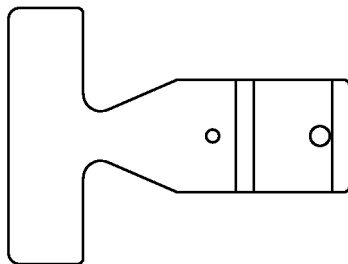
#	Numer części	Opis	Ilość	Zawiera elementy(-a)	Uwagi
	5910 890 2400	Śrubokręt T27x150	1		

# Zestaw narzędzia montażowego AS



# Zestaw narzędzia montażowego AS

#	Numer części	Opis	Ilość	Zawiera elementy(-a)	Uwagi
	5910 007 2222	Zestaw narzędzia montażowego AS	1	1 - 8	
<b>1</b>	5910 890 2222	Narzędzie montażowe AS	1	2	
<b>2</b>	5910 893 8500	Wrzeciono AS	1		
<b>3</b>	5910 893 2405	Tulejka gwintowana	1		
<b>4</b>	5910 893 2406	Tulejka gwintowana	1		
<b>5</b>	5910 893 2407	Tulejka gwintowana	1		
<b>6</b>	5910 893 2408	Tulejka gwintowana	1		
<b>7</b>	5910 893 2409	Tulejka gwintowana	1		
<b>8</b>	5910 893 2202	Tulejka gwintowana	1		



901SW605 SC

# Przymiar regulacyjny

#	Numer części	Opis	Ilość	Zawiera elementy(-a)	Uwagi
	0000 890 6401	Przymiar regulacyjny	1		