

# FSA 130

Lista części zamiennych

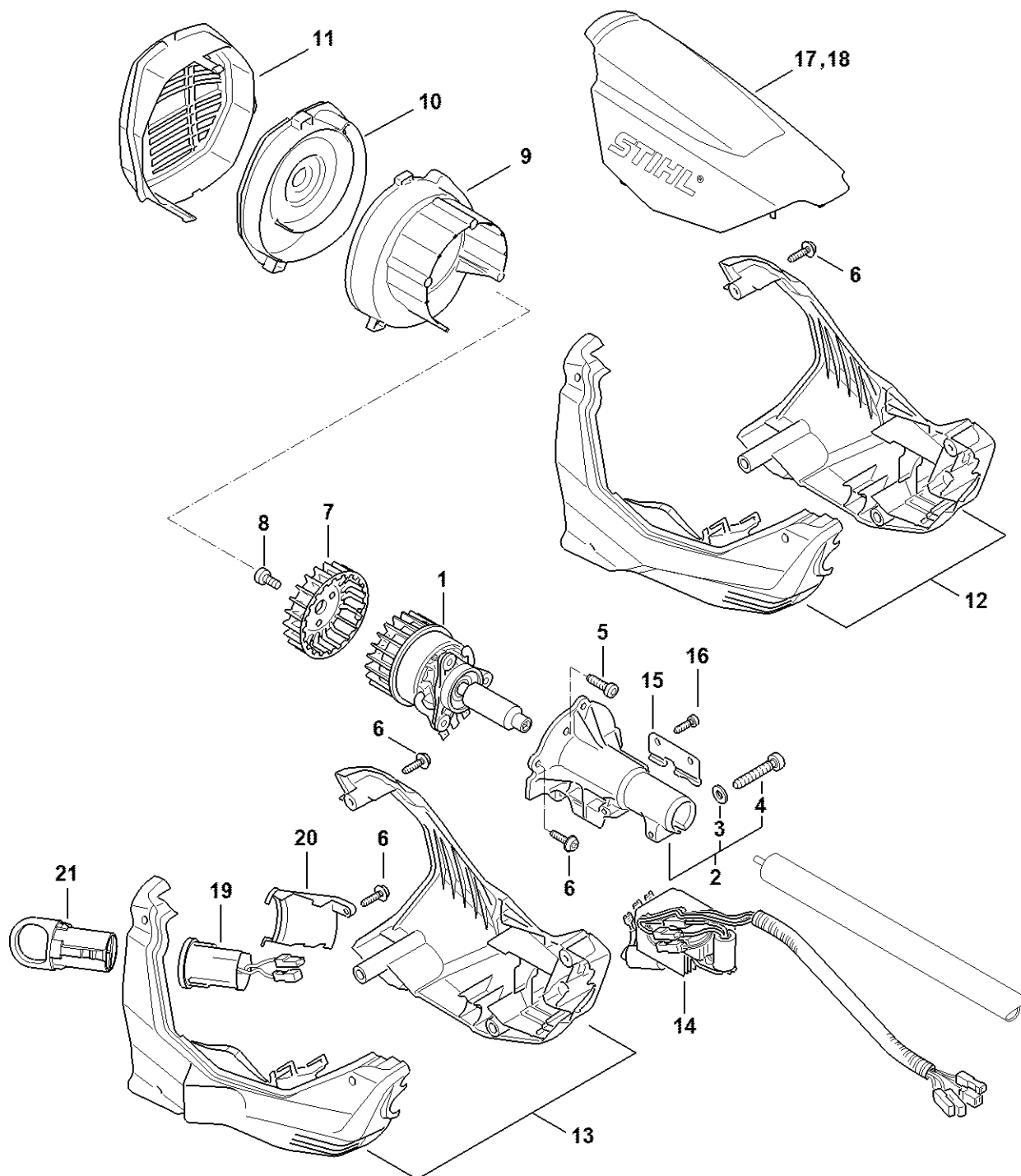
11.06.2024

Poland, polski

## Spis treści

Silnik elektryczny, Obudowa silnika .....	2
Uchwyt dwuręczny .....	4
Wysięgnik .....	7
Przekładnia .....	9
Ośłona .....	11
Numer maszyny .....	13
Smart Connector .....	15
Momenty obrotowe dokręcania .....	17
Momenty obrotowe dokręcania .....	19
Materiały pomocnicze i eksploatacyjne .....	21
Nasadka T20x125 .....	23
Nasadka T27x125 .....	25
Klucz dynamometryczny z sygnalizacją optyczną/akustyczną .....	27
Klucz dynamometryczny .....	29
Śrubokręt T27x150 .....	31
Śrubokręt T20 .....	33

# Silnik elektryczny, Obudowa silnika

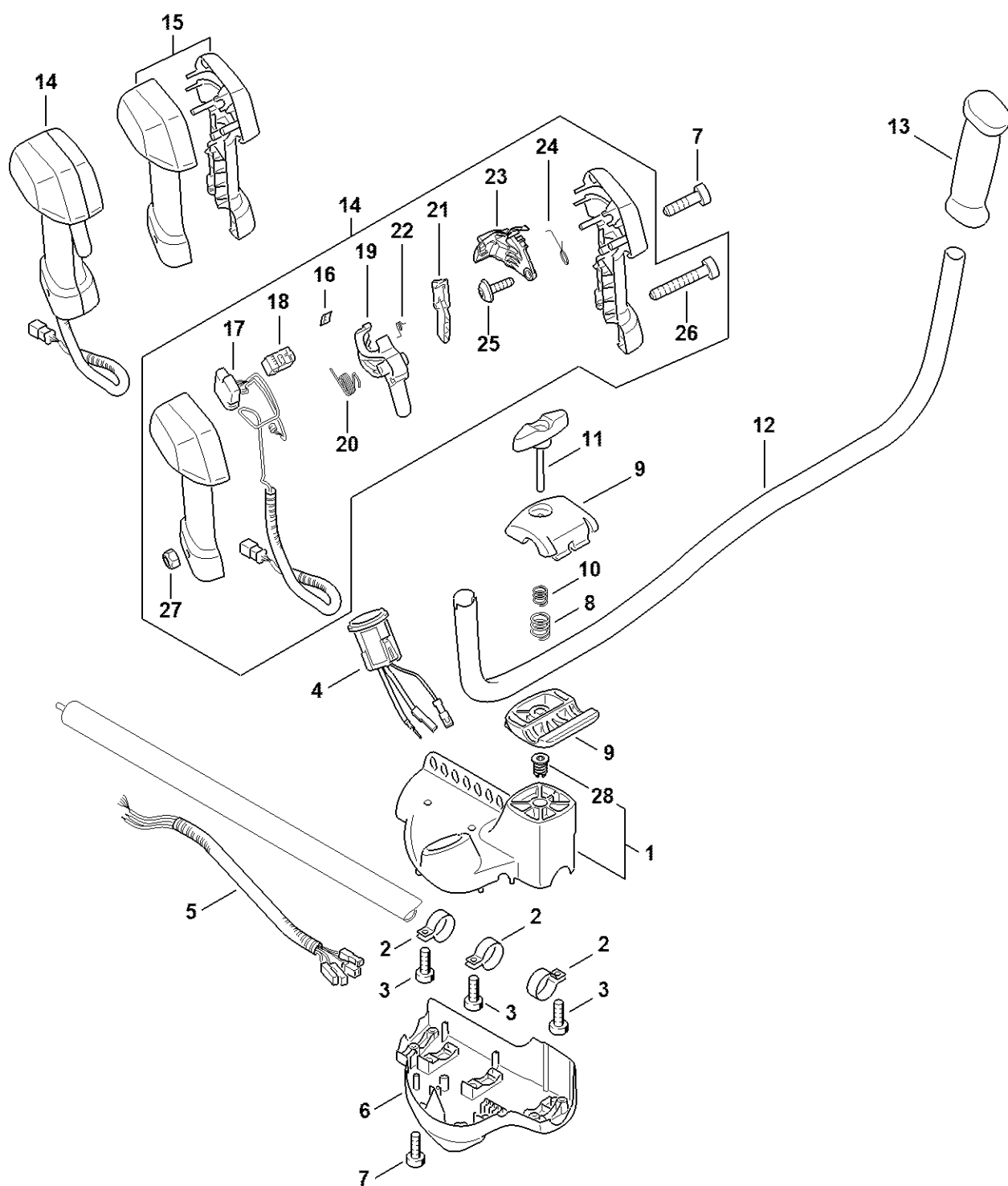


4887-GET-0024-AC

# Silnik elektryczny, Obudowa silnika

#	Numer części	Opis	Ilość	Zawiera elementy(-a)	Uwagi
1	4867 600 0201	Silnik elektryczny	1		
2	4867 600 3400	Kołnierz	1	3, 4	
3	9291 021 0140	Podkładka 6,4	1		
4	9075 478 4720	Śruba z łbem cylindrycznym IS-D6x35	1		
5	9075 478 4085	Śruba z łbem cylindrycznym IS-D5x18	3		
6	9074 477 3025	Śruba z łbem cylindrycznym IS-P4x16	9		
7	4867 607 3000	Koło łopatkowe wentylatora	1		
8	4867 951 3500	Śruba / wkręt DIN625-6903-2Z	1		
9	4867 602 0300	Obudowa spiralna	1		
10	4867 706 3400	Pokrywka	1		
11	4867 706 8000	Kratka ochronna	1		
12	4867 600 0800	Obudowa silnika FSA 130	1		
14	4867 430 1400	Moduł elektroniczny	1		
15	4867 431 0200	Klamra	1		
16	9075 478 2995	Śruba z łbem cylindrycznym IS-D4x12	2		
17	4867 080 1600	Pokrywa FSA 130	1		
19	4867 400 3401	Wiązka kabli	1		
20	4867 608 1400	Mocowanie	1		
21	4850 432 2301	Zatyczka	1		

# Uchwyt dwuręczny



4867-GET-0031-A1

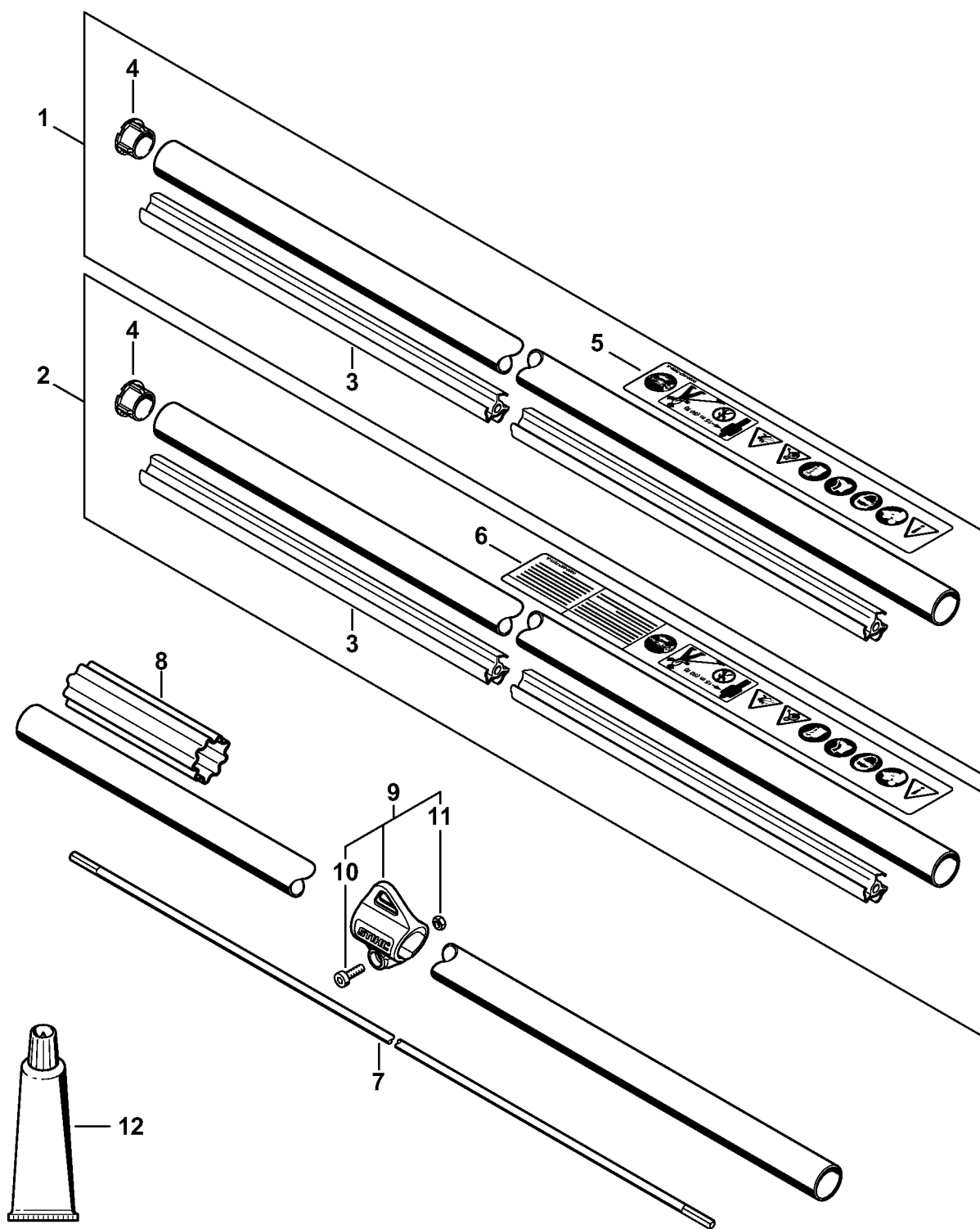
# Uchwyt dwuręczny

#	Numer części	Opis	Ilość	Zawiera elementy(-a)	Uwagi
1	4867 430 9900	Połówka obudowy	1	28	
2	4144 791 9400	Obejma zaciskowa	3		
3	9022 341 0960	Śruba z łbem cylindrycznym IS-M5x12	3		
4	4867 400 3401	Wiązka kabli	1		
5	4867 430 2200	Wiązka kabli	1		
6	4867 403 1500	Dolna połówka obudowy	1		
7	9074 478 3025	Śruba z łbem walcowym IS P4x16	7		
8	0000 997 1701	Sprężyna dociskowa	1		
9	4128 790 4800	Okładzina zaciskowa	1		
10	0000 997 1304	Sprężyna dociskowa	1		
11	4128 790 7501	Śruba zaciskowa	1		
12	4147 790 1704	Uchwyt rurowy	1		
13	4147 791 0302	Rękojeść	1		
14	4867 790 1300	Rękojeść manipulacyjna	1	15 - 27	
15	4867 790 0500	Uchwyt	1		
16	4867 432 8300	Naklejka - pola dialogu	1		
17	4867 430 1430	Moduł elektroniczny	1		
18	4867 430 0501	Przełącznik	1		
19	4867 435 2400	Dźwignia przełącznika	1		
20	4867 182 4501	Sprężyna ramieniowa	1		
21	4867 435 6301	Blokada dźwigni przełącznika	1		
22	4867 182 4500	Sprężyna ramieniowa	1		
23	4867 430 3400	Dźwignia mechanizmu ryglującego	1		
24	4134 182 4500	Sprężyna ramieniowa	1		
25	9104 003 2962	Śruba z łbem cylindrycznym P4x10	1		
26	9022 346 1069	Śruba z łbem cylindrycznym IS-M5x30	1		
27	9214 320 0700	Nakrętka zabezpieczająca M5	1		

# Uchwyt dwuręczny

#	Numer części	Opis	Ilość	Zawiera elementy(-a)	Uwagi
28	9799 003 0410	Wkład gwintowany M6x15,4	1		

# Wysięgnik



4857-GET-0003-A0

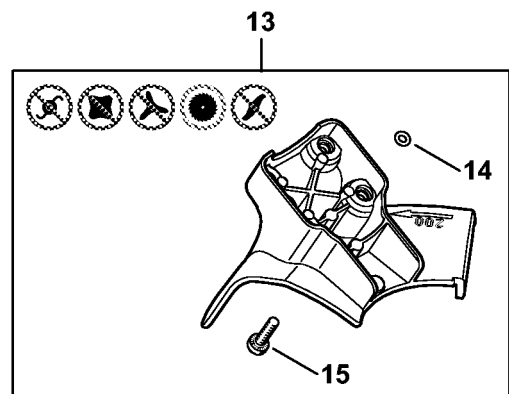
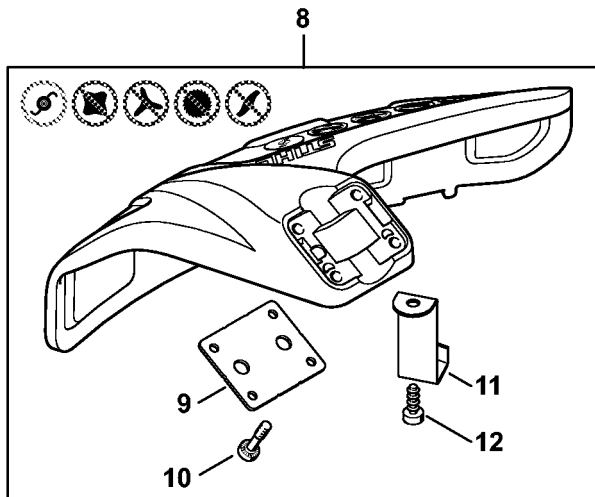
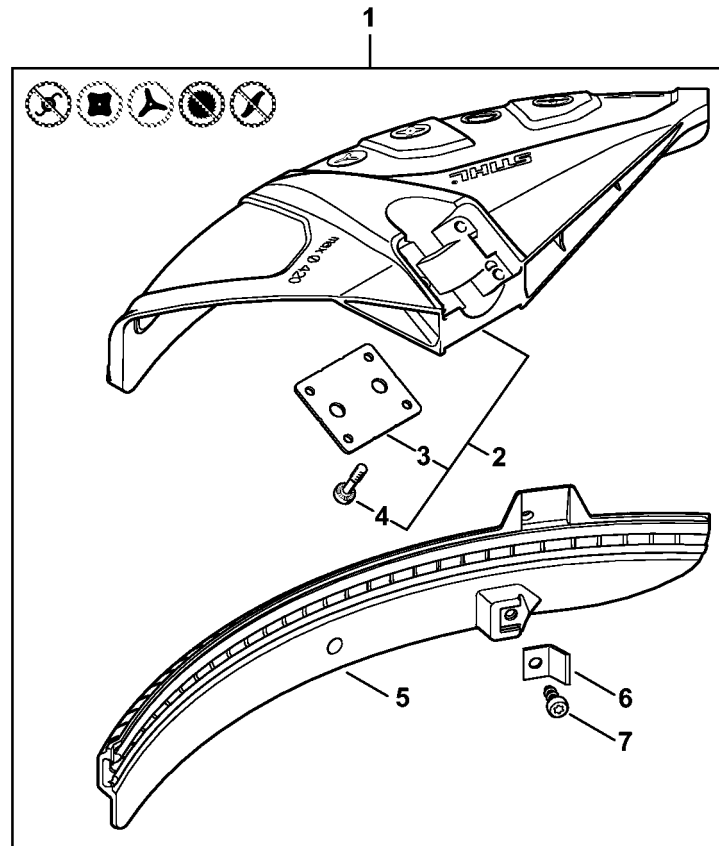
# Wysięgnik

#	Numer części	Opis	Ilość	Zawiera elementy(-a)	Uwagi
1	4867 710 7103	Wysięgnik Ø 25,4 mm	1	3 - 5	
3	4137 711 7300	Rura łożyska 1455 mm	1		
4	4137 711 2101	Zatyczka	2		
5	0000 967 7509	Wskazówka ostrzegawcza FSA	1		
7	4137 711 3200	Wałek napędowy	1		
8	0000 711 2500	Tulejka	1		
9	0000 790 8801	Ucho nośne	1	10, 11	
10	9022 341 0980	Śruba z łbem walcowym IS M5x16	1		
11	9210 261 0700	Nakrętka sześciokątna M5	1		
12	0781 120 1110	Smar uniwersalny 225 g	1		



# Przekładnia

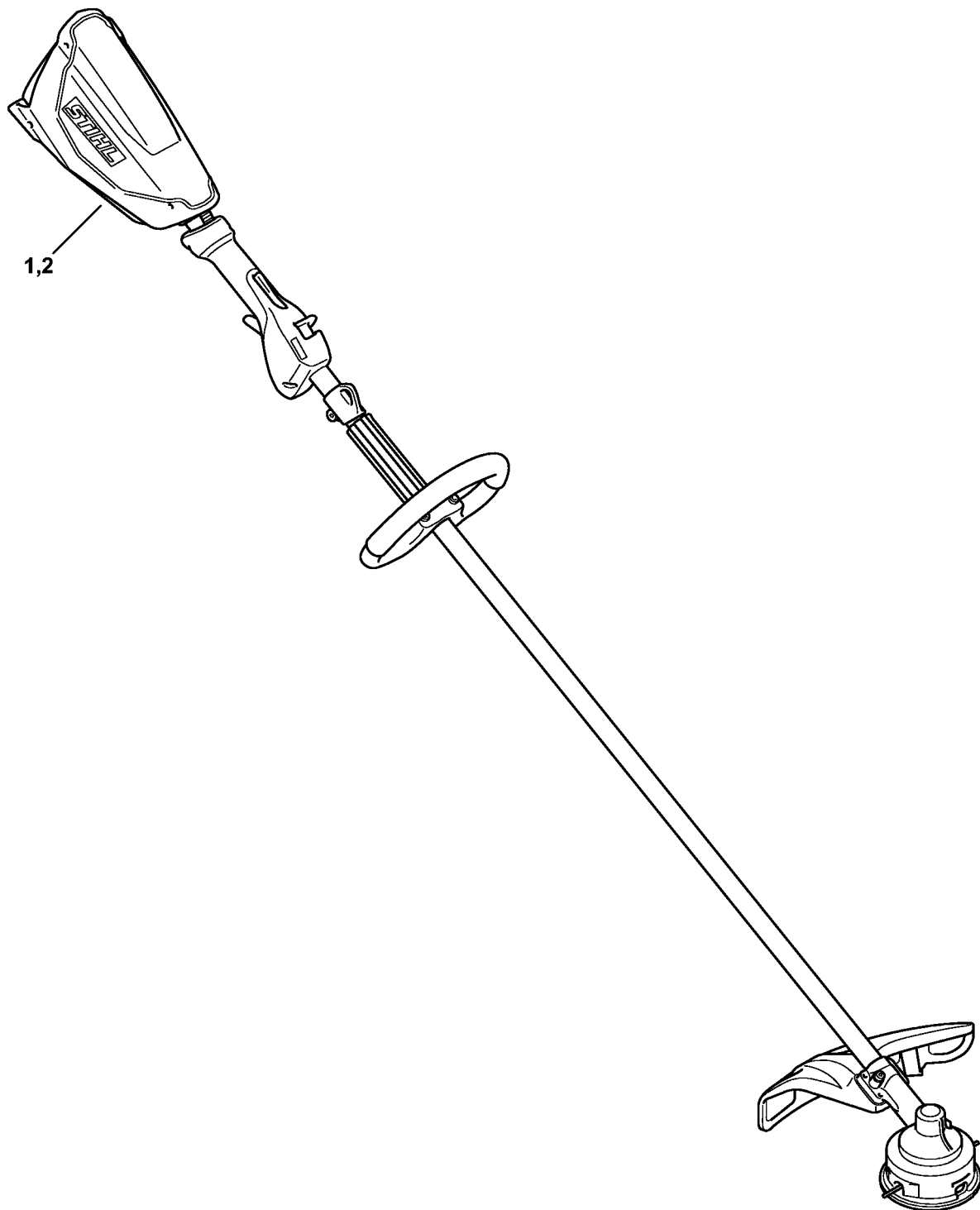
#	Numer części	Opis	Ilość	Zawiera elementy(-a)	Uwagi
1	4180 640 0114	Przekładnia	1	2 - 12	
2	9503 003 0060	Łożysko kulkowe 629	1		
3	4180 640 7301	Zestaw zębniaka	1		
4	4180 642 0602	walek odbioru napędu	1		
5	9503 003 6440	Łożysko kulkowe 6201-2RS	1		
6	9456 621 3600	Pierścień zabezpieczający 32x1,2	1		
7	9503 003 9853	Łożysko kulkowe 609-2Z	2		
8	9455 621 0750	Pierścień zabezpieczający 9x1	1		
9	9456 621 2660	Pierścień zabezpieczający 24x1,2	1		
10	4180 641 0800	Zatyczka zabezpieczająca	1		
11	9022 341 1371	Śruba z łbem cylindrycznym IS-M6x30	1		
12	4119 713 6500	Śruba zamykająca	1		
13	4137 710 3800	Tarcza dociskowa (talerz)	1		
14	4180 710 8500	Tarcza talerzowa	1		
15	4126 642 7600	Nakrętka samozabezpieczająca M10x1 gwint lewoskrętny	1		
16	4130 893 7800	Przebijak	1		
17	0781 120 1117	smar przekładniowy (Tube 80g)	1		
18	4128 890 3400	Klucz wielofunkcyjny	1		



4180-GET-0350-A0

# Osłona

#	Numer części	Opis	Ilość	Zawiera elementy(-a)	Uwagi
1	4180 007 1028	Zestaw osłony	1	2 - 7	
2	4180 710 8106	Osłona	1	3, 4	
3	4180 716 3100	Podkładka	1		
4	9022 373 1025	Śruba z łbem cylindrycznym IS-M5x23	4		
5	4180 716 3200	Fartuch	1		
6	4180 713 4110	noż korygujący długość	1		
7	9074 478 4405	Śruba z łbem walcowym IS P6x14	1		
8	4180 007 1030	Zestaw osłony	1	9 - 12	
9	4180 716 3100	Podkładka	1		
10	9022 373 1025	Śruba z łbem cylindrycznym IS-M5x23	4		
11	4133 713 4110	noż korygujący długość	1		
12	9074 478 4405	Śruba z łbem walcowym IS P6x14	1		
13	4180 710 8202	Przypora Ø 200 mm	1	14, 15	
14	0000 007 1300	Zestaw okrągłych pierścieni uszczelniających N 4x2-EPDM70	1		
15	9022 371 1020	Śruba z łbem walcowym IS M5x20	4		

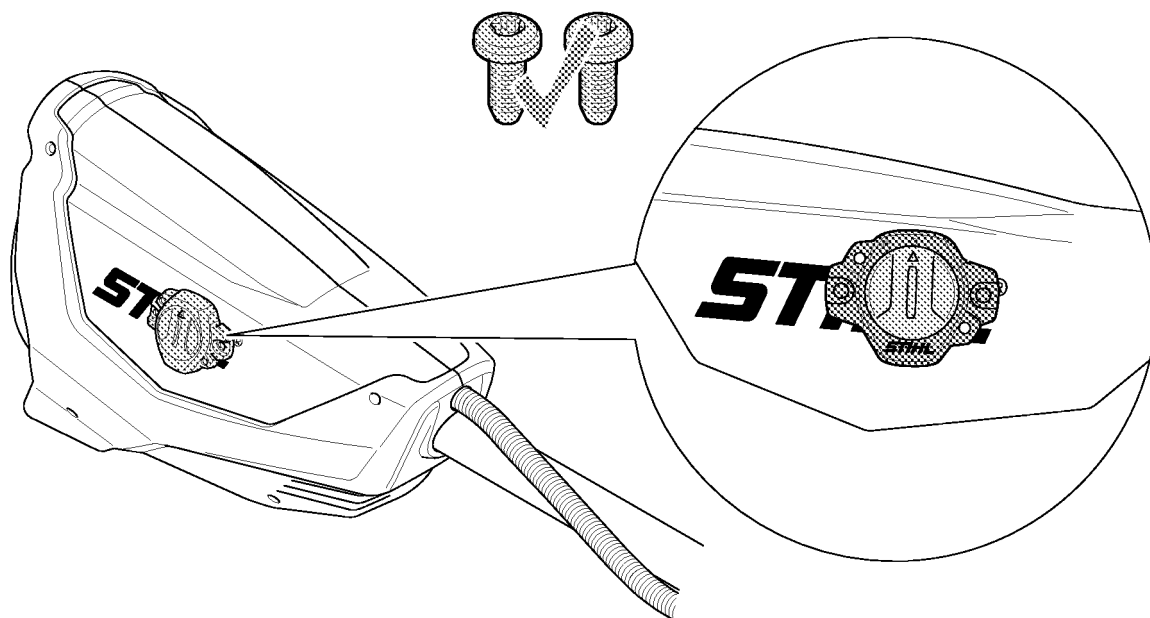


4513-GET-0006-A0

# Numer maszyny

#	Numer części	Opis	Ilość	Zawiera elementy(-a)	Uwagi
1		Umieszczenie numeru seryjnego	1		
2	0000 967 3447	Tabliczka informacyjna Numer maszyny	1		

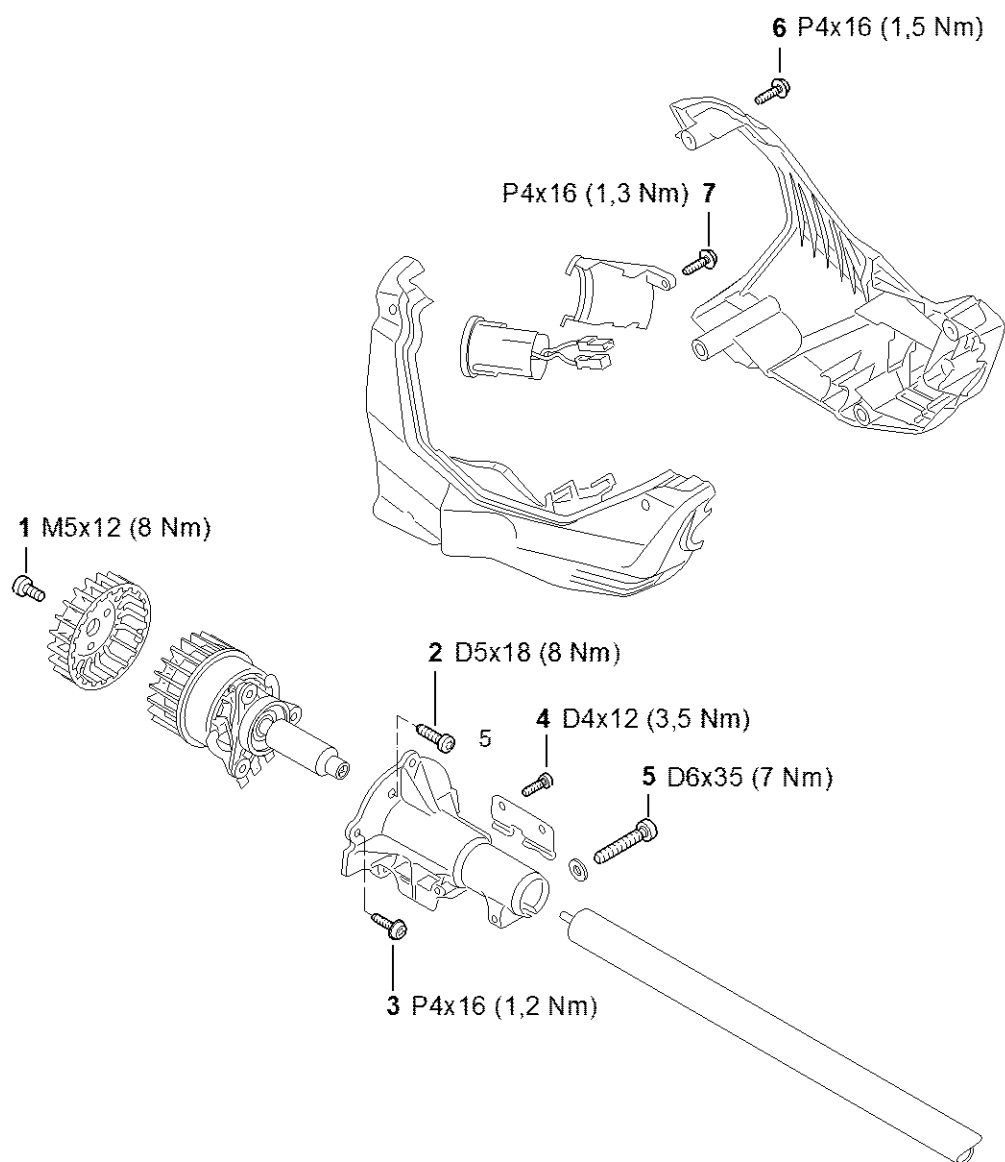
# Smart Connector



# Smart Connector

#	Numer części	Opis	Ilość	Zawiera elementy(-a)	Uwagi
		Pozycja Smart Connector	1		

# Momenty obrotowe dokręcania

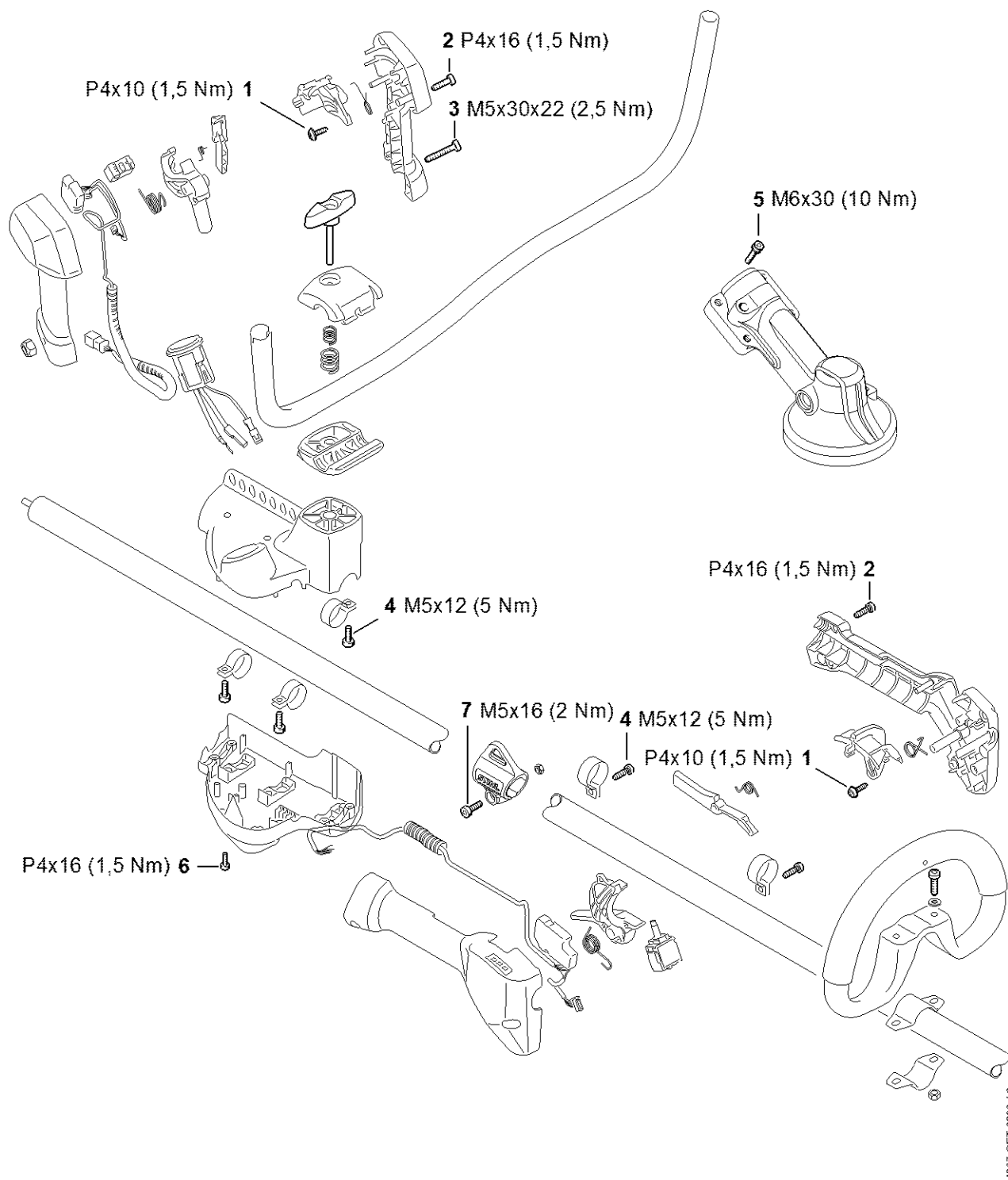


4067-GET-0028-A0

# Momenty obrotowe dokręcania

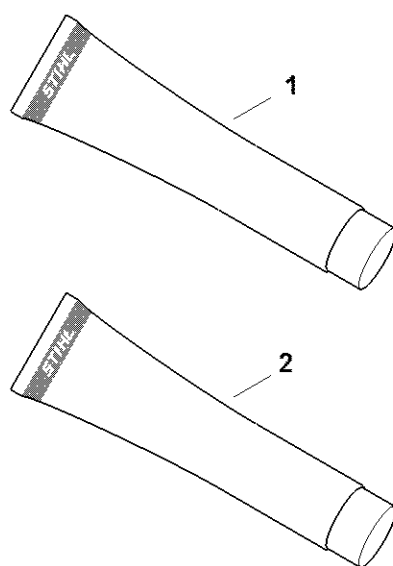
#	Numer części	Opis	Ilość	Zawiera elementy(-a)	Uwagi
1	4867 951 3500	Śruba / wkręt DIN625-6903-2Z	1		
2	9075 478 4085	Śruba z łbem cylindrycznym IS-D5x18	3		
3	9074 477 3025	Śruba z łbem cylindrycznym IS-P4x16	3		
4	9075 478 2995	Śruba z łbem cylindrycznym IS-D4x12	2		
5	9075 478 4720	Śruba z łbem cylindrycznym IS-D6x35	1		
6	9074 477 3025	Śruba z łbem cylindrycznym IS-P4x16	4		
7	9074 477 3025	Śruba z łbem cylindrycznym IS-P4x16	2		

# Momenty obrotowe dokręcania



# Momenty obrotowe dokręcania

#	Numer części	Opis	Ilość	Zawiera elementy(-a)	Uwagi
1	9104 003 2962	Śruba z łbem cylindrycznym P4x10	1		
2	9074 478 3025	Śruba z łbem walcowym IS P4x16	5		
3	9022 346 1069	Śruba z łbem cylindrycznym IS-M5x30	1		
4	9022 341 0960	Śruba z łbem cylindrycznym IS-M5x12	3		
5	9022 341 1371	Śruba z łbem cylindrycznym IS-M6x30	1		
6	9074 478 3025	Śruba z łbem walcowym IS P4x16	2		
7	9022 341 0980	Śruba z łbem walcowym IS M5x16	1		

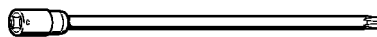


0000-GET-0160-A0

# Materiały pomocnicze i eksploatacyjne

#	Numer części	Opis	Ilość	Zawiera elementy(-a)	Uwagi
1	0781 120 1022	smar przekładniowy (Superlub FS Tube 40g)	1		
1	0781 120 1022	smar przekładniowy (Superlub FS Tube 40g)	1		
1	0781 120 1022	smar przekładniowy (Superlub FS Tube 40g)	1		
1	0781 120 1117	smar przekładniowy (Tube 80g)	1		
1	0781 120 1117	smar przekładniowy (Tube 80g)	1		
1	0781 120 1117	smar przekładniowy (Tube 80g)	1		
1	0781 120 1118	Smar przekładniowy 225 g	1		
1	0781 120 1118	Smar przekładniowy 225 g	1		
1	0781 120 1118	Smar przekładniowy 225 g	1		
2	0781 120 1021	Smar uniwersalny (tuba 40 g)	1		
2	0781 120 1021	Smar uniwersalny (tuba 40 g)	1		
2	0781 120 1021	Smar uniwersalny (tuba 40 g)	1		
2	0781 120 1109	Smar uniwersalny (tuba 80 g)	1		
2	0781 120 1109	Smar uniwersalny (tuba 80 g)	1		
2	0781 120 1109	Smar uniwersalny (tuba 80 g)	1		
2	0781 120 1110	Smar uniwersalny 225 g	1		
2	0781 120 1110	Smar uniwersalny 225 g	1		
2	0781 120 1110	Smar uniwersalny 225 g	1		

# Nasadka T20x125

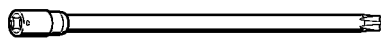


901SW090 GM

# Nasadka T20x125

#	Numer części	Opis	Ilość	Zawiera elementy(-a)	Uwagi
	0812 542 2041	Nasadka T20x125	1		

# Nasadka T27x125

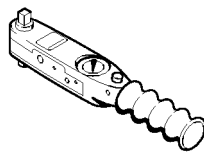


901SW091 GM

# Nasadka T27x125

#	Numer części	Opis	Ilość	Zawiera elementy(-a)	Uwagi
	0812 542 2104	Nasadka T27x125	1		

# Klucz dynamometryczny z sygnalizacją optyczną/akustyczną

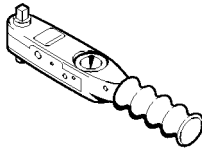


901SW292 KN

# Klucz dynamotryczny z sygnalizacją optyczną/akustyczną

#	Numer części	Opis	Ilość	Zawiera elementy(-a)	Uwagi
	5910 890 0302	Klucz dynamotryczny z sygnalizacją optyczną/akustyczną	1		

# Klucz dynamometryczny

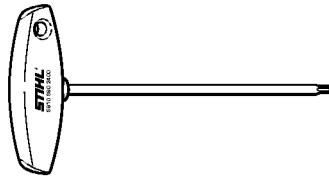


9015W293 KN

# Klucz dynamotryczny

#	Numer części	Opis	Ilość	Zawiera elementy(-a)	Uwagi
	5910 890 0301	Klucz dynamotryczny	1		

# Śrubokręt T27x150

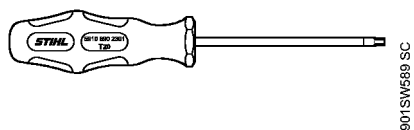


901SW575 KN

# Śrubokręt T27x150

#	Numer części	Opis	Ilość	Zawiera elementy(-a)	Uwagi
	5910 890 2400	Śrubokręt T27x150	1		

# Śrubokręt T20



# Śrubokręt T20

#	Numer części	Opis	Ilość	Zawiera elementy(-a)	Uwagi
	5910 890 2301	Śrubokręt T20	1		